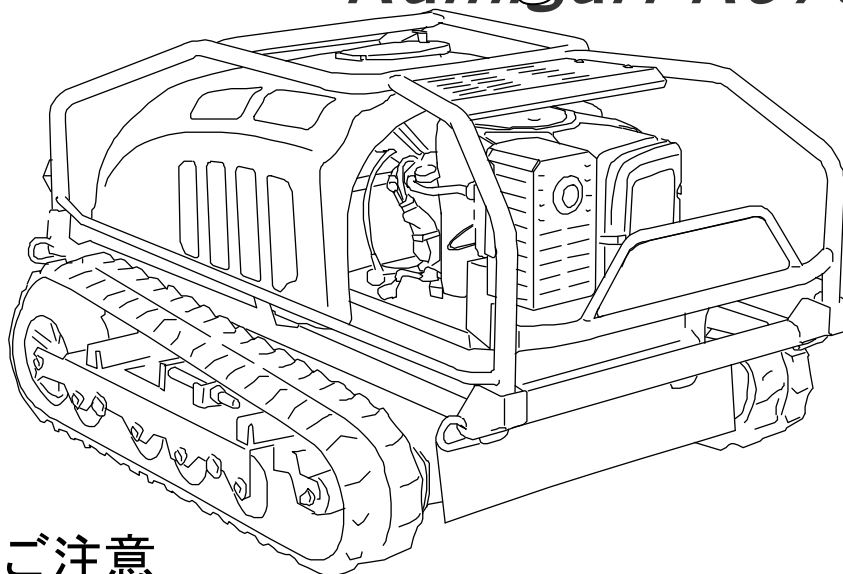


ラジコン草刈機

取扱説明書

神刈

Kamigari RJ700



ご注意


- ◆この取扱説明書をよくお読みになり、記載内容を十分理解してください。
- ◆記載内容を十分理解するまでは、ラジコン草刈機の運転・保守・点検・整備・調整およびラジコン草刈機での草刈作業を行なわないでください。
- ◆この取扱説明書は、読み終えた後も必要なときにすぐ参照できるようにラジコン草刈機の近くに保管してください。

atex

ラジコン草刈機重要安全ポイント

1. 運行前には、必ず始業点検を行ない、特に重要な保安部品は、確実に整備します。
2. 意図せぬ動作により本機が作業場外へ逸脱した場合に、第三者への危害が懸念される場所では、使用しないでください。
3. プロポ送信機には、水が付着しない様、また、ゴミや砂がかからない様に十分注意します。
4. 草刈作業をするときは、石や異物の飛散により周囲に被害を及ぼさないことを確認します。
5. 路肩・軟弱地・急傾斜地で使用するときは、転落・転倒しないように十分注意します。
6. 坂道で使用するときは、急旋回・急発進・急停止など、急操作は避けます。
7. 運転・作業をするときは、保護カバー類が取り付けられていることを確認します。
8. 機械の清掃・点検・調整・燃料補給をするときは、必ずエンジンを止め、本機の電源を切ります。
9. 緊急時には、プロポ送信機の電源スイッチを「OFF」にするか本機の緊急停止スイッチを押して、本機の電源を切ります。
10. 補助者と共同作業を行なうときは、必ず合図をし、周囲の安全を確認します。

この機械をお使いになるときは復唱してください。

安全に作業していただくため、ぜひ守っていただきたい重要安全ポイントは上記の通りですが、これ以外にも本文の中で安全上是非守っていただきたい事項を  **重要** の記号を付して説明のつど取りあげております。よくお読みいただくとともに、必ず守っていただくようお願い致します。

重要なお知らせ

- このたびは、アテックスラジコン草刈機をお買いあげいただき、まことにありがとうございます。
ございます。
- この取扱説明書は、ラジコン草刈機を使用する際にぜひ守っていただきたい安全作業に関する基本的事項、ラジコン草刈機を最適な状態で使っていただくための正しい運転・点検・調整・整備に関する技術的事項を中心に構成されています。
- ラジコン草刈機を初めて運転される時はもちろん、日ごろの運転・取扱いの前にも取扱説明書を熟読され、十分理解し、安全・確実な使用のための訓練を行なったうえ、作業を開始してください。
- この取扱説明書は、いつでも取り出して読むことができるよう大切に保管してください。
- 本商品はラジコン草刈機として使用してください。
使用目的以外の作業はしないでください。保証の対象になりません。
改造した場合は、保証の対象になりません。（詳細は保証書をご覧ください。）
- 株式会社アテックス（以降当社と記す）はこの取扱説明書記載の指示事項を守らなかったり、アテックスラジコン草刈機（以降ラジコン草刈機と記す）を改造したり、あるいは運転・保守作業にあたり、通常必要とされる注意または用心をしないで生じた損害または傷害に対しては一切責任を負いません。
- このラジコン草刈機の取扱上の危険について、すべての状況を予測することはできません。したがって、この取扱説明書の記載事項やラジコン草刈機に表示してある注意事項は、すべての危険を想定しているわけではありません。
よって、ラジコン草刈機の操作、または日常点検を行なう場合は、この取扱説明書の記載およびラジコン草刈機本体に表示されている事項に限らず、事故防止対策に関しては十分な配慮が必要です。
- ラジコン草刈機の使用により、人的・物的事故や安全に関する故障、事故になりえる状況が発生した場合は「お買いあげ先」へご連絡ください。
- ラジコン草刈機の性能、故障および耐久性は、それ自身の設計の良否、使用材料の適否および製作技術の巧拙によることはいまでもありませんが、他方、日常の取扱い、整備いかんによることも、また看過できません。
本取扱説明書に従って確実な取扱いを行なってください。

重要なお知らせ

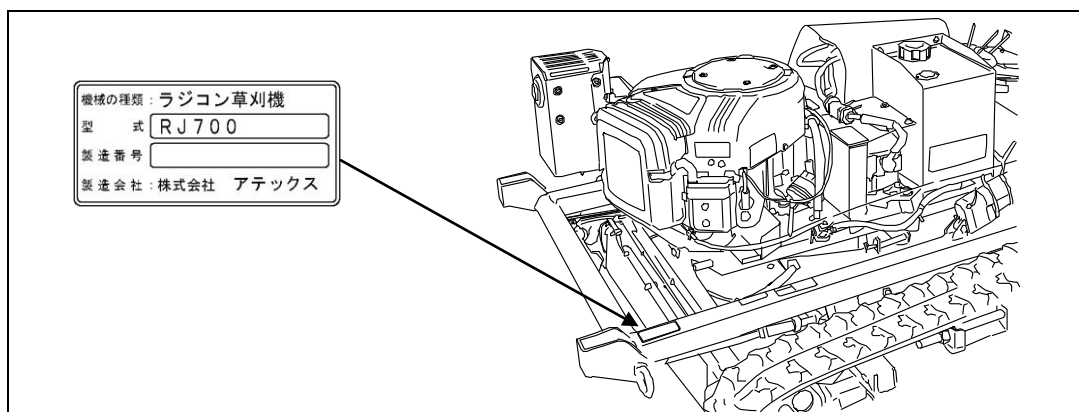
- このラジコン草刈機は国内での使用を前提にしています。したがって、海外諸国での安全規格等の適用・認定等は実施していません。このラジコン草刈機を国外へ持ち出した場合に当該国での使用に対し、事故等による補償等の問題が発生することがあっても、当社は直接・間接を問わず一切の責任を免除させていただきます。
- 傷害の発生を避けるため、本来の使用目的以外のラジコン草刈機の使用や、この取扱説明書に述べている以外の運転・保守作業はおやめください。
- このラジコン草刈機を貸与、または譲渡される場合は、相手の方に取扱説明書の内容を十分理解していただき、この取扱説明書をラジコン草刈機に添付してお渡しくください。譲渡（または転売）される場合は、必ず譲渡先を当社へご連絡ください。また、添付されているすべてのものを譲渡し、譲渡（または転売）した側は一切の複製物を保持しないでください。
- この取扱説明書の内容はラジコン草刈機の改良のため、予告なしに変更する場合があります。
- このラジコン草刈機と取扱説明書のイラストとは異なることがあります。また、イラストの一部はラジコン草刈機の説明を容易にするために省略していることがあります。あらかじめご了承ください。
- この取扱説明書は著作権を有します。この取扱説明書の全体もしくは部分的にも、当社の事前の文書による同意なしに複製、コピー、翻訳してはならず、また読み取りできるいかなる電子装置や機械にも転写しないでください。
- この取扱説明書を紛失または損傷された場合は、速やかに「お買いあげ先」にご注文ください。
- さらに詳しい情報を必要としたり、質問があるとき、または内容につき不明な点がありましたら「お買いあげ先」へお問い合わせください。

型式について

お買い上げいただいたラジコン草刈機の型式は、本機に貼付してある銘板に明記しています。

エンジンの取扱いは、同梱のエンジン取扱説明書をお読みください。

■ 銘板の位置



■ 仕様

型 式	搭載エンジン仕様	刈 幅
R J 7 0 0	型式名: 3 5 6 7 7 7 - 0 1 4 7 B 5 種類: 空冷4サイクルV型2気筒OHVガソリンエンジン 総排気量: 0. 5 7 0 L 推奨出力/回転数: 10. 4 k W {14. 2PS} /3600rpm (グロス最大 13. 4 k W {18. 2PS} /3600rpm) 使用燃料: 自動車用無鉛ガソリン 燃料タンク容量: 1 1 L 始動方式: セルモータ式	7 0 0 mm

警告表示について






取扱説明書の中の  **重要** 表示は、次のような安全上、取扱上の重要なことを示しています。よくお読みいただき、必ず守ってください。

表 示	重 要 度
 危険	その警告に従わなかった場合、死亡又は重傷を負うことになるものを示しています。
 警告	その警告に従わなかった場合、死亡又は重傷を負う可能性があるものを示しています。
 注意	その警告に従わなかった場合、ケガを負うおそれのあるものを示しています。
 重要	商品の性能を発揮させるための注意事項を説明しています。よく読んで製品の性能を最大限発揮してご使用ください。

目次

重要なお知らせ	i, ii
型式について	iii
警告表示について	iv
目次	v ~ vii

使用上のポイント	1~21
-----------------	------

使用上のご注意	1~18
警告ラベルについて	19~21

保証とサービス	22
----------------	----

各部の名称とはたらき	23~35
-------------------	-------

ラジコン草刈機の構成	23
各部の名称（本機）	24
各部のはたらき（本機）	25~29
各部の名称（プロポ送信機）	30
各部のはたらき（プロポ送信機）	31~35

作業の準備	36~39
--------------	-------

使用前の点検について	36
使用前の準備	37~39
・燃料の給油	37
・プロポ送信機の充電	38
・プロポ送信機のバッテリー交換	38, 39

作業のしかた	40~96
---------------	-------

運転操作の要領	40~61
・本機操作部の名称	40
・プロポ送信機の取扱い注意点	40, 41
・電源の入れかた	41
・電源の切りかた	42
・エンジン始動のしかた	42~44
・エンジン停止のしかた	45
・プロポカバー・ストラップの使いかた	46, 47
・走行運転のしかた	47, 48
・最高速度の設定のしかた	49
・草刈作業のしかた	49~56
・ECO（エコ）運転のしかた	56

・エンジン排気管周辺の掃除のしかた	57
・刈刃カバー洗浄のしかた	57~59
・緊急時の停止のしかた	60, 61
・緊急時の移動のしかた	61
点検・整備	62~77
・定期点検整備箇所一覧表	63~66
・給油・給脂・注油・給水一覧表	67
・エンジンカバーの開けかた	68
・手動エンジン傾斜のしかた	69, 70
・エンジンオイルの点検・給油・交換	70~73
・エンジンオイルフィルタの交換	73, 74
・ミッションオイルの点検・給油・交換	74
・各部へのグリスアップ	74, 75
・バッテリー液の点検・補給	76, 77
各部の点検・整備・調整のしかた	78~96
・エアクリーナ・吸気スクリーンの清掃のしかた	78
・点火プラグの点検・調整のしかた	78
・燃料コックの清掃のしかた	79
・燃料ホースの点検	79
・クローラの点検・調整	79, 80
・カウンタVベルトの張り調整	80
・カウンタVベルトの交換	81
・オルタネータVベルトの張り調整	81, 82
・オルタネータVベルトの交換	82, 83
・刈取Vベルトの張り調整	83
・刈取Vベルトの交換	84
・刈刃ブレーキの調整	85
・刈刃の点検・交換	86~89
・ゴムたれ・飛散防止板の点検・交換	90
・バッテリーの充電と取扱い	90~93
・オルタネータの点検	94, 95
・電気配線の点検	95
・ヒューズの交換	96
手入れと格納	97~99
不調時の対応のしかた	100~110
不具合診断表	100~108
警報・エラー表示一覧表	109, 110

農作業を安全におこなうために	111~115
一般共通事項	111~113
移動機械共通事項	114, 115
サービス資料	116~122
主要諸元	116, 117
外観図	118
配線図	119
主な消耗部品	120, 121
注文部品の紹介	122
保険の紹介	122
点検記録	123, 124
修理記録	125

使用上のポイント

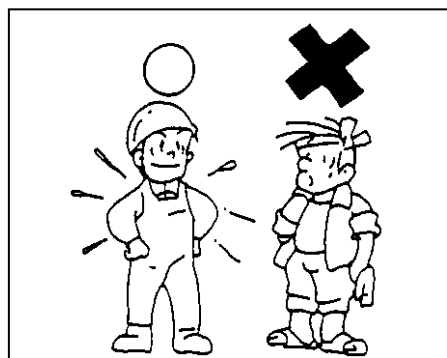
使用上のご注意

運転時・作業時に必ず守っていただきたい一般安全事項を記載しています。
運転時・作業時には、各章に記載されている安全事項についても必ず従い、
安全運転、安全作業を心がけてください。

■運転者の条件

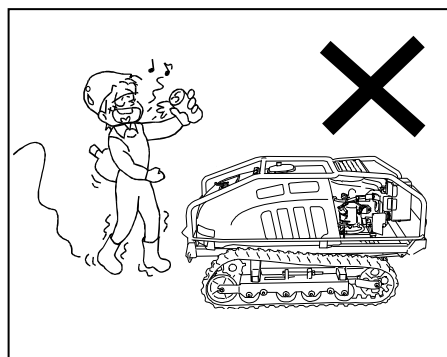
- (1) 服装は作業に適したものを着てください。服装が悪いと、衣服が回転部に巻き込まれたり、靴がスリップしたりして大変危険です。

ヘルメット、保護靴、保護メガネなど適正な保護具を着用してください。

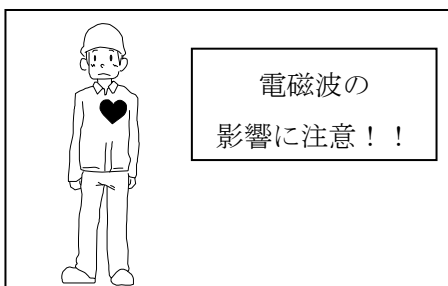


- (2) 飲酒時や過労ぎみの時、または妊娠している人、子供など未熟練者、取説・警告ラベルの理解ができない人などの運転・作業に適さない人は絶対に作業をしてはいけません。作業を行なうと、思わぬ事故を引き起こします。

作業をする時は、必ず心身とも健康な状態で行なってください。

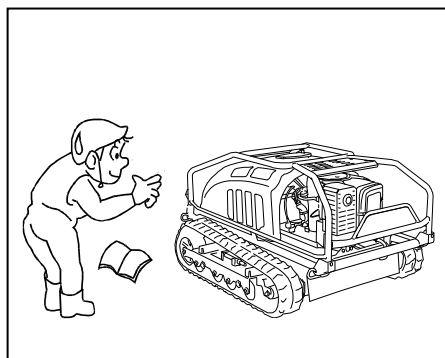


- (3) 心臓ペースメーカーなど、医療用電気機器を装着されている場合は、医師や医療用電気機器製造業者にラジコン電波による影響の有無を確認のうえ使用してください。



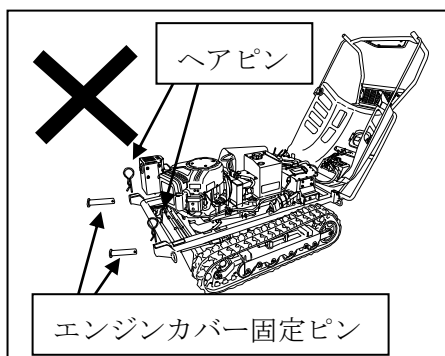
■作業前に

- (1) 作業する前に、本書の〈定期点検整備箇所一覧表〉を参考に必要な点検を必ず行ってください。
(本書 62～67 ページ参照)

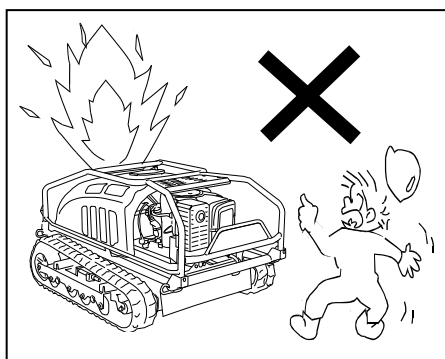


- (2) 保護カバー類が外されたままになっていないか、また、エンジンカバーの固定ピンが外れたままになっていないか確認しましょう。

外れたままエンジンをかけたり運転作業を行なうと、露出した部分が大変危険です。機体の破損やケガの原因になるので、元通りに装着しなおしてください。



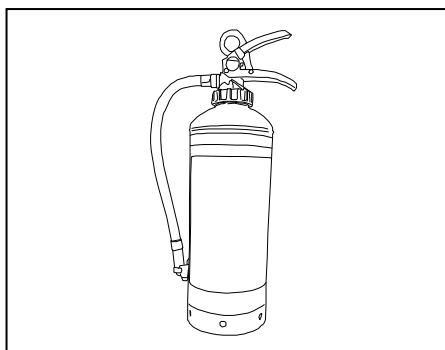
- (3) 燃料の補給や潤滑油の給油・交換をするときは、必ずエンジンが停止し、電源が切れた状態で、平坦地で行なってください。
くわえタバコなどの火気は厳禁です。守らなかった場合、火災の原因になります。
また、静電気は火災の原因になります。給油時には、手を本機の金属部分に触れるなどして、身体に帯電した静電気を除去してから燃料キャップを外してください。



- (4) 消火器を用意し、火災発生時に迅速に対応ができるよう、操作者や監視者のそばに置いてください。

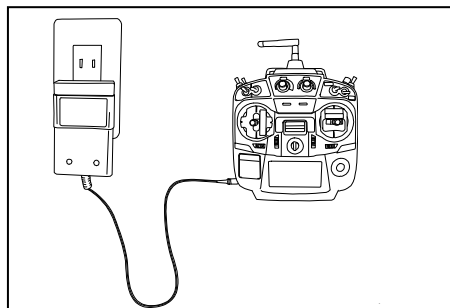
また、作業前に、用意した消火器の使用期限が過ぎていないか確認してください。

消火器は、付属の取扱説明を確認し、よく理解したうえで、正しい取扱いをしてください。

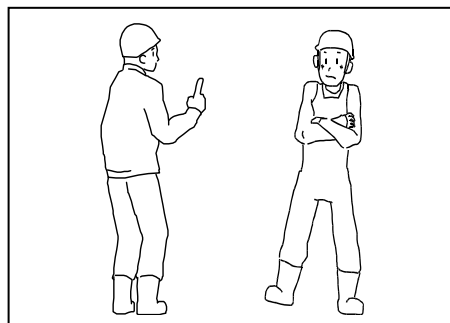


使用上のポイント

- (5) プロポ送信機は、使用前日などに必ず十分な充電をして、作業中に充電切れによる本機の停止に陥らないようにしてください。

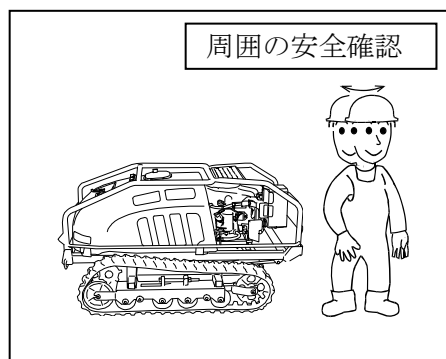


- (6) 本機を使用する際、補助者や近くで作業を行なう人がいる場合は、事前に、本機の運用におけるルールについて打合せ、十分に内容を周知してください。



■運転・作業時は

- (1) 本機起動時は、周囲の安全を確認してください。

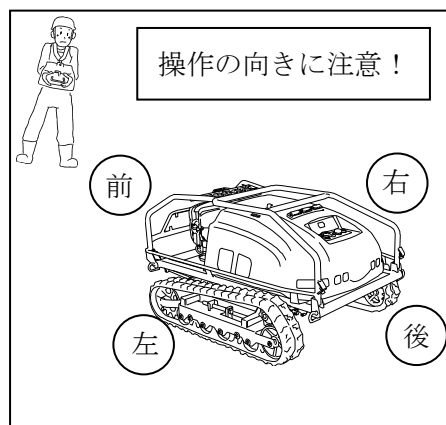


- (2) ラジコン操作は慣れが必要です。感覚をつかむまで安全な場所で操作の訓練をしてから作業を行なってください。

特に、本機の前側から操作する際は、操作の方向と機械が動く方向が逆になり、意図せぬ動きをさせてしまいがちです。

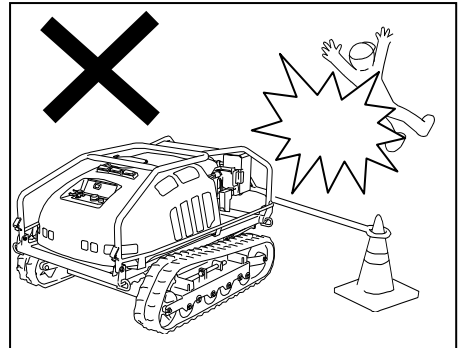
- 運転時にコントロール不能になった場合は、プロポ送信機の電源を「OFF」にして停止してください。それでも機械が停止しない場合は、本機の緊急停止スイッチを押して停止してください。

- プロポ送信機から手を離すときは、プロポ送信機の電源を「OFF」にしてください。誤操作やいたずらによる暴走の恐れがあります。

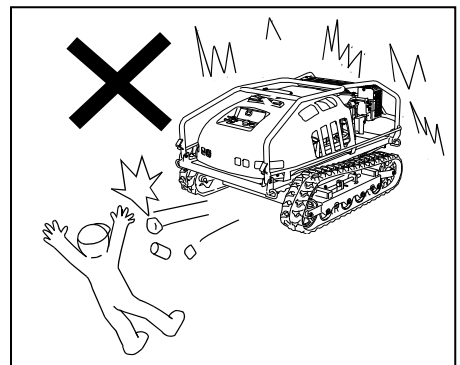


使用上のポイント

- (3) 誤操作、転落、スリップなどの意図せぬ動作により本機が作業場外へ逸脱した場合に、第三者への危害が懸念される場所では、使用しないでください。

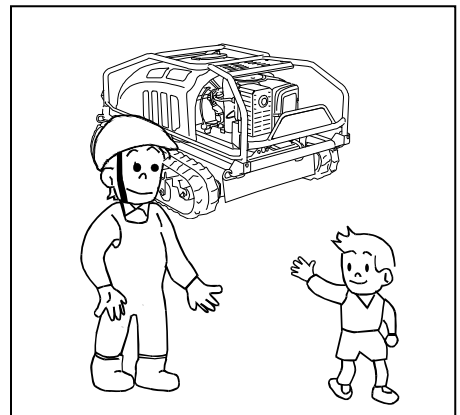


- (4) 運転・作業の前に必ず作業場の穴・溝・凸凹・突起物や障害物等を確認し、危険性をよく把握してから、安全に十分に注意して運転・作業を行なってください。
また、石・空き缶など飛び跳ねる恐れのあるものや、投棄物・ワイヤーなど機械に巻き込む恐れのあるものを取り除いてから作業を行なってください。



- (5) 作業中は作業員以外の第三者、特に子供を近づけないでください。傷害事故の原因となり大変危険です。必要な場合には、草刈作業中であることを掲示し、ガードロープを張る等してください。

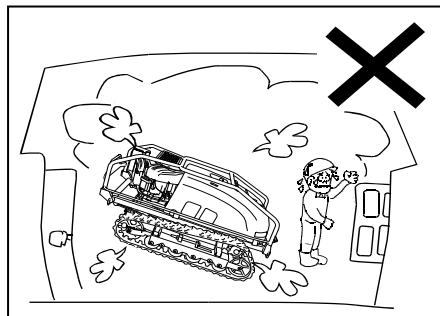
- 周囲に家屋の多いところや人の多いところでは使わないでください。
- 付近に第三者が侵入する可能性の高い場所および時間帯での作業は行なわないでください。
- 本製品の前方・後方は刈った草や石などが飛ばされるので危険です。特に人や家屋に向けないように注意してください。



使用上のポイント

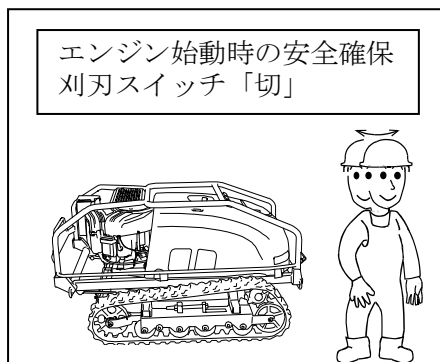
- (6) 屋内でエンジンをかける時は、窓や戸を開けて換気を十分に行なってください。

換気が悪いと、排ガス中毒を起こし、大変危険です。

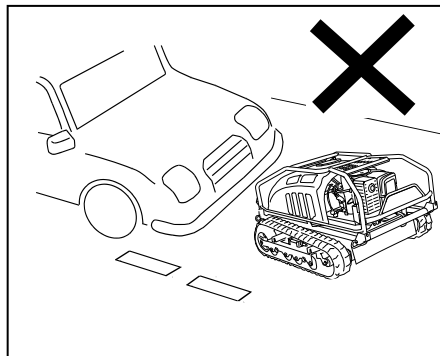


- (7) エンジン始動時は、周囲の安全を確認してください。

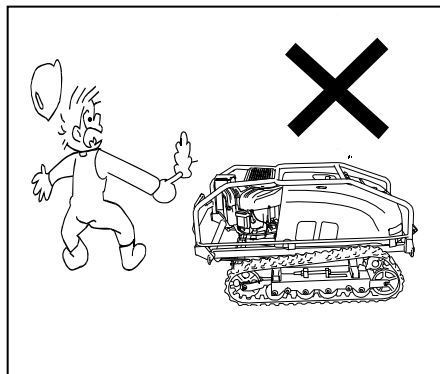
刈刃スイッチが「切」位置にあること、刈高さ設定ダイヤルが最高になっていること、左右ジョイスティックの中立を確認し、エンジンスイッチを「運転」位置に切替えてエンジン始動ボタンをエンジンが掛かるまで押し続けます。



- (8) 本製品は、ほ場内作業車です。公道上では運行できません。公道で運行すると道路交通法違反になります。

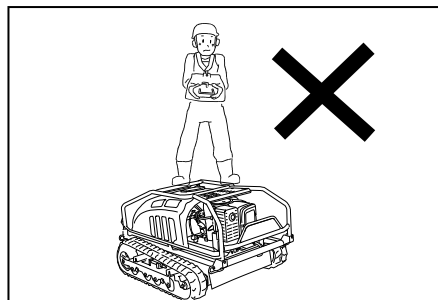


- (9) 運転中は、回転部や高温部（エンジン・マフラー等）等の危険部には手や体を触れないでください。傷害事故の原因となり、大変危険です。



使用上のポイント

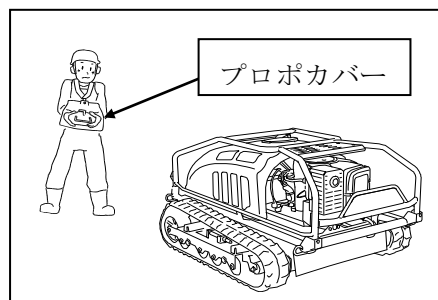
- (10) 本製品は、ラジコン作業機です。乗車したり、本製品につかまって運転しないでください。



- (11) 本製品は、ラジコン作業機です。プロポ送信機の操作どおりに本機が動作することを確認のうえ使用してください。

プロポ送信機を操作するときは、プロポカバーの中にプロポ送信機を入れて使用してください。

- プロポ送信機は水に濡らさないでください。故障や誤動作の恐れがあります。
- プロポ送信機に砂ほこりや草などのゴミが飛散しないように注意してください。操作部に異物をはさまり、誤動作の恐れがあります。

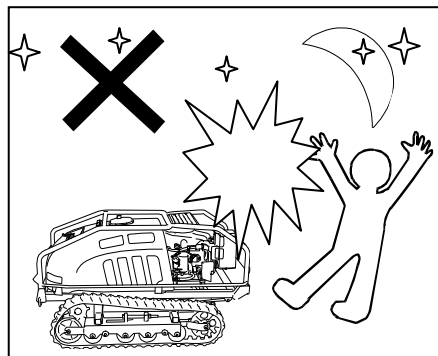


- (12) 本機の「青ランプ」が消えた時は、プロポ送信機と本機の受信が途切れています。受信状態を確認のうえ使用してください。

- 本機と離れすぎると受信できなくなる場合があります。
- 本機との間に障害物があると受信できなくなる場合があります。
- 他の2.4GHzシステム等からのノイズ影響により電波受信が悪くなる恐れがあります。

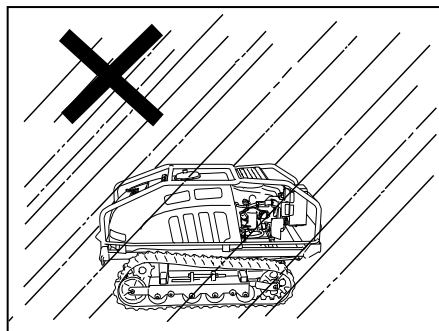


- (13) 本製品には夜間作業用のライトは装備されていません。周囲の状況が把握しにくい夜間やトンネル内部などの暗い場所では、衝突・転落・転倒等、死傷する恐れがあり大変危険です。絶対に本製品を使用しないでください。

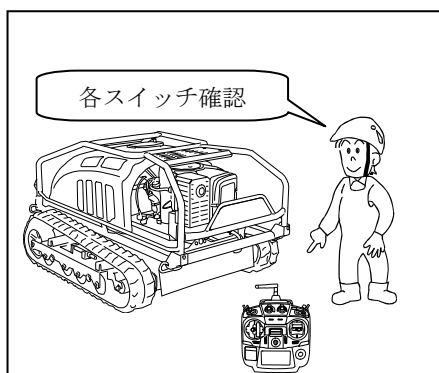


使用上のポイント

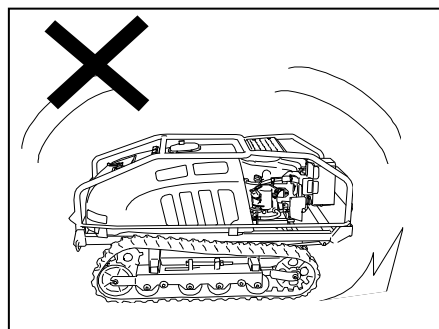
- (14) 暴風雨など悪天候により視界不良になる時は、本機の監視が困難になり、転落・転倒等を起こして死傷する恐れがあり大変危険です。また、本機が故障する恐れがあります。暴風雨など、悪天候では絶対に本製品を使用しないでください。



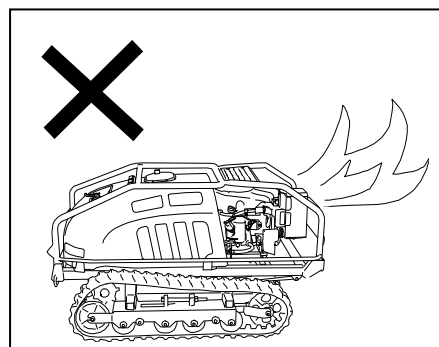
- (15) 発進時は必ず周囲の安全を確認し、速度設定とプロポ送信機の各スイッチ位置に注意してゆっくり発進してください。
走行時は路面の勾配や状態に応じた安全速度で走行してください。
●起伏地や高い草を刈る時は、異物や隠れている障害物に当たらないように、刈高さを高くして作業を行なってください。



- (16) 急発進、急加速、急旋回、および急停止を行なわないでください。車両がスリップや転倒をしたりする恐れがあります。



- (17) 作業中は、排気管やマフラーなどエンジン周辺に、草や燃えやすいものが堆積した時は、取り除いてください。堆積したまま使用を続けると火災の原因になります。

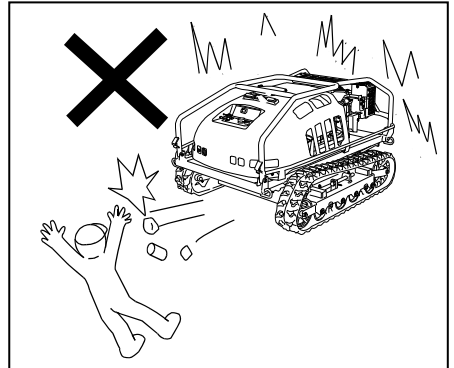


使用上のポイント

- (18) 草刈作業は、石や異物が飛散します。作業を開始するときは、必ず周囲の人や動物、農作物、建築物、自動車等へ被害が及ばないことを確認して作業してください。

特に刈刃スイッチを「入」にするときは、本製品の周囲に人が居ないことを確認してください。

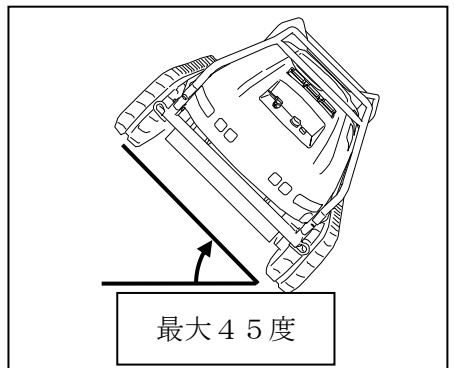
また、刈刃スイッチを「切」にした後も、しばらくは刈刃が惰性で回転しますので、近づかないでください。



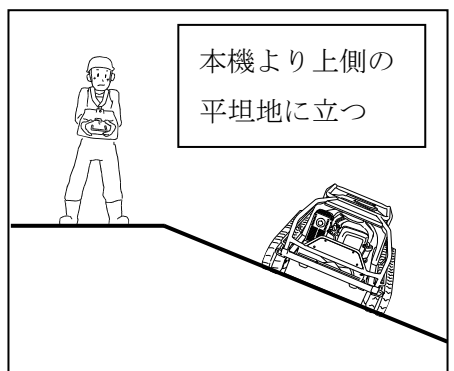
- (19) 使用可能な最大傾斜角度は45度です。エンジン保護およびバッテリー液漏れ防止のため、傾斜を平行（等高線方向）に走行する場合は、本機の傾斜45度以下、垂直に上り下りする場合は、本機の傾斜25度以下で使用してください。

●傾斜40度以上でオレンジ（橙色）の警告ランプが点滅します。

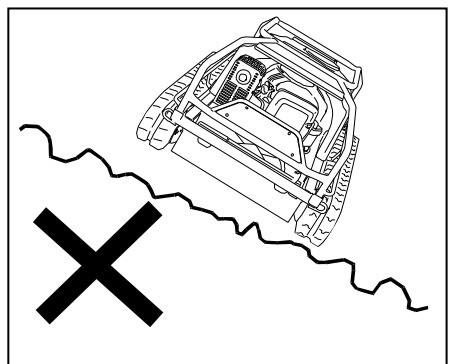
●傾斜45度以上でオレンジ（橙色）の警告ランプが早く点滅し、ブザーが鳴ります。



- (20) 傾斜地でラジコン操作を行なう場合は、必ず斜面の上の平坦地から本機を見下ろす位置で操作を行なってください。本機の下側で操作を行なうと、転倒・スリップ時に本機に巻き込まれる恐れがあります。

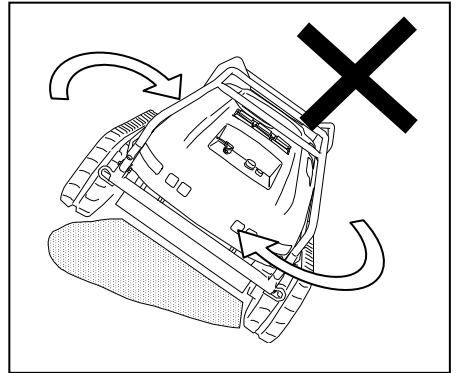


- (21) 意図せぬ動きにより、転倒・転落の危険があります。凹凸の激しい斜面では運転しないでください。

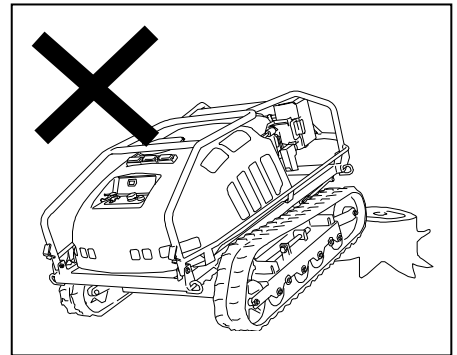


使用上のポイント

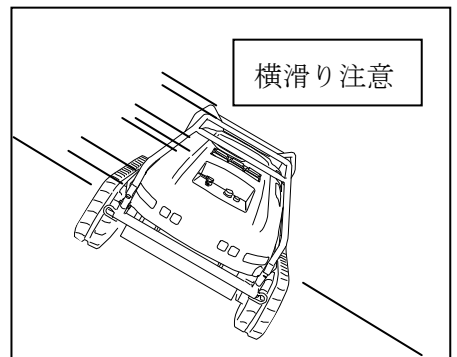
- (22) 斜面で旋回するときは、十分に速度を落とし、急旋回はしないでください。機械が転倒するおそれがあります。



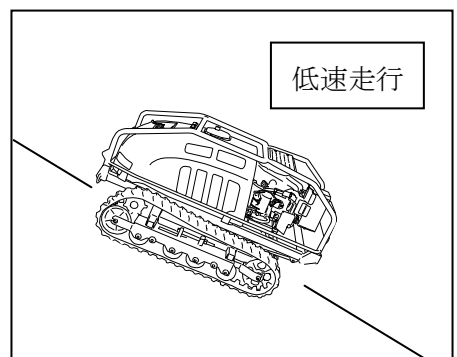
- (23) 障害物や突起部の乗り越え時に車体のバランスを失い、転倒・転落する可能性があります。無理な乗り越えは行なわないでください。



- (24) 降雨後の濡れた斜面や、草丈の長い斜面、地盤が軟弱な斜面では、横滑りの危険があります。このような斜面では、速度を落とし注意して走行してください。

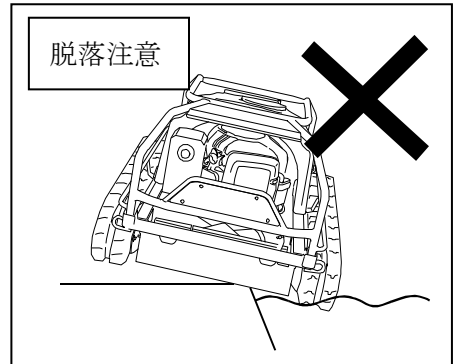


- (25) 下り坂では特に低速で走行してください。予期せぬスピードが出て、転倒や転落の危険があります。

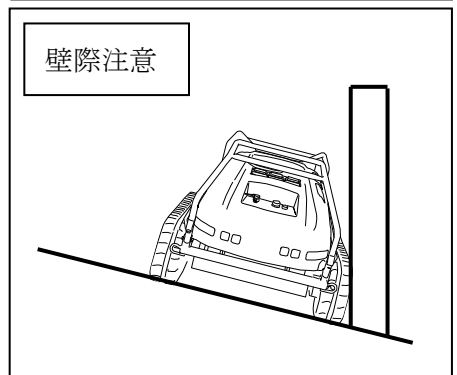


使用上のポイント

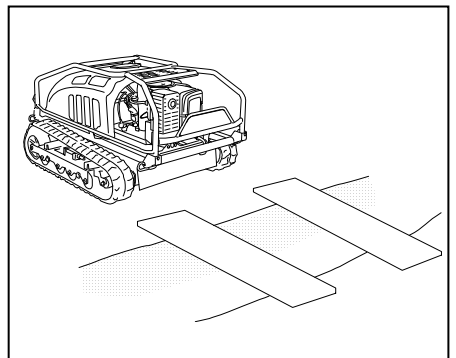
- (26) 溝や土手の端、崖っぷち、水際などの場所や、大雨や融雪により崩落の危険がある場所では作業を行なわないでください。滑り落ちたり、路肩が崩れるおそれがあります。特に降雨後や地震後は注意してください。



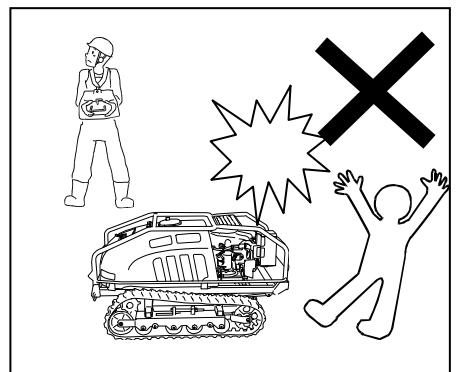
- (27) 壁際で運転・作業する際は、クローラ側面が壁に沿うことで旋回不能になり、脱出ができなくなることがあります。
あまり壁の近くに寄り過ぎない様注意して作業を行なってください。



- (28) 溝の横断や畦越えをするときは必ずアユミ板を使用し、微速にて溝・畦と直角にゆっくりと走行してください。これを怠ると、脱輪やスリップ等により転倒する恐れがあり大変危険です。

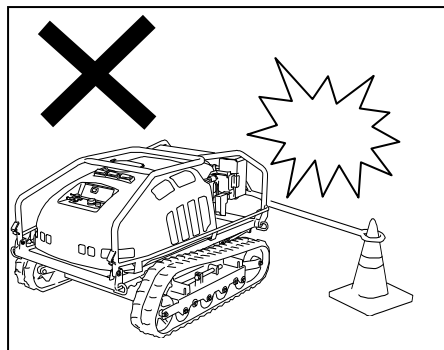


- (29) わき見運転をしてはいけません。進行方向、周囲の安全を常時確認し、安全に十分注意してください。
また、本機の動きが確認できる距離・位置でラジコン操作を行なってください。



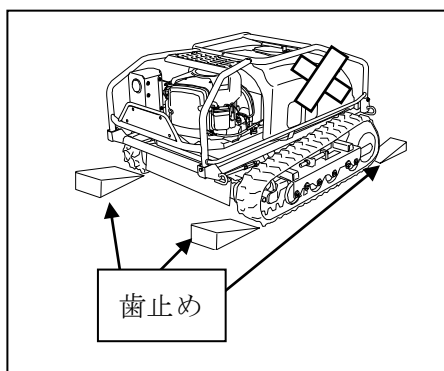
使用上のポイント

- (30) 意図せぬ動作により本機が作業場外へ逸脱したり、逸脱する可能性が生じたときは、ただちに、プロポ送信機の電源スイッチを「OFF」にするか、本機の緊急停止スイッチを押して本機を停止させてください。

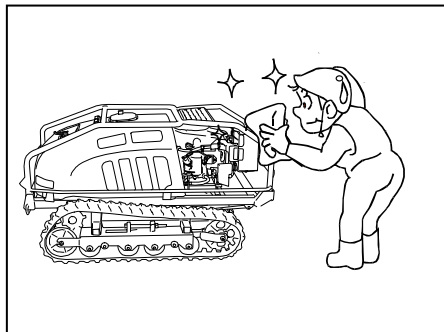


- (31) 使用中に異常が発生したり、障害物に当たったときは機械を平坦な場所に移動してエンジンを止め、プロポ送信機の電源を「OFF」にして本機の電源を切り、クローラの前後に歯止めをしたうえで、ただちに本機の点検を行なってください。

作業を再開する前に必ず破損部を修理してから作業に取り掛かってください。

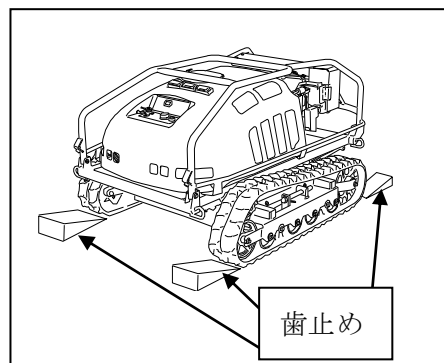


- (32) 使用後は、車両に堆積した草等をきれいに取り除いてください。刈取った草が堆積したまま使用を続けると、エンジン、マフラーなどの熱により発火する危険性があります。



■ 駐車時の心得

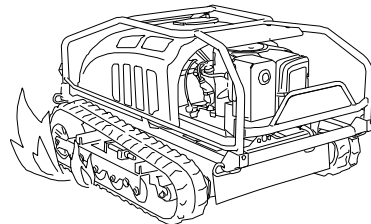
- (1) 駐車時は機械を平坦地に置き、エンジンを停止し、プロポ送信機の電源を「OFF」にして本機の電源を切ってください。また、クローラの前後に歯止めをしてください。



使用上のポイント

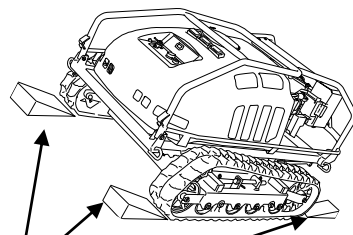
- (2) 草やワラ等、可燃物の上に止めないでください。排気管の熱や、排気ガス等により可燃物に着火し、火災の原因となります。

本機下に可燃物注意



- (3) 傾斜地には駐車をししないでください。やむなく傾斜地に駐車する場合は、必ず歯止めをしてください。

歯止め



■積込み・積降ろし

- (1) トラックはエンジンを止め、動かないよう駐車ブレーキ・歯止め（車止め）をしてください。これを怠ると積込み・積降ろし時にトラックが動いて転落事故を引き起こす恐れがあります。

歯止め

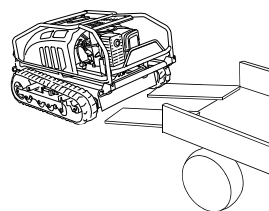


- (2) 積込み・積降ろしは、強度・幅・長さの十分あるスリップしないアユミ板を使用して下さい。その際、アユミと本機から離れて操作し、周囲の人もアユミと本機に近づけないようにして下さい。

積み降ろし時は、本機の刈高さを最高に設定し、直進性を見定め微速にて行ってください。

転落事故の原因となり大変危険ですので、アユミ板上での方向修正はしないでください。

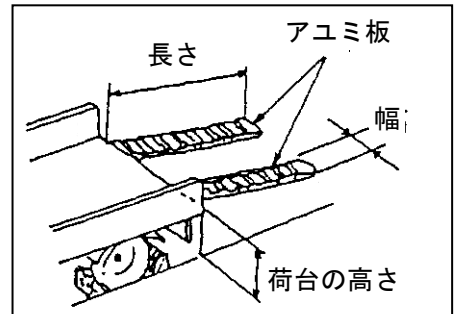
刈高さ最高



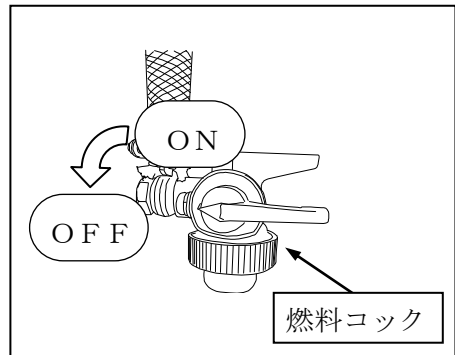
使用上のポイント

(3) < アユミ板の基準 >

- 長さ…車の荷台の高さの4倍以上
- 幅 …本機クローラ幅の1.5倍以上
- 強度…本機総重量の1.5倍以上（1本当り）
- すべらないよう処理されていること。

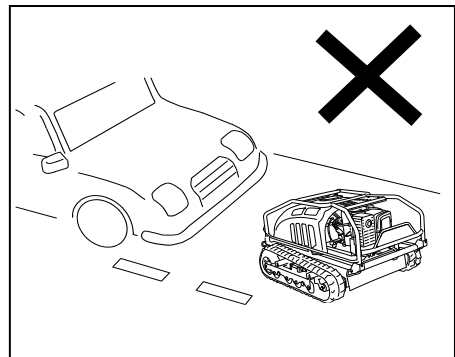


- (4) 運搬時の振動で燃料がスパークプラグに付着し、エンジンが始動しづらくなることがあります。本機の運搬時は、燃料コックを「OFF」位置にしてください。



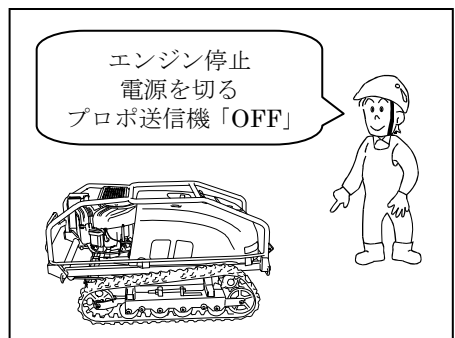
- (5) 本製品は道路運送車両法により道路走行はできません。移動時はトラックなどで運送してください。

- トラックなどでの運搬積載時は本機のエンジンを停止し、プロポ送信機の電源を「OFF」にし、クローラに歯止めを施し、車体をワイヤーロープなどでトラックの荷台に固定してください。
- トラックなどでの運搬中は急発進・急ハンドル・急ブレーキなどを行わず、安全運転を心がけてください。



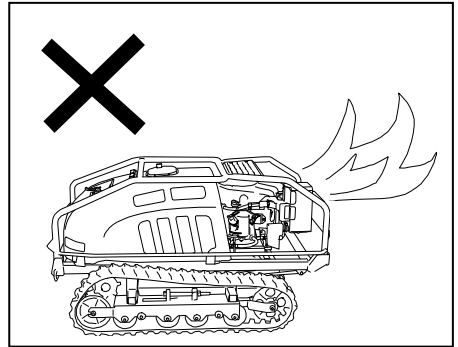
■点検・準備は

- (1) 機械の掃除・点検・整備・燃料補給時は平坦な場所で必ずエンジンを停止し、プロポ送信機の電源を「OFF」にしてください。思わぬ事故をまねく恐れがあります。

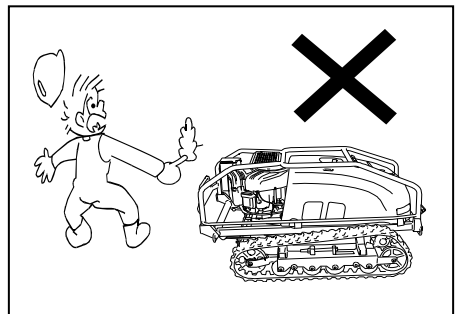


使用上のポイント

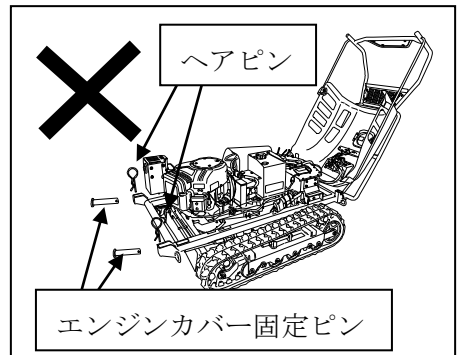
- (2) 火災の原因となる恐れがあります。燃料・油脂の取扱い時は、エンジンを停止させ、タバコなどの火気を近づけないようにしてください。



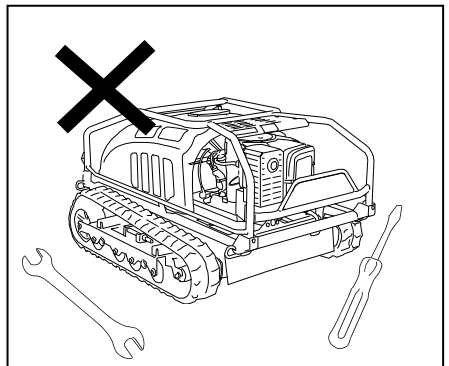
- (3) 運転後はエンジンや周辺機器は高温になっています。エンジン本体、マフラー、オルタネータなどに触れないようにしてください。停止後、高温部が十分に冷えてから点検・整備を行ってください。怠ると、火傷などの原因となります。



- (4) 点検整備で取り外した保護カバー類、エンジンカバーの固定ピンは、必ず元の通りに取り付けてください。むき出しになった回転部や高温部が、傷害事故の原因となり、大変危険です。

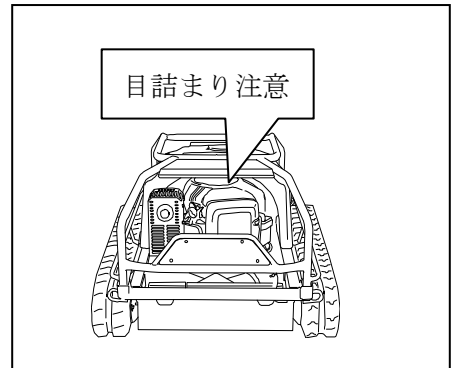


- (5) 機械の改造は絶対にしないでください。故障や事故の原因になり、大変危険です。



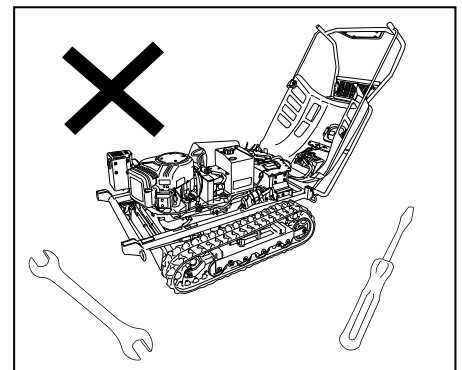
使用上のポイント

- (6) エンジンの吸気部にたまる堆積物は、エンジン性能の低下、寿命の短縮、故障などを引き起こす可能性があります。取り除いてください。

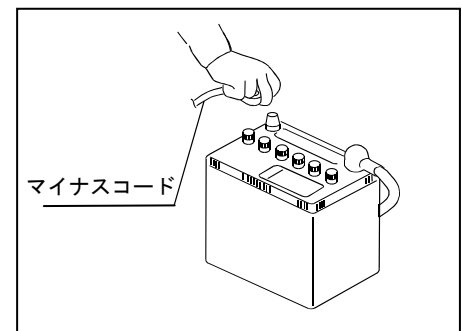


■電装品の取扱い

- (1) 電装品の分解・改造は絶対に行なわないでください。故障や事故の原因になり、大変危険です。



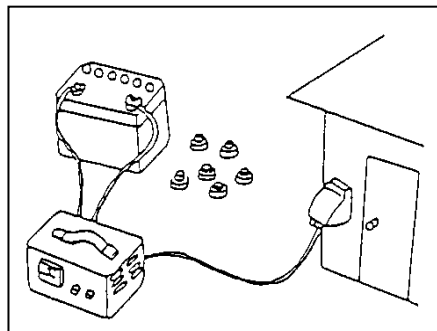
- (2) 電気配線の点検、および配線接続部の点検は必ずエンジンを停止し、プロポ送信機の電源を「OFF」にし本機の電源を切り、12Vバッテリーのマイナス（-）コードを外して行なってください。これを怠ると火花が飛んだり、感電したり、思わぬ事故を引き起こす恐れがあります。



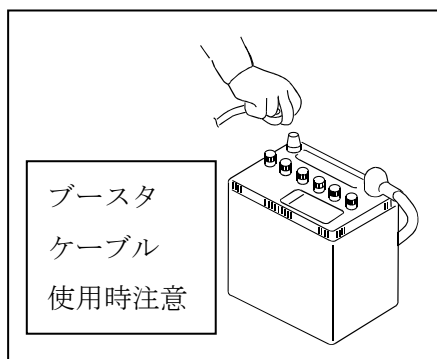
使用上のポイント

- (3) 12Vバッテリーを取扱う時は、ショートやスパークさせたり、タバコ等の火気を近づけたりしないでください。また、充電は風通しのよいところで12Vバッテリーの補水キャップを外して行なってください。これを怠ると引火爆発することがあり大変危険です。

●短絡事故の恐れがあり、危険です。バッテリー端子を取り外すときは必ずマイナス(-)端子を先に外してください。取り付けるときは必ずマイナス(-)端子を後に取り付けてください。

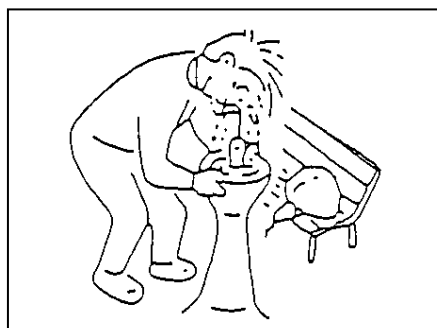


- (4) バッテリーが放電してしまい、やむなくブースタケーブルを使用して始動するときは、ブースタケーブル付属の取扱説明をよく読み、危険のないように取り扱ってください。



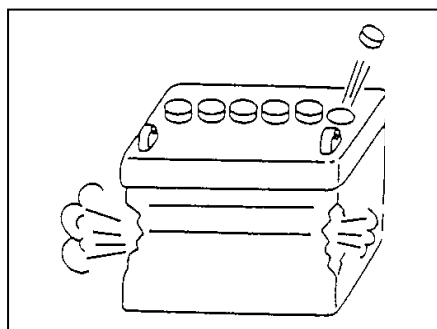
- (5) 12Vバッテリーのバッテリー液（電解液）は希硫酸で劇物です。体や服につけないようにしてください。失明や火傷をすることがあり大変危険です。

もしついたときは、大量の水で洗ってください。なお、目に入った時は水洗い後、医師の治療を受けてください。



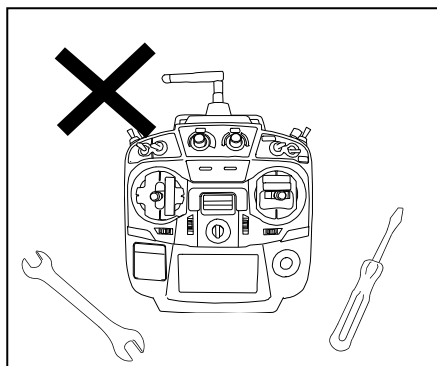
- (6) 12Vバッテリー液の液量は適正量で使用してください。

12Vバッテリー液が下限以下の状態で、使用や充電を続けると、容器内の各部位の劣化の進行が促進され、12Vバッテリーの寿命を縮めるほか、破裂や爆発の原因となる恐れがあり大変危険です。

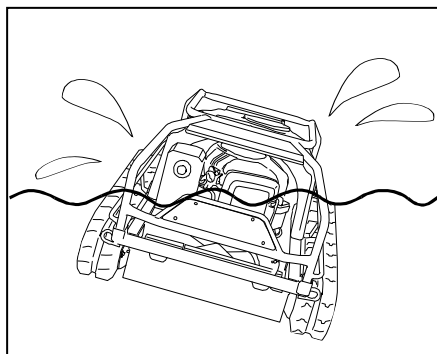


使用上のポイント


- (7) プロポ送信機の内部には絶対に触れないでください。また、本機の洗浄時に中に水が侵入しないように注意してください。故障や誤動作の恐れがあります。

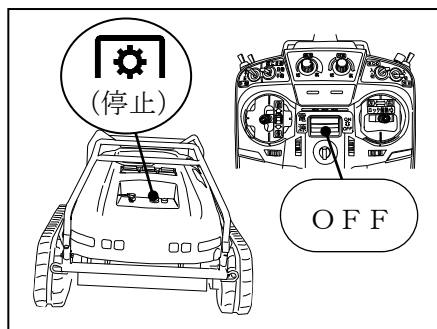


- (8) 本機が水没してしまったときは、走行バッテリーと12Vバッテリーのコネクタまたは端子を外し、「お買いあげ先」へ連絡してください。走行バッテリー、オルタネータ、コントローラボックスなどの電装品を交換してください。

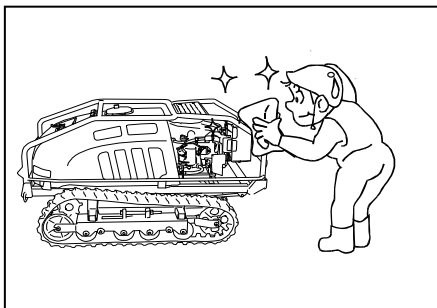


■保管・格納は

- (1) 保管・格納時は、事故や盗難、いたずらなどを防ぐために、本機とプロポ送信機は別の場所に保管してください。その際、本機の緊急停止スイッチを押して「」(停止)位置にし、プロポ送信機の電源を「OFF」にしてください。

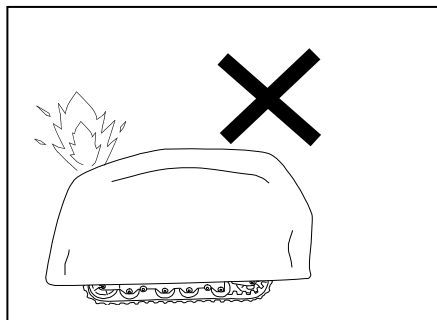


- (2) 保管・格納時は、本機の電源を切り、機体に付着したドロやゴミ等をきれいに取り除いてください。特にマフラーなどエンジン周辺のゴミは火災の原因となります。必ず取り除いてください。

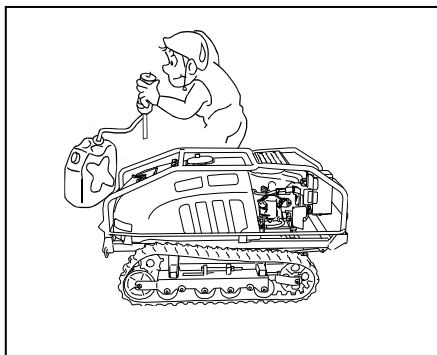


使用上のポイント

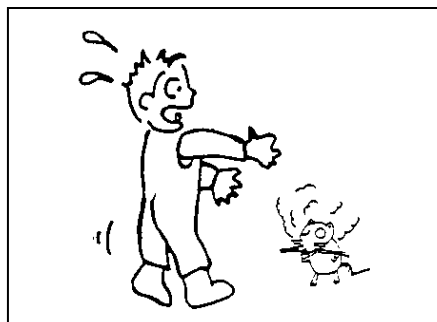
- (3) 保管・格納時は、子供などが容易に触れないようにカバーをするか、格納庫に入れて保管してください。シートカバー類をかける場合は、高温部が完全に冷えてから行なってください。熱いうちにシートカバー類をかけると火災の原因となります。



- (4) 長期格納するときは、燃料タンクや気化器内の燃料を抜き取りましょう。燃料が変質するばかりでなく、引火などで火災の原因となり大変危険です。



- (5) 長期格納をするときは、12Vバッテリーを車体から取り外してください。バッテリーの放電や漏電を抑えることができ、また、ネズミ等がかかることでケーブルがショートすることがあり、発火して火災の原因となることを防ぎます。



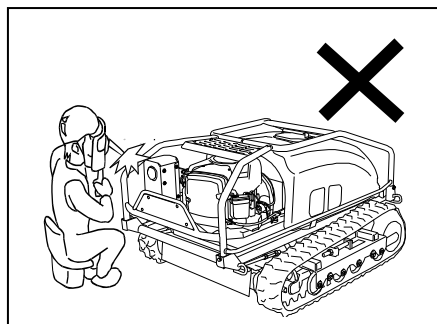
- (6) ■修理の注意

電圧ショックは下記の電子部品を破損します。溶接修理は、「お買いあげ先」に依頼してください。

- ・コントローラボックス
- ・走行バッテリー
- ・オルタネータ
- ・エンジン

溶接修理の際は、上記の部品を本機から取外して行ないます。

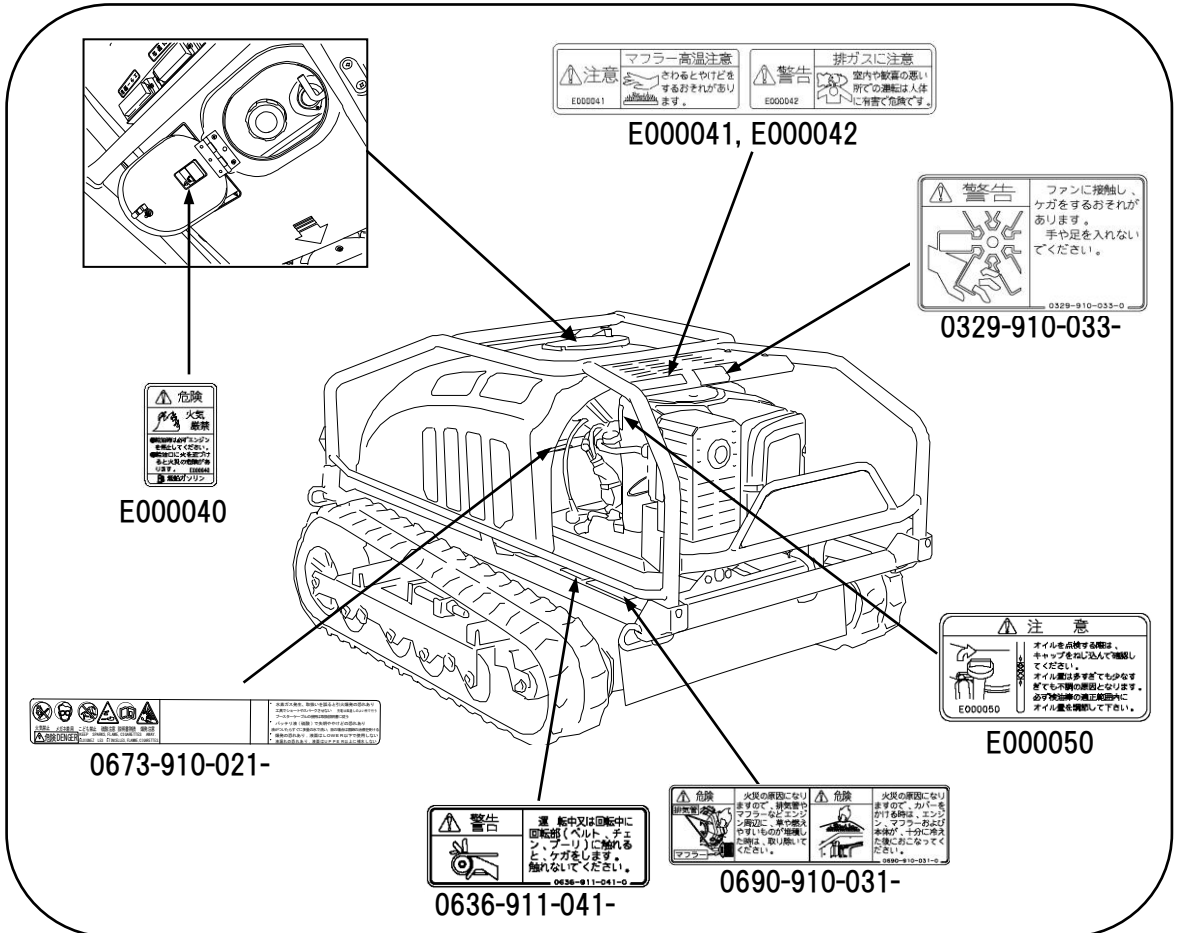
あるいは、溶接修理を行なう部品を本機から取外して行ないます。



警告ラベルについて

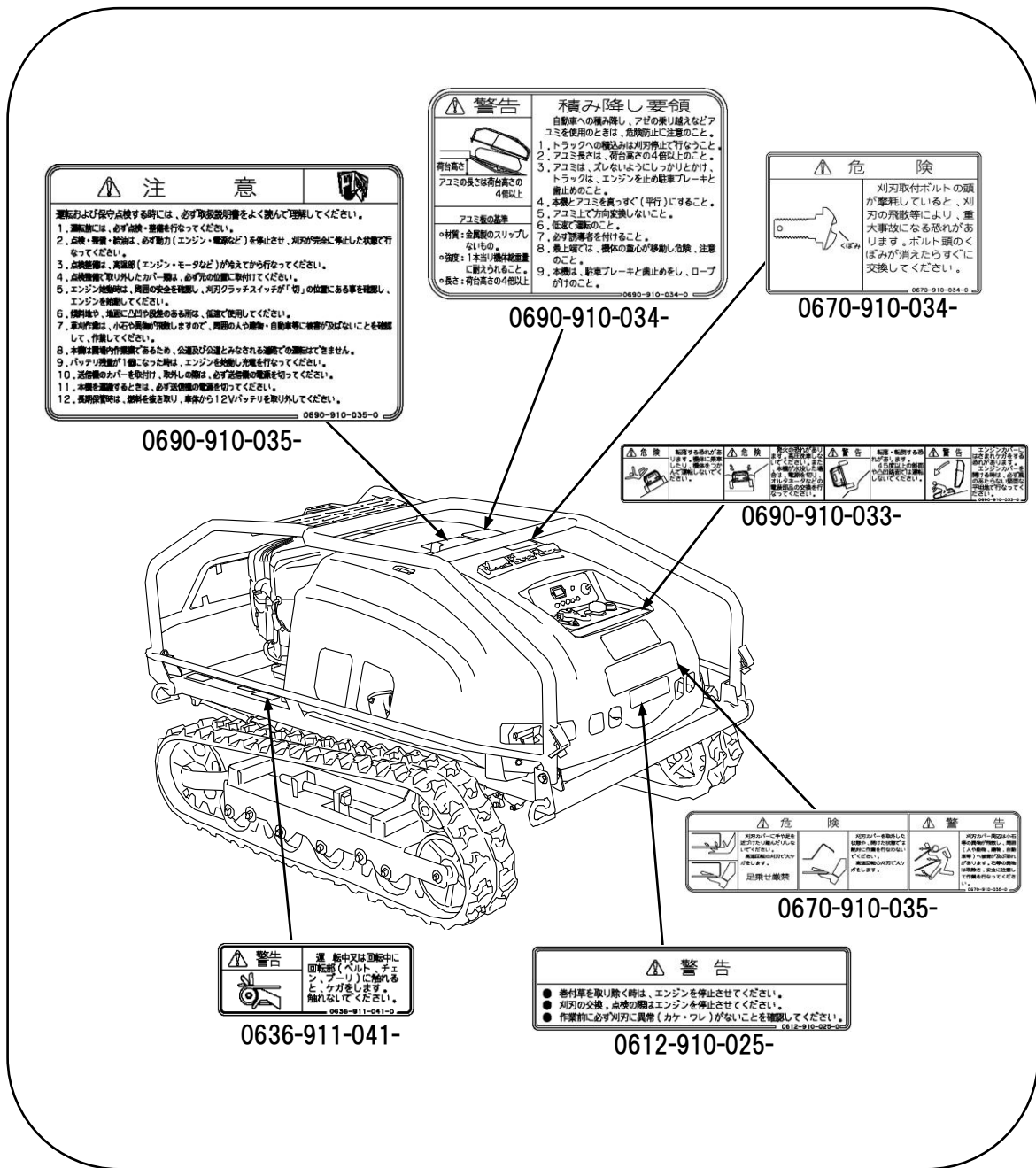
- 本機には、安全に作業していただくため、警告ラベルが貼付してあります。必ずよく読み、これらの注意に従ってください。
- 警告ラベルを破損・紛失したり、記載文字が読めなくなった場合は、新しいラベルに貼りかえてください。警告ラベルは「お買いあげ先」へ注文してください。
- 汚れた場合は、きれいにふき取り、いつでも読めるようにしてください。
- 警告ラベルが貼付してある部品を交換する場合は、同時に警告ラベルも「お買いあげ先」へ注文してください。
- 清掃には、ガソリンや有機溶剤が触れないようにしてください。
- 警告ラベルには、洗車時に直接高圧水をかけないでください。

警告ラベル貼付位置



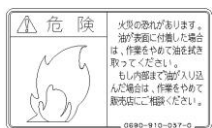
使用上のポイント

警告ラベル貼付位置

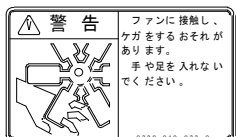
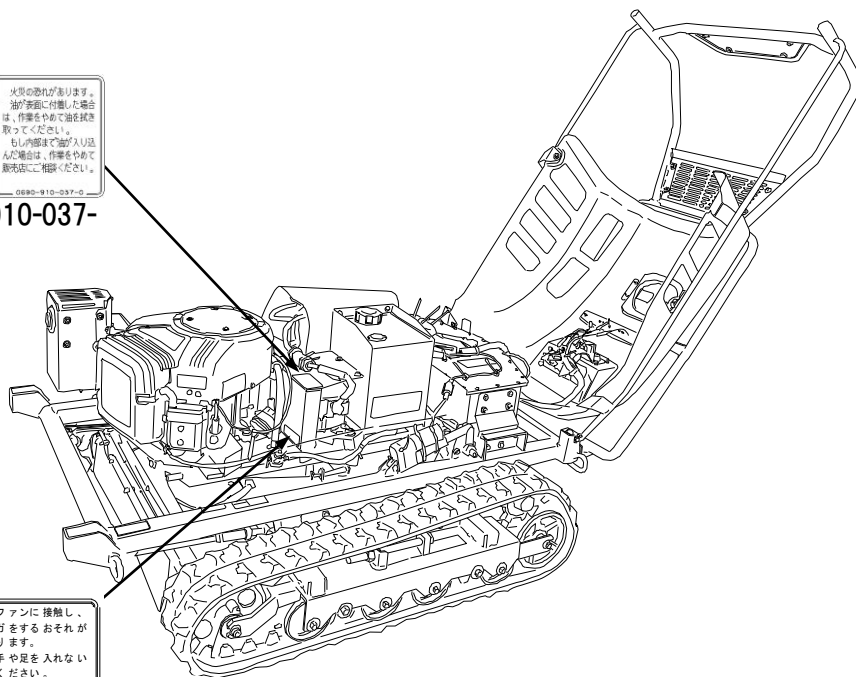


使用上のポイント

警告ラベル貼付位置



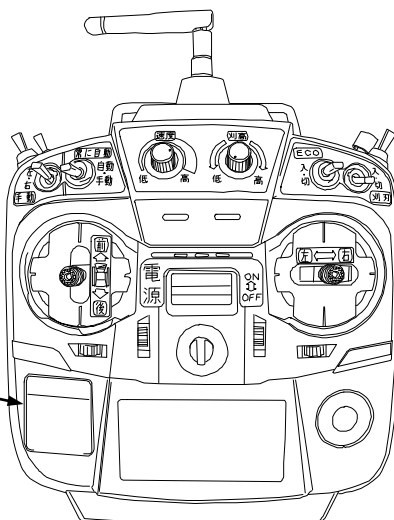
0690-910-037-



0329-910-033-



0690-915-021-



保証とサービス

■新車の保証

この製品には、(株)アテックス保証書が添付されています。詳しくは、保証書をご覧ください。

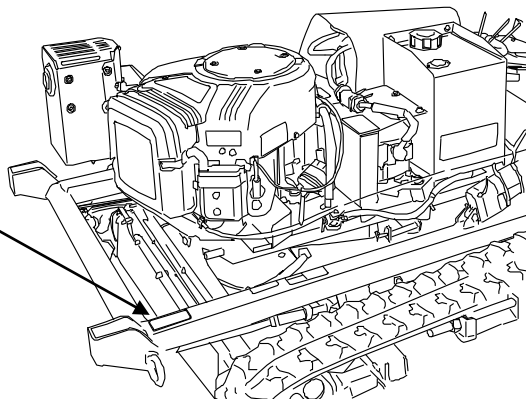
■サービスネット

ご使用中の故障やご不審な点、及びサービスに関するご用命は「お買いあげ先」へお気軽にご相談ください。

その際、販売型式名と製造番号をご連絡ください。

販売型式名と製造番号

機種の種類	ラジコン草刈機
型 式	RJ700
製造番号	
製造会社	株式会社 アテックス



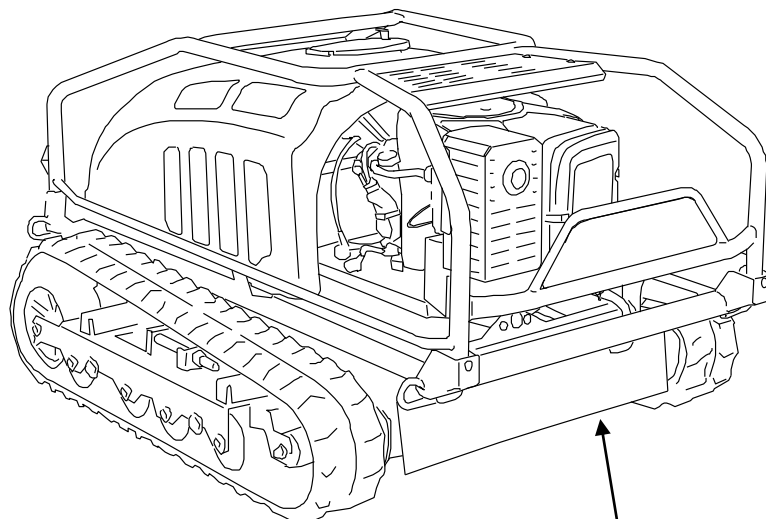
■補修用部品供給年限について

この製品の補修用部品の供給年限（期間）は、製造打ち切り後10年といたします。ただし、供給年限内であっても、特殊部品につきましては、納期などについてご相談させていただく場合もあります。

補修用部品の供給は、原則的には、上記の供給年限で終了いたしますが、供給年限経過後であっても、部品供給のご要請があった場合には、納期および価格についてご相談させていただきます。

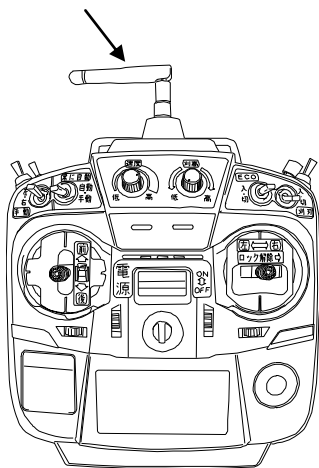
各部の名称とはたらき

ラジコン草刈機の構成



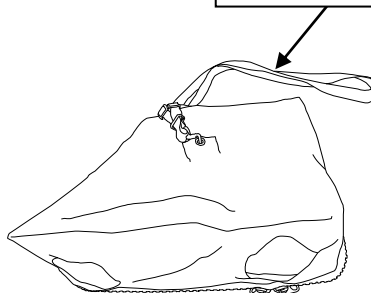
ラジコン草刈機 本機

※同梱のプロポ送受信アンテナを取付けます。



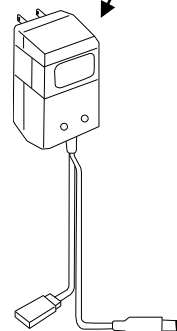
プロポ送信機
(FMT-02)

ストラップ



プロポカバー

充電器

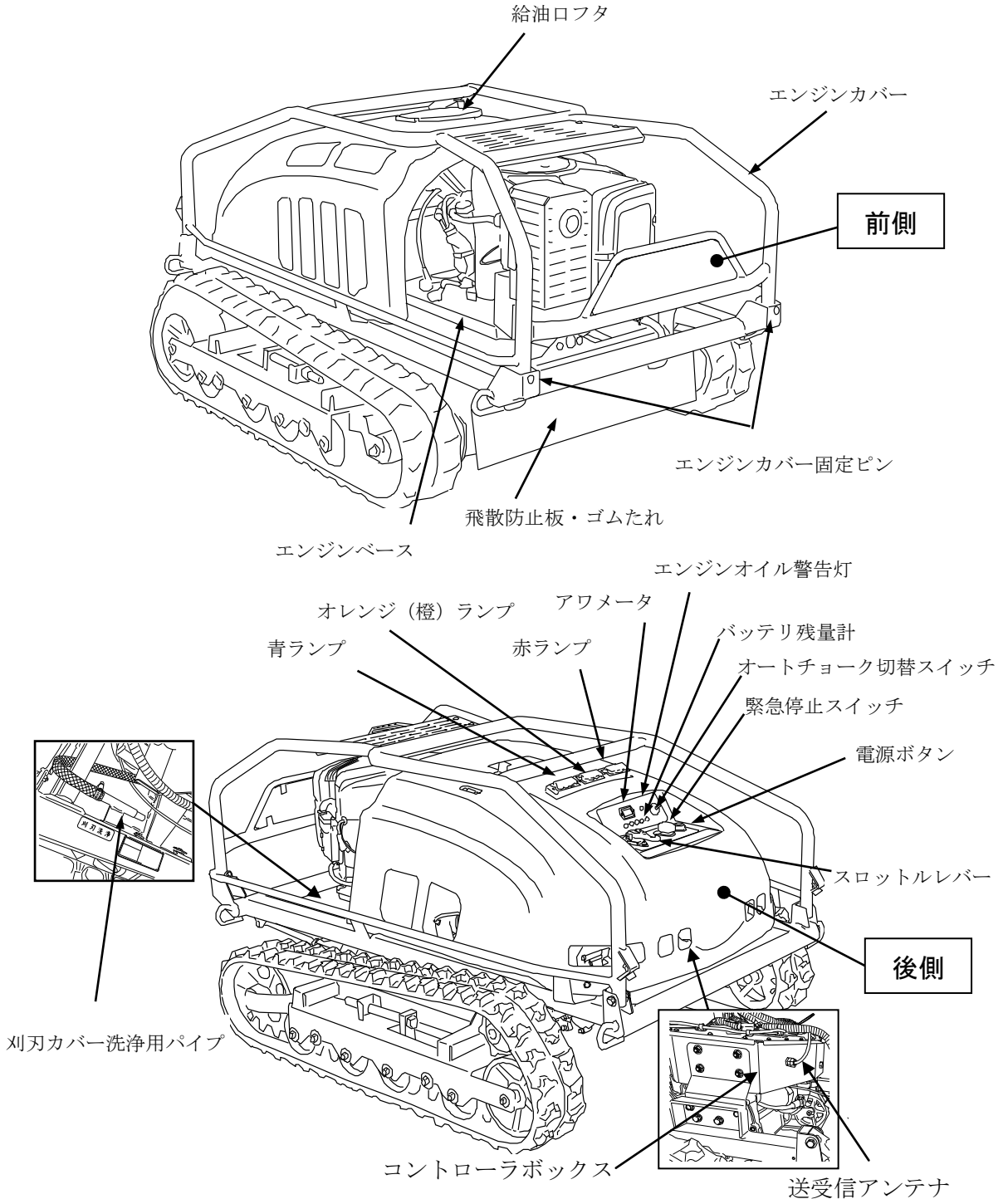


※プロポ送信機に同梱

その他同梱部品
・刈刃交換工具
・プラグレンチ

各部の名称とはたらき

各部の名称（本機）



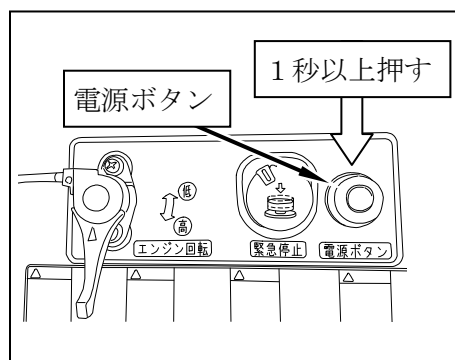
各部のはたらき（本機）

■電源ボタン

本機の電源を入れます。

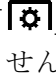
電源ボタンを1秒以上押すと、バッテリー残量LED1～5が順に光り、電源が入ります。

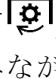
- 電源ボタンを押しても本機の電源が入らない場合は、不具合診断表（本書100～108ページ）を確認してください。
- 10分以上プロポ送信機の操作が無い場合、バッテリー上がり防止のため自動的に電源が切れます。



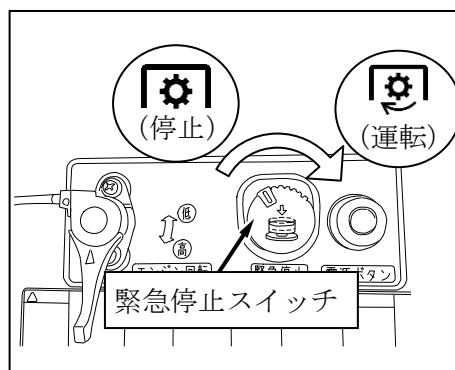
■緊急停止スイッチ

緊急時に押すことで、ただちに本機の機能を停止します。

「」（停止）位置のとき本機の電源が入りません。

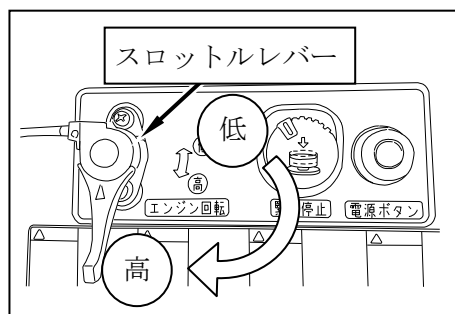
「」（運転）位置にするときは、一度押し込みながら右に回して、スイッチを持ち上げてください。

- 緊急時以外は、プロポ送信機の電源を「OFF」にして本機の電源を切ってください。



■スロットルレバー

エンジン回転数の増減を行ないます。エンジン回転が最高のときに馬力が最大になります。



各部の名称とはたらき

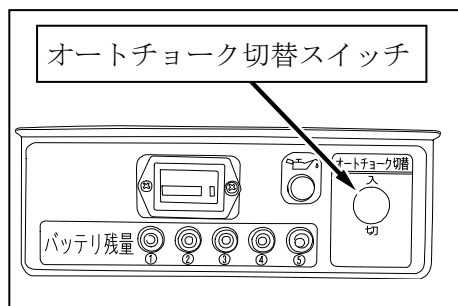
■オートチョーク切替スイッチ

オートチョークの「入」・「切」を切替えます。
通常は「入」で使用してください。

輸送時および電動走行直後、エンジン始動を
2回行なってもエンジンが始動しない場合は
「切」にしてください。

切替えた後は、プロポ送信機のエンジンスイ
ッチを「停止」→「運転」と操作してからエン
ジンを始動してください。（「運転」になった際に切替が反映されます）

エンジンが始動したら、オートチョーク切替スイッチを「入」に戻してください。

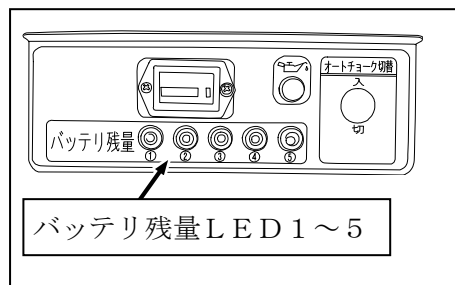


■バッテリー残量計

走行バッテリーのバッテリー残量をLEDランプ
の数で表示します。

- 5個点灯……100～76%
- 4個点灯……75～56%
- 3個点灯……55～36%
- 2個点灯……35～21%
- 1個点灯……20%以下

バッテリー残量が10%以下になった場合はオレンジ（橙）ランプが点滅し、
ブザーが鳴ります。また、本機の電源を入れ、操作可能になるまでの間は、
1から5まで順に点灯します。



■表示ランプ（青・オレンジ（橙）・赤）

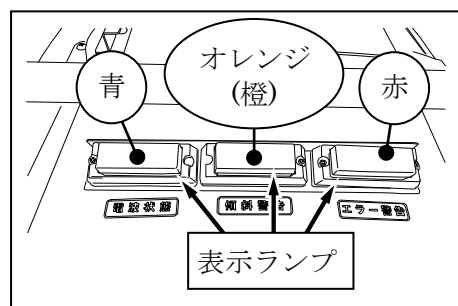
青ランプ

プロポ送信機と本機との通信が正常に
できている間、点灯します。

オレンジ（橙）ランプ

- ・急傾斜等で車体が大きく傾いたとき

40度以上……点滅、 45度以上……早い点滅、ブザー音



各部の名称とはたらき

- ・走行バッテリー残量が低下したとき
残量10%以下……点滅、ブザー音
- ・刈刃スイッチが「入」の状態エンジン始動スイッチを押し上げたとき
エンジン始動スイッチを押し上げている間……点灯、ブザー音

赤ランプ

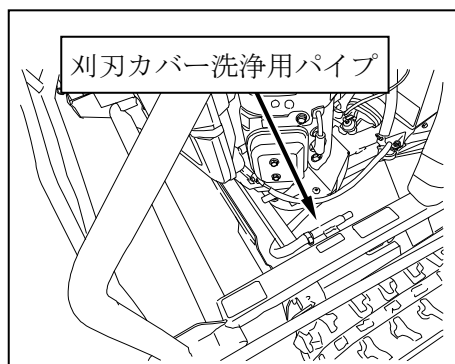
エラー発生時に、ブザー音と共に点滅します。モータ、走行バッテリー、オルタネータ、コントローラボックスの電装部品には、温度上昇により警報が発生し、運転・作業が停止する保護機能が装備されています。

警報・エラーの内容は〈警報・エラー表示一覧表〉より調べることができます。

(警報・エラー表示一覧表：本書109, 110ページ参照)

■ 刈刃カバー洗浄用パイプ

作業後の刈刃カバー内を洗浄するときに水道ホースを差し込むパイプです。

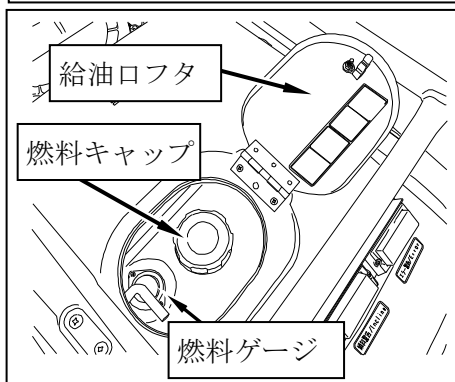


■ 給油口フタ

ガソリン給油の際に開きます。

内側の燃料キャップを外して、燃料ゲージを見ながら給油してください。

(燃料の給油：本書37ページ参照)



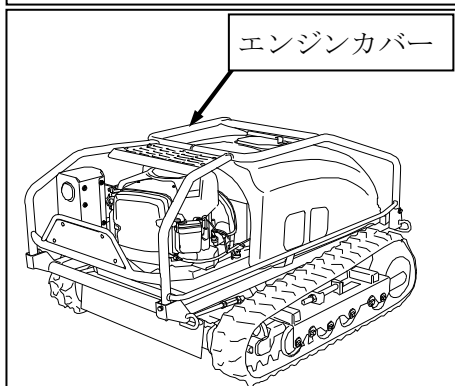
■ エンジンカバー

内部の電装品を守ります。

エンジンカバーを開くと、掃除や点検、整備が楽に行なえます。

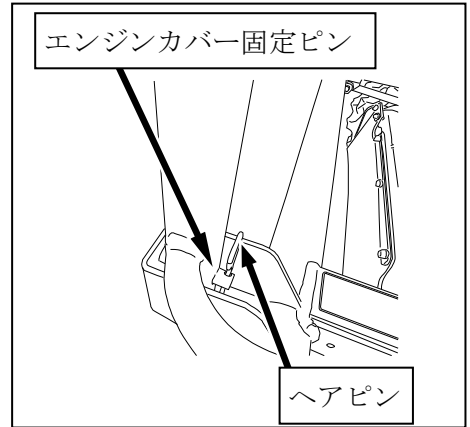
エンジンカバー固定ピンを外し、エンジンカバーを持ち上げて開いてください。

必ず風の当たらない平坦地で開き、その際に、給油口フタが開いていないか注意してください。



■エンジンカバー固定ピン

エンジンカバーが勝手に開かないよう、エンジンカバーを固定します。外す際は、ヘアピンを外して、外側へ引き抜いてくださ



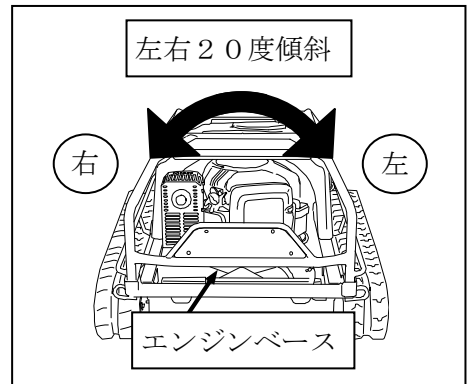
■エンジンベース

傾斜地で自動的に左右に傾き、エンジンの傾きが少なくなるように角度を補正します。

左右それぞれ最大20度まで傾いて、エンジンオイルの偏りによるエンジンの焼き付きを防ぎます。

また、エンジン傾斜手動モードにすると、プロポ送信機からエンジンの傾きを手動で操作することができます。

(手動エンジン傾斜のしかた：本書69、70ページ参照)

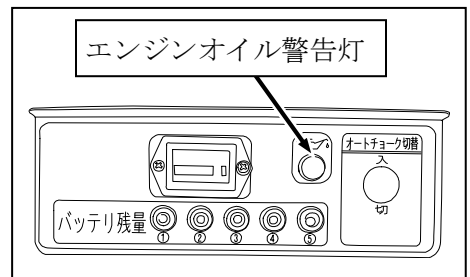


■エンジンオイル警告灯

エンジン運転中、エンジンオイルの量が減少するとエンジンオイル警告灯が点灯します。

エンジン運転中にエンジンオイル警告灯が点灯したときは、速やかにエンジンを停止して、エンジンオイルを補給してください。

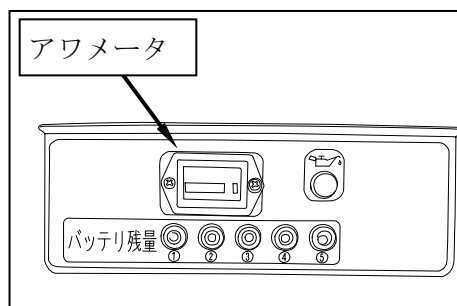
また、エンジン停止中は常時点灯しています。エンジンオイルの不足ではないので注意してください。



各部の名称とはたらき

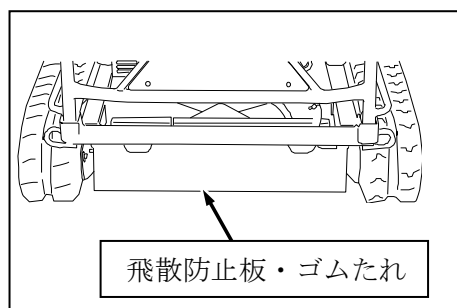
■ アワメータ

本機の電源が入っている間、本機の累計起動時間を計測します。



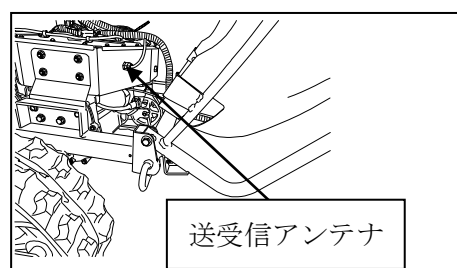
■ 飛散防止板・ゴムたれ

鉄板とゴムの二重構造で、作業中の小石や異物の飛散を効果的に抑止します。



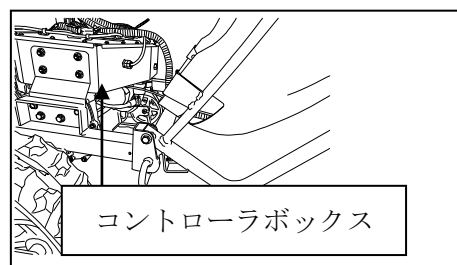
■ 送受信アンテナ

プロポ送信機との通信を行ないます。



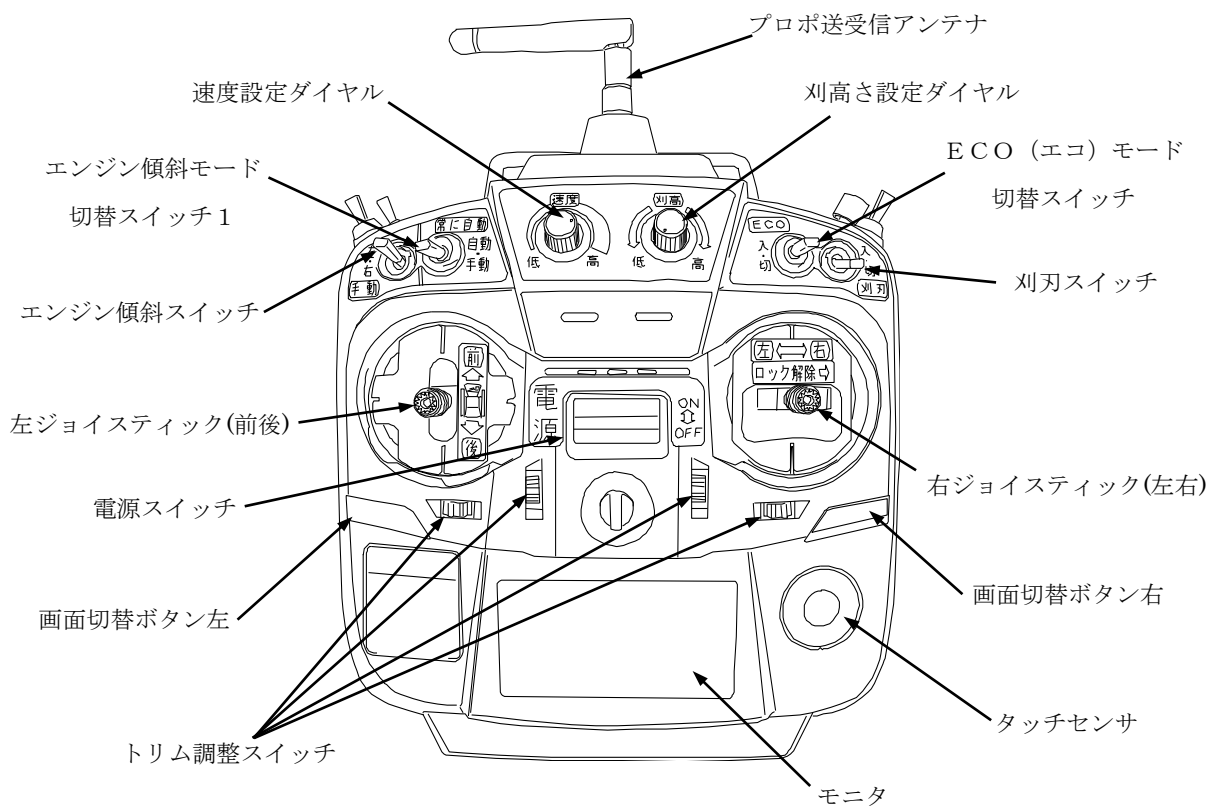
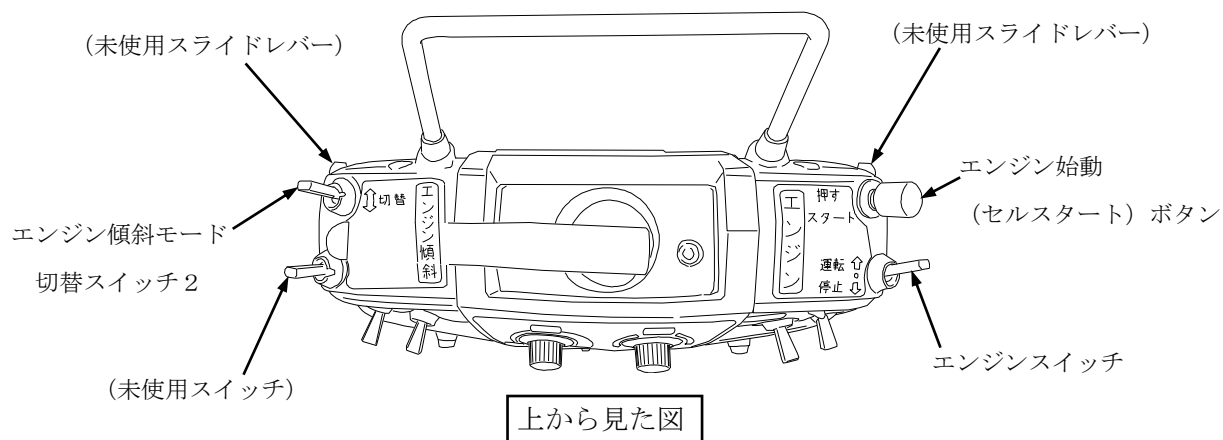
■ コントローラボックス

基板や受信機などの電装部品が入っています。絶対に開けたり取外したりしないでください。



各部の名称 (プロポ送信機)

※プロポ送信機は防水・防塵機構ではありません。



各部のはたらき（プロポ送信機）

■電源スイッチ

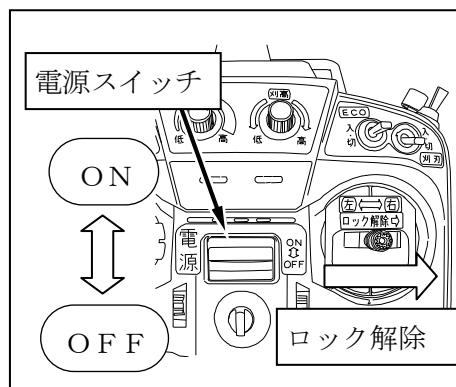
プロポ送信機の電源ON/OFFに使用します。

電源を入れるとき

- (1) 電源スイッチを「ON」位置にします。
- (2) 送信機から「ピピピ」と電子音が鳴ります。
- (3) 右ジョイスティックを右に一度倒し、元に戻すと、電波通信のロックが解除され、本機が電波受信可能な状態になります。

電源を切るとき

- (1) 電源スイッチを「OFF」位置にすると、プロポ送信機の電源が切れ、数秒後に本機の電源も切れます。



■左右ジョイスティック

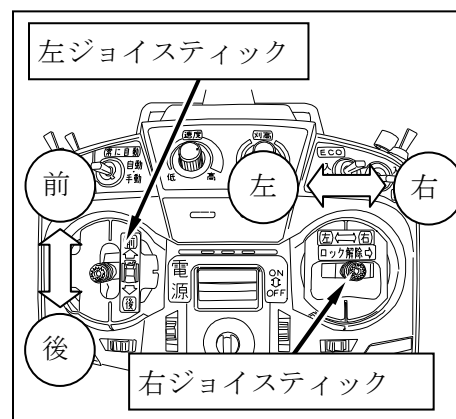
本機の移動操作をします。
ジョイスティックの倒す量で速度を調整できます。

左ジョイスティック……前進／後進

右ジョイスティック……右旋回／左旋回

左ジョイスティックから指を離して右ジョイスティックのみの操作で、その場で旋回（超信地旋回）をします。

詳しい移動操作の方法は、「走行運転のしかた」（本書47、48ページ参照）を確認してください。

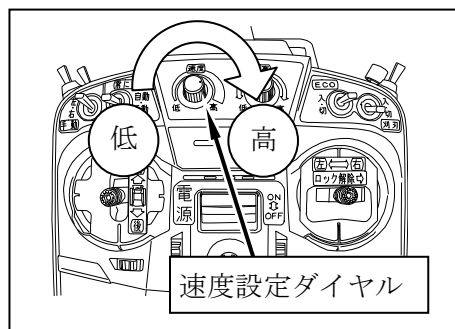


■速度設定ダイヤル

左ジョイスティックを最大に倒したときの本機の走行速度を設定します。

最高……時速 3.1 k m

最低……時速 1 k m



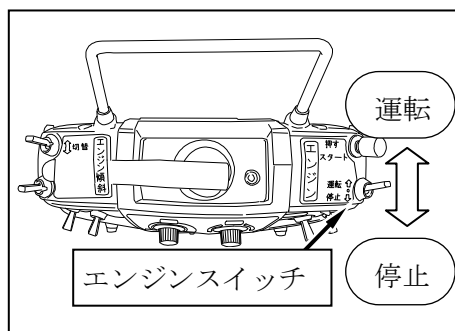
●設定速度が高いほど走行モータの出力トルクは大きくなります。

■エンジンスイッチ

「運転」位置にすると、エンジン始動可能な状態になります。

「停止」位置にすると、エンジンが停止します。

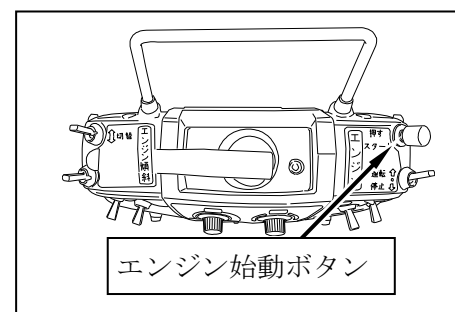
●「停止」位置にしている場合はエンジンを始動することができません。



■エンジン始動（セルスタート）ボタン

ボタンを押しているあいだセルモータが回り、エンジンを始動させます。

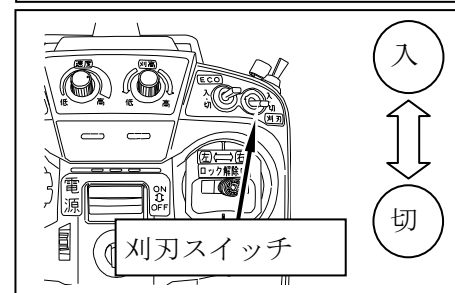
●セルモータ保護のため、5秒以上は連続で回らないようになっています。



■刈刃スイッチ

エンジン始動後、「入」位置にすることで草刈作業を開始します。ECOモード（本書56ページ）中は、刈刃スイッチを「切」位置にすることで同時にエンジンも止まります。

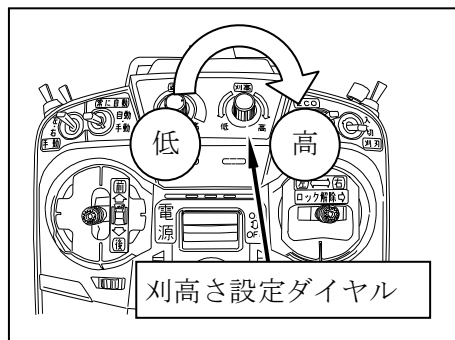
●刈刃スイッチが「切」位置でないとエンジンを始動することは出来ません。



■刈高さ設定ダイヤル

刈刃の高さを調整します。最高90mmから、最低30mmまでの間を、10mm間隔で設定できます。

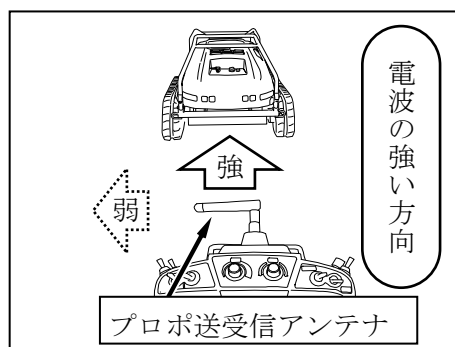
(刈高さ：地面から刈刃までの高さ)



■プロポ送受信アンテナ

本機との通信を行ないます。

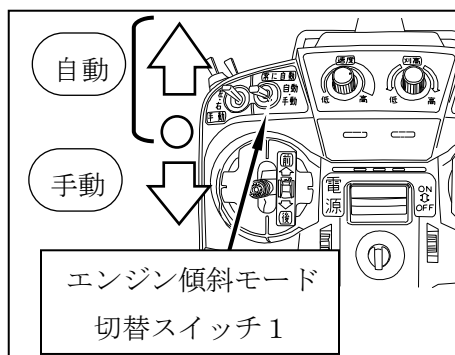
電波の送受信感度を良くするため、図のように90度曲げた状態にし、電波の強い方向を本機に向けて使用してください。



■エンジン傾斜モード切替スイッチ1

エンジン傾斜モードを自動と手動とで切替えます。

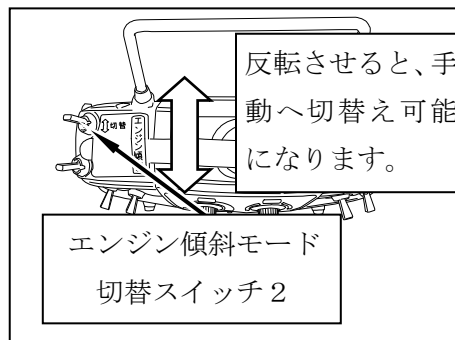
(手動エンジン傾斜のしかた：本書69, 70ページ参照)



■エンジン傾斜モード切替スイッチ2

エンジン傾斜モードを切り替える際に使用します。

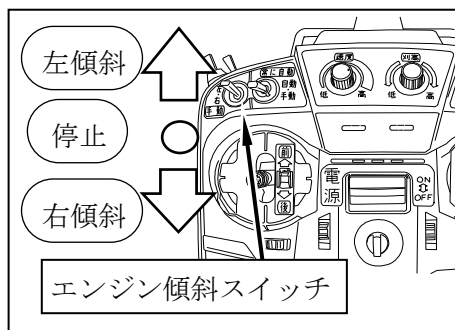
(手動エンジン傾斜のしかた：本書69, 70ページ参照)



各部の名称とはたらき

■エンジン傾斜スイッチ

エンジン傾斜モードが「手動」の時、エンジンの角度を手動で左右に傾斜できます。
(手動エンジン傾斜のしかた：本書69, 70ページ参照)




■モニタ

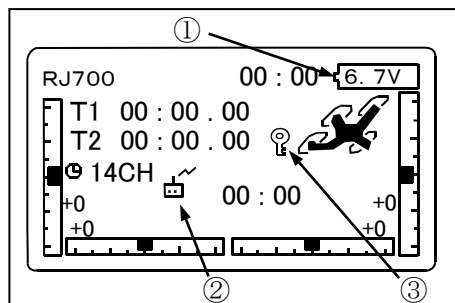
本機の状況や、各種情報を表示することができます。

ホーム画面

- ① プロポ送信機バッテリー残量
- ② 電波送信状態

・送信中： ・送信なし：アイコンなし

- ③ キーロック (タッチセンサの操作をロックします)

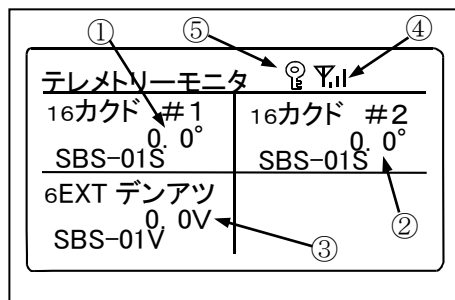


テレメトリーモニター画面

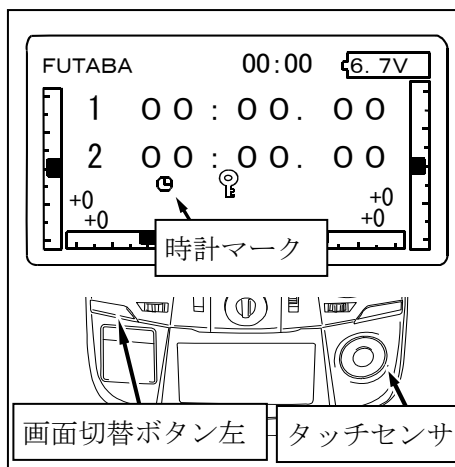
- ① 本機傾斜角度 (前後)
- ② 本機傾斜角度 (左右)
- ③ 警報・エラー番号
- ④ 電波受信状態

・受信中： ・受信なし：

- ⑤ キーロック (タッチセンサの操作をロックします)



- 意図せず右の画面になっているときは、画面切替ボタン左 (またはタッチセンサの「S1」) を長押ししてキーロックを解除し、時計マークにカーソルを合わせ、タッチセンサの「RTN」を押すことで、通常のホーム画面に移行します。(カーソルの移動はタッチセンサの外周部を指でなぞって行ないます。) 1秒間操作しないと自動でキーロックが掛かるので、そのときは再び解除してください。



各部の名称とはたらき

■画面切替ボタン左

モニタに表示する情報を切り替えます。

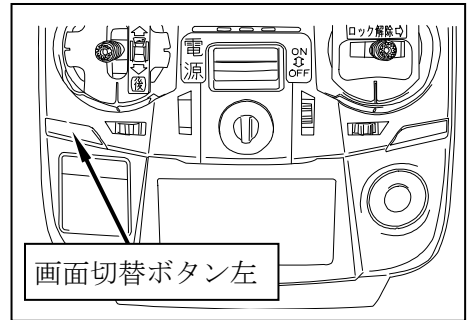
画面切替ボタン左 (HOME / EXIT)

ホーム画面で押す……テレメトリー

モニタ画面へ

テレメトリーモニタ画面で押す……ホーム画面へ

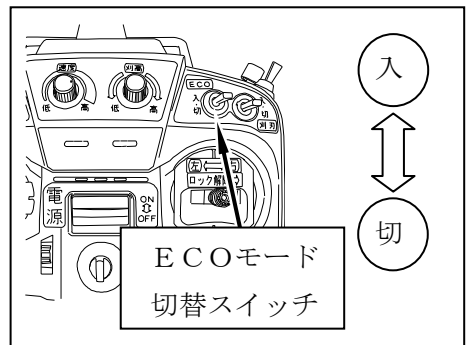
長押し……キーロック解除 (解除後、1秒後に自動で再びキーロック)



■ECO (エコ) モード切替スイッチ

ECOモードへ切替えます。

ECOモードでは、草刈り作業時に刈刃スイッチを「切」位置にすることでエンジンを自動で停止することができます。



■通常使用しない部分

以下の部分は、本ラジコン草刈機を操作する際には通常使用しません。
詳細は、プロポ送信機に付属の取扱説明書 (CD) を参照してください。

タッチセンサ

画面切替えボタン右

トリム調整スイッチ (4箇所)

作業の準備

使用前の点検について

■始業点検

故障を未然に防ぐには、機械の状態をよく知っておくことが大切です。始業点検は、運転前には毎回欠かさず行なってください。

点検は次の順序で実施してください。

- (1) 前日、異常のあった箇所の整備
- (2) 〈定期点検整備箇所一覧表〉の点検時期「始業」に○、◎印がついている項目の点検を行なってください。
(本書 63～66 ページ参照)

使用前の準備

■燃料の給油

⚠危険

- 燃料を給油するときは、くわえタバコなどの火気は厳禁です。引火・爆発・火災の原因となります。
- 給油時は、車体を水平な場所に駐車させ、必ずエンジンを停止した状態で行なってください。
- 給油はエンジンとマフラーが冷えてから行なってください。
- 静電気は、火災の原因になります。給油時には、手を本機の金属部分に触れるなどして、身体に帯電した静電気を除去してから燃料キャップを外してください。
- 燃料を入れ過ぎないようにしてください。入れ過ぎると、燃料が漏れ出し、火災の原因となります。
- 樹脂の劣化を促進し、部品を損傷させる恐れがあります。こぼれた燃料を電装品などにはかけないように気を付けてください。
- 燃料がこぼれた際には、速やかにふき取ってください。

重要

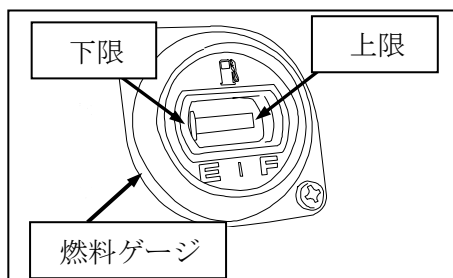
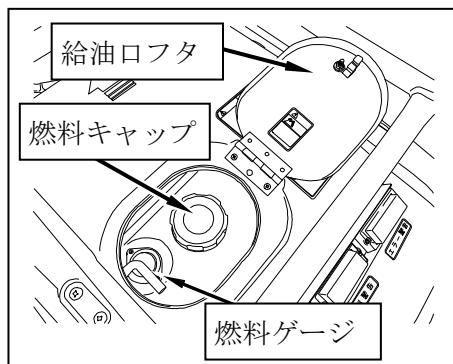
- 劣化した燃料やゴミなどの不純物が混入した燃料を使用しないでください。エンジン不調の原因となります。

- (1) 給油口フタを開け、燃料キャップを外します。
- (2) 自動車用無鉛ガソリンを給油してください。

重要

- 燃料は、燃料ゲージの「上限」以上に入れないでください。燃料が「下限」に近づいたら、早めに給油するようにしてください。

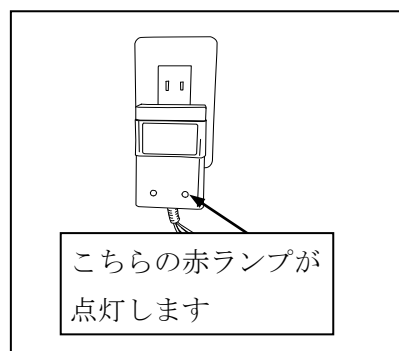
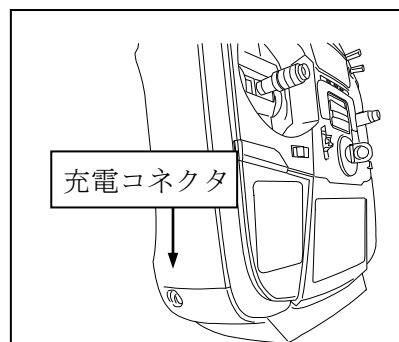
- (3) 給油後は、燃料キャップを確実に締めてください。
- (4) 給油口フタを元のように閉じ、「カチン」と音がするまで押し込んでください。



■ プロポ送信機の充電

ラジコン草刈機で作業する際は、かならず前もって前日などにプロポ送信機の充電を行なってください。プロポ送信機のバッテリー電圧が低下した状態で操作を行なうと、作業中にプロポ送信機の電源が入らなくなり本機が停止してしまう恐れがあります。

- (1) プロポ送信機の電源を「OFF」にし、充電器のプラグをプロポ送信機の充電コネクタに接続してください。
- (2) プロポ送信機の充電器を家庭用AC100Vコンセントに接続してください。
- (3) アダプタの赤ランプが点灯したら、充電が正常に行なえています。
- (4) 自動では充電が終了しません。所定の充電時間（15時間）充電したら、コンセントから充電器を抜いてください。



重要

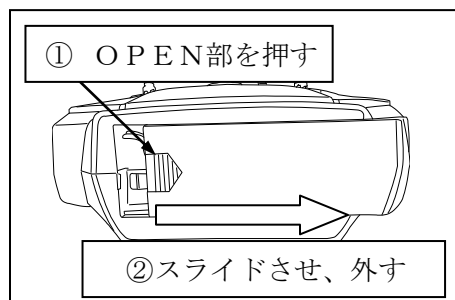
- 充電中はプロポ送信機の電源を「OFF」位置にしてください。
- バッテリー電圧が5.6Vまで低下すると、プロポ送信機からアラーム音が鳴ります。その場合は、作業を中断して本機を安全な場所に移動させ、プロポ送信機の充電またはバッテリーの交換をしてください。

■ プロポ送信機のバッテリー交換

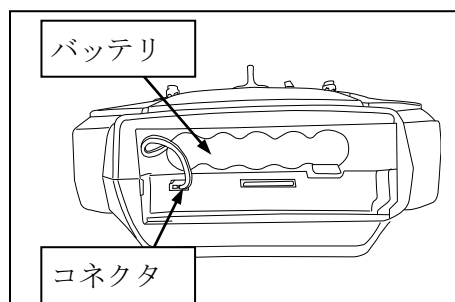
バッテリーは充放電を繰り返すうちに劣化していきます。使用時間が著しく短くなった場合はバッテリーを交換してください。

作業の準備

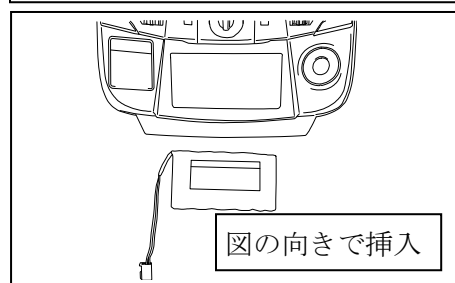
- (1) プロポ送信機の電源を「OFF」にし、底面にあるフタを外してください。



- (2) コネクタを抜き、バッテリーを取り出してください。



- (3) 向きに注意して、新しいバッテリーを入れてください。



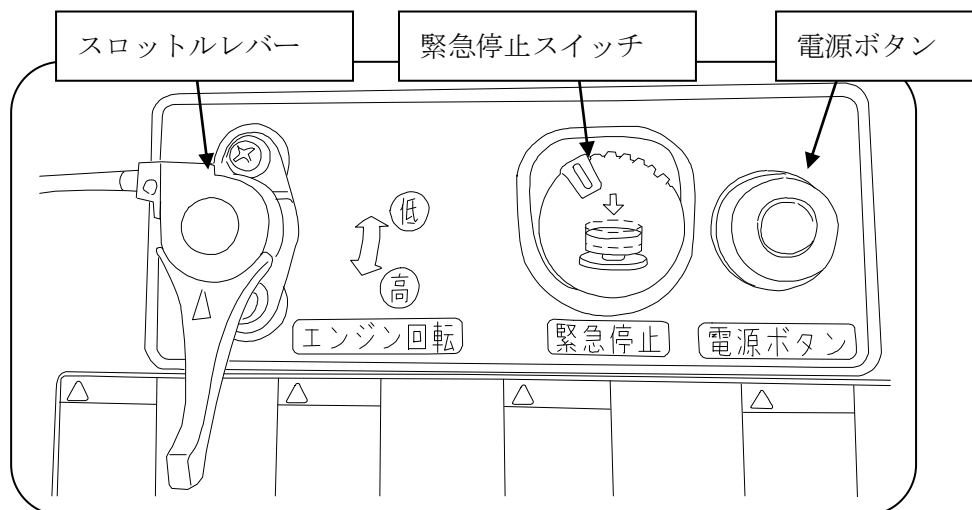
- (4) 元通りにコネクタを差し込み、底面のフタを閉じてください。

- バッテリー交換はかならずプロポ送信機の電源を「OFF」にして行なってください。
- 交換用バッテリーはプロポ送信機の消耗部品になります。「主な消耗部品」(本書120~121ページ)をご確認のうえ、必ず純正品をご注文ください。
- 交換し、不要になったバッテリーはむやみに廃却しないでください。電器店またはスーパーなどの「リサイクル協力店」に持ち込むか、専門の廃棄物処理業者または「お買いあげ先」へお問い合わせください。

作業のしかた

運転操作の要領

■本機操作部の名称




■プロポ送信機の取り扱い注意点

- プロポ送信機は、使用前日など事前に充電をして、作業中に充電切れで本機の停止に陥らないようにしてください。
- 作業の中断などでプロポ送信機から手を離すときは、必ずプロポ送信機の電源を「OFF」にしてください。
- プロポ送信機はプロポカバーを必ず装着して使用してください。
- プロポ送信機は防水・防塵機構ではありません。水に濡らさないよう注意し、濡れた際は、内部に水が入り込まない様に注意して、すばやくふき取ってください。また、砂ほこりや草などのゴミがかからない様に注意して取扱ってください。
- 作業中、プロポカバー内の水蒸気が結露してモニタ画面が見づらくなる場合があります。定期的なふき取るなどしてください。
- プロポ送信機を落下させると、故障して本機の操作が不能になる恐れがあります。必ずプロポカバーに入れ、ストラップを首からかけて使用してください。

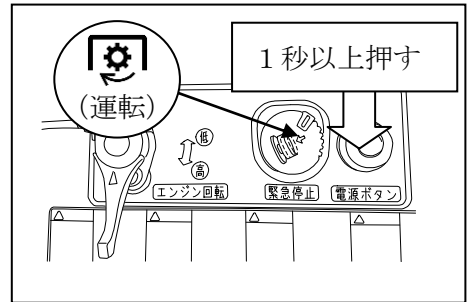
作業のしかた

- 操作時にレバーなどに過度な力を加えると、故障する恐れがあります。適切な力で操作してください。
- プロポ送信機を無操作で30分間放置していると、「ピッピッピッ……」と電子音が鳴って知らせます。何らかの操作をするか、電源を「OFF」にすることで止めることができます。
- ジョイスティックの中立位置がずれていると感じた時は「お買いあげ先」にご連絡ください。

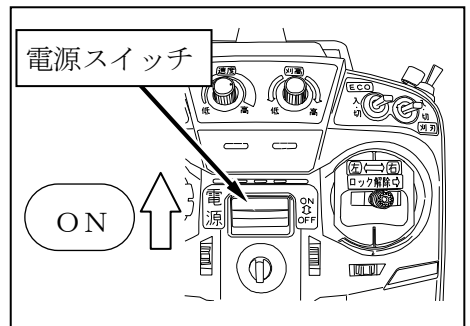
■電源の入れかた

- (1) 本機の緊急停止スイッチが「」（運転）位置になっていることを確認し、電源ボタンを1秒以上押し込みます。

本機の電源が入り、バッテリー残量計のLEDが順番に光ります。

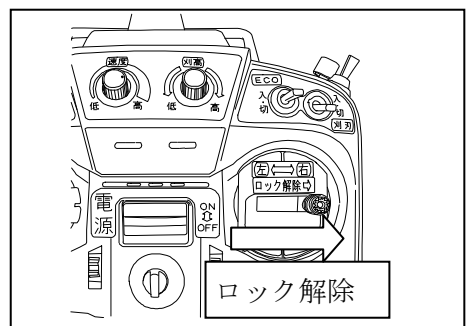


- (2) 左右ジョイスティックが中立位置にあることを確認して、プロポ送信機の電源スイッチを「ON」位置にします。



- (3) 電子音が「ピピピピ！ピピピピ！」と繰り返し鳴るので、右ジョイスティックを右に一度倒し、元に戻してください。

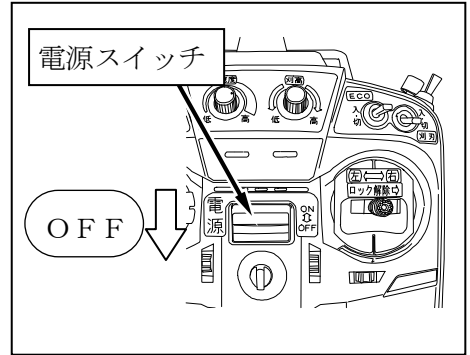
本機とプロポ送信機との電波通信のロックが解除され、本機の青ランプが点灯します。



■電源の切りかた

- (1) プロポ送信機の電源スイッチを「OFF」にします。

青ランプが消灯し、数秒後に本機の電源が切れます。



重要

- 本機の青ランプが点灯していない状態でプロポ送信機の電源スイッチを「OFF」にしても、本機の電源は切れません。
- この操作で電源が切れない場合は、緊急停止スイッチを押してください。数秒後に本機の電源が切れます。(緊急時の停止のしかた：本書60, 61ページ参照)

■エンジン始動のしかた

危険

- 意図せぬ動きをしてケガをする恐れがあります。エンジン始動時は、各スイッチやジョイスティックが安全な位置になっていることと周囲の安全を確認してください。

警告

- 閉め切った屋内では、エンジンを始動しないでください。排気ガスでガス中毒をおこします。
- 回転部に触れるとケガをする恐れがあります。運転中、回転中にベルトやプーリ、ファンなどの回転部に触れないでください。

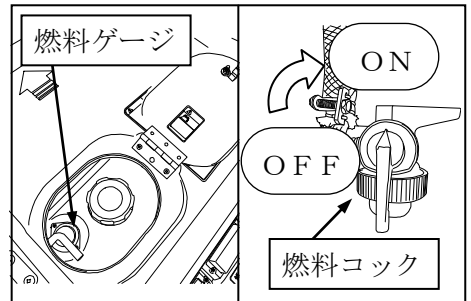
注意

- 故障や事故の恐れがあります。絶対にセルモータ端子とバッテリー端子を接続させてエンジンを始動させないでください。

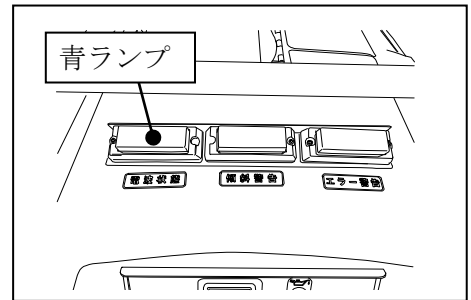
作業のしかた

- (1) 給油口フタを開いて、燃料ゲージにて燃料の量を確認してください。

エンジンの燃料コックを「ON」位置にしてください。

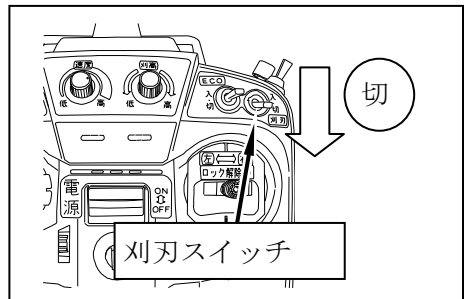


- (2) 本機とプロポ送信機の電源を入れ、本機の青ランプが点灯している事を確認してください。

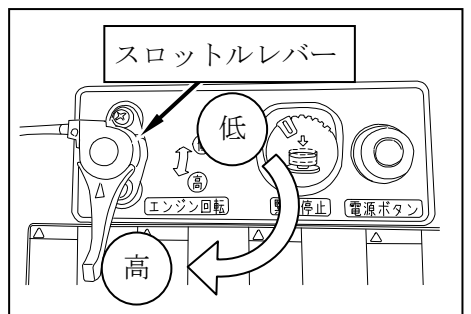


- (3) プロポ送信機の刈刃スイッチが「切」になっていることを確認してください。

重要 ● 刈刃スイッチが「入」の状態、または、「入」⇒「切」の操作直後は、安全のため、エンジンは始動しません。



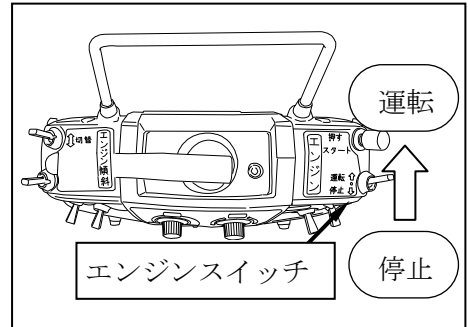
- (4) スロットルレバーを「低」と「高」の間以上の位置にしてください。



作業のしかた

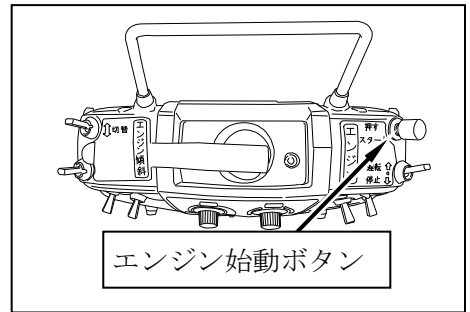
- (5) エンジンスイッチを「運転」位置にしてください。

- 重要** ●エンジンスイッチが「運転」位置にないと、安全のため、エンジンは始動できません。



- (6) エンジン始動ボタンを押すと、セルモータが回ります。エンジンが始動するまでエンジン始動ボタンを押し続けてください。

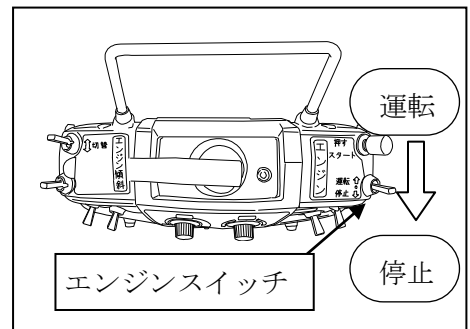
- 重要** ●セルモータは保護のため、5秒以上連続では回らないようになっています。
- セルモータは大電流を消費しますので、過度の連続使用は避けてください。
- 5秒以内で始動しない場合は、10秒以上の間をあけて、再度同じ操作を繰り返してください。
- スパークプラグに燃料が付着し、点火しにくくなる事があります。エンジン始動ボタンは短時間で放さず、1秒以上長押ししてください。
- 作業中に刈刃への過負荷によりエンストした場合は、エンジンスイッチを操作しないで（「運転」のまま）、エンジンを再始動させてください。オートチョーク機構であるため、一度エンジンスイッチを「停止」→「運転」に操作すると、再始動しづらくなる場合があります。
- トラック輸送後、または電動走行直後にエンジンが始動しづらくなる場合があります。この場合には、オートチョーク切替スイッチを「切」にして始動してください。（オートチョーク切替スイッチ：本書26ページ参照）
- 暖機運転を行なうことにより、エンジン各部へオイルを行き渡らせ、エンジンの寿命を延ばします。スロットルレバーを「低」と「高」の中間の位置にして、5分程度、暖機運転をしてください。
- 特に冬期や寒冷地で作業する際は、十分な暖機運転をしてください。
- スパークプラグに燃料が付着し、点火しにくくなる事があります。本機の運搬中は燃料コックを「OFF」位置にしてください。



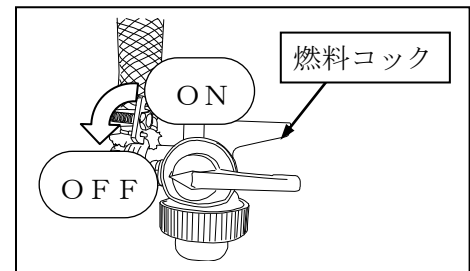
■エンジン停止のしかた

注意 ●エンジンに接触すると火傷する恐れがあります。エンジン停止後、エンジン・マフラー等、高温部には、冷めるまでさわらないでください。

- (1) エンジンスイッチを「停止」位置にしてください。



- (2) 燃料コックを「OFF」位置にしてください。



重要 ●エンジンスイッチを「停止」位置にしてもエンジンが停止しない場合は、プロポ送信機の電源スイッチを「OFF」にするか、本機の緊急停止スイッチを押して電源を切ってください。それでも停止しない場合は、燃料コックを「OFF」位置にし、エンジンが停止するまで監視してください。また、故障のおそれがあるため、〈不具合診断表〉(本書100～108ページ参照)を確認し、適切な処置をしてください。

■プロポカバー・ストラップの使いかた

注意

- ジョイスティック等、プロポ送信機の操作部にプロポカバーが触れて暴走や誤動作をするおそれがあります。プロポ送信機をプロポカバーに出し入れする際は、プロポ送信機の電源スイッチを「OFF」にしてください。

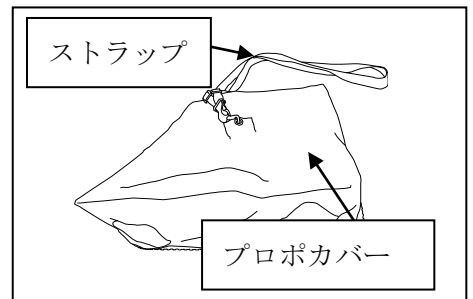
注意

- 操作者が転倒して誤動作するおそれがあります。プロポ送信機の操作は、歩行しながらや、斜面に立っている状態では行なわないでください。

重要

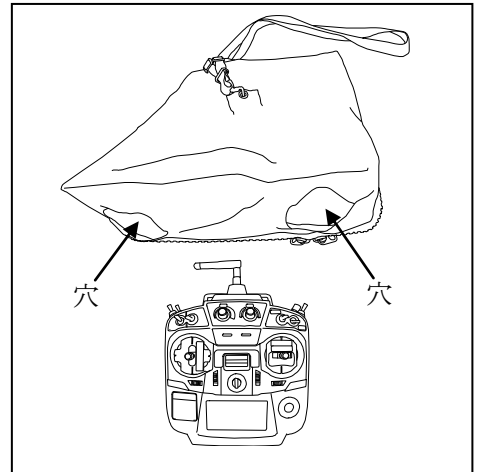
- プロポ送信機は、防水、防塵構造ではありません。水に濡らさないよう注意して使用し、濡れた場合は、内部に水が入り込まないように気を付けてすぐにふき取ってください。
- 砂ほこりや草などのゴミによる故障、誤動作の防止のため、プロポカバーを装着して使用してください。
- プロポ送信機が水に濡れる危険のある環境で使用する場合は、防水プロポの購入をご検討ください。（注文部品の紹介：本書122ページ参照）

- (1) プロポカバーにストラップを付けます。



作業のしかた

- (2) ファスナー口を両端まで開いてプロポ送信機をカバー内に入れ、ファスナー口を閉じます。
- (3) 作業の際は、首にストラップを掛け、カバーの穴に両手を差し込んで操作してください。



■ 走行運転のしかた

⚠ 危険

- 走行時は本機の思わぬ動きや、転落・転倒により、第三者に危害を与えないよう、本機の状態を確認しながら運転してください。
- 転落・転倒する恐れがあります。路肩付近や軟弱地では十分注意して使用してください。
- 障害物に衝突する恐れがあります。進行方向の安全を常に確認してください。
- 転落・転倒する恐れがあります。傾斜地では機体の傾斜角度に注意してください。オレンジ（橙）ランプの早い点滅とブザー音が同時発生したときは、すみやかに傾斜の緩やかな場所へ移動してください。
- 転落する恐れがあります。本機に乗車したり、本機につかまって運転をしないでください。
- 転落・転倒した場合は、火災の恐れがあります。プロポ送信機の電源スイッチを「OFF」にして、本機の電源を切ってください。

⚠ 警告

- 運転中、または回転中に回転部（エンジン・クローラ・転輪等）にさわるとケガをします。
- 転落・転倒する恐れがあります。45度以上の斜面では運転しないでください。

▲注意

- 転落・転倒する恐れがあります。傾斜地や、地面に凹凸や段差のある所では、低速で走行してください。
- 本機やプロポ送信機は防水・防塵機構ではありません。雨天に使用する際は、電装品など濡れないよう気をつけてください。
- 本機はほ場内作業機械です。公道および公道とみなされる道路での運転はできません。

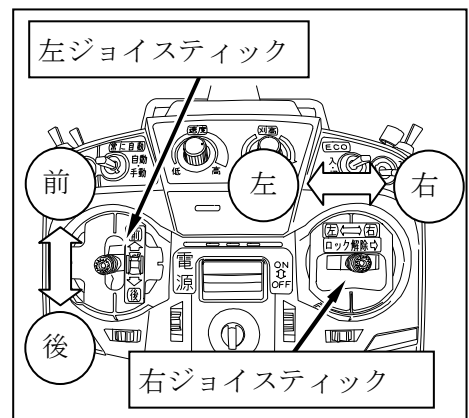
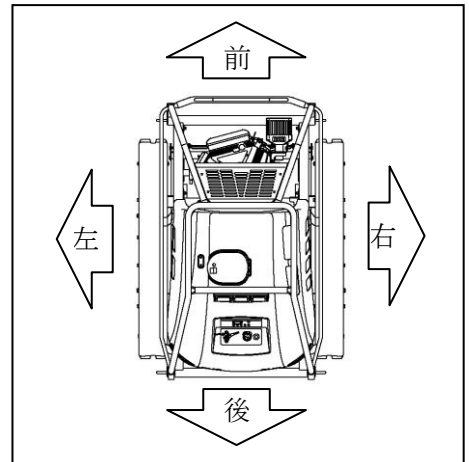
(1) 前進・後進する場合は、左ジョイスティック（前後）をそれぞれ「前」・「後」へ倒します。

(2) 前後進しながら進路を変更する場合は、左ジョイスティック（前後）を倒した状態で右ジョイスティック（左右）を「右」・「左」へ倒すと、それぞれそちらの方向へ進路を変更します。

(3) その場で本機の向きを変更する場合は、右ジョイスティック（左右）を「右」・「左」へ倒すのみで、それぞれそちらの方向へその場旋回をします。

重要

- 車速および旋回速度の調節は左右ジョイスティックを倒す量で行なうことができます。

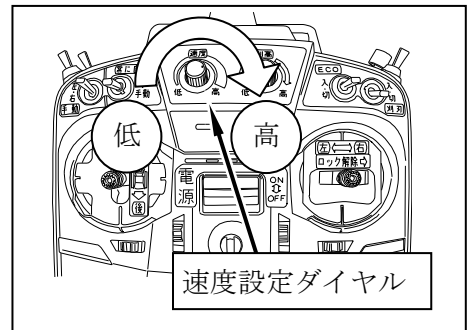


■最高速度の設定のしかた

▲注意

- 走行中に急な変速を行なうと、衝突や転落など思わぬ事故を引き起こす恐れがあります。必ず本機を停止させて行ってください。

プロポ送信機の色速度設定ダイヤルを回して、ジョイスティックを最大に倒したときの走行速度および旋回速度を調整します。



■草刈り作業のしかた

▲危険

- 高速回転の刈刃で大ケガをします。
エンジン回転中は、刈刃カバーに手や足を近づけないでください。
- 作業範囲内への第三者の接近あるいは侵入を確認した際は、ただちに本機の電源を切り、本機を停止させてください。
- 本機との距離が大きくなると、本機の動きを把握できなくなり危険です。走行運転・草刈作業は本機の動きを把握できる範囲（30m程度）で行なってください。
- 本機が近くにあるときでも、地形・遮へい物によって通信が遮断されることがあります。しばらく待っても通信が回復しないときは、本機の近くに第三者を近づけないようにし、操作者は本機の青ランプが点灯する位置まで移動してください。移動する際は、手やプロポカバーによってプロポ送信機が誤動作しないよう注意してください。

危険

- 火災の原因となりますので、排気管やマフラーなどエンジン周辺に草や燃えやすいものが堆積したときは、エンジンカバーを開いて草などを取り除いてください。その際、火傷しないよう、高温部が冷めた状態で行なってください。
(エンジンカバーの開けかた：本書68ページ参照)

警告

- 本機の角度が40度を超える傾斜ではオレンジ（橙）ランプが点滅します。そのときは低速で十分注意して走行してください。
- 草刈作業中は、石や木の枝、針金、空き缶などの異物が飛散し、周囲の人や動物、農作物、建物、自動車などへ被害を及ぼす恐れがあります。作業前に異物は取り除き、作業中も異物が刈刃カバー内に入らないよう、安全に十分注意してください。
- 草刈作業中は、作業範囲内に人（特に子供）、車両などが入り込まない様、草刈作業中である旨の立て札やガードロープを張るなどして、思わぬ動きや転落・転倒の危険が予想される範囲内にこれらの人や物を近づけないでください。
- 操作ミスや、操作者の転倒などの恐れがあります。本機の角度が45度を超える傾斜地や、地面に凹凸や障害物の多い場所、軟弱な路肩などの不安定な場所での操作は行わないでください。
- 刈刃にからみついた草や針金その他異物を取り除くときは、必ずエンジンを停止し、刈刃の回転が止まっていることを確認してから行ってください。
- 作業中、障害物にぶつかったときは、すぐにエンジンを停止し、異常があれば直ちに修理をしてください。修理をしないまま作業を再開すると思わぬ事故につながります。
- 意図せぬ動きをするおそれがあるので、本機の走行部（転輪の軸等）への草などの巻付は、取り除いてください。

警告

- 草刈作業前に、刈刃に欠け、割れなどの異常がないことを必ず確認してください。
- 堅い草や、笹、雑木などに乗り上げて転倒する恐れがあります。傾斜が緩い場所でもこの様な条件の場合は、低速で十分注意して走行してください。

注意

- 作業の際は、作業衣として、長袖の上着と裾を絞った長ズボンを着用し、滑り止めのついた長靴、帽子またはヘルメット、保護メガネを必ず装備してください。
- 木の下で作業を行なうときは、木の枝などにエンジンカバーの窓部が引っ掛かり、機体が損傷を受けることがあるので注意してください。
- 溝や障害物などに進路を塞がれる、クローラの石かみが発生するなどの状況で、本機が前進または後進が出来なくなることがあります。その場合は、無理に動かさずに、脱出できる方向から脱出を試みてください。無理に前進または後進させると、モータの焼き付きにより故障するおそれがあります。
- 切株や大きな木の根、地面の大きな凸部などに乗り上げると、クローラが浮いて移動できなくなることがあります。刈高さを上げるなどして脱出することができる場合もありますが、そういった地形を確認したら、出来るだけ避けて走行してください。
- クローラによる脱出ができなくなる恐れや、電装品への浸水により故障に至る恐れがあります。車輪が半分以上沈む様なぬかるみや水たまりの多い場所での作業は行なわないでください。

作業のしかた

(1) ラジコン操作のポイント

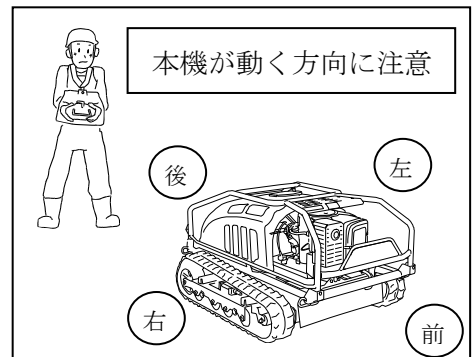
- 使用可能な最大傾斜角度は45度です。

エンジン保護およびバッテリー液漏れ防止のため、傾斜を平行に走行する場合は、最大傾斜45度以下、垂直に上り場合下りする場合は、25度以下で使用してください。

傾斜角度	平行 (等高線に平行)	垂直 (上り下り)
0～25度	○	○
25～45度	○	×
45度を超える	×	×

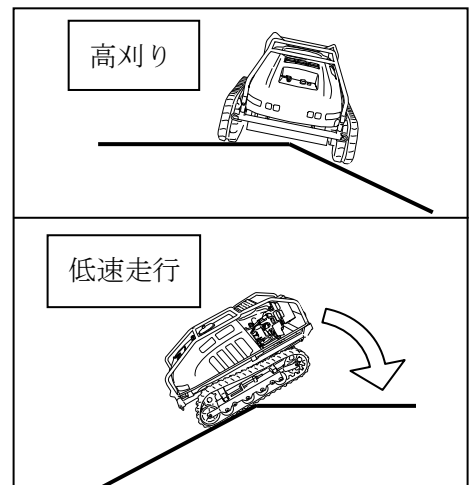
- 本機の後方に立って操作すると、進行方向などがわかりやすく、操作しやすくなります。ただし、飛散物等には十分に気を付け、近づきすぎないようにしてください。

本機の前側から操作する際は、操作の方向と本機が動く方向が逆になり、意図せぬ動きをさせてしまいがちです。横～後の間からの操作の方がわかりやすく操作できます。



- 平地と斜面の境界での作業時は、刈高さを上げて行なうと、石の飛散や刈刃の摩耗を抑えられます。

- 斜面を登りきるときや、段差を超えるときに着地による衝撃で、安全機能がはたらい、本機の電源が切れることがあります。そういった場面では低速で運転してください。

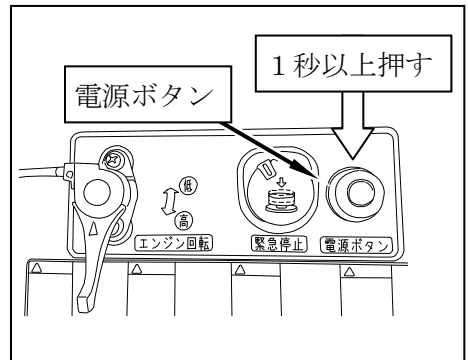


作業のしかた

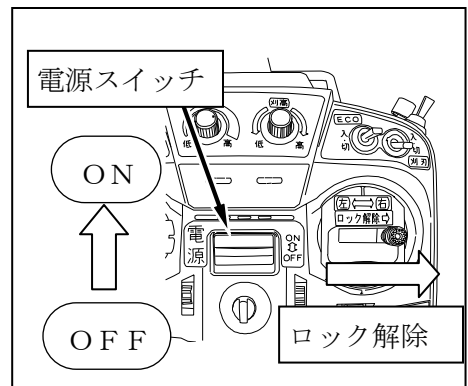
- 斜面に平行な方向で作業する際、長時間、本機と同じ側のクローラを斜面の下側にして運転していると、片側のモータの過熱エラー（〈警報・エラー表示一覧表〉：本書109, 110ページ参照）が頻発することがあります。その場合は、本機の電源を切り、10分程度時間をおいてから再開し、ときどき本機の向きを入れ替えながら作業を行なうと、頻発を抑えられます。
- 急傾斜での登坂が難しいときは、斜面に対して左右に切り返しながら斜めにジグザクに上ってください。また、最高速度設定を最大にすると走行モータの出力トルクが最大になります。走行バッテリーの残量が少ないと走行モータの出力トルクが小さくなる場合がありますので、その場合はエンジンを始動して走行バッテリーを充電しながら使用してください。

(2) 作業開始の手順

- ① 電源ボタンを1秒以上押して、本機の電源を入れます。

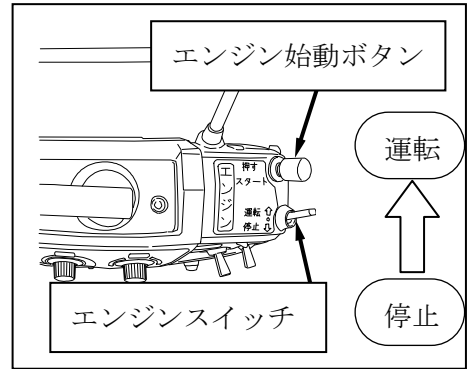


- ② プロポ送信機の電源スイッチを「ON」位置にして、ロックを解除し、本機の青ランプが点灯するか確認します。

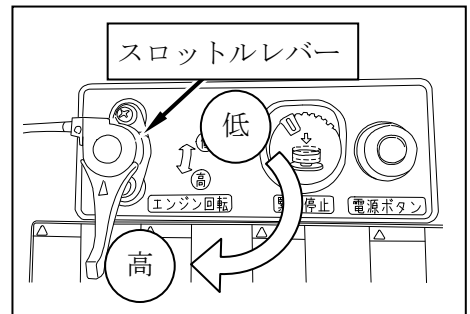


作業のしかた

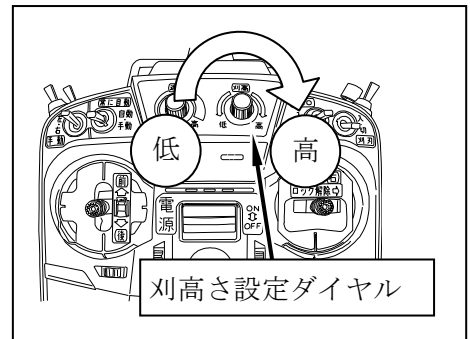
- ③ エンジンスイッチを「運転」位置にし、エンジン始動ボタンを押してエンジンを始動します。



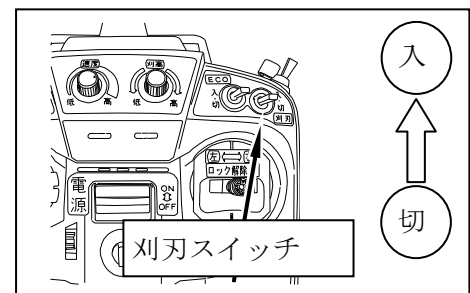
- ④ スロットルレバーを「高」側へ動かして、エンジン回転数を高くします。



- ⑤ 刈高さ設定ダイヤルで刈高さを最高に設定します。



- ⑥ 刈刃スイッチを「入」にすると、刈刃が回り出し、草刈作業を始められます。
- 刈高さ設定ダイヤルで刈高さを適切に設定し、左右のジョイティックで本機を走行して作業を開始してください。
- 必要に応じて刈高さ設定ダイヤルで刈高さを調節してください。



作業のしかた

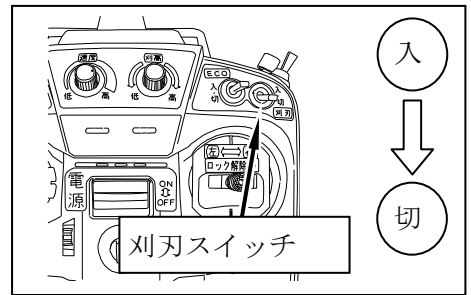
- 草量が多く、エンジン負荷が大きい場所では、速度を落として作業をするか、刈高さを高くして刈って、後からもう一度仕上げをする二度刈りなどで、エンストを避けてください。

重要

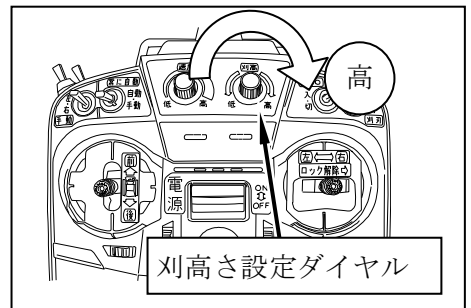
- 本機はエンジンをかけないで電動走行ができます。作業中に燃料切れで草刈作業が中断したときは、エンジンをかけない電動走行のみで燃料の給油を行なう場所まで移動させることができます。給油は、車体を水平な場所に駐車させ、必ずエンジンを停止して行なってください。

(3) 作業終了の手順

- ① 走行を停止させ、刈刃スイッチを「切」位置にします。

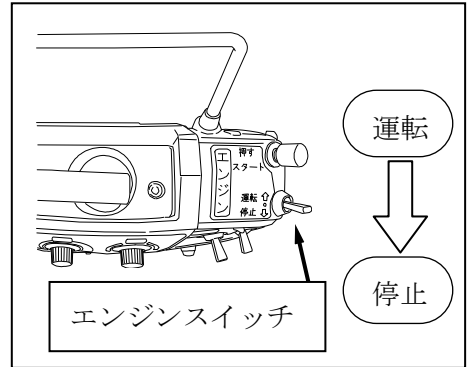


- ② 刈高さ設定ダイヤルで刈高さを最高に設定します。



作業のしかた

- ③ エンジンを停止させてください。
エンジンスイッチを「停止」位置にし、
エンジンを停止します。

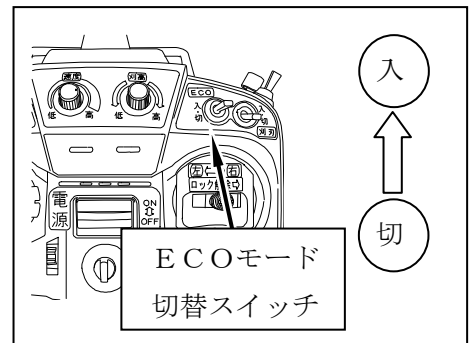


■ E C O (エコ) 運転のしかた

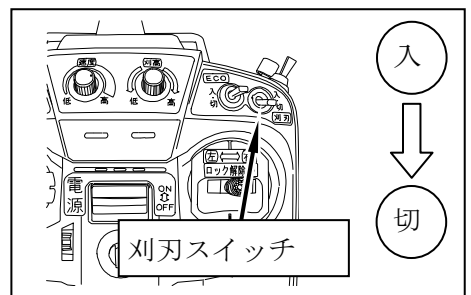
E C Oモードを「入」にすることで、刈刃スイッチを「切」位置にするとエンジンも自動で停止します。草刈作業の終了と同時に自動でエンジンを停止させることで、燃料の余分な消費を抑えることができます。

●燃費改善：本機は、当社の試験条件で11%の燃料消費削減を達成しています。

- (1) E C Oモード切替スイッチを「入」にしてください。



- (2) 草刈作業終了後、刈刃スイッチを「切」にすると、刈刃の回転が停止し、自動でエンジンも停止します。



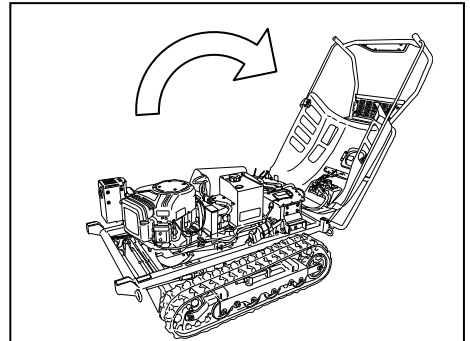
■エンジン排気管周辺の掃除のしかた



注意

- 火災の原因となりますので、排気管やマフラーなどエンジン周辺に草や燃えやすいものが堆積したときは、エンジンカバーを開いて草などを取り除いてください。その際、火傷しないよう、高温部が冷めた状態で行なってください。
- エンジン排気管周辺の掃除は、高温部が完全に冷えてから行ってください。火傷の原因になります。
- 取り外したカバーは元の位置に必ず取り付けてください。思わぬ事故につながります。

- (1) エンジンカバーを開きます。
(本書68ページ参照)
- (2) エンジン下側の排気管やマフラーの周辺、内部、刈刃カバー上に草や燃えやすいものが堆積していないか確認し、取り除いてください。



■刈刃カバー洗浄のしかた



警告

- 刈刃カバー洗浄をするときは、安全を確認して行ってください。
 - ①地面が平坦で障害物が無いことを確認してください。
 - ②作業員以外の人、特に子供を近づけないでください。
 - ③飛散防止板・ゴムたれを外したりめくらないでください。
 - ④エンジンカバーを必ず閉めてください。
 - ⑤作業員は機体の正面や背後には立たずに、刈刃カバー洗浄を行なってください。

※安全を確認せずに刈刃カバー洗浄を行なうと、思わぬ傷害事故を引き起こすことがあります。

作業のしかた

重要

- 刈刃カバー内側の洗浄を簡単に行なう機能です。ただし、刈刃カバー内のよごれの状態により完全に洗浄できない場合があります。その場合、再度刈刃カバー洗浄を行なうか、水道ホース等で洗浄してください。
- 刈刃を回転させますので、水道ホースが刈刃に巻き付かないように注意してください。
- プロポ送信機に水が掛からないよう、プロポカバーを使用したうえで、充分注意してください。

- (1) 刈刃カバー洗浄用パイプに水道ホースをつなぎます。

差込口の大きさは2段階になっています。水道ホースのサイズに合わせて差込んでください。

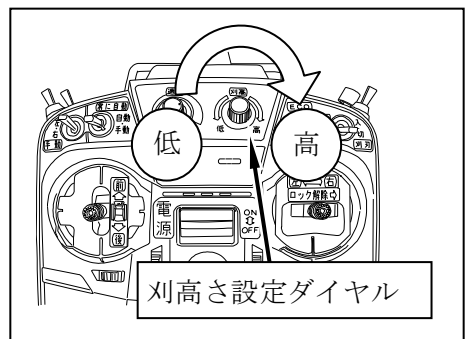
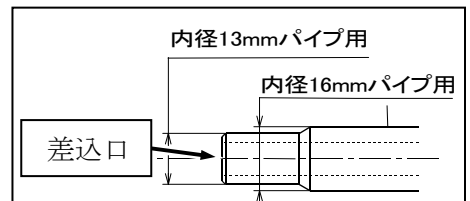
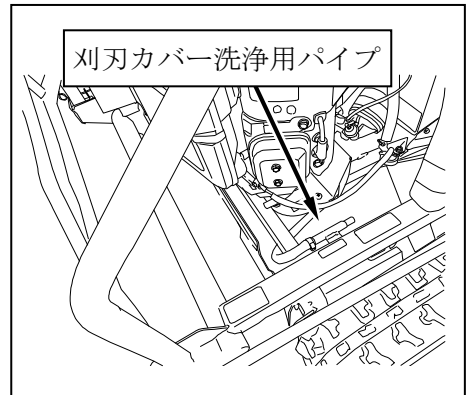
つながりがゆるい場合は、ホースバンド等で固定してください。

- (2) 水道ホースに水を流します。

- (3) 本機およびプロポ送信機の電源を入れ、エンジンを始動します。

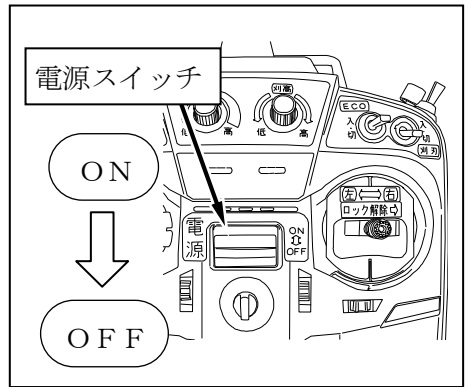
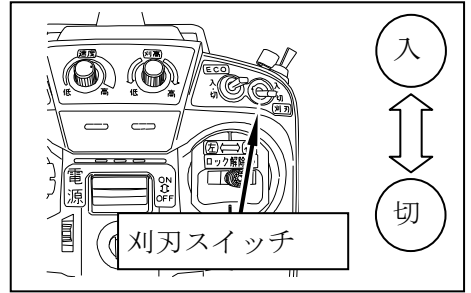
(エンジン始動のしかた：本書42～44ページ参照)

- (4) 刈高さを最高（90mm）に設定します。



作業のしかた

- (5) 刈刃スイッチを「入」にすると、刈刃カバー内の洗浄が開始されます。
- (6) 約3分程度水を流します。
カバー内の汚れ具合により、水を流す時間を延長してください。
- (7) 刈刃スイッチを「切」にし、エンジンスイッチを「停止」にし、エンジンを停止してください。
- (8) プロポ送信機の電源スイッチを「OFF」にし、送信機と本機の電源を切ってください。
- (9) 水を止め、刈刃カバー洗浄用パイプから水道ホースを外します。
- (10) 刈刃カバー洗浄だけでは落ちない汚れは、最後に水道ホースを使って落としてください。



重要

- 刈刃カバー洗浄後、刈刃カバー洗浄用パイプ内に水が残っています。水道ホースを外した後、エンジンを高回転にして、刈刃を空回ししてください。洗浄用パイプ内の水気を切ると機体が長持ちします。

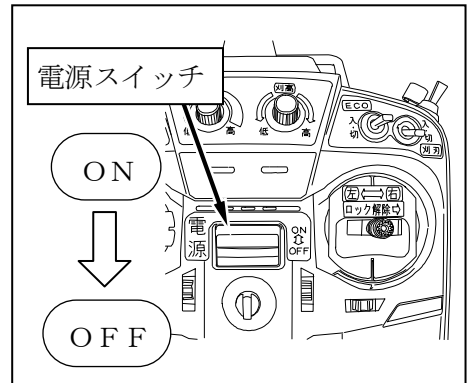
■緊急時の停止のしかた

危険

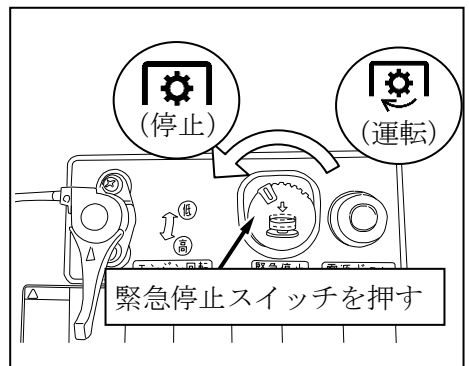
- 緊急時には、プロポ送信機の電源スイッチを「OFF」にするか本機の緊急停止スイッチを押して、本機の電源を切ってください。
- 電源の入っている本機に近づく際は、十分に注意してください。
- 不意の誤操作などによる事故も想定されますので、プロポ送信機の扱いに注意してください。

トラブルなどにより、本機がプロポ送信機の操作に従わなくなり、意図せぬ動作をした際は、プロポ送信機の電源スイッチを「OFF」にするか、緊急停止スイッチを押して本機を停止させてください。

- (1) プロポ送信機の電源スイッチを「OFF」にすると、プロポ送信機の電源が切れた後、数秒後に本機の電源が切れます。



- (2) 上記(1)の操作をしても本機の電源が切れない場合は、本機の緊急停止スイッチを押して停止させてください。



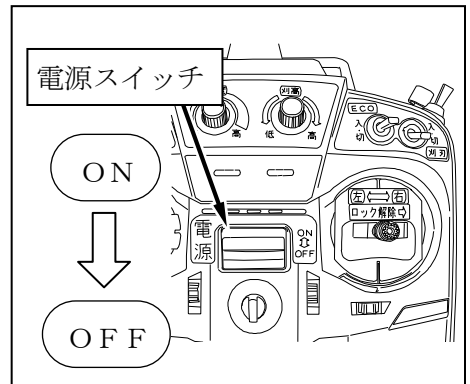
- 重要** ●上記のように、本機がプロポ送信機の操作に従わないことがあったら、〈不具合診断表〉（本書100～108ページ参照）や〈警報・エラー一覧表〉（本書109，110ページ参照）を確認して、適切な対処をしてください。

■緊急時の移動のしかた

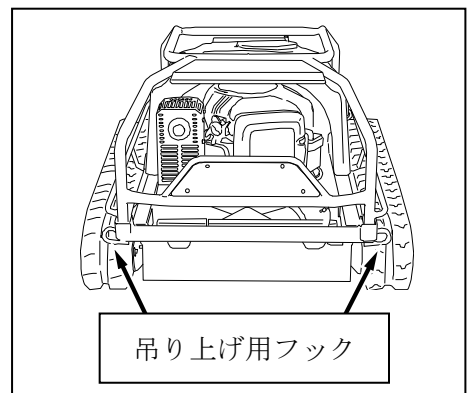
⚠危険

- 緊急時に本機に近づく際は、危険な場合があります。本機の状態や周辺の安全をよく確認して近づいてください。
- 機体のつり上げには十分な強度があるワイヤロープなどで吊り上げてください。無理な吊り上げは絶対に行なわないでください。

- (1) プロポ送信機の電源スイッチを「OFF」にし、本機の電源が切れたことを確認してください。



- (2) 本機の吊り上げ、移動時は、本機フレームの四隅にある機体吊り上げ用フックに、十分な強度のあるワイヤロープなどで固定し、吊り上げて移動させてください。



- (3) クレーン車が入ることのできない場所からの緊急時の移動の際は、「お買いあげ先」へ相談してください。

点検・整備

警告

●給油及び点検をするときは安全を確認して行なってください。

- ① 車両を平坦な広い場所に置いてください。
- ② エンジンを止め、本機とプロポ送信機の電源を切ってください。

安全を確認せずに点検整備をすると、思わぬ傷害事故を引き起こすことがあります。

●運転後はエンジンや周辺機器は高温になっています。火傷の原因となる恐れがありますので、エンジン本体、マフラー、オルタネータなどに触れないようにしてください。停止後、高温部が十分に冷えてから点検・整備を行なってください。

注意

●事故や故障の原因となる恐れがあります。電装品の分解・改造は絶対に行なわないでください。

重要

- 点検や整備を怠ると事故の原因となることがあります。本製品の正常な機能を維持し、いつも安全な状態で運転または作業をするために、〈定期点検整備箇所一覧表〉を参考に点検・整備を行なってください。重要な保安部品は点検時期欄に「◎」で表示しています。
- 定期点検作業の前に、前日使用時の異常箇所について、点検・整備を行なってください。
- 火災の防止や整備作業性の確保のため、毎回の作業後には、本機に溜まったごみを掃除してください。
- 始業点検は作業を開始する前に毎日、月次点検は1ヶ月に1回、年次点検は1年に1回、点検を行なうようにしてください。
- 〈定期点検整備箇所一覧表〉の中には、専門的な知識を必要とするものや所定の工具や計器が必要なものが含まれています。お客様自身で実施できない点検内容については、「お買いあげ先」へ依頼してください。

作業のしかた

〈定期点検整備箇所一覧表〉

項目	点検内容		点検時期			備考		
			始業	月次	年次			
本体・エンジン	ごみ溜まり	・排気管やマフラーなどエンジン周辺に草や燃えやすいものの有無を調べる。	草や燃えやすいものがないこと。	◎	◎	◎	清掃 57ページ	
	始動性	・エンジンのかかり具合および異音の有無を調べる。	始動が容易で、異音がないこと。	○	○	○		
	回転の状態	・アイドリング時および無負荷最高回転時の回転数を調べる。また、回転が円滑に続くか調べる。	正規の回転数であること。 回転が円滑に続くこと。				○	「お買いあげ先」へ点検を依頼してください。
		・スロットルレバー操作時（アイドリング～全開）、スロットルレバーの引っかかり、およびエンジン停止・ノッキングの有無を調べる。	引っかかり・エンジン停止、またはノッキングがないこと。	○	○	○		
	排気の状態	・エンジンを十分に暖機した状態で、アイドリング時から高速回転時まで排気色および排気音の異常の有無を調べる。	排気色および排気音が正常であること。	○	○	○		
		・排気管、マフラー等からガス漏れの有無を調べる。	ガス漏れのないこと。		○	○		
	エアクリーナ	・ケースの亀裂・変形、およびふた部、接続管の緩みの有無を調べる。	ケースの亀裂・変形、またはふた・接続管に緩みがないこと。		○	○		
		・プレクリーナ・エアクリーナカートリッジの汚れ、および損傷の有無を調べる。	著しい汚れ、または損傷がないこと。	○	○	○		清掃/交換 78ページ
	吸気スクリーン	・吸気スクリーンの目詰まりの有無を調べる。	目詰まりがないこと。	◎	◎	◎		
	締付け	・シリンダヘッド・マニホールドの締付け部のボルト、およびナットの緩みの有無を調べる。 *これらの部分からガス漏れや水漏れが認められない場合は、この検査を省略してもよい。	緩みがないこと。				○	
	弁隙間	・弁隙間を調べる。 *弁隙間の異常による異音がなく、エンジンが円滑に回転している場合は、この検査を省略してもよい。	正規の弁隙間であること。				○	「お買いあげ先」へ点検を依頼してください。
	圧縮圧力	・圧縮圧力を調べる。 *アイドリング時、および加速時の回転状態、ならびに排気の状態に異常がなければこの検査を省略してもよい。	正規の圧縮圧力であること。				○	「お買いあげ先」へ点検を依頼してください。
	エンジンマウント	・エンジンベースの亀裂、および変形の有無を調べる。	亀裂、または変形がないこと。	○	○	○		
・取付けボルト、およびナットの緩み・脱落の有無を調べる。		緩み、または脱落がないこと。	○	○	○			

作業のしかた

〈定期点検整備箇所一覧表〉

項目	点検内容		点検時期			備考		
			始業	月次	年次			
エンジン	潤滑装置	・油量、および油の汚れを調べる。	油量が適正で著しい汚れがないこと。	○	○	○	点検/交換 70～73ページ	
		・ヘッドカバー・オイルパン・パイプ等からの油漏れの有無を調べる。	油漏れがないこと。	○	○	○		
	燃料装置	・燃料タンク・燃料キャップ・ホース・パイプ等からの燃料漏れの有無を調べる	燃料漏れのないこと。	◎	◎	◎		
		・燃料を満タンにし、エンジン最大傾斜時に燃料キャップからの燃料漏れの有無を調べる。	燃料漏れのないこと。	◎	◎	◎		
		・燃料ホースの損傷、および劣化の有無を調べる。	損傷、または劣化がないこと。	◎	◎	◎	点検 79ページ	
		・燃料コックの汚れ、および劣化の有無を調べる。	著しい汚れ、または詰まりがないこと。		○	○	点検/清掃 79ページ	
	電機装置	点火プラグ	・電極の消耗状態・カーボン堆積の有無を調べる。	消耗がなく、カーボン堆積がないこと。			○	点検/清掃 78ページ
		オートチョーク	・始動時にチョークが動作するか調べる。	チョークが動作し、始動不良がないこと。		○	○	
		配線	・接続部の緩みの有無を調べる。	緩みがないこと。		○	○	
			・配線の損傷の有無を調べる。	損傷がないこと。		○	○	
動力伝達装置	Vベルト	・外観の損傷、および汚れの有無を調べる。	損傷がなく油脂類の付着がないこと。		○	○		
		・Vベルトの張りについて調べる	適正な張りであること。	○	○	○	点検/調整 /交換 80～84ページ	
	トランスミッション	・前進、および後進で走行し、作動状態・異音・異常発熱の有無を調べる。	異音および異常がなく作動が正常であること。	○	○	○		
		・ケース内の油量を調べる。	油量が適正であること。			○	「お買いあげ先」へ点検を依頼してください。	
		・油の汚れを調べる。	著しい汚れがないこと。			○		
	・ケース周辺からの油漏れの有無を調べる。	油漏れのないこと。	○	○	○			
走行・制動装置	クローラ	・クローラの亀裂・損傷・偏摩耗の有無を調べる。	亀裂・損傷・偏摩耗がないこと。	○	○	○		
		・クローラに異常な緩みがないか調べる。	異常な緩みがないこと。	○	○	○	点検/調整 79～80ページ	
	モータ	・走行中に異音や回転の異常がないか調べる。	異音、異常動作がないこと。	○	○	○		
		・停止時に電磁ブレーキが作動することを調べる。	傾斜で途中停車可能なこと。	◎	◎	◎		

作業のしかた

〈定期点検整備箇所一覧表〉

項 目	点 検 内 容		点検時期			備 考	
			始 業	月 次	年 次		
車 体	車体 ・ カバー	・車体、およびカバーの亀裂・変形 ・ボルト・ナットの緩み・脱落の有無を調べる。	亀裂・変形、およびボルト・ナットの緩み・脱落のないこと。		○	○	
	安全機能	・刈刃クラッチ「入」の状態ではエンジンが始動できないことを調べる。	正常に作動すること。	◎	◎	◎	点検 42～44ページ
刈 刃 部	ナイフ (刈刃)	・刈刃の割れ、摩耗がないことを調べる。	割れ・異常摩耗が無いこと。	◎	◎	◎	点検/交換 86～89ページ
		・刈刃取付ボルトの頭部の摩耗具合を確認する。	基準値以下のこと。	◎	◎	◎	
		・刈刃取付ナットの緩みの有無を調べる。	緩みが無いこと。	◎	◎	◎	
	ナイフ ブレード	・ナイフブレードの変形・亀裂の有無を調べる。	変形・亀裂が無いこと。	○	○	○	
		・ナイフブレード取付ボルト・ナットの緩みの有無を調べる。	緩みが無いこと。	◎	◎	◎	
	刈 刃 ブレーキ	・刈刃回転状態で刈刃スイッチを「切」位置にすると5秒以内で停止するか調べる。	5秒以内に停止すること。	◎	◎	◎	点検 85ページ
ゴ ム た れ・飛散 防 止 板	・飛散防止板の変形や、ゴムたれの破損の有無を調べる。	変形や破損が無いこと。	◎	◎	◎	点検 90ページ	
本 体 操 作 部	電 源 ボ タ ン	・電源 ON できるか、その際に異常動作しないか調べる。	電源が入ること。	○	○	○	
	緊 急 停 止 ス イ ャ ー	・動作が停止するか、電源が切れるか確認する。	動作が停止し、電源が切れること。	◎	◎	◎	
電 源 装 置	1 2 V バ ッ テ リ	・電解液の量が規定の範囲にあるか調べる。 ・端子部の緩み、および腐食の有無を調べる。	規定範囲にあること。 緩み、または著しい腐食がないこと。		◎	◎	◎
	走 行 バ ッ テ リ	・端子部の緩み、および腐食の有無を調べる。	緩み、または著しい腐食がないこと。	◎	◎	◎	
配 線	コネクタ	・コネクタ部の緩み、破損の有無を調べる。	緩み、破損がないこと。		○	○	
	コ ー ド	・配線のピン抜け、損傷の有無を調べる。	抜け、損傷がないこと。		○	○	
充 電 装 置	オ ル タ ネ ー タ	・エンジン運転中、オルタネータが回転しているか調べる。	回転していること。	○	○	○	
		・表面および内部への油の付着の有無を調べる。	油の付着がないこと。	◎	◎	◎	点検 94～95ページ
通 知 装 置	青ランプ	・プロポ送信機と通信している間、点灯し続けるか調べる。	点灯すること。		○	○	
	オレン ジ (橙) ラ ン プ	・エンジン傾斜モード切替スイッチ2を操作したとき点灯するか調べる。	点灯すること。		○	○	

作業のしかた

〈定期点検整備箇所一覧表〉

項目	点検内容	点検時期			備考		
		始業	月次	年次			
通知装置	赤ランプ	・エンジン傾斜モード切替スイッチ2を操作したとき点灯するか調べる。	点灯すること。		○	○	
	バッテリー残量計	・本機の電源を入れたとき正しく順に点灯するか調べる。	正しい順番で点灯すること。	○	○	○	
	ブザー	・刈刃スイッチを「入」にした状態でエンジン始動ボタンを押し、ブザーが鳴るか調べる。	ブザーが鳴ること。		○	○	
	アワメータ	・本機の電源が入っているとき、カウントが増えていくか調べる。	右側の白・黒メータが回転していること。	○	○	○	
プロポ送信機	ジョイスティック	・ジョイスティックの操作に応じて本機が正しく動作すること。	前後進、左右旋回が正しく行なえること。	◎	◎	◎	
		・ジョイスティック倒し量の遊びが適切であることを調べる。	前後、左右の遊びが均等であること。	◎	◎	◎	
		・ジョイスティックの倒し量で本機の色度調節が行なえるか調べる。	速度調節が行なえること。		○	○	
	電源スイッチ	・電源ON・OFFの操作ができるか調べる。	正しく操作できること。	◎	◎	◎	
	速度設定ダイヤル	・速度設定ダイヤルの操作に応じて最高速度が設定されているか調べる。	正しく変速されること。	○	○	○	
	刈高さ設定ダイヤル	・ダイヤルの設定に対し、本機の刈刃カバーが正しく上下するか調べる。	正しく上下すること。	○	○	○	
電動シリンダ	刈刃クラッチ	・ケース、伸縮ロッドに亀裂・変形の有無を調べる。	ハウジング、ストロークパイプに亀裂・変形がないこと。	○	○	○	
		・刈刃スイッチの操作に応じて電動シリンダ、刈取テンションが作動するか調べる。	正しく作動すること。	○	○	○	
	刈高さ調整	・ケース、伸縮ロッドに亀裂・変形の有無を調べる。	ハウジング、ストロークパイプに亀裂・変形がないこと。	○	○	○	
		・刈高さ設定ダイヤルの操作に応じて電動シリンダ、刈刃カバーが作動するか調べる。	正しく作動すること。	○	○	○	
	エンジン傾斜	・ケース、伸縮ロッドに亀裂・変形の有無を調べる。	ハウジング、ストロークパイプに亀裂・変形がないこと。	○	○	○	
		・エンジン傾斜スイッチの操作に応じて電動シリンダ、エンジンベースが左右に傾斜するか調べる。	正しく作動すること。	○	○	○	

作業のしかた

〈給油・給脂・注油・給水一覧表〉

項目	推奨品	補給(交換)時期		容量	参照ページ
燃料	自動車用 無鉛ガソリン	随時		11リットル	37ページ
エンジンオイル	ガソリン エンジンオイル SAE 10W-30 API SF級以上	補給	毎日点検 ※不足時に補給	1.6リットル	70~73 ページ
		交換	初回 : 8時間	フィルタ交換時	
			2回目~ : 100時間毎	1.8リットル	
トランスミッション オイル	ギヤーオイル SAE 80W-90	交換	1000時間毎 またはオイル漏れ発生時	0.9リットル 左右それぞれ	74ページ
各給脂箇所	リチウム系 一般グリース	6ヵ月毎 ※必要に応じ給脂		適量	74~75 ページ
バッテリー液	蒸留水	毎月点検 ※不足時に補給		適量	76~77 ページ

※オイル交換時の廃油は、お住まいの地域の自治体の指示に従い適切な処理をしてください。

■エンジンカバーの開けかた



警告

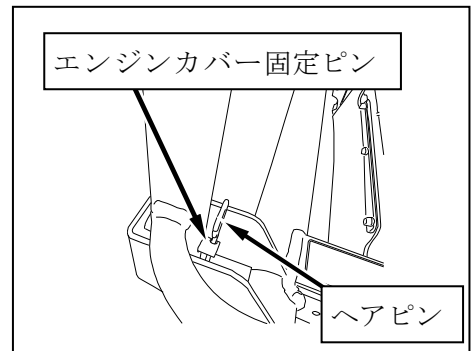
- エンジンカバーを開けるときは、必ず風の当たらない堅固な平坦地で行なってください。風や傾斜の影響でエンジンカバーに挟まれてケガをする恐れがあります。



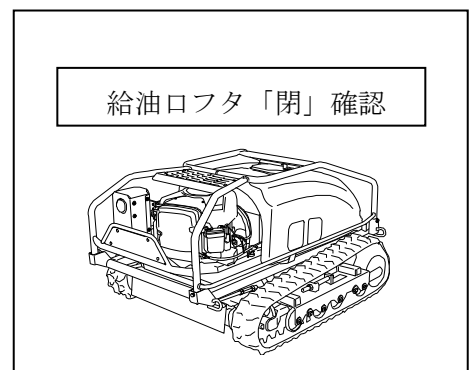
注意

- エンジンカバーの開閉時に、エンジンカバーと本機に手や体の一部をはさまないように充分注意してください。

- (1) ヘアピンを外し、エンジンカバー固定ピンを抜いてください。



- (2) エンジンカバーの上に、プロポ送信機などの物が置かれていない事を確認してください。また、給油口フタが開いていないか確認してください。



- (3) エンジンカバーを開いてください。その際、機体背後の人や障害物に注意してください。

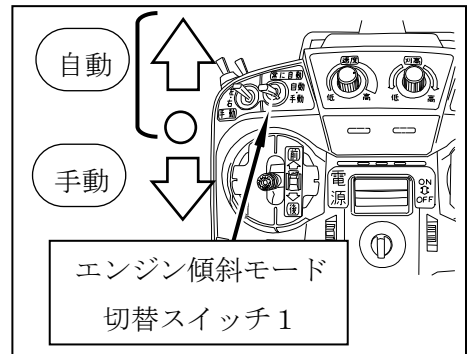
■手動エンジン傾斜のしかた



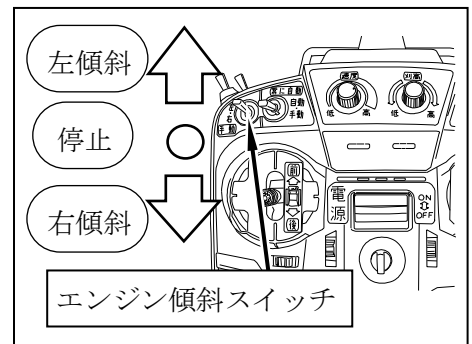
警告

●エンジン傾斜モード切替スイッチ1を「自動」に切替えた際、エンジン傾斜が自動で動く場合があります。本体フレームとの間に指や体の一部などを挟まない様、注意してください。そのような事故が起きた場合は、迅速にエンジン傾斜を手動に戻し、エンジンを反対へ傾斜させて脱出してください。

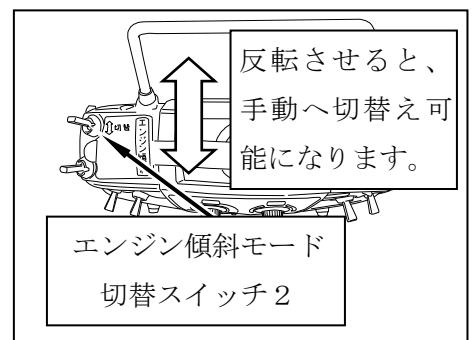
- (1) エンジン傾斜モード切替スイッチ1を「自動」位置にしてください。



- (2) エンジン傾斜スイッチを「左傾斜」と「右傾斜」の中間（停止）位置にしてください。

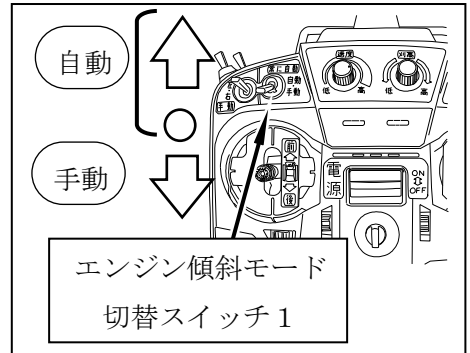


- (3) エンジン傾斜モード切替スイッチ2をどちらかに倒すと、青・オレンジ（橙）・赤ランプが同時に点灯します。
青・オレンジ（橙）・赤ランプが点灯しない場合は、もう一度エンジン傾斜モード切替スイッチ2を反対側に倒してください。

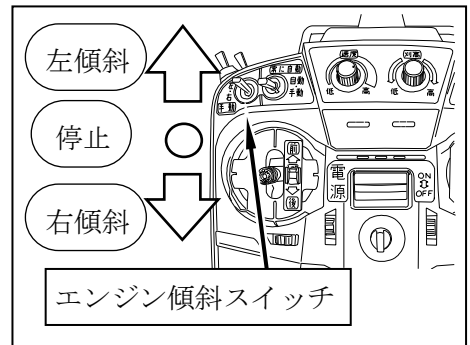


作業のしかた

- (4) 青・オレンジ（橙）・赤ランプが点灯している間（約3秒間）に、エンジン傾斜モード切替スイッチ1を「手動」にすると、エンジン傾斜が手動モードになります。
手動モードの間、青・オレンジ（橙）・赤ランプが点灯し続けます。



- (5) エンジン傾斜スイッチを「左」もしくは「右」にすることで、エンジンがその方向へ傾き、「左」と「右」の中間位置にすると停止します。
- (6) エンジン傾斜モードを自動へ戻す際は、エンジン傾斜モード切替スイッチ1を「自動」にしてください。



- 重要** ●エンジン傾斜モードを「自動」に戻した後も、約3秒間（青・オレンジ（橙）・赤ランプが点灯している間）は、エンジン傾斜モード切替スイッチ1を操作して、エンジン傾斜モードを「手動」に切替えることができます。

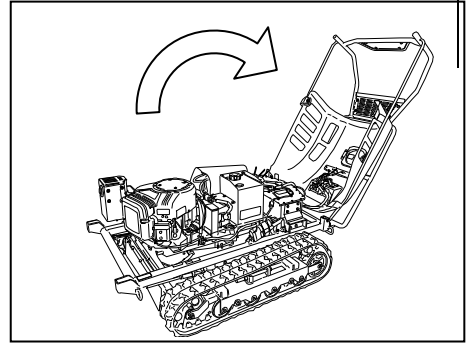
■エンジンオイルの点検・給油・交換

注意

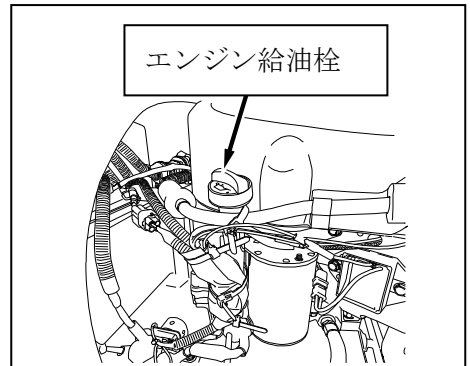
- エンジンオイルの点検は本機を水平な場所に移動させて行ってください。
- エンジンオイルを点検する際は、エンジン給油栓をねじ込んで確認してください。
- オイル量は多すぎても少なすぎても不調の原因となります。必ずエンジン給油栓の適正範囲内にオイル量を調節してください。

●点検のしかた

- (1) エンジンカバーを開いてください。
(本書68ページ参照)



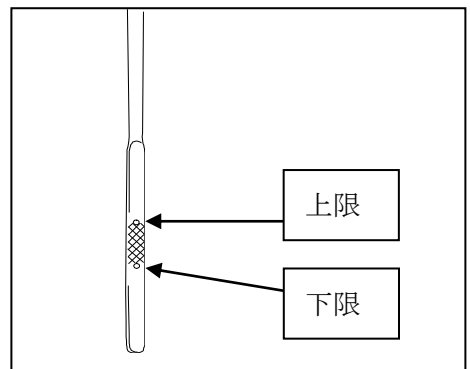
- (2) エンジン給油栓を外し、エンジン給油栓についているオイルレベルゲージをきれいな布でふいてください。



- (3) エンジン給油栓をねじ込み、再度引き抜いてください。

重要 ●エンジン給油栓はねじ込んでオイル量を点検します。

- (4) エンジンオイル量を点検し、不足している場合はオイルレベルゲージの「上限」位置までゆっくと補給してください。



重要 ●オイル量がオイルレベルゲージの「下限」を下回る前に必ずエンジンオイルを補給してください。

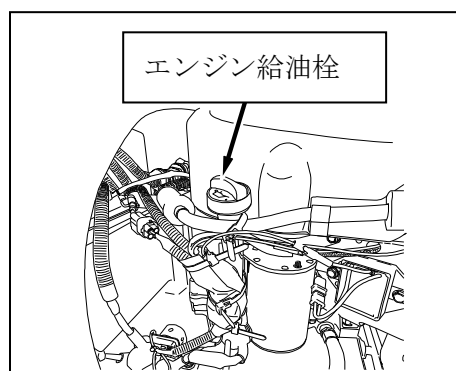
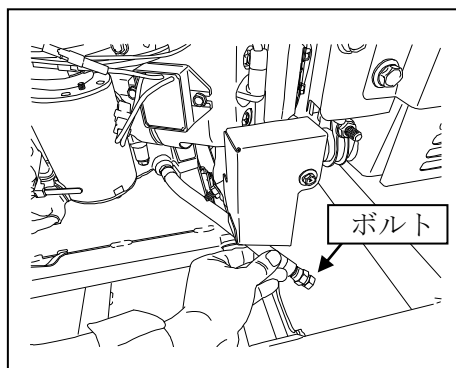
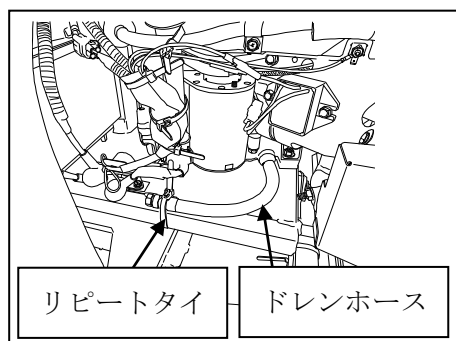
作業のしかた

- (5) エンジンオイルの汚れを点検し、汚れがひどい場合はエンジンオイルを交換してください。
- (6) エンジンカバーを閉じて、エンジンカバー固定ピンとヘアピンで固定してください。

●交換のしかた

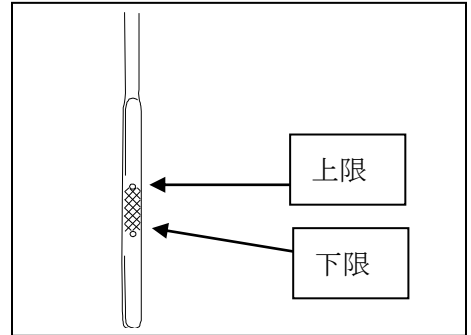
重要 ●エンジンオイル交換は、初回は8時間目、それ以降は、100時間運転毎、もしくは1年毎のいずれか早い時期を目安に交換してください。

- (1) オイルを受け取る適当な容器を用意します。エンジンベース右前側より、リピータイトの固定を解いて、ドレンホースを取外してください。
- (2) ドレンホースをエキパイの下を通し、本機前方へ取り出します。
先端のボルトを緩めてオイルを排出してください。
- (3) オイルを抜き終わったら、ボルトを締め、ドレンホースを元の通りにエンジンベースに取付けてください。
- (4) エンジン給油栓を取外し、指定のオイルをオイルレベルゲージの「上限」位置までゆっくりと給油してください。



作業のしかた

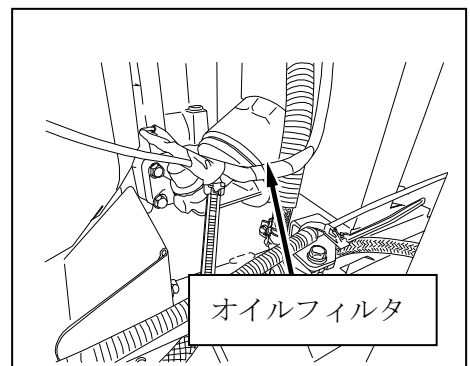
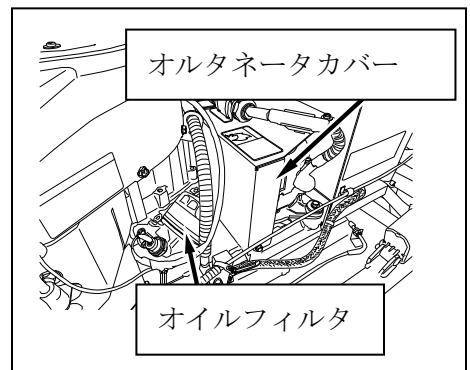
- (5) エンジンオイル給油後、オイルがにじみでないように、エンジン給油栓はしっかりと締付けてください。
- (6) 一度エンジンを運転し（低速で約3分）、しばらく放置（約10分）します。
再度オイル量を点検し、必要であれば補給してください。



■エンジンオイルフィルタの交換

重要 ●オイルフィルタは、100時間毎、または1年毎に交換してください。

- (1) エンジンオイルを抜き取ってください。
(エンジンオイルの点検・給油・交換：
本書70～73ページ参照)
- (2) オルタネータカバーを外し（オルタネータの点検：本書94，95ページ参照）、オイルフィルタ接続部の下にウエスを敷いてください。
- (3) オイルフィルタを反時計方向に回し、取外してください。
※市販のフィルタレンチを使用して、取外してください。



作業のしかた

- (4) 新しいオイルフィルタのシール部（ゴムパッキン）を、きれいなエンジンオイルを薄く塗って、潤滑してください。
- (5) 新しいオイルフィルタをシール部（ゴムパッキン）がオイルフィルタのアダプタに接触するまで、手でオイルフィルタを取り付け、1 / 2 または 3 / 4 回転してオイルフィルタを締めます。
- (6) エンジン給油栓を取外し、指定のオイルをオイルレベルゲージの「上限」位置までゆっくりと給油し、エンジン給油栓をしっかりと締付けてください。
(エンジンオイルの点検・給油・交換：本書 70～73 ページ参照)
- (7) エンジンを低速で約 3 分間運転した後、オイルフィルタ取付け面にオイルのにじみがないか確認してください。
- (8) エンジンを停止させ、しばらく放置後（約 10 分）、オイル量を再度点検し、必要であれば補給してください。

■ミッションオイルの点検・給油・交換

重要 ●ミッションオイルの交換は、1000時間毎を目安に行なってください。

ミッションケースからのオイル漏れが発生したときや、使用時間が1000時間を超えた場合は、「お買いあげ先」へ連絡のもと、点検・給油・交換してください。

■各部へのグリスアップ

グリスアップ箇所は、〈本機のグリスアップ箇所〉の通り、アイドルローラ軸（左右 2 箇所）、刈刃主軸（1 箇所）の 3 箇所になります。それぞれのグリスニップル部に市販のグリスガンでグリスを注入してください。

(必要に応じて、フレキシブルホースタイプを使用してください。)

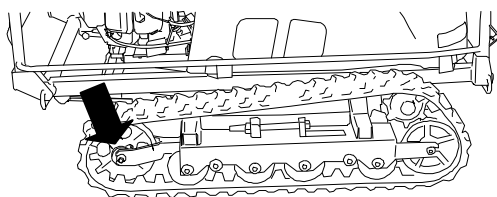
作業のしかた

重要

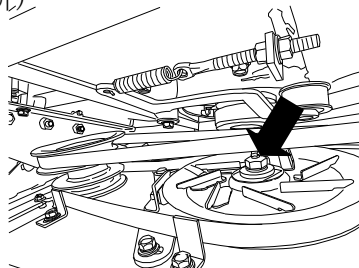
- グリスアップがおろそかになると、焼き付きや、錆び付きの原因となり、回転や作動が円滑に行なわれなくなりますので、定期的なグリスアップを行なってください。
- 各ローラ部には、出荷時にグリスを十分に注入しています。グリスを入れ過ぎるとアイドルローラが回転しなくなる恐れがあります。グリスは入れ過ぎないでください。
- グリス注入量の目安は、手動式グリスガンで、1～2回レバー操作して注入される程度です。レバーが重くなるか、内部からグリスがあふれ出たら、すぐに注入を停止してください。
- エア式グリスガンでは入れ過ぎることがあります。入れ過ぎるとアイドルローラが回転しなくなる恐れがありますので、使用しないでください。
- 刈刃主軸部にグリスアップした後、飛散したグリスは、確実にふき取ってください。刈刃ブレーキシューに付着すると、刈刃ブレーキの効きが悪くなります。

〈本機のグリスアップ箇所〉

(1) アイドルローラ軸(左右合計2箇所)



(2) 刈刃主軸(1箇所)



■ バッテリー液の点検・補給

本機には、12Vバッテリーと走行バッテリーの2つのバッテリーが搭載されています。

本項では、12Vバッテリーの取扱いについて記述しています。

また、走行バッテリーには、バッテリー液の点検と補給は不要です。

危険

- ショートやスパークさせたり、タバコ等の火気を近づけないでください。また、充電は風通しの良い所で行なってください。これを怠ると引火爆発することがあり、大変危険です。
- 感電し、ケガをする恐れがあります。バッテリーの電極に直接触れないでください。

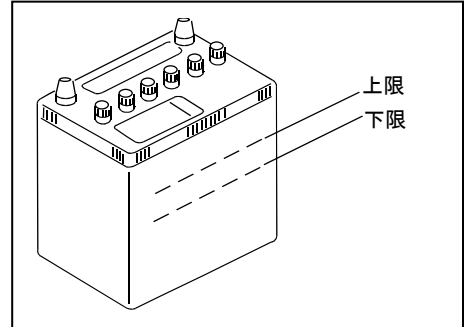
危険

- バッテリーの液量が、バッテリーの側面に表示されている下限（LOWER LEVEL）以下になったまま使用を続け充電を行なうと、容器内の各部位の劣化の進行が促進され、バッテリーの寿命を縮めたり、破裂（爆発）の原因となる恐れがあります。
- バッテリーの液量を、バッテリーの側面に表示されている上限（UPPER LEVEL）以上に補水しないでください。液漏れの原因となる恐れがあります。
- バッテリー液（電解液）は希硫酸で劇物です。バッテリー液を体や服につけないようにしてください。失明ややけどをすることがあり大変危険です。もし、目・皮膚・服についてしまったら、直ちに多量の水で洗い、医師の診断を受けてください。
- ショートする恐れがあり、火花が飛ぶなどして危険です。バッテリー端子を取り外すときは必ずマイナス（－）端子を先に外してください。バッテリー端子を取り付けるときは必ずマイナス（－）端子を後に取り付けてください。

作業のしかた

●点検のしかた

バッテリー液面を水平にし、バッテリー液がバッテリーケース液面レベルの上限線から下限線の間にあるか確認してください。



●補給のしかた

不足している場合は、セルごとに、キャップを外し、上限まで蒸留水を補充してください。

重要

●バッテリーのプラス（+）とマイナス（-）を逆に接続すると本機が故障する恐れがあります。外した12Vバッテリーを再び接続する際は、間違えないよう注意してください。

各部の点検・整備・調整のしかた

■エアクリーナ・吸気スクリーンの清掃のしかた

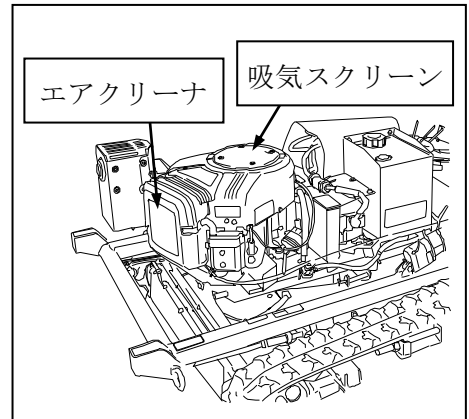
⚠危険

●エアクリーナ・吸気スクリーンが草屑等で目詰まりを起こしたまま、作業を続けると、出力不足や燃料消費が多くなるばかりでなく、排ガス温度が上昇して燃料への引火爆発・火災の原因となり大変危険です。必ず定期的な清掃を励行してください。

重要

- エアクリーナを外したままエンジンを始動させないでください。ゴミやホコリを吸い込み、エンジン不調や、異常摩耗の原因となります。
- 25時間使用毎、もしくは1年毎のいずれか早い時期にエアクリーナを清掃してください。

- (1) エンジンカバーを開けてください。
(本書68ページ参照)
- (2) 付属の「エンジン取扱説明書」の指示にしたがって、エアクリーナ・吸気スクリーンの点検・清掃・交換を行なってください。

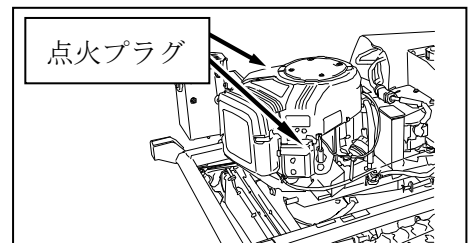


■点火プラグの点検・調整のしかた

重要

- 搭載エンジンはV型2気筒です。点火プラグの点検・交換は、2本同時に行ない、片側だけの清掃、および交換はしないでください。エンジン不調の原因となります。

- (1) エンジンカバーを開けてください。
(本書68ページ参照)
- (2) 付属の「エンジン取扱説明書」の指示にしたがって点火プラグの点検・調整を行なってください。



■燃料コックの清掃のしかた

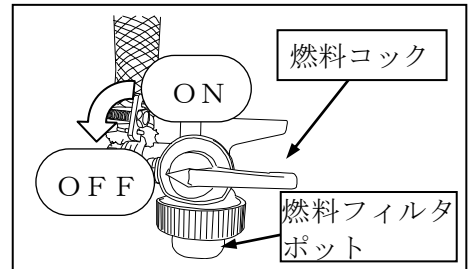
⚠危険

- くわえたばこや裸火照明で作業を行なわないでください。
引火爆発・火災の原因となります。

重要

- 50時間使用毎に燃料コック内部を清掃してください。
- 作業は燃料コックを「OFF」位置にしてから行なってください。

- (1) 燃料コックを「OFF」位置にし、燃料フィルタポットを外し、燃料フィルタポット内部、およびフィルタを引火性の低い灯油等の溶剤で洗浄し、エア吹きして乾燥させてください。
- (2) 燃料漏れがないよう元の通りに確実に組み付けてください。
- (3) 燃料コックを「ON」にしてください。



■燃料ホースの点検

重要

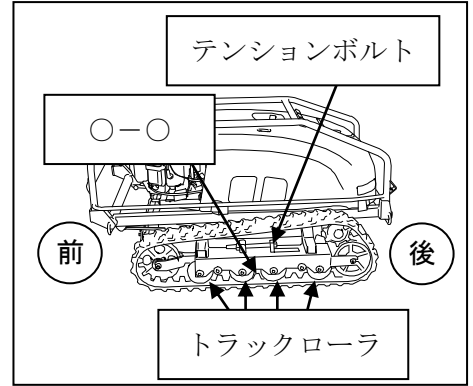
- 燃料ホースなどのゴム製品は、使用していなくても、時間とともに徐々に劣化していきます。ホースバンドと共に、2年毎、または劣化により傷んだ時に、新品と交換してください。

■クローラの点検・調整

クローラが初期伸びや摩耗のために緩んだ場合には、クローラの張り調整を行なってください。

作業のしかた

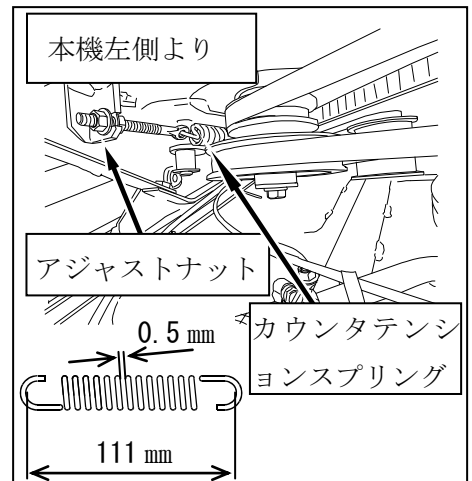
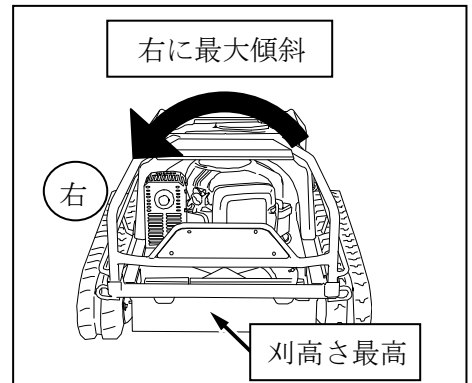
- (1) クローラを地面から離し（持ち上げ）、クローラ内面に、英字1文字と数字で「○ー○（例：D-4）」と印字された箇所を、前から2番目と3番目のトラックローラの上に移動させてください。
- (2) 前から2番目のトラックローラの下端とクローラの内面との距離が15mmになるようにテンションボルトにて調整してください。調整後は、確実にロックナットを締め込んでください。



■カウンタVベルトの張り調整

エンジン運転中にVベルトがスリップすると、Vベルトの寿命が短くなります。下記要領にしたがって調整してください。

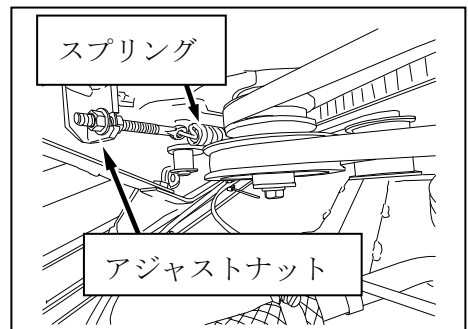
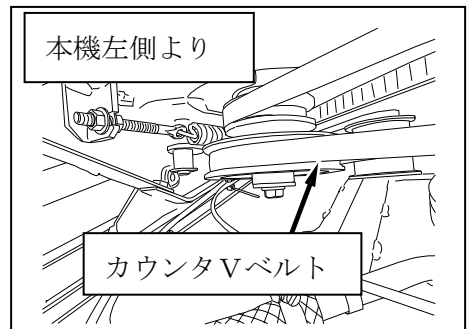
- (1) エンジンカバーを開いてください。
(本書68ページ参照)
- (2) 本機とプロポ送信機の電源を入れ、刈高さを一番高く設定し、エンジンを右いっばいに傾斜させてください。
(手動エンジン傾斜のしかた：本書69, 70ページ参照)
- (3) カウンタテンションプリングの中央部すきまが0.5mmになるようにアジャストナットを調整してください。



■カウンタVベルトの交換

カウンタVベルトに損傷がないか確認します。ヒビ・摩耗等の損傷があれば、下記要領にしたがって新品と交換してください。

- (1) エンジンカバーを開いてください。
(本書68ページ参照)
- (2) 本機とプロポ送信機の電源を入れ、刈高さを一番高く設定し、エンジンを右いっばいに傾斜させてください。
(手動エンジン傾斜のしかた：本書69, 70ページ参照)
- (3) 機体左側より、カウンタVベルトの損傷具合を確認してください。
- (4) 損傷がある場合は、アジャストナットを緩めてカウンタテンションを張っているカウンタテンションスプリングを緩めてください。
(カウンタVベルトの張り調整：本書80ページ参照)
- (5) カウンタVベルトを交換し、新しいVベルトの張り調整をしてください。
(カウンタVベルトの張り調整：本書80ページ参照)

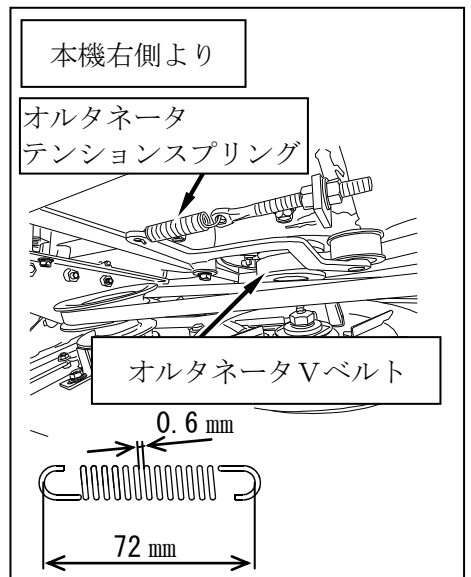
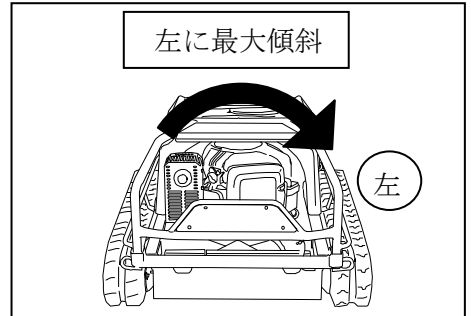


■オルタネータVベルトの張り調整

エンジン運転中はオルタネータにより走行バッテリーを充電しています。Vベルトがスリップすると充電が行なわれずに、走行不可になる恐れがあり、また、Vベルトの寿命が短くなります。下記要領にしたがって調整してください。

作業のしかた

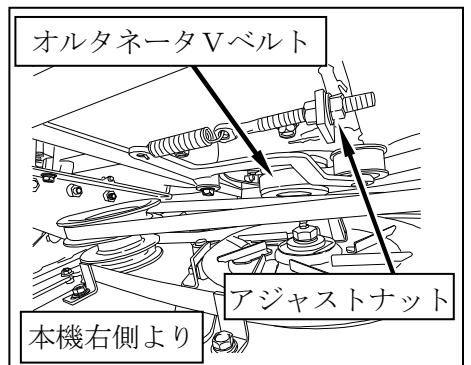
- (1) エンジンカバーを開いてください。
(本書 68 ページ参照)
- (2) 本機とプロポ送信機の電源を入れ、エンジン傾斜手動モードでエンジンを左いっばいに傾斜させてください。
(手動エンジン傾斜のしかた：本書 69, 70 ページ参照)
- (3) オルタネータテンションスプリングの中央部すき間が 0.6 mm になるようにアジャストナットを調整してください。



■オルタネータ Vベルトの交換

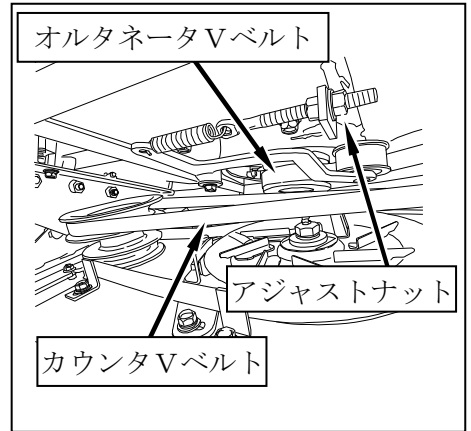
オルタネータ Vベルトに損傷がないか確認します。ヒビ・摩耗等の損傷があれば、下記要領にしたがって新品と交換してください。

- (1) 機体右側より、オルタネータ Vベルトの損傷具合を確認してください。
- (2) 損傷がある場合は、アジャストナットを緩めて、オルタネータテンションを張っているオルタネータテンションスプリングを緩めてください。
(オルタネータ Vベルトの張り調整：本書 81, 82 ページ参照)



作業のしかた

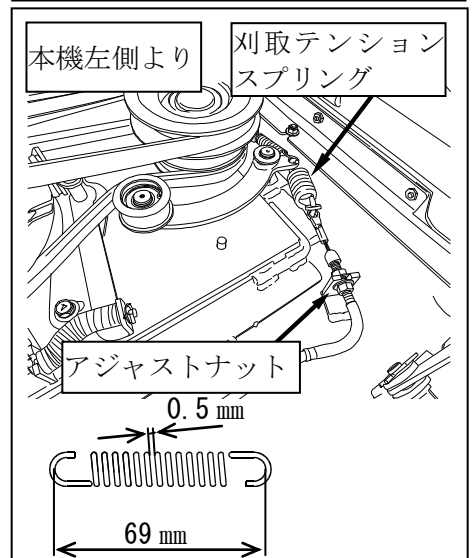
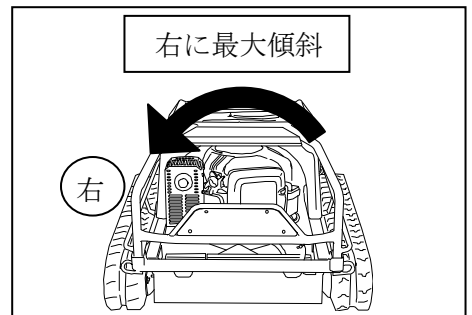
- (3) カウンタVベルトを外し、次にオルタネータVベルトをプーリから取り外してください。
(カウンタVベルトの交換：本書81ページ参照)
- (4) 新しいオルタネータVベルトを取付て、次にカウンタVベルトを取付けてください。
- (5) オルタネータVベルトとカウンタVベルトの張り調整をしてください。
(カウンタVベルトの張り調整、オルタネータVベルトの張り調整：本書80～82ページ参照)



■刈取Vベルトの張り調整

草刈作業中にVベルトがスリップすると、Vベルトの寿命が短くなります。
下記要領にしたがって調整してください。

- (1) エンジンカバーを開いてください。
(本書68ページ参照)
- (2) 本機とプロポ送信機の電源を入れ、エンジンを右いっぱいに傾斜させてください。
(手動エンジン傾斜のしかた：本書69, 70ページ参照)
- (3) 刈刃スイッチが「入」の時の刈取テンションスプリングの中央部隙間が0.5mmになるようにアジャストナットを調整してください。

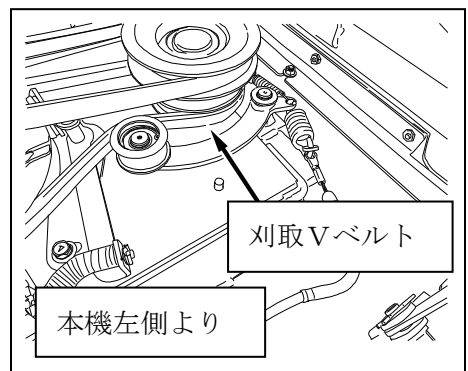


■刈取Vベルトの交換

刈取Vベルトに損傷がないか確認します。ヒビ・摩耗等の損傷があれば、下記要領にしたがって新品と交換してください。

- (1) エンジンカバーを開いてください。(本書 68 ページ参照)

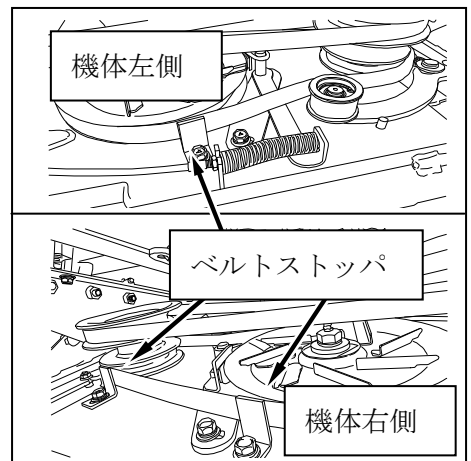
- (2) 本機とプロポ送信機の電源を入れ、刈高さを一番高く設定し、エンジンを右いっばいに傾斜させてください。
(手動エンジン傾斜のしかた：本書 69, 70 ページ参照)



- (3) 機体左側から刈取Vベルトの損傷具合を確認してください。

- (4) 損傷がある場合は、カウンタVベルトを取外してください。(カウンタVベルトの交換：本書 80 ページ参照)

- (5) 3ヶ所のベルトストッパを外し、アジャストナットを緩めて、刈取Vベルトを取外してください。



- (6) 新しい刈刃Vベルトを取り付け、カウンタVベルトを取付けてください。

- (7) 刈取VベルトとカウンタVベルトの張り調整をしてください。(カウンタVベルトの張り調整、刈取Vベルトの張り調整：本書 80, 83 ページ参照)

- (8) 刈刃スイッチを「入」にして、刈刃Vベルトが張った時に、3箇所のベルトストッパと刈取Vベルトとの隙間が3～4mmになる様にベルトストッパを取り付けてください。

■刈刃ブレーキの調整

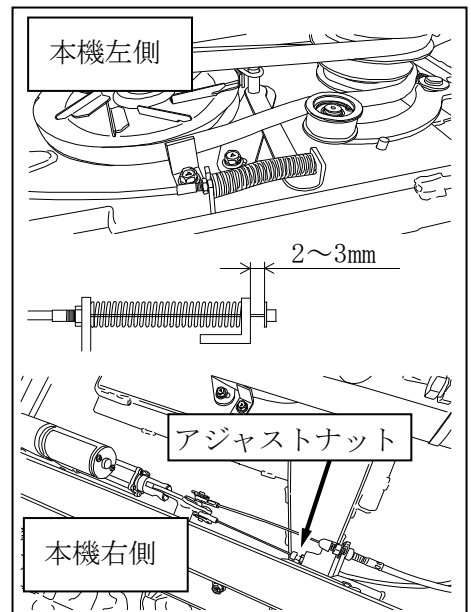


警告

●刈刃ブレーキ調整が悪いと刈刃ブレーキが効かなくなり、刈刃スイッチを「切」位置にしても、刈刃の回転が止まらない場合があります。思わぬ事故につながる恐れがあるので注意してください。

刈刃は、刈刃スイッチを「切」位置にすると5秒以内で停止します。停止しない場合は、下記要領にしたがって調整してください。

- (1) エンジンカバーを開きます。
(本書68ページ参照)
- (2) 刈高さを最低に設定します。
(刈高さ設定ダイヤル：本書33ページ参照)
- (3) エンジンを右一杯に傾斜させます。
(手動エンジン傾斜のしかた：本書69, 70ページ参照)
- (4) 刈刃スイッチを「切」位置にし、ワイヤの先端を軽く引張った時に2～3mmのすき間ができるようにアジャストナットを調整してください。



重要

●調整できない場合は、ブレーキシューが交換時期に達しています。「お買いあげ先」に交換を依頼してください。

■ 刈刃の点検・交換

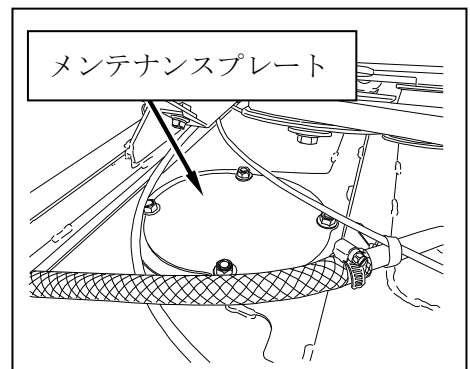


警告

- 刈刃の点検・交換作業を行なう場合は、必ずエンジンを停止し、本機とプロポ送信機の電源を切ってください。事故発生の原因となります。
- 刈刃に著しい摩耗や割れが生じた場合はすぐに新しい刃に交換してください。
- 刈刃を取扱うときは、ケガを避けるため、丈夫な皮手袋をつけて行ってください。
- 刈刃を交換する際には、必ず、メーカー純正品とご指定ください。メーカー純正品以外の使用による故障・事故については保証の対象外となります。
- 刈刃を研磨して使用しないでください。刈刃の割れが発生する恐れがあり、大変危険です。

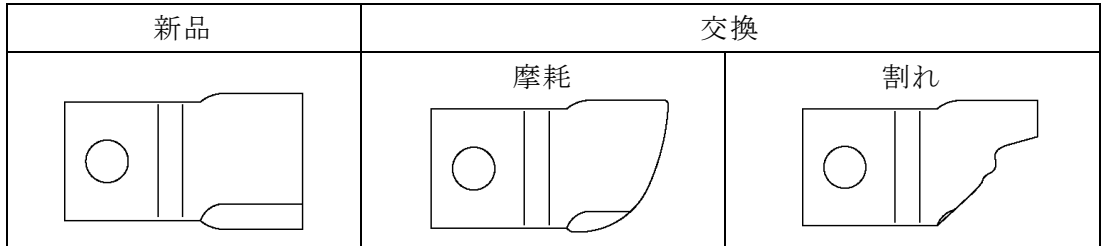
● 点検のしかた

- (1) エンジンスイッチを「停止」位置にしてください。
(エンジンスイッチ：本書 32 ページ参照)
- (2) エンジンカバーを開き（本書 68 ページ参照）、刈高さを最低に設定（刈高さ設定ダイヤル：本書 33 ページ参照）します。
- (3) 刈刃の回転が停止していることを確認し、メンテナンスプレートを外して刈刃がメンテナンス窓に合うように回してください。



作業のしかた

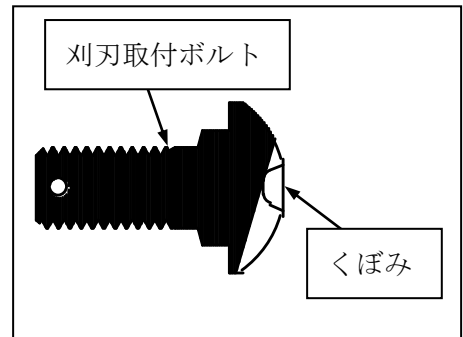
- (4) 刈刃の割れ、摩耗状態を点検してください。



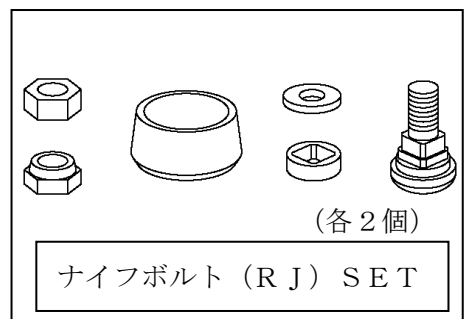
⚠ 危険

- 刈刃取付ボルトの頭が摩耗していると、刈刃の飛散等による重大事故が発生する恐れがあります。ボルトの頭のくぼみが消えたらすぐに交換してください。

- (5) 刈刃を止めている刈刃取付ボルトの頭のかくぼみがなくなっている場合はすぐに交換してください。
 (刈刃の交換のしかた：本書 88～89 ページ参照)



- (6) 刈刃取付ボルトを交換する際は、ナイフボルト (R J) SET で交換してください。
 (消耗部品：本書 120, 121 ページ参照)



⚠ 危険

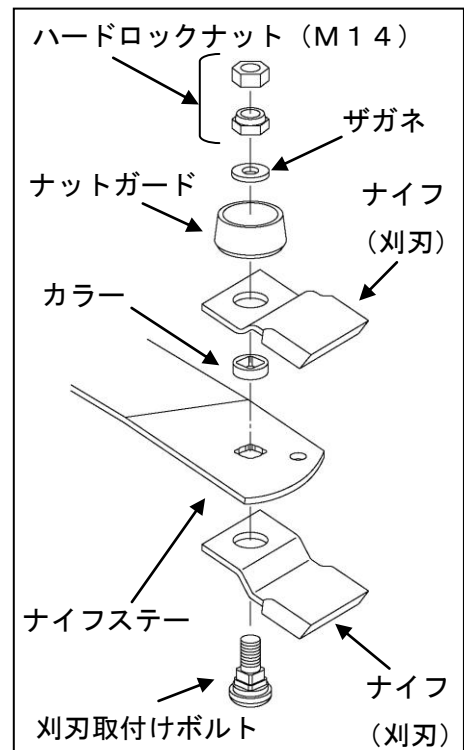
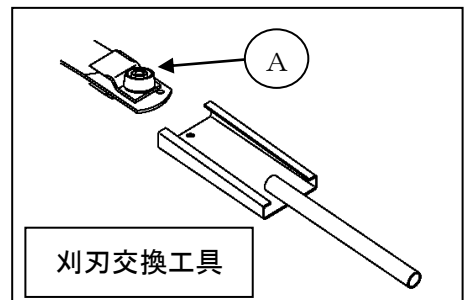
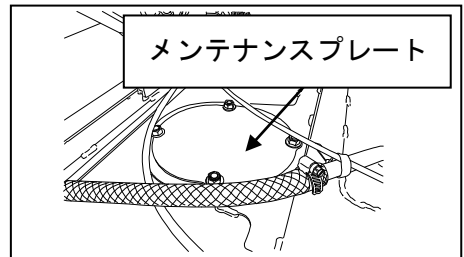
- 古いナットを使用すると、砂等が締付部にはさまり、ナットに緩みが生じ、刈刃が飛散し、周囲の人や物に当たり、重大な事故を招く恐れがあります。

●刈刃の交換のしかた

重要

●刈刃の交換は、必ず4枚同時に行なってください。新旧の刈刃を混同して使用すると異常振動が発生し、故障の原因となります。

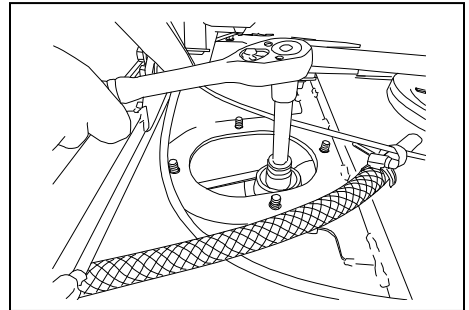
- (1) エンジンカバーを開き（本書68ページ参照）、刈高さを最低に設定（刈高さ設定ダイヤル：本書33ページ参照）します。
- (2) プロポ電源スイッチを「OFF」位置にして、本機の電源を切ってください。（電源スイッチ：本書31ページ参照）
- (3) 刈刃の回転が停止していることを確認し、メンテナンスプレートを外して刈刃をメンテナンス窓に合うようにナイフステーを回してください。
- (4) 図のAの様に刃の向きをそろえ、飛散防止板、ゴムたれの下から刈刃交換工具を差し入れて刈刃を固定します。
- (5) 対辺22mmのソケットレンチを使用し、ハードロックナット（M14）の上側のナットを取外し、次に下側のナットを外してください。
- (6) 刈刃取付ボルトを抜き、ナイフを取外してください。
- (7) 新しいナイフ（RJ）SETを用意してください。（主な消耗部品：本書120，121ページ参照）



作業のしかた

(8) 刈刃取付ボルトを差込み、刈刃を取付けてください。

(9) ナイフステーが、回転しないように刈刃交換工具で固定してください。

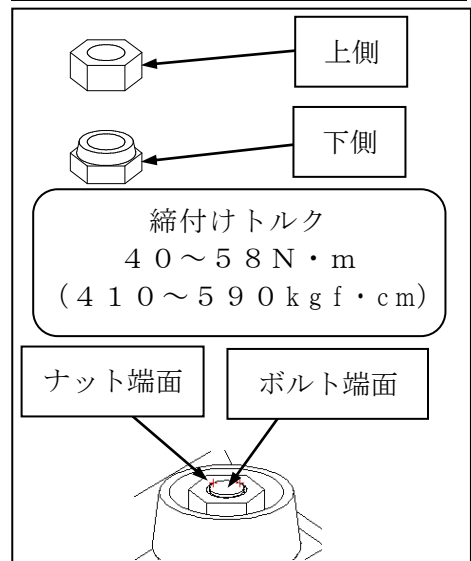


(10) 対辺 22 mm のソケットレンチを使用し、ハードロックナット (M14) の下側のナットを右図締付けトルクで固定してください。

重要

- ナットの向きに注意してください。
- ナットとボルトの端面がほぼ同じになっている事を確認してください。

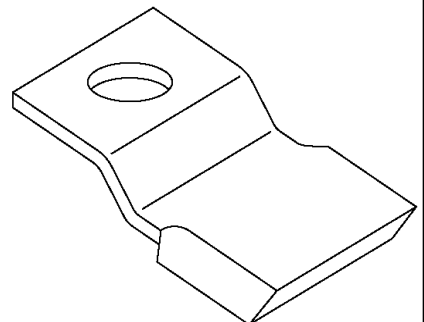
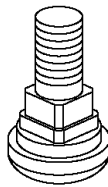
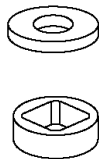
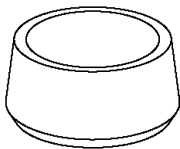
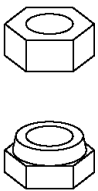
(11) 対辺 22 mm のソケットレンチを使用し、ハードロックナット (M14) の上側のナットを右図締付けトルクで固定してください。



危険

- 上下のナットを同時に締付けしないでください。ナットの締付け力が不足し、ナットの緩みが発生します。刈刃が飛散し、周囲の人や物に当たり、重大な事故を招く恐れがあります。

ナイフ (RJ) SET (各2個、ナイフは4個)



■ ゴムたれ・飛散防止板の点検・交換



危険

- 飛散防止板およびゴムたれは、草刈作業時に石などの異物が本機周囲に飛散するのを防ぐ役割があります。これらに変形や破損によって壊れてしまっていると、周囲に異物が直接飛散することになり、非常に危険です。

飛散防止板の変形や、ヒンジ部の変形・破損、ゴムたれの破損などを確認したら、すみやかに作業を中止し、お買い上げ先までご連絡のうえ、部品を交換してください。（主な消耗部品：本書 120，121 ページ参照）

■ バッテリーの充電と取扱い

本機には、12Vバッテリーと走行バッテリーの2つのバッテリーが搭載されています。

● 12Vバッテリーの取扱い



危険

- バッテリーの液量が、バッテリーの側面に表示されている下限（LOWER LEVEL）以下になったまま使用を続け充電を行なうと、容器内の各部位の劣化の進行が促進され、バッテリーの寿命を縮めたり、破裂（爆発）の原因となる恐れがあります。
- バッテリーの液量を、バッテリーの側面に表示されている上限（UPPER LEVEL）以上に補水しないでください。液漏れの原因となる恐れがあります。
- バッテリー液（電解液）は希硫酸で劇物です。バッテリー液を体や服につけないようにしてください。失明ややけどをすることがあり大変危険です。もし、目・皮膚・服についてしまったら、直ちに多量の水で洗い、医師の診断を受けてください。

危険

- ショートする恐れがあり、火花が飛ぶなどして危険です。バッテリー端子を取り外すときは必ずマイナス（－）端子を先に外してください。バッテリー端子を取り付けるするときは必ずマイナス（－）端子を後に取り付けてください。
- 充電中には水素ガスの発生が起こり、引火爆発する恐れがあるので、大変危険です。ショートやスパークさせたり、タバコ等の火気を近づけないでください。また、充電は風通しの良い所で行なってください。

警告

- 失明や火傷をする恐れがあり大変危険です。バッテリー液（電解液）である希硫酸が体や服に付着しないよう、よく注意してください。
- バッテリーの寿命を縮めたり、破裂（爆発）の原因となる恐れがあります。バッテリーの液量が、バッテリーの側面に表示されている下限（LOWER LEVEL）以下になったまま使用を続け充電を行なわないでください。容器内の各部位の劣化の進行が促進されます。
- ブースタケーブルを使用してエンジンを始動させるときは、ブースタケーブルの取扱説明をよく読み、危険のないように取り扱ってください。

12Vバッテリーは、エンジンを運転させている間、エンジン回転を利用して充電しています。気温が低下すると、バッテリーの性能も低下します。冬季は特にバッテリーの管理に注意してください。

バッテリーは使用しなくても自己放電します。定期的に補充電を行なってください。

12Vバッテリーの補充電の目安

夏期…… 1ヶ月毎

冬期…… 2ヶ月毎

作業のしかた

本機を長期格納する場合はバッテリーを取り外し、日光の当たらない乾燥した場所に保管してください。どうしても本機に取り付けたまま保管しなければならないときは、必ずアース側（(-) 側）を外してください。

新品のバッテリーと交換する場合は、必ず指定の型式のバッテリーを使用してください。

指定バッテリー型式…… 3 4 A 1 9 R

重要

- バッテリーは、必ず車体から取り外して充電してください。電装品の損傷の他に、配線などを傷めることがあります。
- ショートする恐れがあり、火花が飛ぶなどして危険です。バッテリー端子を取り外すときは必ずマイナス（-）端子を先に外してください。バッテリー端子を取り付けるときは必ずマイナス（-）端子を後に取り付けてください。
- バッテリーの急速充電はバッテリーの寿命を短くしますから、できるだけ避けてください。
- 充電はバッテリーの（+）を充電器の（+）に、（-）を充電器の（-）にそれぞれ接続して、普通の充電方法で行なってください。
- バッテリーを外し、再度取り付けるときは、バッテリーの（+）・（-）コードを元通りに配線し、まわりに接触しないように締め付けてください。

● 走行バッテリーの取扱い

危険

- ショートやスパークさせたり、タバコ等の火気を近づけないください。加熱により、液漏れ、発熱、発煙、発火、破裂、感電による事故や故障の原因となります。

警告

- 走行バッテリーから電解液が漏れた場合は、ただちに使用を中止し、直接触れない様、防護服やゴム手袋を着用してすぐに拭き取ってください。
- 電解液が肌に付着した場合は、すみやかに十分な量の水で洗い流し、医師の診察を受けてください。
- 電解液が目の中に入った場合は、こすらずに流水ですみやかに15分以上目を洗い、医師の診察を受けてください。
- 電解液のガスを吸い込んだ場合は、すみやかに新鮮な空気のある場所で安静にし、医師の診察を受けてください。

注意

- バッテリー残量計の表示が残り1個になったときは、エンジンを始動させて充電を行なってください。

走行バッテリーは、エンジンを運転させている間、エンジン回転を利用して充電しています。バッテリー残量計の表示が少なくなったときは、エンジンを始動させて、充電してください。充電しながらでも走行およびその他の動作は可能です。

走行バッテリーは本機の電源が入っている間のみ、電圧を出力します。本機の電源が切れているときは出力しませんのでご注意ください。

バッテリーは使用しなくても自己放電します。定期的に補充電を行なってください。

走行バッテリーの補充電の目安は3ヶ月毎です。

重要

- 交換し、不要になった走行バッテリーはむやみに廃却せず、専門の廃棄物処理業者に依頼するか、「お買いあげ先」へお問い合わせください。

■オルタネータの点検

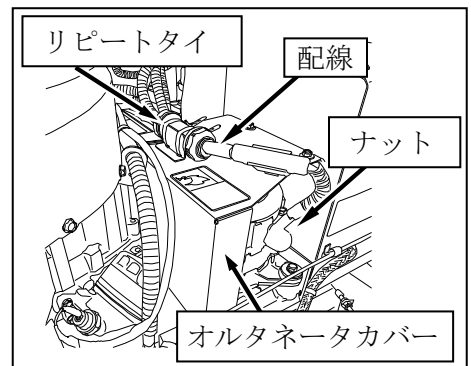
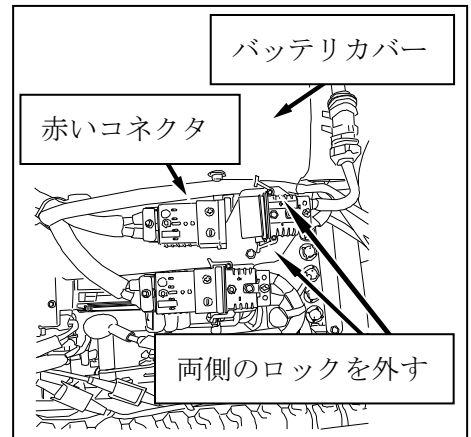


危険

- 火災の原因となる恐れがあります。油が表面に付着した場合は、ただちに作業を中止して、油を拭き取ってください。
- 火災の原因となる恐れがあります。油が内部まで入り込んだ場合は、ただちに作業を中止して、お買い上げ先へご相談ください。

事故なくお使いいただくために、以下の手順にてオルタネータの点検をしてください。

- (1) 本機の電源が切れていることを確認し、エンジンカバーを開きます。
(本書 68 ページ参照)
- (2) バッテリカバーをめくり、走行バッテリー上のコネクタのうち、赤いコネクタのロックを外して抜取ります。
- (3) 右下図の、配線を留めているナットとリピートタイを外します。
- (4) オルタネータカバーを外し、オルタネータの点検を行なってください。
- (5) 通気部に綿毛等が詰まっていないか点検し、掃除してください。
- (7) 配線の接続部を確認し、端子や配線が、破損やサビにより傷んでいないか確認してください。傷みがひどい場合は、お買い上げ先へ連絡し、交換してください。



作業のしかた

- (8) エンジンオイルなどの油が掛かっているか確認してください。掛かっている場合はすみやかにふき取ってください。

■電気配線の点検

危険

- 配線の端子や接続部の緩みおよび配線の損傷は、電気部品の性能を損なうだけでなく、ショート（短絡）や漏電を引き起こし、火災の原因になる恐れがあり危険です。傷んだ配線は、すみやかに交換・修理をしてください。

注意

- バッテリー、電気配線およびマフラやエンジン周辺部の可燃物・ゴミなどは取り除いてください。火災の原因となる恐れがあります。
- 火災の原因となる恐れがあります。ガソリンなどの付着により、コネクタ等の劣化が促進され、また、直接火種にもなりますので、付着した際はすぐにふき取ってください。
- 安心してご使用いただけるよう、1年に1回はお買いあげ先での定期点検を受けてください。

下記の項目について、定期的な点検を行なってください。

- (1) 配線の損傷がないこと。配線被覆が破れているときは、絶縁テープを巻き、補修してください。
- (2) 配線のクランプの緩みがないこと。配線がクランプより外れているときは、所定のクランプに配線をセットしてください。
- (3) ターミナル、カプラの接続部に緩みや破損、オイルなどによる変質がないこと。
- (4) 各スイッチが確実に作動すること。

■ヒューズの交換

重要

- ヒューズが切れている場合、交換は、原因を調査し、修理をしてから行なってください。（配線図：本書119ページ参照）
- ヒューズを交換する際は、容量をよく確認して行なってください。

手入れと格納

⚠危険 ●火気のある場所、および高温な場所に本製品およびバッテリー、燃料等を格納しないでください。火災の原因となります。

⚠警告 ●作業が終了して、シートカバー等を車体にかけるときは、高温部が完全に冷えてから行なってください。熱いうちにカバー類をかけると、火災の原因になり大変危険です。

⚠注意 ●凍結すると故障の原因となるので、付着物はきれいに取り除いてください。

- 重要**
- 洗車はエンジンを停止し、本機とプロポ送信機の電源を切って行なってください。
 - 洗車の際、プロポ送信機に水がかからないよう、十分に注意して行なってください。
 - 洗車の際、エンジン・樹脂部品・電装品、およびマーク貼付部等には高圧水をかけないでください。高圧水をかけると、故障の原因となったり、マークのはがれ・部品の変形や発火を起こす恐れがあります。

■日常の格納

日常の格納および短期間の格納は、次の要領で行なってください。

- (1) 車体はきれいに清掃しておきましょう。
- (2) 格納はできる限り屋内にしてください。屋外に放置する場合は、防水カバーなどをかけて、平坦地に保管してください。
- (3) 厳寒時はバッテリーを外し、暖かい室内等に保管すると始動時に効果があります。


重要 ●凍結して運転不能となった場合は無理に動かさないでください。

手入れと格納

■長期格納

長い間（30日以上）使用しない場合は、きれいに清掃し、次の要領で格納してください。

●車両

- (1) 〈定期点検整備箇所一覧表〉にしたがって各箇所の点検を行ない、不具合があれば整備します。（本書63～66ページ参照）
- (2) コンクリート、もしくは固い乾燥した地面の上に駐車してください。
- (3) 湿気やほこりの多い場所での本機の格納は避け、格納時には、本機にカバーをかけてください。
- (4) 給脂箇所に給脂してください。（本書67ページ参照）
- (5) 外面は油を含ませた布で清掃し、錆びやすい部分は注油してください。
- (6) 緊急停止スイッチを押して停止位置（) にしてください。

●12Vバッテリー

- (1) 車体からバッテリーを取外してください。（12Vバッテリーの取扱い：本書90～92ページ参照）
- (2) バッテリー液の量を確認し、必要な場合は補充してください。
- (3) 保管中も定期的に補充電をしてください。（12Vバッテリーの取扱い：本書90～92ページ参照）
- (4) 直射日光の当たらない、低温で乾燥した場所に保管してください。

重要

●バッテリーが完全に放電する前に充電することで、バッテリーを長持ちさせる事ができます。

●走行バッテリー

- (1) 保管時は、バッテリー残量を36～55%（バッテリー残量計3個点灯）にしてください。足りない場合はエンジンを始動させて充電し、多すぎる場合はエンジンを停止させたまま電動走行でしばらく走らせてバッテリー残量を減らしてください。
- (2) 保管中も定期的に補充電をしてください。（走行バッテリーの取扱い：本書92，93ページ参照）
- (3) 直射日光の当たらない、低温で乾燥した場所で周囲温度が55℃を超えないように保管してください。

重要

- 充電量 10% 以下（バッテリー残量計：本書 26 ページ参照）では保管しないでください。過放電状態になり、動作しなくなる恐れがあります。
- バッテリーを充電量 36～55%（バッテリー残量計 3 個点灯）の状態 で保管することで、バッテリーを長持ちさせることができます。

● エンジン・燃料タンク

重要

- 気化器内へ燃料を入れたまま長期間放置すると、燃料が劣化し、始動不良および回転不調が生じますので気化器、および燃料タンク内の燃料を抜取ってください。また、長期間放置した燃料は、使用しないでください。

- (1) 燃料タンク内の燃料を給油口から抜取ってください。
- (2) 燃料コック下に容器を置き、燃料フィルタポットを外し、燃料フィルタポット、およびフィルタを清掃してください。（燃料コックの清掃のしかた：本書 79 ページ参照）
- (3) ガス欠停止するまでエンジンを運転し、気化器内の燃料を抜いてください。
- (4) エアクリーナーの整備を行ってください。（付属「エンジン取扱説明書」参照）
- (5) エンジンオイルの交換を行ってください。（エンジンオイルの点検・給油・交換：本書 70～73 ページ参照）

● プロポ送信機



- (1) 電源を「OFF」にして本機とプロポ送信機は別の場所に保管してください。
- (2) 電池を取り外して、0～30℃の湿気の少ない場所に保管してください。

不調時の対応のしかた

不具合と考えられる現象が起きた場合は、本機の使用を停止し、下記の〈不具合診断表〉を参照して適切な処置をしてください。〈不具合診断表〉に掲載されていない不具合が発生した場合や、適切な処置を行っても不具合が解消されない場合には「お買いあげ先」まで連絡してください。

処置については、専門的な整備知識を必要とするものもありますので、整備が難しいものについては「お買いあげ先」に依頼してください。

〈不具合診断表〉

発生箇所	不具合現象	考えられる原因	処置
本機電源	電源が入らない	緊急停止スイッチが停止位置 () になっている。	緊急停止スイッチを運転位置 () にする。
		電源ボタンを長押ししていない。	バッテリー残量計が点灯を開始するまで押し続ける。
		配線コネクタ、端子の抜け、緩み。	配線コネクタ、端子を正規に接続する。
		ヒューズ切れ。	交換する。(96 ページ参照)
		配線の断線。	修理する。 (「お買いあげ先」へ依頼してください)
		コントローラボックスの故障。	点検、および修理する。 (「お買いあげ先」へ依頼してください)
	電源が切れない	緊急停止スイッチの故障。	交換する。 (「お買いあげ先」へ依頼してください)
		配線のショート。	修理する。 (「お買いあげ先」へ依頼してください)
		コントローラボックスの故障。	点検、および修理する。 (「お買いあげ先」へ依頼してください)
	勝手に電源が切れる	10分以上プロポ送信機の操作が無い場合、バッテリー上り防止のため自動的に電源が切れる。	本機の電源を入れる。
		プロポの電波が途切れると安全のため自動的に電源が切れる。	電波の届く範囲内で使用する。 プロポ送信機を本機に向けて操作する。 本機とプロポ送信機の間には障害物が無い位置で操作する。 プロポ送信機のアンテナを90度倒す。 (プロポ送受信アンテナ：33 ページ参照)
		他の電波(2.4GHz)からのノイズの影響を受けて、電波が途切れて自動的に電源が切れる。	電波障害のひどい場所では使用しない。
		1.2Vバッテリーの過放電。	1.2Vバッテリーを取り外して充電する。 1.2Vバッテリーを交換する。
		本機に過大な衝撃がかかったため、安全装置が作動して電源が切れる。	大きな段差走行など、過大な衝撃がかかる場所では使用しない。
		本機が転倒するなど70度以上傾斜したため、安全装置が作動して電源が切れる。	転倒の恐れがある場所や、45度を超える斜面では使用しない。

不調時の対応のしかた

〈不具合診断表〉

発生箇所	不具合現象	考えられる原因	処 置
本機電源	勝手に電源が切れる	配線コネクタ、端子の抜け、緩み。	配線コネクタ、端子を正規に接続する。
		配線の断線。	修理する。 (「お買いあげ先」へ依頼してください)
		コントローラボックスの故障。	点検、および修理する。 (「お買いあげ先」へ依頼してください)
走行装置	走行しない	プロポ送信機の電源を入れた後、右ジョイスティックを右に倒し、ロック解除を行っていない。	ロック解除操作を行なう。 (電源スイッチ：31ページ参照)
		プロポ送信機の電源を入れる時、ジョイスティックを操作したままになっている。	左右のジョイスティックを中立位置に戻してから操作する。
		プロポの電波が一時的に途切れた。	左右のジョイスティックを中立位置に戻してから操作する。 電波の届く範囲内で使用する。 プロポ送信機を本機に向けて操作する。 本機とプロポ送信機の間には障害物が無い位置で操作する。 プロポ送信機のアンテナを90度倒す。 (プロポ送受信アンテナ：33ページ参照)
		走行バッテリーのコネクタ抜け。	走行バッテリーのコネクタを差し直す。
		走行バッテリー端子の緩み、外れ。	走行バッテリー端子を締め直す。
		走行バッテリーの故障。	交換する。 (「お買いあげ先」へ依頼してください)
		モータのコネクタが抜けている。	モータのコネクタを差し直す。
		ヒューズ切れ。	交換する。(96ページ参照)
		配線の断線。	修理する。 (「お買いあげ先」へ依頼してください)
		コントローラボックスの故障。	点検、および修理する。 (「お買いあげ先」へ依頼してください)
		過熱停止などエラーによる走行停止。	「警報・エラー表示一覧表」を参考に対処する。 (109～110ページ参照)
		クローラに枝や小石などの異物が詰まっている。	異物を取り除く。
		クローラが脱輪している。	クローラを取付けて張り調整を行なう。
		クローラが緩んでスプロケットがかみ合っていない。	クローラの張り調整を行なう。 (クローラの点検・調整：79～80ページ参照)
		スプロケット、転輪が摩耗、破損している。	修理する。 (「お買いあげ先」へ依頼してください)
急傾斜や段差など走行負荷が大きい。	速度を「高」の位置にしてみる。(走行トルクは、「高」の方が「低」より大きい。)		

不調時の対応のしかた

〈不具合診断表〉

発生箇所	不具合現象	考えられる原因	処 置	
走行装置	走行しない	刈取部が切株や段差に引っ掛かり、クローラがスリップしている。	刈高さを「高」の位置にして脱出する。	
		急斜面を登る時に、クローラがスリップして登れない。	斜面に対して斜めに登る。斜面に真っ直ぐ上り下りは25度以下の斜面とする。 (ラジコン操作のポイント：52～53ページ参照)	
	走行が停止しない	プロポ送信機の左右ジョイスティックに砂や草などの異物が挟まり、中立になっていない。	緊急時はプロポ送信機の電源を「OFF」にして停止する。異物を取り除き、プロポカバーを装着して使用する。	
		プロポ送信機の内部に水が浸入するなどし、中立がずれている。	交換する。 (「お買いあげ先」へ依頼してください)	
		急傾斜を真っ直ぐ下り、クローラがスリップしている。	斜面に対して斜めに下る。斜面に真っ直ぐ上り下りは25度以下の斜面とする。 (ラジコン操作のポイント：52～53ページ参照)	
		モータのブレーキが摩耗している。	交換する。 (「お買いあげ先」へ依頼してください)	
	走行速度が遅い	プロポ送信機の設定が「高」の位置になっていない。	「高」の位置にする。	
		プロポ送信機の設定ダイヤルの故障。	点検、および修理する。 (「お買いあげ先」へ依頼してください)	
		クローラに刈草が詰まって走行抵抗になっている。	詰まっている刈草を取り除く。	
		走行バッテリーの残量が低下している。	エンジンを始動して走行する。	
		モータの劣化。	交換する。 (「お買いあげ先」へ依頼してください)	
		コントローラボックスの故障。	点検、および修理する。 (「お買いあげ先」へ依頼してください)	
	プロポ送信機	プロポ送信機からブザーの連続音がする	プロポ送信機の電源を入れた後のロック解除警告ブザー (ピピピピ！ピピピピ！)。	右ジョイスティックを右に倒し、ロック解除操作を行なう。
			プロポ送信機の電源を入れた状態で30分以上放置の警告ブザー (ピピピピピピ・・・)。	使用しない場合は、プロポ送信機の電源を切る。
			プロポ送信機のバッテリーの残量低下警報ブザー (ピピピピ・・・)。	5.6V以下になると警報ブザー発生。専用充電器で充電する。
プロポ送信機の電源が入らない		プロポ送信機のバッテリー切れ。	専用充電器で充電する。	
	プロポ送信機の故障。(内部に水が浸入など)	交換する。 (「お買いあげ先」へ依頼してください)		

不調時の対応のしかた

〈不具合診断表〉

発生箇所	不具合現象	考えられる原因	処 置
プロポ送信機	プロポ送信機のバッテリーの減りが早い	バッテリーの寿命。	約300回の充放電で電池容量が半減します。(使用条件により異なります。) バッテリーを交換してください。
エンジン	エンジンがかからない (セルモータが回らない)	刈刃スイッチが「入」の位置になっている。(安全装置が作動している。)	刈刃スイッチを「切」の位置にする。 (刈刃スイッチ: 32 ページ参照)
		エンジンスイッチが「運転」の位置になっていない。	エンジンスイッチを「運転」の位置にする。 (エンジンスイッチ: 32 ページ参照)
		プロポ送信機のスイッチ・ボタンの故障。	点検、および修理する。 (「お買いあげ先」へ依頼してください)
		本機とプロポ送信機の通信が出来ていない。 プロポの電波が途切れると安全のため電源が切れる。(本機の青ランプが点灯していない。)	電波の届く範囲で使用する。 プロポ送信機を本機に向けて操作する。 本機とプロポ送信機との間に傷害物が無い位置で操作する。 プロポ送信機のアンテナを90度倒す。 (プロポ送信機アンテナ: 33 ページ参照) 点検、および修理する。 (「お買いあげ先」へ依頼してください)
		12Vバッテリーの過放電。	バッテリー液を補給する。(76, 77 ページ参照) 12Vバッテリーを取り外して充電する。 12Vバッテリーを交換する。
		バッテリーケーブルの端子緩み。	締め直す。
		ヒューズ切れ。	交換する。(96 ページ参照)
		セルモータの故障。	修理、または交換する。 (「お買いあげ先」へ依頼してください)
		マグネットスイッチの故障。	交換する。 (「お買いあげ先」へ依頼してください)
		電気配線(コネクタ)の接触不良、または断線。	修理する。 (「お買いあげ先」へ依頼してください)
	コントローラボックスの故障。	点検、および修理する。 (「お買いあげ先」へ依頼してください)	
	エンジンがかからない (セルモータは回る)	燃料不足。	補給する。(燃料の給油: 37 ページ参照)
		燃料コックが閉じている。	燃料コックを開ける。
		燃料が劣化している。	1カ月以上経過すると燃料が劣化する恐れがあります。新しい燃料と入替えてください。
		燃料系統内に不純物が混入。	燃料フィルタポットを清掃する。 (燃料コックの清掃のしかた: 79 ページ参照)
燃料への空気や水の混入。		パイプ、および締め付けバンドを点検する。	
	トラック輸送後または電動走行直後の始動による、燃料の吸い込みすぎ。	オートチョーク切替スイッチ「切」で始動。 (オートチョーク切替スイッチ: 26 ページ参照)	

不調時の対応のしかた

〈不具合診断表〉

発生箇所	不具合現象	考えられる原因	処 置
エンジン	エンジンがかからない (セルモータは回る)	燃料の吸い込みすぎ ・エンジン始動スイッチを短時間押し上げて放すと燃料がスパークプラグにかかり、点火しにくくなる。 ・過負荷でエンストすると、燃料がスパークプラグにかかり、点火しにくくなる。	オートチョーク切替スイッチ「切」で始動。 (オートチョーク切替スイッチ：26ページ参照) それでもエンジンが始動しない場合は、スパークプラグに付着した燃料が乾燥するまで時間をおいて始動する。 ・エンジン始動スイッチは、エンジンが始動するまで押し上げ続ける。(5秒でセルモータは自動停止する。) ・過負荷でエンストした場合は、エンジンスイッチを操作しないで、そのままエンジン始動スイッチを押して再始動する。(エンジン暖気時の対応)
		スパークプラグの汚れ、または火花の飛び不足による着火不良。	清掃、または交換する。(点火プラグの点検・調整のしかた：78ページ参照)
		エンジンオイルの不足、または品質不良。(オイル粘度高い。)	補充、または交換する。 (エンジンオイルの点検・給油・交換：70～73ページ参照)
		エンジン電装系の故障。	修理、または交換する。 (「お買いあげ先」へ依頼してください)
		コントローラボックスの故障。	点検、および修理する。 (「お買いあげ先」へ依頼してください)
	すぐエンストする	エンジン回転が低い。	エンジン回転を上げる。(スロットルレバー：25ページ参照)
		燃料不足。	補給する。(燃料の給油：37ページ参照)
	エンジンが突然停止した	ECOモード切替スイッチが「入」の位置になっているため、刈刃スイッチを「切」の位置にするとエンジンが停止する。	ECO運転を使用しない場合は、ECOモード切替スイッチを「切」の位置にする。 (ECO(エコ)運転のしかた：56ページ参照)
		本機とプロポ送信機の通信が出来ていない。 プロポの電波が途切れると安全のため電源が切れる。(本機の青ランプが点灯していない。)	電波の届く範囲で使用する。 プロポ送信機を本機に向けて操作する。 本機とプロポ送信機との間に障害物が無い位置で操作する。 プロポ送信機のアンテナを90度倒す。 (プロポ送受信アンテナ：33ページ参照) 点検、および修理する。 (「お買いあげ先」へ依頼してください)
		燃料切れ。	補給する。(燃料の給油：37ページ参照)
		燃料系統内に不純物が混入。	燃料フィルタボットを清掃する。 (燃料コックの清掃のしかた：79ページ参照)
		燃料キャップのゴミ詰りによる燃料切れ。	燃料キャップを一度緩めてエア抜き後、再度締め付ける。再発するようであれば、燃料キャップを交換する。
		エンジンオイル不足、またはオイル劣化による焼き付き。	修理する。 (「お買いあげ先」へ依頼してください)
	エンジン電装系の故障。	修理、または交換する。 (「お買いあげ先」へ依頼してください)	

不調時の対応のしかた

〈不具合診断表〉

発生箇所	不具合現象	考えられる原因	処 置
エンジン	エンジンが突然停止した	プロポ送信機のエンジンスイッチの故障。	点検、および修理する。 （「お買いあげ先」へ依頼してください）
		コントローラボックスの故障。	点検、および修理する。 （「お買いあげ先」へ依頼してください）
	アイドリング不良（回転が不安定）	エンジン回転が低いため、オルタネータの発電時に回転が不安定となる。	エンジン回転を上げる。（スロットルレバー：25 ページ参照）
		キャブレターの詰まり。	清掃する。 （「お買いあげ先」へ依頼してください）
	時々エンジン音が変化する	オルタネータの充電開始、充電停止時にエンジン負荷が変化する。	異常ではありません。
	出力または加速不足	カウンタVベルト、刈取Vベルトの緩み。	調整する。（カウンタVベルトの張り調整、刈取Vベルトの張り調整：80、83 ページ参照）
		キャブレターの詰まり。	清掃する。 （「お買いあげ先」へ依頼してください）
		エアクリーナーの目詰まり。	清掃、または交換する。（78 ページ参照）
	エンジンが停止しない	プロポ送信機のエンジンスイッチの故障。	点検、および修理する。 （「お買いあげ先」へ依頼してください）
		電気配線（コネクタ）の接触不良、または断線。	点検、および修理する。 （「お買いあげ先」へ依頼してください）
		コントローラボックスの故障。	点検、および修理する。 （「お買いあげ先」へ依頼してください）
	エンジン、またはエンジン付近からの異常音・振動	エンジン取付けボルトの緩み。	点検、および増し締めする。
		その他。	（「お買いあげ先」へ依頼してください）
	エンジンオイルの消費が早い	急傾斜で使用したため、エンジンオイルが燃焼した。	使用可能な最大傾斜以下で使用する。 ・前後方向傾斜は、25度以下で使用する。 ・左右方向傾斜は、45度以下で使用する。
		エンジンオイルの漏れ。	点検、および修理する。
	エンジンのオーバーヒート	エンジンオイルの不足。	補給する。（エンジンオイルの点検・給油・交換：70～73 ページ参照）
		吸気スクリーン・冷却フィンが目詰まり。	清掃する。（「エンジン取扱説明書」参照）
	燃料の消費が早い	燃料系統からの燃料漏れ。	点検、および修理する。 （「お買いあげ先」へ依頼してください。）
		エアクリーナーの目詰まり。	清掃、または交換する。（78 ページ参照）
	黒煙が大量に出る（排気状態の不良）	オートチョークを装備しており、エンジン始動直後は、黒煙が出る場合がある。	異常ではありません。
オートチョークが閉のまま、エンジン始動後に開にならない。		オートチョーク切替スイッチ「切」で始動。 （オートチョーク切替スイッチ：26ページ参照）	
圧縮不良。		点検、および修理する。 （「お買いあげ先」へ依頼してください）	

不調時の対応のしかた

〈不具合診断表〉

発生箇所	不具合現象	考えられる原因	処 置
エンジン	黒煙が大量に出る (排気状態の不良)	エアクリナーの目詰まり。	清掃、または交換する。(78ページ参照)
		エンジンオイルが入り過ぎている。	点検後、オイル量を調整する。 (エンジンオイルの点検・給油・交換：70～73ページ参照)
		燃料不良。	燃料を交換する。
	白煙、または青煙 がでる (排気状態の不良)	急傾斜で使用したため、エンジンオイルが燃焼した。	使用可能な最大傾斜以下で使用する。 ・前後方向傾斜は、25度以下で使用する。 ・左右方向傾斜は、45度以下で使用する。
		エンジンオイルが入り過ぎている。	点検後、オイル量を調整する。 (エンジンオイルの点検・給油・交換：70～73ページ参照)
		燃料不良。	燃料を交換する。
		シリンダ、ピストンリングの摩耗。	点検、および修理する。 (「お買いあげ先」へ依頼してください)
	エンジンが 自動傾斜しない	エンジン傾斜が手動操作モードになっている。(青・オレンジ(橙)・赤ランプが全て点灯している。)	通常作業時は、エンジン傾斜を自動モードにして作業する。(手動エンジン傾斜のしかた：69～70ページ参照)
		エンジン傾斜シリンダのコネクタ抜け、断線。	点検、および修理する。 (「お買いあげ先」へ依頼してください)
		エンジン傾斜シリンダの破損。	点検、および修理する。 (「お買いあげ先」へ依頼してください)
		コントローラボックスの故障。	点検、および修理する。 (「お買いあげ先」へ依頼してください)
	エンジン運転中に オイル警告灯が 点灯したまま	エンジンオイル不足による。	すみやかにエンジンを停止し、エンジンオイルを補給する。(エンジンオイルの点検・給油・交換：70～73ページ参照)
	走行バッテリーが充 電出来ない	オルタネータ駆動Vベルトの緩み。	調整または、Vベルトに異常があれば交換する。(オルタネータVベルトの張り調整：81～82ページ参照)
		オルタネータ駆動Vベルト用テンションアームの固着。	テンションアームの支点部に給油する。
電 装 品	走行バッテリーが充 電出来ない	オルタネータのコネクタ抜け、端子の緩み、断線。	修理する。 (「お買上げ先」へ依頼してください)
		オルタネータのヒューズ切れ。	修理する。 (「お買上げ先」へ依頼してください)
		走行バッテリーのケーブルの緩み、外れ。	接続する。
		走行バッテリーのヒューズ切れ。	修理する。 (「お買上げ先」へ依頼してください)
		電気配線(コネクタ)の接続不良または断線。	修理する。 (「お買上げ先」へ依頼してください)
		コントローラボックスの故障。	点検、および修理する。 (「お買いあげ先」へ依頼してください)

不調時の対応のしかた

〈不具合診断表〉

発生箇所	不具合現象	考えられる原因	処 置
電装品	電源を入れても オイル警告灯が 点灯しない	オイル警告灯の故障。	交換する。
		電気配線（コネクタ）の接続不良 または断線。	修理する。 （「お買上げ先」へ依頼してください）
		コントローラボックスの故障。	点検、および修理する。 （「お買いあげ先」へ依頼してください）
刈草装置	刈刃が回転しない	エンジンを始動していない。	エンジンを始動する。
		プロポ送信機の刈刃スイッチが 「切」の位置になっている。	プロポ送信機の刈刃スイッチを「入」の位置 にする。
		プロポ送信機の刈刃スイッチの故 障。	点検、および修理する。 （「お買いあげ先」へ依頼してください）
		カウンタVベルト、刈取Vベルト が緩んでいる。	調整または、Vベルトに異常があれば交換す る。（カウンタVベルトの張り調整、刈取V ベルトの張り調整：80、83 ページ参照）
		カウンタVベルト用、刈刃Vベル ト用のテンションアームの固着。	各テンションアームの支点部に給油する。
		刈刃クラッチワイヤの破損。	ワイヤを交換する。
		刈刃クラッチ用電動シリンダのコ ネクタ抜け、断線。	点検、および修理する。 （「お買いあげ先」へ依頼してください）
		刈刃クラッチ用電動シリンダの破 損。	点検、および修理する。 （「お買いあげ先」へ依頼してください）
	コントローラボックスの故障。	点検、および修理する。 （「お買いあげ先」へ依頼してください）	
	草が刈れない (刈残しが多い)	エンジン回転数が低い。	最高回転数にする。 （エンジン回転をチェックする）
		草が長い。	刈高さを高くして、2度刈をする。
		刈刃の摩耗、破損。	新しい刈刃と交換する。 （86～89 ページ参照）
		刈刃カバー内面への草の堆積。	刈刃カバー内面を清掃する。
		カウンタVベルト、刈取Vベル トが緩んでいる。	調整または、Vベルトに異常があれば交換す る。（カウンタVベルトの張り調整、刈取V ベルトの張り調整：80、83 ページ参照）
		刈刃ブレーキが解除されていな い。	刈刃ブレーキを調整する。 （刈刃ブレーキの調整：85 ページ参照）
		ブリー部への油分の付着。	油分を拭き取る。
	土削りが発生する	刈高さが低い。	刈高さを高くする。
		地形にうねりがある。	刈高さを高くする。
		地形に起伏（凹凸）が多い。	刈高さを高くする。
		ナイフステー曲がり。	新しいナイフステーと交換する。 （「お買いあげ先」へ依頼してください）
		ナイフステーが前後方向に傾斜し ている。	ナイフステーの吊り角度を調整する。 （「お買いあげ先」へ依頼してください）
振動が大きい	刈刃に草や異物が巻き付いて いる。	異物を取り除く。	

不調時の対応のしかた

〈不具合診断表〉

発生箇所	不具合現象	考えられる原因	処 置
刈草装置	振動が大きい	ベルトの破損。	新しいベルトに交換する。(カウンタVベルトの交換、オルタネータVベルトの交換、刈取Vベルトの交換：81～84ページ参照)
		プーリの破損。	新しいプーリに交換する。
		刈刃の破損。	新しい刈刃に交換する。 (刈刃の点検・交換：86～89ページ参照)
	刈取り作業負担が大きい	刈刃のバランスが悪い。	新しい刈刃に交換する。 (刈刃の点検・交換：86～89ページ参照)
		エンジン回転が低い。	エンジン回転数を最高にする。 (エンジン回転数をチェックする)
		作業速度が速い。	作業速度を落とす。
		草が長い。	刈高さを高くして、2度刈をする。
		刈刃の回転軸回りに草や異物が堆積、または巻き付いている。	刈刃を清掃する。
		ナイフブレードが前後方向に傾斜している。	ナイフブレードの吊り角度を調整する。 (「お買いあげ先」へ依頼してください)
	刈刃が止まらない (止まりにくい)	刈刃ブレーキの摩耗。	刈刃ブレーキの調整または交換。 (刈刃ブレーキの調整：85ページ参照)
		刈刃ブレーキワイヤの破損。	ワイヤを交換する。
	刈高さの調節が出来ない	刈刃カバー上面に小石、刈草などのゴミが堆積している。	掃除する。
		刈取部吊り下げアーム部の破損。	修理する。 (「お買上げ先」へ依頼してください)
		刈高さ上下用電動シリンダのコネクタ抜け、断線。	点検、および修理する。 (「お買いあげ先」へ依頼してください)
		刈高さ上下用電動シリンダの破損。	点検、および修理する。 (「お買いあげ先」へ依頼してください)
		コントローラボックスの故障。	点検、および修理する。 (「お買いあげ先」へ依頼してください)
	刈刃クラッチが勝手に動く	刈刃クラッチ用電動シリンダのコネクタ接触不良。	修理する。 (「お買上げ先」へ依頼してください)
		コントローラボックスの故障。	点検、および修理する。 (「お買いあげ先」へ依頼してください)
	刈高さが勝手に動く	刈高さ上下用電動シリンダのコネクタ接触不良。	修理する。 (「お買上げ先」へ依頼してください)
		コントローラボックスの故障。	点検、および修理する。 (「お買いあげ先」へ依頼してください)

警報・エラー表示一覧

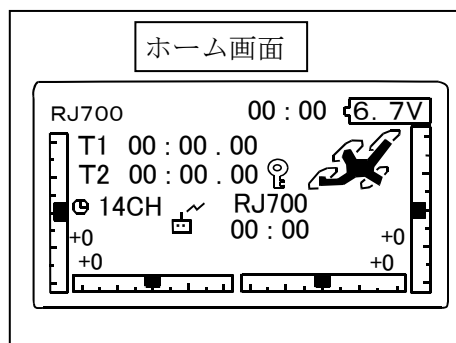
■ 警報・エラーの発生と対処のしかた

警報・エラーが発生した場合、赤ランプの点滅とブザーの鳴動で知らせます。その場合は、下記の手順に従って警報・エラー番号を確認し、次ページの〈警報・エラー表示一覧表〉を参照して適切な処置をしてください。〈警報・エラー表示一覧表〉に掲載されていない警報・エラーが発生した場合や、適切な処置を行なっても警報・エラーが解消されない場合には、警報・エラー番号および確認できる症状を控えたうえ、「お買いあげ先」まで連絡してください。

● 警報・エラー番号の確認のしかた

- (1) プロポ送信機のモニタ画面表示が右のようなホーム画面になっているか確認してください。

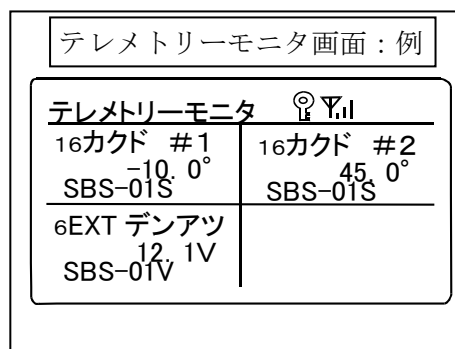
ホーム画面以外の画面表示のときは、プロポ送信機を操作してホーム画面に移行してください。（モニタ、画面切替ボタン左：本書34、35ページ参照）



- (2) 画面切替ボタン左を押して、テレメトリモニター画面に移行してください。

- (3) 画面左下にある「6EXTデンアツ」の項目に表示されている値が、警報・エラー番号です。

例：「12.1V」→警報・エラー番号「12.1」



不調時の対応のしかた

〈警報・エラー表示一覧表〉

ランプ	ブザー音	バッテリー残量計 (●:点滅、○:消灯)	警報・ エラー番号	考えられる 原因	処置
オレンジ(点滅)	「ピー」 繰り返す	●○○○○	6.0	走行バッテリーの残量不足。	エンジンをかけて充電する。
オレンジ(点滅)	「ピー」 繰り返す	バッテリー残量 表示	7.0	エンジン始動時に刈刃クラッチが「入」になっている。	刈刃クラッチを「切」にしてエンジンを始動する。
オレンジ(点滅)	無し	バッテリー残量 表示	1.0	本機が40度以上傾斜している。	安全に気を付けて運転する。
黄点滅	「ピー」 繰り返す	バッテリー残量 表示	2.0	本機が45度以上傾斜している。	安全な場所に移動する。
赤 1回点滅	「ピー」 ×3回	●●○○○	11.1	右モータが過熱停止した。	少し休ませる。
赤 1回点滅	「ピー」 ×3回	○○●●○	12.1	左モータが過熱停止した。	少し休ませる。
赤 2回点滅	「ピー」 ×3回	○●●○○	6.2	走行バッテリーが過熱停止した。	少し休ませる。
赤 1回点滅	「ピー」 ×3回	○○○●○	8.1	オルタネータが過熱停止した。	少し休ませる。
赤 1回点滅	「ピー」 ×3回	●○○●○	9.1	コントローラボックス内の放電抵抗の過熱異常。	少し休ませる。上り下りを繰り返すと発生する。
赤 1回点滅	「ピー」 ×3回	●○●○○	21.1	コントローラボックス内の過熱異常。	少し休ませる。
赤 1回点滅	「ピー」 ×2回	●●○○○	3.1	12Vバッテリーの電圧低下異常。	12Vバッテリーを取り外して充電または交換する。
赤 2回点滅	「ピー」 ×2回	○●○○○	2.2	走行バッテリーの電圧低下異常。	エンジンをかけて充電する。コネクタ接続確認。
赤 1回点滅	「ピー」 ×4回	●●●○○	7.1	走行バッテリーの電圧低下異常。	走行バッテリーのコネクタ接続確認。
赤 2回点滅	「ピー」 ×4回	○●○●○	10.2	走行バッテリーの起動異常。	走行バッテリーのコネクタ接続確認。
赤 2回点滅	「ピー」 ×4回	●●○●○	11.2	走行バッテリーの接続異常。	走行バッテリーのコネクタ接続確認。
赤 3回点滅	「ピー」 ×4回	○●○○○	2.3	刈刃クラッチシリンダの動作ロック異常。	刈刃クラッチシリンダのコネクタ接続確認。
赤 3回点滅	「ピー」 ×4回	○○●○○	4.3	刈刃クラッチシリンダのリミット異常。	刈刃クラッチシリンダのコネクタ接続確認。
赤 4回点滅	「ピー」 ×4回	○●○○○	2.4	刈取上下シリンダの動作ロック異常。	刈取上下シリンダのコネクタ接続確認。
赤 4回点滅	「ピー」 ×4回	○○●○○	4.4	刈取上下シリンダのリミット異常。	刈取上下シリンダのコネクタ接続確認。
赤 5回点滅	「ピー」 ×4回	○●○○○	2.5	エンジン傾斜シリンダの動作ロック異常。	エンジン傾斜シリンダのコネクタ接続確認。
赤 5回点滅	「ピー」 ×4回	○○●○○	4.5	エンジン傾斜シリンダのリミット異常。	エンジン傾斜シリンダのコネクタ接続確認。

※コネクタ接続の確認をする際は、かならず本機の電源を切ってください。

上記の表以外のエラーが発生した場合は故障の可能性がありますので、直ちに作業を中止して「お買いあげ先」まで連絡してください。

農作業を安全におこなうために

農林水産省より、安全に農作業に従事できるように、農業機械を使用するときの注意事項が「農作業安全基準」として定められています。ここに、ラジコン草刈機を使用される方のために、特に重要な項目を「農作業安全基準」より抜粋しております。熟読の上、事故のない楽しい農作業のためにお役立てください。

一般共通事項

(1) 適用範囲

一般共通事項は、農業機械を使用して行う作業に従事する者が農作業の安全を確保するため注意すべき事項を示すものである。

(2) 就業条件

①安全作業の心得

農業機械を使用して行う作業（以下、「機械作業」という）に従事する者は機械の操作の熟練に努め、自己の安全を図ると共に、補助作業員及び他人に危害を及ぼさないように、機械を正しく運転することに努めること。

②就業者の条件

次に該当する者は、危険を伴う機械作業に従事しないこと。

- 精神病患者
- 酒気をおびた者
- 若年者
- 未熟練者
- 過労・病気・薬物の影響その他の理由により正常な運転操作ができない者。

激しい作業が続く場合には、特に健康に留意し、適当な休憩と睡眠をとること。妊娠中の者は、振動を伴う機械作業に従事しないこと。

③特殊温湿度環境下の安全

暑熱、寒冷及び高湿の環境における作業に際しては、安全を確保するため作業時間、及び方法等を十分に検討すること。

(3) 子供に対する安全配慮

機械には、子供を同乗させないこと。また、機械には子供を近寄らせないように注意すること。

(4) 安全のための機械管理

① 日常の点検整備

農業機械は、使用の前後に日常の点検整備を行い、常に機械を安全な状態に保つこと。

② 防護装置の点検

- 機械作業に従事する者は、機械の操縦装置、制動装置、防護装置等危険防止のために必要な装置を点検整備して常に正常な機能が発揮できるようにしておくこと。
- 機械に取り付けられた防護装置等を機械の点検整備または修理等のために取り外した場合は、必ず復元しておくこと。

③ 掲げ装置の落下の防止

作業機を上げた位置で点検調整等を行う場合には、ロック装置のあるものについて、必ずこれを使用し、かつ、ロック装置の有無にかかわらず作業機について落下防止の措置を講じること。

④ 整備工具の管理

点検整備に必要な工具類を適正に管理し、正しく利用すること。

(5) 火災・爆発の防止

① 引火・爆発物の取り扱い

引火または、爆発の恐れのある物質の貯蔵・補給等にあたってはその取り扱いを適正にすること。特に火気を厳禁すること。

② 火災予防の措置

火災の恐れがある作業場所には、消火器を備え、喫煙場所を決める等火災予防の措置を講じること。

(6) 服装および保護具の使用

次の農作業に際しては、適正な服装および保護具を用い、危険のないよう作業に従事すること。

① 頭の傷害防止の措置

機械からの墜落及び、落下物の恐れの大い場合、交通頻繁な道路での運行の場合等では、頭部保護のために適正な保護具を用いること。

② 巻き込まれによる傷害防止の措置

原動機若しくは動力伝動装置のある作業機または駆動する作業機を使用する場合には、衣服の一部、頭髮、手拭き等が巻き込まれないように適正な帽子および、作業衣等を使用すること。

農作業を安全におこなうために

③足の傷害及びスリップ防止の措置

機械作業において、作業機等の落下、土礫の飛散、踏付け、踏抜き及びスリップ等の恐れのある場合は、これらの事故を防止するために適正な履物を用いること。

④粉じん及び有害ガスに対する措置

多量の粉じん及び有害ガスが発生する作業にあつては、粉じん及び有害ガスによる危害防止のための適正な保護具を使用すること。

⑤農薬に対する措置

防除作業においては、呼吸器、眼、皮膚等からの農薬による障害防止のために適正な保護具（保護衣を含む）を使用すること。

⑥激しい騒音に対する措置

激しい騒音の伴う作業にあつては、耳を保護するための適正な保護具を使用すること。

⑦保護具の取り扱い

安全保護具を常に正常な機能を有するように点検し、正しく使用すること。

移動機械共通事項

(1) 適用範囲

移動機械共通事項は、地上を移動しながら作業するトラクターその他の移動機械を使用して行う作業に従事する者が注意すべき事項を示すものである。

(2) 作業前の注意事項

①機械の点検整備

- 機械の点検整備を十分行い、その使用にあたっては、常に安全を確保すること。
- 機械の点検整備、手入れ及び作業機の装着等は、交通の危険がなく平坦である等、安全な場所であつ安全な方法で確実に行うこと。特に、屋内で内燃機関を運転しながら点検整備等を行う場合は、換気に注意すること。

②防護装置の保全

- 機械に取り付けられた防護装置は、常に有効に作用する状態に保っておくこと。
- 機械の点検整備等のために防護装置を取り外した場合は、必ず復元し、その機能を十分に発揮できるようにしておくこと。

③悪条件下における作業

土地条件、気象条件等により機械作業に対する条件がよくない場合の作業については、実施の判断、作業方法及び装備の選択等に注意すること。

(3) 作業中の注意事項

①乗車等の禁止

- 機械作業中は、作業関係者以外の者を機械に近寄らせないこと。

②前方及び後方の安全確認

- 運転中または作業中は、常に機械の周囲に注意し、安全を確認すること。特に発進時に注意すること。

③転倒落下の防止

- 圃場への出入り、溝また畦畔の横断、軟弱地の通過等に際しては、機械の転落を防ぐために、特に注意すること。
- 機械の積み降ろしに際しては、機械の転倒及び落下を防ぐための適切な措置を講じ、十分注意して行うこと。

農作業を安全におこなうために

④ 傷害の防止

- 動力伝動装置・回転部等の危険な部分には、作業中接触しないように注意すること。
- 刃または鋭利な突起を有する機械で作業を行う場合は、傷害防止のために特に注意すること

⑤ 道路走行の安全

- 道路走行にあたっては、関係法規を守り、安全に運転すること。
- 道路走行にあたっては、他の自動車走行の妨げとならないように留意すること。
- 悪条件の道路での高速運転の禁止
凹凸のはげしい道路、曲折のはげしい道路等においては、高速で運転しないこと。
- 坂道における安全確保
降坂時は、必ずエンジンプレーキを用いること。また、操向クラッチを使用しないこと。登坂時における発進では、前輪の浮上りに注意すること。

⑥ 夜間における安全

夜間作業においては、とくに安全に注意し、的確な照明を行うこと。
夜間給油を行う場合は、裸火等を使用せず、安全な照明のもとで安全かつ確実に給油すること。

⑦ 作業中の点検調整等における安全措置

機械の点検調整は、必ず原動機を止め、安全な状態で行うこと。
休けい等で機械を離れる場合は、機械を安定した場所におき、作業機を下し、かつ安全な停止状態を保つように注意すること。やむを得ず傾斜地に機械を置く場合は、さらに車止めを施して、自然発車等の危険が生じないように注意すること。

(4) 終業後の注意事項

① 終業後の点検整備

作業終業後は、必ず次の作業のため機械の点検整備を行うこと。

② 作業機のとりはずし

作業機のとりはずしは、平坦な場所等の安全な場所で、かつ、安全な方法で確実に
行うこと。とくに夜間の作業機のとりはずしは、安全で適切な照明を用い、安全
に留意して行うこと。

③ 機械の安全管理

作業終了後は、作業機をはずし、または降ろし、機械を安定した場所に置き、かつ
安全な停止状態を保つように注意すること。
また、危険と思われる機械は、格納庫に保管するかおおいをかけるなどして安全な
状態におくこと。

サービス資料

主要諸元

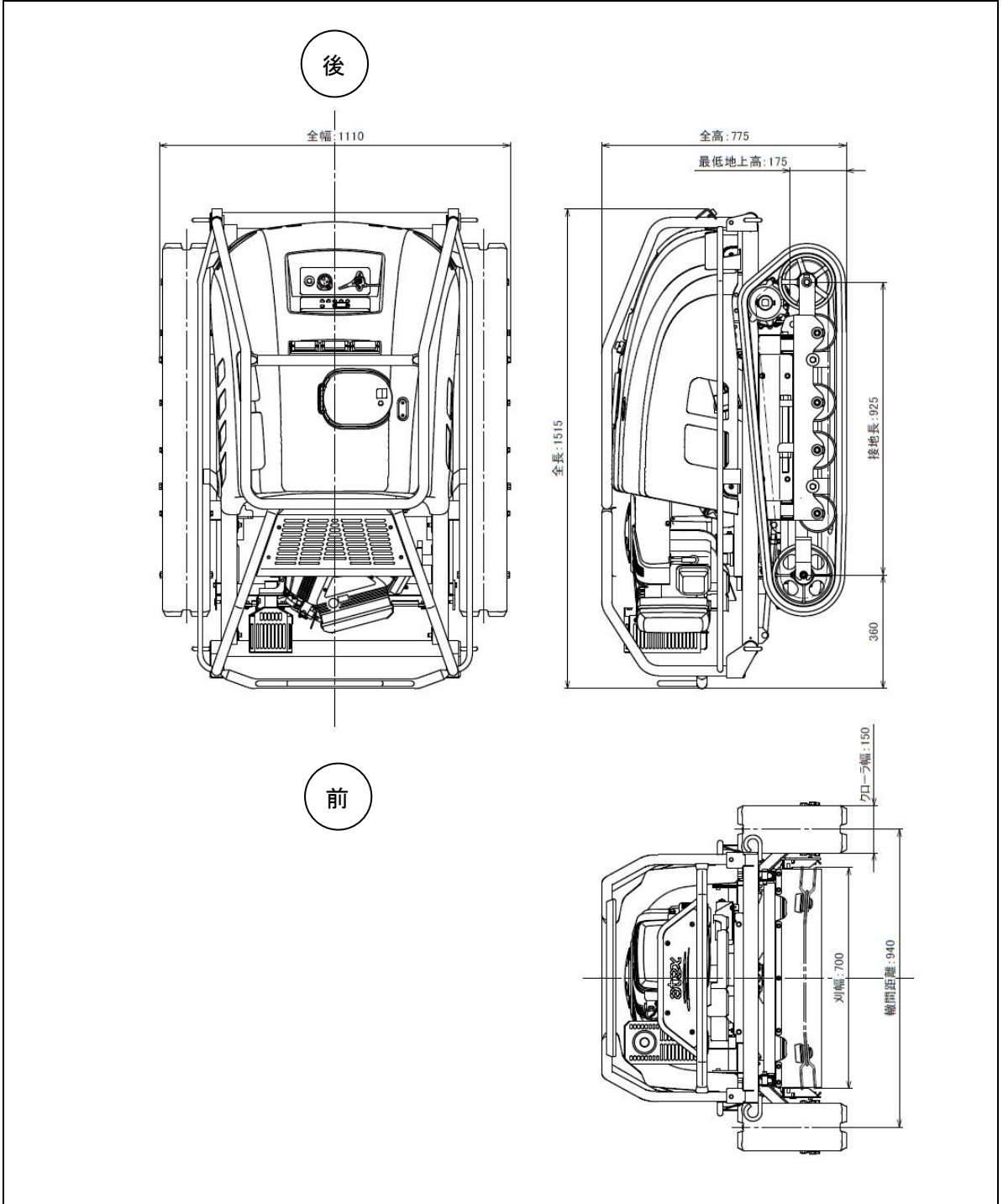
名 称		ラジコン草刈機	
型 式		R J 7 0 0	
機 体 寸 法	全長 (mm)	1 5 1 5	
	全幅 (mm)	1 1 1 0	
	全高 (mm)	7 7 5	
	最低地上高 (mm)	1 7 5 (刈取部を除く)	
機体質量 (kg)		3 5 8	
刈 取 部	刈幅 (mm)	7 0 0	
	刈刃構成	フリーナイフ×4個	
	刈刃固定	ロックナット方式	
	刈高 (mm)	3 0 ~ 9 0 (7段階)	
	作業クラッチ	Vベルトテンション式 (ブレーキ連動)	
	最大作業能率 (a/h)	1 3 . 3 (当社実測値)	
走 行 部	走行形式	芯金入りゴムクローラ	
	走行駆動	電動モータ (750Wブラシレス) × 2個	
	操向形式	電動2モータ式無段変速	
	ブレーキ	電動モータ内蔵型電磁ブレーキ	
	クローラサイズ 幅 (mm) × ピッチ (mm) × リンク数	1 5 0 × 6 0 × 4 3	
	轆間距離 (mm)	9 4 0	
	接地長 (mm)	9 2 5	
	接地圧 (g/cm ²)	1 2 9	
	車速	前進 (km/h)	0 ~ 3 . 1
		後進 (km/h)	0 ~ 3 . 1
	最小回転半径 (mm)	8 5 0	
使用最大傾斜角度 (度)	前後方向 : 2 5 左右方向 : 4 5		
エ ン ジ ン	型式名	ブリッグス 3 5 6 7 7 7 - 0 1 4 7 B 5	
	種類	空冷4サイクルV型2気筒OHV ガソリンエンジン	
	総排気量 (L{cc})	0 . 5 7 0 { 5 7 0 }	
	出力/回転速度 (kW{PS}/rpm)	推奨 : 1 0 . 4 { 1 4 . 2 } / 3 6 0 0 (グロス最大 : 1 3 . 4 { 1 8 . 2 } / 3 6 0 0)	
	使用燃料	自動車用無鉛ガソリン	
	燃料タンク容量 (リットル)	1 1	
	エンジンオイル量 (リットル)	1 . 8	
始動方式	セルモータ式		

サービス資料

エンジン 回転速度	最高回転速度 (r p m)	3 6 0 0	
	アイドリング回転速度 (r p m)	1 7 5 0	
装 備	チョーク	オートチョーク	
	エンジン自動傾斜 (度)	左右最大 2 0	
	青ランプ	電波状態表示	
	黄ランプ	傾斜警告、バッテリー残量警告、エンジン始動警告	
	赤ランプ	エラー警告	
	エンジンオイル警告灯	装備	
	バッテリー残量計	走行バッテリー残量を 5 段階表示	
	アワメータ	装備	
	ブザー	装備	
	刈刃交換工具	同梱	
プ ロ ポ 送 信 機	送受信方式	2. 4GHz 双方向無線通信 (FASSTest 方式)	
	操作可能距離 (m)	6 5 ~ 1 7 5	
	操 作 項 目	前進・後進	左ジョイスティック
		右旋回・左旋回	右ジョイスティック
		最高速度設定	速度設定ダイヤル
		エンジン始動	エンジン始動 (セルスタート) ボタン
		エンジン停止	エンジンスイッチ
		刈刃クラッチ 入・切	刈刃スイッチ
		刈高さ設定	刈高さ設定ダイヤル
		E C O (エコ) 運転 入・切	E C O (エコ) モード切替スイッチ
エンジン傾斜切替	エンジン傾斜スイッチなど		

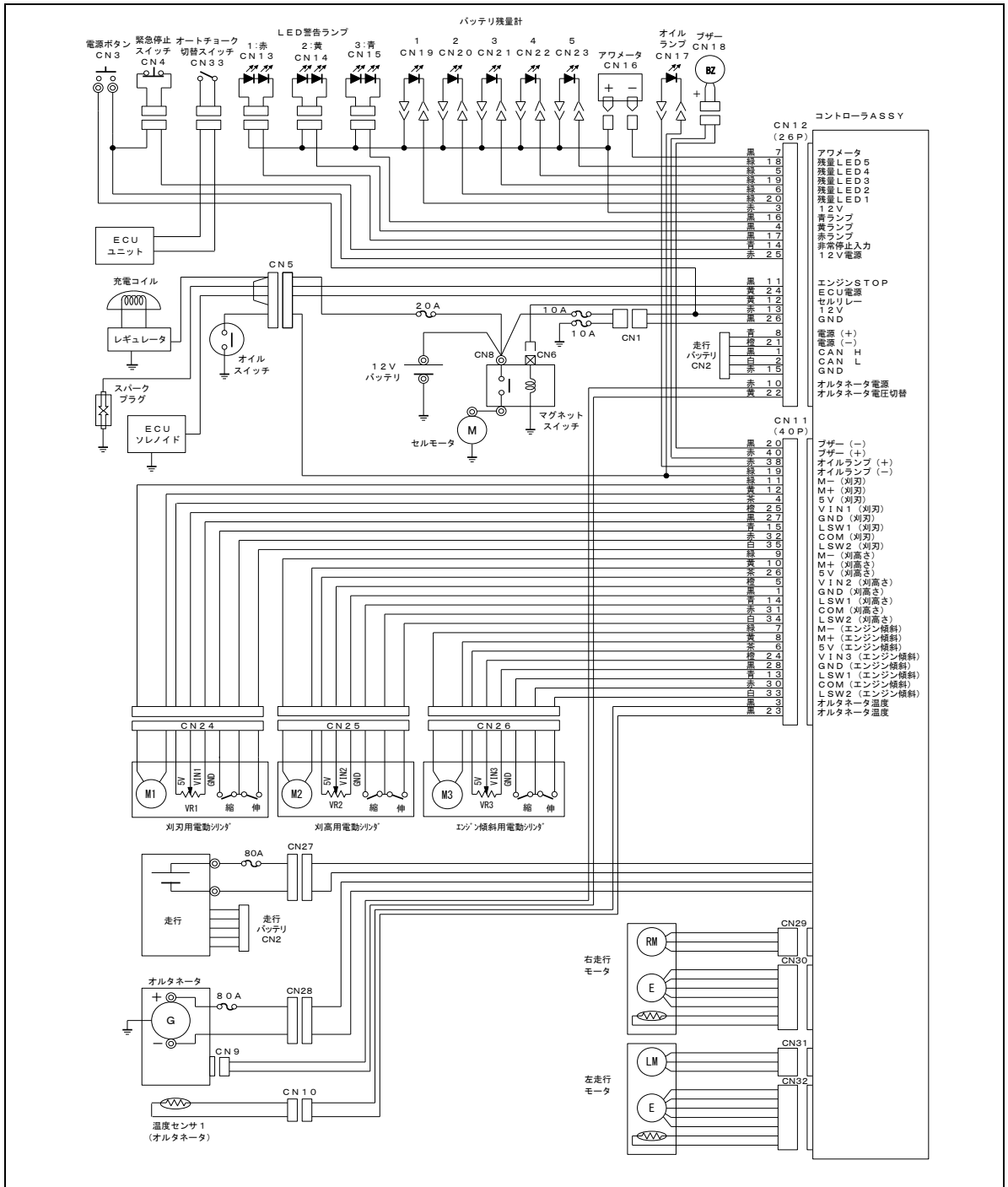
※本仕様は改良のため予告なく変更することがあります。

外観図



サービス資料

配線図



サービス資料

主な消耗部品

消耗部品のご注文は、部品番号をお確かめの上、「お買いあげ先」にご注文ください。

項 目		部 品 番 号	個数/台	備 考	
刈刃	ナイフステー(R J)		0690-730-011-	1	
	ナイフ (R J) S E T		0690-730-300-	1	
	ナイフボルト (R J) S E T		0690-730-310-	1	
	ナイフ (R J)		0690-730-012-	4	
	ハードロックナット (M14)		0670-730-016-	2	
エンジン	エア クリーナ	プレクリーナ	272490S	1	エンジン部品番号
		エアクリーナカートリッジ	394018S	1	エンジン部品番号
	オイルフィルタ		842921	1	エンジン部品番号
	スパークプラグ		792015	2	エンジン部品番号 CHAMPION-XC92YC
	燃料フィルタ		691035	1	エンジン部品番号
キャップ (ノンリーク)		0690-430-011-	1	5年毎に交換	
V べ ル ト	オルタネータ	コグベルト(SB32HP4)	0347-510-012-	1	SB32 HPIV
	カウンタ	Vベルト(B-51)W800	0690-510-014-	1	SB51 W800
	刈取	Vベルト(B-38)W800	0690-710-012-	1	SB38 W800
バッテリー34A(G)		0453-455-011-	1	34A19R	
燃 料 ホース	ネリヨウホース(495)		0690-430-013-	1	タンク～コック
	ネリヨウホース(440)		0690-430-014-	1	コック～エンジン
カウンタブレーキシュー		0630-530-012-	1		
ホイルスプロケット		0690-120-011-	2		
クローラ (150×60×43)		0690-350-011-	2		
ワ イ ヤ	ケーブル (スロットル)		0690-410-011-	1	
	ケーブル (カリハクラッチ)		0690-710-016-	1	
	ケーブル (カリハブレーキ)		0690-720-012-	1	

サービス資料

項 目	部 品 番 号	個数/台	備 考	
刈刃カバー	カリハカバーベースCOMP	0690-740-200-	1	メインカバー
	ガードベース (R) COMP	0690-740-230-	1	飛散防止板取付部品 (後)
	ガードベース (F) COMP	0690-740-260-	1	飛散防止板取付部品 (前)
	ガード (3. 2/L) COMP	0690-740-240-	8	飛散防止板 : 前後各 4 個
	ガード (3. 2/R) COMP	0690-740-250-	8	飛散防止板 : 前後各 4 個
	ピン (10×725)	0690-740-011-	2	飛散防止板取付ピン
	ヒサンボウシゴム	0690-740-014-	2	ゴムたれ
	カリハカバー (L)	0690-740-021-	1	左刈刃カバー
	カリハカバー (R)	0690-740-031-	1	右刈刃カバー
プロポ送信機	プロポカバー	0690-660-012-	1	
	フックバンド (オレンジ)	0690-660-011-	1	
	バッテリー HT5F1800B (ニッケル水素電池)	BA0142	1	
	アンテナ	9M99Z02902	1	
	レバーヘッド	BT2280	1	左右各 1 個 SET
	充電器 HBC-3A(4)	9M20A03301	1	プロポ専用

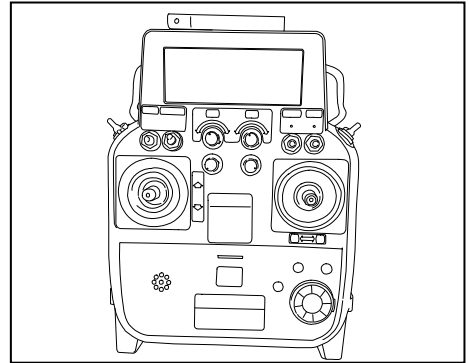
注文部品の紹介

注文部品のご注文は、部品番号をお確かめの上、「お買いあげ先」にご注文ください。

■ボウスイプロポSET

- 防塵・防滴仕様（IP64相当）のため、雨天時も安心してご使用いただけます。

部品番号：0690-960-200-



保険の紹介

「ラジコン草刈機」をご使用中などの事故に対応する保険は、下記の様なものがあります。詳細については、保険会社等へお問い合わせください。

- 業務上の損害賠償責任を補償する保険
損害賠償事故（他人にけがをさせたり、他人の財物を破損した）が発生した場合。
- 動産総合保険など
「ラジコン草刈機」本体が破損した場合。

点検記録

販売店様へ

- 点検を行なった際、下記表に記録してください。
- アワメータ時間は（ ）に記入してください。

点検箇所	年 月 日	年 月 日	年 月 日	年 月 日	年 月 日	年 月 日
	()時間	()時間	()時間	()時間	()時間	()時間
エンジン						
Vベルト						
トランス ミッション						
クローラ						
モータ						
車体						
エンジン カバー						
安全機能						
刈刃部						
電源ボタン						
緊急停止 スイッチ						
12V バッテリー						
走行 バッテリー						
配線						

手入れと格納

点検箇所	年 月 日	年 月 日	年 月 日	年 月 日	年 月 日	年 月 日
	()時間	()時間	()時間	()時間	()時間	()時間
オルタネータ						
ランプ						
ブザー						
アワメータ						
プロポ送信機						
電動シリンダ	刈刃クラッチ					
	刈高さ調整					
	エンジン傾斜					
エンジンオイル						
トランスミッションオイル						
各給脂箇所						
12Vバッテリー液						
全般						
作業者						

修理記録

販売店様へ

- 修理を行なった際、下記表に記録してください。
- アワメータ時間は（ ）に記録してください。

修理年月日	不具合症状	修理内容	交換部品
年 月 日 () 時間			
年 月 日 () 時間			
年 月 日 () 時間			
年 月 日 () 時間			
年 月 日 () 時間			
年 月 日 () 時間			
年 月 日 () 時間			
年 月 日 () 時間			
年 月 日 () 時間			
年 月 日 () 時間			
年 月 日 () 時間			
年 月 日 () 時間			
年 月 日 () 時間			
年 月 日 () 時間			

困ったり、わからないことがあれば

販売店	
住所 〒 —	
Tel — —	
担当 ;	

までご連絡ください。

型 式	
製造番号	

ご購入日	
------	--

※ご使用になる前にメモしておくこと、万一、修理の依頼をされるときに役立ちます。

豊かさを創造し、未来へ挑戦する 株式会社アテックス

- 本 社 愛媛県松山市衣山1丁目2-5 〒791-8524
TEL (089) 924-7161 (代) FAX (089) 925-0771
TEL (089) 924-7162 (営業直通)
お客様ダイヤル 0120-870866 E-mail: atexhome@atexnet.co.jp
ホームページ: <http://www.atexnet.co.jp>
- 東北営業所 岩手県花巻市北湯口第2地割1-14 〒025-0301
TEL (0198) 29-6322 (代) FAX (0198) 29-6323
E-mail: touhokugrp@m2.atexnet.co.jp
- 関東支店 茨城県猿島郡五霞町元栗橋6633 〒306-0313
TEL (0280) 84-4231 (代) FAX (0280) 84-4233
E-mail: kantogrp@m2.atexnet.co.jp
- 中部営業所 岐阜県大垣市本今5丁目128 〒503-0931
TEL (0584) 89-8141 (代) FAX (0584) 89-8155
E-mail: kansaigrp@m2.atexnet.co.jp
- 中四国支店 愛媛県松山市衣山1丁目2-5 〒791-8524
TEL (089) 924-7162 FAX (089) 925-0771
E-mail: chuushikokugrp@m2.atexnet.co.jp
- 九州営業所 熊本県菊池郡菊陽町大字原水1156-17 〒869-1102
TEL (096) 292-3076 (代) FAX (096) 292-3423
E-mail: kyushugrp@m2.atexnet.co.jp
- 部品センター 愛媛県松山市馬木町899-6 〒799-2655
TEL (089) 979-5910 (代) FAX (089) 979-5950
E-mail: partsgrp@m2.atexnet.co.jp

部品コード	0690-940-011-5E
-------	-----------------