

# パーツカタログ

4サイクル エンジン

## FE120G

製品コード	備考
FE120G-AE58	運搬車 (HL20)
FE120G-BE58	

川崎重工業株式会社

このパーツカタログは、部品補給用として用意されている部品及び組立品（アッセンブリー）を掲載しています。部品交換が必要になった場合は、必ず純正部品を使用して下さい。この部品は品質及び性能を保証する厳しい検査に合格しております。

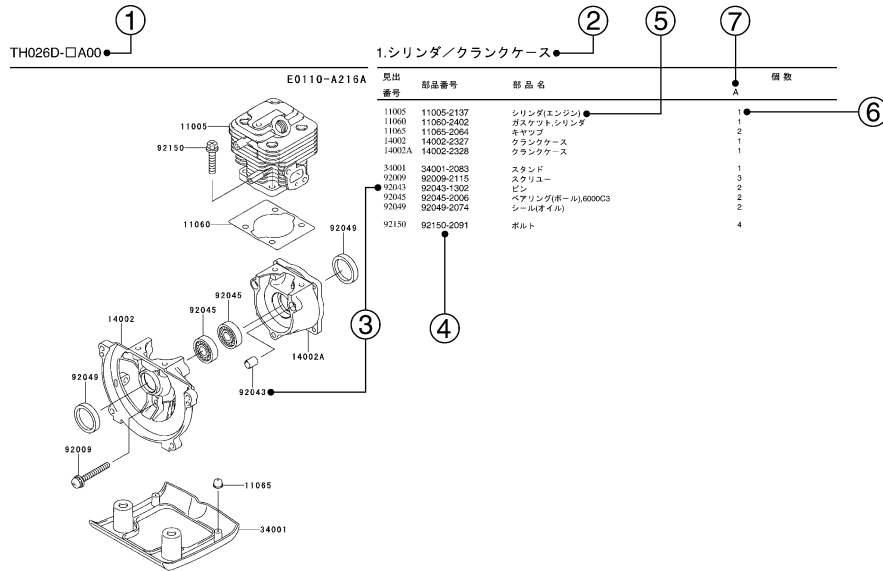
1. 部品注文の仕方

- 1) 部品注文される時は、その製品コードに対応したパーツカタログを必ず使用して下さい。その製品とパーツカタログ上の改訂コードをチェックして下さい。

製品コード (例) : FA130D-A A00  
 製品改訂コード

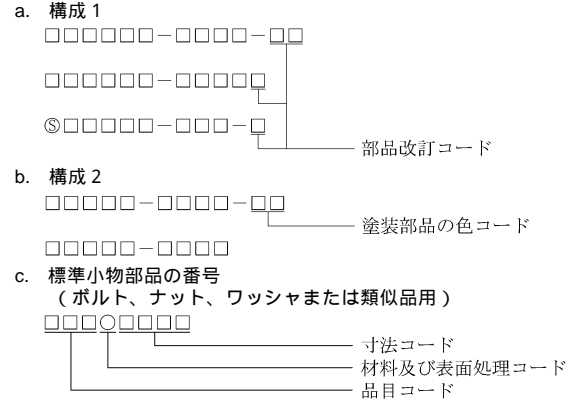
- 2) 部品注文には、このパーツカタログに記載通り正確に部品コード（英数字すべて）を明記して下さい。
- 3) このパーツカタログのイラストにない部品は切離して販売されておりません。イラストの完成組部品（コンプリートユニット）または、組立品（アッセンブリー）だけ部品補給用として販売いたしております。

2. パーツカタログの形式の説明



- 1) 製品コード  
このコードは、このパーツカタログが適用される製品コードを示しています。製品コードの一部である製品改訂コードは省略されています。
- 2) 部品グループ標示  
この標示は、その頁に掲載されているイラスト部品群の代表名称です。
- 3) 見出番号  
見出番号はイラストとテキストの間をつなぐ番号として、それぞれに表示されています。

- 4) 部品番号  
これは部品注文の鍵です。このパーツカタログでは以下の部品番号が使われています。



- 5) 部品名・記事及び追加情報  
追加情報として、部品の使用部位及び寸法又は製造番号等がここに記されています。必要とする部品の探し出しと確認にこれらを用いて下さい。部品番号が製品改訂コードの変更なしに変更され、かつ変更された部品が互換性のない場合は、製品の製造番号が次のように注記されます。

例:  
 ( FA130 - 100001 ) : 影響を受ける組部品(ユニット)は、その製品の始めからこの製造番号迄です。  
 ( FA130 - 100002 ) : 影響を受ける組部品(ユニット)は、その製品の始めからこの製造番号以降です。  
 ( FA130 - 100002 - FA130 - 110001 ) : 影響を受ける組部品(ユニット)は、その製品の始めからこの製造番号の範囲です。

- 6) 個数  
数字はイラスト上の使用部位で、かつ明示された製品改訂コードに対して必要な部品数量を示します。この欄に\*印がある場合は、その部品がその製品で代替品として使うことが出来、かつ在庫がなくなる迄供給されることを意味します。  
注：小物部品のなかには、販売単位で供給されるものがあります。  
例：もしボルト6ヶを注文されましても、販売単位が5ヶの場合、そのボルトの2単位(10ヶ)を供給させていただきます。
- 7) 製品改訂コード  
このコードは、補給部品の互換性に影響を及ぼす重要な変更を示します。

3. 略字

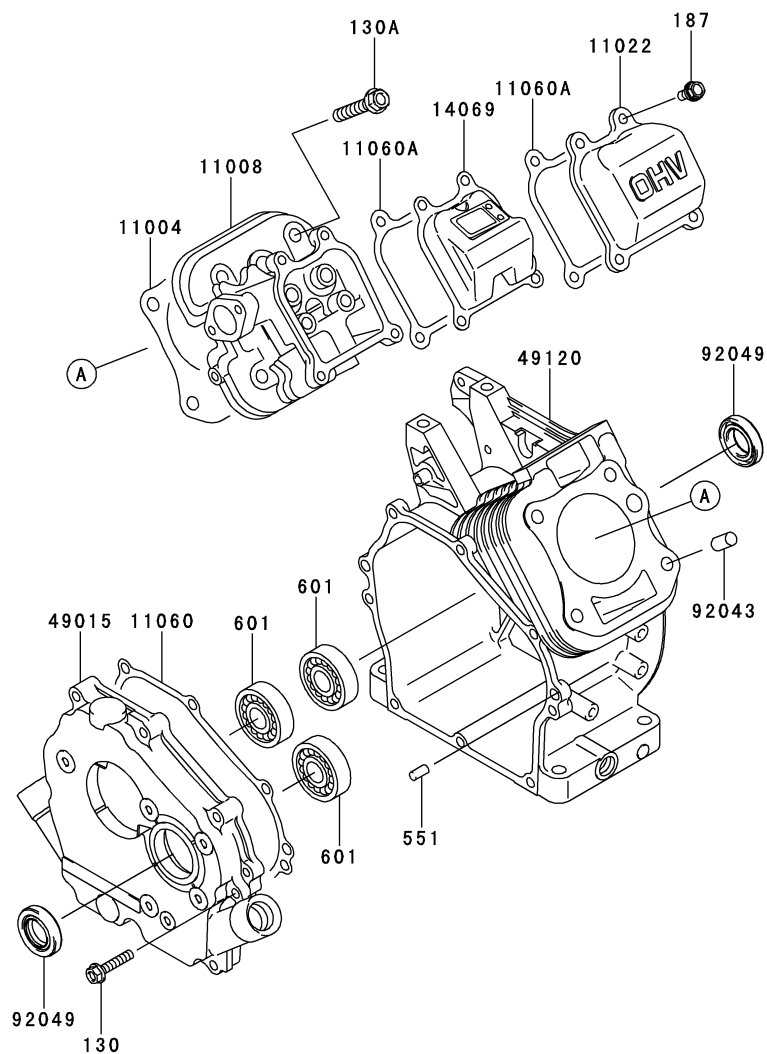
#.....	番号	AR.....	必要数	O/S.....	オーバーサイズ
&.....	及び	ASSY.....	組立	RR.....	リヤ
(+)	プラス	COMP.....	コンプリート	T.....	歯数
(-)	マイナス	FR.....	フロント	T=	厚さ
2ND.....	2番目	L=	長さ	U/S.....	アンダーサイズ
3RD.....	3番目				等

---

1. シリンダ/クランクケ - ス.....	1
2. ピストン/クランクシャフト.....	2
3. バルブ/カムシャフト.....	3
4. 潤滑装置.....	4
5. 冷却装置.....	5
6. 電装品.....	6
7. コントロール装置.....	7
8. キャブレタ.....	8
9. エアフィルタ/マフラ.....	9
10. フユ - エルタンク/フユ - エルバルブ.....	10
11. スタ - タ.....	11
12. ラベル.....	12
13. 付属品.....	13

1.シリンダ/クランクケ - ス

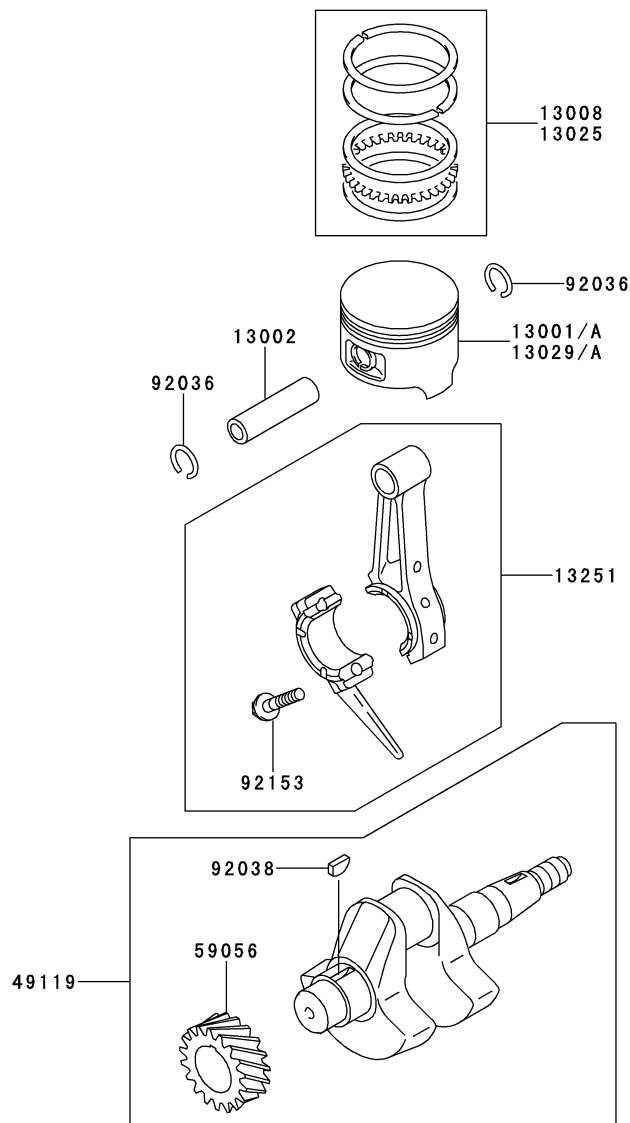
E0110-A741A



見出 番号	部品番号	部 品 名	個 数	
			A	B
11004	11004-2113	ガスケット(ヘッド)	1	1
11008	11008-2092	ヘッドコンブ(シリンダ)	1	1
11022	11022-2065-9H	ケ - ス(ロツカ)	1	1
11060	11060-2044	ガスケット,クランクケ - ス カバ -	1	1
11060A	11060-2291	ガスケット,ロツカ ケース	2	2
14069	14069-2080	ブリ - ザ	1	1
49015	49015-6103	カバ - (クランクケ - ス)	1	1
49120	49120-2234	クランクケ - スコンブ	1	1
92043	92043-1037	ピン	2	2
92049	92049-2001	シ - ル(オイル)	2	2
130	130BA0630	ボルト(ツバツキ),6X30	8	8
130A	130CA0845	ボルト(ツバツキ),8X45	4	4
187	187BB0616	ボルト(アブセットバネヒラツキ),6X16	4	4
551	551A0612	ノツク ピン,6X12	2	2
601	601A6204	ボ - ルベアリング	3	3

2.ピストン/クランクシャフト

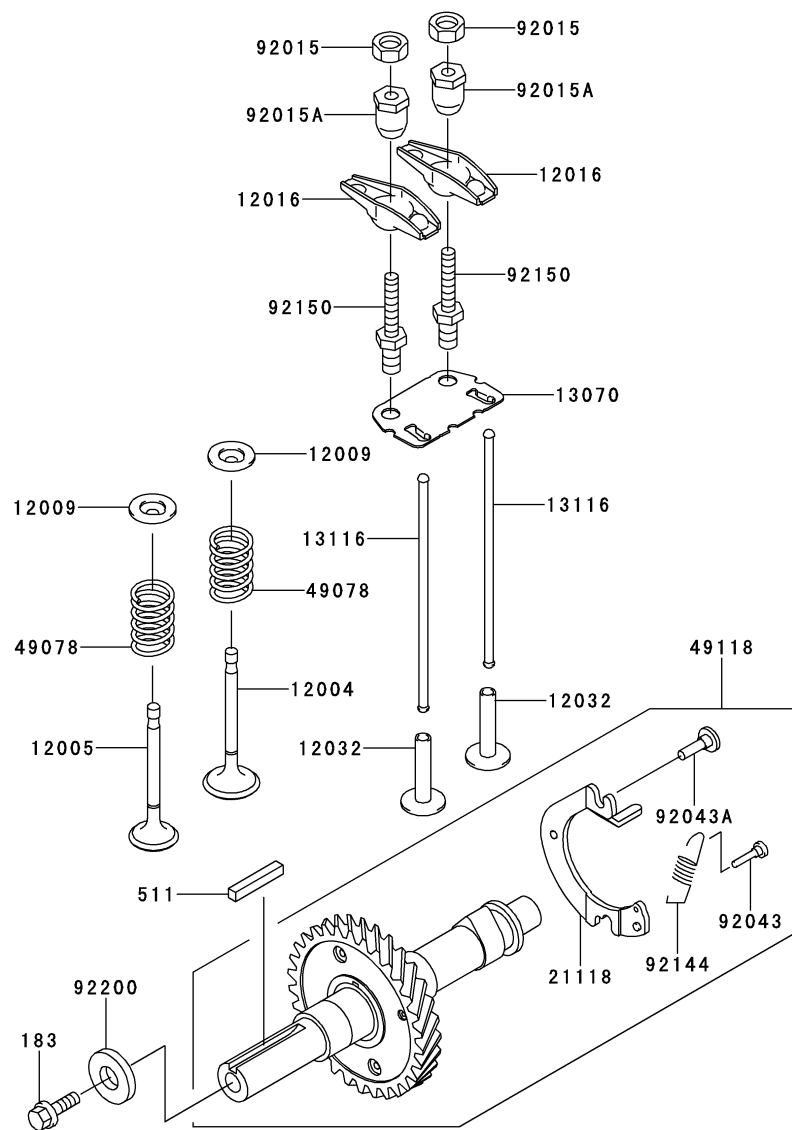
E0120-A023K



見出 番号	部品番号	部 品 名	個 数	
			A	B
13001	13001-2132	ピストン(エンジン)	1	
13001A	13001-2192	ピストン(エンジン)		1
13002	13002-1005	ピン(ピストン)	1	1
13008	13008-6027	リングセット(ピストン)	1	1
13025	13025-2096	リングセット(ピストンエル)	AR	AR
13029	13029-2116	ピストン(エンジンエル)		AR
13029A	13029-2138	ピストン(エンジンエル),0.50		AR
13251	13251-2081	ロッドアツシ(コネクティング)	1	1
49119	49119-6122	クランクシャフトアツシ	1	1
59056	59056-2997	ギヤ(ヘリカル)	1	1
92036	92036-003	サ - クリップ	2	2
92038	92038-2093	キ -	1	1
92153	92153-2097	ボルト,6X30	2	2

3.バルブ / カムシャフト

E0130-A157A

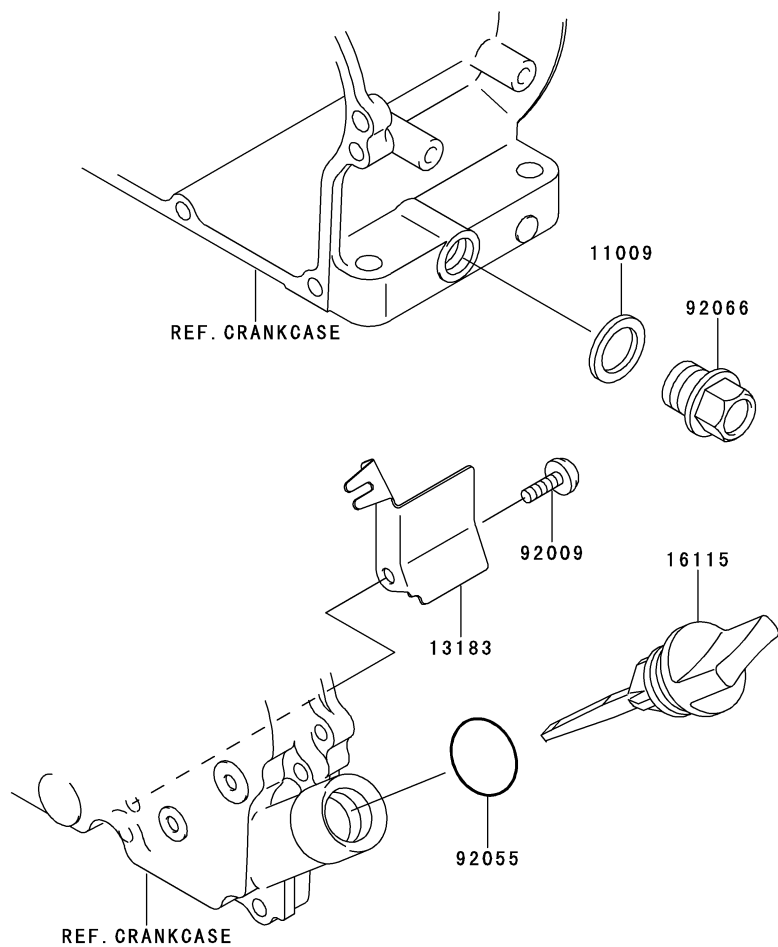


見出 番号	部品番号	部 品 名	個 数	
			A	B
12004	12004-2098	バルブ(インテ - ク)	1	1
12005	12005-2087	バルブ(エキゾ - スト)	1	1
12009	12009-2062	リテ - ナ(バルブスプリング)	2	2
12016	12016-2059	ア - ム(ロツカ)	2	2
12032	12032-2064	タベット	2	2
13070	13070-2117	ガイド	1	1
13116	13116-2072	ロツド(ブツシュ)	2	2
21118	21118-2080	デコンプレッサ	1	1
49078	49078-2064	スプリング(エンジンバルブ)	2	2
49118	49118-6075	カムシャフトコンブ	1	1
92015	92015-2240	ナツト	2	2
92015A	92015-2253	ナツト	2	2
92043	92043-2122	ピン	1	1
92043A	92043-2130	ピン	2	2
92144	92144-2049	スプリング	1	1
92150	92150-2198	ボルト	2	2
92200	92200-2071	ワツシャ	1	1
183	183AA0825	ボルト(コガタアブセットバネツキ),8X25	1	1
511	511A0530	シズミキ -	1	1

4.潤滑装置

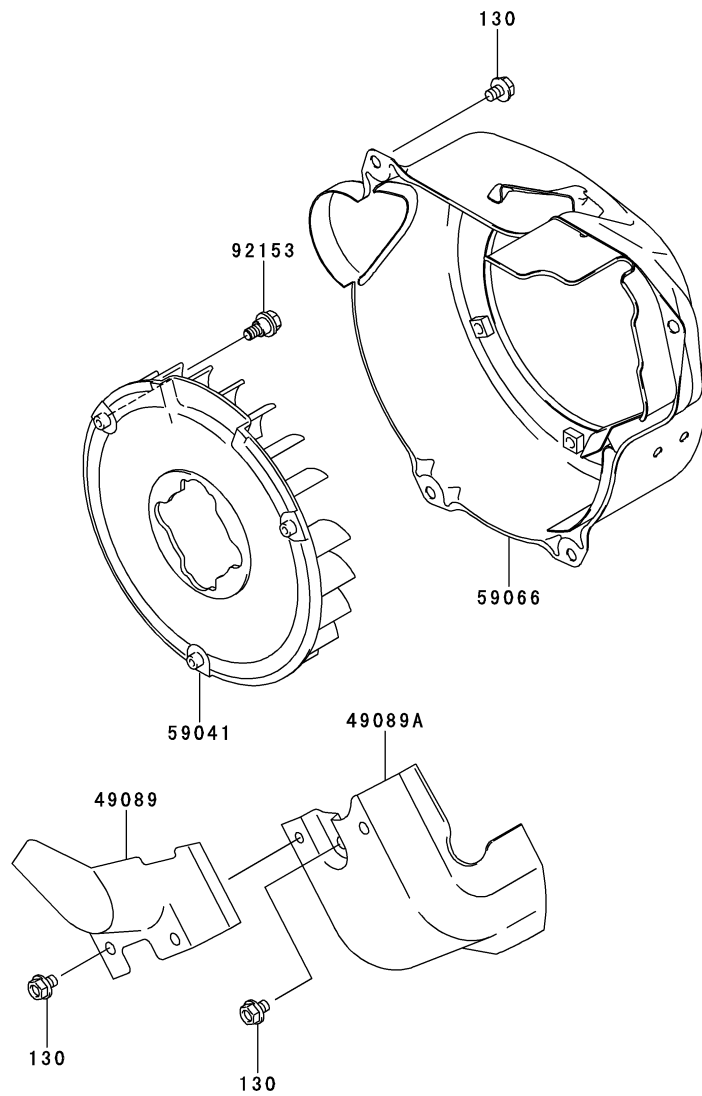
E0140-A005B

見出 番号	部品番号	部 品 名	個 数	
			A	B
11009	11009-2175	ガスケット	2	2
13183	13183-2467	プレ - ト	1	1
16115	16115-2091	キャップ(オイルファイラ)	2	2
92009	92009-2308	スクリュ -	1	1
92055	92055-2185	リング(O),20MM	2	2
92066	92066-2253	プラグ,14X12	2	2



5.冷却装置

E0150-B073A

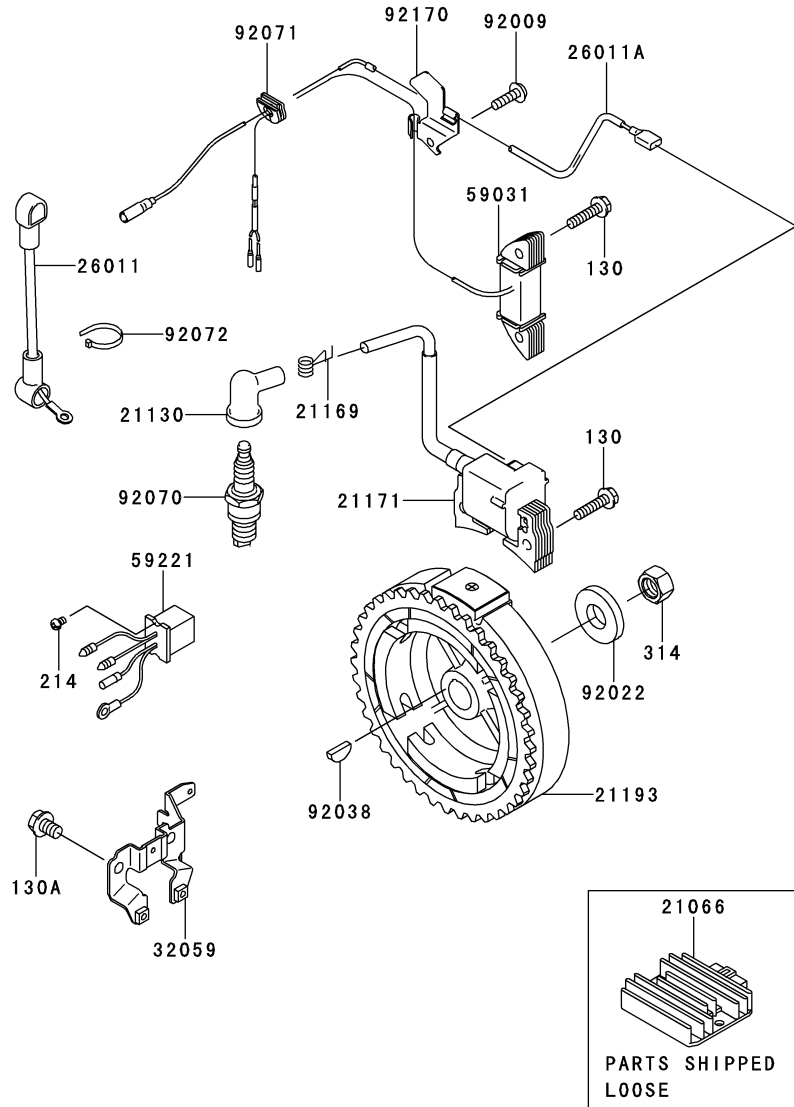


見出 番号	部品番号	部 品 名	個 数	
			A	B
49089	49089-2347-9H	シユラウド(エンジン)	1	1
49089A	49089-2351-9H	シユラウド(エンジン)	1	1
59041	59041-2070	ファン	1	1
59066	59066-2665-9H	ハウジング(ファン)	1	1
92153	92153-2080	ボルト	3	3
130	130AA0608	ボルト(ツバツキ),6X8	8	8



6.電装品

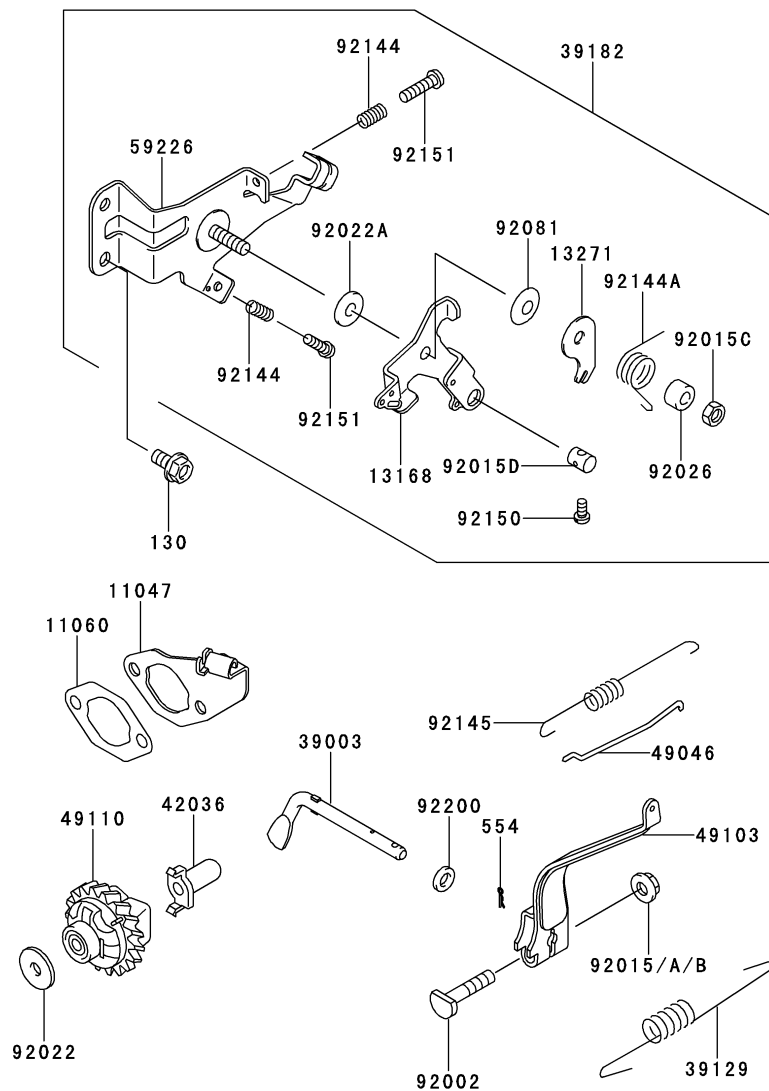
E0160-B561A



見出 番号	部品番号	部 品 名	個 数	
			A	B
21066	21066-1052	レギュレ - タ(ボルテ - ジ)	1	1
21130	21130-2066	キャップ(スパ - クプラグ)	1	1
21169	21169-2004	タ - ミナル	1	1
21171	21171-2219	コイルアツシ(イグニション)	1	1
21193	21193-2165	フライホイ - ルアツシ	1	1
26011	26011-2276	ワイヤ(リ - ド)	1	1
26011A	26011-2335	ワイヤ(リ - ド),L=400	1	1
32059	32059-2090	ブラケット(スイッチ)	1	1
59031	59031-2100	コイル(チャ - ジング)	1	1
59221	59221-2152	コネクタ(コ - ド)	1	1
92009	92009-2308	スクリユ -	1	1
92022	92022-2102	ワツシヤ	1	1
92038	92038-2077	キ -	1	1
92070	92070-2110	プラグ(スパ - ク),BPR2ES,ソリッド	1	1
92071	92071-2159	グロメツト	1	1
92072	92072-2001	バンド	1	1
92170	92170-2062	クランプ	1	1
130	130AA0625	ボルト(ツバツキ),6X25	4	4
130A	130AA0812	ボルト(ツバツキ),8X12	2	2
214	214AA0406	ナベコネジ(+ - アナ),4X6	2	2
314	314BA1400	ロツカク ナツト(コガタ ホソメ),14MM	1	1

7.コントロール装置

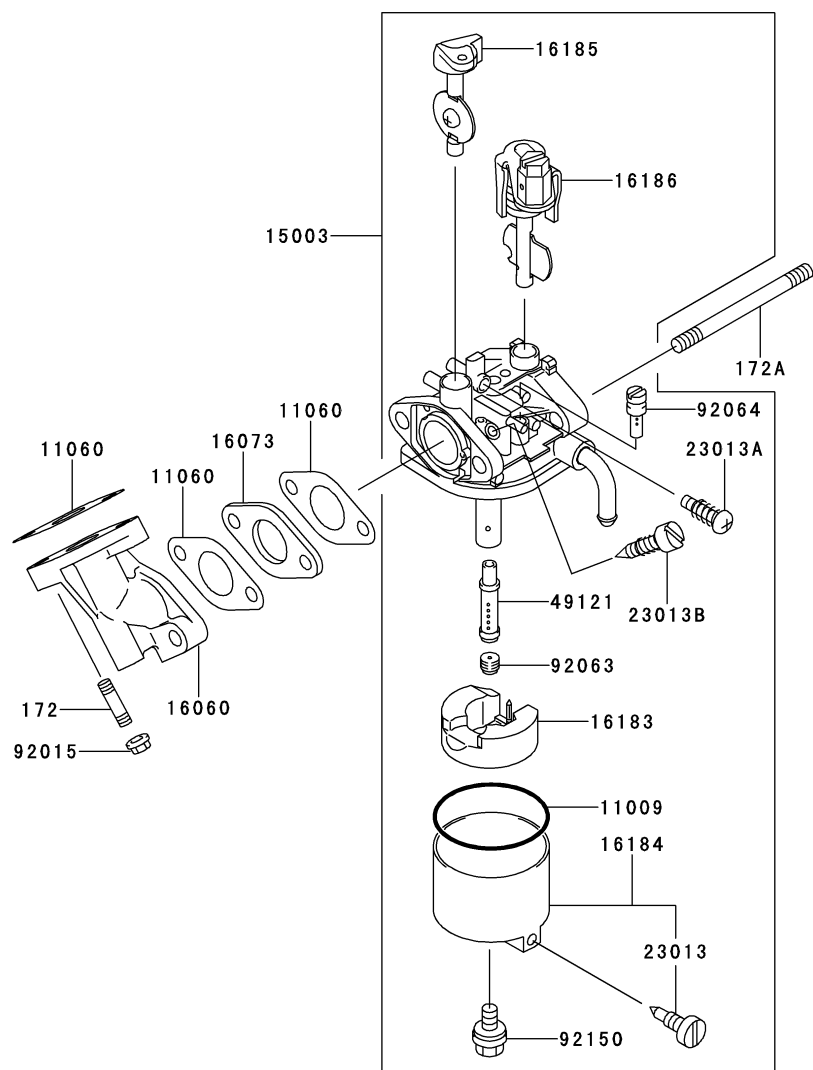
E0170-A741A



見出 番号	部品番号	部 品 名	個 数	
			A	B
11047	11047-2080	ブラケット	1	1
11060	11060-2049	ガスケット,エアフィルタ	1	1
13168	13168-2349	レバ -	1	1
13271	13271-2112	プレ - ト	1	1
39003	39003-2074	ア - ム(ピボット)	1	1
39129	39129-2052	スプリング(ガバナ)	1	1
39182	39182-2173	パネルアツシ(コントロ - ル)	1	1
42036	42036-2051	スリ - プ	1	1
49046	49046-2101	ロッド(ガバナ)	1	1
49103	49103-2124	ア - ム(ガバナ)	1	1
49110	49110-2076	ガバナアツシ	1	1
59226	59226-2329	パネル(コントロ - ル)	1	1
92002	92002-2269	ボルト,6X28	1	1
92015	92015-1193	ナット	*	
92015A	92015-1367	ナット		1
92015B	92015-1367	ナット	1	
92015C	92015-2051	ナット	1	1
92015D	92015-2120	ナット	1	1
92022	92022-2019	ワツシャ	1	1
92022A	92022-2103	ワツシャ	1	1
92026	92026-2158	スベ - サ	1	1
92081	92081-2104	スプリング	1	1
92144	92144-2266	スプリング	2	2
92144A	92144-2270	スプリング	1	1
92145	92145-2089	スプリング	1	1
92150	92150-2288	ボルト	1	1
92151	92151-2147	ボルト,4X22	2	2
92200	92200-2029	ワツシャ,6.5X11.5X2.0	1	1
130	130AA0612	ボルト(ツバツキ),6X12	2	2
554	554DA0600	スナツプ ピン,1.2X21.2	1	1

8.キャブレタ

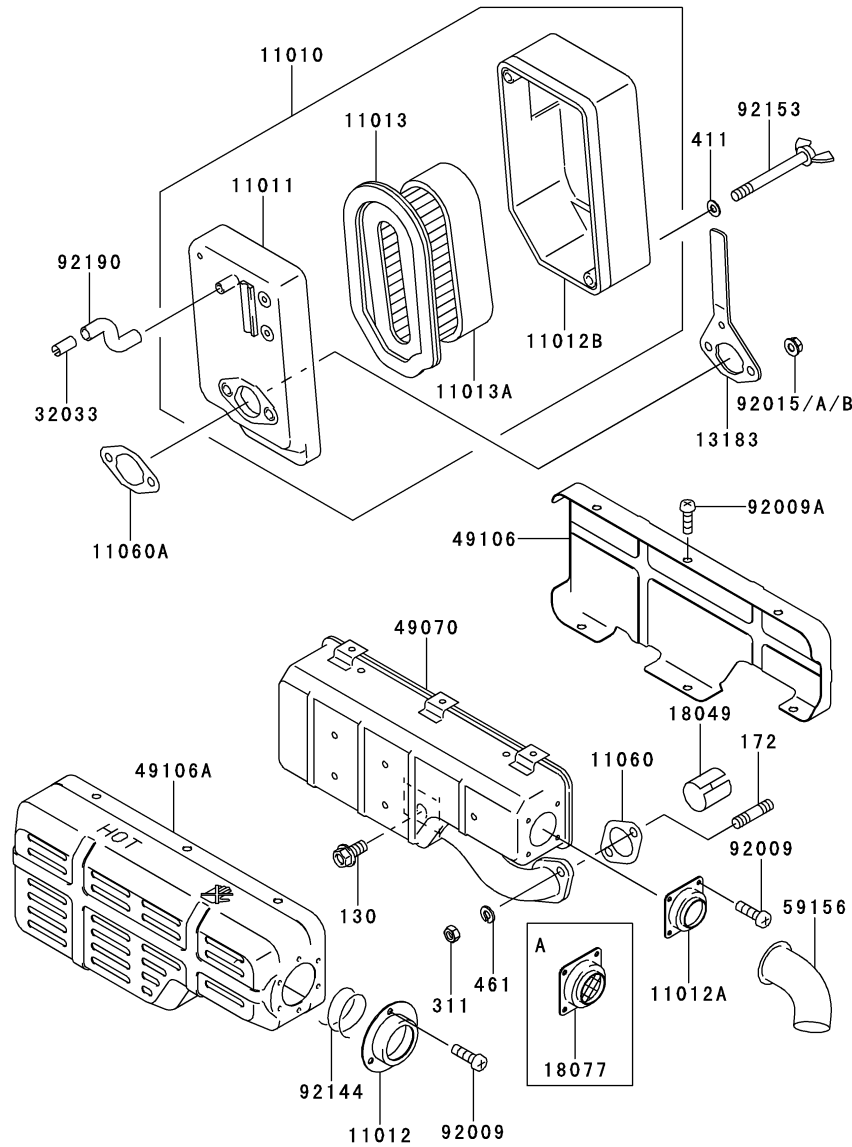
E0180-A905B



見出 番号	部品番号	部 品 名	個 数	
			A	B
11009	11009-2919	ガスケット	1	1
11060	11060-2051	ガスケット,キャブレタ	3	3
15003	15003-2281	キャブレタアツシ	1	1
16060	16060-2160	パイプ(インテ - ク)	1	1
16073	16073-2180	インシュレ - タ	1	1
16183	16183-2005	フロ - トアツシ	1	1
16184	16184-2002	チャンバアツシ(フロ - ト)	1	1
16185	16185-2007	バルブアツシ(スロットル)	1	1
16186	16186-2016	バルブアツシ(チヨ - ク)	1	1
23013	23013-2053	スクリユ - アツシ	1	1
23013A	23013-2054	スクリユ - アツシ	1	1
23013B	23013-2055	スクリユ - アツシ	1	1
49121	49121-2167	ノズル(メイン)	1	1
92015	92015-1367	ナット	2	2
92063	92063-2233	ジェット(メイン),#70	1	1
92064	92064-2082	ジェット(パイロット),#42	1	1
92150	92150-2209	ボルト	1	1
172	172BA0618	ウエコミ ボルト,6X18	2	2
172A	172BA0675	ウエコミ ボルト,6X75	2	2

9.エアフィルタ / マフラ

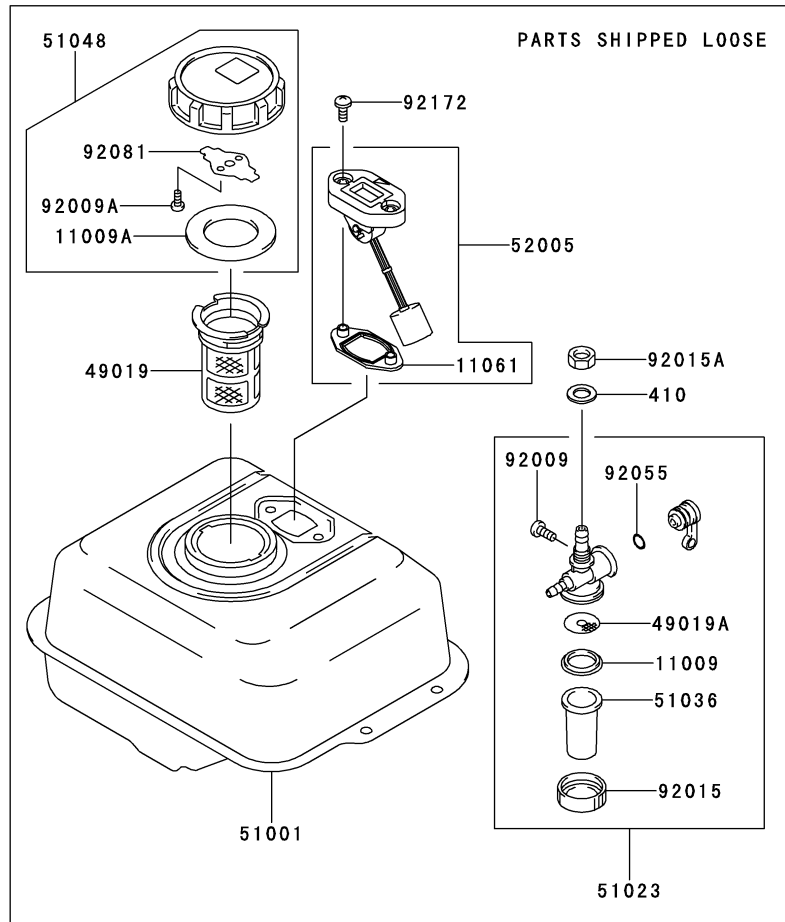
E0190-B341A



見出 番号	部品番号	部 品 名	個 数	
			A	B
11010	11010-2459	フィルタアツシ(エア)	1	1
11011	11011-2241	ケ - ス(エアフィルタ)	1	1
11012	11012-2304	キャップ	1	1
11012A	11012-2305	キャップ	1	1
11012B	11012-2325	キャップ,エアフィルタ	1	1
11013	11013-2132	エレメント(エアフィルタ)	1	1
11013A	11013-2133	エレメント(エアフィルタ)	1	1
11060	11060-2037	ガスケット,マフラ	1	1
11060A	11060-2049	ガスケット,エアフィルタ	1	1
13183	13183-2527	プレ - ト	1	1
18049	18049-2220	パイプ(エキゾ - スト)	1	1
18077	18077-2096	アレスタ(スパ - ク)	1	1
32033	32033-2001	パイプ	1	1
49070	49070-2638	マフラコンブ	1	1
49106	49106-2565	カバ - (マフラ)	1	1
49106A	49106-2566	カバ - (マフラ)	1	1
59156	59156-2242	パイプ(テイル)	1	1
92009	92009-2307	スクリユ -	7	7
92009A	92009-2322	スクリユ -	6	6
92015	92015-1193	ナット	*	
92015A	92015-1367	ナット		2
92015B	92015-1367	ナット	2	
92144	92144-2297	スプリング	1	1
92153	92153-2085	ボルト	2	2
92190	92190-2043	チュ - プ	1	1
130	130AA0816	ボルト(ツバツキ),8X16	1	1
172	172BA0616	ウエコミ ボルト,6X16	2	2
311	311R0600	ロツカク ナット,6MM	2	2
411	411AB0500	ヒラザガネ(ミガキマル),5MM	2	2
461	461DA0600	バネザガネ,6MM	2	2

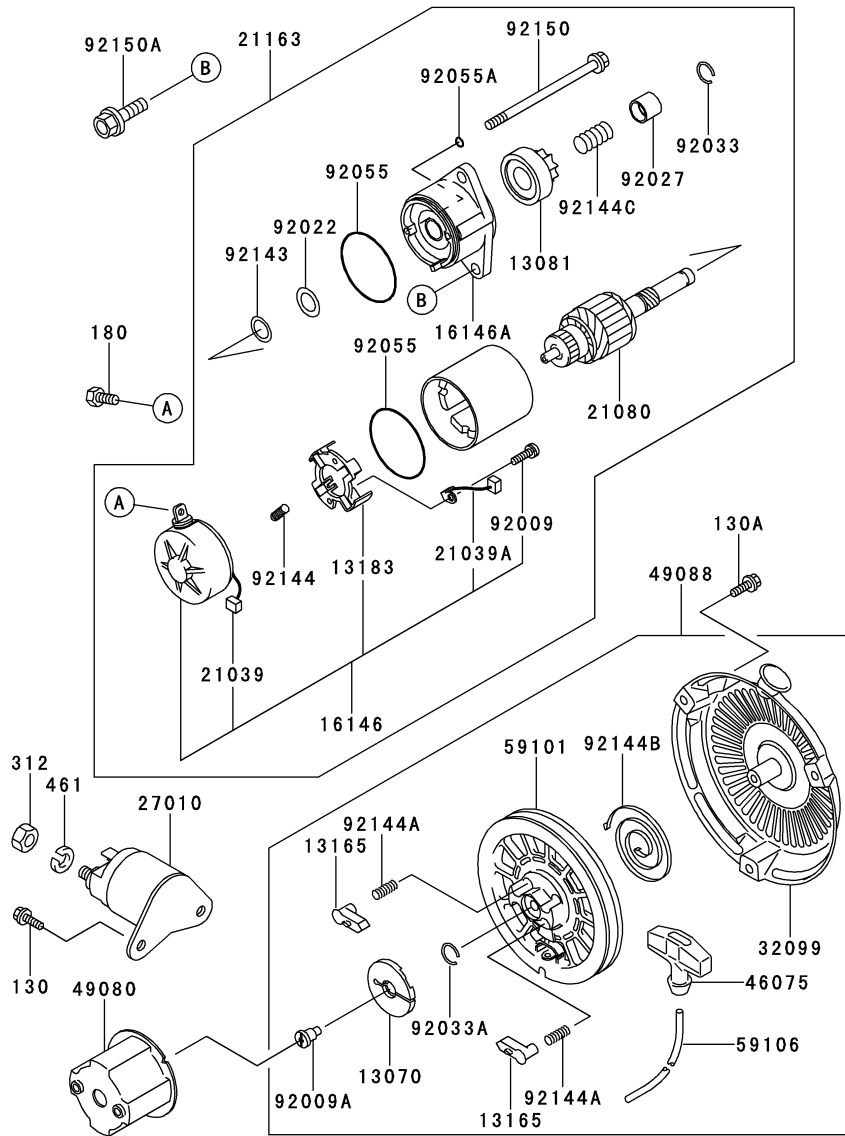
10.フユ - エルタンク / フユ - エルバルブ

E0200-A780B



見出 番号	部品番号	部 品 名	個 数	
			A	B
11009	11009-2021	ガスケット	1	1
11009A	11009-2115	ガスケット	1	1
11061	11061-2077	ガスケット	1	1
49019	49019-2051	フィルタ(フユ - エル)	1	1
49019A	49019-2095	フィルタ(フユ - エル)	1	1
51001	51001-2306-9H	タンクコンブ(フユ - エル)	1	1
51023	51023-2118	タップアツシ	1	1
51036	51036-2066	カップ,フユ - エル タップ	1	1
51048	51048-2052	キャップアツシ(タンク)	1	1
52005	52005-2139	ゲ - ジ	1	1
92009	92009-2004	スクリュ -	1	1
92009A	92009-2021	スクリュ -	2	2
92015	92015-2007	ナツト	1	1
92015A	92015-2317	ナツト	1	1
92055	92055-2002	リング(0)	1	1
92081	92081-2036	スプリング	1	1
92172	92172-2064	スクリュ - ,5X12	2	2
410	410AA1000	ヒラザガネ(コガタマル),10MM	1	1

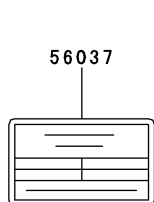
E0210-A046A



見出 番号	部品番号	部 品 名	個 数	
			A	B
13070	13070-2084	ガイド	1	1
13081	13081-2170	クラッチアツシ	1	1
13165	13165-2082	ボ - ル,リコイル スタ - タ	2	2
13183	13183-1459	プレ - ト	1	1
16146	16146-2189	カバ - アツシ	1	1
16146A	16146-2190	カバ - アツシ	1	1
21039	21039-1064	ブラシ	2	2
21039A	21039-1065	ブラシ	2	2
21080	21080-2066	ア - マチュア	1	1
21163	21163-2108	スタ - タ(エレクトリック)	1	1
27010	27010-2154	スイッチ	1	1
32099	32099-2222-9H	ケ - ス,リコイル スタ - タ	1	1
46075	46075-2003	グリッブ	1	1
49080	49080-2163	ブ - リ(スタ - ティング)	1	1
49088	49088-2426-9H	スタ - タ(リコイル)	1	1
59101	59101-2086	リ - ル,リコイル スタ - タ	1	1
59106	59106-2125	ロ - プ,4X2000	1	1
92009	92009-1582	スクリュ -	2	2
92009A	92009-2311	スクリュ -	1	1
92022	92022-2201	ワツシャ	1	1
92027	92027-2085	カラ -	1	1
92033	92033-2076	リング(スナツプ)	1	1
92033A	92033-2160	リング(スナツプ)	1	1
92055	92055-1261	リング(0)	2	2
92055A	92055-1455	リング(0)	2	2
92143	92143-2185	カラ -	1	1
92144	92144-1423	スプリング	4	4
92144A	92144-2177	スプリング,リタ - ン	2	2
92144B	92144-2272	スプリング	1	1
92144C	92144-2299	スプリング	1	1
92150	92150-1304	ボルト	2	2
92150A	92150-2221	ボルト,8X18	2	2
130	130AA0508	ボルト(ツバツキ),5X8	2	2
130A	130AA0608	ボルト(ツバツキ),6X8	3	3
180	180AA0510	ボルト(アブセツトバネツキ),5X10	1	1
312	312AA0600	ロツカク ナツト,6MM	2	2
461	461DA0600	バネザガネ,6MM	2	2

F0290-B681A

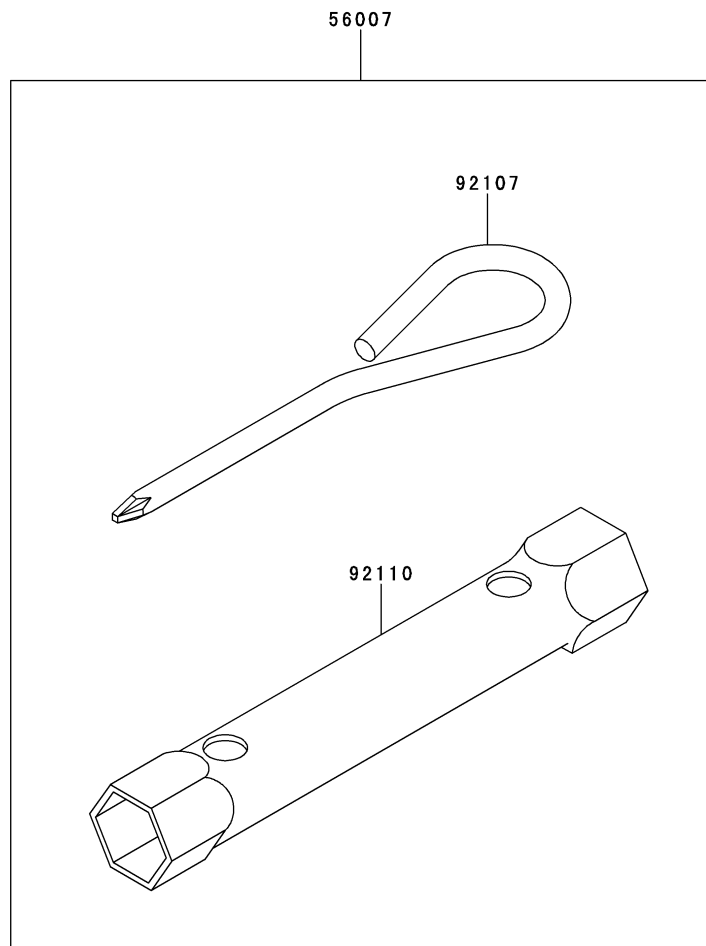
見出 番号	部品番号	部 品 名	個 数	
			A	B
56031	56031-2377	ラベル(マニュアル)	1	1
56031A	56031-2419	ラベル(マニュアル)	1	1
56037	56037-2552	ラベル(スペシファイケ - ション)	1	1
56070	56070-2014	ラベル(ワ - ニング)	1	1



F0300-A001A

13.付属品

見出 番号	部品番号	部 品 名	個 数	
			A	B
56007	56007-2051	ツ - ルキット	1	1
92107	92107-2057	ツ - ル(ドライバ)	1	1
92110	92110-2051	ツ - ル(レンチ),19X21	1	1





部品番号	フィグNo.	部品番号	フィグNo.	部品番号	フィグNo.	部品番号	フィグNo.	部品番号	フィグNo.
11004-2113	1	16146-2190	11	49119-6122	2	92043-2122	3		
11008-2092	1	16183-2005	8	49120-2234	1	92043-2130	3		
11009-2021	10	16184-2002	8	49121-2167	8	92049-2001	1		
11009-2115	10	16185-2007	8	51001-2306-9H	10	92055-1261	11		
11009-2175	4	16186-2016	8	51023-2118	10	92055-1455	11		
11009-2919	8	172BA0616	9	51036-2066	10	92055-2002	10		
11010-2459	9	172BA0618	8	51048-2052	10	92055-2185	4		
11011-2241	9	172BA0675	8	511A0530	3	92063-2233	8		
11012-2304	9	18049-2220	9	52005-2139	10	92064-2082	8		
11012-2305	9	18077-2096	9	551A0612	1	92066-2253	4		
11012-2325	9	180AA0510	11	554DA0600	7	92070-2110	6		
11013-2132	9	183AA0825	3	56007-2051	13	92071-2159	6		
11013-2133	9	187BB0616	1	56031-2377	12	92072-2001	6		
11022-2065-9H	1	21039-1064	11	56031-2419	12	92081-2036	10		
11047-2080	7	21039-1065	11	56037-2552	12	92081-2104	7		
11060-2037	9	21066-1052	6	56070-2014	12	92107-2057	13		
11060-2044	1	21080-2066	11	59031-2100	6	92110-2051	13		
11060-2049	7	21118-2080	3	59041-2070	5	92143-2185	11		
11060-2049	9	21130-2066	6	59056-2997	2	92144-1423	11		
11060-2051	8	21163-2108	11	59066-2665-9H	5	92144-2049	3		
11060-2291	1	21169-2004	6	59101-2086	11	92144-2177	11		
11061-2077	10	21171-2219	6	59106-2125	11	92144-2266	7		
12004-2098	3	21193-2165	6	59156-2242	9	92144-2270	7		
12005-2087	3	214AA0406	6	59221-2152	6	92144-2272	11		
12009-2062	3	23013-2053	8	59226-2329	7	92144-2297	9		
12016-2059	3	23013-2054	8	601A6204	1	92144-2299	11		
12032-2064	3	23013-2055	8	92002-2269	7	92145-2089	7		
13001-2132	2	26011-2276	6	92009-1582	11	92150-1304	11		
13001-2192	2	26011-2335	6	92009-2004	10	92150-2198	3		
13002-1005	2	27010-2154	11	92009-2021	10	92150-2209	8		
13008-6027	2	311R0600	9	92009-2307	9	92150-2221	11		
13025-2096	2	312AA0600	11	92009-2308	4	92150-2288	7		
13029-2116	2	314BA1400	6	92009-2308	6	92151-2147	7		
13029-2138	2	32033-2001	9	92009-2311	11	92153-2080	5		
13070-2084	11	32059-2090	6	92009-2322	9	92153-2085	9		
13070-2117	3	32099-2222-9H	11	92015-1193	7	92153-2097	2		
13081-2170	11	39003-2074	7	92015-1193	9	92170-2062	6		
130AA0508	11	39129-2052	7	92015-1367	7	92172-2064	10		
130AA0608	5	39182-2173	7	92015-1367	7	92190-2043	9		
130AA0608	11	410AA1000	10	92015-1367	8	92200-2029	7		
130AA0612	7	411AB0500	9	92015-1367	9	92200-2071	3		
130AA0625	6	42036-2051	7	92015-1367	9				
130AA0812	6	46075-2003	11	92015-2007	10				
130AA0816	9	461DA0600	9	92015-2051	7				
130BA0630	1	461DA0600	11	92015-2120	7				
130CA0845	1	49015-6103	1	92015-2240	3				
13116-2072	3	49019-2051	10	92015-2253	3				
13165-2082	11	49019-2095	10	92015-2317	10				
13168-2349	7	49046-2101	7	92022-2019	7				
13183-1459	11	49070-2638	9	92022-2102	6				
13183-2467	4	49078-2064	3	92022-2103	7				
13183-2527	9	49080-2163	11	92022-2201	11				
13251-2081	2	49088-2426-9H	11	92026-2158	7				
13271-2112	7	49089-2347-9H	5	92027-2085	11				
14069-2080	1	49089-2351-9H	5	92033-2076	11				
15003-2281	8	49103-2124	7	92033-2160	11				
16060-2160	8	49106-2565	9	92036-003	2				
16073-2180	8	49106-2566	9	92038-2077	6				
16115-2091	4	49110-2076	7	92038-2093	2				
16146-2189	11	49118-6075	3	92043-1037	1				