

# パーツカタログ

4サイクル エンジン

## FE120G

製品コード	備考
FE120G-AE55	運搬車 (XG400G)
FE120G-BE55	
FE120G-CE55	

川崎重工業株式会社

このパーツカタログは、部品補給用として用意されている部品及び組立品（アッセンブリー）を掲載しています。部品交換が必要になった場合は、必ず純正部品を使用して下さい。この部品は品質及び性能を保証する厳しい検査に合格しております。

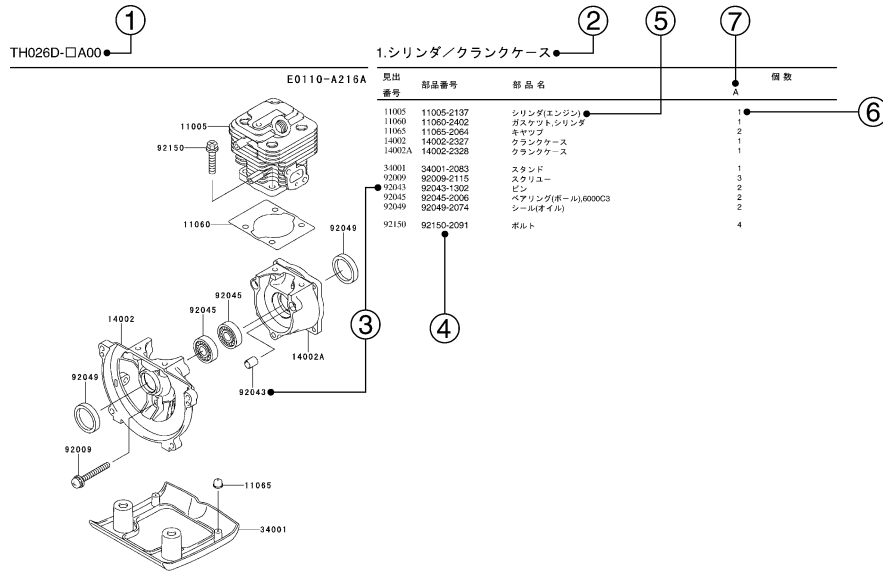
1. 部品注文の仕方

- 1) 部品注文される時は、その製品コードに対応したパーツカタログを必ず使用して下さい。その製品とパーツカタログ上の改訂コードをチェックして下さい。

製品コード (例) : FA130D-A A00  
 製品改訂コード

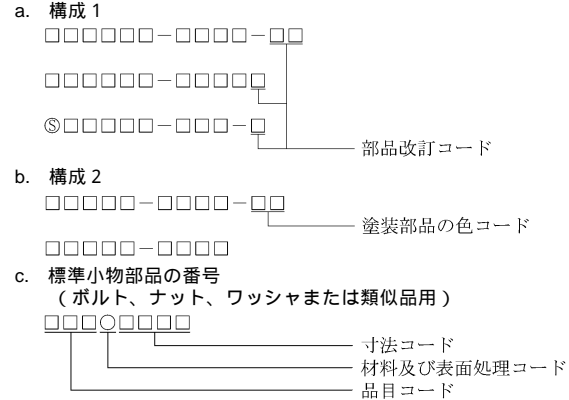
- 2) 部品注文には、このパーツカタログに記載通り正確に部品コード（英数字すべて）を明記して下さい。
- 3) このパーツカタログのイラストにない部品は切離して販売されておりません。イラストの完成組部品（コンプリートユニット）または、組立品（アッセンブリー）だけ部品補給用として販売いたしております。

2. パーツカタログの形式の説明



- 1) 製品コード  
このコードは、このパーツカタログが適用される製品コードを示しています。製品コードの一部である製品改訂コードは省略されています。
- 2) 部品グループ標示  
この標示は、その頁に掲載されているイラスト部品群の代表名称です。
- 3) 見出番号  
見出番号はイラストとテキストの間をつなぐ番号として、それぞれに表示されています。

- 4) 部品番号  
これは部品注文の鍵です。このパーツカタログでは以下の部品番号が使われています。



- 5) 部品名・記事及び追加情報  
追加情報として、部品の使用部位及び寸法又は製造番号等がここに記されています。必要とする部品の探し出しと確認にこれらを用いて下さい。部品番号が製品改訂コードの変更なしに変更され、かつ変更された部品が互換性のない場合は、製品の製造番号が次のように注記されます。

例:  
 ( FA130 - 100001 ) : 影響を受ける組部品(ユニット)は、その製品の始めからこの製造番号迄です。  
 ( FA130 - 100002 ) : 影響を受ける組部品(ユニット)は、その製品の始めからこの製造番号以降です。  
 ( FA130 - 100002 - FA130 - 110001 ) : 影響を受ける組部品(ユニット)は、その製品の始めからこの製造番号の範囲です。

- 6) 個数  
数字はイラスト上の使用部位で、かつ明示された製品改訂コードに対して必要な部品数量を示します。この欄に\*印がある場合は、その部品がその製品で代替品として使うことが出来、かつ在庫がなくなる迄供給されることを意味します。

注: 小物部品のなかには、販売単位で供給されるものがあります。  
 例: もしボルト6ヶを注文されましても、販売単位が5ヶの場合、そのボルトの2単位(10ヶ)を供給させていただきます。

- 7) 製品改訂コード  
このコードは、補給部品の互換性に影響を及ぼす重要な変更を示します。

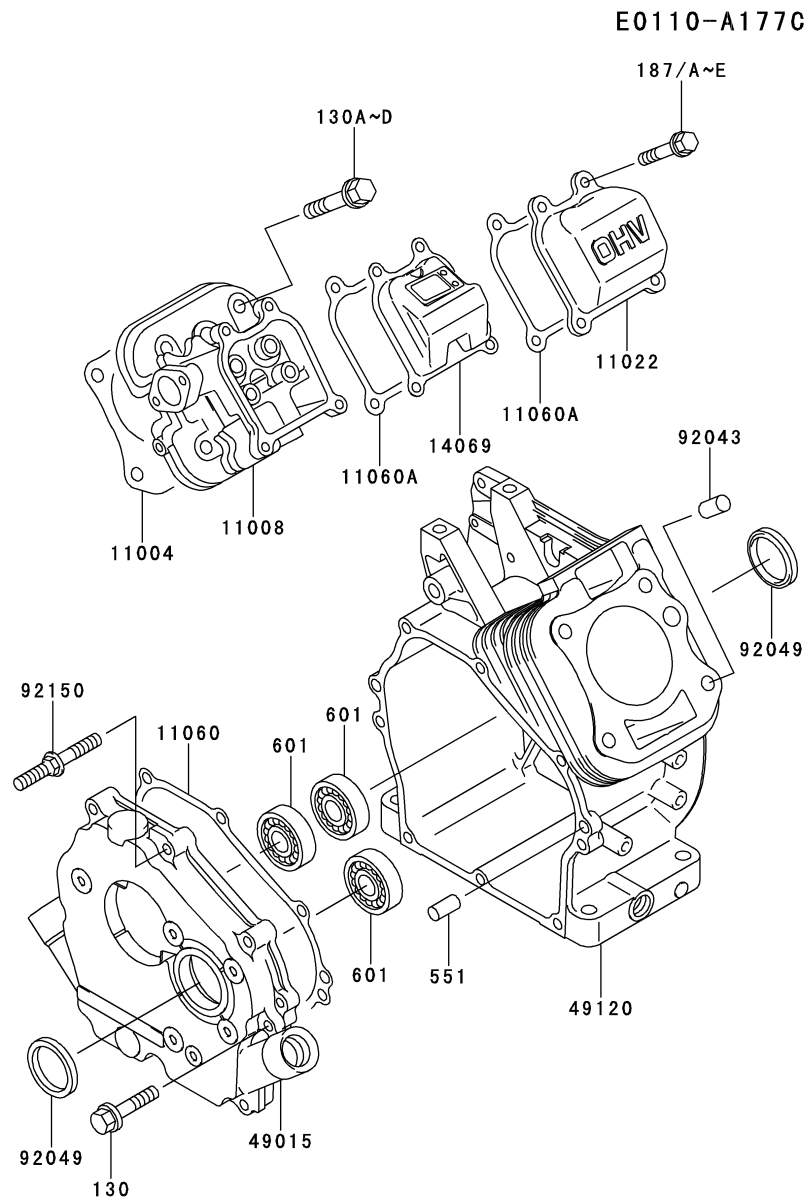
3. 略字

#.....	番号	AR.....	必要数	O/S.....	オーバーサイズ
&.....	及び	ASSY.....	組立	RR.....	リヤ
(+)	プラス	COMP.....	コンプリート	T.....	歯数
(-)	マイナス	FR.....	フロント	T=	厚さ
2ND.....	2番目	L=	長さ	U/S.....	アンダーサイズ
3RD.....	3番目				等

---

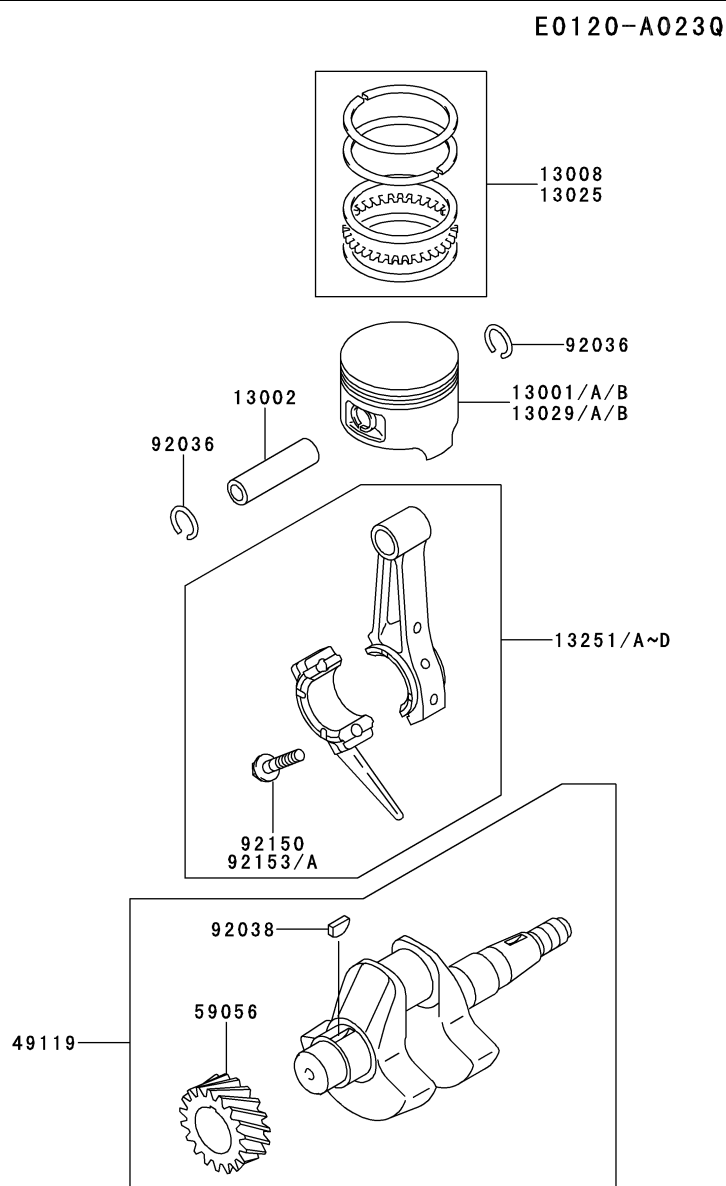
1. シリンダ/クランクケ - ス.....	1
2. ピストン/クランクシャフト.....	2
3. バルブ/カムシャフト.....	3
4. 潤滑装置.....	4
5. 冷却装置.....	5
6. 電装品.....	6
7. コントロール装置.....	7
8. キャブレタ.....	9
9. エアフィルタ/マフラ.....	11
10. フユ - エルタンク/フユ - エルバルブ.....	12
11. スタ - タ.....	14
12. ラベル.....	15
13. 付属品.....	16

1.シリンダ/クランクケ - ス



見出 番号	部品番号	部 品 名	個 数		
			A	B	C
11004	11004-2113	ガスケット(ヘッド)	1	1	1
11008	11008-2092	ヘッドコンブ(シリンダ)	1	1	1
11022	11022-2065-9H	ケ - ス(ロッカ)	1	1	1
11060	11060-2044	ガスケット,クランクケ - ス カバ -	1	1	1
11060A	11060-2291	ガスケット,ロッカ ケース	2	2	2
14069	14069-2080	プリ - ザ	1	1	1
49015	49015-6103	カバ - (クランクケ - ス)	1	1	1
49120	49120-2241	クランクケ - スコンブ	1	1	1
92043	92043-1037	ピン	2	2	2
92049	92049-2001	シ - ル(オイル)	2	2	2
92150	92150-2261	ボルト	1	1	1
130	130BA0630	ボルト(ツバツキ),6X30	7	7	7
130A	130CA0845	ボルト(ツバツキ),8X45			4
130B	130CA0845	ボルト(ツバツキ),8X45		4	
130C	130T0845	ボルト(ツバツキ),8X45	4		
130D	130T0845	ボルト(ツバツキ),8X45		*	
187	187BB0616	ボルト(アブセットバネヒラツキ),6X16			4
187A	187BB0616	ボルト(アブセットバネヒラツキ),6X16		4	
187B	187J0614	ボルト(アブセットバネヒラツキ),6X14	*		
187C	187J0616	ボルト(アブセットバネヒラツキ),6X16	*		
187D	187L0616	ボルト(アブセットバネヒラツキ),6X16			*
187E	187L0616	ボルト(アブセットバネヒラツキ),6X16	4		
551	551A0612	ノック ピン,6X12	2	2	2
601	601A6204	ボ - ルベアリング	3	3	3

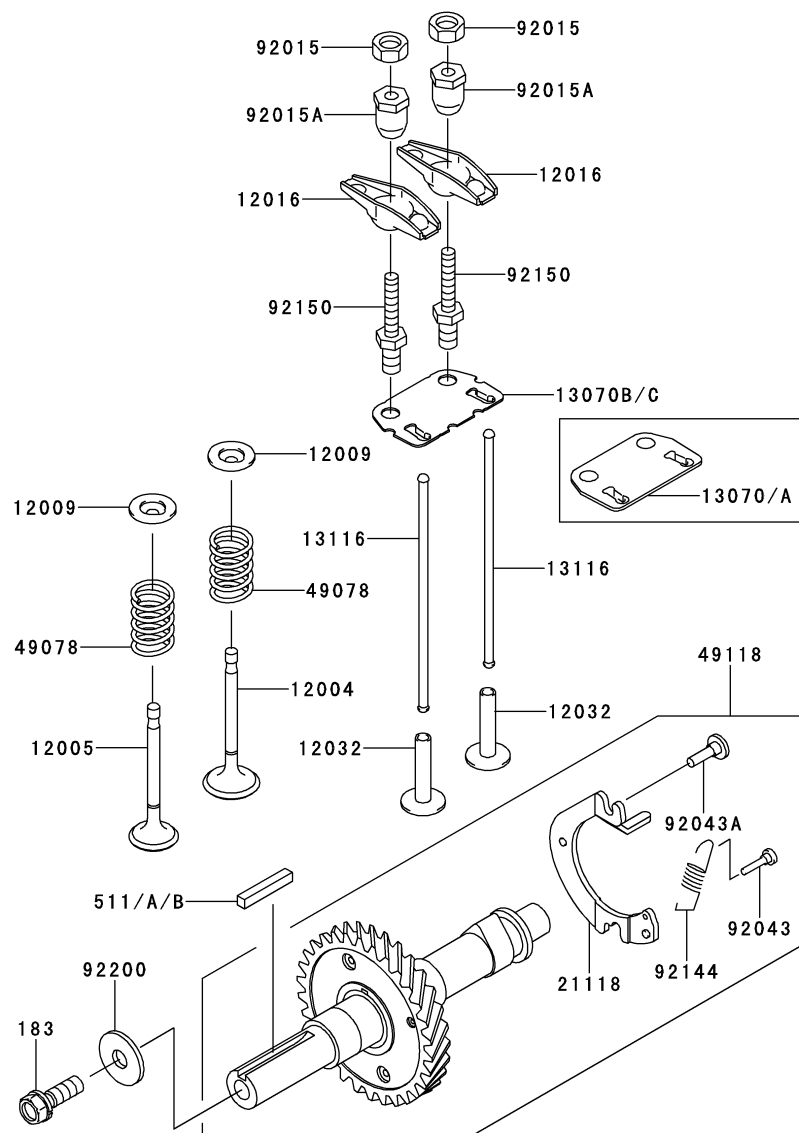
2.ピストン/クランクシャフト



見出 番号	部品番号	部 品 名	個 数		
			A	B	C
13001	13001-2132	ピストン(エンジン)	1	1	
13001A	13001-2132	ピストン(エンジン)			*
13001B	13001-2192	ピストン(エンジン)			1
13002	13002-1005	ピン(ピストン)	1	1	1
13008	13008-6027	リングセット(ピストン)	1	1	1
13025	13025-2096	リングセット(ピストンエル)	AR	AR	AR
13029	13029-2116	ピストン(エンジンエル)	AR	AR	
13029A	13029-2116	ピストン(エンジンエル)			*
13029B	13029-2138	ピストン(エンジンエル),0.50			AR
13251	13251-2081	ロッドアツシ(コネクティング)			1
13251A	13251-2081	ロッドアツシ(コネクティング)	1	1	
13251B	13251-6045	ロッドアツシ(コネクティング)	*		
13251C	13251-6064	ロッドアツシ(コネクティング)		*	
13251D	13251-6064	ロッドアツシ(コネクティング)	*		
49119	49119-6122	クランクシャフトアツシ	1	1	1
59056	59056-2997	ギヤ(ヘリカル)	1	1	1
92036	92036-003	サ - クリップ	2	2	2
92038	92038-2093	キ -	1	1	1
92150	92150-2122	ボルト,コネクティング ロッド	*		
92153	92153-2097	ボルト,6X30		2	2
92153A	92153-2097	ボルト,6X30	2		

3.バルブ / カムシャフト

E0130-A191C

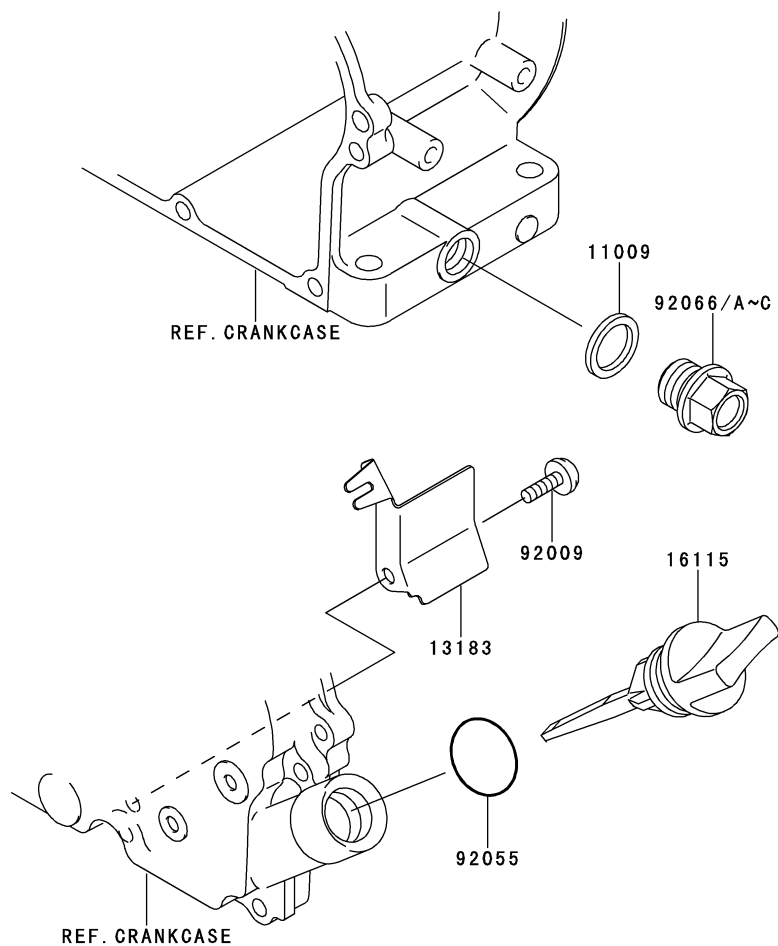


見出 番号	部品番号	部 品 名	個 数		
			A	B	C
12004	12004-2098	バルブ(インテ - ク)	1	1	1
12005	12005-2087	バルブ(エキゾ - スト)	1	1	1
12009	12009-2062	リテ - ナ(バルブスプリング)	2	2	2
12016	12016-2059	ア - ム(ロツカ)	2	2	2
12032	12032-2064	タブット	2	2	2
13070	13070-2083	ガイド	1		
13070A	13070-2083	ガイド		*	
13070B	13070-2117	ガイド			1
13070C	13070-2117	ガイド		1	
13116	13116-2072	ロツド(ブツシユ)	2	2	2
21118	21118-2080	デコンプレッサ	1	1	1
49078	49078-2064	スプリング(エンジンバルブ)	2	2	2
49118	49118-6075	カムシャフトコンブ	1	1	1
92015	92015-2240	ナツト	2	2	2
92015A	92015-2253	ナツト	2	2	2
92043	92043-2122	ピン	1	1	1
92043A	92043-2130	ピン	2	2	2
92144	92144-2049	スプリング	1	1	1
92150	92150-2198	ボルト	2	2	2
92200	92200-2071	ワツシャ	1	1	1
183	183AA0825	ボルト(コガタアブセツトバネツキ),8X25	1	1	1
511	511A0525	シズミキ -	*		
	(				
		FE120-065216)			
511A	511A0530	シズミキ -		1	1
511B	511A0530	シズミキ -	1		
	(				
		FE120-065217 -			
		)			

4.潤滑装置

E0140-A005K

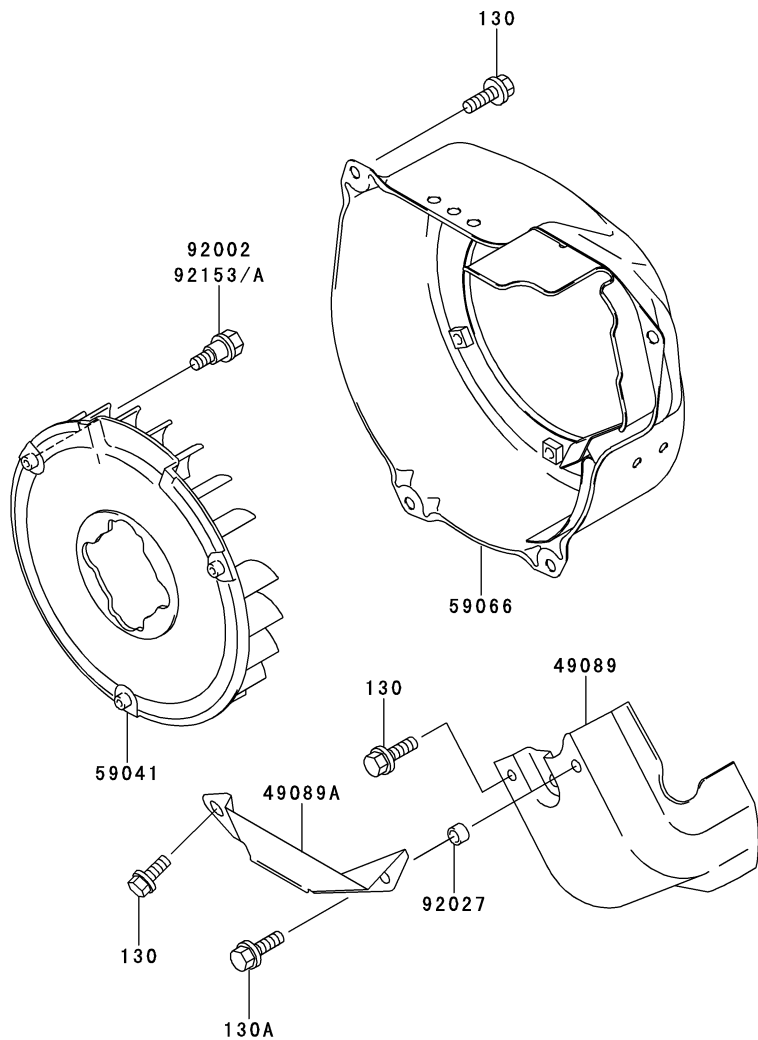
見出 番号	部品番号	部 品 名	個 数		
			A	B	C
11009	11009-2175	ガスケット	2	2	2
13183	13183-2467	プレ - ト	1	1	1
16115	16115-2091	キャップ(オイルファイラ)	2	2	2
92009	92009-2308	スクリュ -	1	1	1
92055	92055-2185	リング(O),20MM	2	2	2
92066	92066-2203	プラグ	2		
92066A	92066-2203	プラグ		*	
92066B	92066-2253	プラグ,14X12			2
92066C	92066-2253	プラグ,14X12		2	



5.冷却装置

E0150-A206C

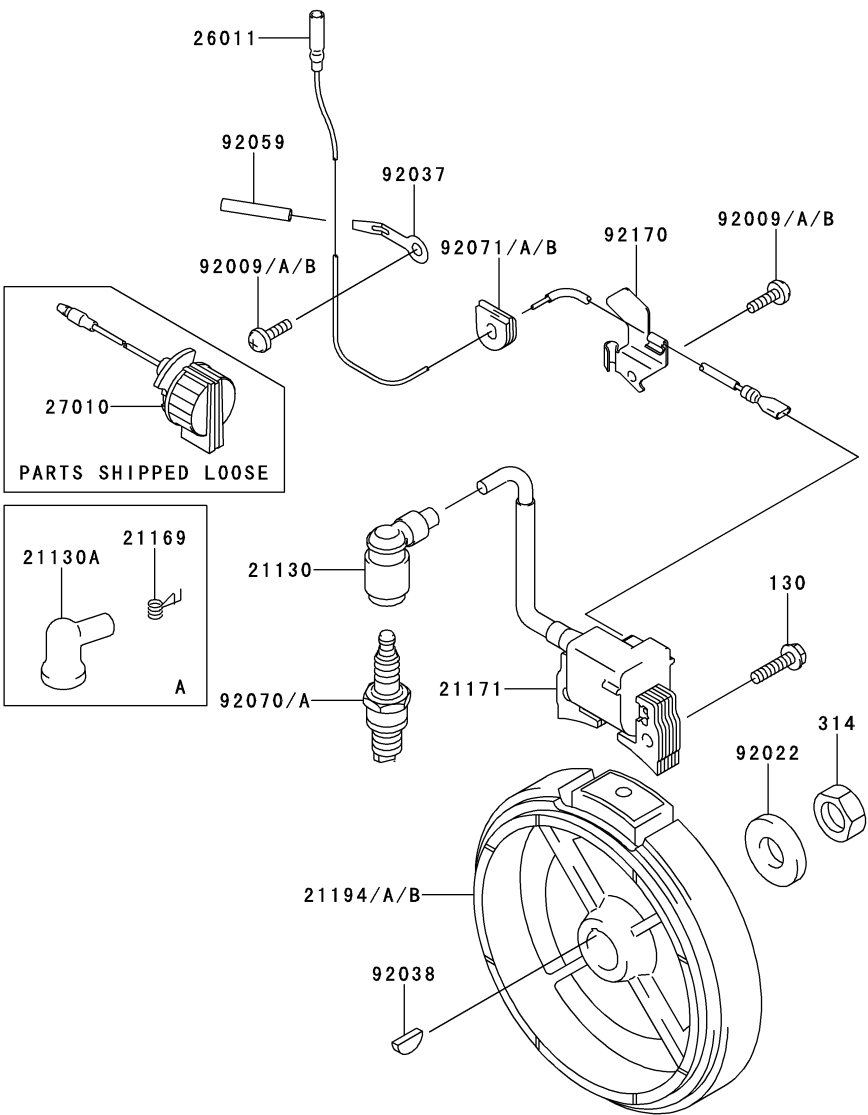
見出 番号	部品番号	部 品 名	個 数		
			A	B	C
49089	49089-2351-9H	シユラウド(エンジン)	1	1	1
49089A	49089-2378-9H	シユラウド(エンジン)	1	1	1
59041	59041-2070	ファン	1	1	1
59066	59066-2668-9H	ハウジング(ファン)	1	1	1
92002	92002-2283	ボルト	*		
92027	92027-103	カラ -.6.8X10X6	1	1	1
92153	92153-2080	ボルト		3	3
92153A	92153-2080	ボルト	3		
130	130AA0608	ボルト(ツバツキ),6X8	7	7	7
130A	130AA0614	ボルト(ツバツキ),6X14	1	1	1





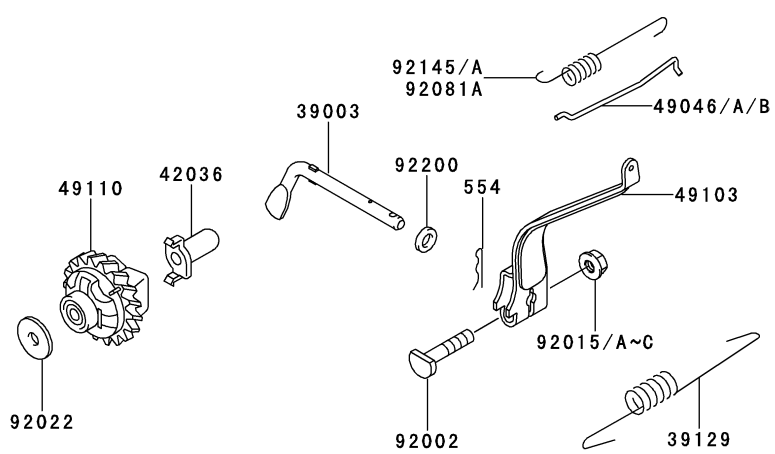
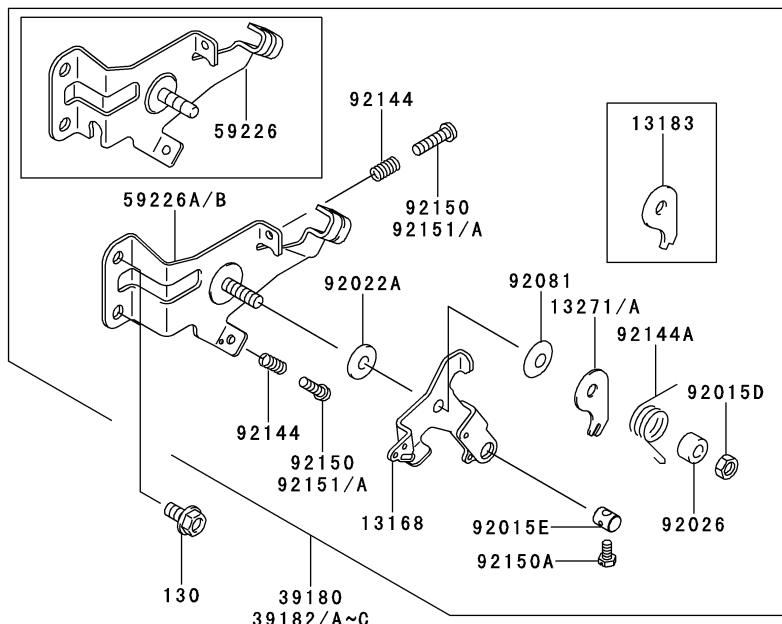
6.電装品

E0160-B501A



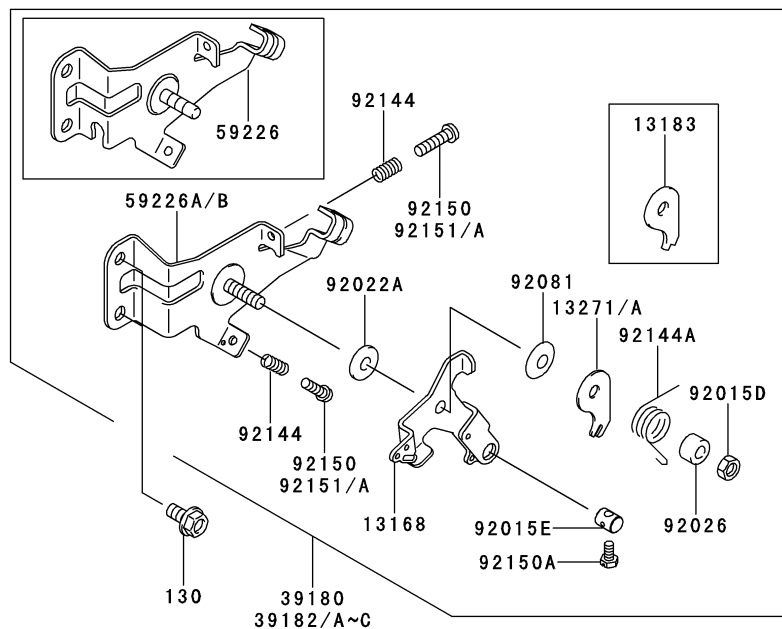
見出 番号	部品番号	部品名	個数		
			A	B	C
21130	21130-2060	キャップ(スパ - クブラグ)		1	1
21130A	21130-2066	キャップ(スパ - クブラグ)	1		
21169	21169-2004	タ - ミナル	1		
21171	21171-2219	コイルアツシ(イグニション)	1	1	1
21194	21194-2329	フライホイ - ルコンブ	1	1	
21194A	21194-2329	フライホイ - ルコンブ			*
21194B	21194-2381	フライホイ - ルコンブ			1
26011	26011-2333	ワイヤ(リ - ド),L=300	1	1	1
27010	27010-2066	スイッチ	1	1	1
92009	92009-2166	スクリユ - .5X8	*		
92009A	92009-2308	スクリユ -		2	2
92009B	92009-2308	スクリユ -	2		
92022	92022-2102	ワツシヤ	1	1	1
92037	92037-2165	クランプ	1	1	1
92038	92038-2077	キ -	1	1	1
92059	92059-2156	チュ - プ,5X6X35	1	1	1
92070	92070-1167	ブラグ(スパ - ク),BP5ES,ソリッド	1		
92070A	92070-2077	ブラグ(スパ - ク),BPR5ES,ソリッド		1	1
92071	92071-2135	グロメツト	*		
92071A	92071-2159	グロメツト			1
92071B	92071-2159	グロメツト	1		
92170	92170-2062	クランプ		1	1
130	130AA0625	ボルト(ツバツキ),6X25	2	2	2
314	314BA1400	ロツカク ナツト(コガタ ホソメ),14MM	1	1	1

E0170-A723B

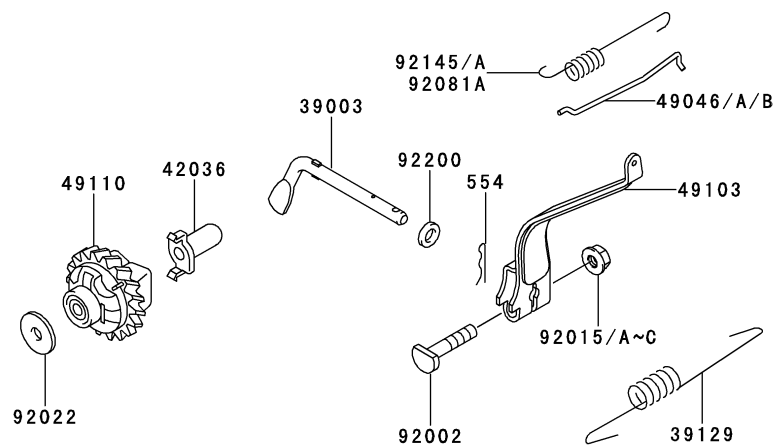


見出 番号	部品番号	部 品 名	個 数		
			A	B	C
13168	13168-2349	レバ -	1	1	1
13183	13183-2371	プレ - ト	*		
	(				
	FE120-093103)				
13271	13271-2112	プレ - ト		1	1
13271A	13271-2112	プレ - ト	1		
	(	FE120-093104 -			
	)				
39003	39003-2074	ア - ム(ピボット)	1	1	1
39129	39129-2052	スプリング(ガバナ)	1	1	1
39180	39180-2792	パネルアツシ(コントロ - ル)	*		
	(				
	FE120-093103)				
39182	39182-2151	パネルアツシ(コントロ - ル)	*		
	(	FE120-093104 -			
	)				
39182A	39182-2162	パネルアツシ(コントロ - ル)	*		
39182B	39182-2173	パネルアツシ(コントロ - ル)		1	1
39182C	39182-2173	パネルアツシ(コントロ - ル)	1		
42036	42036-2051	スリ - プ	1	1	1
49046	49046-2098	ロッド(ガバナ)	1		
	(				
	FE120-093279)				
49046A	49046-2101	ロッド(ガバナ)		1	1
49046B	49046-2101	ロッド(ガバナ)	1		
	(	FE120-093280 -			
	)				
49103	49103-2124	ア - ム(ガバナ)	1	1	1
49110	49110-2076	ガバナアツシ	1	1	1
59226	59226-2252	パネル(コントロ - ル)	*		
59226A	59226-2329	パネル(コントロ - ル)		1	1
59226B	59226-2329	パネル(コントロ - ル)	1		
92002	92002-2269	ボルト,6X28	1	1	1
92015	92015-1193	ナット	1		
92015A	92015-1193	ナット		*	
92015B	92015-1367	ナット			1
92015C	92015-1367	ナット		1	
92015D	92015-2051	ナット	1	1	1
92015E	92015-2120	ナット	1	1	1
92022	92022-2019	ワツシャ	1	1	1
92022A	92022-2103	ワツシャ	1	1	1
92026	92026-2158	スペ - サ	1	1	1
92081	92081-2104	スプリング	1	1	1
92081A	92081-2132	スプリング	1		
	(				
	FE120-093279)				
92144	92144-2266	スプリング	2	2	2

E0170-A723B

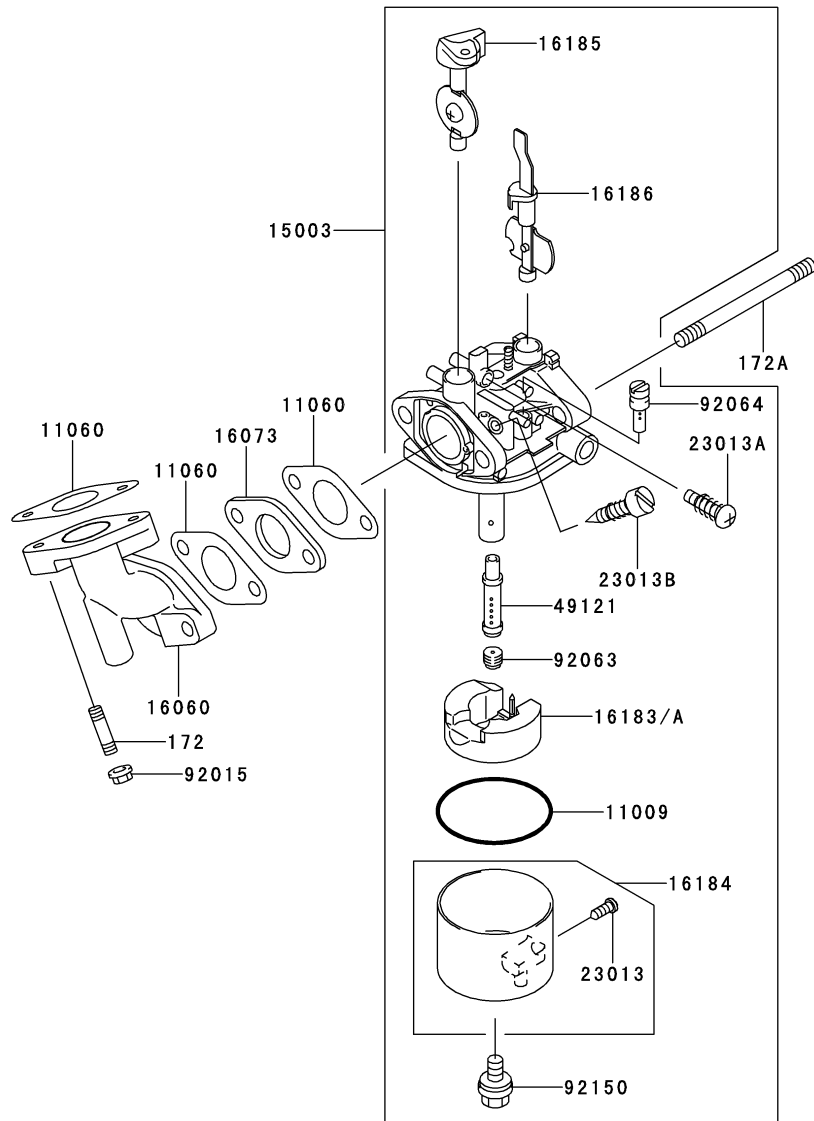


見出 番号	部品番号	部 品 名	個 数		
			A	B	C
92144A	92144-2270	スプリング	1	1	1
92145	92145-2089	スプリング		1	1
92145A	92145-2089	スプリング ( FE120-093280 - )	1		
92150	92150-2227	ボルト	*		
92150A	92150-2288	ボルト	1	1	1
92151	92151-2147	ボルト,4X22		2	2
92151A	92151-2147	ボルト,4X22	2		
92200	92200-2029	ワッシャ,6.5X11.5X2.0	1	1	1
130	130AA0612	ボルト(ツバツキ),6X12	2	2	2
554	554DA0600	スナツプ ピン,1.2X21.2	1	1	1



8.キャブレタ

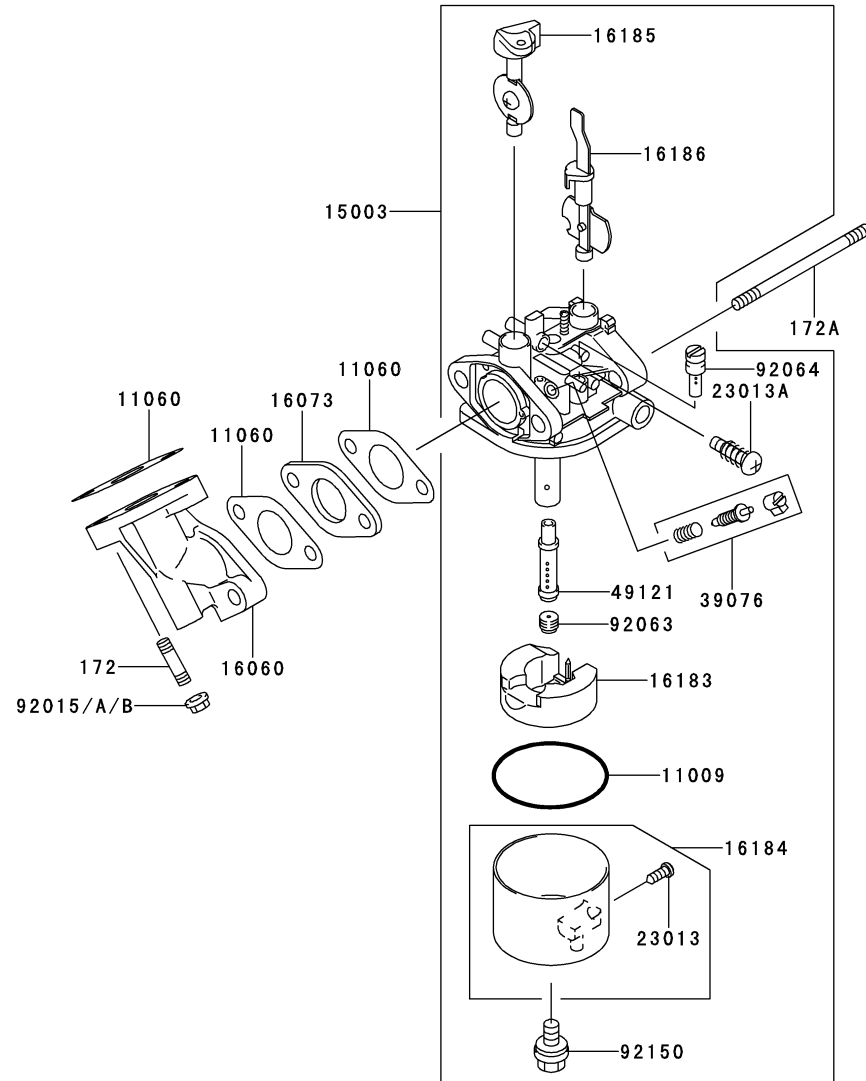
E0180-A040B



見出 番号	部品番号	部 品 名	個 数		
			A	B	C
11009	11009-2919	ガスケット	1		
11060	11060-2051	ガスケット,キャブレタ	3		
15003	15003-2330	キャブレタアツシ	1		
16060	16060-2160	パイプ(インテ - ク)	1		
16073	16073-2180	インシュレ - タ	1		
16183	16183-2004	フロ - トアツシ	*		
16183A	16183-2005	フロ - トアツシ	1		
16184	16184-2002	チャンバアツシ(フロ - ト)	1		
16185	16185-2007	バルブアツシ(スロットル)	1		
16186	16186-2025	バルブアツシ(チョ - ク)	1		
23013	23013-2053	スクリュ - アツシ	1		
23013A	23013-2054	スクリュ - アツシ	1		
23013B	23013-2055	スクリュ - アツシ	1		
49121	49121-2167	ノズル(メイン)	1		
92015	92015-1367	ナツト	2		
92063	92063-2233	ジェット(メイン),#70	1		
92064	92064-2082	ジェット(パイロット),#42	1		
92150	92150-2209	ボルト	1		
172	172BA0618	ウエコミ ボルト,6X18	2		
172A	172BA0673	ウエコミ ボルト,6X73	2		

8-1.キャブレタ

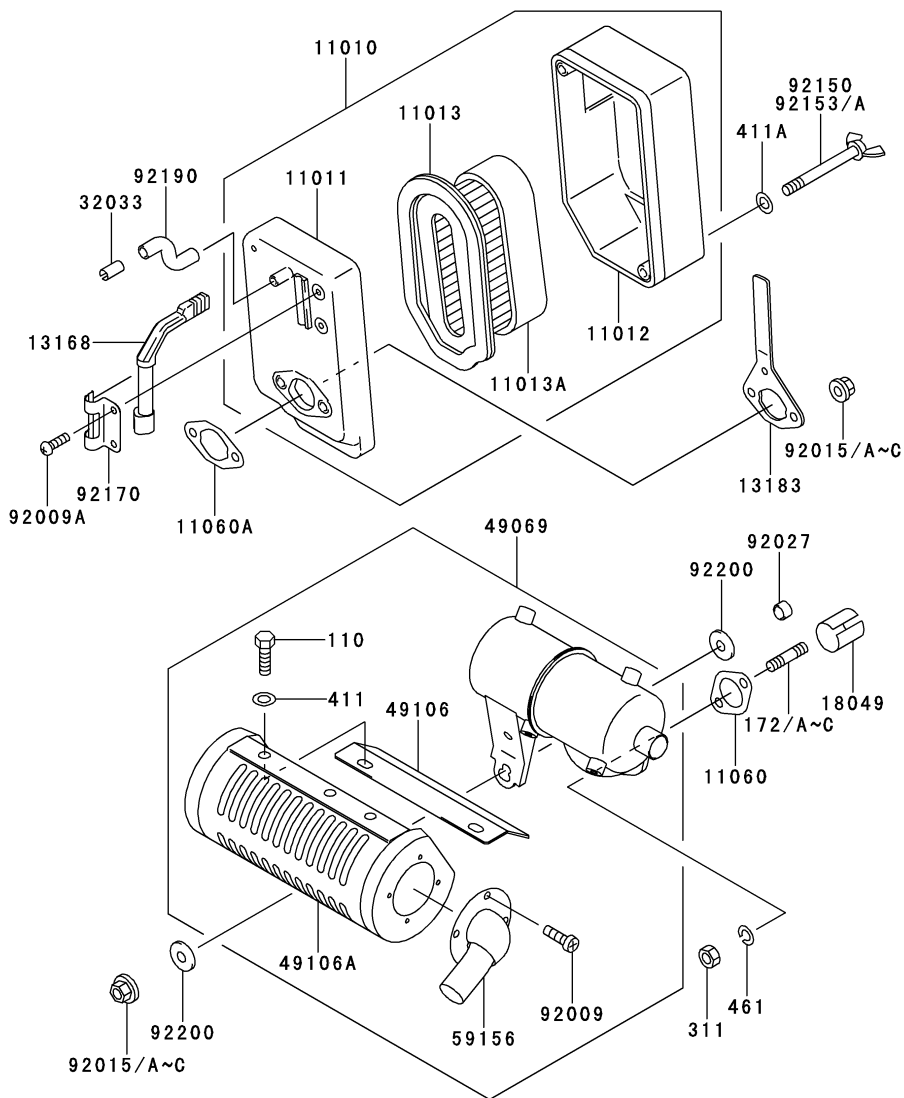
E0180-A903B



見出 番号	部品番号	部 品 名	個 数		
			A	B	C
11009	11009-2919	ガスケット	1	1	
11060	11060-2051	ガスケット,キャブレタ	3	3	
15003	15003-2931	キャブレタアツシ	1	1	
16060	16060-2160	パイプ(インテ - ク)	1	1	
16073	16073-2180	インシュレ - タ	1	1	
16183	16183-2005	フロ - トアツシ	1	1	
16184	16184-2002	チャンバアツシ(フロ - ト)	1	1	
16185	16185-2022	バルブアツシ(スロツトル)	1	1	
16186	16186-2025	バルブアツシ(チヨ - ク)	1	1	
23013	23013-2053	スクリユ - アツシ	1	1	
23013A	23013-2054	スクリユ - アツシ	1	1	
39076	39076-2055	リミタ	1	1	
49121	49121-2212	ノズル(メイン)	1	1	
92015	92015-1193	ナツト		*	
92015A	92015-1367	ナツト			2
92015B	92015-1367	ナツト		2	
92063	92063-2315	ジェット(メイン),#65	1	1	
92064	92064-2086	ジェット(パイロツト),#40	1	1	
92150	92150-2209	ボルト	1	1	
172	172BA0618	ウエコミ ボルト,6X18	2	2	
172A	172BA0673	ウエコミ ボルト,6X73	2	2	

9.エアフィルタ / マフラ

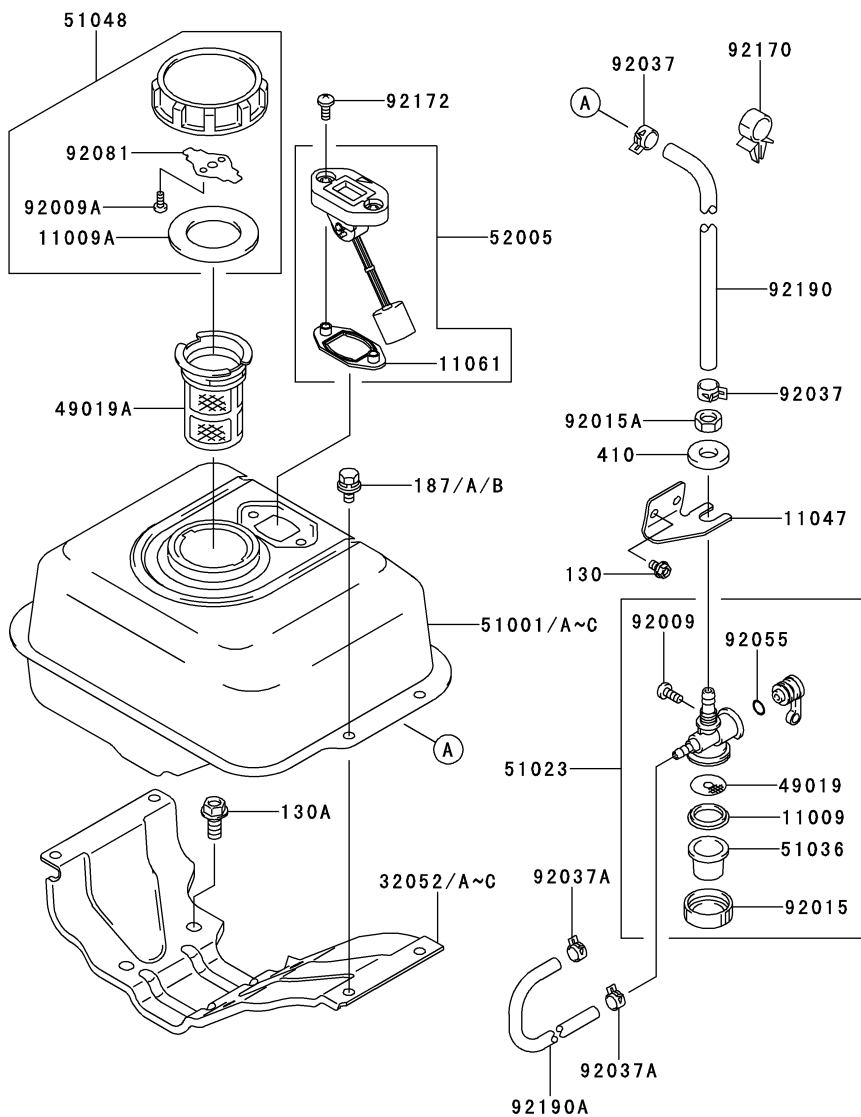
E0190-A040C



見出 番号	部品番号	部 品 名	個 数		
			A	B	C
11010	11010-2459	フィルタアツシ(エア)	1	1	1
11011	11011-2241	ケ - ス(エアフィルタ)	1	1	1
11012	11012-2325	キャップ,エアフィルタ	1	1	1
11013	11013-2132	エレメント(エアフィルタ)	1	1	1
11013A	11013-2133	エレメント(エアフィルタ)	1	1	1
11060	11060-2037	ガスケツト,マフラ	1	1	1
11060A	11060-2049	ガスケツト,エアフィルタ	1	1	1
13168	13168-2368	レバ -	1	1	1
13183	13183-2527	プレ - ト	1	1	1
18049	18049-2220	パイプ(エキゾ - スト)	1	1	1
32033	32033-2001	パイプ	1	1	1
49069	49069-2261	マフラアツシ	1	1	1
49106	49106-2527-YM	カバ - (マフラ)	1	1	1
49106A	49106-2530-YM	カバ - (マフラ)	1	1	1
59156	59156-2191-YM	パイプ(テイル)	1	1	1
92009	92009-2307	スクリュ -	4	4	4
92009A	92009-2308	スクリュ -	2	2	2
92015	92015-1193	ナツト	3		
92015A	92015-1193	ナツト		*	
92015B	92015-1367	ナツト			3
92015C	92015-1367	ナツト		3	
92027	92027-2086	カラ -	1	1	1
92150	92150-2226	ボルト	*		
92153	92153-2085	ボルト		2	2
92153A	92153-2085	ボルト	2		
92170	92170-2076	クランプ	1	1	1
92190	92190-2043	チュ - プ	1	1	1
92200	92200-2037	ワツシヤ,6.5X18X2.0	2	2	2
110	110R0610	ボルト,6X10	4	4	4
172	172BA0616	ウエコミ ボルト,6X16			2
172A	172BA0616	ウエコミ ボルト,6X16		2	
172B	172G0616	ウエコミ ボルト,6X16	2		
172C	172G0616	ウエコミ ボルト,6X16		*	
311	311R0600	ロツカク ナツト,6MM	2	2	2
411	411AA0600	ヒラザガネ(ミガキマル),6MM	4	4	4
411A	411AB0500	ヒラザガネ(ミガキマル),5MM	2	2	2
461	461DA0600	バネザガネ,6MM	2	2	2

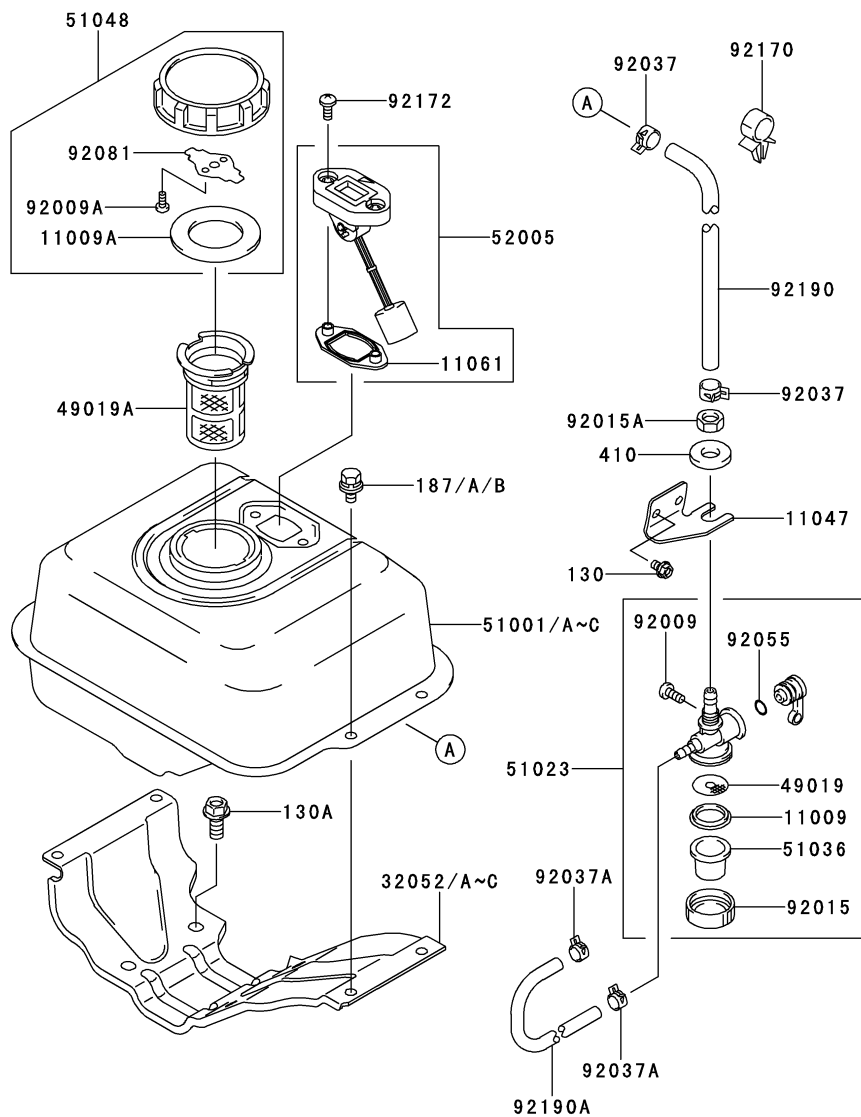
10.フユ - エルタンク / フユ - エルバルブ

E0200-A777A



見出 番号	部品番号	部 品 名	個 数		
			A	B	C
11009	11009-2021	ガスケット	1	1	1
11009A	11009-2115	ガスケット	1	1	1
11047	11047-2073	ブラケット	1	1	1
11061	11061-2077	ガスケット	1	1	1
32052	32052-2209-9H	ブラケット(タンク)	*		
32052A	32052-2219-9H	ブラケット(タンク)	*		
32052B	32052-2222-9H	ブラケット(タンク)		1	1
32052C	32052-2222-9H	ブラケット(タンク)	1		
49019	49019-2095	フィルタ(フユ - エル)	1	1	1
49019A	49019-2107	フィルタ(フユ - エル)	1	1	1
51001	51001-2254-9H	タンクコンブ(フユ - エル)	*		
51001A	51001-2304-9H	タンクコンブ(フユ - エル)	*		
51001B	51001-2306-9H	タンクコンブ(フユ - エル)		1	1
51001C	51001-2306-9H	タンクコンブ(フユ - エル)	1		
51023	51023-2131	タップアツシ	1	1	1
51036	51036-2063	カップ,フユ - エル タップ	1	1	1
51048	51048-2052	キャップアツシ(タンク)	1	1	1
52005	52005-2139	ゲ - ジ	1	1	1
92009	92009-2004	スクリュ -	1	1	1
92009A	92009-2021	スクリュ -	2	2	2
92015	92015-2007	ナット	1	1	1
92015A	92015-2317	ナット	1	1	1
92037	92037-2113	クランプ	2	2	2
92037A	92037-2116	クランプ	2	2	2
92055	92055-2002	リング(O)	1	1	1
92081	92081-2036	スプリング	1	1	1
92170	92170-2067	クランプ	1	1	1
92172	92172-2064	スクリュ - ,5X12	2	2	2

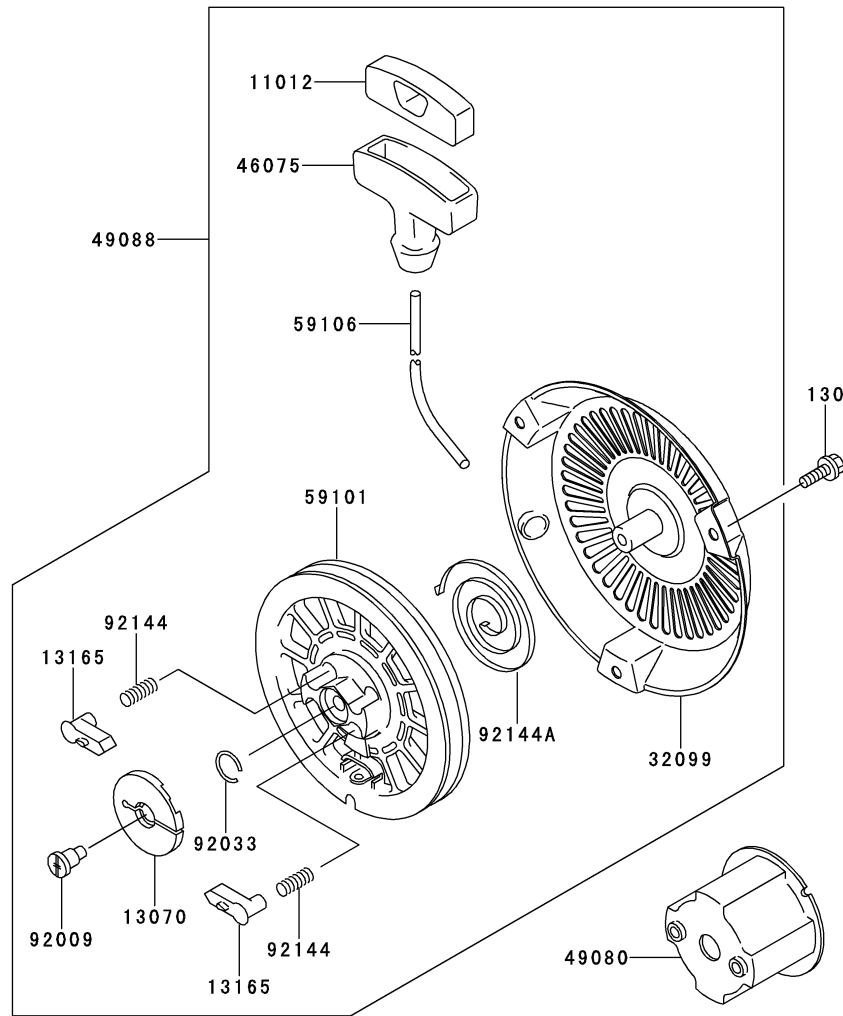
E0200-A777A



見出 番号	部品番号	部 品 名	個 数		
			A	B	C
92190	92190-2095	チユ - プ,6X10X200	1	1	1
92190A	92190-2096	チユ - プ,4X8X160	1	1	1
130	130AA0508	ボルト(ツバツキ),5X8	2	2	2
130A	130AA0818	ボルト(ツバツキ),8X18	4	4	4
187	187J0614	ボルト(アブセットパネヒラツキ),6X14	*		
187A	187J0616	ボルト(アブセットパネヒラツキ),6X16		4	4
187B	187J0616	ボルト(アブセットパネヒラツキ),6X16	4		
410	410AA1000	ヒラザガネ(コガタマル),10MM	1	1	1

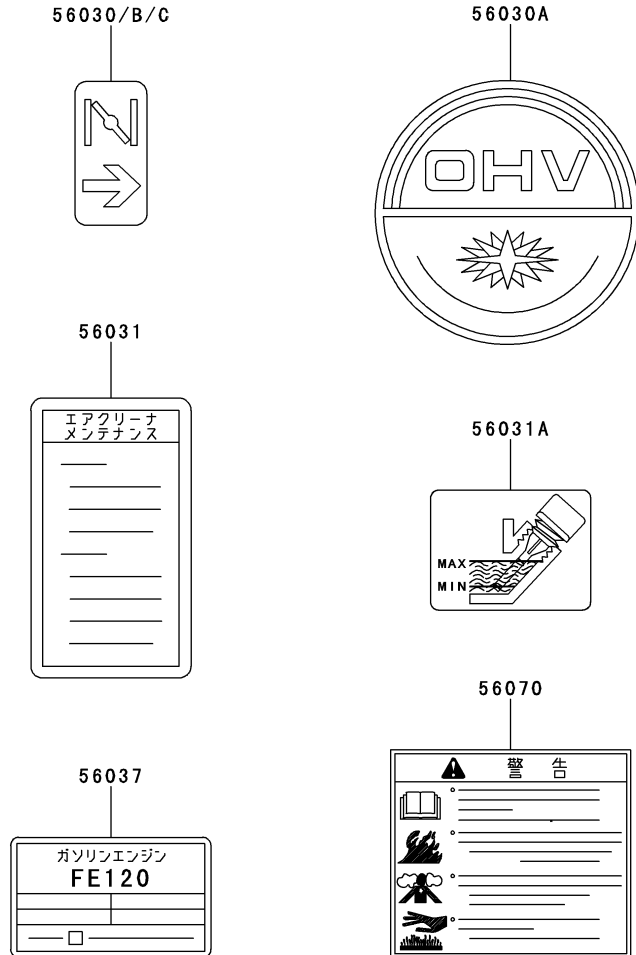


E0210-A563A



見出 番号	部品番号	部 品 名	個 数		
			A	B	C
11012	11012-2255	キャップ,グリップ	1	1	1
13070	13070-2084	ガイド	1	1	1
13165	13165-2082	ボ - ル,リコイル スタ - タ	2	2	2
32099	32099-2278-9H	ケ - ス,リコイル スタ - タ	1	1	1
46075	46075-2091	グリップ,リコイル スタ - タ	1	1	1
49080	49080-2163	ブ - リ(スタ - ティング)	1	1	1
49088	49088-2410-9H	スタ - タ(リコイル)	1	1	1
59101	59101-2086	リ - ル,リコイル スタ - タ	1	1	1
59106	59106-2119	ロ - プ,4X1500	1	1	1
92009	92009-2311	スクリュ -	1	1	1
92033	92033-2160	リング(スナップ)	1	1	1
92144	92144-2177	スプリング,リタ - ン	2	2	2
92144A	92144-2272	スプリング	1	1	1
130	130AA0608	ボルト(ツバツキ),6X8	3	3	3

F0290-A407B

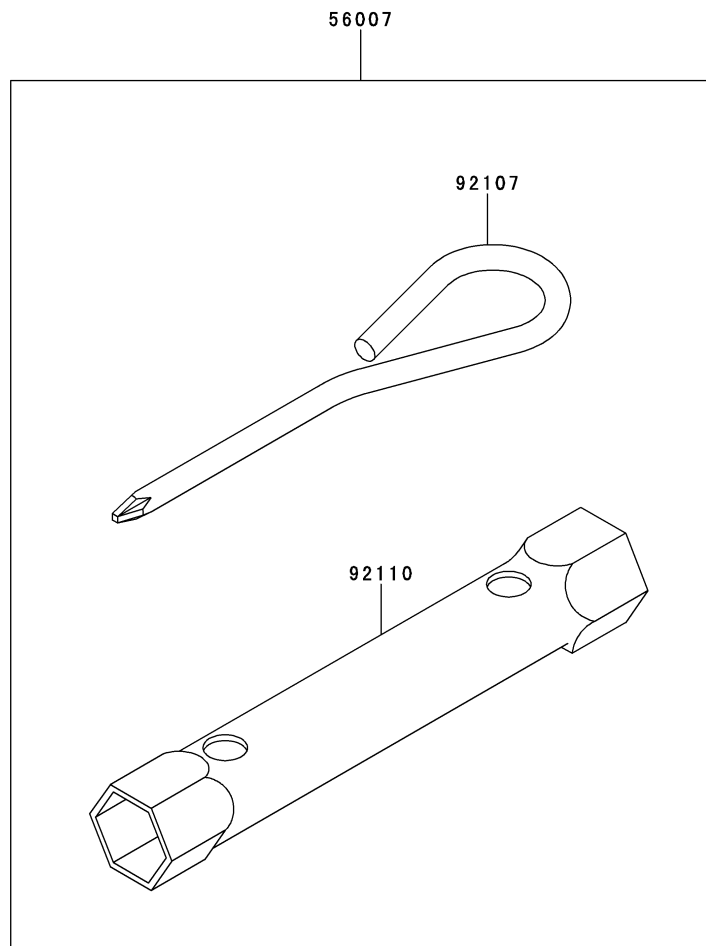


見出 番号	部品番号	部 品 名	個 数		
			A	B	C
56030	56030-2423	ラベル ( FE120-077548)	*		
56030A	56030-2546	ラベル	1	1	1
56030B	56030-2590	ラベル		1	1
56030C	56030-2590	ラベル ( FE120-077549 - )	1		
56031	56031-2419	ラベル(マニュアル)	1	1	1
56031A	56031-2458	ラベル(マニュアル)	1	1	1
56037	56037-2552	ラベル(スペシファイケ - ション)	1	1	1
56070	56070-2014	ラベル(ワ - ニング)	1	1	1

F0300-A001A

13.付属品

見出 番号	部品番号	部 品 名	個 数		
			A	B	C
56007	56007-2051	ツ - ルキット	1	1	1
92107	92107-2057	ツ - ル(ドライバ)	1	1	1
92110	92110-2051	ツ - ル(レンチ),19X21	1	1	1



部品番号	フィグNo.	部品番号	フィグNo.	部品番号	フィグNo.	部品番号	フィグNo.	部品番号	フィグNo.
11004-2113	1	13183-2527	9	314BA1400	6	56031-2419	12	92055-2002	10
11008-2092	1	13251-2081	2	32033-2001	9	56031-2458	12	92055-2185	4
11009-2021	10	13251-2081	2	32052-2209-9H	10	56037-2552	12	92059-2156	6
11009-2115	10	13251-6045	2	32052-2219-9H	10	56070-2014	12	92063-2233	8
11009-2175	4	13251-6064	2	32052-2222-9H	10	59041-2070	5	92063-2315	8-1
11009-2919	8	13251-6064	2	32052-2222-9H	10	59056-2997	2	92064-2082	8
11009-2919	8-1	13271-2112	7	32099-2278-9H	11	59066-2668-9H	5	92064-2086	8-1
11010-2459	9	13271-2112	7	39003-2074	7	59101-2086	11	92066-2203	4
11011-2241	9	14069-2080	1	39076-2055	8-1	59106-2119	11	92066-2203	4
11012-2255	11	15003-2330	8	39129-2052	7	59156-2191-YM	9	92066-2253	4
11012-2325	9	15003-2931	8-1	39180-2792	7	59226-2252	7	92066-2253	4
11013-2132	9	16060-2160	8	39182-2151	7	59226-2329	7	92070-1167	6
11013-2133	9	16060-2160	8-1	39182-2162	7	59226-2329	7	92070-2077	6
11022-2065-9H	1	16073-2180	8	39182-2173	7	601A6204	1	92071-2135	6
11047-2073	10	16073-2180	8-1	39182-2173	7	92002-2269	7	92071-2159	6
11060-2037	9	16115-2091	4	410AA1000	10	92002-2283	5	92071-2159	6
11060-2044	1	16183-2004	8	411AA0600	9	92009-2004	10	92081-2036	10
11060-2049	9	16183-2005	8	411AB0500	9	92009-2021	10	92081-2104	7
11060-2051	8	16183-2005	8-1	42036-2051	7	92009-2166	6	92081-2132	7
11060-2051	8-1	16184-2002	8	46075-2091	11	92009-2307	9	92107-2057	13
11060-2291	1	16184-2002	8-1	461DA0600	9	92009-2308	4	92110-2051	13
11061-2077	10	16185-2007	8	49015-6103	1	92009-2308	6	92144-2049	3
110R0610	9	16185-2022	8-1	49019-2095	10	92009-2308	6	92144-2177	11
12004-2098	3	16186-2025	8	49019-2107	10	92009-2308	9	92144-2266	7
12005-2087	3	16186-2025	8-1	49046-2098	7	92009-2311	11	92144-2270	7
12009-2062	3	172BA0616	9	49046-2101	7	92015-1193	7	92144-2272	11
12016-2059	3	172BA0616	9	49046-2101	7	92015-1193	7	92145-2089	7
12032-2064	3	172BA0618	8	49069-2261	9	92015-1193	8-1	92145-2089	7
13001-2132	2	172BA0618	8-1	49078-2064	3	92015-1193	9	92150-2122	2
13001-2132	2	172BA0673	8	49080-2163	11	92015-1193	9	92150-2198	3
13001-2192	2	172BA0673	8-1	49088-2410-9H	11	92015-1367	7	92150-2209	8
13002-1005	2	172G0616	9	49089-2351-9H	5	92015-1367	7	92150-2209	8-1
13008-6027	2	172G0616	9	49089-2378-9H	5	92015-1367	8	92150-2226	9
13025-2096	2	18049-2220	9	49103-2124	7	92015-1367	8-1	92150-2227	7
13029-2116	2	183AA0825	3	49106-2527-YM	9	92015-1367	8-1	92150-2261	1
13029-2116	2	187BB0616	1	49106-2530-YM	9	92015-1367	9	92150-2288	7
13029-2138	2	187BB0616	1	49110-2076	7	92015-1367	9	92151-2147	7
13070-2083	3	187J0614	1	49118-6075	3	92015-2007	10	92151-2147	7
13070-2083	3	187J0614	10	49119-6122	2	92015-2051	7	92153-2080	5
13070-2084	11	187J0616	1	49120-2241	1	92015-2120	7	92153-2080	5
13070-2117	3	187J0616	10	49121-2167	8	92015-2240	3	92153-2085	9
13070-2117	3	187J0616	10	49121-2212	8-1	92015-2253	3	92153-2085	9
130AA0508	10	187L0616	1	51001-2254-9H	10	92015-2317	10	92153-2097	2
130AA0608	5	187L0616	1	51001-2304-9H	10	92022-2019	7	92153-2097	2
130AA0608	11	21118-2080	3	51001-2306-9H	10	92022-2102	6	92170-2062	6
130AA0612	7	21130-2060	6	51001-2306-9H	10	92022-2103	7	92170-2067	10
130AA0614	5	21130-2066	6	51023-2131	10	92026-2158	7	92170-2076	9
130AA0625	6	21169-2004	6	51036-2063	10	92027-103	5	92172-2064	10
130AA0818	10	21171-2219	6	51048-2052	10	92027-2086	9	92190-2043	9
130BA0630	1	21194-2329	6	511A0525	3	92033-2160	11	92190-2095	10
130CA0845	1	21194-2329	6	511A0530	3	92036-003	2	92190-2096	10
130CA0845	1	21194-2381	6	511A0530	3	92037-2113	10	92200-2029	7
130T0845	1	23013-2053	8	52005-2139	10	92037-2116	10	92200-2037	9
130T0845	1	23013-2053	8-1	551A0612	1	92037-2165	6	92200-2071	3
13116-2072	3	23013-2054	8	554DA0600	7	92038-2077	6		
13165-2082	11	23013-2054	8-1	56007-2051	13	92038-2093	2		
13168-2349	7	23013-2055	8	56030-2423	12	92043-1037	1		
13168-2368	9	26011-2333	6	56030-2546	12	92043-2122	3		
13183-2371	7	27010-2066	6	56030-2590	12	92043-2130	3		
13183-2467	4	311R0600	9	56030-2590	12	92049-2001	1		