

# パーツカタログ

4サイクル エンジン

## FE170G

製品コード	備考
FE170G-AE59	運搬車

川崎重工業株式会社

このパーツカタログは、部品補給用として用意されている部品及び組立品（アッセンブリー）を掲載しています。部品交換が必要になった場合は、必ず純正部品を使用して下さい。この部品は品質及び性能を保証する厳しい検査に合格しております。

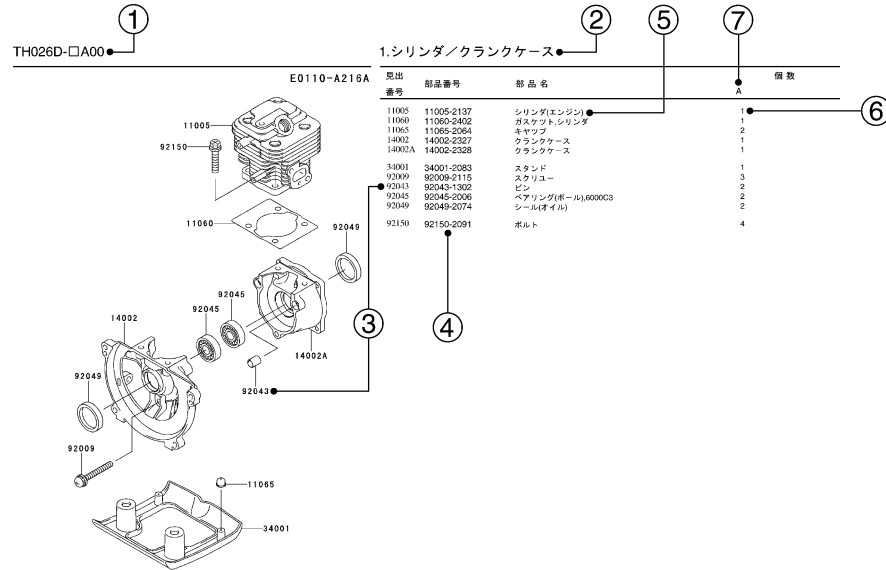
1. 部品注文の仕方

- 1) 部品注文される時は、その製品コードに対応したパーツカタログを必ず使用して下さい。その製品とパーツカタログ上の改訂コードをチェックして下さい。

製品コード (例) : FA130D-A A00  
 製品改訂コード

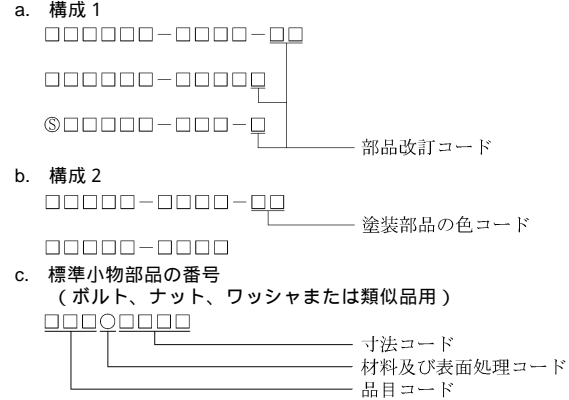
- 2) 部品注文には、このパーツカタログに記載通り正確に部品コード（英数字すべて）を明記して下さい。
- 3) このパーツカタログのイラストにない部品は切離して販売されておりません。イラストの完成組部品（コンプリートユニット）または、組立品（アッセンブリー）だけ部品補給用として販売いたしております。

2. パーツカタログの形式の説明



- 1) 製品コード  
このコードは、このパーツカタログが適用される製品コードを示しています。製品コードの一部である製品改訂コードは省略されています。
- 2) 部品グループ標示  
この標示は、その頁に掲載されているイラスト部品群の代表名称です。
- 3) 見出番号  
見出番号はイラストとテキストの間をつなぐ番号として、それぞれに表示されています。

- 4) 部品番号  
これは部品注文の鍵です。このパーツカタログでは以下の部品番号が使われています。



- 5) 部品名・記事及び追加情報  
追加情報として、部品の使用部位及び寸法又は製造番号等がここに記されています。必要とする部品の探し出しと確認にこれらを用いて下さい。部品番号が製品改訂コードの変更なしに変更され、かつ変更された部品が互換性のない場合は、製品の製造番号が次のように注記されます。

例:  
 ( FA130 - 100001 ) : 影響を受ける組部品(ユニット)は、その製品の始めからこの製造番号迄です。  
 ( FA130 - 100002 ) : 影響を受ける組部品(ユニット)は、その製品の始めからこの製造番号以降です。  
 ( FA130 - 100002 - FA130 - 110001 ) : 影響を受ける組部品(ユニット)は、その製品の始めからこの製造番号の範囲です。

- 6) 個数  
数字はイラスト上の使用部位で、かつ明示された製品改訂コードに対して必要な部品数量を示します。この欄に\*印がある場合は、その部品がその製品で代替品として使うことが出来、かつ在庫がなくなる迄供給されることを意味します。

注: 小物部品のなかには、販売単位で供給されるものがあります。  
 例: もしボルト6ヶを注文されましたも、販売単位が5ヶの場合、そのボルトの2単位(10ヶ)を供給させていただきます。

- 7) 製品改訂コード  
このコードは、補給部品の互換性に影響を及ぼす重要な変更を示します。

3. 略字

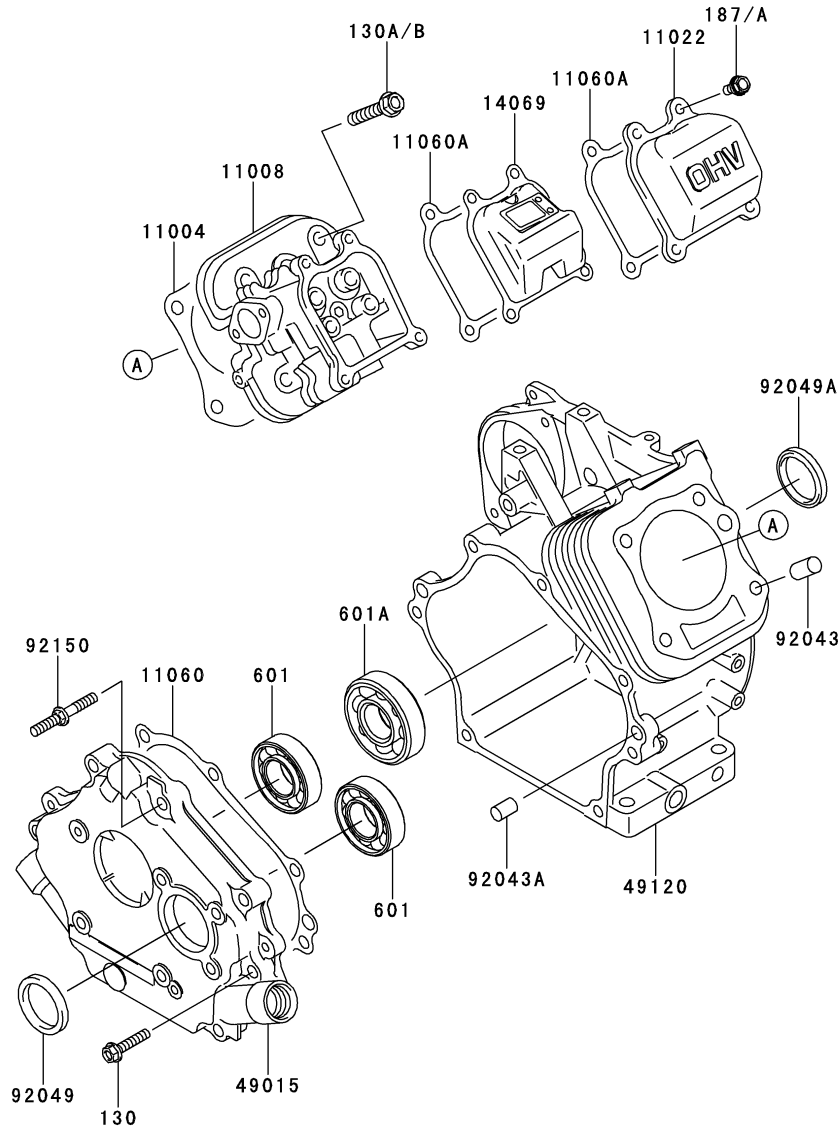
#.....	番号	AR.....	必要数	O/S.....	オーバーサイズ
&.....	及び	ASSY.....	組立	RR.....	リヤ
(+)	プラス	COMP.....	コンプリート	T.....	歯数
(-)	マイナス	FR.....	フロント	T=	厚さ
2ND.....	2番目	L=	長さ	U/S.....	アンダーサイズ
3RD.....	3番目				等

---

1. シリンダ/クランクケ - ス.....	1
2. ピストン/クランクシャフト.....	2
3. バルブ/カムシャフト.....	3
4. 潤滑装置.....	4
5. 冷却装置.....	5
6. 電装品.....	6
7. コントロール装置.....	7
8. キャブレタ.....	8
9. エアフィルタ/マフラ.....	9
10. フユ - エルタンク/フユ - エルバルブ.....	10
11. スタ - タ.....	11
12. ラベル.....	12
13. 付属品.....	13

1.シリンダ/クランクケ - ス

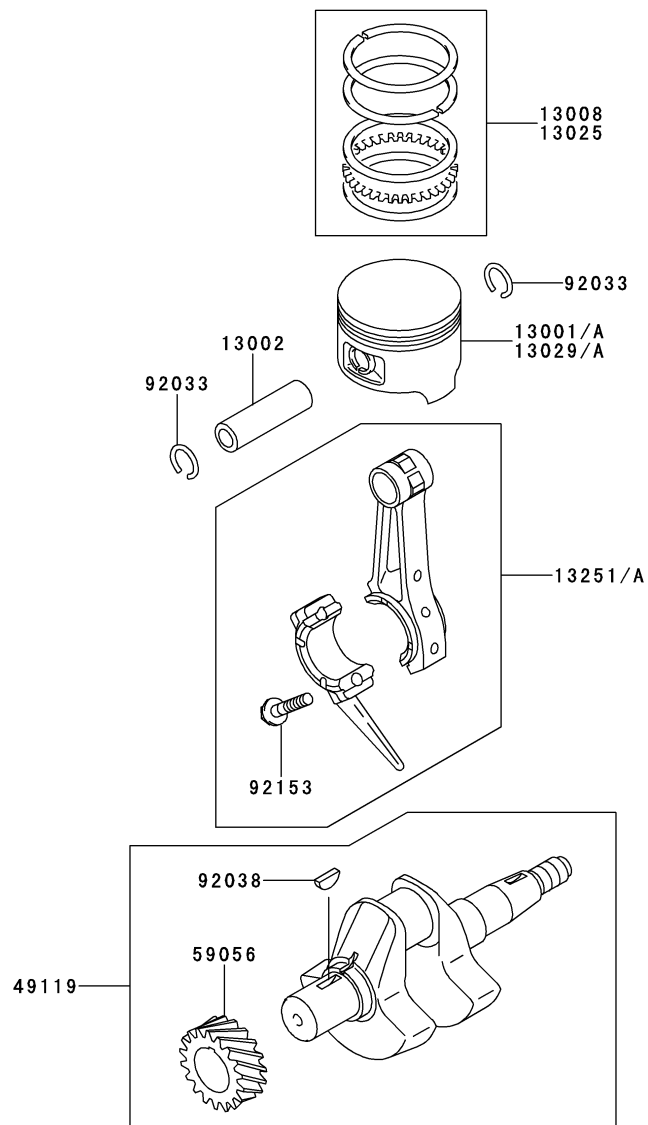
E0110-A678B



見出 番号	部品番号	部 品 名	個 数
		A	
11004	11004-2112	ガスケット(ヘッド)	1
11008	11008-2157	ヘッドコンブ(シリンダ)	1
11022	11022-2065-9H	ケ - ス(ロッカ)	1
11060	11060-2060	ガスケット,クランクケ - ス カバ -	1
11060A	11060-2291	ガスケット,ロッカ ケース	2
14069	14069-2080	プリ - ザ	1
49015	49015-6113	カバ - (クランクケ - ス)	1
49120	49120-2294	クランクケ - スコンブ	1
92043	92043-1037	ピン	2
92043A	92043-1263	ピン	2
92049	92049-2003	シ - ル(オイル)	1
92049A	92049-2198	シ - ル(オイル)	1
92150	92150-2233	ボルト	1
130	130BA0835	ボルト(ツバツキ),8X35	6
130A	130CA0845	ボルト(ツバツキ),8X45	4
130B	130T0845	ボルト(ツバツキ),8X45	*
187	187BB0616	ボルト(アプセットバネヒラツキ),6X16	4
187A	187L0616	ボルト(アプセットバネヒラツキ),6X16	*
601	601A6205	ボ - ルベアリング	2
601A	601A6305	ボ - ルベアリング	1

2.ピストン/クランクシャフト

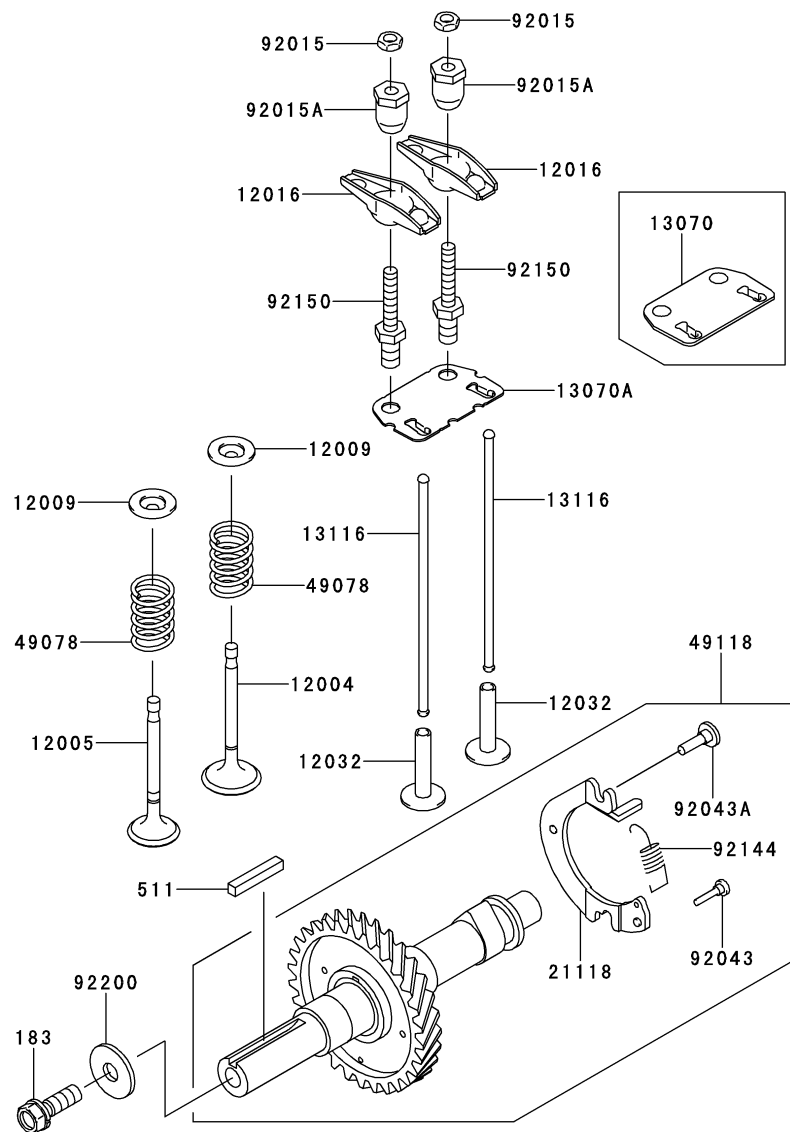
E0120-A024N



見出 番号	部品番号	部 品 名	個 数
			A
13001	13001-2124	ピストン(エンジン)	*
13001A	13001-2191	ピストン(エンジン)	1
13002	13002-1004	ピン(ピストン)	1
13008	13008-6024	リングセット(ピストン)	1
13025	13025-2095	リングセット(ピストンエル),0.50	AR
13029	13029-2115	ピストン(エンジンエル),0.50	*
13029A	13029-2137	ピストン(エンジンエル),0.50	AR
13251	13251-2080	ロッドアツシ(コネクティング)	1
13251A	13251-6062	ロッドアツシ(コネクティング)	*
49119	49119-6120	クランクシャフトアツシ	1
59056	59056-2992	ギヤ(ヘリカル)	1
92033	92033-2053	リング(スナツプ)	2
92038	92038-2077	キ -	1
92153	92153-2097	ボルト,6X30	2

3.バルブ / カムシャフト

E0130-A188C

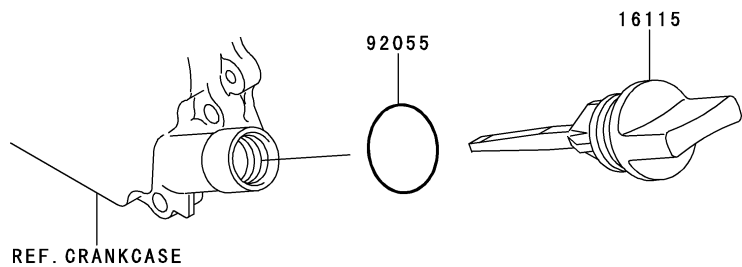
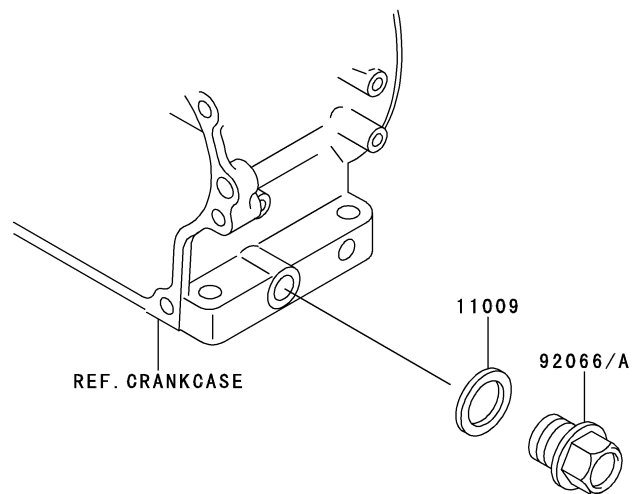


見出 番号	部品番号	部 品 名	個 数
			A
12004	12004-2091	バルブ(インテ - ク)	1
12005	12005-2079	バルブ(エキゾ - スト)	1
12009	12009-2062	リテ - ナ(バルブスプリング)	2
12016	12016-2059	ア - ム(ロツカ)	2
12032	12032-2064	タベット	2
13070	13070-2083	ガイド	*
13070A	13070-2117	ガイド	1
13116	13116-2070	ロッド(ブツシュ)	2
21118	21118-2075	デコンプレッサ	1
49078	49078-2064	スプリング(エンジンバルブ)	2
49118	49118-6060	カムシャフトコンブ	1
92015	92015-2240	ナット	2
92015A	92015-2253	ナット	2
92043	92043-2122	ピン	1
92043A	92043-2130	ピン	2
92144	92144-2049	スプリング	1
92150	92150-2198	ボルト	2
92200	92200-2071	ワツシャ	1
183	183AA0825	ボルト(コガタアブセットバネツキ),8X25	1
511	511A0530	シズミキ -	1

4.潤滑装置

E0140-A001H

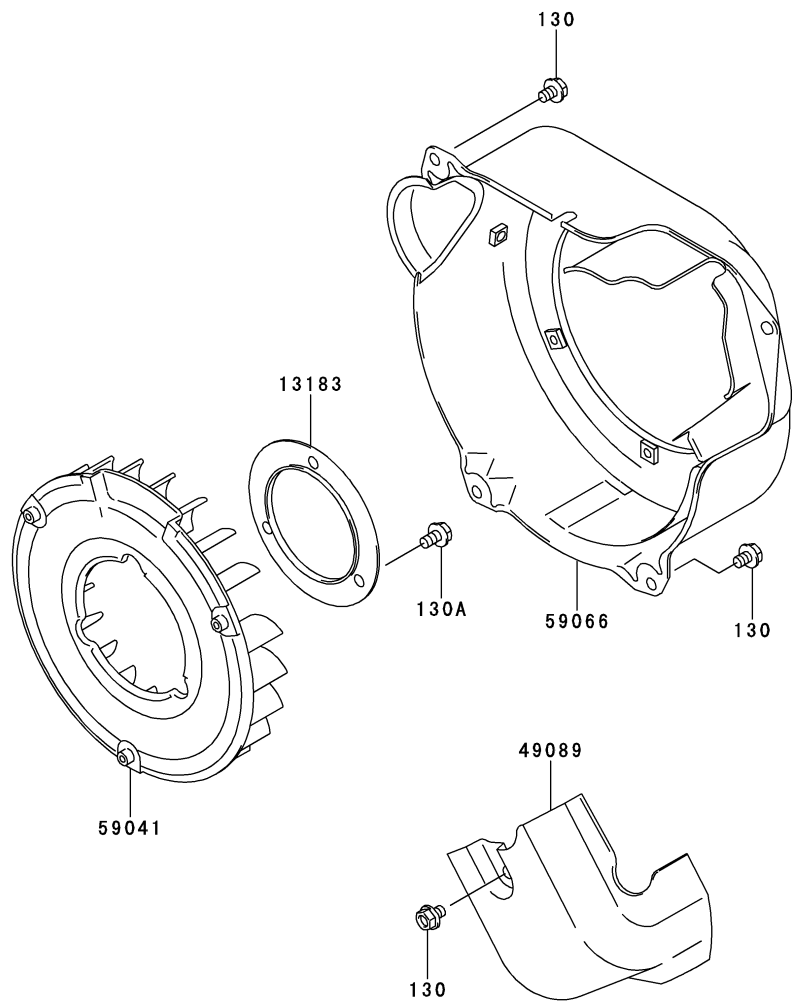
見出 番号	部品番号	部 品 名	個 数
			A
11009	11009-2175	ガスケット	2
16115	16115-2091	キャップ(オイルフィラ)	2
92055	92055-2185	リング(O),20MM	2
92066	92066-2203	プラグ	*
92066A	92066-2253	プラグ,14X12	2



5.冷却装置

E0150-B015A

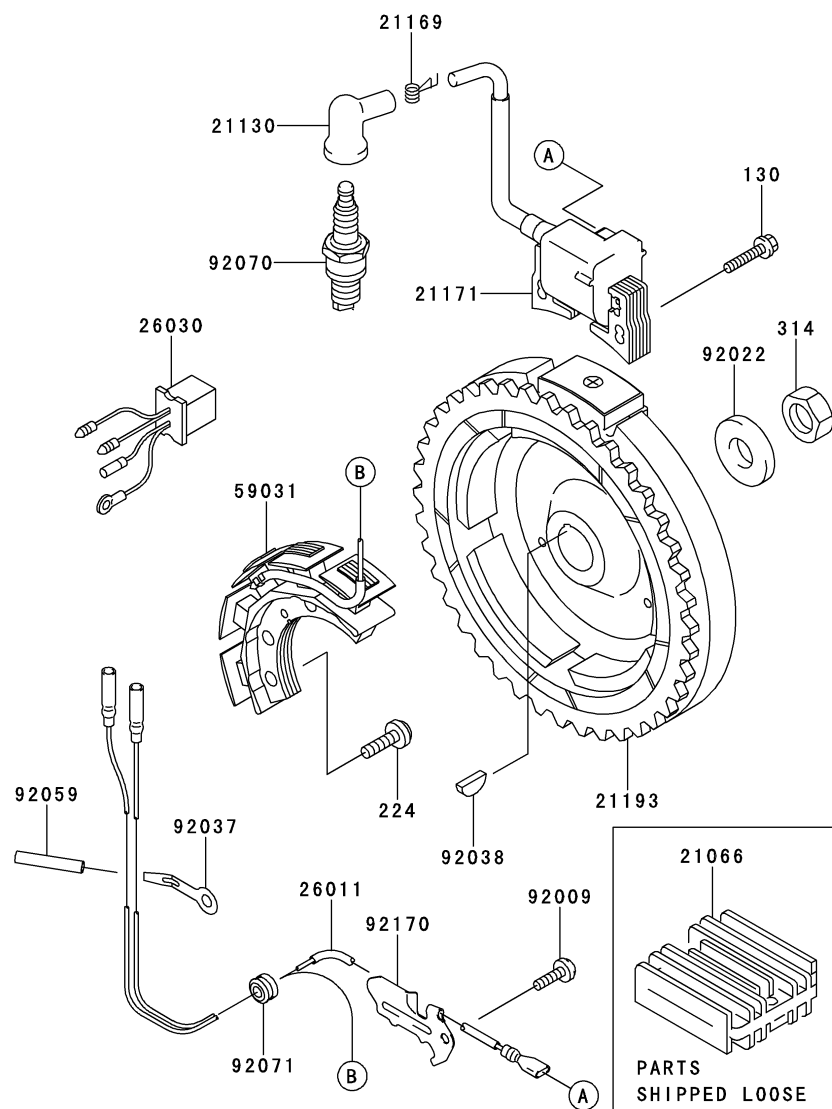
見出 番号	部品番号	部 品 名	個 数
			A
13183	13183-2401	プレ - ト	1
49089	49089-2316-9H	シユラウド(エンジン)	1
59041	59041-2066	ファン	1
59066	59066-2639-9H	ハウジング(ファン)	1
130	130AA0608	ボルト(ツバツキ),6X8	7
130A	130BA0610	ボルト(ツバツキ),6X10	3





6.電装品

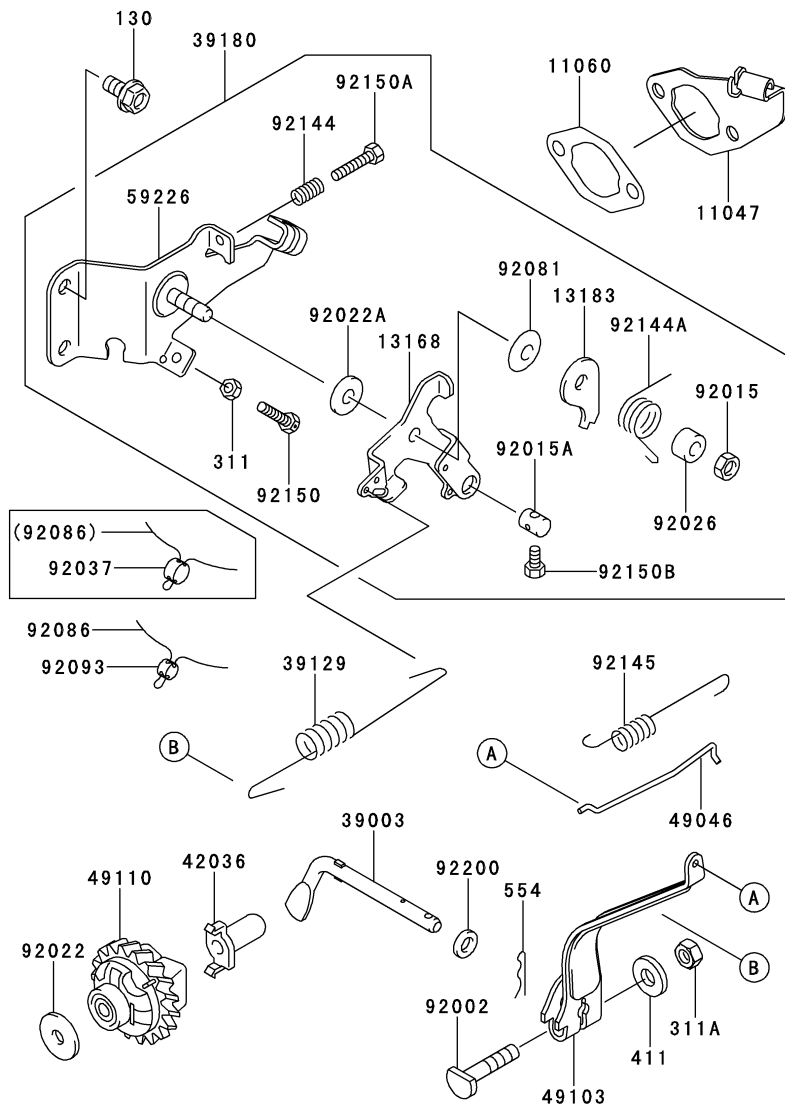
E0160-A385B



見出 番号	部品番号	部 品 名	個 数
		A	
21066	21066-1020	レギュレ - タ(ボルテ - ジ)	1
21130	21130-2066	キャップ(スパ - クプラグ)	1
21169	21169-2004	タ - ミナル	1
21171	21171-2220	コイルアツシ(イグニション)	1
21193	21193-2136	フライホイ - ルアツシ	1
26011	26011-2333	ワイヤ(リ - ド),L=300	1
26030	26030-2160	ハ - ネス	1
59031	59031-2105	コイル(チャ - ジング)	1
92009	92009-2308	スクリュ -	1
92022	92022-2102	ワツシャ	1
92037	92037-2006	クランプ	1
92038	92038-2077	キ -	1
92059	92059-2011	チュ - ブ,5X6X75	1
92070	92070-1167	プラグ(スパ - ク),BP5ES,ソリッド	1
92071	92071-2125	グロメツト	1
92170	92170-2070	クランプ	1
130	130AA0525	ボルト(ツバツキ),5X25	2
224	224AA0620	ナベコネジ(ヒラツキ+ジアナ),6X20	2
314	314BA1400	ロツカク ナツト(コガタ ホソメ),14MM	1

7.コントロール装置

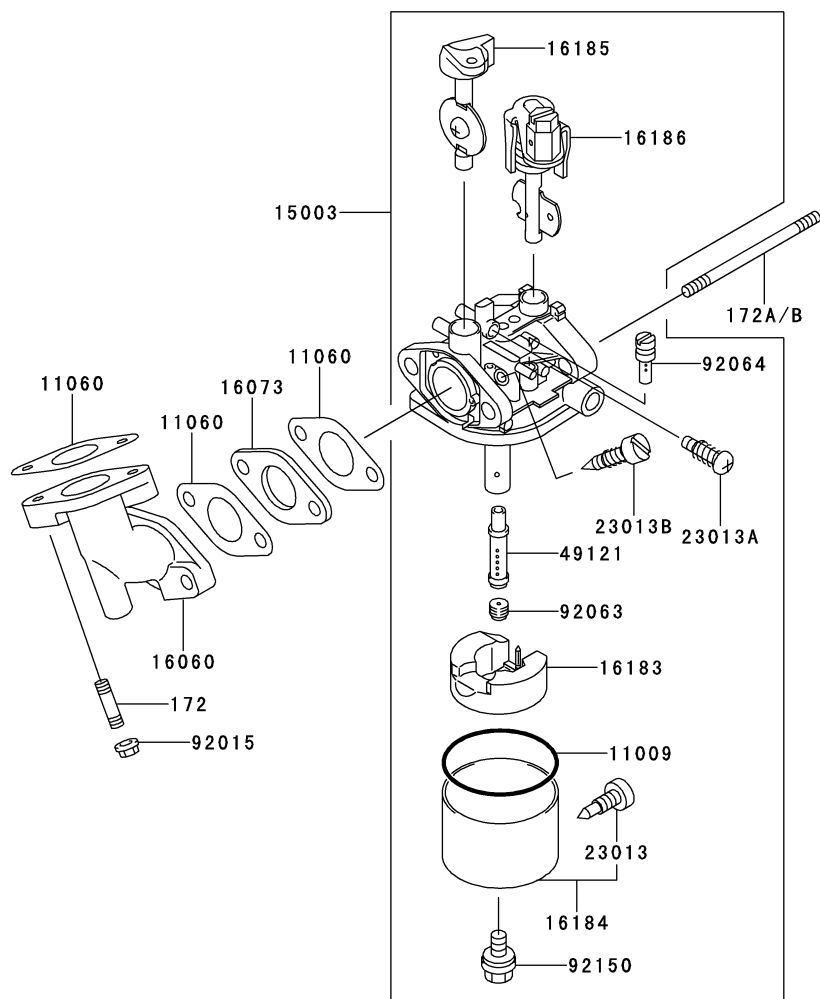
E0170-A700A



見出 番号	部品番号	部 品 名	個 数
		A	
11047	11047-2080	ブラケット	1
11060	11060-2049	ガスケット,エアフィルタ	1
13168	13168-2349	レバ -	1
13183	13183-2371	プレ - ト	1
39003	39003-2074	ア - ム(ピボット)	1
39129	39129-2053	スプリング(ガバナ)	1
39180	39180-2845	パネルアツシ(コントロ - ル)	1
42036	42036-2051	スリ - プ	1
49046	49046-2101	ロッド(ガバナ)	1
49103	49103-2155	ア - ム(ガバナ)	1
49110	49110-2076	ガバナアツシ	1
59226	59226-2276	パネル(コントロ - ル)	1
92002	92002-2269	ボルト,6X28	1
92015	92015-2051	ナット	1
92015A	92015-2120	ナット	1
92022	92022-2019	ワッシャ	1
92022A	92022-2103	ワッシャ	1
92026	92026-2158	スペ - サ	1
92037	92093-2052	シ - ル	*
92081	92081-2104	スプリング	1
92086	92086-2056	ワイヤ	1
92093	92093-2131	シ - ル	1
92144	92144-2266	スプリング	1
92144A	92144-2270	スプリング	1
92145	92145-2089	スプリング	1
92150	92150-2079	ボルト	1
92150A	92150-2227	ボルト	1
92150B	92150-2288	ボルト	1
92200	92200-2029	ワッシャ,6.5X11.5X2.0	1
130	130AA0612	ボルト(ツバツキ),6X12	2
311	311AA0400	ロツカク ナット,4MM	1
311A	311AA0600	ロツカク ナット,6MM	1
411	411AA0600	ヒラザガネ(ミガキマル),6MM	1
554	554DA0600	スナツプ ピン,1.2X21.2	1

8.キャブレタ

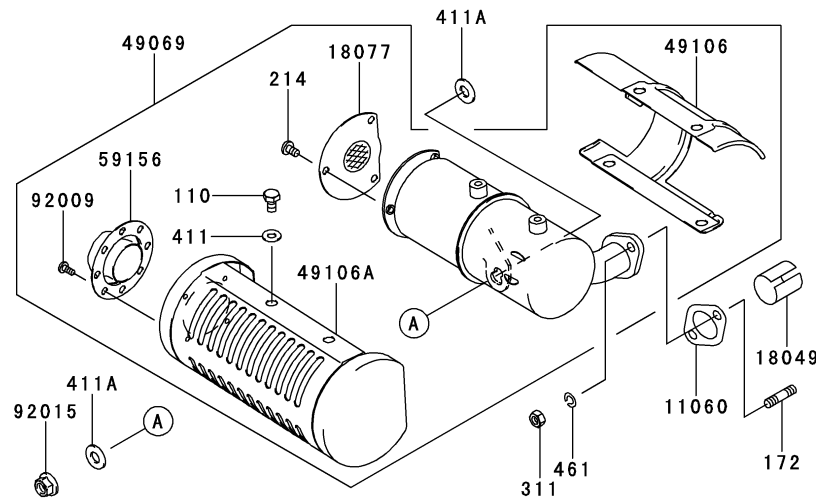
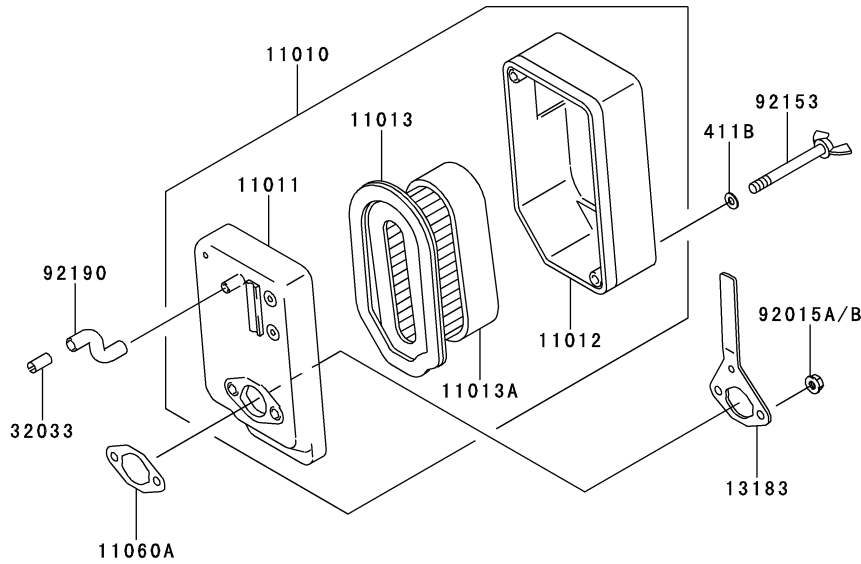
E0180-A035A



見出 番号	部品番号	部 品 名	個 数
			A
11009	11009-2919	ガスケット	1
11060	11060-2051	ガスケット,キャブレタ	3
15003	15003-2321	キャブレタアツシ	1
16060	16060-2154	パイプ(インテ - ク)	1
16073	16073-2180	インシュレ - タ	1
16183	16183-2005	フロ - トアツシ	1
16184	16184-2002	チャンバアツシ(フロ - ト)	1
16185	16185-2001	バルブアツシ(スロットル)	1
16186	16186-2009	バルブアツシ(チヨ - ク)	1
23013	23013-2053	スクリュ - アツシ	1
23013A	23013-2054	スクリュ - アツシ	1
23013B	23013-2055	スクリュ - アツシ	1
49121	49121-2145	ノズル(メイン)	1
92015	92015-1367	ナット	2
92063	92063-2185	ジェット(メイン),#75	1
92064	92064-2082	ジェット(パイロット),#42	1
92150	92150-2209	ボルト	1
172	172BA0618	ウエコミ ボルト,6X18	2
172A	172BA0675	ウエコミ ボルト,6X75	2
172B	172G0675	ウエコミ ボルト,6X75	*

9.エアフィルタ / マフラ

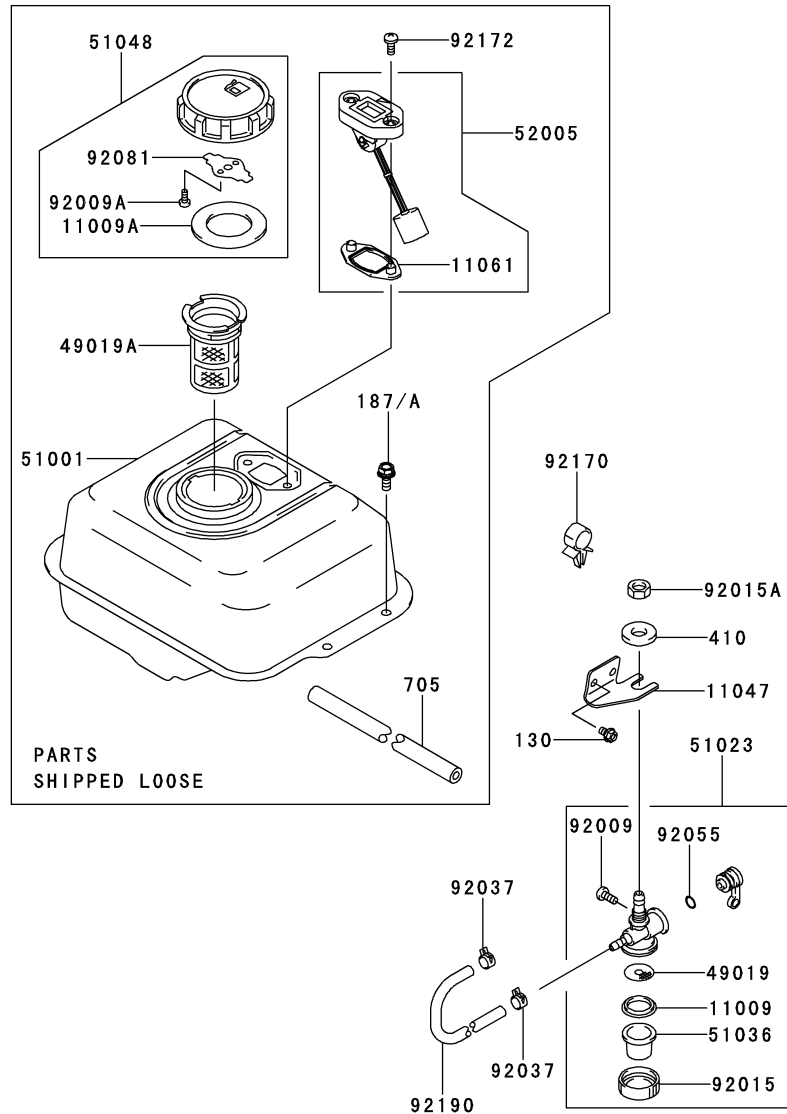
E0190-B223A



見出 番号	部品番号	部 品 名	個 数
			A
11010	11010-2459	フィルタアツシ(エア)	1
11011	11011-2241	ケ - ス(エアフィルタ)	1
11012	11012-2325	キャップ,エアフィルタ	1
11013	11013-2132	エレメント(エアフィルタ)	1
11013A	11013-2133	エレメント(エアフィルタ)	1
11060	11060-2037	ガスケット,マフラ	1
11060A	11060-2049	ガスケット,エアフィルタ	1
13183	13183-2527	プレ - ト	1
18049	18049-2202	パイプ(エキゾ - スト)	1
18077	18077-2098	アレスト(スパ - ク)	1
32033	32033-2001	パイプ	1
49069	49069-2411-9X	マフラアツシ	1
49106	49106-2522-9X	カバ - (マフラ)	1
49106A	49106-2630-9X	カバ - (マフラ)	1
59156	59156-2191-9X	パイプ(テイル)	1
92009	92009-2307	スクリュ -	4
92015	92015-1143	ナット	1
92015A	92015-1193	ナット	*
92015B	92015-1367	ナット	2
92153	92153-2085	ボルト	2
92190	92190-2043	チュ - プ	1
110	110R0610	ボルト,6X10	4
172	172BA0616	ウエコミ ボルト,6X16	2
214	214AA0508	ナベコネジ(+アナ),5X8	3
311	311R0600	ロツカク ナット,6MM	2
411	411AA0600	ヒラザガネ(ミガキマル),6MM	4
411A	411AA0800	ヒラザガネ(ミガキマル),8MM	2
411B	411AB0500	ヒラザガネ(ミガキマル),5MM	2
461	461DA0600	バネザガネ,6MM	2

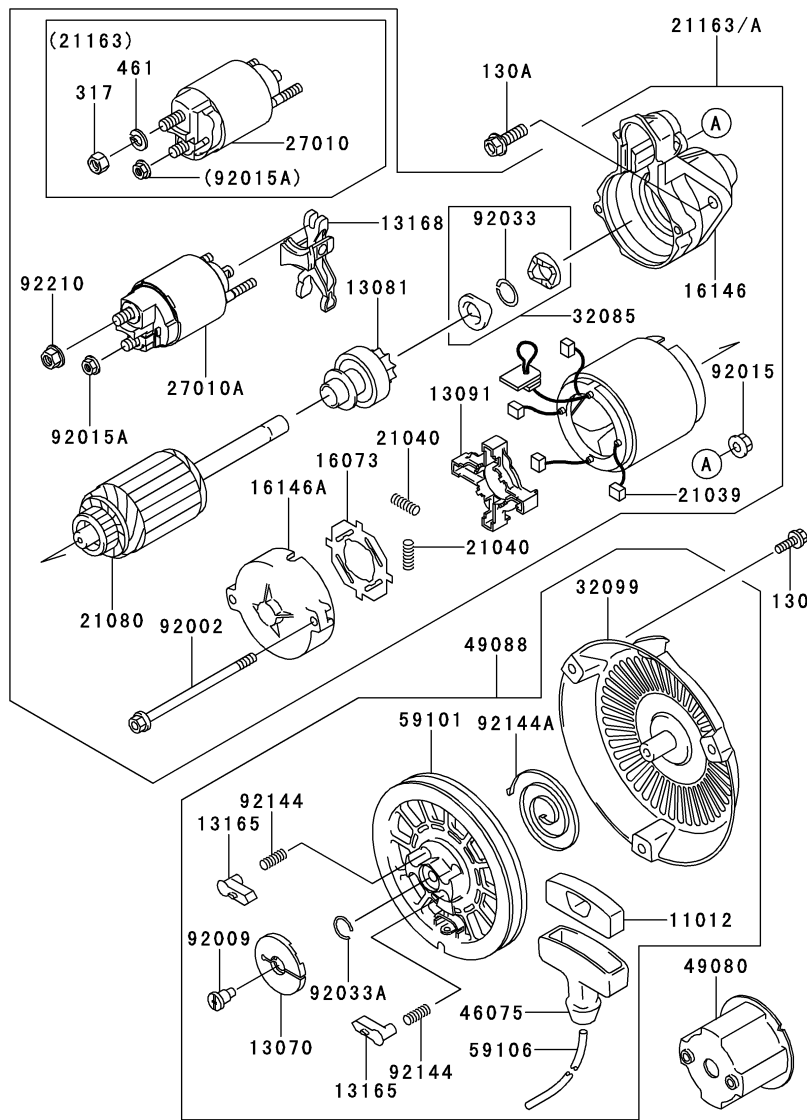
10.フユ - エルタンク / フユ - エルバルブ

E0200-A764A



見出 番号	部品番号	部 品 名	個 数
			A
11009	11009-2021	ガスケット	1
11009A	11009-2115	ガスケット	1
11047	11047-2001	ブラケット	1
11061	11061-2077	ガスケット	1
49019	49019-2095	フィルタ(フユ - エル)	1
49019A	49019-2107	フィルタ(フユ - エル)	1
51001	51001-2307-9H	タンクコンブ(フユ - エル)	1
51023	51023-2131	タップアツシ	1
51036	51036-2063	カップ,フユ - エル タップ	1
51048	51048-2052	キャップアツシ(タンク)	1
52005	52005-2139	ゲ - ジ	1
92009	92009-2004	スクリュ -	1
92009A	92009-2021	スクリュ -	2
92015	92015-2007	ナット	1
92015A	92015-2317	ナット	1
92037	92037-2116	クランプ	2
92055	92055-2002	リング(O)	1
92081	92081-2036	スプリング	1
92170	92170-2067	クランプ	1
92172	92172-2064	スクリュ - ,5X12	2
92190	92190-2040	チュ - プ,4X8X180	1
130	130AA0508	ボルト(ツバツキ),5X8	2
187	187BB0616	ボルト(アブセットバネヒラツキ),6X16	4
187A	187L0616	ボルト(アブセットバネヒラツキ),6X16	*
410	410AA1000	ヒラザガネ(コガタマル),10MM	1
705	705A061000	ブレイド チュ - プ	1

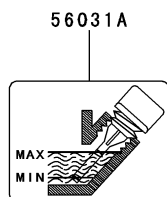
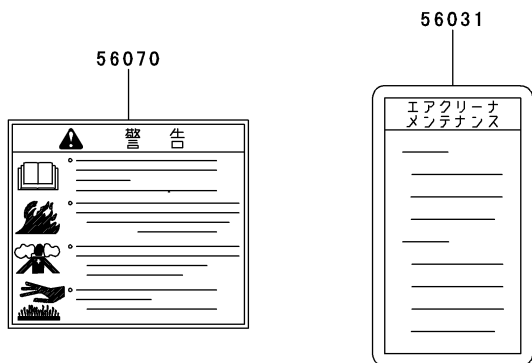
E0210-A526A



見出 番号	部品番号	部 品 名	個 数
			A
11012	11012-2255	キャップ,グリップ	1
13070	13070-2084	ガイド	1
13081	13081-2164	クラッチアツシ	1
13091	13091-2068	ホルダ,ブラシ	1
13165	13165-2082	ボ - ル,リコイル スタ - タ	2
13168	13168-2148	レバ - ,シフト	1
16073	16073-2098	インシュレ - タ	1
16146	16146-2163	カバ - アツシ,FR	1
16146A	16146-2164	カバ - アツシ,RR	1
21039	21039-2059	ブラシ	4
21040	21040-2052	スプリング(ブラシ)	4
21080	21080-2064	ア - マチュア	1
21163	21163-2095	スタ - タ(電気トリック)	*
21163A	21163-2146	スタ - タ(電気トリック)	1
27010	27010-2122	スイッチ	*
27010A	27010-7005	スイッチ	1
32085	32085-2097	ストツバ	1
32099	32099-2278-9H	ケ - ス,リコイル スタ - タ	1
46075	46075-2091	グリップ,リコイル スタ - タ	1
49080	49080-2158	ブ - リ(スタ - ティング)	1
49088	49088-2483-9H	スタ - タ(リコイル)	1
59101	59101-2086	リ - ル,リコイル スタ - タ	1
59106	59106-2143	ロ - プ	1
92002	92002-2277	ボルト	2
92009	92009-2311	スクリュ -	1
92015	92015-2146	ナット	2
92015A	92015-2147	ナット	1
92033	92033-2081	リング(スナツプ)	1
92033A	92033-2160	リング(スナツプ)	1
92144	92144-2177	スプリング,リタ - ン	2
92144A	92144-2272	スプリング	1
92210	92210-2085	ナット	1
130	130AA0608	ボルト(ツバツキ),6X8	3
130A	130BA0825	ボルト(ツバツキ),8X25	2
317	317AA0800	ロツカク ナット(コガタ),8MM	*
461	461DA0800	バネザガネ,8MM	*

F0290-B647A

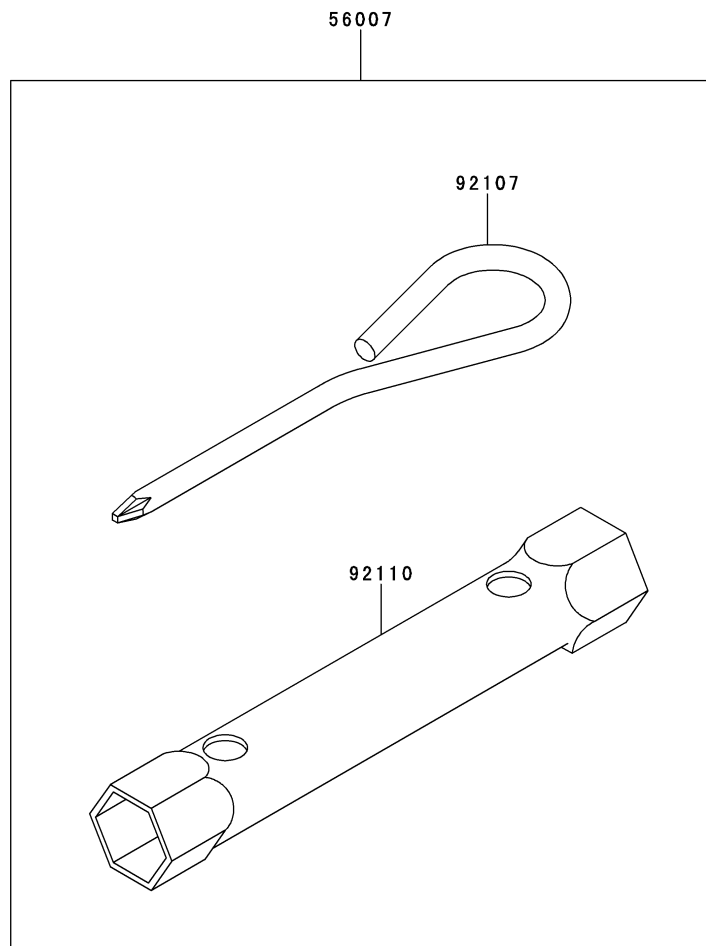
見出 番号	部品番号	部 品 名	個 数
56031	56031-2419	ラベル(マニュアル)	1
56031A	56031-2458	ラベル(マニュアル)	1
56070	56070-2014	ラベル(ワ - ニング)	1



F0300-A001A

13.付属品

見出 番号	部品番号	部 品 名	個 数
56007	56007-2051	ツ - ルキット	1
92107	92107-2057	ツ - ル(ドライバ)	1
92110	92110-2051	ツ - ル(レンチ),19X21	1





部品番号	フィグNo.	部品番号	フィグNo.	部品番号	フィグNo.	部品番号	フィグNo.	部品番号	フィグNo.
11004-2112	1	15003-2321	8	461DA0600	9	92022-2019	7		
11008-2157	1	16060-2154	8	461DA0800	11	92022-2102	6		
11009-2021	10	16073-2098	11	49015-6113	1	92022-2103	7		
11009-2115	10	16073-2180	8	49019-2095	10	92026-2158	7		
11009-2175	4	16115-2091	4	49019-2107	10	92033-2053	2		
11009-2919	8	16146-2163	11	49046-2101	7	92033-2081	11		
11010-2459	9	16146-2164	11	49069-2411-9X	9	92033-2160	11		
11011-2241	9	16183-2005	8	49078-2064	3	92037-2006	6		
11012-2255	11	16184-2002	8	49080-2158	11	92037-2116	10		
11012-2325	9	16185-2001	8	49088-2483-9H	11	92038-2077	2		
11013-2132	9	16186-2009	8	49089-2316-9H	5	92038-2077	6		
11013-2133	9	172BA0616	9	49103-2155	7	92043-1037	1		
11022-2065-9H	1	172BA0618	8	49106-2522-9X	9	92043-1263	1		
11047-2001	10	172BA0675	8	49106-2630-9X	9	92043-2122	3		
11047-2080	7	172G0675	8	49110-2076	7	92043-2130	3		
11060-2037	9	18049-2202	9	49118-6060	3	92049-2003	1		
11060-2049	7	18077-2098	9	49119-6120	2	92049-2198	1		
11060-2049	9	183AA0825	3	49120-2294	1	92055-2002	10		
11060-2051	8	187BB0616	1	49121-2145	8	92055-2185	4		
11060-2060	1	187BB0616	10	51001-2307-9H	10	92059-2011	6		
11060-2291	1	187L0616	1	51023-2131	10	92063-2185	8		
11061-2077	10	187L0616	10	51036-2063	10	92064-2082	8		
110R0610	9	21039-2059	11	51048-2052	10	92066-2203	4		
12004-2091	3	21040-2052	11	511A0530	3	92066-2253	4		
12005-2079	3	21066-1020	6	52005-2139	10	92070-1167	6		
12009-2062	3	21080-2064	11	554DA0600	7	92071-2125	6		
12016-2059	3	21118-2075	3	56007-2051	13	92081-2036	10		
12032-2064	3	21130-2066	6	56031-2419	12	92081-2104	7		
13001-2124	2	21163-2095	11	56031-2458	12	92086-2056	7		
13001-2191	2	21163-2146	11	56070-2014	12	92093-2052	7		
13002-1004	2	21169-2004	6	59031-2105	6	92093-2131	7		
13008-6024	2	21171-2220	6	59041-2066	5	92107-2057	13		
13025-2095	2	21193-2136	6	59056-2992	2	92110-2051	13		
13029-2115	2	214AA0508	9	59066-2639-9H	5	92144-2049	3		
13029-2137	2	224AA0620	6	59101-2086	11	92144-2177	11		
13070-2083	3	23013-2053	8	59106-2143	11	92144-2266	7		
13070-2084	11	23013-2054	8	59156-2191-9X	9	92144-2270	7		
13070-2117	3	23013-2055	8	59226-2276	7	92144-2272	11		
13081-2164	11	26011-2333	6	601A6205	1	92145-2089	7		
13091-2068	11	26030-2160	6	601A6305	1	92150-2079	7		
130AA0508	10	27010-2122	11	705A061000	10	92150-2198	3		
130AA0525	6	27010-7005	11	92002-2269	7	92150-2209	8		
130AA0608	5	311AA0400	7	92002-2277	11	92150-2227	7		
130AA0608	11	311AA0600	7	92009-2004	10	92150-2233	1		
130AA0612	7	311R0600	9	92009-2021	10	92150-2288	7		
130BA0610	5	314BA1400	6	92009-2307	9	92153-2085	9		
130BA0825	11	317AA0800	11	92009-2308	6	92153-2097	2		
130BA0835	1	32033-2001	9	92009-2311	11	92170-2067	10		
130CA0845	1	32085-2097	11	92015-1143	9	92170-2070	6		
130T0845	1	32099-2278-9H	11	92015-1193	9	92172-2064	10		
13116-2070	3	39003-2074	7	92015-1367	8	92190-2040	10		
13165-2082	11	39129-2053	7	92015-1367	9	92190-2043	9		
13168-2148	11	39180-2845	7	92015-2007	10	92200-2029	7		
13168-2349	7	410AA1000	10	92015-2051	7	92200-2071	3		
13183-2371	7	411AA0600	7	92015-2120	7	92210-2085	11		
13183-2401	5	411AA0600	9	92015-2146	11				
13183-2527	9	411AA0800	9	92015-2147	11				
13251-2080	2	411AB0500	9	92015-2240	3				
13251-6062	2	42036-2051	7	92015-2253	3				
14069-2080	1	46075-2091	11	92015-2317	10				