

パーツカタログ

4サイクル エンジン

FE170G

製品コード	備考
FE170G-BE55	運搬車
	(SL50E/55E)

川崎重工業株式会社

このパーツカタログは、部品補給用として用意されている部品及び組立品（アッセンブリー）を掲載しています。部品交換が必要になった場合は、必ず純正部品を使用して下さい。この部品は品質及び性能を保証する厳しい検査に合格しております。

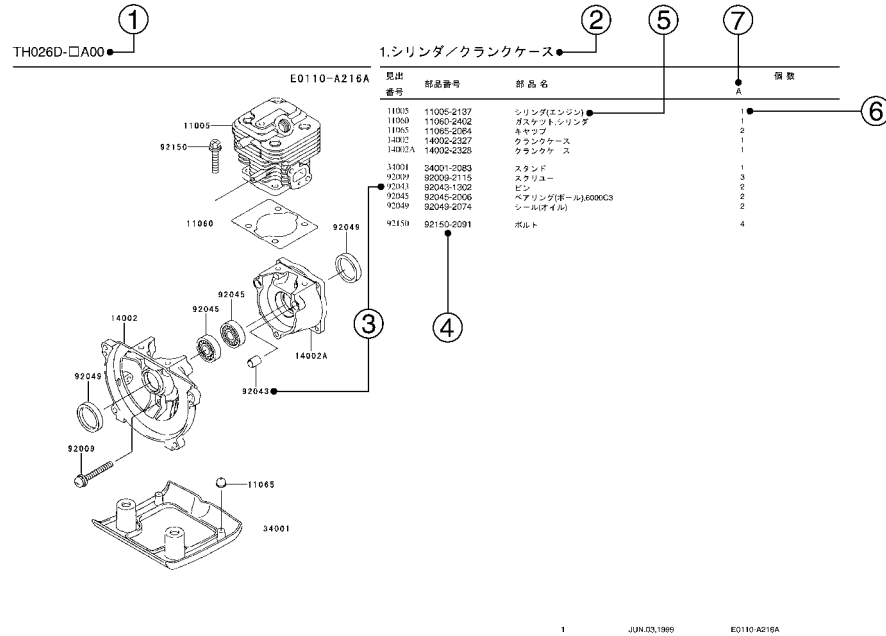
1. 部品注文の仕方

- 1) 部品注文される時は、その製品コードに対応したパーツカタログを必ず使用して下さい。その製品とパーツカタログ上の改訂コードをチェックして下さい。

製品コード (例) : FA130D-A A00
 製品改訂コード

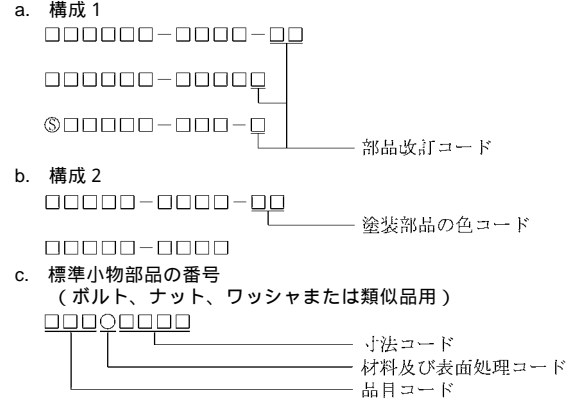
- 2) 部品注文には、このパーツカタログに記載通り正確に部品コード（英数字すべて）を明記して下さい。
- 3) このパーツカタログのイラストにない部品は切離して販売されておりません。イラストの完成組部品（コンプリートユニット）または、組立品（アッセンブリー）だけ部品補給用として販売いたしております。

2. パーツカタログの形式の説明



- 1) 製品コード
このコードは、このパーツカタログが適用される製品コードを示しています。製品コードの一部である製品改訂コードは省略されています。
- 2) 部品グループ標示
この標示は、その頁に掲載されているイラスト部品群の代表名称です。
- 3) 見出番号
見出番号はイラストとテキストの間をつなぐ番号として、それぞれに表示されています。

- 4) 部品番号
これは部品注文の鍵です。このパーツカタログでは以下の部品番号が使われています。



- 5) 部品名・記事及び追加情報
追加情報として、部品の使用部位及び寸法又は製造番号等がここに記されています。必要とする部品の探し出しと確認にこれらを用いて下さい。部品番号が製品改訂コードの変更なしに変更され、かつ変更された部品が互換性のない場合は、製品の製造番号が次のように注記されます。

例:

(FA130 - 100001) : 影響を受ける組部品 (ユニット) は、その製品の始めからこの製造番号迄です。

(FA130 - 100002) : 影響を受ける組部品 (ユニット) は、その製品の始めからこの製造番号以降です。

(FA130 - 100002 - FA130 - 110001) : 影響を受ける組部品 (ユニット) は、その製品の始めからこの製造番号の範囲です。

- 6) 個数
数字はイラスト上の使用部位で、かつ明示された製品改訂コードに対して必要な部品数量を示します。この欄に * 印がある場合は、その部品がその製品で代替品として使うことが出来、かつ在庫がなくなる迄供給されることを意味します。

注: 小物部品のなかには、販売単位で供給されるものがあります。
 例: もしボルト6ヶを注文されても、販売単位が5ヶの場合、そのボルトの2単位 (10ヶ) を供給させていただきます。

- 7) 製品改訂コード
このコードは、補給部品の互換性に影響を及ぼす重要な変更を示します。

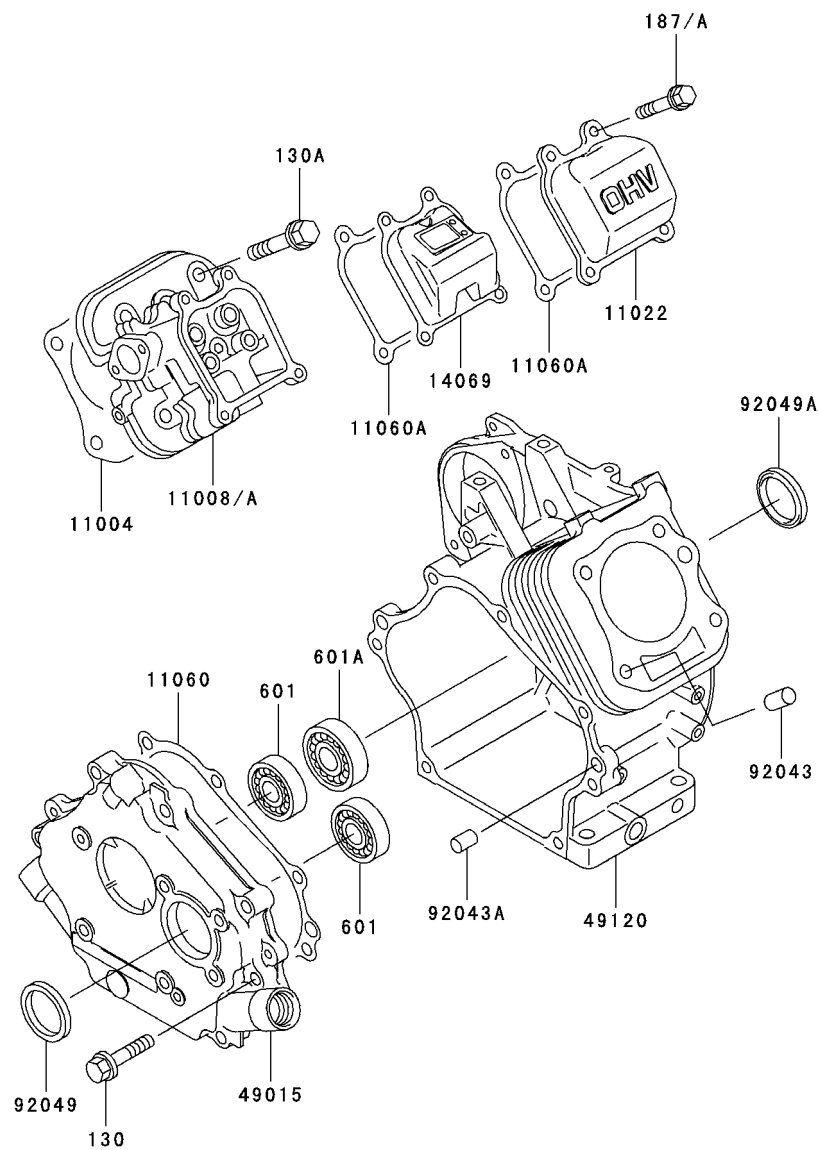
3. 略字

#.....	番号	AR.....	必要数	O/S.....	オーバーサイズ
&.....	及び	ASSY.....	組立	RR.....	リヤー
(+)	プラス	COMP.....	コンプリート	T.....	歯数
(-)	マイナス	FR.....	フロント	T=	厚さ
2ND.....	2番目	L=	長さ	U/S.....	アンダーサイズ
3RD.....	3番目				等

1. シリンダ/クランクケ - ス.....	1
2. ピストン/クランクシャフト.....	2
3. バルブ/カムシャフト.....	3
4. 潤滑装置.....	4
5. 冷却装置.....	5
6. 電装品.....	6
7. コントロール装置.....	7
8. キャブレタ.....	9
9. エアフィルタ/マフラ.....	10
10. フユ - エルタンク/フユ - エルバルブ.....	11
11. スタ - タ.....	12
12. ラベル.....	13
13. 付属品.....	14

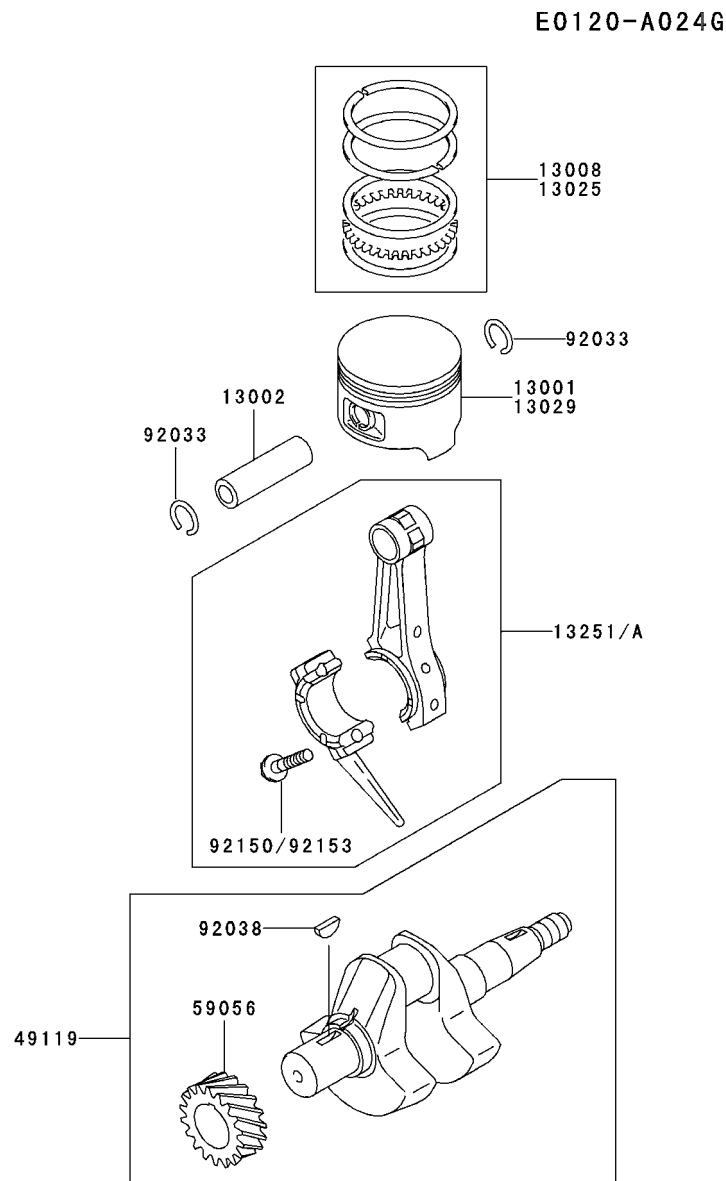
1.シリンダ/クランクケ - ス

E0110-A178B



見出 番号	部品番号	部 品 名	個 数
			B
11004	11004-2112	ガスケット(ヘッド)	1
11008	11008-2110	ヘッドコンブ(シリンダ)	*
11008A	11008-2157	ヘッドコンブ(シリンダ)	1
11022	11022-2065-9H	ケ - ス(ロッカ)	1
11060	11060-2060	ガスケット,クランクケ - ス カバ -	1
11060A	11060-2291	ガスケット,ロッカ ケース	2
14069	14069-2080	プリ - ザ	1
49015	49015-6113	カバ - (クランクケ - ス)	1
49120	49120-2294	クランクケ - スコンブ	1
92043	92043-1037	ピン	2
92043A	92043-1263	ピン	2
92049	92049-2003	シ - ル(オイル)	1
92049A	92049-2198	シ - ル(オイル)	1
130	130G0835	ボルト(ツバツキ)	7
130A	130T0845	ボルト(ツバツキ)	4
187	187J0616	ボルト(アプセットバネヒラツキ)	*
187A	187L0616	ボルト(アプセットバネヒラツキ)	4
601	601A6205	ボ - ル ベアリング	2
601A	601A6305	ボ - ル ベアリング	1

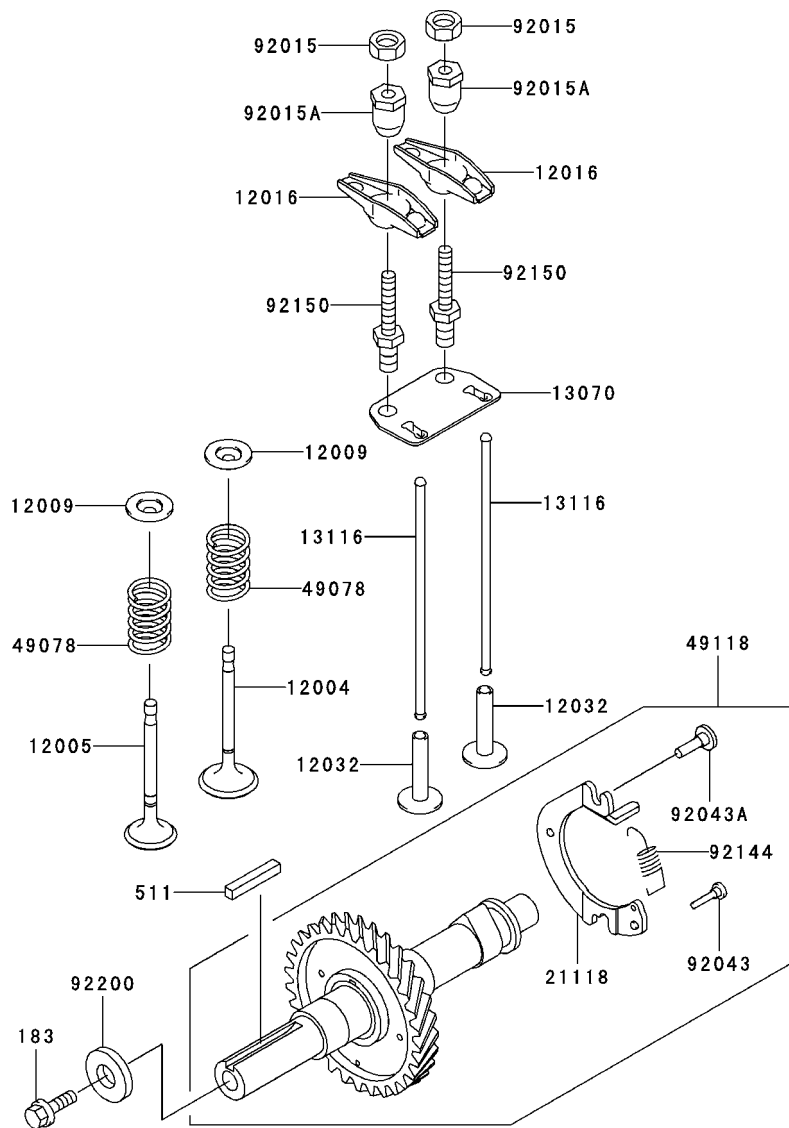
2.ピストン/クランクシャフト



見出 番号	部品番号	部 品 名	個 数
			B
13001	13001-2124	ピストン(エンジン)	1
13002	13002-1004	ピン(ピストン)	1
13008	13008-6024	リングセット(ピストン)	1
13025	13025-2095	リングセット(ピストンエル),0.50	AR
13029	13029-2115	ピストン(エンジンエル),0.50	AR
13251	13251-6035	ロッドアツシ(コネクティング)	*
13251A	13251-6062	ロッドアツシ(コネクティング)	1
49119	49119-6120	クランクシャフトアツシ	1
59056	59056-2992	ギヤ(ヘリカル)	1
92033	92033-2053	リング(スナツプ)	2
92038	92038-2077	キ -	1
92150	92150-2122	ボルト,コネクティング ロッド	*
92153	92153-2097	ボルト,6X30	2

3.バルブ / カムシャフト

E0130-A017B

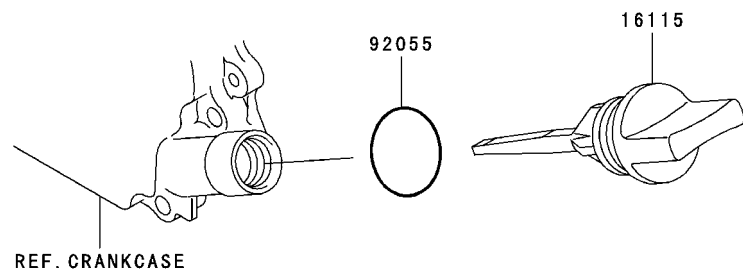
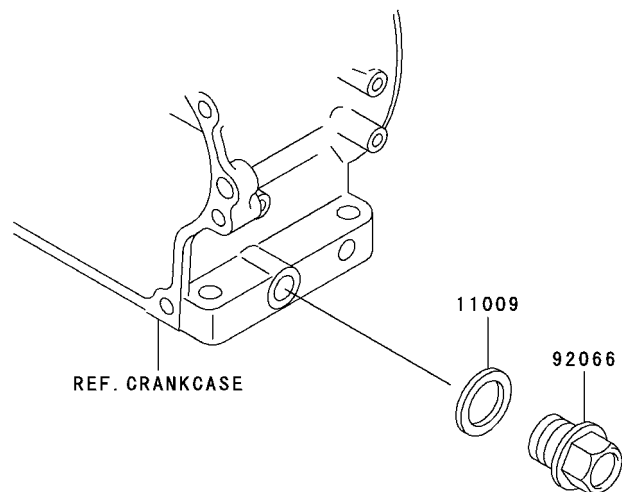


見出 番号	部品番号	部 品 名	個 数
			B
12004	12004-2091	バルブ(インテ - ク)	1
12005	12005-2079	バルブ(エキゾ - スト)	1
12009	12009-2062	リテ - ナ(バルブスプリング)	2
12016	12016-2059	ア - ム(ロッカ)	2
12032	12032-2064	タベット	2
13070	13070-2083	ガイド	1
13116	13116-2070	ロッド(ブッシュ)	2
21118	21118-2075	デコンプレッサ	1
49078	49078-2064	スプリング(エンジンバルブ)	2
49118	49118-6060	カムシャフトコンブ	1
92015	92015-2240	ナット	2
92015A	92015-2253	ナット	2
92043	92043-2122	ピン	1
92043A	92043-2130	ピン	2
92144	92144-2049	スプリング	1
92150	92150-2198	ボルト	2
92200	92200-2071	ワッシャ	1
183	183B0825	ボルト(コガタブセットバネツキ	1
511	511A0530	シズミキ -	1

4.潤滑装置

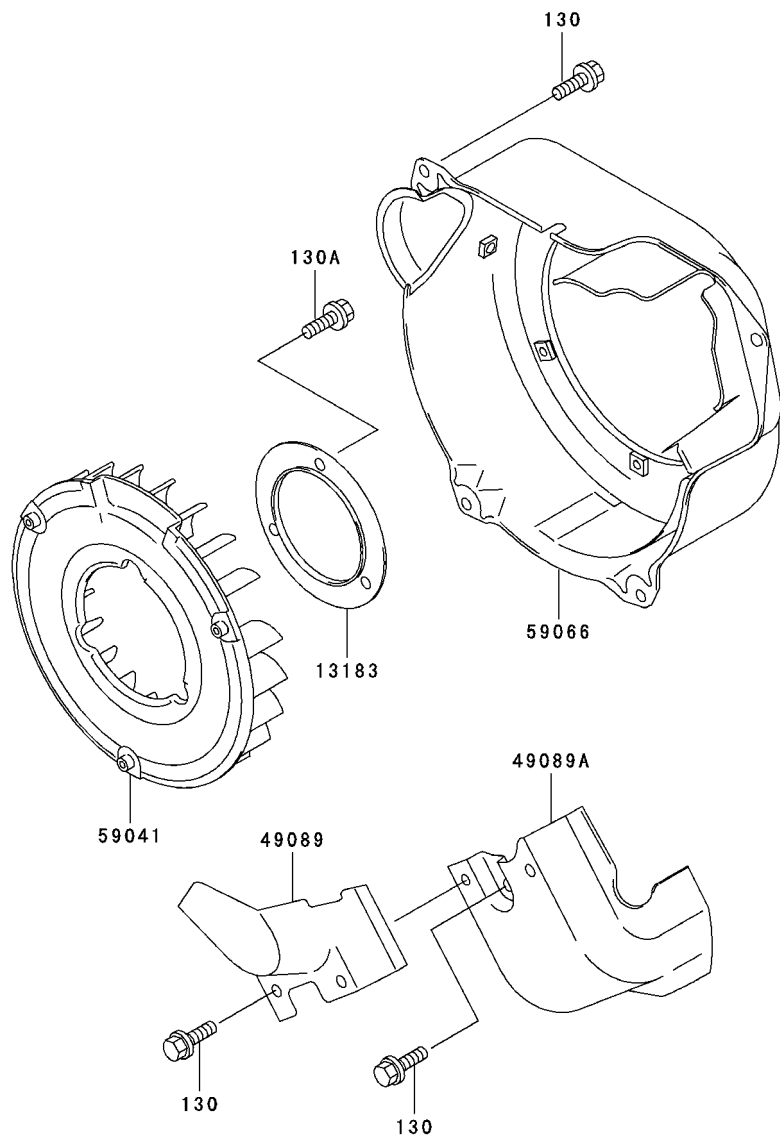
E0140-A001C

見出 番号	部品番号	部 品 名	個 数
			B
11009	11009-2175	ガスケット	2
16115	16115-2091	キャップ(オイルフィラ)	2
92055	92055-2185	リング(O),20MM	2
92066	92066-2203	プラグ	2



5.冷却装置

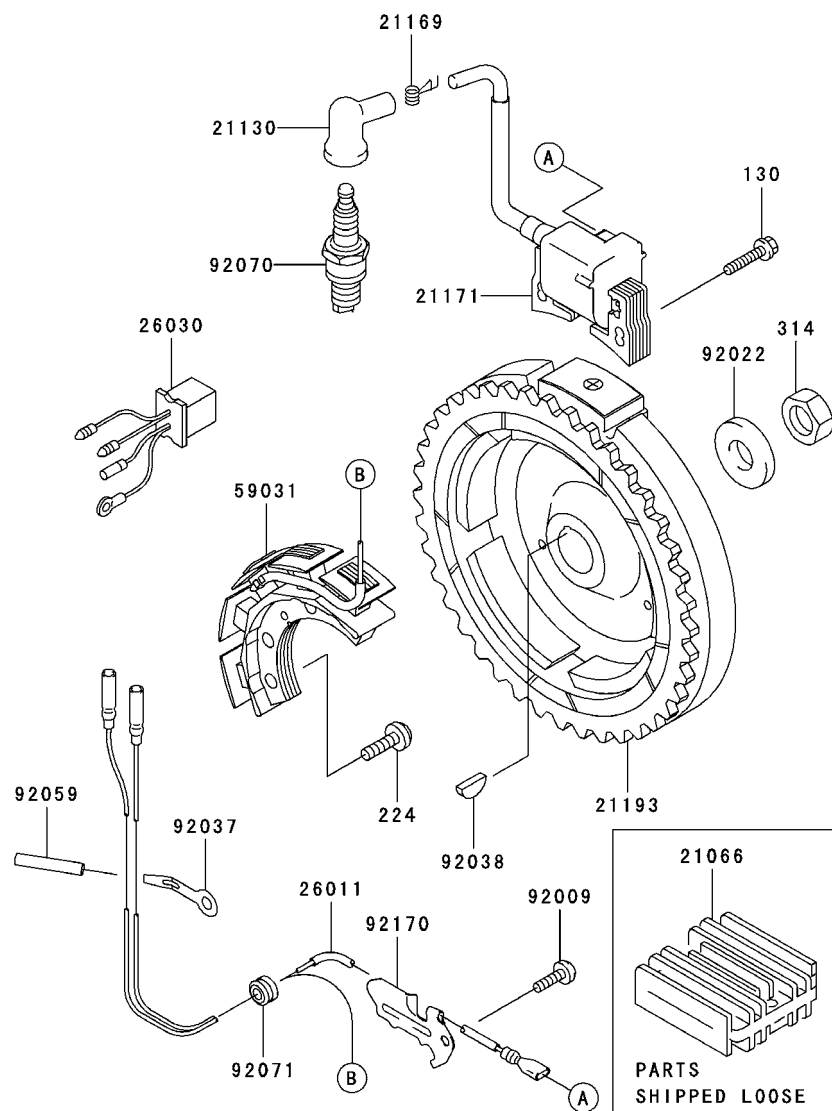
E0150-A038A



見出 番号	部品番号	部 品 名	個 数
			B
13183	13183-2401	プレ - ト	1
49089	49089-2347-9H	シユラウド(エンジン)	1
49089A	49089-2350-9H	シユラウド(エンジン)	1
59041	59041-2066	ファン	1
59066	59066-2639-9H	ハウジング(ファン)	1
130	130B0608	ボルト(ツバツキ)	9
130A	130G0610	ボルト(ツバツキ)	3

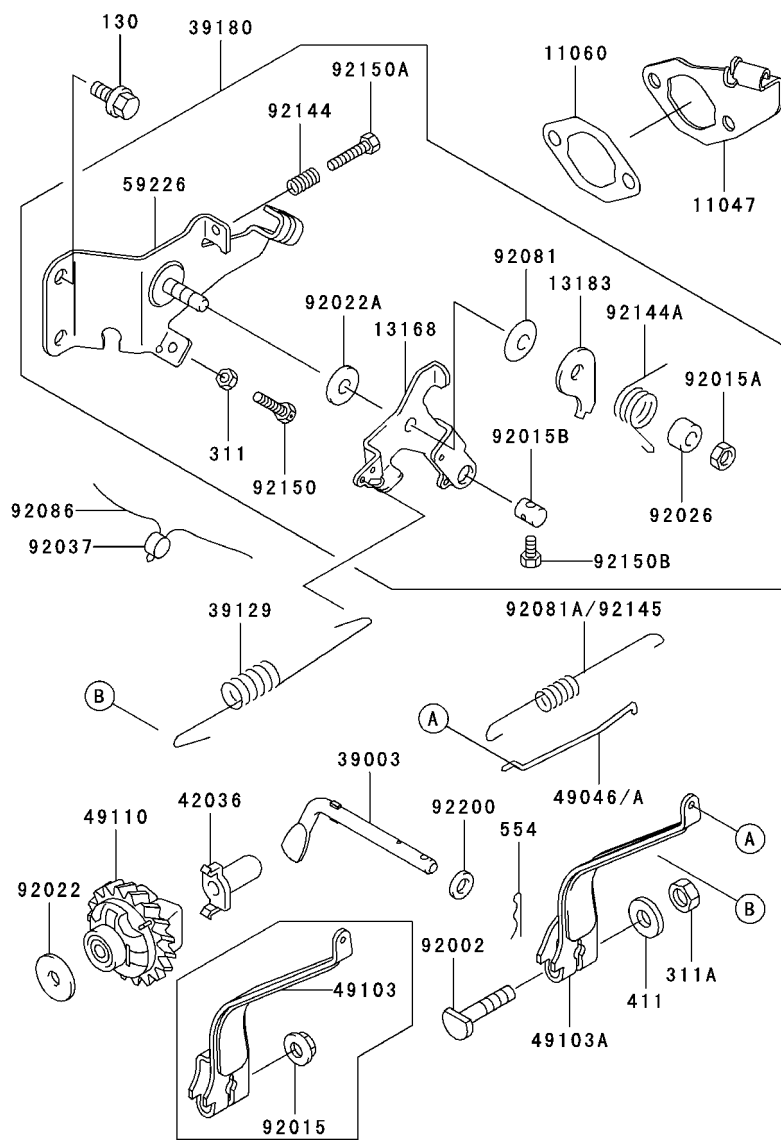
6.電装品

E0160-A385B



見出 番号	部品番号	部 品 名	個 数
		B	
21066	21066-1020	レギュレ - タ(ボルテ - ジ)	1
21130	21130-2066	キャップ(スパ - クプラグ)	1
21169	21169-2004	タ - ミナル	1
21171	21171-2220	コイルアツシ(イグニション)	1
21193	21193-2136	フライホイ - ルアツシ	1
26011	26011-2333	ワイヤ(リ - ド),L=300	1
26030	26030-2160	ハ - ネス	1
59031	59031-2105	コイル(チャ - ジング)	1
92009	92009-2308	スクリュ -	1
92022	92022-2102	ワツシャ	1
92037	92037-2006	クランプ	1
92038	92038-2077	キ -	1
92059	92059-2011	チュ - ブ,5X6X75	1
92070	92070-1167	プラグ(スパ - ク),BP5ES,ソリッド	1
92071	92071-2125	グロメツト	1
92170	92170-2070	クランプ	1
130	130B0525	ボルト(ツバツキ)	2
224	224B0620	ナベコネジ(ヒラツキ+ジアナ)	2
314	314G1400	ロツカク ナツト(コガタ ホソメ)	1

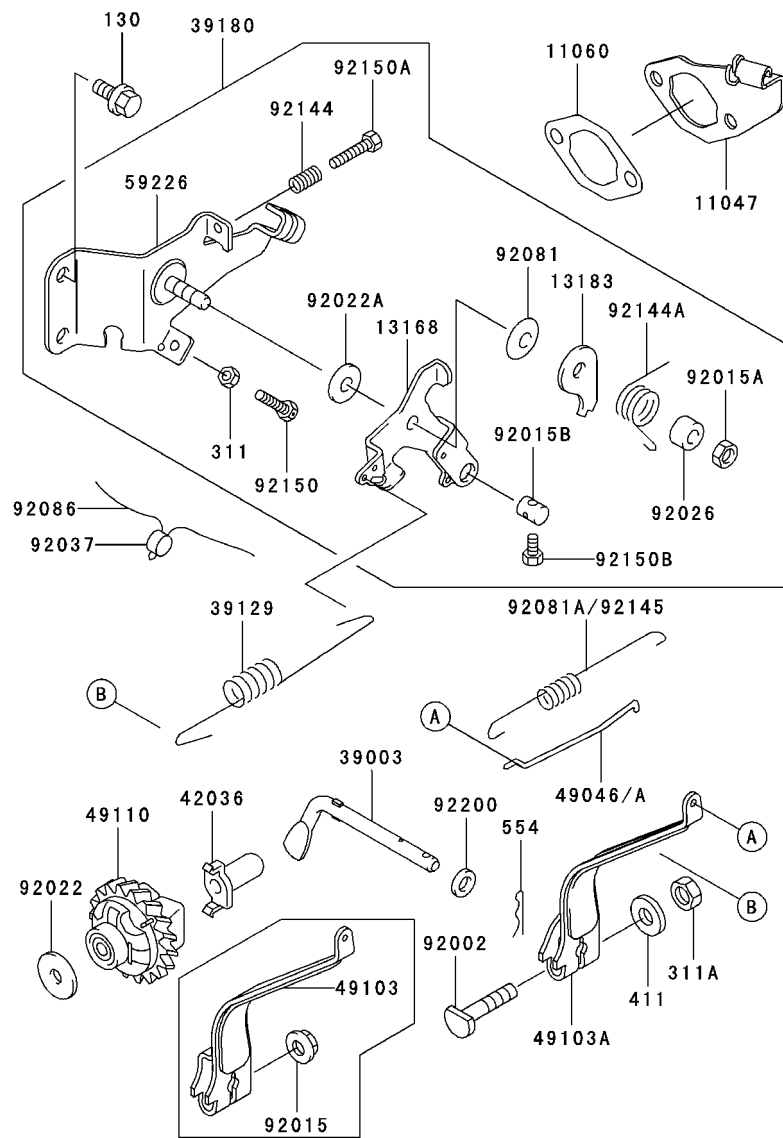
E0170-A488A



見出 番号	部品番号	部 品 名	個 数
			B
11047	11047-2080	ブラケット	1
11060	11060-2049	ガスケット,エアフィルタ	1
13168	13168-2349	レバ -	1
13183	13183-2371	プレ - ト	1
39003	39003-2074	ア - ム(ピボット)	1
39129	39129-2053	スプリング(ガバナ)	1
39180	39180-2845	パネルアツシ(コントロ - ル)	1
42036	42036-2051	スリ - プ	1
49046	49046-2098	ロッド(ガバナ)	1
		(-)	
49046A	49046-2101	ロッド(ガバナ)	1
		FE170-121533)	
		()	
49103	49103-2134	ア - ム(ガバナ)	*
		(-)	
49103A	49103-2155	ア - ム(ガバナ)	1
		FE170-123279)	
		()	
49110	49110-2076	ガバナアツシ	1
59226	59226-2276	パネル(コントロ - ル)	1
92002	92002-2269	ボルト	1
92015	92015-1193	ナット	*
		(-)	
		FE170-122528)	
92015A	92015-2051	ナット	1
92015B	92015-2120	ナット	1
92022	92022-2019	ワッシャ	1
92022A	92022-2103	ワッシャ	1
92026	92026-2304	スペ - サ	1
92037	92093-2052	シ - ル	1
92081	92081-2104	スプリング	1
92081A	92081-2132	スプリング	1
		(-)	
		FE170-121533)	
92086	92086-2056	ワイヤ	1
92144	92144-2266	スプリング	1
92144A	92144-2270	スプリング	1
92145	92145-2089	スプリング	1
		(-)	
		FE170-121534 -)	
92150	92150-2079	ボルト	1
92150A	92150-2227	ボルト	1
92150B	92150-2288	ボルト	1
92200	92200-2029	ワッシャ,6.5X11.5X2.0	1
130	130B0612	ボルト(ツバツキ)	2

7.コントロール装置

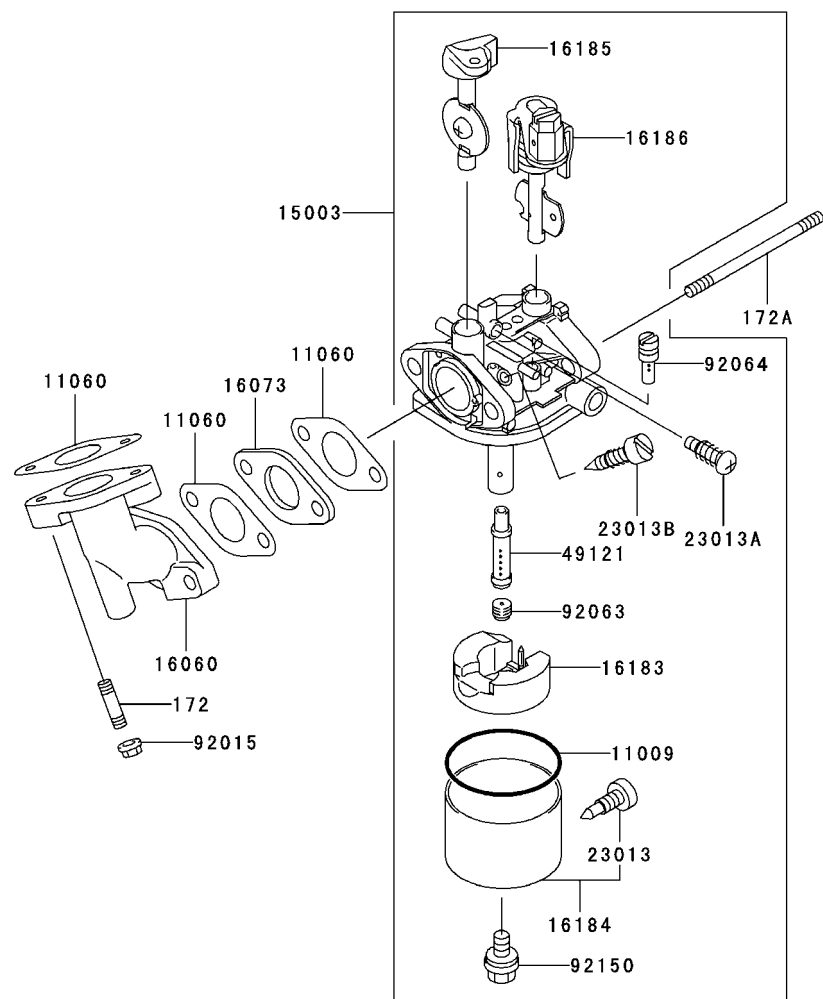
E0170-A488A



見出 番号	部品番号	部 品 名	個 数
311	311B0400	ロツカク ナット	1
311A	311B0600	ロツカク ナット	1
	(FE170-122529 -)
411	411B0600	ヒラザガネ(ミガキマル)	1
	(FE170-122529 -)
554	554A0600	スナツプ ピン	1

8.キャブレタ

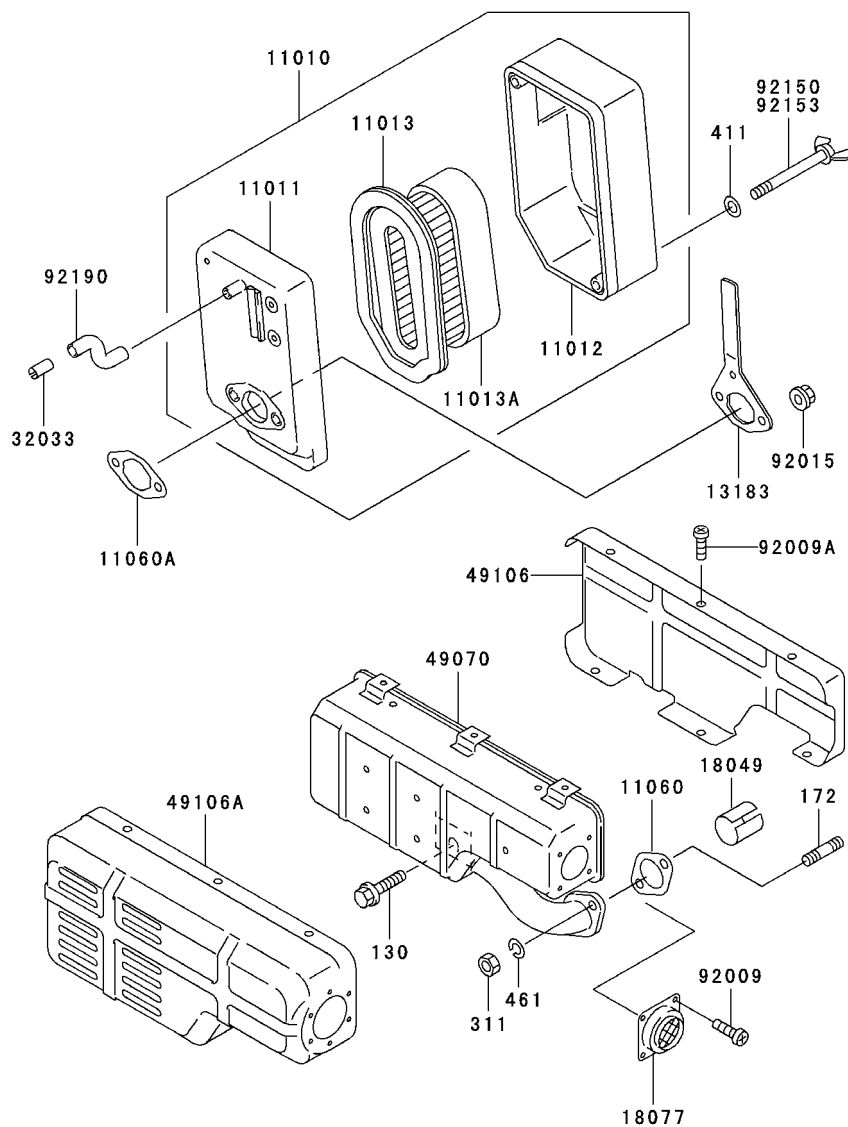
E0180-A035B



見出 番号	部品番号	部 品 名	個 数
			B
11009	11009-2919	ガスケット	1
11060	11060-2051	ガスケット,キャブレタ	3
15003	15003-2321	キャブレタアツシ	1
16060	16060-2154	パイプ(インテ - ク)	1
16073	16073-2180	インシュレ - タ	1
16183	16183-2005	フロ - トアツシ	1
16184	16184-2002	チャンバアツシ(フロ - ト)	1
16185	16185-2001	バルブアツシ(スロットル)	1
16186	16186-2009	バルブアツシ(チヨ - ク)	1
23013	23013-2053	スクリュ - アツシ	1
23013A	23013-2054	スクリュ - アツシ	1
23013B	23013-2055	スクリュ - アツシ	1
49121	49121-2145	ノズル(メイン)	1
92015	92015-1193	ナット	2
92063	92063-2185	ジェット(メイン),#75	1
92064	92064-2082	ジェット(パイロット),#42	1
92150	92150-2209	ボルト	1
172	172G0618	ウエコミ ボルト	2
172A	172G0675	ウエコミ ボルト	2

9.エアフィルタ / マフラ

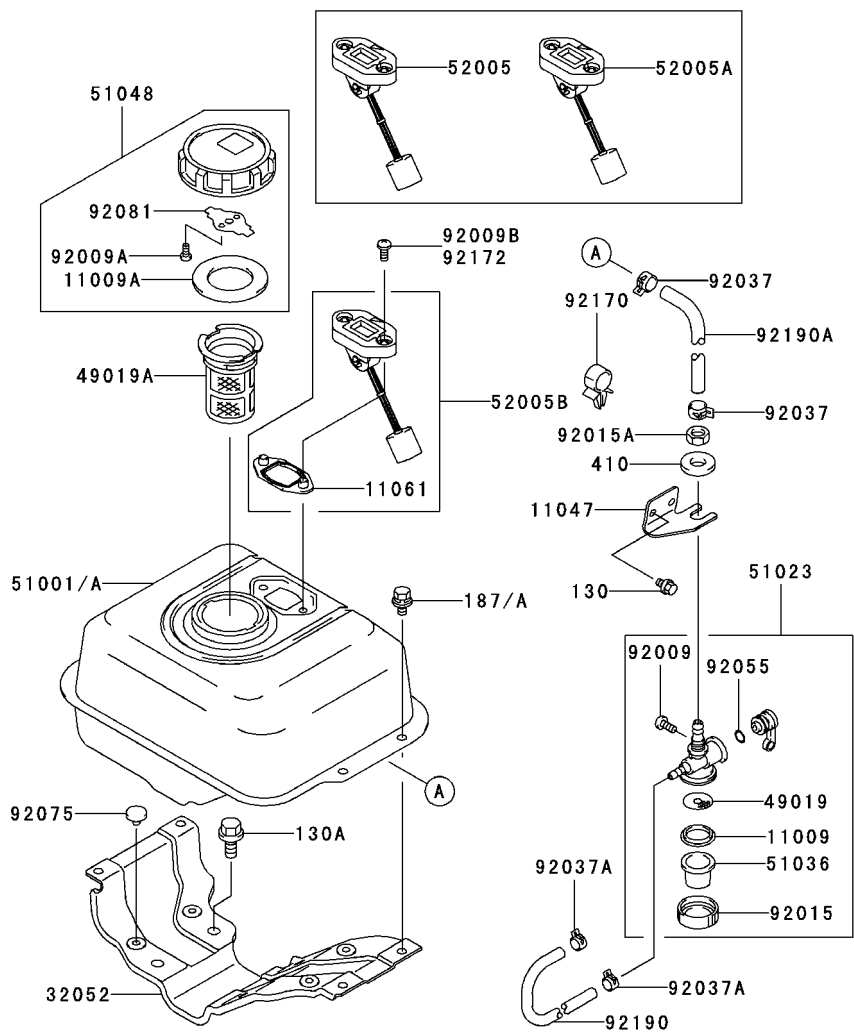
E0190-A073B



見出 番号	部品番号	部 品 名	個 数
			B
11010	11010-2459	フィルタアツシ(エア)	1
11011	11011-2241	ケ - ス(エアフィルタ)	1
11012	11012-2325	キャップ,エアフィルタ	1
11013	11013-2132	エレメント(エアフィルタ)	1
11013A	11013-2133	エレメント(エアフィルタ)	1
11060	11060-2037	ガスケット,マフラ	1
11060A	11060-2049	ガスケット,エアフィルタ	1
13183	13183-2527	プレ - ト	1
18049	18049-2202	パイプ(エキゾ - スト)	1
18077	18077-2096	アレスタ(スパ - ク)	1
32033	32033-2001	パイプ	1
49070	49070-2633	マフラコンブ	1
49106	49106-2565	カバ - (マフラ)	1
49106A	49106-2567	カバ - (マフラ)	1
92009	92009-2307	スクリュ -	4
92009A	92009-2322	スクリュ -	6
92015	92015-1193	ナット	2
92150	92150-2226	ボルト	*
92153	92153-2085	ボルト	2
92190	92190-2043	チュ - プ	1
130	130B0816	ボルト(ツバツキ)	1
172	172G0616	ウエコミ ボルト	2
311	311R0600	ロツカク ナット	2
411	411F0500	ヒラザガネ(ミガキマル)	2
461	461F0600	バネザガネ	2

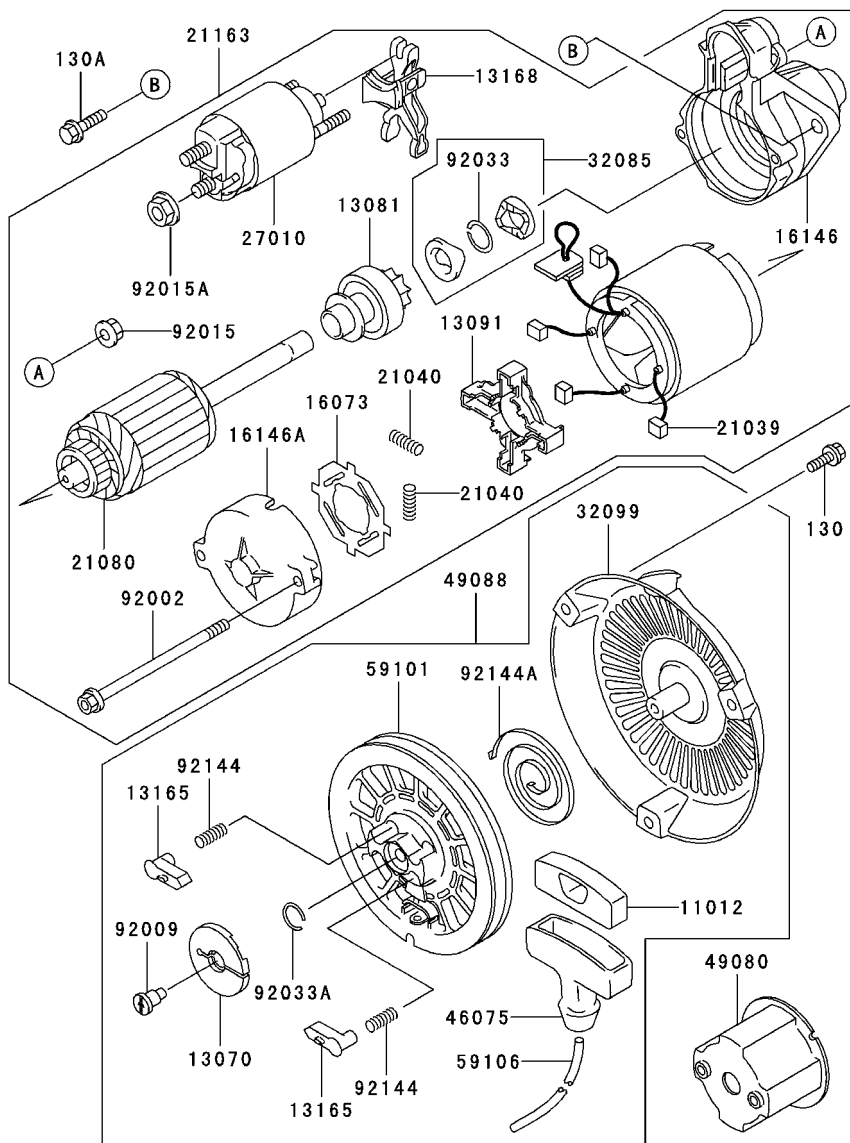
10.フユ - エルタンク / フユ - エルバルブ

E0200-A443A



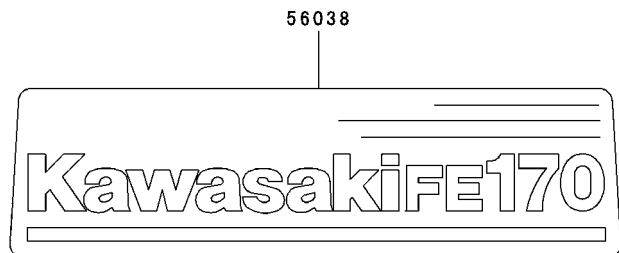
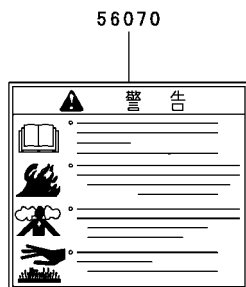
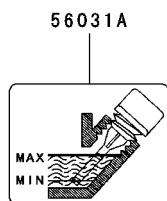
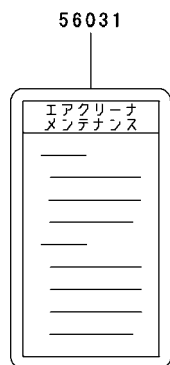
見出 番号	部品番号	部 品 名	個 数 B
11009	11009-2021	ガスケット	1
11009A	11009-2115	ガスケット	1
11047	11047-2001	ブラケット	1
11061	11061-2077	ガスケット	1
32052	32052-2220-9H	ブラケット(タンク)	1
49019	49019-2095	フィルタ(フユ - エル)	1
49019A	49019-2107	フィルタ(フユ - エル)	1
51001	51001-2253-9H	タンクコンブ(フユ - エル)	*
51001A	51001-2307-9H	タンクコンブ(フユ - エル)	1
51023	51023-2131	タップアツシ	1
51036	51036-2063	カップ,フユ - エル タップ	1
51048	51048-2052	キャップアツシ(タンク)	1
52005	52005-2128	ゲ - ジ	*
52005A	52005-2135	ゲ - ジ	*
52005B	52005-2139	ゲ - ジ	1
92009	92009-2004	スクリュ -	1
92009A	92009-2021	スクリュ -	2
92009B	92009-2440	スクリュ - ,5X12	*
92015	92015-2007	ナット	1
92015A	92015-2317	ナット	1
92037	92037-2113	クランプ	2
92037A	92037-2116	クランプ	2
92055	92055-2002	リング(0)	1
92075	92075-2113	ダンパ	4
92081	92081-2036	スプリング	1
92170	92170-2067	クランプ	1
92172	92172-2064	スクリュ - ,5X12	2
92190	92190-2040	チュ - プ,4X8X180	1
92190A	92190-2094	チュ - プ,6X10X215	1
130	130B0508	ボルト(ツバツキ)	2
130A	130B0818	ボルト(ツバツキ)	4
187	187J0616	ボルト(アブセットバネヒラツキ)	*
187A	187L0616	ボルト(アブセットバネヒラツキ)	4
410	410B1000	ヒラザガネ(コガタマル)	1

E0210-A320A



見出 番号	部品番号	部 品 名	個 数
			B
11012	11012-2255	キャップ,グリップ	1
13070	13070-2084	ガイド	1
13081	13081-2164	クラッチアツシ	1
13091	13091-2068	ホルダ,ブラシ	1
13165	13165-2082	ボ - ル,リコイル スタ - タ	2
13168	13168-2148	レバ -,シフト	1
16073	16073-2098	インシユレ - タ	1
16146	16146-2163	カバ - アツシ,FR	1
16146A	16146-2164	カバ - アツシ,RR	1
21039	21039-2059	ブラシ	4
21040	21040-2052	スプリング(ブラシ)	4
21080	21080-2064	ア - マチュア	1
21163	21163-2095	スタ - タ(エレクトリック)	1
27010	27010-2122	スイッチ	1
32085	32085-2097	ストツバ	1
32099	32099-2278-9H	ケ - ス,リコイル スタ - タ	1
46075	46075-2091	グリップ,リコイル スタ - タ	1
49080	49080-2158	ブ - リ(スタ - ティング)	1
49088	49088-2483-9H	スタ - タ(リコイル)	1
59101	59101-2086	リ - ル,リコイル スタ - タ	1
59106	59106-2143	ロ - ブ	1
92002	92002-2277	ボルト	2
92009	92009-2311	スクリュ -	1
92015	92015-2146	ナツト	2
92015A	92015-2147	ナツト	1
92033	92033-2081	リング(スナツプ)	1
92033A	92033-2160	リング(スナツプ)	1
92144	92144-2177	スプリング,リタ - ン	2
92144A	92144-2272	スプリング	1
130	130B0608	ボルト(ツバツキ)	3
130A	130G0825	ボルト(ツバツキ)	2

F0290-A410A

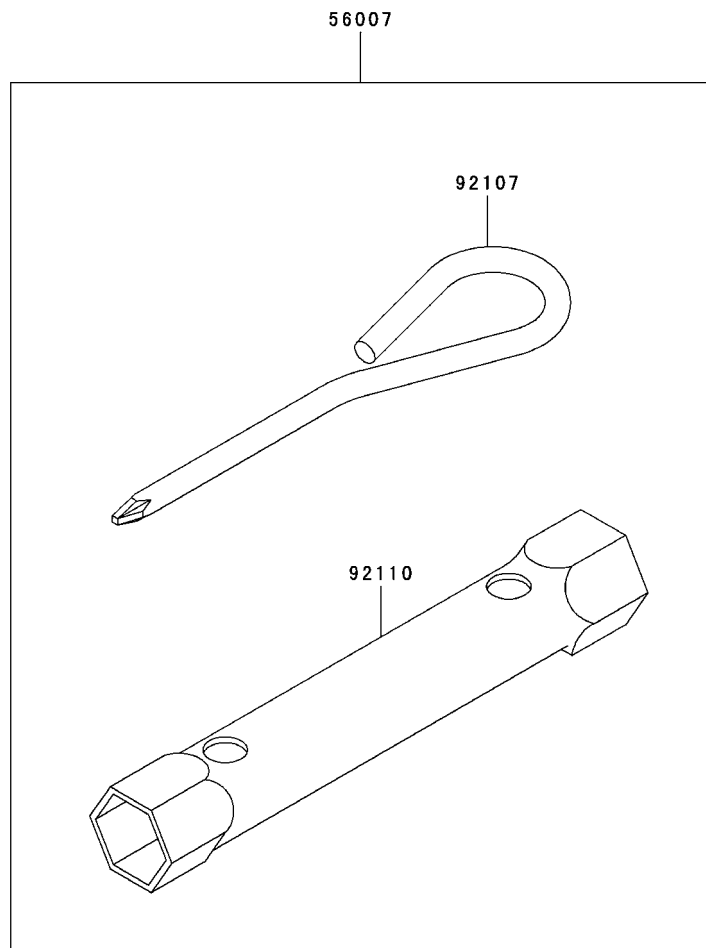


見出 番号	部品番号	部 品 名	個 数
			B
56030	56030-2546	ラベル	1
56031	56031-2419	ラベル(マニュアル)	1
56031A	56031-2458	ラベル(マニュアル)	1
56038	56038-2924	ラベル(ブランド)	1
56070	56070-2014	ラベル(ワ - ニング)	1

13.付属品

F0300-A001A

見出 番号	部品番号	部 品 名	個 数
56007	56007-2051	ツ - ルキット	1
92107	92107-2057	ツ - ル(ドライバ)	1
92110	92110-2051	ツ - ル(レンチ),19X21	1



部品番号	フィグNo.	部品番号	フィグNo.	部品番号	フィグNo.	部品番号	フィグNo.	部品番号	フィグNo.
11004-2112	1	16073-2098	11	49080-2158	11	92022-2103	7		
11008-2110	1	16073-2180	8	49088-2483-9H	11	92026-2304	7		
11008-2157	1	16115-2091	4	49089-2347-9H	5	92033-2053	2		
11009-2021	10	16146-2163	11	49089-2350-9H	5	92033-2081	11		
11009-2115	10	16146-2164	11	49103-2134	7	92033-2160	11		
11009-2175	4	16183-2005	8	49103-2155	7	92037-2006	6		
11009-2919	8	16184-2002	8	49106-2565	9	92037-2113	10		
11010-2459	9	16185-2001	8	49106-2567	9	92037-2116	10		
11011-2241	9	16186-2009	8	49110-2076	7	92038-2077	2		
11012-2255	11	172G0616	9	49118-6060	3	92038-2077	6		
11012-2325	9	172G0618	8	49119-6120	2	92043-1037	1		
11013-2132	9	172G0675	8	49120-2294	1	92043-1263	1		
11013-2133	9	18049-2202	9	49121-2145	8	92043-2122	3		
11022-2065-9H	1	18077-2096	9	51001-2253-9H	10	92043-2130	3		
11047-2001	10	183B0825	3	51001-2307-9H	10	92049-2003	1		
11047-2080	7	187J0616	1	51023-2131	10	92049-2198	1		
11060-2037	9	187J0616	10	51036-2063	10	92055-2002	10		
11060-2049	7	187L0616	1	51048-2052	10	92055-2185	4		
11060-2049	9	187L0616	10	511A0530	3	92059-2011	6		
11060-2051	8	21039-2059	11	52005-2128	10	92063-2185	8		
11060-2060	1	21040-2052	11	52005-2135	10	92064-2082	8		
11060-2291	1	21066-1020	6	52005-2139	10	92066-2203	4		
11061-2077	10	21080-2064	11	554A0600	7	92070-1167	6		
12004-2091	3	21118-2075	3	56007-2051	13	92071-2125	6		
12005-2079	3	21130-2066	6	56030-2546	12	92075-2113	10		
12009-2062	3	21163-2095	11	56031-2419	12	92081-2036	10		
12016-2059	3	21169-2004	6	56031-2458	12	92081-2104	7		
12032-2064	3	21171-2220	6	56038-2924	12	92081-2132	7		
13001-2124	2	21193-2136	6	56070-2014	12	92086-2056	7		
13002-1004	2	224B0620	6	59031-2105	6	92093-2052	7		
13008-6024	2	23013-2053	8	59041-2066	5	92107-2057	13		
13025-2095	2	23013-2054	8	59056-2992	2	92110-2051	13		
13029-2115	2	23013-2055	8	59066-2639-9H	5	92144-2049	3		
13070-2083	3	26011-2333	6	59101-2086	11	92144-2177	11		
13070-2084	11	26030-2160	6	59106-2143	11	92144-2266	7		
13081-2164	11	27010-2122	11	59226-2276	7	92144-2270	7		
13091-2068	11	311B0400	7	601A6205	1	92144-2272	11		
130B0508	10	311B0600	7	601A6305	1	92145-2089	7		
130B0525	6	311R0600	9	92002-2269	7	92150-2079	7		
130B0608	5	314G1400	6	92002-2277	11	92150-2122	2		
130B0608	11	32033-2001	9	92009-2004	10	92150-2198	3		
130B0612	7	32052-2220-9H	10	92009-2021	10	92150-2209	8		
130B0816	9	32085-2097	11	92009-2307	9	92150-2226	9		
130B0818	10	32099-2278-9H	11	92009-2308	6	92150-2227	7		
130G0610	5	39003-2074	7	92009-2311	11	92150-2288	7		
130G0825	11	39129-2053	7	92009-2322	9	92153-2085	9		
130G0835	1	39180-2845	7	92009-2440	10	92153-2097	2		
130T0845	1	410B1000	10	92015-1193	7	92170-2067	10		
13116-2070	3	411B0600	7	92015-1193	8	92170-2070	6		
13165-2082	11	411F0500	9	92015-1193	9	92172-2064	10		
13168-2148	11	42036-2051	7	92015-2007	10	92190-2040	10		
13168-2349	7	46075-2091	11	92015-2051	7	92190-2043	9		
13183-2371	7	461F0600	9	92015-2120	7	92190-2094	10		
13183-2401	5	49015-6113	1	92015-2146	11	92200-2029	7		
13183-2527	9	49019-2095	10	92015-2147	11	92200-2071	3		
13251-6035	2	49019-2107	10	92015-2240	3				
13251-6062	2	49046-2098	7	92015-2253	3				
14069-2080	1	49046-2101	7	92015-2317	10				
15003-2321	8	49070-2633	9	92022-2019	7				
16060-2154	8	49078-2064	3	92022-2102	6				