

パーツカタログ

4サイクル エンジン

FE170G

| 製品コード | 備考 |
|-------------|--------------------|
| FE170G-AE54 | 運搬車 (XG450,550) |
| FE170G-BE54 | |
| FE170G-CE54 | |
| FE170G-DE54 | |
| | |
| | |

川崎重工業株式会社

このパーツカタログは、部品補給用として用意されている部品及び組立品（アッセンブリー）を掲載しています。部品交換が必要になった場合は、必ず純正部品を使用して下さい。この部品は品質及び性能を保証する厳しい検査に合格しております。

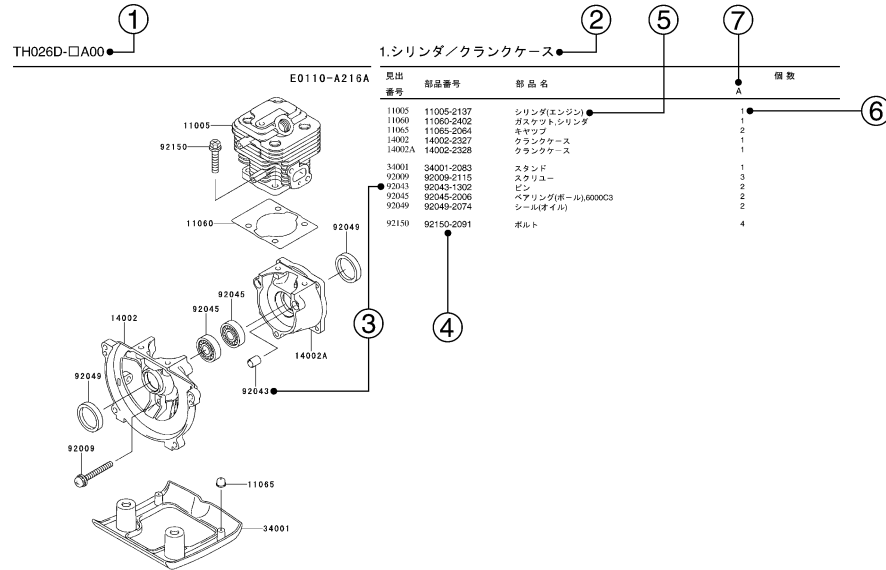
1. 部品注文の仕方

- 1) 部品注文される時は、その製品コードに対応したパーツカタログを必ず使用して下さい。その製品とパーツカタログ上の改訂コードをチェックして下さい。

製品コード (例) : FA130D-A A00
 製品改訂コード

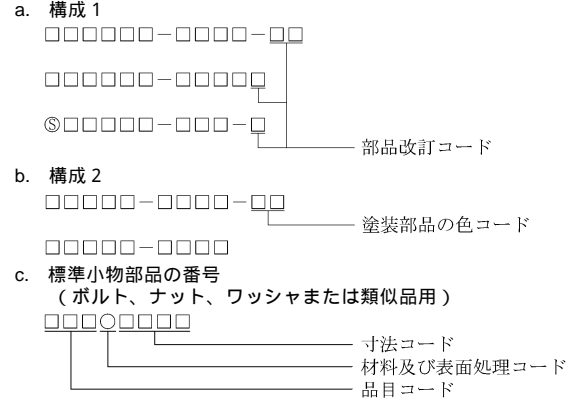
- 2) 部品注文には、このパーツカタログに記載通り正確に部品コード（英数字すべて）を明記して下さい。
- 3) このパーツカタログのイラストにない部品は切離して販売されておりません。イラストの完成組部品（コンプリートユニット）または、組立品（アッセンブリー）だけ部品補給用として販売いたしております。

2. パーツカタログの形式の説明



- 1) 製品コード
このコードは、このパーツカタログが適用される製品コードを示しています。製品コードの一部である製品改訂コードは省略されています。
- 2) 部品グループ標示
この標示は、その頁に掲載されているイラスト部品群の代表名称です。
- 3) 見出番号
見出番号はイラストとテキストの間をつなぐ番号として、それぞれに表示されています。

- 4) 部品番号
これは部品注文の鍵です。このパーツカタログでは以下の部品番号が使われています。



- 5) 部品名・記事及び追加情報
追加情報として、部品の使用部位及び寸法又は製造番号等がここに記されています。必要とする部品の探し出しと確認にこれらを用いて下さい。部品番号が製品改訂コードの変更なしに変更され、かつ変更された部品が互換性のない場合は、製品の製造番号が次のように注記されます。

例:
 (FA130 - 100001) : 影響を受ける組部品(ユニット)は、その製品の始めからこの製造番号迄です。
 (FA130 - 100002) : 影響を受ける組部品(ユニット)は、その製品の始めからこの製造番号以降です。
 (FA130 - 100002 - FA130 - 110001) : 影響を受ける組部品(ユニット)は、その製品の始めからこの製造番号の範囲です。

- 6) 個数
数字はイラスト上の使用部位で、かつ明示された製品改訂コードに対して必要な部品数量を示します。この欄に*印がある場合は、その部品がその製品で代替品として使うことが出来、かつ在庫がなくなる迄供給されることを意味します。
注: 小物部品のなかには、販売単位で供給されるものがあります。

例: もしボルト6ヶを注文されましても、販売単位が5ヶの場合、そのボルトの2単位(10ヶ)を供給させていただきます。

- 7) 製品改訂コード
このコードは、補給部品の互換性に影響を及ぼす重要な変更を示します。

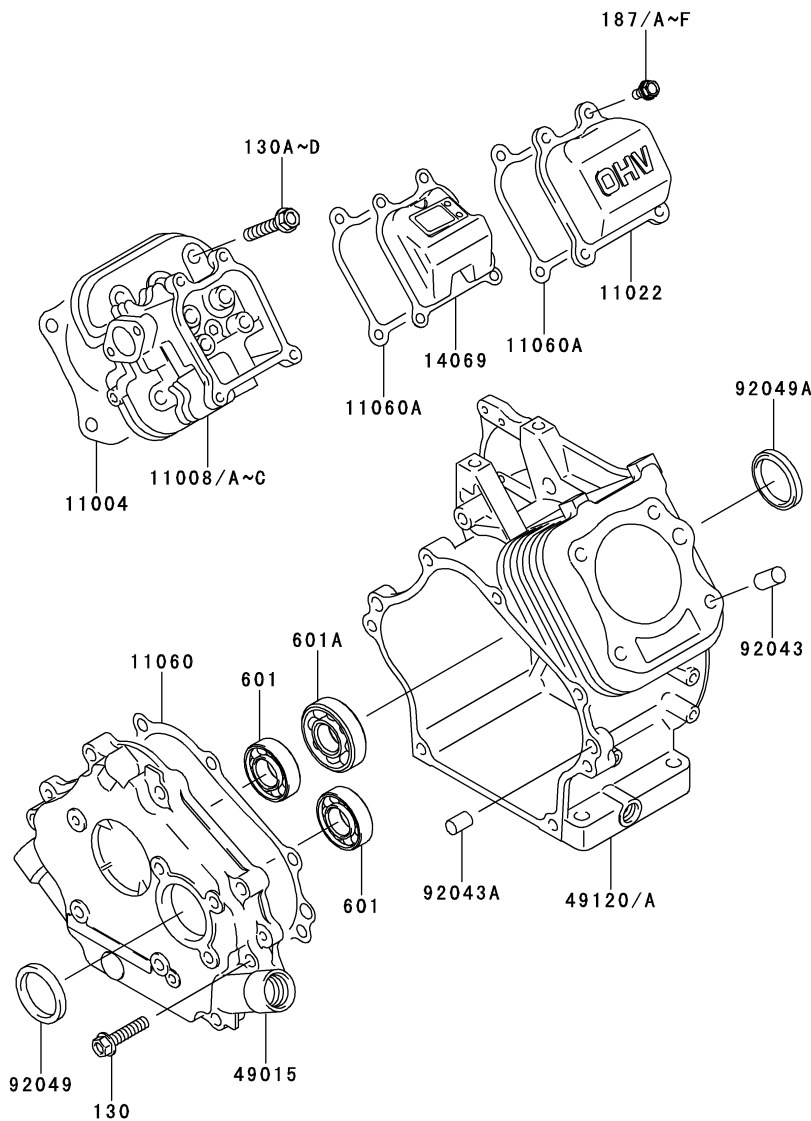
3. 略字

| | | | | | |
|----------|------|-----------|--------|----------|---------|
| #..... | 番号 | AR..... | 必要数 | O/S..... | オーバーサイズ |
| &..... | 及び | ASSY..... | 組立 | RR..... | リヤ |
| (+) | プラス | COMP..... | コンプリート | T..... | 歯数 |
| (-) | マイナス | FR..... | フロント | T= | 厚さ |
| 2ND..... | 2番目 | L= | 長さ | U/S..... | アンダーサイズ |
| 3RD..... | 3番目 | | | | 等 |

| | |
|--------------------------------|----|
| 1. シリンダ/クランクケ - ス..... | 1 |
| 2. ピストン/クランクシャフト..... | 2 |
| 3. バルブ/カムシャフト..... | 3 |
| 4. 潤滑装置..... | 4 |
| 5. 冷却装置..... | 5 |
| 6. 電装品..... | 6 |
| 7. コントロール装置..... | 7 |
| 8. キャブレタ..... | 9 |
| 9. エアフィルタ/マフラ..... | 10 |
| 10. フユ - エルタンク/フユ - エルバルブ..... | 11 |
| 11. スタ - タ..... | 13 |
| 12. ラベル..... | 14 |
| 13. 付属品..... | 15 |

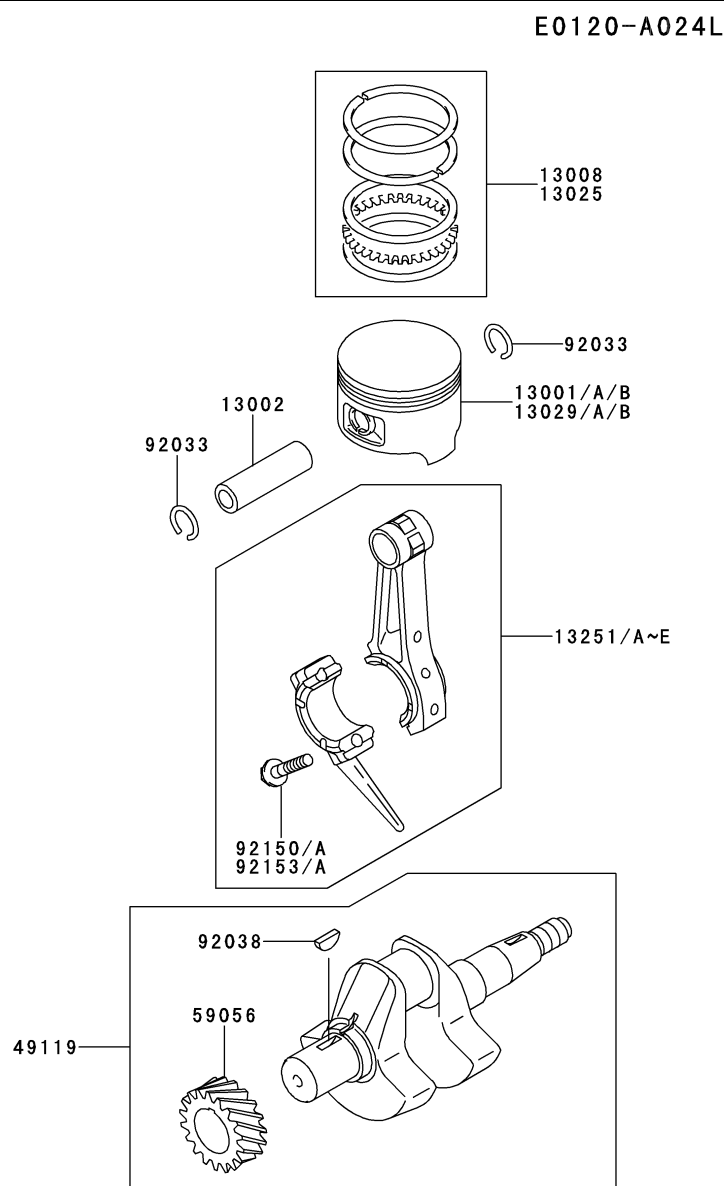
1.シリンダ/クランクケ - ス

E0110-A176F



| 見出 番号 | 部品番号 | 部 品 名 | 個 数 | | | |
|----------|---------------|-----------------------|-----|---|---|---|
| | | | A | B | C | D |
| 11004 | 11004-2112 | ガスケット(ヘッド) | 1 | 1 | 1 | 1 |
| 11008 | 11008-2110 | ヘッドコンブ(シリンダ) | 1 | | | |
| 11008A | 11008-2110 | ヘッドコンブ(シリンダ) | | * | | |
| 11008B | 11008-2157 | ヘッドコンブ(シリンダ) | | | 1 | 1 |
| 11008C | 11008-2157 | ヘッドコンブ(シリンダ) | | 1 | | |
| 11022 | 11022-2065-9H | ケ - ス(ロッカ) | 1 | 1 | 1 | 1 |
| 11060 | 11060-2060 | ガスケット,クランクケ - ス カバ - | 1 | 1 | 1 | 1 |
| 11060A | 11060-2291 | ガスケット,ロッカ ケース | 2 | 2 | 2 | 2 |
| 14069 | 14069-2080 | プ リ - ザ | 1 | 1 | 1 | 1 |
| 49015 | 49015-6113 | カバ - (クランクケ - ス) | 1 | 1 | 1 | 1 |
| 49120 | 49120-2245 | クランクケ - スコンブ | 1 | | | |
| 49120A | 49120-2293 | クランクケ - スコンブ | | 1 | 1 | 1 |
| 92043 | 92043-1037 | ピン | 2 | 2 | 2 | 2 |
| 92043A | 92043-1263 | ピン | 2 | 2 | 2 | 2 |
| 92049 | 92049-2003 | シ - ル(オイル) | 1 | 1 | 1 | 1 |
| 92049A | 92049-2198 | シ - ル(オイル) | 1 | 1 | 1 | 1 |
| 130 | 130BA0835 | ボルト(ツバツキ),8X35 | 7 | 7 | 7 | 7 |
| 130A | 130CA0845 | ボルト(ツバツキ),8X45 | | | | 4 |
| 130B | 130CA0845 | ボルト(ツバツキ),8X45 | | | | 4 |
| 130C | 130T0845 | ボルト(ツバツキ),8X45 | 4 | 4 | | |
| 130D | 130T0845 | ボルト(ツバツキ),8X45 | | | | * |
| 187 | 187BB0616 | ボルト(アブセットバネヒラツキ),6X16 | | | | 4 |
| 187A | 187BB0616 | ボルト(アブセットバネヒラツキ),6X16 | | | | 4 |
| 187B | 187J0614 | ボルト(アブセットバネヒラツキ),6X14 | * | | | |
| 187C | 187J0616 | ボルト(アブセットバネヒラツキ),6X16 | | * | | |
| 187D | 187J0616 | ボルト(アブセットバネヒラツキ),6X16 | 4 | | | |
| 187E | 187L0616 | ボルト(アブセットバネヒラツキ),6X16 | | | | * |
| 187F | 187L0616 | ボルト(アブセットバネヒラツキ),6X16 | | 4 | | |
| 601 | 601A6205 | ボ - ル ベアリング | 2 | 2 | 2 | 2 |
| 601A | 601A6305 | ボ - ル ベアリング | 1 | 1 | 1 | 1 |

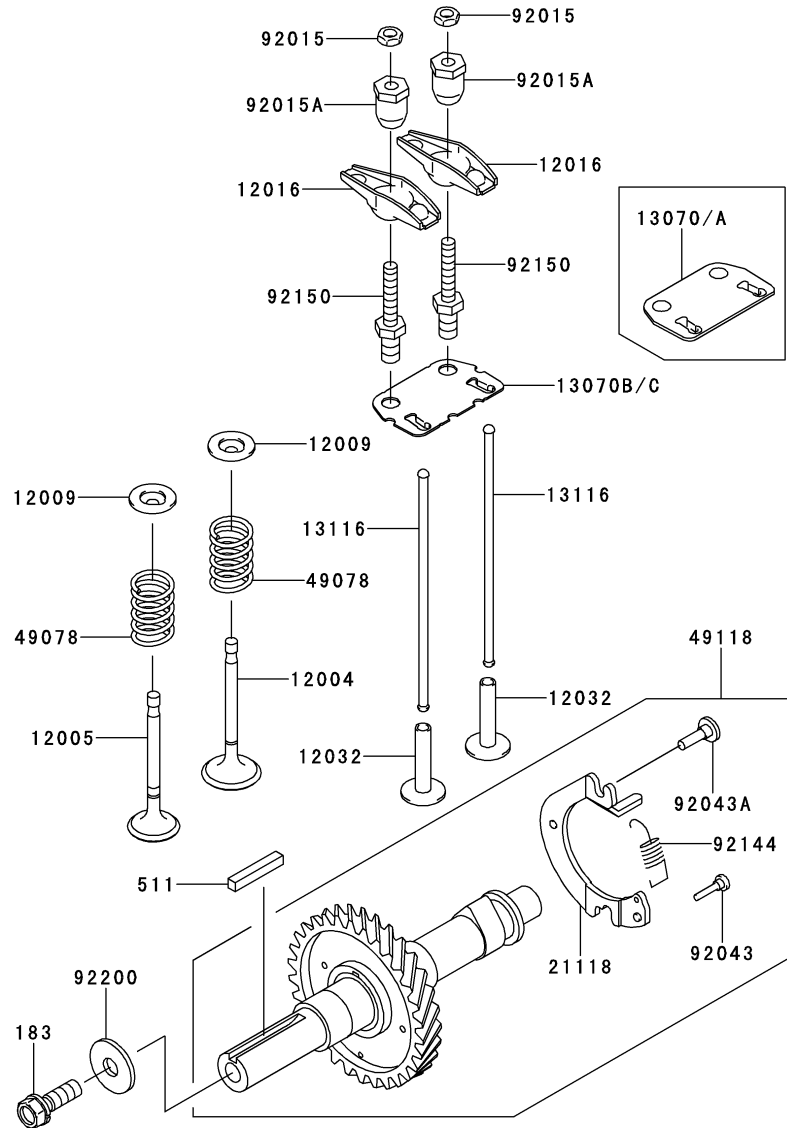
2.ピストン/クランクシャフト



| 見出 番号 | 部品番号 | 部 品 名 | 個 数 | | | |
|----------|------------|---------------------|-----|----|----|----|
| | | | A | B | C | D |
| 13001 | 13001-2124 | ピストン(エンジン) | 1 | 1 | 1 | |
| 13001A | 13001-2124 | ピストン(エンジン) | | | | * |
| 13001B | 13001-2191 | ピストン(エンジン) | | | | 1 |
| 13002 | 13002-1004 | ピン(ピストン) | 1 | 1 | 1 | 1 |
| 13008 | 13008-6024 | リングセット(ピストン) | 1 | 1 | 1 | 1 |
| 13025 | 13025-2095 | リングセット(ピストンエル),0.50 | AR | AR | AR | AR |
| 13029 | 13029-2115 | ピストン(エンジンエル),0.50 | AR | AR | AR | |
| 13029A | 13029-2115 | ピストン(エンジンエル),0.50 | | | | * |
| 13029B | 13029-2137 | ピストン(エンジンエル),0.50 | | | | AR |
| 13251 | 13251-2080 | ロッドアツシ(コネクティング) | | | | 1 |
| 13251A | 13251-2080 | ロッドアツシ(コネクティング) | | | | 1 |
| 13251B | 13251-6035 | ロッドアツシ(コネクティング) | 1 | | | |
| 13251C | 13251-6035 | ロッドアツシ(コネクティング) | | * | | |
| 13251D | 13251-6062 | ロッドアツシ(コネクティング) | | | * | |
| 13251E | 13251-6062 | ロッドアツシ(コネクティング) | | | 1 | |
| 49119 | 49119-6120 | クランクシャフトアツシ | 1 | 1 | 1 | 1 |
| 59056 | 59056-2992 | ギヤ(ヘリカル) | 1 | 1 | 1 | 1 |
| 92033 | 92033-2053 | リング(スナツプ) | 2 | 2 | 2 | 2 |
| 92038 | 92038-2077 | キ - | 1 | 1 | 1 | 1 |
| 92150 | 92150-2122 | ボルト,コネクティング ロッド | 2 | | | |
| 92150A | 92150-2122 | ボルト,コネクティング ロッド | | * | | |
| 92153 | 92153-2097 | ボルト,6X30 | | | 2 | 2 |
| 92153A | 92153-2097 | ボルト,6X30 | 2 | | | |

3.バルブ / カムシャフト

E0130-A188B

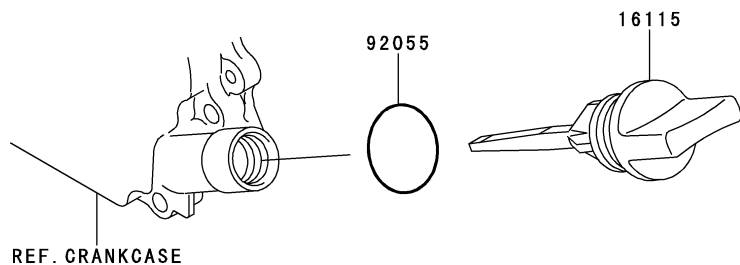
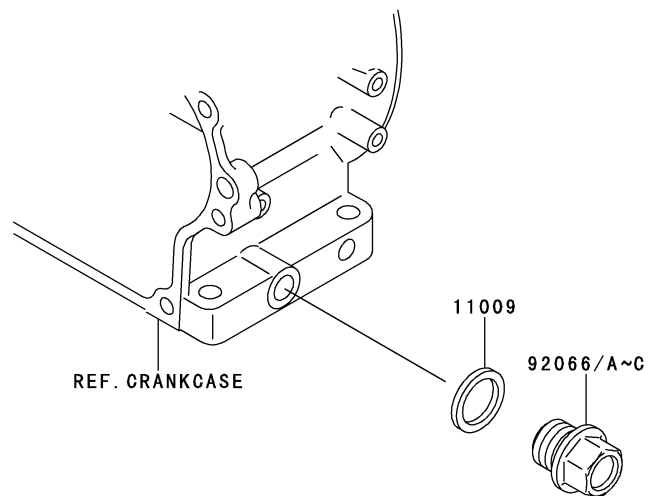


| 見出 番号 | 部品番号 | 部 品 名 | 個 数 | | | |
|----------|------------|------------------------|-----|---|---|---|
| | | | A | B | C | D |
| 12004 | 12004-2091 | バルブ(インテ - ク) | 1 | 1 | 1 | 1 |
| 12005 | 12005-2079 | バルブ(エキゾ - スト) | 1 | 1 | 1 | 1 |
| 12009 | 12009-2062 | リテ - ナ(バルブスプリング) | 2 | 2 | 2 | 2 |
| 12016 | 12016-2059 | ア - ム(ロッカ) | 2 | 2 | 2 | 2 |
| 12032 | 12032-2064 | タブェット | 2 | 2 | 2 | 2 |
| 13070 | 13070-2083 | ガイド | 1 | 1 | | |
| 13070A | 13070-2083 | ガイド | | | * | |
| 13070B | 13070-2117 | ガイド | | | | 1 |
| 13070C | 13070-2117 | ガイド | | | | 1 |
| 13116 | 13116-2070 | ロツド(ブツシュ) | 2 | 2 | 2 | 2 |
| 21118 | 21118-2075 | デコンプレッサ | 1 | 1 | 1 | 1 |
| 49078 | 49078-2064 | スプリング(エンジンバルブ) | 2 | 2 | 2 | 2 |
| 49118 | 49118-6060 | カムシャフトコンプ | 1 | 1 | 1 | 1 |
| 92015 | 92015-2240 | ナツト | 2 | 2 | 2 | 2 |
| 92015A | 92015-2253 | ナツト | 2 | 2 | 2 | 2 |
| 92043 | 92043-2122 | ピン | 1 | 1 | 1 | 1 |
| 92043A | 92043-2130 | ピン | 2 | 2 | 2 | 2 |
| 92144 | 92144-2049 | スプリング | 1 | 1 | 1 | 1 |
| 92150 | 92150-2198 | ボルト | 2 | 2 | 2 | 2 |
| 92200 | 92200-2071 | ワツシャ | 1 | 1 | 1 | 1 |
| 183 | 183AA0825 | ボルト(コガタアプセツトバネツキ),8X25 | 1 | 1 | 1 | 1 |
| 511 | 511A0530 | シズミキ - | 1 | 1 | 1 | 1 |

4.潤滑装置

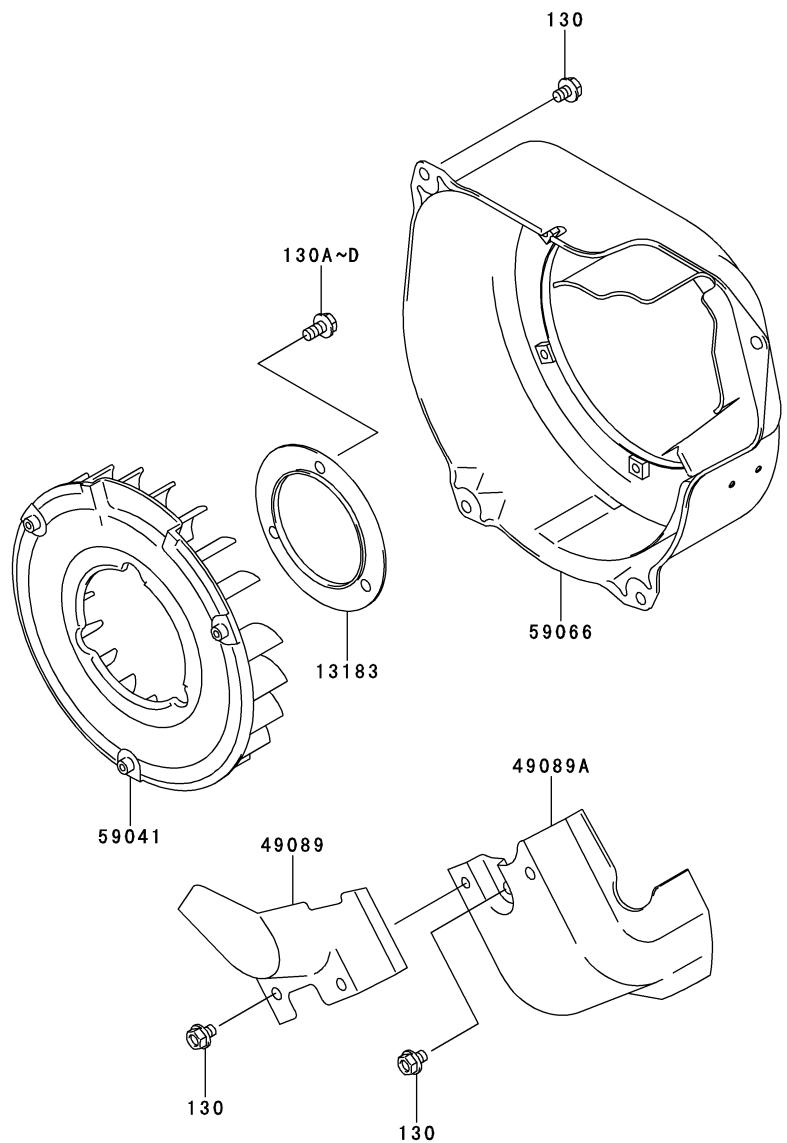
E0140-A001J

| 見出 番号 | 部品番号 | 部 品 名 | 個 数 | | | |
|----------|------------|--------------|-----|---|---|---|
| | | | A | B | C | D |
| 11009 | 11009-2175 | ガスケット | 2 | 2 | 2 | 2 |
| 16115 | 16115-2091 | キャップ(オイルフィラ) | 2 | 2 | 2 | 2 |
| 92055 | 92055-2185 | リング(O),20MM | 2 | 2 | 2 | 2 |
| 92066 | 92066-2203 | プラグ | 2 | 2 | | |
| 92066A | 92066-2203 | プラグ | | | * | |
| 92066B | 92066-2253 | プラグ,14X12 | | | | 2 |
| 92066C | 92066-2253 | プラグ,14X12 | | | 2 | |



5.冷却装置

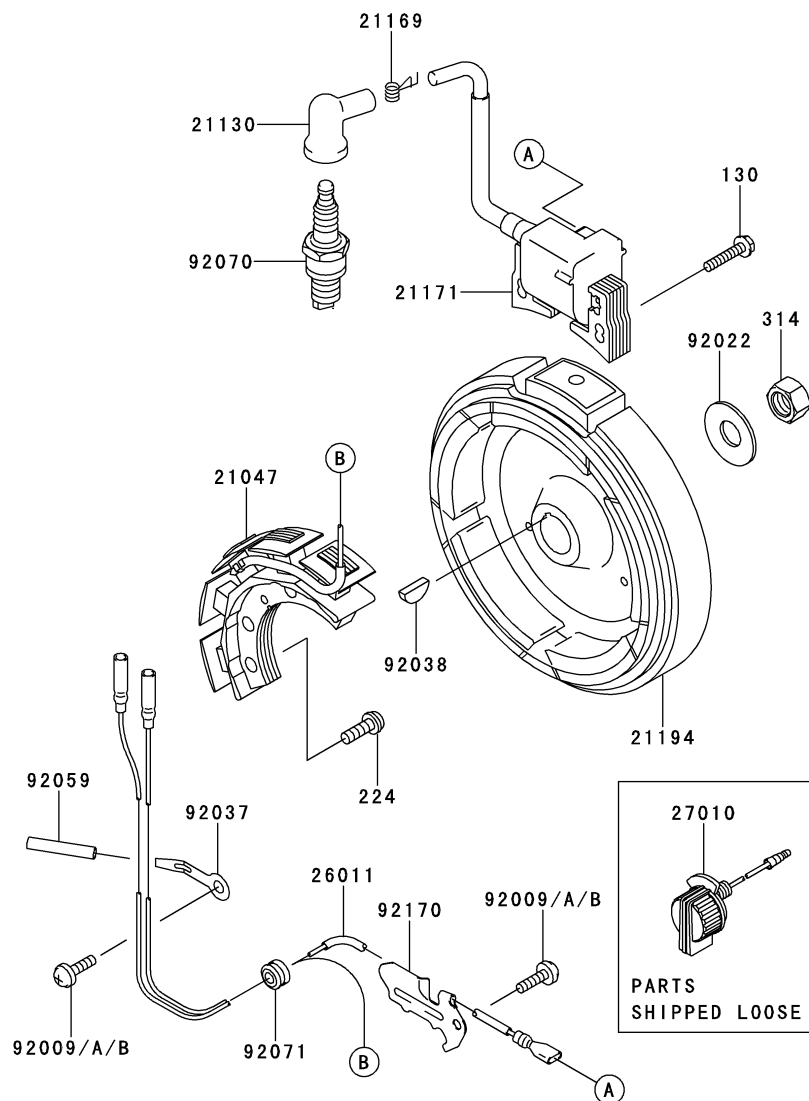
E0150-A037C



| 見出 番号 | 部品番号 | 部品名 | 個数 | | | |
|----------|---------------|----------------|----|---|---|---|
| | | | A | B | C | D |
| 13183 | 13183-2401 | プレート | 1 | 1 | 1 | 1 |
| 49089 | 49089-2347-9H | シユラウド(エンジン) | 1 | 1 | 1 | 1 |
| 49089A | 49089-2350-9H | シユラウド(エンジン) | 1 | 1 | 1 | 1 |
| 59041 | 59041-2066 | ファン | 1 | 1 | 1 | 1 |
| 59066 | 59066-2607-9H | ハウジング(ファン) | 1 | 1 | 1 | 1 |
| 130 | 130AA0608 | ボルト(ツバツキ),6X8 | 9 | 9 | 9 | 9 |
| 130A | 130BA0610 | ボルト(ツバツキ),6X10 | | | | 3 |
| 130B | 130BA0610 | ボルト(ツバツキ),6X10 | | | | 3 |
| 130C | 130G0610 | ボルト(ツバツキ),6X10 | 3 | 3 | | |
| 130D | 130G0610 | ボルト(ツバツキ),6X10 | | | | * |

6.電装品

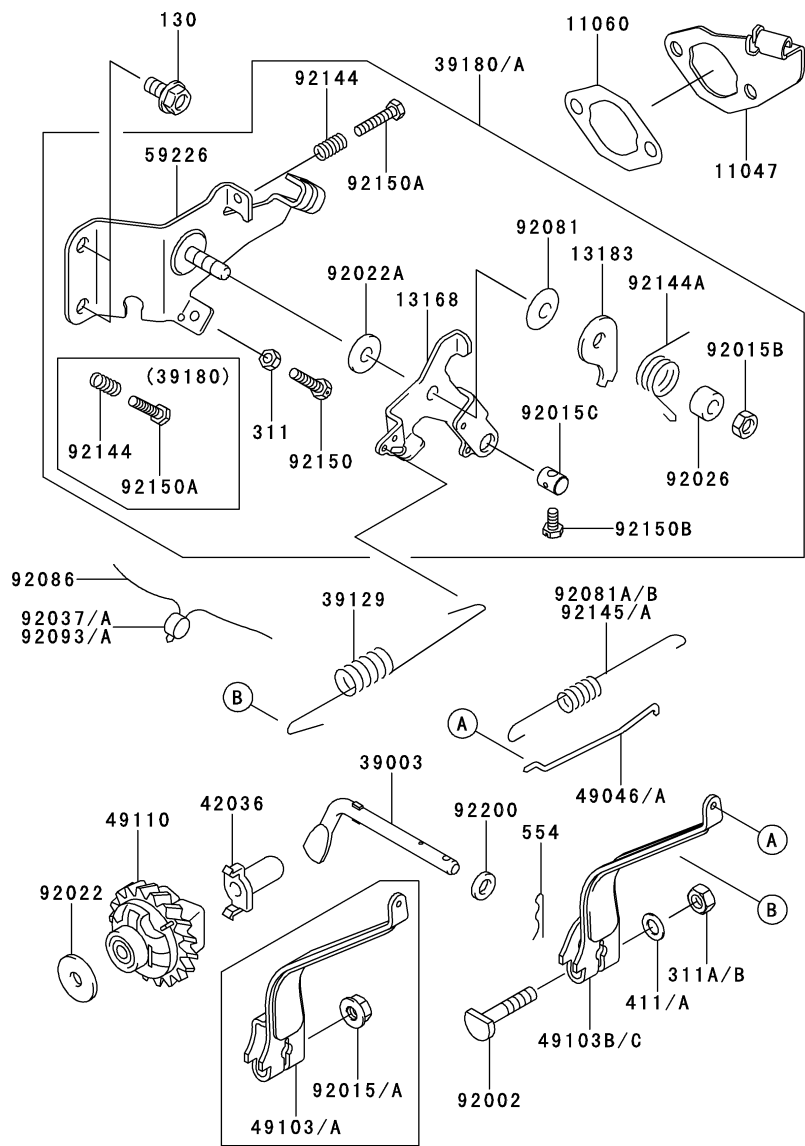
E0160-A381B



| 見出 番号 | 部品番号 | 部品名 | 個数 | | | |
|----------|------------|------------------------|----|---|---|---|
| | | | A | B | C | D |
| 21047 | 21047-2083 | コイル(ライティング) | 1 | 1 | 1 | 1 |
| 21130 | 21130-2066 | キャップ(スパ-クプラグ) | 1 | 1 | 1 | 1 |
| 21169 | 21169-2004 | タ-ミナル | 1 | 1 | 1 | 1 |
| 21171 | 21171-2220 | コイルアツシ(イグニション) | 1 | 1 | 1 | 1 |
| 21194 | 21194-2235 | フライホイ-ルコンプ | 1 | 1 | 1 | 1 |
| 26011 | 26011-2333 | ワイヤ(リ-ド),L=300 | 1 | 1 | 1 | 1 |
| 27010 | 27010-2066 | スイッチ | 1 | 1 | 1 | 1 |
| 92009 | 92009-2166 | スクリユ-.5X8 | * | | | |
| 92009A | 92009-2308 | スクリユ- | | 2 | 2 | 2 |
| 92009B | 92009-2308 | スクリユ- | 2 | | | |
| 92022 | 92022-2102 | ワツシヤ | 1 | 1 | 1 | 1 |
| 92037 | 92037-2165 | クランプ | 1 | 1 | 1 | 1 |
| 92038 | 92038-2077 | キ- | 1 | 1 | 1 | 1 |
| 92059 | 92059-2156 | チュ-ブ,5X6X35 | 1 | 1 | 1 | 1 |
| 92070 | 92070-1167 | プラグ(スパ-ク),BP5ES,ソリッド | 1 | 1 | 1 | 1 |
| 92071 | 92071-2125 | グロメツト | 1 | 1 | 1 | 1 |
| 92170 | 92170-2070 | クランプ | 1 | 1 | 1 | 1 |
| 130 | 130AA0525 | ボルト(ツバツキ),5X25 | 2 | 2 | 2 | 2 |
| 224 | 224AA0620 | ナベコネジ(ヒラツキ+ジアナ),6X20 | 2 | 2 | 2 | 2 |
| 314 | 314BA1400 | ロツカク ナツト(コガタ ホソメ),14MM | 1 | 1 | 1 | 1 |

7.コントロール装置

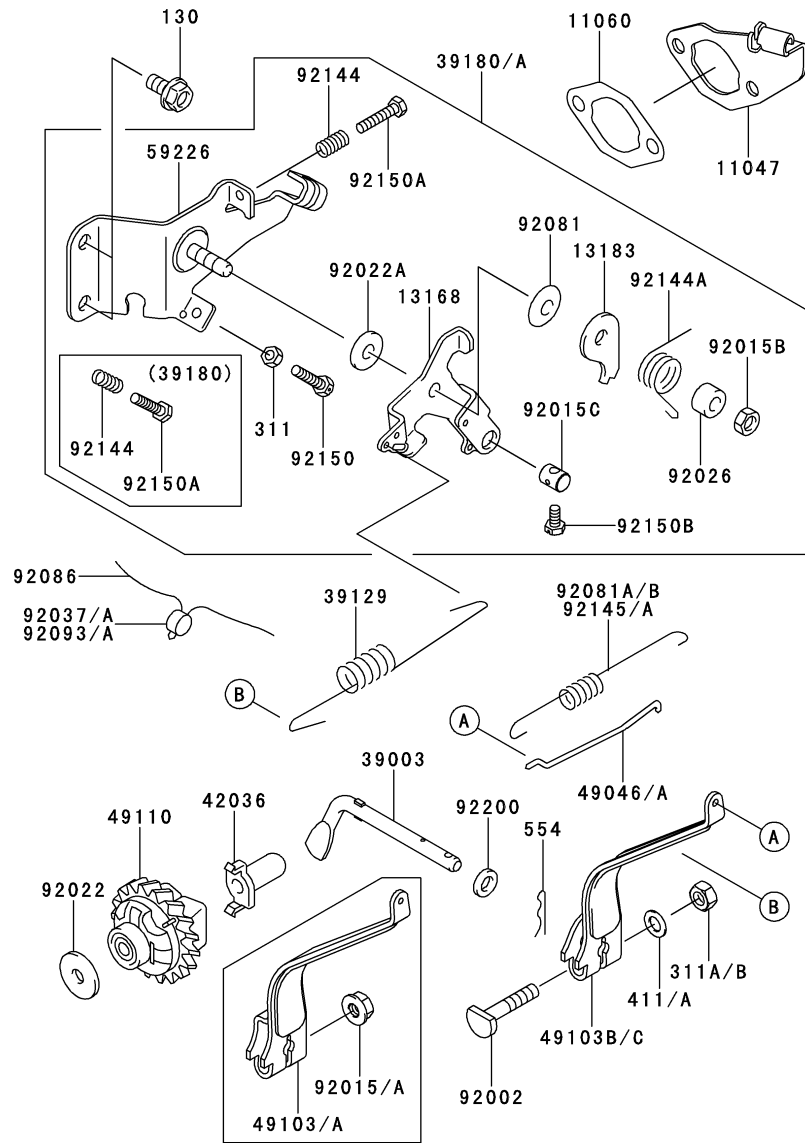
E0170-A693A



| 見出 番号 | 部品番号 | 部 品 名 | 個 数 | | | |
|----------|------------|------------------|-----|---|---|---|
| | | | A | B | C | D |
| 11047 | 11047-2080 | ブラケット | 1 | 1 | 1 | 1 |
| 11060 | 11060-2049 | ガasket,エアフィルタ | 1 | 1 | 1 | 1 |
| 13168 | 13168-2349 | レバ - | 1 | 1 | 1 | 1 |
| 13183 | 13183-2371 | プレ - ト | 1 | 1 | 1 | 1 |
| 39003 | 39003-2074 | ア - ム(ピボット) | 1 | 1 | 1 | 1 |
| 39129 | 39129-2053 | スプリング(ガバナ) | 1 | 1 | 1 | 1 |
| 39180 | 39180-2787 | パネルアツシ(コントロ - ル) | 1 | | | |
| 39180A | 39180-2845 | パネルアツシ(コントロ - ル) | | 1 | 1 | 1 |
| 42036 | 42036-2051 | スリ - プ | 1 | 1 | 1 | 1 |
| 49046 | 49046-2098 | ロッド(ガバナ) | 1 | 1 | | |
| | (| FE170-121533) | | | | |
| 49046A | 49046-2101 | ロッド(ガバナ) | | 1 | 1 | 1 |
| | (| FE170-121534 - | | | | |
| 49103 | 49103-2134 | ア - ム(ガバナ) | 1 | | | |
| 49103A | 49103-2134 | ア - ム(ガバナ) | | * | | |
| | (| FE170-123279) | | | | |
| 49103B | 49103-2155 | ア - ム(ガバナ) | | | 1 | 1 |
| 49103C | 49103-2155 | ア - ム(ガバナ) | | 1 | | |
| | (| FE170-123280 - | | | | |
| 49110 | 49110-2076 | ガバナアツシ | 1 | 1 | 1 | 1 |
| 59226 | 59226-2276 | パネル(コントロ - ル) | 1 | 1 | 1 | 1 |
| 92002 | 92002-2269 | ボルト,6X28 | 1 | 1 | 1 | 1 |
| 92015 | 92015-1193 | ナット | 1 | | | |
| 92015A | 92015-1193 | ナット | | * | | |
| | (| FE170-122528) | | | | |
| 92015B | 92015-2051 | ナット | 1 | 1 | 1 | 1 |
| 92015C | 92015-2120 | ナット | 1 | 1 | 1 | 1 |
| 92022 | 92022-2019 | ワツシヤ | 1 | 1 | 1 | 1 |
| 92022A | 92022-2103 | ワツシヤ | 1 | 1 | 1 | 1 |
| 92026 | 92026-2158 | スペ - サ | 1 | 1 | 1 | 1 |
| 92037 | 92093-2052 | シ - ル | | 1 | | |
| 92037A | 92093-2052 | シ - ル | | | * | |
| 92081 | 92081-2104 | スプリング | 1 | 1 | 1 | 1 |
| 92081A | 92081-2132 | スプリング | 1 | | | |
| 92081B | 92081-2132 | スプリング | | 1 | | |
| | (| FE170-121533) | | | | |
| 92086 | 92086-2056 | ワイヤ | | 1 | 1 | 1 |
| 92093 | 92093-2131 | シ - ル | | | | 1 |
| 92093A | 92093-2131 | シ - ル | | | 1 | |

7.コントロール装置

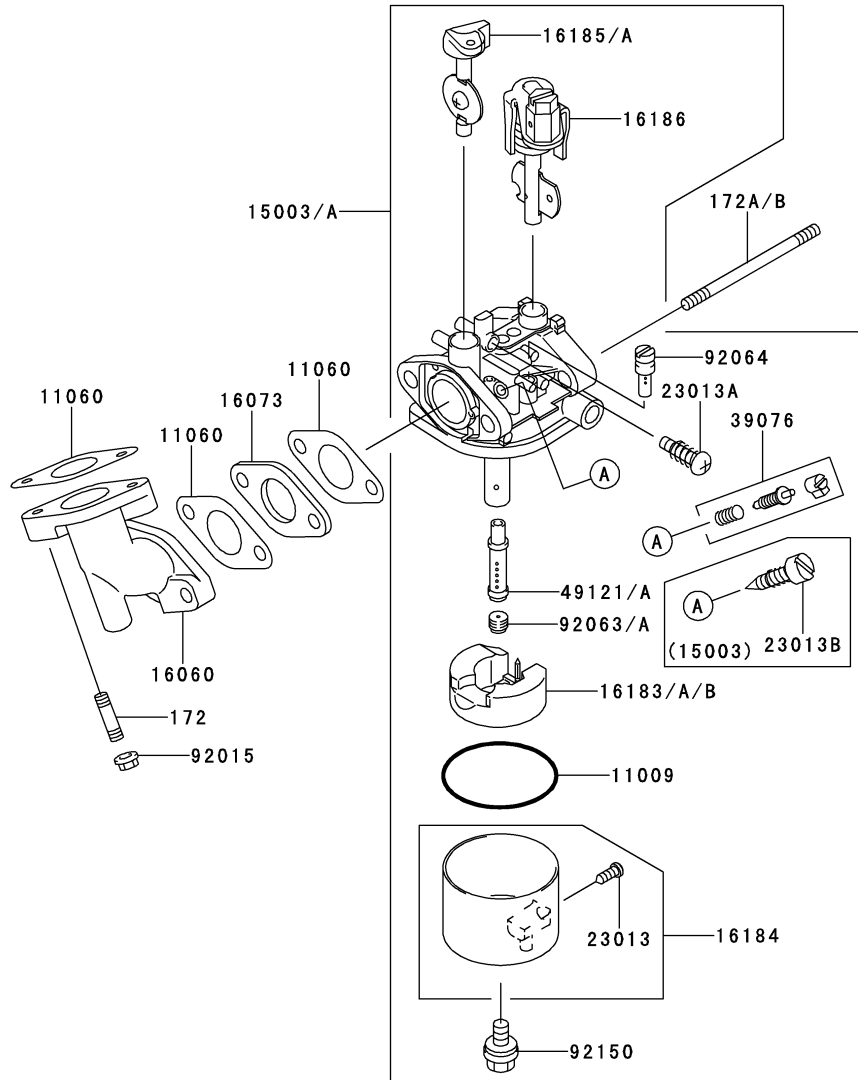
E0170-A693A



| 見出 番号 | 部品番号 | 部品名 | 個数 | | | |
|----------|------------|-------------------|----|---|---|---|
| | | | A | B | C | D |
| 92144 | 92144-2266 | スプリング | 2 | 1 | 1 | 1 |
| 92144A | 92144-2270 | スプリング | 1 | 1 | 1 | 1 |
| 92145 | 92145-2089 | スプリング | | | 1 | 1 |
| 92145A | 92145-2089 | スプリング | | 1 | | |
| | (| FE170-121534 - |) | | | |
| 92150 | 92150-2079 | ボルト | | 1 | 1 | 1 |
| 92150A | 92150-2227 | ボルト | 2 | 1 | 1 | 1 |
| 92150B | 92150-2288 | ボルト | 1 | 1 | 1 | 1 |
| 92200 | 92200-2029 | ワッシャ,6.5X11.5X2.0 | 1 | 1 | 1 | 1 |
| 130 | 130AA0612 | ボルト(ツバツキ),6X12 | 2 | 2 | 2 | 2 |
| 311 | 311AA0400 | ロツカク ナット,4MM | 1 | 1 | 1 | 1 |
| 311A | 311AA0600 | ロツカク ナット,6MM | | | 1 | 1 |
| 311B | 311AA0600 | ロツカク ナット,6MM | | 1 | | |
| | (| FE170-122529 - |) | | | |
| 411 | 411AA0600 | ヒラザガネ(ミガキマル),6MM | | | 1 | 1 |
| 411A | 411AA0600 | ヒラザガネ(ミガキマル),6MM | | 1 | | |
| | (| FE170-122529 - |) | | | |
| 554 | 554DA0600 | スナツプ ピン,1.2X21.2 | 1 | 1 | 1 | 1 |

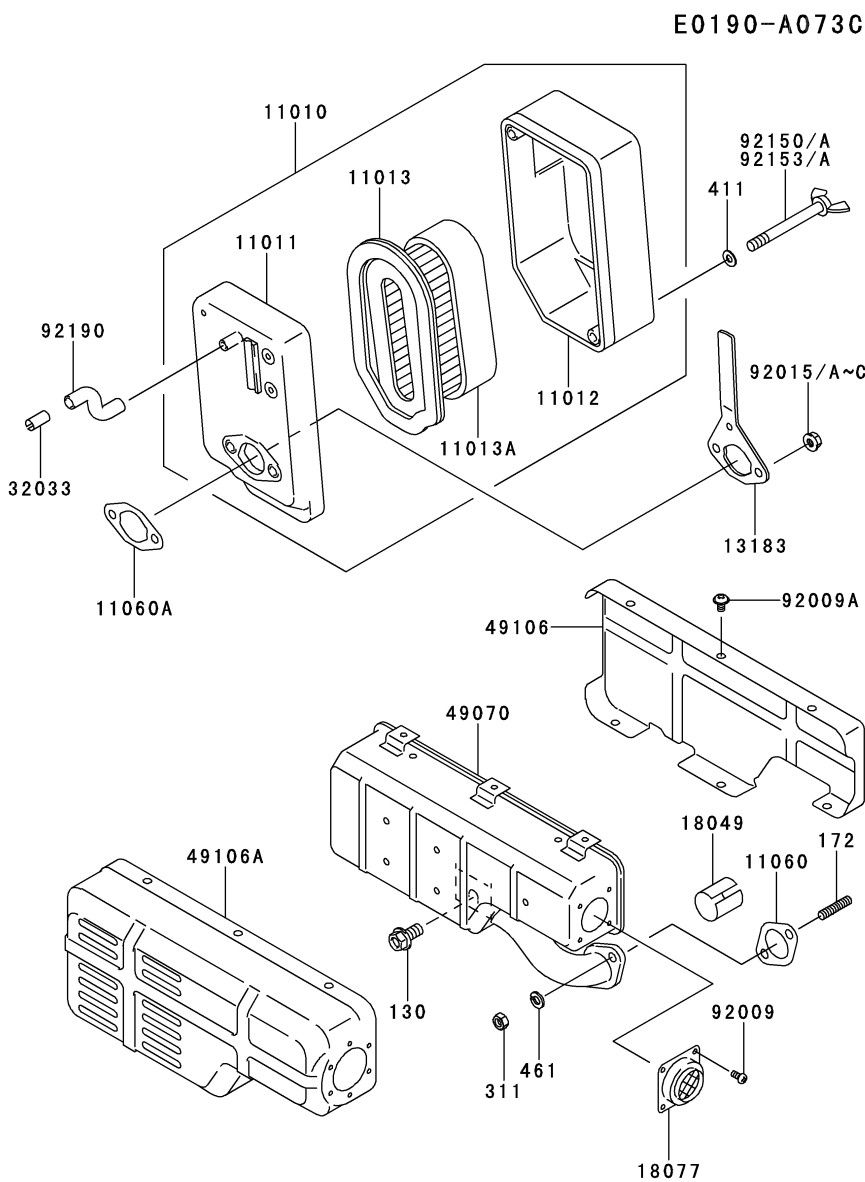
8.キャブレタ

E0180-A857A



| 見出 番号 | 部品番号 | 部 品 名 | 個 数 | | | |
|----------|------------|-----------------|-----|---|---|---|
| | | | A | B | C | D |
| 11009 | 11009-2919 | ガスケット | 1 | 1 | 1 | 1 |
| 11060 | 11060-2051 | ガスケット,キャブレタ | 3 | 3 | 3 | 3 |
| 15003 | 15003-2321 | キャブレタアツシ | 1 | 1 | | |
| 15003A | 15003-2932 | キャブレタアツシ | | | 1 | 1 |
| 16060 | 16060-2154 | パイプ(インテ - ク) | 1 | 1 | 1 | 1 |
| 16073 | 16073-2180 | インシユレ - タ | 1 | 1 | 1 | 1 |
| 16183 | 16183-2004 | フロ - トアツシ | * | | | |
| 16183A | 16183-2005 | フロ - トアツシ | | 1 | 1 | 1 |
| 16183B | 16183-2005 | フロ - トアツシ | 1 | | | |
| 16184 | 16184-2002 | チャンバアツシ(フロ - ト) | 1 | 1 | 1 | 1 |
| 16185 | 16185-2001 | バルブアツシ(スロットル) | 1 | 1 | | |
| 16185A | 16185-2009 | バルブアツシ(スロットル) | | | 1 | 1 |
| 16186 | 16186-2009 | バルブアツシ(チヨ - ク) | 1 | 1 | 1 | 1 |
| 23013 | 23013-2053 | スクリュ - アツシ | 1 | 1 | 1 | 1 |
| 23013A | 23013-2054 | スクリュ - アツシ | 1 | 1 | 1 | 1 |
| 23013B | 23013-2055 | スクリュ - アツシ | 1 | 1 | | |
| 39076 | 39076-2055 | リミタ | | | 1 | 1 |
| 49121 | 49121-2145 | ノズル(メイン) | 1 | 1 | | |
| 49121A | 49121-2194 | ノズル(メイン) | | | 1 | 1 |
| 92015 | 92015-1367 | ナツト | 2 | 2 | 2 | 2 |
| 92063 | 92063-2185 | ジェット(メイン),#75 | 1 | 1 | | |
| 92063A | 92063-2286 | ジェット(メイン),#75 | | | 1 | 1 |
| 92064 | 92064-2082 | ジェット(パイロット),#42 | 1 | 1 | 1 | 1 |
| 92150 | 92150-2209 | ボルト | 1 | 1 | 1 | 1 |
| 172 | 172BA0618 | ウエコミ ボルト,6X18 | 2 | 2 | 2 | 2 |
| 172A | 172BA0675 | ウエコミ ボルト,6X75 | | | 2 | 2 |
| 172B | 172G0675 | ウエコミ ボルト,6X75 | 2 | 2 | | |

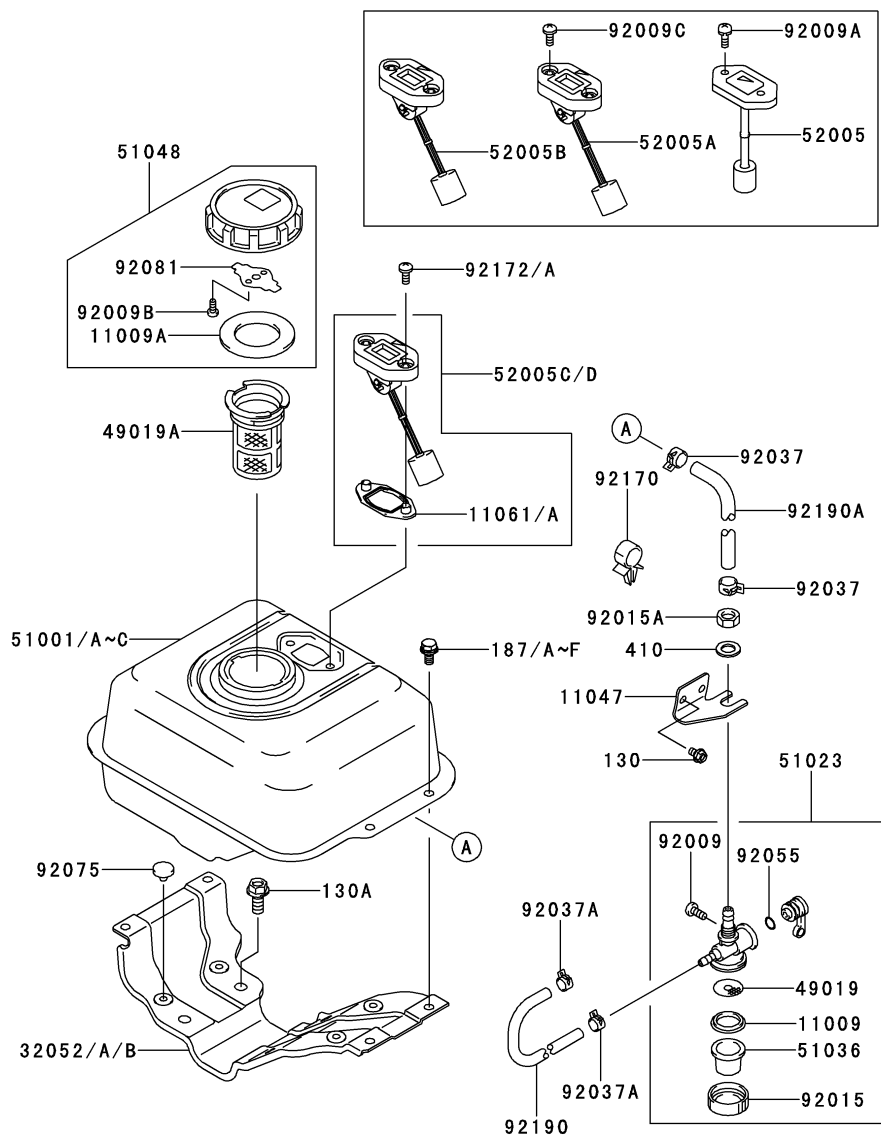
9.エアフィルタ / マフラ



| 見出 番号 | 部品番号 | 部 品 名 | 個 数 | | | |
|----------|------------|------------------|-----|---|---|---|
| | | | A | B | C | D |
| 11010 | 11010-2459 | フィルタアツシ(エア) | 1 | 1 | 1 | 1 |
| 11011 | 11011-2241 | ケ - ス(エアフィルタ) | 1 | 1 | 1 | 1 |
| 11012 | 11012-2325 | キャップ,エアフィルタ | 1 | 1 | 1 | 1 |
| 11013 | 11013-2132 | エレメント(エアフィルタ) | 1 | 1 | 1 | 1 |
| 11013A | 11013-2133 | エレメント(エアフィルタ) | 1 | 1 | 1 | 1 |
| 11060 | 11060-2037 | ガスケット,マフラ | 1 | 1 | 1 | 1 |
| 11060A | 11060-2049 | ガスケット,エアフィルタ | 1 | 1 | 1 | 1 |
| 13183 | 13183-2527 | プレ - ト | 1 | 1 | 1 | 1 |
| 18049 | 18049-2202 | パイプ(エキゾ - スト) | 1 | 1 | 1 | 1 |
| 18077 | 18077-2096 | アレスタ(スパ - ク) | 1 | 1 | 1 | 1 |
| 32033 | 32033-2001 | パイプ | 1 | 1 | 1 | 1 |
| 49070 | 49070-2633 | マフラコンブ | 1 | 1 | 1 | 1 |
| 49106 | 49106-2565 | カバ - (マフラ) | 1 | 1 | 1 | 1 |
| 49106A | 49106-2567 | カバ - (マフラ) | 1 | 1 | 1 | 1 |
| 92009 | 92009-2307 | スクリュ - | 4 | 4 | 4 | 4 |
| 92009A | 92009-2322 | スクリュ - | 6 | 6 | 6 | 6 |
| 92015 | 92015-1193 | ナツト | 2 | 2 | | |
| 92015A | 92015-1193 | ナツト | | | * | |
| 92015B | 92015-1367 | ナツト | | | | 2 |
| 92015C | 92015-1367 | ナツト | | | 2 | |
| 92150 | 92150-2226 | ボルト | 2 | | | |
| 92150A | 92150-2226 | ボルト | | * | | |
| 92153 | 92153-2085 | ボルト | | | 2 | 2 |
| 92153A | 92153-2085 | ボルト | | 2 | | |
| 92190 | 92190-2043 | チユ - ブ | 1 | 1 | 1 | 1 |
| 130 | 130AA0816 | ボルト(ツバツキ),8X16 | 1 | 1 | 1 | 1 |
| 172 | 172BA0616 | ウエコミ ボルト,6X16 | 2 | 2 | 2 | 2 |
| 311 | 311R0600 | ロツカク ナツト,6MM | 2 | 2 | 2 | 2 |
| 411 | 411AB0500 | ヒラザガネ(ミガキマル),5MM | 2 | 2 | 2 | 2 |
| 461 | 461DA0600 | バネザガネ,6MM | 2 | 2 | 2 | 2 |

10.フユ - エルタンク / フユ - エルバルブ

E0200-A746A

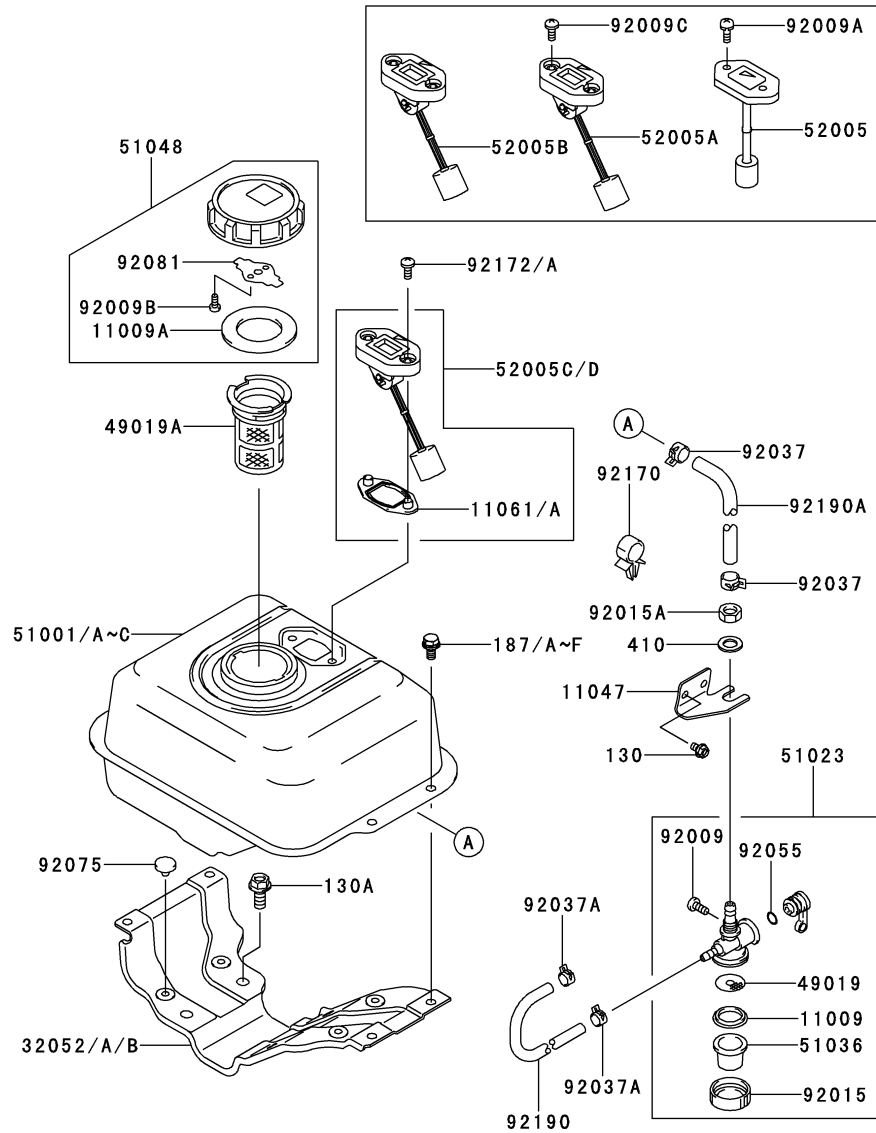


| 見出 番号 | 部品番号 | 部 品 名 | 個 数 | | | |
|----------|---------------|-----------------|-----|---|---|---|
| | | | A | B | C | D |
| 11009 | 11009-2021 | ガスケット | 1 | 1 | 1 | 1 |
| 11009A | 11009-2115 | ガスケット | 1 | 1 | 1 | 1 |
| 11047 | 11047-2001 | ブラケット | 1 | 1 | 1 | 1 |
| 11061 | 11061-2077 | ガスケット | | | 1 | 1 |
| 11061A | 11061-2077 | ガスケット | | 1 | | |
| 32052 | 32052-2198-9H | ブラケット(タンク) | * | | | |
| 32052A | 32052-2220-9H | ブラケット(タンク) | | 1 | 1 | 1 |
| 32052B | 32052-2220-9H | ブラケット(タンク) | 1 | | | |
| 49019 | 49019-2095 | フィルタ(フユ - エル) | 1 | 1 | 1 | 1 |
| 49019A | 49019-2107 | フィルタ(フユ - エル) | 1 | 1 | 1 | 1 |
| 51001 | 51001-2253-9H | タンクコンブ(フユ - エル) | 1 | | | |
| 51001A | 51001-2253-9H | タンクコンブ(フユ - エル) | | * | | |
| 51001B | 51001-2307-9H | タンクコンブ(フユ - エル) | | | 1 | 1 |
| 51001C | 51001-2307-9H | タンクコンブ(フユ - エル) | | 1 | | |
| 51023 | 51023-2131 | タップアツシ | 1 | 1 | 1 | 1 |
| 51036 | 51036-2063 | カップ,フユ - エル タップ | 1 | 1 | 1 | 1 |
| 51048 | 51048-2052 | キャップアツシ(タンク) | 1 | 1 | 1 | 1 |
| 52005 | 52005-2072 | ゲ - ジ,フユ - エル | 1 | | | |
| 52005A | 52005-2128 | ゲ - ジ | | * | | |
| 52005B | 52005-2135 | ゲ - ジ | | * | | |
| 52005C | 52005-2139 | ゲ - ジ | | | 1 | 1 |
| 52005D | 52005-2139 | ゲ - ジ | | 1 | | |
| 92009 | 92009-2004 | スクリユ - | 1 | 1 | 1 | 1 |
| 92009A | 92009-2020 | スクリユ - | 2 | | | |
| 92009B | 92009-2021 | スクリユ - | 2 | 2 | 2 | 2 |
| 92009C | 92009-2440 | スクリユ - ,5X12 | | * | | |
| 92015 | 92015-2007 | ナット | 1 | 1 | 1 | 1 |
| 92015A | 92015-2317 | ナット | 1 | 1 | 1 | 1 |
| 92037 | 92037-2113 | クランプ | 2 | 2 | 2 | 2 |
| 92037A | 92037-2116 | クランプ | 2 | 2 | 2 | 2 |
| 92055 | 92055-2002 | リング(0) | 1 | 1 | 1 | 1 |
| 92075 | 92075-2113 | ダンパ | 4 | 4 | 4 | 4 |
| 92081 | 92081-2036 | スプリング | 1 | 1 | 1 | 1 |
| 92170 | 92170-2067 | クランプ | 1 | 1 | 1 | 1 |
| 92172 | 92172-2064 | スクリユ - ,5X12 | | | 2 | 2 |
| 92172A | 92172-2064 | スクリユ - ,5X12 | | 2 | | |
| 92190 | 92190-2040 | チュ - プ,4X8X180 | 1 | 1 | 1 | 1 |
| 92190A | 92190-2094 | チュ - プ,6X10X215 | 1 | 1 | 1 | 1 |
| 130 | 130AA0508 | ボルト(ツバツキ),5X8 | 2 | 2 | 2 | 2 |
| 130A | 130AA0818 | ボルト(ツバツキ),8X18 | 4 | 4 | 4 | 4 |

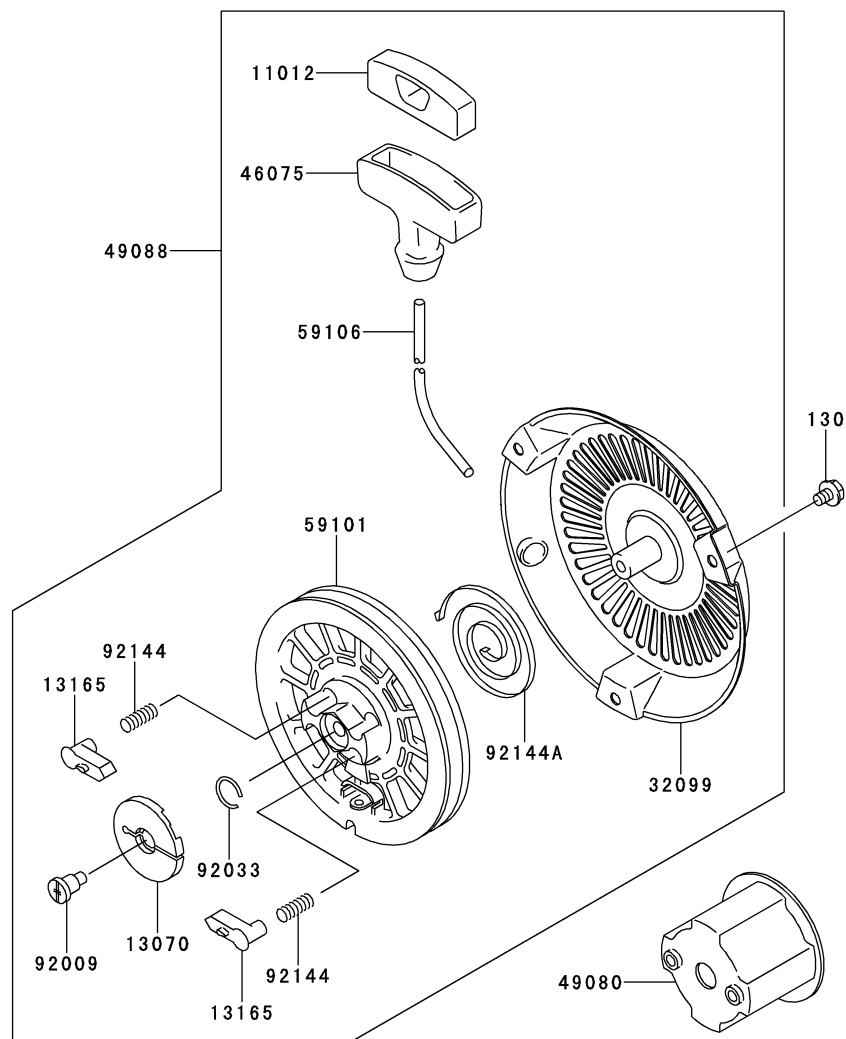
10.フユ - エルタンク / フユ - エルバルブ

E0200-A746A

| 見出 番号 | 部品番号 | 部 品 名 | 個 数 | | | |
|----------|-----------|-----------------------|-----|---|---|---|
| | | | A | B | C | D |
| 187 | 187BB0616 | ボルト(アブセットバネヒラツキ),6X16 | | | | 4 |
| 187A | 187BB0616 | ボルト(アブセットバネヒラツキ),6X16 | | | 4 | |
| 187B | 187J0614 | ボルト(アブセットバネヒラツキ),6X14 | * | | | |
| 187C | 187J0616 | ボルト(アブセットバネヒラツキ),6X16 | | * | | |
| 187D | 187J0616 | ボルト(アブセットバネヒラツキ),6X16 | 4 | | | |
| 187E | 187L0616 | ボルト(アブセットバネヒラツキ),6X16 | | | * | |
| 187F | 187L0616 | ボルト(アブセットバネヒラツキ),6X16 | | 4 | | |
| 410 | 410AA1000 | ヒラザガネ(コガタマル),10MM | 1 | 1 | 1 | 1 |

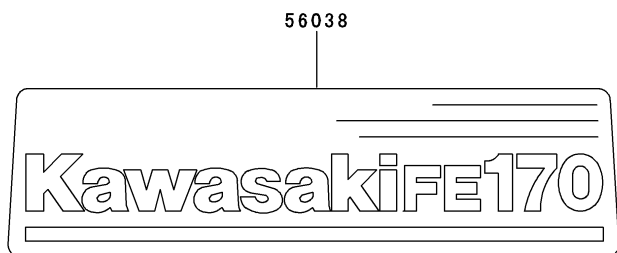
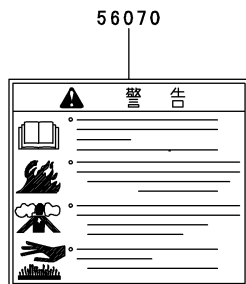
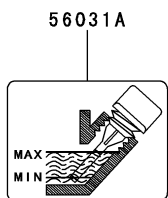
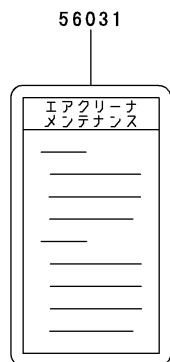


E0210-A508A



| 見出 番号 | 部品番号 | 部 品 名 | 個 数 | | | |
|----------|---------------|-------------------|-----|---|---|---|
| | | | A | B | C | D |
| 11012 | 11012-2255 | キャップ,グリップ | 1 | 1 | 1 | 1 |
| 13070 | 13070-2084 | ガイド | 1 | 1 | 1 | 1 |
| 13165 | 13165-2082 | ボ - ル,リコイル スタ - タ | 2 | 2 | 2 | 2 |
| 32099 | 32099-2278-9H | ケ - ス,リコイル スタ - タ | 1 | 1 | 1 | 1 |
| 46075 | 46075-2091 | グリップ,リコイル スタ - タ | 1 | 1 | 1 | 1 |
| 49080 | 49080-2158 | ブ - リ(スタ - ティング) | 1 | 1 | 1 | 1 |
| 49088 | 49088-2483-9H | スタ - タ(リコイル) | 1 | 1 | 1 | 1 |
| 59101 | 59101-2086 | リ - ル,リコイル スタ - タ | 1 | 1 | 1 | 1 |
| 59106 | 59106-2143 | ロ - ブ | 1 | 1 | 1 | 1 |
| 92009 | 92009-2311 | スクリュ - | 1 | 1 | 1 | 1 |
| 92033 | 92033-2160 | リング(スナップ) | 1 | 1 | 1 | 1 |
| 92144 | 92144-2177 | スプリング,リタ - ン | 2 | 2 | 2 | 2 |
| 92144A | 92144-2272 | スプリング | 1 | 1 | 1 | 1 |
| 130 | 130AA0608 | ボルト(ツバツキ),6X8 | 3 | 3 | 3 | 3 |

F0290-A410A

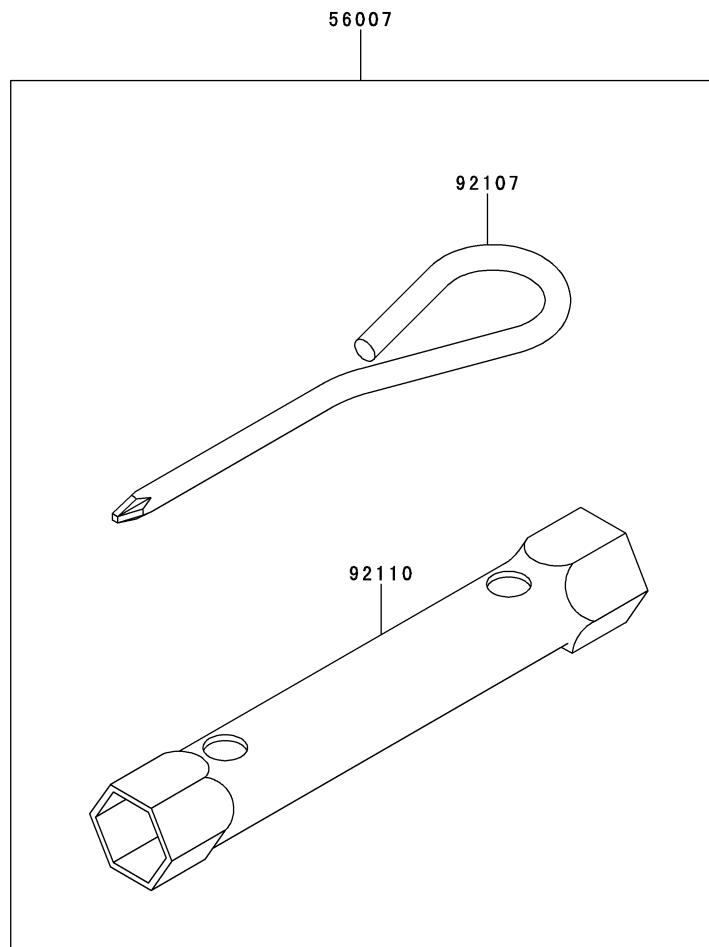


| 見出 番号 | 部品番号 | 部 品 名 | 個 数 | | | |
|----------|------------|--------------|-----|---|---|---|
| | | | A | B | C | D |
| 56030 | 56030-2546 | ラベル | 1 | 1 | 1 | 1 |
| 56031 | 56031-2419 | ラベル(マニュアル) | 1 | 1 | 1 | 1 |
| 56031A | 56031-2458 | ラベル(マニュアル) | 1 | 1 | 1 | 1 |
| 56038 | 56038-2924 | ラベル(ブランド) | 1 | 1 | 1 | 1 |
| 56070 | 56070-2014 | ラベル(ワ - ニング) | 1 | 1 | 1 | 1 |

F0300-A001A

13.付属品

| 見出 番号 | 部品番号 | 部 品 名 | 個 数 | | | |
|----------|------------|------------------|-----|---|---|---|
| | | | A | B | C | D |
| 56007 | 56007-2051 | ツ - ルキット | 1 | 1 | 1 | 1 |
| 92107 | 92107-2057 | ツ - ル(ドライバ) | 1 | 1 | 1 | 1 |
| 92110 | 92110-2051 | ツ - ル(レンチ),19X21 | 1 | 1 | 1 | 1 |



| 部品番号 | フィグNo. | 部品番号 | フィグNo. | 部品番号 | フィグNo. | 部品番号 | フィグNo. | 部品番号 | フィグNo. |
|---------------|--------|------------|--------|---------------|--------|---------------|--------|------------|--------|
| 11004-2112 | 1 | 130T0845 | 1 | 311AA0600 | 7 | 56030-2546 | 12 | 92066-2203 | 4 |
| 11008-2110 | 1 | 13116-2070 | 3 | 311AA0600 | 7 | 56031-2419 | 12 | 92066-2203 | 4 |
| 11008-2110 | 1 | 13165-2082 | 11 | 311R0600 | 9 | 56031-2458 | 12 | 92066-2253 | 4 |
| 11008-2157 | 1 | 13168-2349 | 7 | 314BA1400 | 6 | 56038-2924 | 12 | 92066-2253 | 4 |
| 11008-2157 | 1 | 13183-2371 | 7 | 32033-2001 | 9 | 56070-2014 | 12 | 92070-1167 | 6 |
| 11009-2021 | 10 | 13183-2401 | 5 | 32052-2198-9H | 10 | 59041-2066 | 5 | 92071-2125 | 6 |
| 11009-2115 | 10 | 13183-2527 | 9 | 32052-2220-9H | 10 | 59056-2992 | 2 | 92075-2113 | 10 |
| 11009-2175 | 4 | 13251-2080 | 2 | 32052-2220-9H | 10 | 59066-2607-9H | 5 | 92081-2036 | 10 |
| 11009-2919 | 8 | 13251-2080 | 2 | 32099-2278-9H | 11 | 59101-2086 | 11 | 92081-2104 | 7 |
| 11010-2459 | 9 | 13251-6035 | 2 | 39003-2074 | 7 | 59106-2143 | 11 | 92081-2132 | 7 |
| 11011-2241 | 9 | 13251-6035 | 2 | 39076-2055 | 8 | 59226-2276 | 7 | 92081-2132 | 7 |
| 11012-2255 | 11 | 13251-6062 | 2 | 39129-2053 | 7 | 601A6205 | 7 | 92086-2056 | 7 |
| 11012-2325 | 9 | 13251-6062 | 2 | 39180-2787 | 7 | 601A6305 | 1 | 92093-2052 | 7 |
| 11013-2132 | 9 | 14069-2080 | 1 | 39180-2845 | 7 | 92002-2269 | 7 | 92093-2052 | 7 |
| 11013-2133 | 9 | 15003-2321 | 8 | 410AA1000 | 10 | 92009-2004 | 10 | 92093-2131 | 7 |
| 11022-2065-9H | 1 | 15003-2932 | 8 | 411AA0600 | 7 | 92009-2020 | 10 | 92093-2131 | 7 |
| 11047-2001 | 10 | 16060-2154 | 8 | 411AA0600 | 7 | 92009-2021 | 10 | 92107-2057 | 13 |
| 11047-2080 | 7 | 16073-2180 | 8 | 411AB0500 | 9 | 92009-2166 | 6 | 92110-2051 | 13 |
| 11060-2037 | 9 | 16115-2091 | 4 | 42036-2051 | 7 | 92009-2307 | 9 | 92144-2049 | 3 |
| 11060-2049 | 7 | 16183-2004 | 8 | 46075-2091 | 11 | 92009-2308 | 6 | 92144-2177 | 11 |
| 11060-2049 | 9 | 16183-2005 | 8 | 461DA0600 | 9 | 92009-2308 | 6 | 92144-2266 | 7 |
| 11060-2051 | 8 | 16183-2005 | 8 | 49015-6113 | 1 | 92009-2311 | 11 | 92144-2270 | 7 |
| 11060-2060 | 1 | 16184-2002 | 8 | 49019-2095 | 10 | 92009-2322 | 9 | 92144-2272 | 11 |
| 11060-2291 | 1 | 16185-2001 | 8 | 49019-2107 | 10 | 92009-2440 | 10 | 92145-2089 | 7 |
| 11061-2077 | 10 | 16185-2009 | 8 | 49046-2098 | 7 | 92015-1193 | 7 | 92145-2089 | 7 |
| 11061-2077 | 10 | 16186-2009 | 8 | 49046-2101 | 7 | 92015-1193 | 7 | 92150-2079 | 7 |
| 12004-2091 | 3 | 172BA0616 | 9 | 49070-2633 | 9 | 92015-1193 | 9 | 92150-2122 | 2 |
| 12005-2079 | 3 | 172BA0618 | 8 | 49078-2064 | 3 | 92015-1193 | 9 | 92150-2122 | 2 |
| 12009-2062 | 3 | 172BA0675 | 8 | 49080-2158 | 11 | 92015-1367 | 8 | 92150-2198 | 3 |
| 12016-2059 | 3 | 172G0675 | 8 | 49088-2483-9H | 11 | 92015-1367 | 9 | 92150-2209 | 8 |
| 12032-2064 | 3 | 18049-2202 | 9 | 49089-2347-9H | 5 | 92015-1367 | 9 | 92150-2226 | 9 |
| 13001-2124 | 2 | 18077-2096 | 9 | 49089-2350-9H | 5 | 92015-2007 | 10 | 92150-2226 | 9 |
| 13001-2124 | 2 | 183AA0825 | 3 | 49103-2134 | 7 | 92015-2051 | 7 | 92150-2227 | 7 |
| 13001-2191 | 2 | 187BB0616 | 1 | 49103-2134 | 7 | 92015-2120 | 7 | 92150-2288 | 7 |
| 13002-1004 | 2 | 187BB0616 | 1 | 49103-2155 | 7 | 92015-2240 | 3 | 92153-2085 | 9 |
| 13008-6024 | 2 | 187BB0616 | 10 | 49103-2155 | 7 | 92015-2253 | 3 | 92153-2085 | 9 |
| 13025-2095 | 2 | 187BB0616 | 10 | 49106-2565 | 9 | 92015-2317 | 10 | 92153-2097 | 2 |
| 13029-2115 | 2 | 187J0614 | 1 | 49106-2567 | 9 | 92022-2019 | 7 | 92153-2097 | 2 |
| 13029-2115 | 2 | 187J0614 | 10 | 49110-2076 | 7 | 92022-2102 | 6 | 92170-2067 | 10 |
| 13029-2137 | 2 | 187J0616 | 1 | 49118-6060 | 3 | 92022-2103 | 7 | 92170-2070 | 6 |
| 13070-2083 | 3 | 187J0616 | 1 | 49119-6120 | 2 | 92026-2158 | 7 | 92172-2064 | 10 |
| 13070-2083 | 3 | 187J0616 | 10 | 49120-2245 | 1 | 92033-2053 | 2 | 92172-2064 | 10 |
| 13070-2084 | 11 | 187J0616 | 10 | 49120-2293 | 1 | 92033-2160 | 11 | 92190-2040 | 10 |
| 13070-2117 | 3 | 187L0616 | 1 | 49121-2145 | 8 | 92037-2113 | 10 | 92190-2043 | 9 |
| 13070-2117 | 3 | 187L0616 | 1 | 49121-2194 | 8 | 92037-2116 | 10 | 92190-2094 | 10 |
| 130AA0508 | 10 | 187L0616 | 10 | 51001-2253-9H | 10 | 92037-2165 | 6 | 92200-2029 | 7 |
| 130AA0525 | 6 | 187L0616 | 10 | 51001-2253-9H | 10 | 92038-2077 | 2 | 92200-2071 | 3 |
| 130AA0608 | 5 | 21047-2083 | 6 | 51001-2307-9H | 10 | 92038-2077 | 6 | | |
| 130AA0608 | 11 | 21118-2075 | 3 | 51001-2307-9H | 10 | 92043-1037 | 1 | | |
| 130AA0612 | 7 | 21130-2066 | 6 | 51023-2131 | 10 | 92043-1263 | 1 | | |
| 130AA0816 | 9 | 21169-2004 | 6 | 51036-2063 | 10 | 92043-2122 | 3 | | |
| 130AA0818 | 10 | 21171-2220 | 6 | 51048-2052 | 10 | 92043-2130 | 3 | | |
| 130BA0610 | 5 | 21194-2235 | 6 | 511A0530 | 3 | 92049-2003 | 1 | | |
| 130BA0610 | 5 | 224AA0620 | 6 | 52005-2072 | 10 | 92049-2198 | 1 | | |
| 130BA0835 | 1 | 23013-2053 | 8 | 52005-2128 | 10 | 92055-2002 | 10 | | |
| 130CA0845 | 1 | 23013-2054 | 8 | 52005-2135 | 10 | 92055-2185 | 4 | | |
| 130CA0845 | 1 | 23013-2055 | 8 | 52005-2139 | 10 | 92059-2156 | 6 | | |
| 130G0610 | 5 | 26011-2333 | 6 | 52005-2139 | 10 | 92063-2185 | 8 | | |
| 130G0610 | 5 | 27010-2066 | 6 | 554DA0600 | 7 | 92063-2286 | 8 | | |
| 130T0845 | 1 | 311AA0400 | 7 | 56007-2051 | 13 | 92064-2082 | 8 | | |