

# パーツカタログ

4サイクル エンジン

## FE250G

製品コード	備考
FE250G-AE51	運搬車 (XG800DE)
FE250G-BE51	
FE250G-CE51	

川崎重工業株式会社

このパーツカタログは、部品補給用として用意されている部品及び組立品（アッセンブリー）を掲載しています。部品交換が必要になった場合は、必ず純正部品を使用して下さい。この部品は品質及び性能を保証する厳しい検査に合格しております。

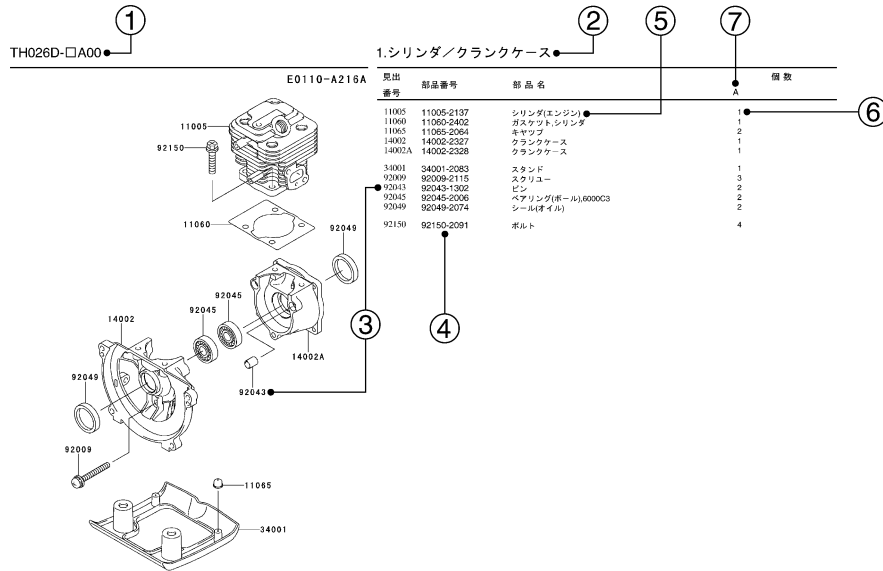
1. 部品注文の仕方

- 1) 部品注文される時は、その製品コードに対応したパーツカタログを必ず使用して下さい。その製品とパーツカタログ上の改訂コードをチェックして下さい。

製品コード (例) : FA130D-A A00  
 製品改訂コード

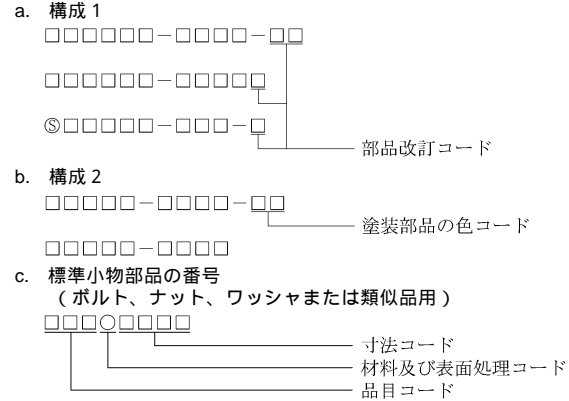
- 2) 部品注文には、このパーツカタログに記載通り正確に部品コード（英数字すべて）を明記して下さい。
- 3) このパーツカタログのイラストにない部品は切離して販売されておりません。イラストの完成組部品（コンプリートユニット）または、組立品（アッセンブリー）だけ部品補給用として販売いたしております。

2. パーツカタログの形式の説明



- 1) 製品コード  
このコードは、このパーツカタログが適用される製品コードを示しています。製品コードの一部である製品改訂コードは省略されています。
- 2) 部品グループ標示  
この標示は、その頁に掲載されているイラスト部品群の代表名称です。
- 3) 見出番号  
見出番号はイラストとテキストの間をつなぐ番号として、それぞれに表示されています。

- 4) 部品番号  
これは部品注文の鍵です。このパーツカタログでは以下の部品番号が使われています。



- 5) 部品名・記事及び追加情報  
追加情報として、部品の使用部位及び寸法又は製造番号等がここに記されています。必要とする部品の探し出しと確認にこれらを用いて下さい。部品番号が製品改訂コードの変更なしに変更され、かつ変更された部品が互換性のない場合は、製品の製造番号が次のように注記されます。

例:  
 ( FA130 - 100001 ) : 影響を受ける組部品(ユニット)は、その製品の始めからこの製造番号迄です。  
 ( FA130 - 100002 ) : 影響を受ける組部品(ユニット)は、その製品の始めからこの製造番号以降です。  
 ( FA130 - 100002 - FA130 - 110001 ) : 影響を受ける組部品(ユニット)は、その製品の始めからこの製造番号の範囲です。

- 6) 個数  
数字はイラスト上の使用部位で、かつ明示された製品改訂コードに対して必要な部品数量を示します。この欄に\*印がある場合は、その部品がその製品で代替品として使うことが出来、かつ在庫がなくなる迄供給されることを意味します。  
注: 小物部品のなかには、販売単位で供給されるものがあります。  
例: もしボルト6ヶを注文されましても、販売単位が5ヶの場合、そのボルトの2単位(10ヶ)を供給させていただきます。
- 7) 製品改訂コード  
このコードは、補給部品の互換性に影響を及ぼす重要な変更を示します。

3. 略字

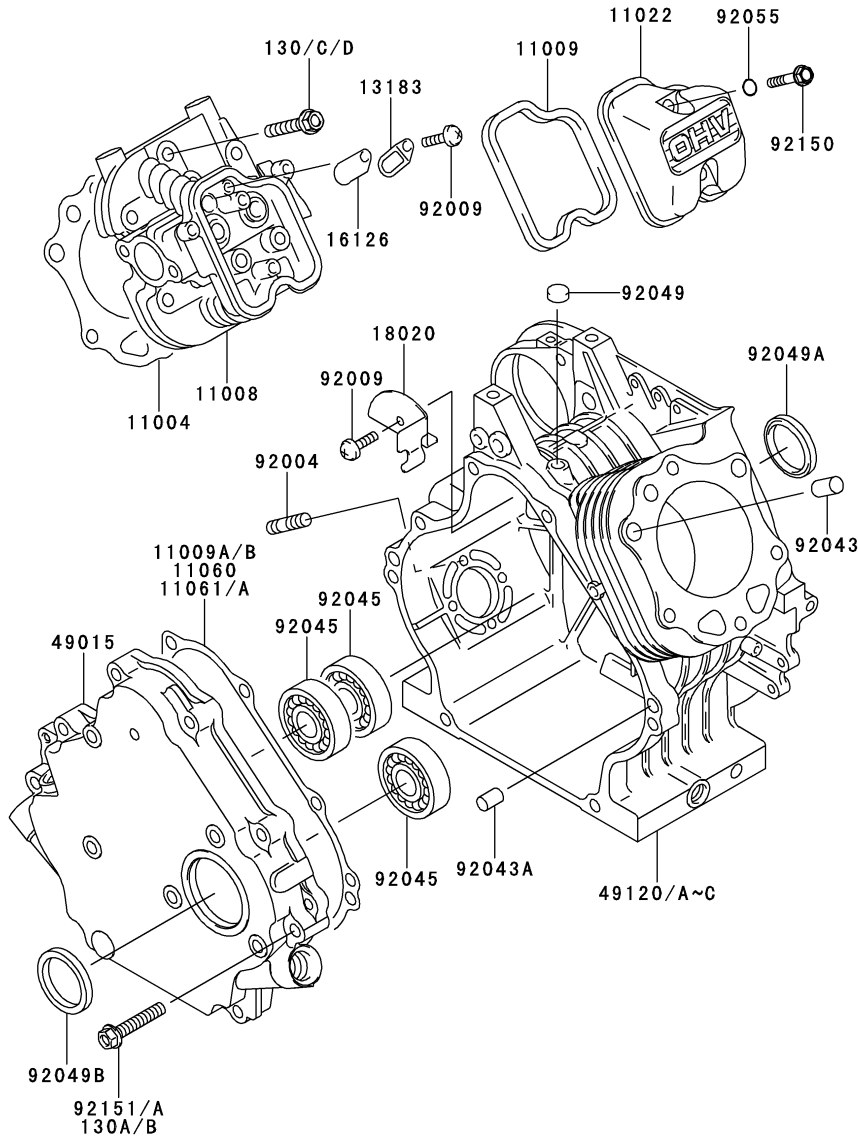
#.....	番号	AR.....	必要数	O/S.....	オーバーサイズ
&.....	及び	ASSY.....	組立	RR.....	リヤ
(+)	プラス	COMP.....	コンプリート	T.....	歯数
(-)	マイナス	FR.....	フロント	T=	厚さ
2ND.....	2番目	L=	長さ	U/S.....	アンダーサイズ
3RD.....	3番目				等

---

1. シリンダ/クランクケ - ス.....	1
2. ピストン/クランクシャフト.....	2
3. バルブ/カムシャフト.....	3
4. 潤滑装置.....	4
5. 冷却装置.....	5
6. 電装品.....	6
7. コントロール装置.....	8
8. キャブレタ.....	9
9. エアフィルタ/マフラ.....	10
10. フユ - エルタンク/フユ - エルバルブ.....	11
11. スタ - タ.....	12
12. ラベル.....	14
13. 付属品.....	15

1.シリンダ/クランクケ-ス

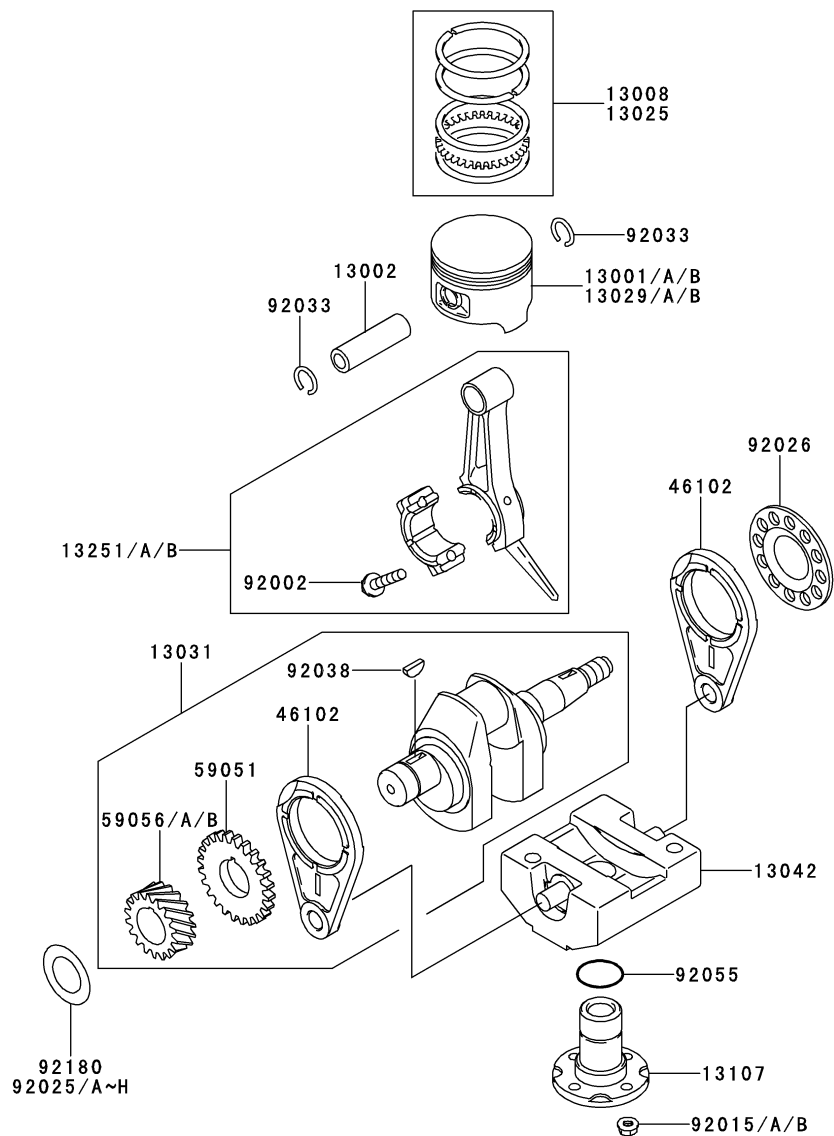
E0110-A727B



見出 番号	部品番号	部 品 名	個 数		
			A	B	C
11004	11004-2106	ガスケット(ヘッド)	1	1	1
11008	11008-2086	ヘッドコンブ(シリンダ)	1	1	1
11009	11009-2923	ガスケット, ロツカケ-ス	1	1	1
11009A	11009-2924	ガスケット, クランクケ-ス カバ-	1		
11009B	11009-2924	ガスケット, クランクケ-ス カバ-		*	
		( FE250-035363)			
11022	11022-6002	ケ-ス(ロツカ)	1	1	1
11060	11060-2464	ガスケット		*	
		( FE250-043293)			
11061	11061-2069	ガスケット			1
11061A	11061-2069	ガスケット		1	
		( FE250-043294 - )			
13183	13183-2299	プレ-ト	1	1	1
16126	16126-2107	バルブ	1	1	1
18020	18020-2073	パツフル	1	1	1
49015	49015-6109	カバ-(クランクケ-ス)	1	1	1
49120	49120-2223	クランクケ-スコンブ	1		
49120A	49120-2223	クランクケ-スコンブ		*	
		( FE250-045409)			
49120B	49120-2309	クランクケ-スコンブ			1
49120C	49120-2309	クランクケ-スコンブ		1	
		( FE250-045410 - )			
92004	92004-2083	スタツド, 6X14	4	4	4
92009	92009-2308	スクリュ-	2	2	2
92043	92043-1037	ピン	2	2	2
92043A	92043-1263	ピン	2	2	2
92045	92045-2188	ベアリング(ボ-ル), 6206CM	3	3	3
92049	92049-2097	シ-ル(オイル), VC6X10X2.5	1	1	1
92049A	92049-2199	シ-ル(オイル)	1	1	1
92049B	92049-2220	シ-ル(オイル)	1	1	1
92055	92055-1343	リング(O)	2	2	2
92150	92150-2145	ボルト, 6X35	2	2	2
92151	92151-2130	ボルト, 8X40			8
92151A	92151-2130	ボルト, 8X40		8	
		( FE250-035781 - )			
130	130CA0845	ボルト(ツバツキ), 8X45			6
130A	130G0840	ボルト(ツバツキ), 8X40	8		
130B	130G0840	ボルト(ツバツキ), 8X40		*	
		( FE250-035780)			
130C	130T0845	ボルト(ツバツキ), 8X45	6	6	
130D	130T0845	ボルト(ツバツキ), 8X45			*

2.ピストン/クランクシャフト

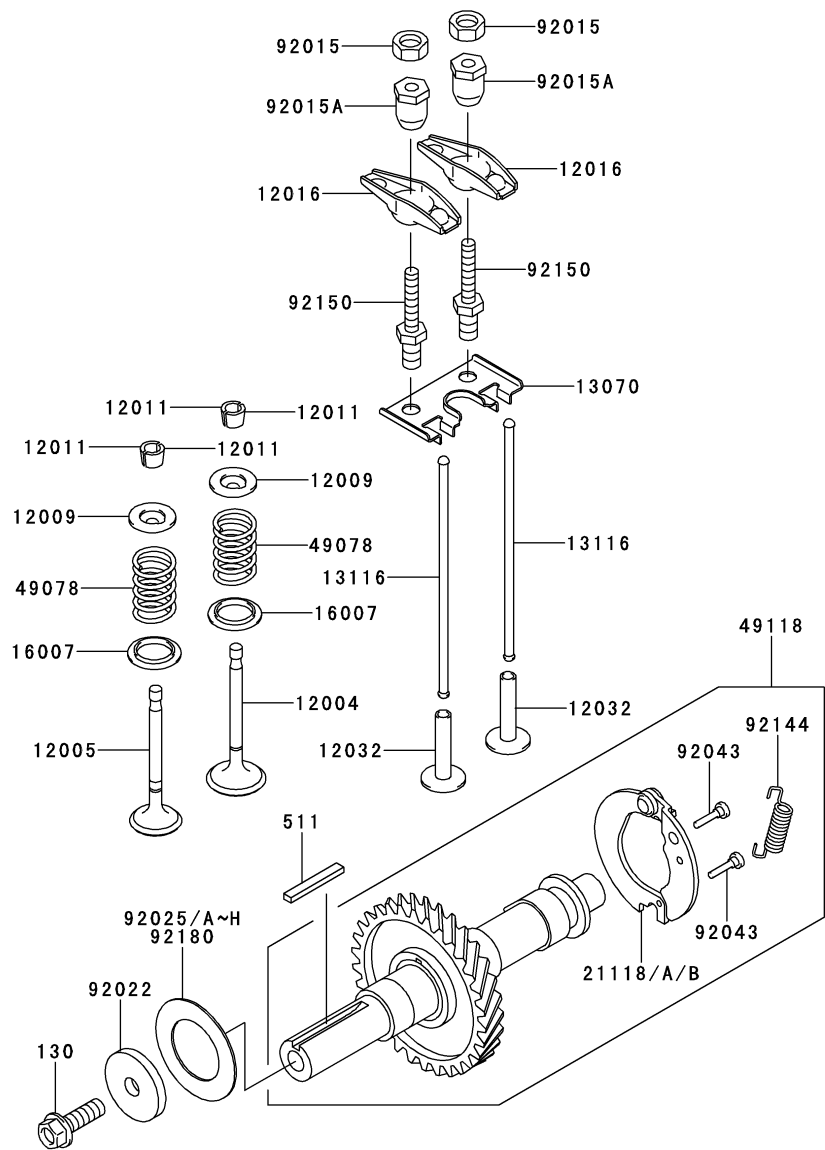
E0120-A039M



見出 番号	部品番号	部 品 名	個 数		
			A	B	C
13001	13001-2128	ピストン(エンジン)	1	1	
13001A	13001-2128	ピストン(エンジン)			*
13001B	13001-2190	ピストン(エンジン)			1
13002	13002-2077	ピン(ピストン)	1	1	1
13008	13008-2055	リングセット(ピストン)	1	1	1
13025	13025-2097	リングセット(ピストンエル)	AR	AR	AR
13029	13029-2117	ピストン(エンジンエル)	AR	AR	
13029A	13029-2117	ピストン(エンジンエル)			*
13029B	13029-2135	ピストン(エンジンエル),0.50			AR
13031	13031-2054	クランクシャフトコンブ	1	1	1
13042	13042-6012	ウエイト	1	1	1
13107	13107-2088	シャフト	1	1	1
13251	13251-2078	ロッドアツシ(コネクティング)			1
13251A	13251-6038	ロッドアツシ(コネクティング)	1	1	
13251B	13251-6038	ロッドアツシ(コネクティング)			*
46102	46102-2075	ロッド	2	2	2
59051	59051-2097	ギヤ(スパ - )	1	1	1
59056	59056-2845	ギヤ(ヘリカル)	*		
		( FE250-018206)			
59056A	59056-2995	ギヤ(ヘリカル)		1	1
59056B	59056-2995	ギヤ(ヘリカル)	1		
		( FE250-018207 - )			
92002	92002-2053	ボルト	2	2	2
92015	92015-1193	ナット	4	4	
92015A	92015-1193	ナット			*
92015B	92015-1367	ナット			4
92025	92025-2168	シム,T=1.13	AR	AR	AR
92025A	92025-2169	シム,T=1.18	AR	AR	AR
92025B	92025-2170	シム,T=1.23	AR	AR	AR
92025C	92025-2171	シム,T=1.28	AR	AR	AR
92025D	92025-2172	シム,T=1.33	AR	AR	AR
92025E	92025-2173	シム,T=1.38	AR	AR	AR
92025F	92025-2174	シム,T=1.43	AR	AR	AR
92025G	92025-2175	シム,T=1.48	AR	AR	AR
92025H	92025-2207	シム,T=1.53	AR	AR	AR
92026	92026-2052	スペ - サ	1	1	1
92033	92033-1099	リング(スナップ)	2	2	2
92038	92038-2098	キ -	1	1	1
92055	92055-2072	リング(0)	1	1	1
92180	92180-2027	シム		AR	AR

3.バルブ / カムシャフト

E0130-A025E

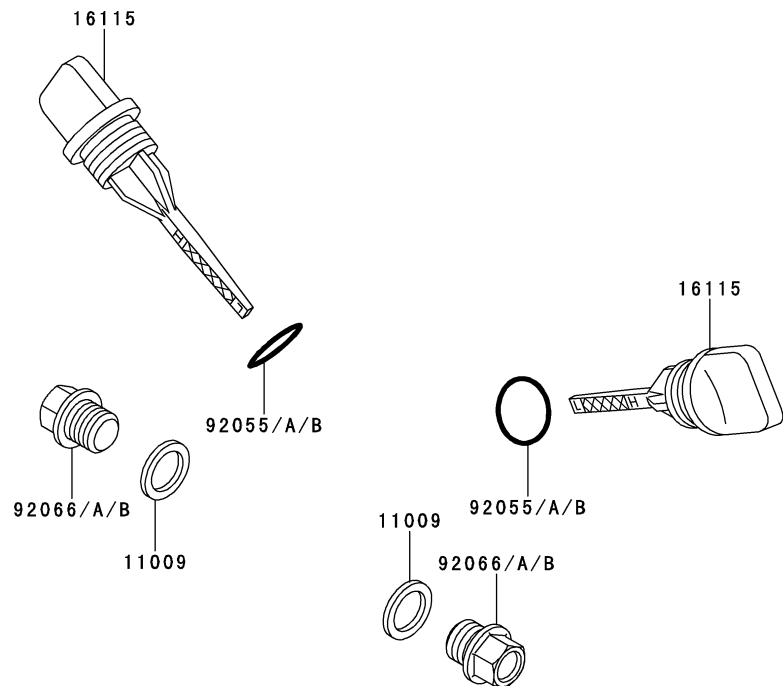


見出 番号	部品番号	部 品 名	個 数		
			A	B	C
12004	12004-2093	バルブ(インテ - ク)	1	1	1
12005	12005-2081	バルブ(エキゾ - スト)	1	1	1
12009	12009-2066	リテ - ナ(バルブスプリング)	2	2	2
12011	12011-2056	コレット	4	4	4
12016	12016-2060	ア - ム(ロツカ)	2	2	2
12032	12032-2060	タベツト	2	2	2
13070	13070-2086	ガイド	1	1	1
13116	13116-2071	ロツド(ブツシユ)	2	2	2
16007	16007-2072	シ - ト(スプリング)	2	2	2
21118	21118-2078	デコンプレツサ	*		
21118A	21118-2087	デコンプレツサ		1	1
21118B	21118-2087	デコンプレツサ	1		
49078	49078-2067	スプリング(エンジンバルブ)	2	2	2
49118	49118-2104	カムシャフトコンブ	1	1	1
92015	92015-2240	ナツト	2	2	2
92015A	92015-2253	ナツト	2	2	2
92022	92022-2116	ワツシャ	1	1	1
92025	92025-2168	シム,T=1.13	AR	AR	AR
92025A	92025-2169	シム,T=1.18	AR	AR	AR
92025B	92025-2170	シム,T=1.23	AR	AR	AR
92025C	92025-2171	シム,T=1.28	AR	AR	AR
92025D	92025-2172	シム,T=1.33	AR	AR	AR
92025E	92025-2173	シム,T=1.38	AR	AR	AR
92025F	92025-2174	シム,T=1.43	AR	AR	AR
92025G	92025-2175	シム,T=1.48	AR	AR	AR
92025H	92025-2207	シム,T=1.53	AR	AR	AR
92043	92043-2186	ピン	2	2	2
92144	92144-2323	スプリング	1	1	1
92150	92150-2198	ボルト	2	2	2
92180	92180-2027	シム		AR	AR
130	130BA0825	ボルト(ツバツキ),8X25	1	1	1
511	511A0735	シズミキ -	1	1	1

4.潤滑装置

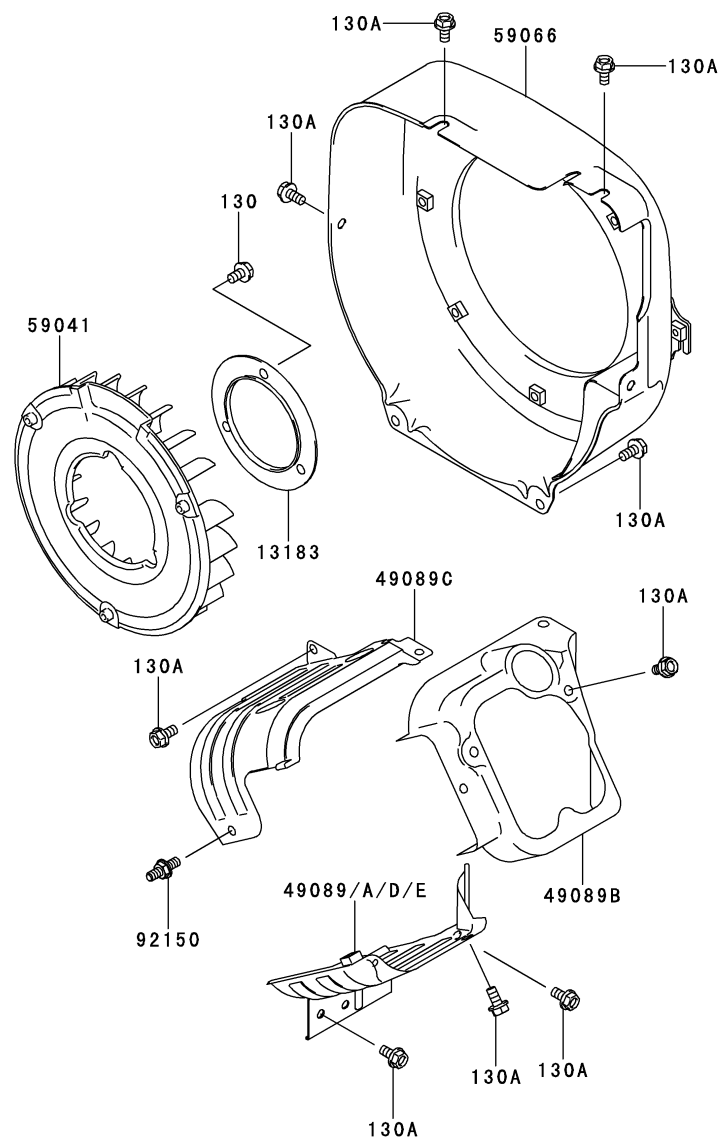
E0140-A007D

見出 番号	部品番号	部 品 名	個 数		
			A	B	C
11009	11009-2175	ガスカート	2	2	2
16115	16115-2079	キャップ(オイルフィラ)	2	2	2
92055	92055-2064	リング(O)	*		
92055A	92055-2185	リング(O),20MM		2	2
92055B	92055-2185	リング(O),20MM	2		
92066	92066-2203	プラグ	2	2	
92066A	92066-2203	プラグ			*
92066B	92066-2253	プラグ,14X12			2



5.冷却装置

E0150-A845B

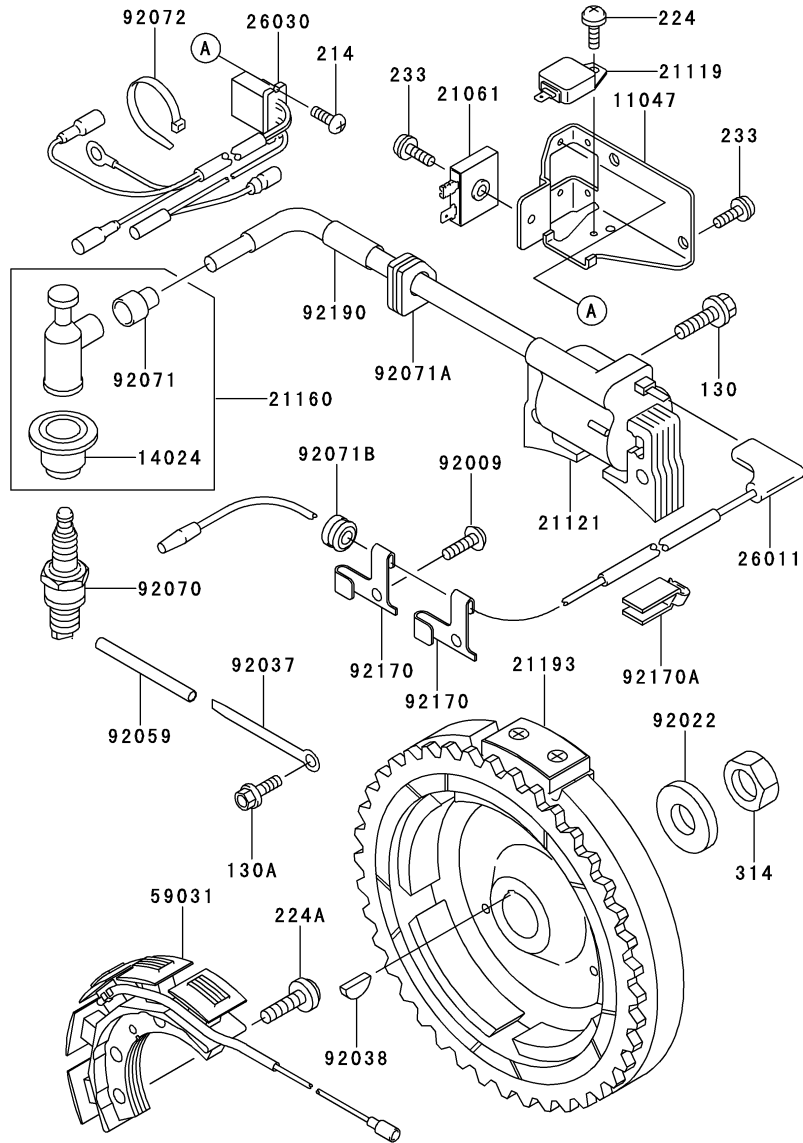


見出 番号	部品番号	部 品 名	個 数		
			A	B	C
13183	13183-2407	プレ - ト	1	1	1
49089	49089-2326-9H	シユラウド(エンジン)			1
49089A	49089-2326-9H	シユラウド(エンジン)		1	
49089B	49089-2327-9H	シユラウド(エンジン)	1	1	1
49089C	49089-2328-9H	シユラウド(エンジン)	1	1	1
49089D	49089-2354-9H	シユラウド(エンジン)	1		
49089E	49089-2354-9H	シユラウド(エンジン)		*	
59041	59041-2067	ファン	1	1	1
59066	59066-2560-9H	ハウジング(ファン)	1	1	1
92150	92150-2197	ボルト	1	1	1
130	130BA0610	ボルト(ツバツキ),6X10	3	3	3
130A	130BA0612	ボルト(ツバツキ),6X12	11	11	11



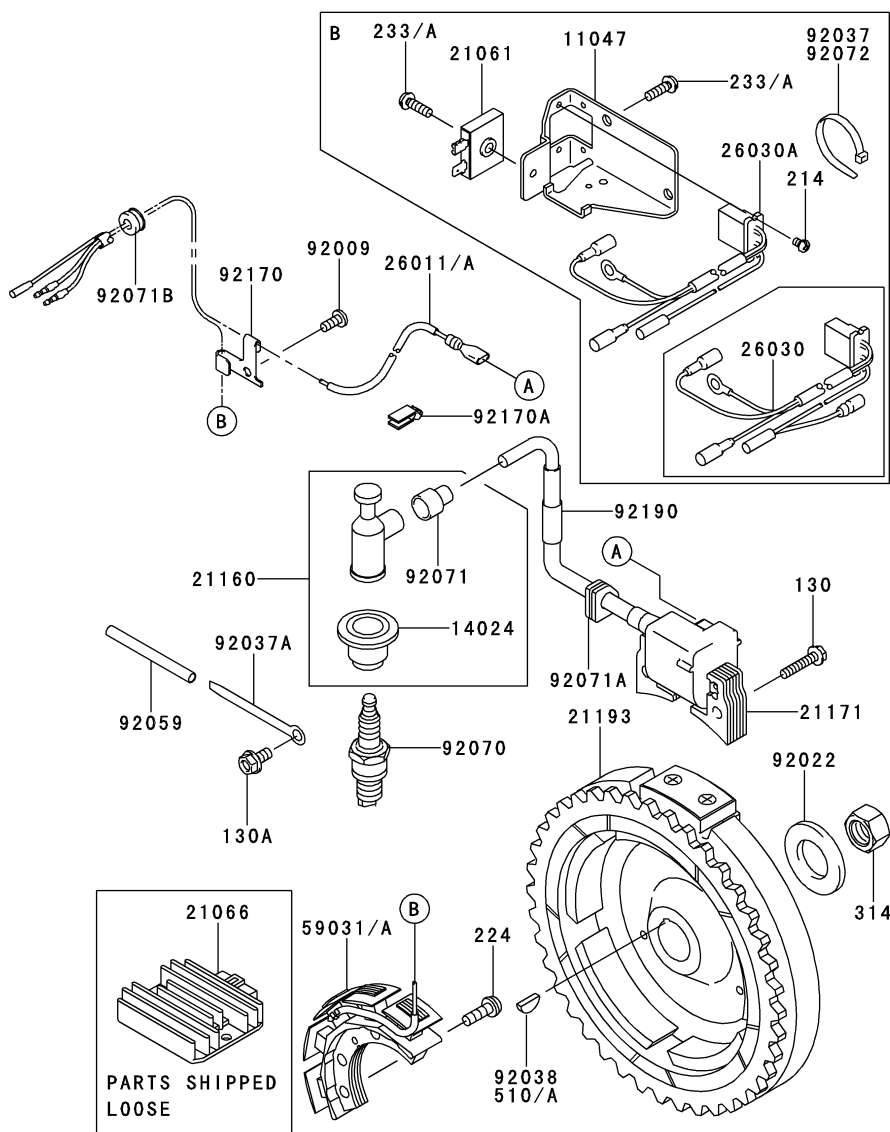
6.電装品

E0160-A056A



見出 番号	部品番号	部品名	個数		
			A	B	C
11047	11047-2044	ブラケット	1		
14024	14024-2234	カバ -	1		
21061	21061-2059	レクティブアイア	1		
21119	21119-2139	イグナイタ	1		
21121	21121-2067	コイル(イグニション)	1		
21160	21160-2053	キャップアツシ(プラグ)	1		
21193	21193-2111	フライホイ - ルアツシ	1		
26011	26011-2271	ワイヤ(リ - ド)	1		
26030	26030-2109	ハ - ネス	1		
59031	59031-2091	コイル(チャ - ジング)	1		
92009	92009-2308	スクリュ -	2		
92022	92022-2205	ワツシャ	1		
92037	92037-2006	クランプ	1		
92038	92038-2094	キ -	1		
92059	92059-2011	チュ - プ,5X6X75	1		
92070	92070-1167	プラグ(スパ - ク),BP5ES,ソリッド	1		
92071	92071-2008	グロメツト	1		
92071A	92071-2112	グロメツト	1		
92071B	92071-2125	グロメツト	1		
92072	92072-2003	バンド	1		
92170	92170-2016	クランプ	2		
92170A	92170-2017	クランプ	1		
92190	92190-2069	チュ - プ,7.5X10X35	1		
130	130AA0525	ボルト(ツバツキ),5X25	2		
130A	130BA0612	ボルト(ツバツキ),6X12	1		
214	214AA0406	ナベコネジ(+ - アナ),4X6	2		
224	224AA0408	ナベコネジ(ヒラツキ+ジアナ),4X8	1		
224A	224AA0620	ナベコネジ(ヒラツキ+ジアナ),6X20	2		
233	233C0514	ナベコネジ(ヒラツキ+ - アナ),5X14	3		
314	314BA1600	ロツカク ナツト(コガタ ホソメ),16MM	1		

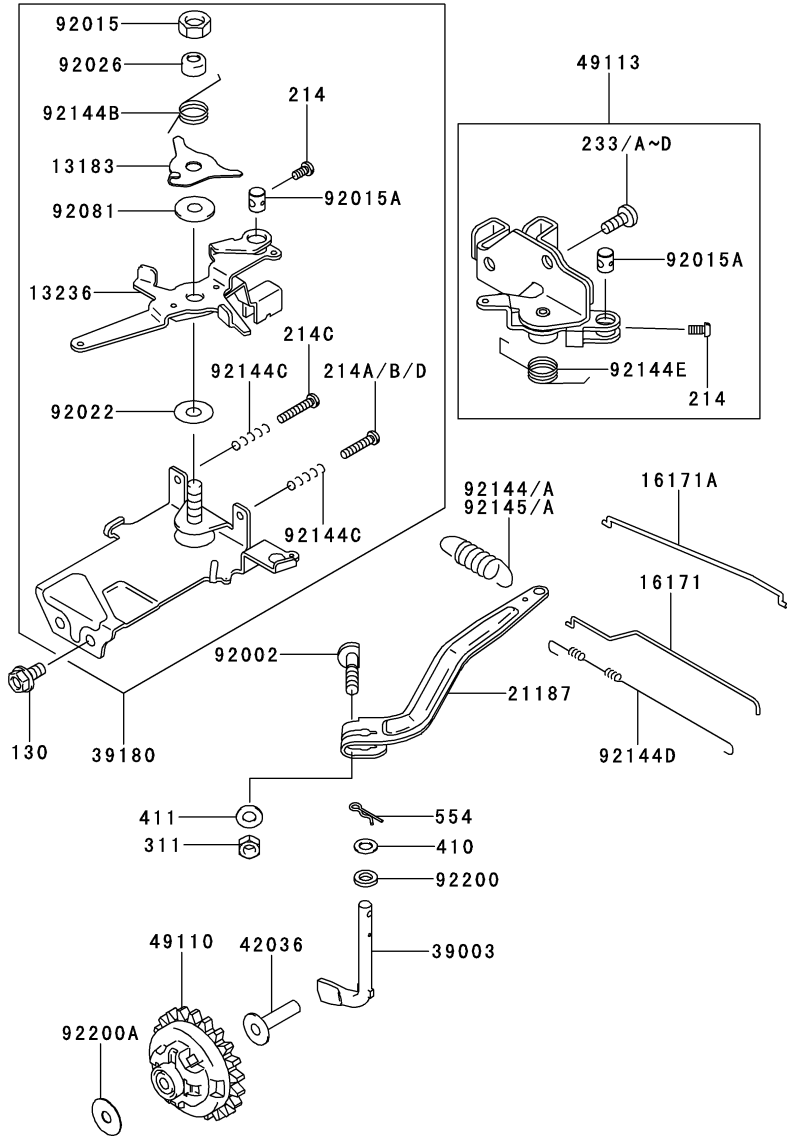
E0160-B563A



見出 番号	部品番号	部 品 名	個 数		
			A	B	C
11047	11047-2044	ブラケット	1		
14024	14024-2234	カバ -	1	1	
21061	21061-2059	レクテイファイア	1		
21066	21066-1052	レギュレ - タ(ボルテ - ジ)		1	
21160	21160-2053	キャツプアツシ(プラグ)	1	1	
21171	21171-2206	コイルアツシ(イグニション)	1	1	
21193	21193-2111	フライホイ - ルアツシ	1	1	
26011	26011-2334	ワイヤ(リ - ド),L=350		1	
26011A	26011-2351	ワイヤ(リ - ド),L=420MM	1		
26030	26030-2109	ハ - ネス	*		
		( FE250-026685)			
26030A	26030-2244	ハ - ネス	1		
		( FE250-026686 - )			
59031	59031-2091	コイル(チャ - ジング)	1		
59031A	59031-2101	コイル(チャ - ジング)		1	
92009	92009-2308	スクリュ -	1	1	
92022	92022-2205	ワツシャ	1	1	
92037	92037-1173	クランプ	1		
92037A	92037-2006	クランプ	1	1	
92038	92038-2094	キ -	*		
92059	92059-2011	チュ - プ,5X6X75	1	1	
92070	92070-1167	プラグ(スパ - ク),BP5ES,ソリッド	1	1	
92071	92071-2008	グロメツト	1	1	
92071A	92071-2112	グロメツト	1	1	
92071B	92071-2125	グロメツト	1	1	
92072	92072-2003	バンド	*		
92170	92170-2016	クランプ	1	1	
92170A	92170-2017	クランプ	1	1	
92190	92190-2069	チュ - プ,7.5X10X35	1	1	
130	130AA0525	ボルト(ツバツキ),5X25	2	2	
130A	130BA0612	ボルト(ツバツキ),6X12	1	1	
214	214AA0406	ナベコネジ(+ - アナ),4X6	2		
224	224AA0620	ナベコネジ(ヒラツキ+ジアナ),6X20	2	2	
233	233C0514	ナベコネジ(ヒラツキ+ - アナ),5X14	*		
233A	233F0514	ナベコネジ(ヒラツキ+ - アナ),5X14	3		
314	314BA1600	ロツカク ナツト(コガタ ホソメ),16MM	1	1	
510	510A5100	ハンゲツキ -		1	
510A	510A5100	ハンゲツキ -	1		

7.コントロール装置

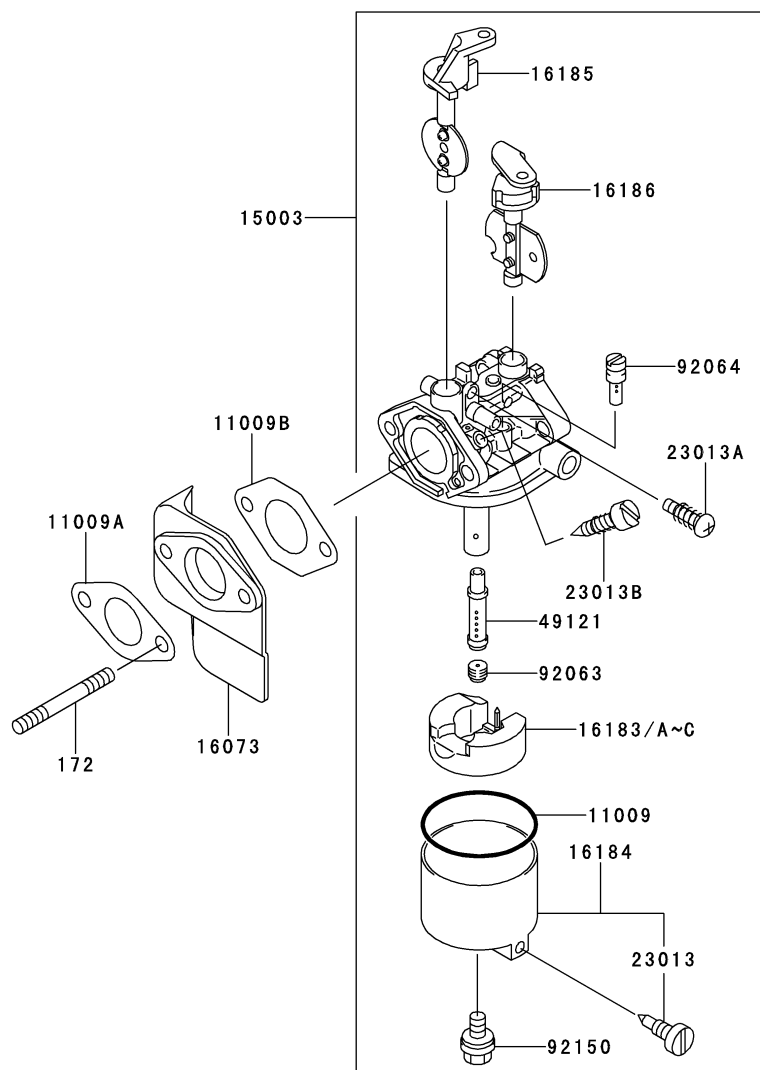
E0170-A637D



見出 番号	部品番号	部 品 名	個 数		
			A	B	C
13183	13183-2343	プレ - ト	1	1	1
13236	13236-2116	レバ - コンブ	1	1	1
16171	16171-2063	リンク	1	1	1
16171A	16171-2067	リンク	1	1	1
21187	21187-2061	ア - ムアツシ	1	1	1
39003	39003-2076	ア - ム(ピボット)	1	1	1
39180	39180-2643	パネルアツシ(コントロ - ル)	1	1	1
42036	42036-2060	スリ - ブ	1	1	1
49110	49110-2069	ガバナアツシ	1	1	1
49113	49113-2104	パネルコンブ(コントロ - ル)	1	1	1
92002	92002-2269	ボルト,6X28	1	1	1
92015	92015-2051	ナット	1	1	1
92015A	92015-2120	ナット	2	2	2
92022	92022-2103	ワツシャ	1	1	1
92026	92026-2158	スペ - サ	1	1	1
92081	92081-2104	スプリング	1	1	1
92144	92144-2199	スプリング	1		
92144A	92144-2199	スプリング		*	
92144B	92144-2257	スプリング	1	1	1
92144C	92144-2266	スプリング	2	2	2
92144D	92144-2279	スプリング	1	1	1
92144E	92144-2288	スプリング	1	1	1
92145	92145-2054	スプリング			1
92145A	92145-2054	スプリング		1	
92200	92200-2029	ワツシャ,6.5X11.5X2.0	1	1	1
92200A	92200-2036	ワツシャ,6.2X20X0.5	1	1	1
130	130BA0612	ボルト(ツバツキ),6X12	2	2	2
214	214AA0408	ナベコネジ(+ - アナ),4X8	2	2	2
214A	214AA0420	ナベコネジ(+ - アナ),4X20	1	1	
214B	214AA0420	ナベコネジ(+ - アナ),4X20			1
214C	214AA0422	ナベコネジ(+ - アナ),4X22	1	1	1
214D	214B0420	ナベコネジ(+ - アナ),4X20			*
233	233AB0514	ナベコネジ(ヒラツキ+アナ),5X14			2
233A	233C0514	ナベコネジ(ヒラツキ+アナ),5X14	2		
233B	233C0514	ナベコネジ(ヒラツキ+アナ),5X14		*	
233C	233F0514	ナベコネジ(ヒラツキ+アナ),5X14			*
233D	233F0514	ナベコネジ(ヒラツキ+アナ),5X14		2	
311	311AA0600	ロツカク ナット,6MM	1	1	1
410	410AA0600	ヒラザガネ(コガタマル),6MM	1	1	1
411	411AA0600	ヒラザガネ(ミガキマル),6MM	1	1	1
554	554DA0600	スナツプ ピン,1.2X21.2	1	1	1

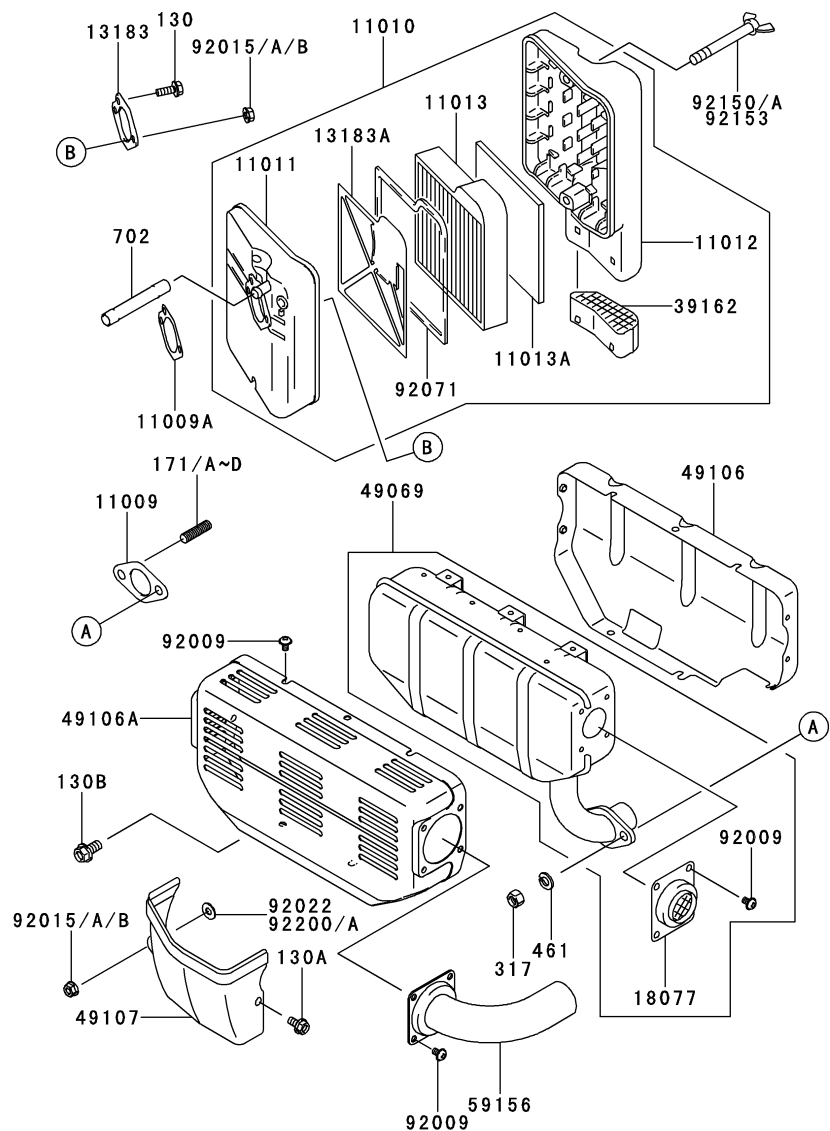
8.キャブレタ

E0180-A002E



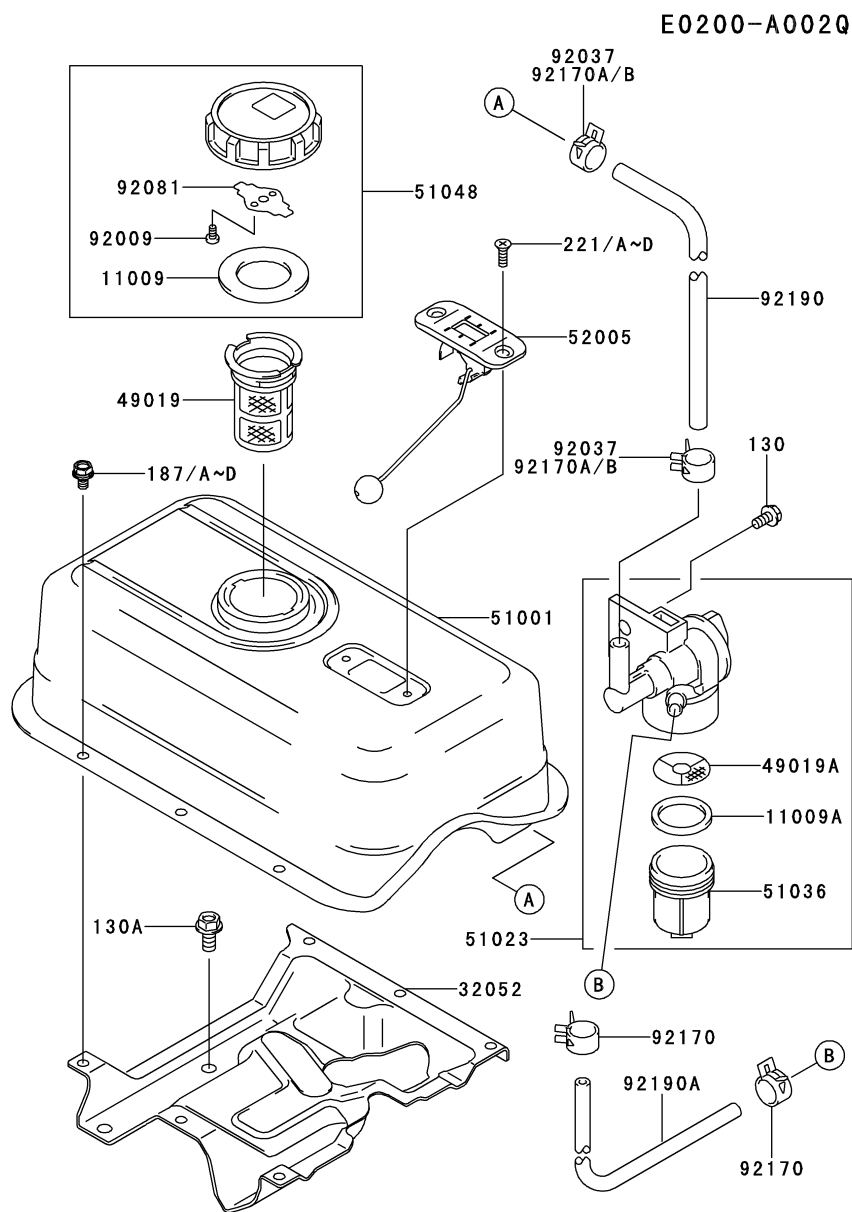
見出 番号	部品番号	部 品 名	個 数		
			A	B	C
11009	11009-2919	ガスケット	1	1	1
11009A	11009-2927	ガスケット,インシュレ - タ	1	1	1
11009B	11009-2928	ガスケット,キャブレタ	1	1	1
15003	15003-2174	キャブレタアツシ	1	1	1
16073	16073-2150	インシュレ - タ	1	1	1
16183	16183-2001	フロ - トアツシ	*		
16183A	16183-2004	フロ - トアツシ	*		
16183B	16183-2005	フロ - トアツシ		1	1
16183C	16183-2005	フロ - トアツシ	1		
16184	16184-2002	チャンバアツシ(フロ - ト)	1	1	1
16185	16185-2003	バルブアツシ(スロットル)	1	1	1
16186	16186-2002	バルブアツシ(チョ - ク)	1	1	1
23013	23013-2053	スクリュ - アツシ	1	1	1
23013A	23013-2054	スクリュ - アツシ	1	1	1
23013B	23013-2055	スクリュ - アツシ	1	1	1
49121	49121-2156	ノズル(メイン)	1	1	1
92063	92063-2209	ジェット(メイン),#85	1	1	1
92064	92064-2082	ジェット(パイロット),#42	1	1	1
92150	92150-2209	ボルト	1	1	1
172	172BA0677	ウエコミ ボルト,6X77	2	2	2

E0190-B041B



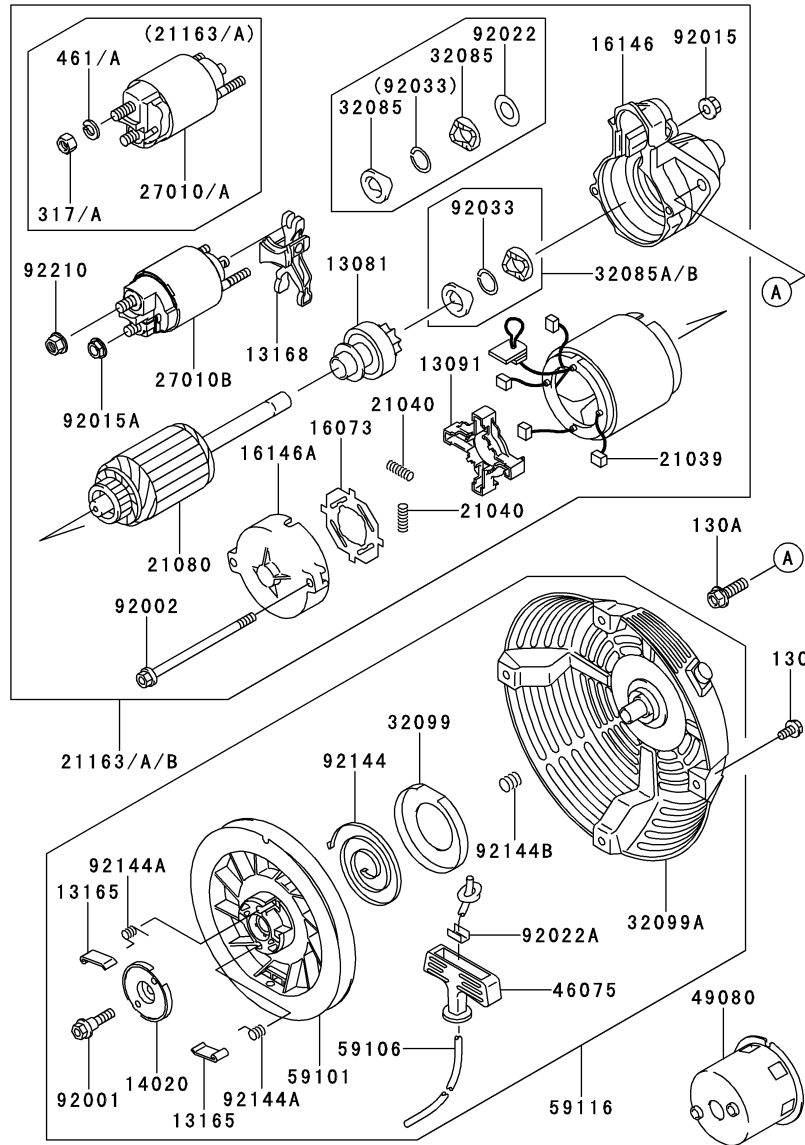
見出 番号	部品番号	部 品 名	個 数		
			A	B	C
11009	11009-2487	ガスケット,マフラ	1	1	1
11009A	11009-2925	ガスケット,エアフィルタ	1	1	1
11010	11010-2404	フィルタアツシ(エア)	1	1	1
11011	11011-2221	ケ - ス(エアフィルタ)	1	1	1
11012	11012-2276	キャツプ,エフフィルタ	1	1	1
11013	11013-2128	エレメント(エアフィルタ)	1	1	1
11013A	11013-2129	エレメント(エアフィルタ)	1	1	1
13183	13183-2322	プレ - ト	1	1	1
13183A	13183-2388	プレ - ト,エアフィルタ	1	1	1
18077	18077-2094	アレスタ(スパ - ク)	1	1	1
39162	39162-2052	サイレンサ(インテ - ク)	1	1	1
49069	49069-6114	マフラアツシ	1	1	1
49106	49106-2485	カバ - (マフラ)	1	1	1
49106A	49106-2547	カバ - (マフラ)	1	1	1
49107	49107-2129-9H	カバ - (エキゾ - ストパイプ)	1	1	1
59156	59156-2257-9Z	パイプ(テイル)	1	1	1
92009	92009-2322	スクリユ -	15	15	15
92015	92015-1193	ナツト	3	3	
92015A	92015-1193	ナツト			*
92015B	92015-1367	ナツト			3
92022	92022-2089	ワツシヤ		*	
92071	92071-2136	グロメツト	1	1	1
92150	92150-2167	ボルト	2	2	
92150A	92150-2167	ボルト			*
92153	92153-2084	ボルト,6X50			2
92200	92200-2070	ワツシヤ		1	1
92200A	92200-2070	ワツシヤ	1		
130	130AA0618	ボルト(ツバツキ),6X18	1	1	1
130A	130BA0612	ボルト(ツバツキ),6X12	2	2	2
130B	130BA0816	ボルト(ツバツキ),8X16	1	1	1
171	171BA0820	ウエコミ ボルト,8X20			2
171A	171G0818	ウエコミ ボルト,8X18		*	
	( FE250-024997)				
171B	171G0820	ウエコミ ボルト,8X20		2	
171C	171G0820	ウエコミ ボルト,8X20			*
171D	171G0820	ウエコミ ボルト,8X20	2		
	( FE250-024998 - )				
317	317R0800	ロツカク ナツト(コガタ),8MM	2	2	2
461	461DA0800	パネザガネ,8MM	2	2	2
702	702A081000	ゴム チユ - プ	1	1	1

10.フユ - エルタンク / フユ - エルバルブ



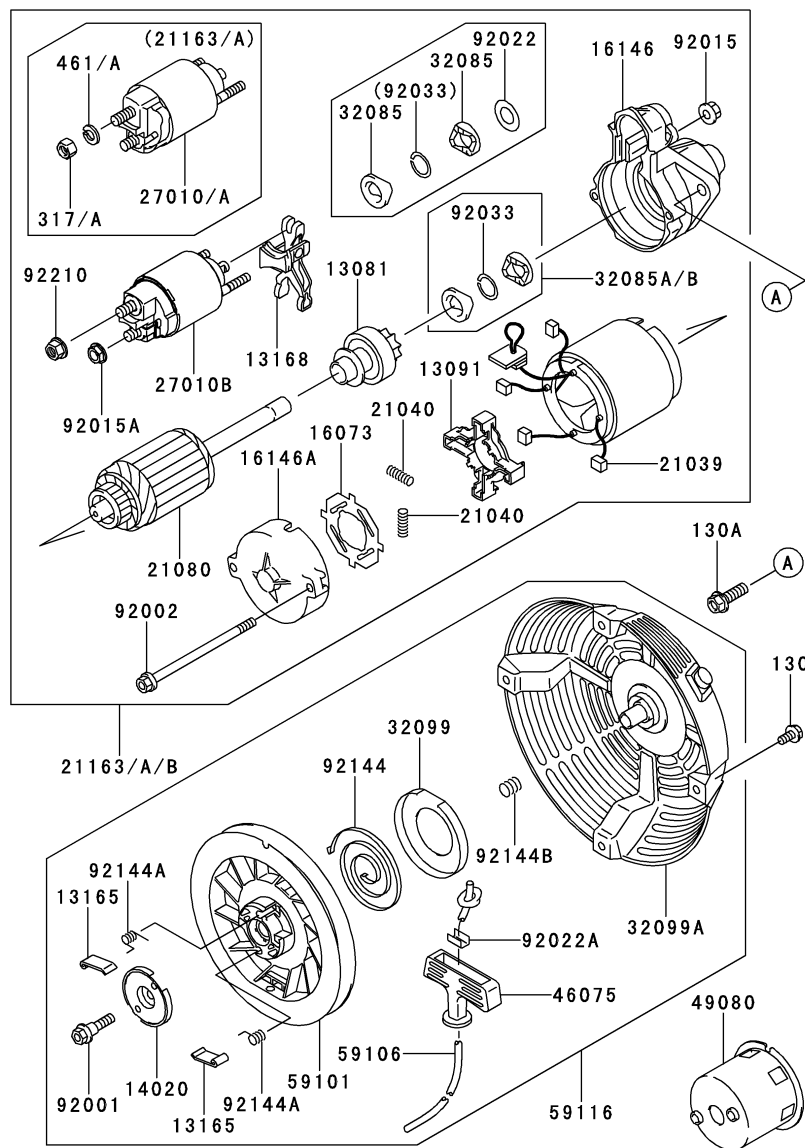
見出 番号	部品番号	部 品 名	個 数		
			A	B	C
11009	11009-2115	ガスケット	1	1	1
11009A	11009-2876	ガスケット,フユ - エル タップ	1	1	1
32052	32052-2201-9H	ブラケット(タンク)	1	1	1
49019	49019-2051	フィルタ(フユ - エル)	1	1	1
49019A	49019-2095	フィルタ(フユ - エル)	1	1	1
51001	51001-2241-9H	タンクコンブ(フユ - エル)	1	1	1
51023	51023-2148	タップアツシ	1	1	1
51036	51036-2071	カップ,フユ - エル タップ	1	1	1
51048	51048-2052	キャップアツシ(タンク)	1	1	1
52005	52005-2100	ゲ - ジ	1	1	1
92009	92009-2021	スクリュ -	2	2	2
92037	92037-2002	クランプ	*		
92081	92081-2036	スプリング	1	1	1
92170	92170-2042	クランプ	2	2	2
92170A	92170-2082	クランプ		2	2
92170B	92170-2082	クランプ	2		
92190	92190-2073	チュ - プ,7X12X205	1	1	1
92190A	92190-2118	チュ - プ,6X10X120	1	1	1
130	130BA0612	ボルト(ツバツキ),6X12	1	1	1
130A	130BA0816	ボルト(ツバツキ),8X16	4	4	4
187	187BB0612	ボルト(アブセットバネヒラツキ),6X12			6
187A	187J0612	ボルト(アブセットバネヒラツキ),6X12	6		
187B	187J0612	ボルト(アブセットバネヒラツキ),6X12		*	
187C	187L0612	ボルト(アブセットバネヒラツキ),6X12			*
187D	187L0612	ボルト(アブセットバネヒラツキ),6X12		6	
221	221AB0512	サラコネジ(+ジアナ),5X12			2
221A	221C0512	サラコネジ(+ジアナ),5X12	2		
221B	221C0512	サラコネジ(+ジアナ),5X12		*	
221C	221F0512	サラコネジ(+ジアナ),5X12			*
221D	221F0512	サラコネジ(+ジアナ),5X12		2	

E0210-A521A



見出 番号	部品番号	部 品 名	個 数		
			A	B	C
13081	13081-2164	クラッチアツシ	1	1	1
13091	13091-2068	ホルダ, ブラシ	1	1	1
13165	13165-2073	ボ - ル, リコイル スタ - タ	2	2	2
13168	13168-2148	レバ -, シフト	1	1	1
14020	14020-2094	リテ - ナ, リコイル スタ - タ	1	1	1
16073	16073-2098	インシユレ - タ	1	1	1
16146	16146-2163	カバ - アツシ, FR	1	1	1
16146A	16146-2164	カバ - アツシ, RR	1	1	1
21039	21039-2059	ブラシ	4	4	4
21040	21040-2052	スプリング(ブラシ)	4	4	4
21080	21080-2064	ア - マチュア	1	1	1
21163	21163-2095	スタ - タ(エレクトリック)	1	1	
21163A	21163-2095	スタ - タ(エレクトリック)			*
21163B	21163-2146	スタ - タ(エレクトリック)			1
27010	27010-2122	スイッチ	1	1	
27010A	27010-2122	スイッチ			*
27010B	27010-7005	スイッチ			1
32085	32085-2066	ストツバ	*		
32085A	32085-2097	ストツバ		1	1
32085B	32085-2097	ストツバ	1		
32099	32099-2193	ケ - ス, スプリング	1	1	1
32099A	32099-2218-YK	ケ - ス, リコイル スタ - タ	1	1	1
46075	46075-2092	グリツプ, リコイル スタ - タ	1	1	1
49080	49080-2159	ブ - リ(スタ - ティング)	1	1	1
59101	59101-2089	リ - ル, リコイル スタ - タ	1	1	1
59106	59106-2099	ロ - プ, 4.5X1550	1	1	1
59116	59116-2331-YK	スタ - タ - アツシ(リコイル)	1	1	1
92001	92001-2027	ボルト	1	1	1
92002	92002-2277	ボルト	2	2	2
92015	92015-2146	ナツト	2	2	2
92015A	92015-2147	ナツト	1	1	1
92022	92022-2218	ワツシャ	1		
92022A	92022-2248	ワツシャ	1	1	1
92033	92033-2081	リング(スナツプ)	1	1	1
92144	92144-2055	スプリング, リコイル	1	1	1
92144A	92144-2183	スプリング	2	2	2

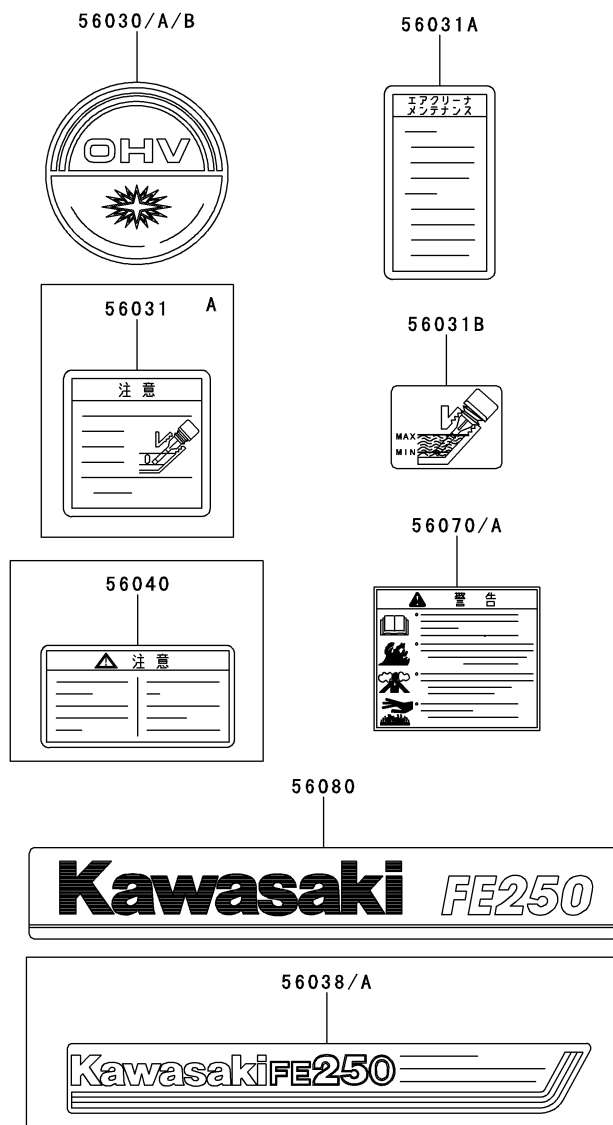
E0210-A521A



見出 番号	部品番号	部 品 名	個 数		
			A	B	C
92144B	92144-2212	スプリング	1	1	1
92210	92210-2085	ナット			1
130	130BA0612	ボルト(ツバツキ),6X12	4	4	4
130A	130BA0825	ボルト(ツバツキ),8X25	2	2	2
317	317AA0800	ロックナット(コガタ),8MM	1	1	
317A	317AA0800	ロックナット(コガタ),8MM			*
461	461DA0800	バネザガネ,8MM	1	1	
461A	461DA0800	バネザガネ,8MM			*



F0290-B713A

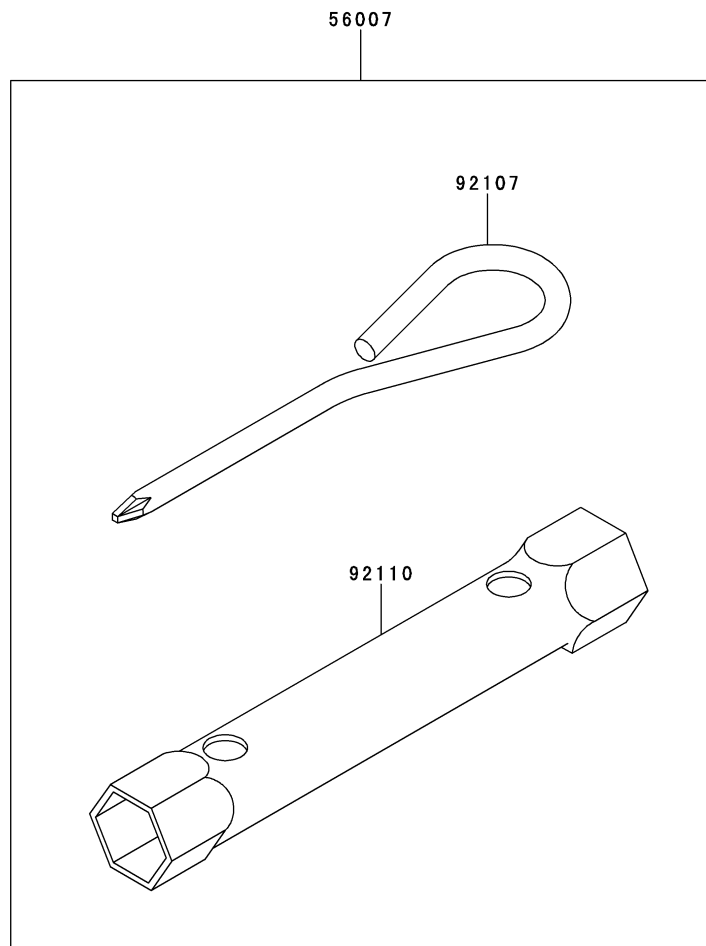


見出 番号	部品番号	部 品 名	個 数		
			A	B	C
56030	56030-2436	ラベル			*
	(				
	FE250-015486)				
56030A	56030-2546	ラベル		1	1
56030B	56030-2546	ラベル	1		
	(				
	FE250-015487 -				
	)				
56031	56031-2418	ラベル(マニュアル)	1		
56031A	56031-2419	ラベル(マニュアル)	1	1	1
56031B	56031-2458	ラベル(マニュアル)			1
56038	56038-2730	ラベル(ブランド)	1	1	
56038A	56038-2730	ラベル(ブランド)			*
56040	56040-2282	ラベル(ワ - ニング)	*		
56070	56070-2014	ラベル(ワ - ニング)		1	1
56070A	56070-2014	ラベル(ワ - ニング)	1		
56080	56080-0773	ラベル(ブランド)			1

F0300-A001A

13.付属品

見出 番号	部品番号	部 品 名	個 数		
			A	B	C
56007	56007-2051	ツ - ルキット	1	1	1
92107	92107-2057	ツ - ル(ドライバ)	1	1	1
92110	92110-2051	ツ - ル(レンチ),19X21	1	1	1



部品番号	フィグNo.	部品番号	フィグNo.	部品番号	フィグNo.	部品番号	フィグNo.	部品番号	フィグNo.
11004-2106	1	130G0840	1	21121-2067	6	410AA0600	7	59056-2995	2
11008-2086	1	130G0840	1	21160-2053	6	411AA0600	7	59066-2560-9H	5
11009-2115	10	130T0845	1	21160-2053	6-1	42036-2060	7	59101-2089	11
11009-2175	4	130T0845	1	21163-2095	11	46075-2092	11	59106-2099	11
11009-2487	9	13107-2088	2	21163-2095	11	46102-2075	2	59116-2331-YK	11
11009-2876	10	13116-2071	3	21163-2146	11	461DA0800	9	59156-2257-9Z	9
11009-2919	8	13165-2073	11	21171-2206	6-1	461DA0800	11	702A081000	9
11009-2923	1	13168-2148	11	21187-2061	7	461DA0800	11	92001-2027	11
11009-2924	1	13183-2299	1	21193-2111	6	49015-6109	1	92002-2053	2
11009-2924	1	13183-2322	9	21193-2111	6-1	49019-2051	10	92002-2269	7
11009-2925	9	13183-2343	7	214AA0406	6	49019-2095	10	92002-2277	11
11009-2927	8	13183-2388	9	214AA0406	6-1	49069-6114	9	92004-2083	1
11009-2928	8	13183-2407	5	214AA0408	7	49078-2067	3	92009-2021	10
11010-2404	9	13236-2116	7	214AA0420	7	49080-2159	11	92009-2308	1
11011-2221	9	13251-2078	2	214AA0420	7	49089-2326-9H	5	92009-2308	6
11012-2276	9	13251-6038	2	214AA0422	7	49089-2326-9H	5	92009-2308	6-1
11013-2128	9	13251-6038	2	214B0420	7	49089-2327-9H	5	92009-2322	9
11013-2129	9	14020-2094	11	221AB0512	10	49089-2328-9H	5	92015-1193	2
11022-6002	1	14024-2234	6	221C0512	10	49089-2354-9H	5	92015-1193	2
11047-2044	6	14024-2234	6-1	221C0512	10	49089-2354-9H	5	92015-1193	9
11047-2044	6-1	15003-2174	8	221F0512	10	49106-2485	9	92015-1193	9
11060-2464	1	16007-2072	3	221F0512	10	49106-2547	9	92015-1367	2
11061-2069	1	16073-2098	11	224AA0408	6	49107-2129-9H	9	92015-1367	9
11061-2069	1	16073-2150	8	224AA0620	6	49110-2069	7	92015-2051	7
12004-2093	3	16115-2079	4	224AA0620	6-1	49113-2104	7	92015-2120	7
12005-2081	3	16126-2107	1	23013-2053	8	49118-2104	3	92015-2146	11
12009-2066	3	16146-2163	11	23013-2054	8	49120-2223	1	92015-2147	11
12011-2056	3	16146-2164	11	23013-2055	8	49120-2223	1	92015-2240	3
12016-2060	3	16171-2063	7	233AB0514	7	49120-2309	1	92015-2253	3
12032-2060	3	16171-2067	7	233C0514	6	49120-2309	1	92022-2089	9
13001-2128	2	16183-2001	8	233C0514	6-1	49121-2156	8	92022-2103	7
13001-2128	2	16183-2004	8	233C0514	7	51001-2241-9H	10	92022-2116	3
13001-2190	2	16183-2005	8	233C0514	7	51023-2148	10	92022-2205	6
13002-2077	2	16183-2005	8	233F0514	6-1	51036-2071	10	92022-2205	6-1
13008-2055	2	16184-2002	8	233F0514	7	51048-2052	10	92022-2218	11
13025-2097	2	16185-2003	8	233F0514	7	510A5100	6-1	92022-2248	11
13029-2117	2	16186-2002	8	26011-2271	6	510A5100	6-1	92025-2168	2
13029-2117	2	171BA0820	9	26011-2334	6-1	511A0735	3	92025-2168	3
13029-2135	2	171G0818	9	26011-2351	6-1	52005-2100	10	92025-2169	2
13031-2054	2	171G0820	9	26030-2109	6	554DA0600	7	92025-2169	3
13042-6012	2	171G0820	9	26030-2109	6-1	56007-2051	13	92025-2170	2
13070-2086	3	171G0820	9	26030-2244	6-1	56030-2436	12	92025-2170	3
13081-2164	11	172BA0677	8	27010-2122	11	56030-2546	12	92025-2171	2
13091-2068	11	18020-2073	1	27010-2122	11	56030-2546	12	92025-2171	3
130AA0525	6	18077-2094	9	27010-7005	11	56031-2418	12	92025-2172	2
130AA0525	6-1	187BB0612	10	311AA0600	7	56031-2419	12	92025-2172	3
130AA0618	9	187J0612	10	314BA1600	6	56031-2458	12	92025-2173	2
130BA0610	5	187J0612	10	314BA1600	6-1	56038-2730	12	92025-2173	3
130BA0612	5	187L0612	10	317AA0800	11	56038-2730	12	92025-2174	2
130BA0612	6	187L0612	10	317AA0800	11	56040-2282	12	92025-2174	3
130BA0612	6-1	21039-2059	11	317R0800	9	56070-2014	12	92025-2175	2
130BA0612	7	21040-2052	11	32052-2201-9H	10	56070-2014	12	92025-2175	3
130BA0612	9	21061-2059	6	32085-2066	11	56080-0773	12	92025-2207	2
130BA0612	10	21061-2059	6-1	32085-2097	11	59031-2091	6	92025-2207	3
130BA0612	11	21066-1052	6-1	32085-2097	11	59031-2091	6-1	92026-2052	2
130BA0816	9	21080-2064	11	32099-2193	11	59031-2101	6-1	92026-2158	7
130BA0816	10	21118-2078	3	32099-2218-YK	11	59041-2067	5	92033-1099	2
130BA0825	3	21118-2087	3	39003-2076	7	59051-2097	2	92033-2081	11
130BA0825	11	21118-2087	3	39162-2052	9	59056-2845	2	92037-1173	6-1
130CA0845	1	21119-2139	6	39180-2643	7	59056-2995	2	92037-2002	10

