

パーツカタログ

4サイクル エンジン

FE290G

製品コード	備考
FE290G-AE51	運搬車 (SL610)

川崎重工業株式会社

このパーツカタログは、部品補給用として用意されている部品及び組立品（アセンブリー）を掲載しています。部品交換が必要になった場合は、必ず純正部品を使用して下さい。この部品は品質及び性能を保証する厳しい検査に合格しております。

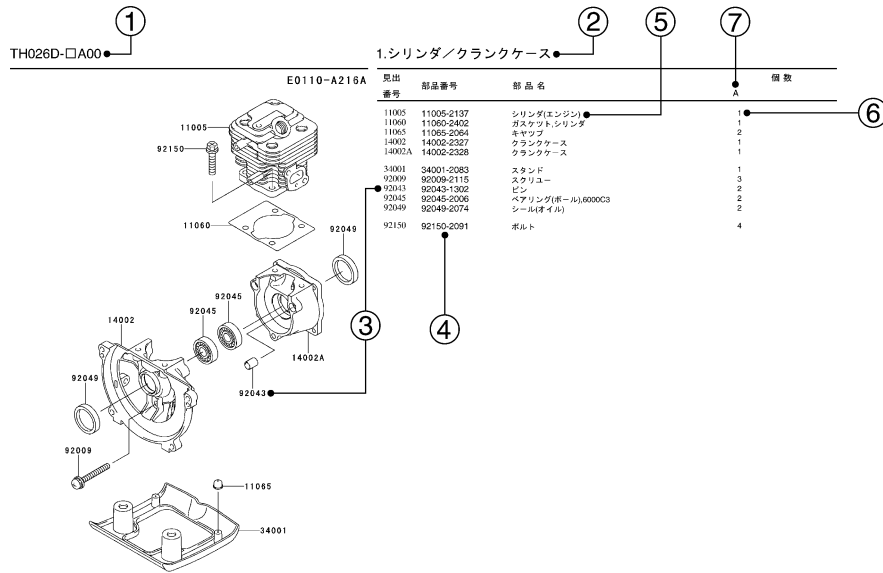
1. 部品注文の仕方

- 1) 部品注文される時は、その製品コードに対応したパーツカタログを必ず使用して下さい。その製品とパーツカタログ上の改訂コードをチェックして下さい。

製品コード (例) : FA130D-**AA00**
↑ 製品改訂コード

- 2) 部品注文には、このパーツカタログに記載通り正確に部品コード（英数字すべて）を明記して下さい。
- 3) このパーツカタログのイラストにない部品は切離して販売されておりません。イラストの完成組部品（コンプリートユニット）または、組立品（アセンブリー）だけ部品補給用として販売いたしております。

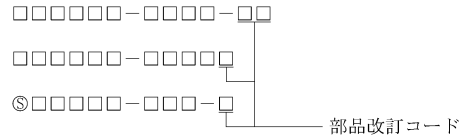
2. パーツカタログの形式の説明



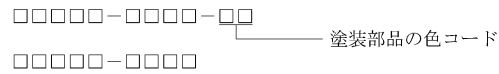
4) 部品番号

これは部品注文の鍵です。このパーツカタログでは以下の部品番号が使われています。

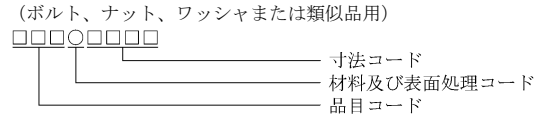
a. 構成1



b. 構成2



c. 標準小物部品の番号



5) 部品名・記事及び追加情報

追加情報として、部品の使用部位及び寸法又は製造番号等がここに記されています。必要とする部品の探し出しと確認にこれらを用いて下さい。

部品番号が製品改訂コードの変更なしに変更され、かつ変更された部品が互換性のない場合は、製品の製造番号が次のように注記されます。

- 例:
- (FA130 - 100001) : 影響を受ける組部品 (ユニット) は、その製品の始めからこの製造番号迄です。
 - (FA130 - 100002) : 影響を受ける組部品 (ユニット) は、その製品の始めからこの製造番号以降です。
 - (FA130 - 100002 - FA130 - 110001) : 影響を受ける組部品 (ユニット) は、その製品の始めからこの製造番号の範囲です。

6) 個数

数字はイラスト上の使用部位で、かつ明示された製品改訂コードに対して必要な部品数量を示します。この欄に*印がある場合は、その部品がその製品で代替品として使うことが出来、かつ在庫がなくなる迄供給されることを意味します。

注：小物部品のなかには、販売単位で供給されるものがあります。
 例：もしボルト 6ヶを注文されても、販売単位が 5ヶの場合、そのボルトの 2 単位 (10ヶ) を供給させていただきます。

7) 製品改訂コード

このコードは、補給部品の互換性に影響を及ぼす重要な変更を示します。

3. 略字

#.....	番号	AR.....	必要数	O/S.....	オーバーサイズ
&.....	及び	ASSY.....	組立	RR.....	リヤー
(+)	プラス	COMP.....	コンプリート	T.....	歯数
(-)	マイナス	FR.....	フロント	T=	厚さ
2ND.....	2 番目	L=	長さ	U/S.....	アンダーサイズ
3RD.....	3 番目				等

1) 製品コード

このコードは、このパーツカタログが適用される製品コードを示しています。製品コードの一部である製品改訂コードは省略されています。

2) 部品グループ標示

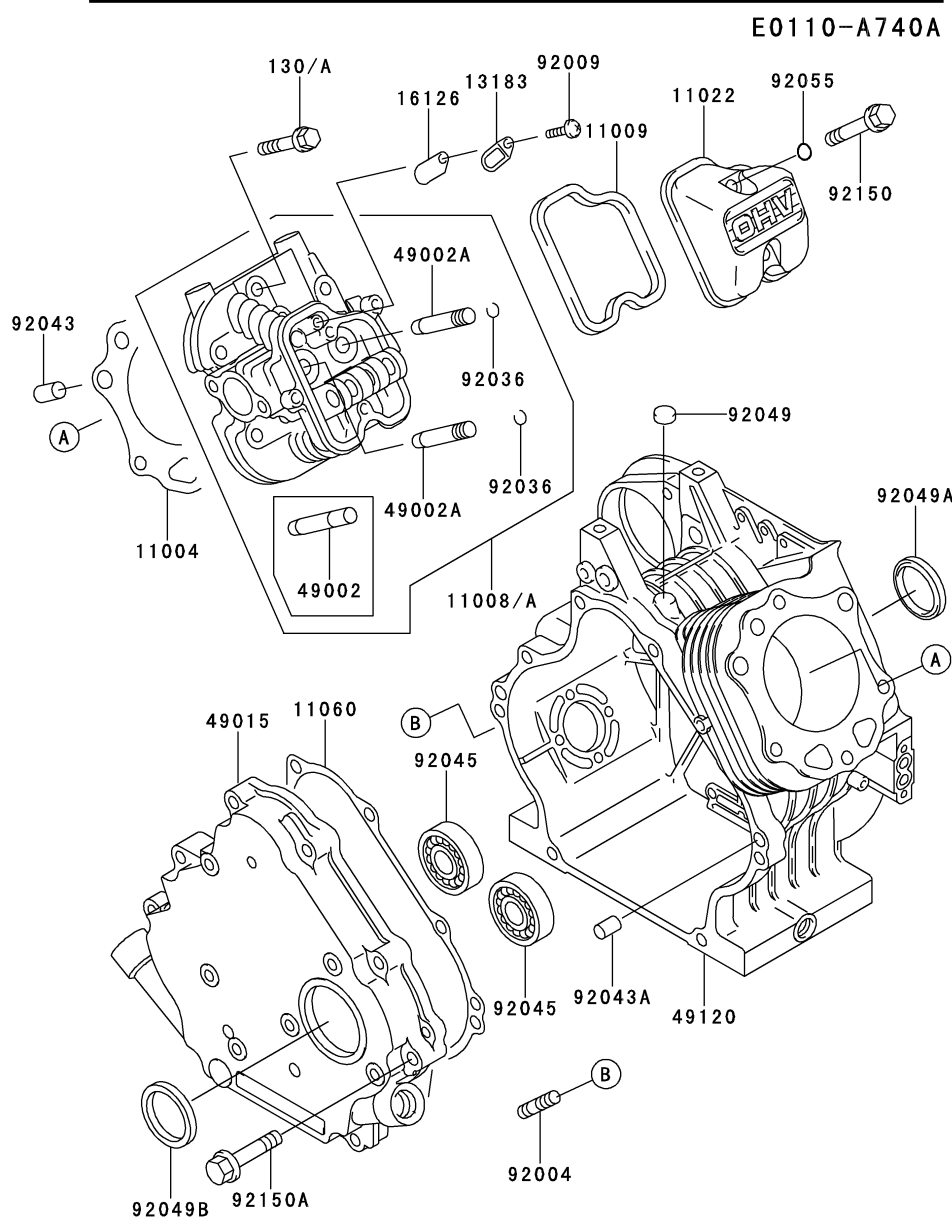
この標示は、その頁に掲載されているイラスト部品群の代表名称です。

3) 見出番号

見出番号はイラストとテキストの間をつなぐ番号として、それぞれに表示されています。

1. シリンダ／クランクケース.....	1
2. ピストン／クランクシャフト.....	2
3. バルブ／カムシャフト.....	3
4. 潤滑装置.....	4
5. 冷却装置.....	5
6. 電装品.....	6
7. コントロール装置.....	7
8. キャブレタ.....	8
9. エアフィルタ／マフラ.....	9
10. フューエルタンク／フューエルバルブ.....	10
11. スタータ.....	11
12. ラベル.....	12
13. 付属品.....	13

1.シリンダ／クランクケース

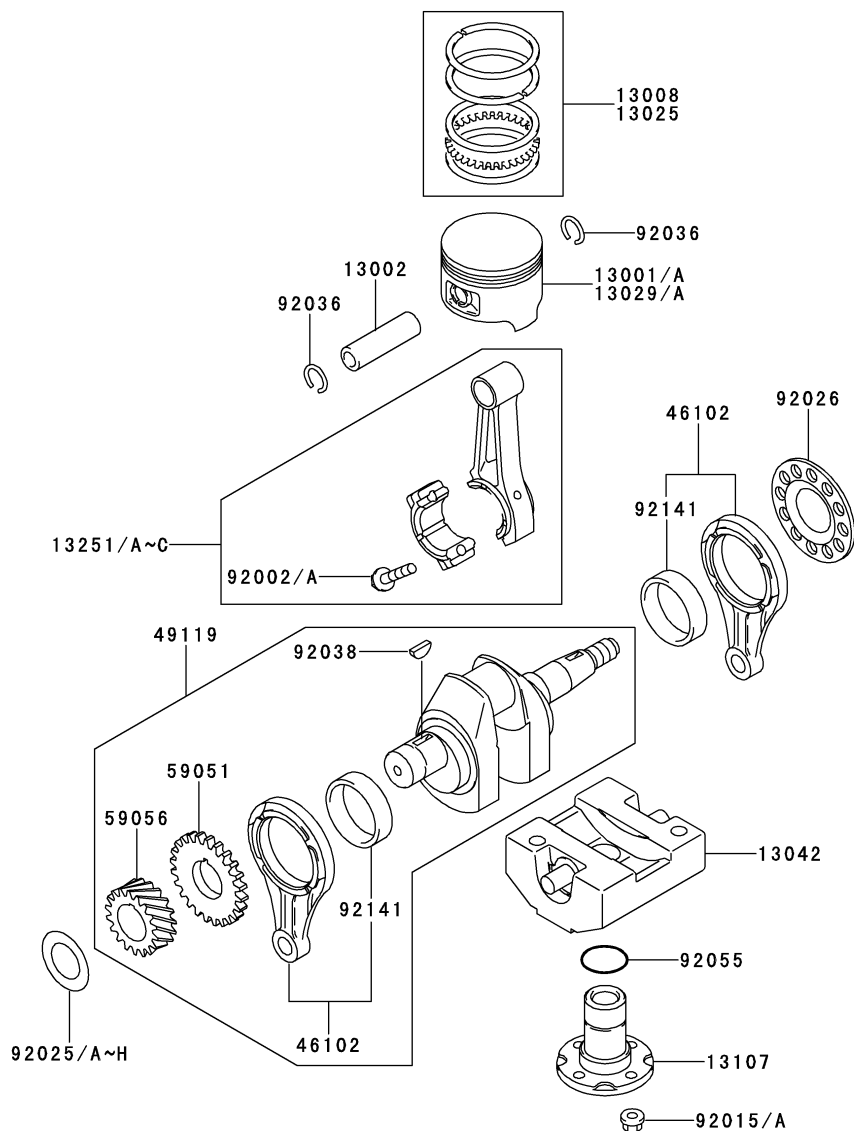


E0110-A740A

見出 番号	部品番号	部 品 名	個 数
			A
11004	11004-2138	ガスケット(ヘッド)	1
11008	11008-2128	ヘッドコンブ(シリンダ)	*
11008A	11008-2158	ヘッドコンブ(シリンダ)	1
11009	11009-2829	ガスケット, ロツカ ケース	1
11022	11022-6001	ケース(ロツカ)	1
11060	11060-2122	ガスケット, クランクケース カバー	1
13183	13183-2299	プレート	1
16126	16126-2107	バルブ	1
49002	49002-2090	ガイド(バルブ)	*
49002A	49002-2101	ガイド(バルブ)	2
49015	49015-6077	カバー(クランクケース)	1
49120	49120-2210	クランクケースコンブ	1
92004	92004-2083	スタツド, 6X14	4
92009	92009-2308	スクリユー	1
92036	92036-023	サークリツプ	2
92043	92043-1037	ピン	2
92043A	92043-1263	ピン	2
92045	92045-2168	ベアリング(ボール), 6306JRCM	2
92049	92049-2097	シール(オイル), VC6X10X2.5	1
92049A	92049-2199	シール(オイル)	1
92049B	92049-2220	シール(オイル)	1
92055	92055-1343	リング(O)	2
92150	92150-2145	ボルト, 6X35	2
92150A	92150-2252	ボルト, 8X45	8
130	130CA0845	ボルト(ツバツキ), 8X45	6
130A	130T0845	ボルト(ツバツキ), 8X45	*

2.ピストン／クランクシャフト

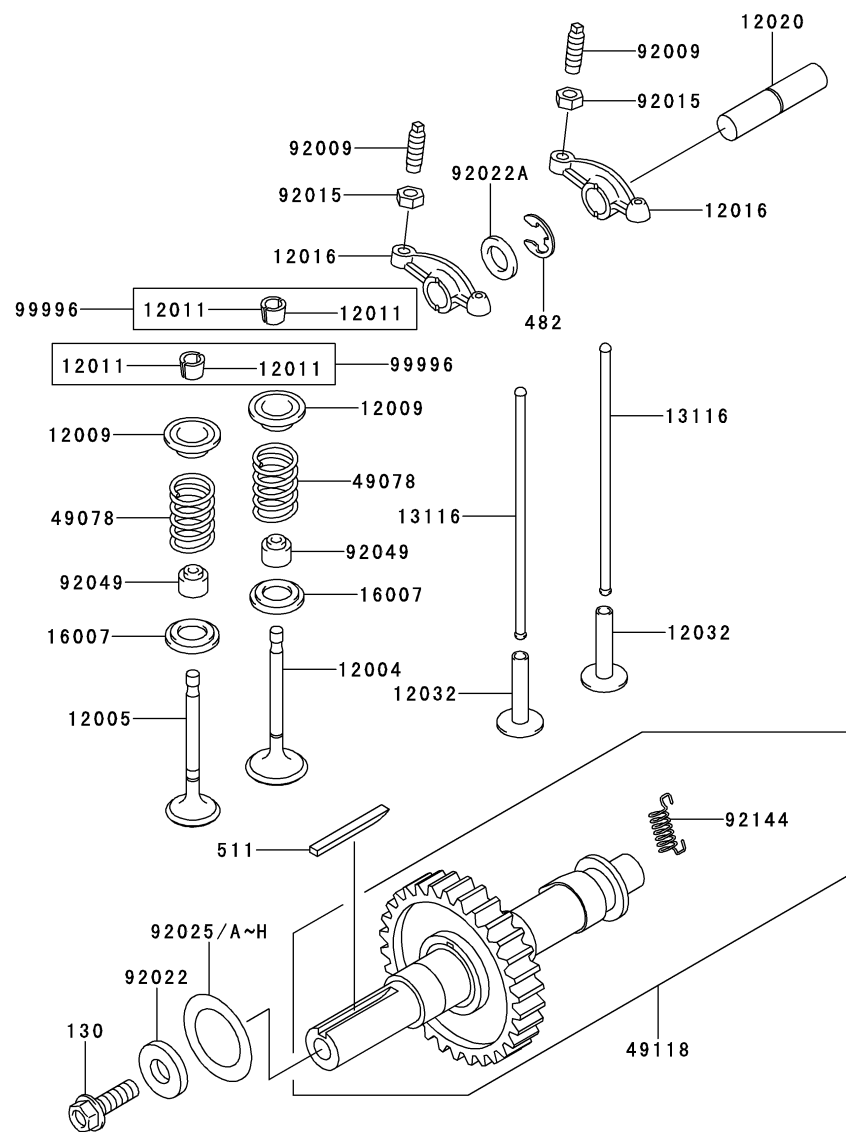
E0120-A003L



見出 番号	部品番号	部 品 名	個 数
			A
13001	13001-2125	ピストン(エンジン)	*
13001A	13001-2178	ピストン(エンジン)	1
13002	13002-2069	ピン(ピストン)	1
13008	13008-6007	リングセット(ピストン)	1
13025	13025-2074	リングセット(ピストンエル),0.50	AR
13029	13029-2101	ピストン(エンジンエル),0.50	*
13029A	13029-2128	ピストン(エンジンエル),0.50	AR
13042	13042-6009	ウエイト	1
13107	13107-2088	シャフト	1
13251	13251-2077	ロッドアツシ(コネクティング)	1
13251A	13251-2079	ロッドアツシ(コネクティング),U/S=0.50	AR
13251B	13251-6034	ロッドアツシ(コネクティング),U/S=0.50	*
13251C	13251-6056	ロッドアツシ(コネクティング)	*
46102	46102-6004	ロッド	2
49119	49119-6116	クランクシャフトアツシ	1
59051	59051-2097	ギヤ(スパー)	1
59056	59056-2840	ギヤ(ヘリカル)	1
92002	92002-2053	ボルト	AR
92002A	92002-2053	ボルト	2
92015	92015-1193	ナット	*
92015A	92015-1367	ナット	4
92025	92025-2168	シム,T=1.13	AR
92025A	92025-2169	シム,T=1.18	AR
92025B	92025-2170	シム,T=1.23	AR
92025C	92025-2171	シム,T=1.28	AR
92025D	92025-2172	シム,T=1.33	AR
92025E	92025-2173	シム,T=1.38	AR
92025F	92025-2174	シム,T=1.43	AR
92025G	92025-2175	シム,T=1.48	AR
92025H	92025-2207	シム,T=1.53	AR
92026	92026-2052	スベーサ	1
92036	92036-008	サークリップ	2
92038	92038-2098	キー	1
92055	92055-2072	リング(O)	1
92141	92141-2090	ベアリング(プレーン)	2

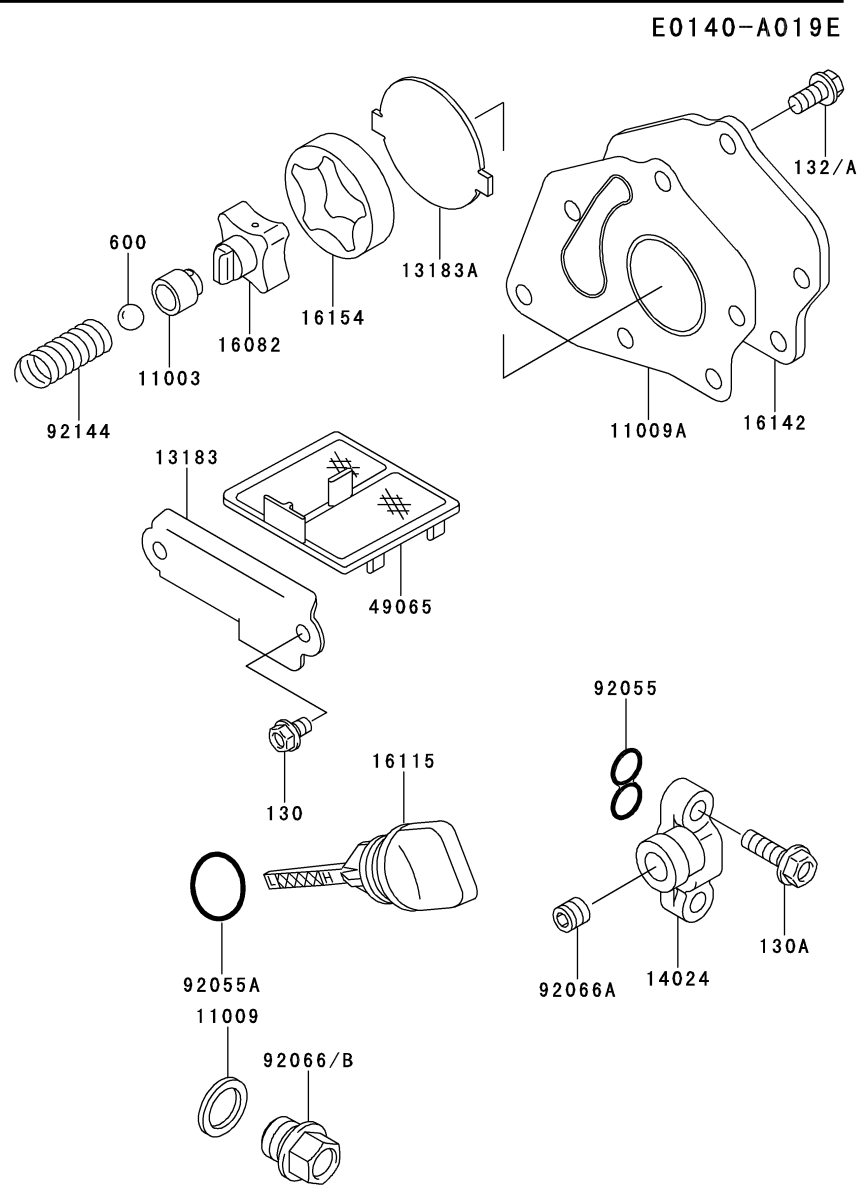
3.バルブ／カムシャフト

E0130-A146B



見出 番号	部品番号	部 品 名	個 数
		A	
12004	12004-2084	バルブ(インテーク)	1
12005	12005-2077	バルブ(エキゾースト)	1
12009	12009-2060	リテーナ(バルブスプリング)	2
12011	12011-2052	コレット	4
12016	12016-2058	アーム(ロツカ)	2
12020	12020-2060	シャフト(ロツカ)	1
12032	12032-2060	タベツト	2
13116	13116-2054	ロツド(ブツシュ)	2
16007	16007-2052	シート(スプリング)	2
49078	49078-2060	スプリング(エンジンバルブ)	2
49118	49118-2073	カムシャフトコンブ	1
92009	92009-1109	スクリユー	2
92015	92015-1137	ナツト	2
92022	92022-2116	ワツシヤ	1
92022A	92022-2397	ワツシヤ,12.1X19X1.6	1
92025	92025-2168	シム,T=1.13	AR
92025A	92025-2169	シム,T=1.18	AR
92025B	92025-2170	シム,T=1.23	AR
92025C	92025-2171	シム,T=1.28	AR
92025D	92025-2172	シム,T=1.33	AR
92025E	92025-2173	シム,T=1.38	AR
92025F	92025-2174	シム,T=1.43	AR
92025G	92025-2175	シム,T=1.48	AR
92025H	92025-2207	シム,T=1.53	AR
92049	92049-2100	シール(オイル),VSB 7X12X5.5X9.7	2
92144	92144-2323	スプリング	1
99996	99996-2077	キット,コレツト	2
130	130BA0825	ボルト(ツバツキ),8X25	1
482	482J0100	トメワ(E ガタ),10MM	1
511	511A0735	シズミ キー	1

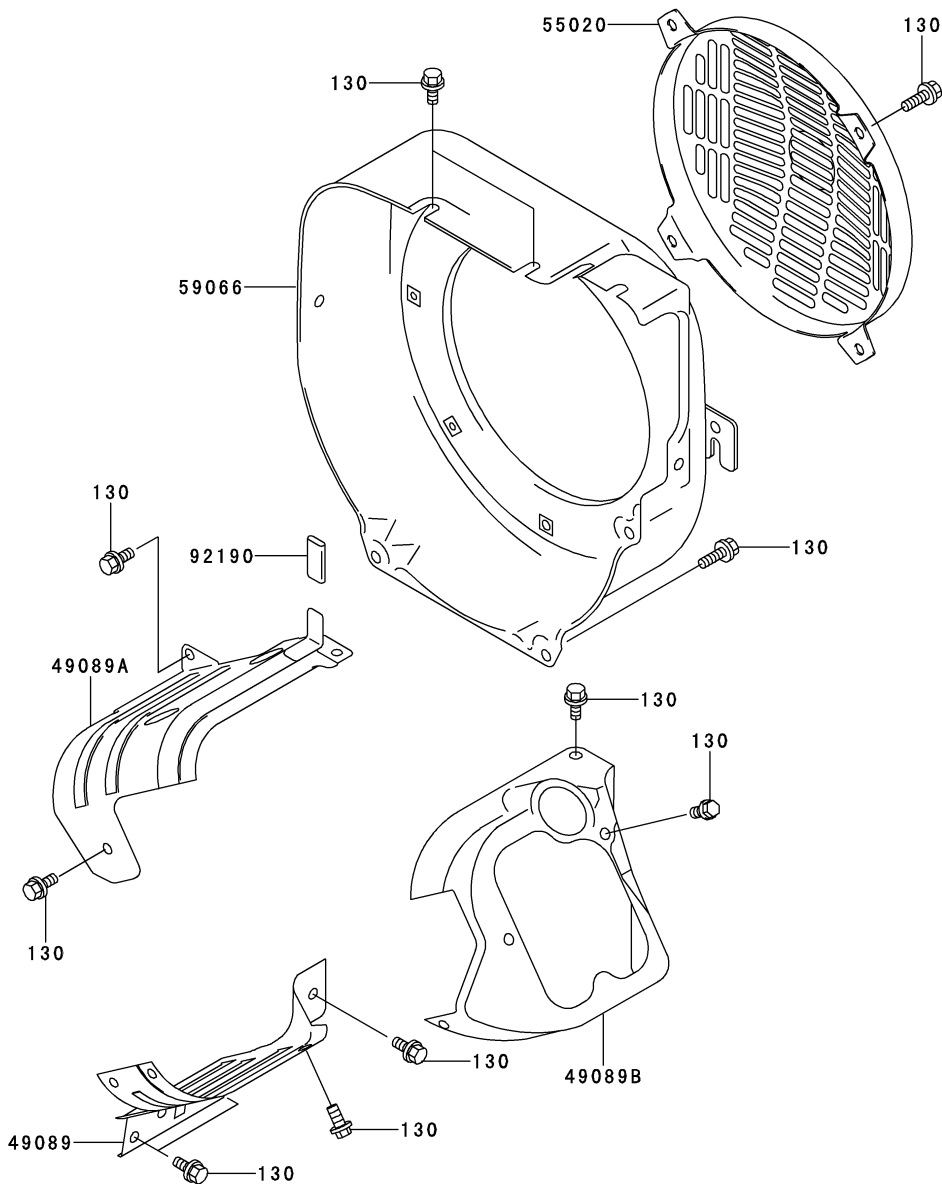
4.潤滑装置



見出 番号	部品番号	部 品 名	個 数
		A	
11003	11003-2089	シート(バルブ)	1
11009	11009-2175	ガスケット	2
11009A	11009-2828	ガスケット,ポンプ(オイル)	1
13183	13183-2295	プレート,フィルタ(オイル)	1
13183A	13183-2298	プレート,ポンプ(オイル)	1
14024	14024-2228	カバー	1
16082	16082-2062	ポンプアツシ(オイル)	1
16115	16115-2079	キャップ(オイルフィラ)	2
16142	16142-2062	カバー(ポンプ)	1
16154	16154-2054	ロータ(ポンプ),OUT	1
49065	49065-2068	フィルタ(オイル)	1
92055	92055-2063	リング(0)	1
92055A	92055-2185	リング(0),20MM	2
92066	92066-2203	プラグ	*
92066A	92066-2211	プラグ	1
92066B	92066-2253	プラグ,14X12	2
92144	92144-2202	スプリング	1
130	130AA0508	ボルト(ツバツキ),5X8	2
130A	130BA0620	ボルト(ツバツキ),6X20	2
132	132BA0612	ボルト(コガタツバツキ),6X12	6
132A	132G0612	ボルト(コガタツバツキ),6X12	*
600	600A1000	コウキユウ,5/16"	1

5.冷却装置

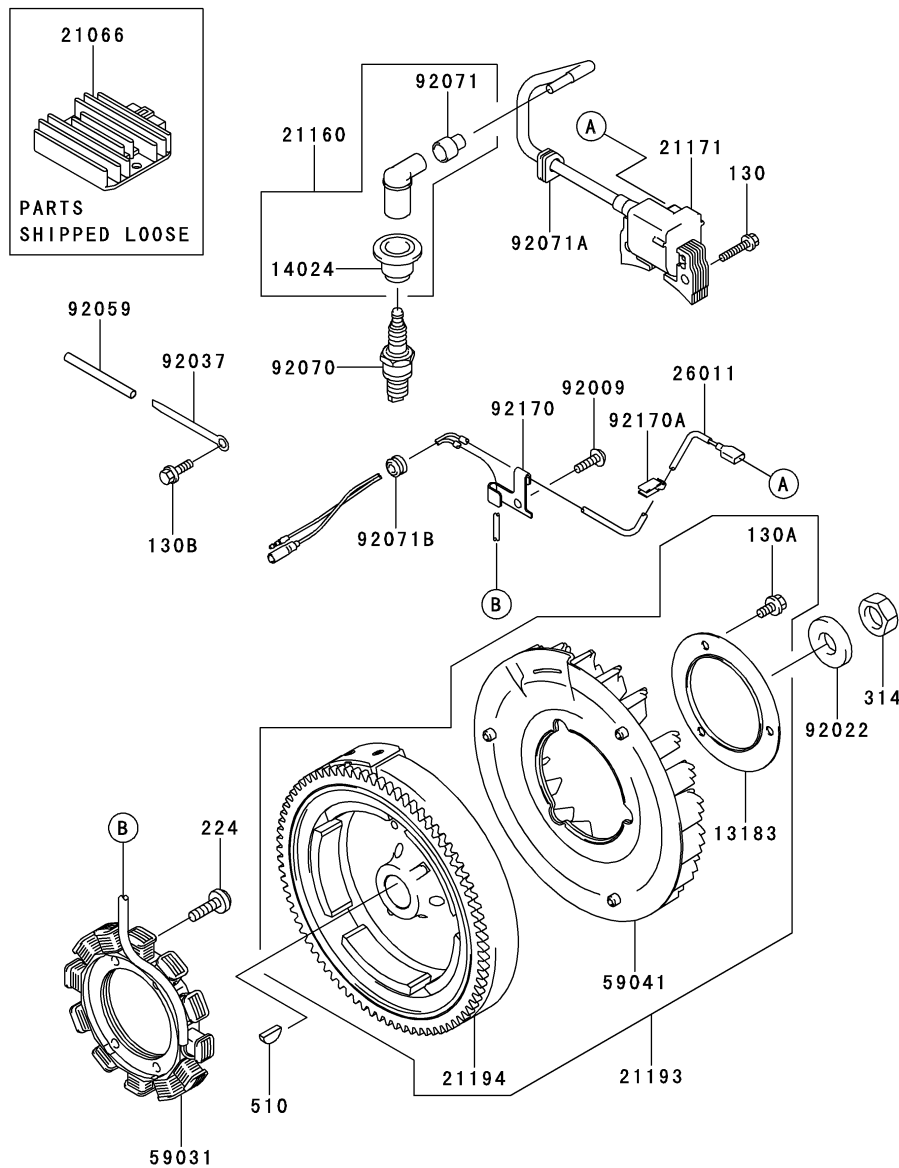
E0150-A471A



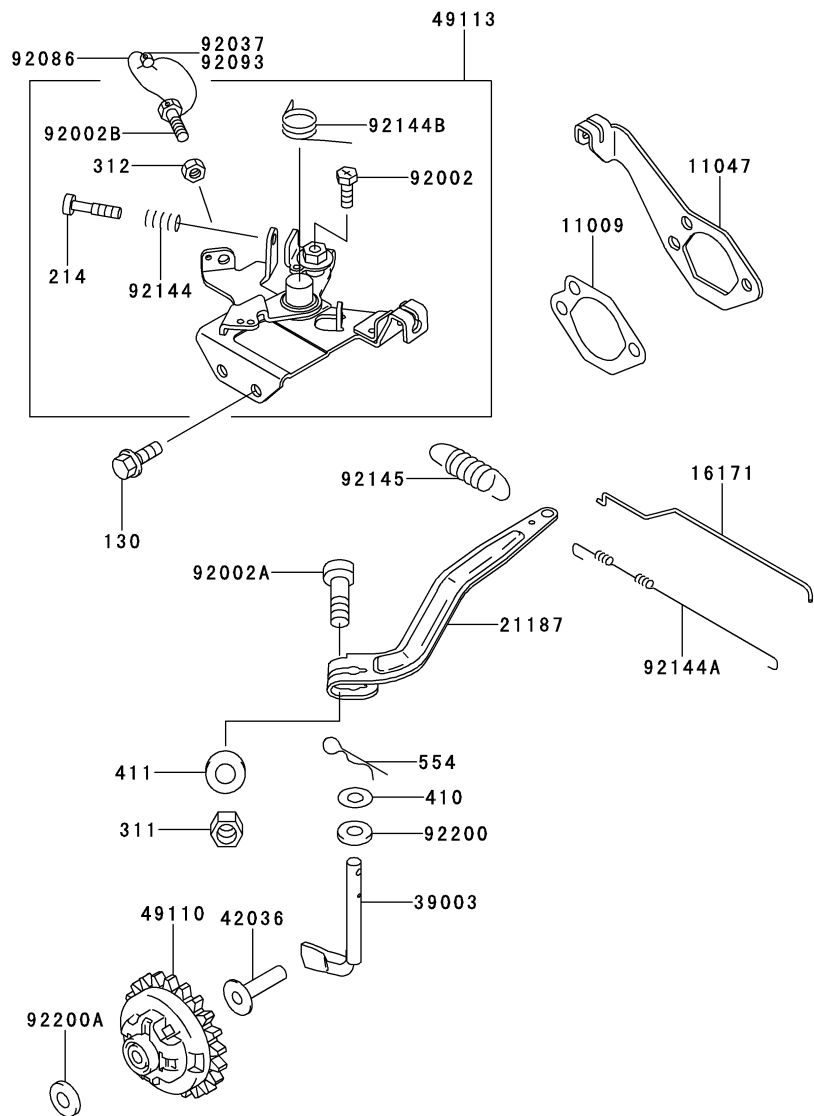
見出 番号	部品番号	部品名	個数
			A
49089	49089-2309-9H	シユラウド(エンジン)	1
49089A	49089-2318-9H	シユラウド(エンジン)	1
49089B	49089-2334-9H	シユラウド(エンジン)	1
55020	55020-2089-9H	ガード	1
59066	59066-2576-9H	ハウジング(ファン)	1
92190	92190-2042	チューブ	1
130	130BA0612	ボルト(ツバツキ),6X12	20

E0160-A807B

見出 番号	部品番号	部 品 名	個 数
		A	
13183	13183-2407	プレート	1
14024	14024-2234	カバー	1
21066	21066-2004	レギュレータ(ボルテージ)	1
21160	21160-2057	キャップアツシ(プラグ)	1
21171	21171-2207	コイルアツシ(イグニッション)	1
21193	21193-2160	フライホイールアツシ	1
21194	21194-2334	フライホイールコンブ	1
26011	26011-2359	ワイヤ(リード)	1
59031	59031-2092	コイル(チャージング)	1
59041	59041-2088	ファン	1
92009	92009-2308	スクリュー	1
92022	92022-2205	ワツシヤ	1
92037	92037-2006	クランプ	1
92059	92059-2011	チューブ,5X6X75	1
92070	92070-2077	プラグ(スパーク),BPR5ES,ソリッド	1
92071	92071-2008	グロメツト	1
92071A	92071-2112	グロメツト	1
92071B	92071-2125	グロメツト	1
92170	92170-2016	クランプ	1
92170A	92170-2017	クランプ	1
130	130AA0525	ボルト(ツバツキ),5X25	2
130A	130BA0610	ボルト(ツバツキ),6X10	3
130B	130BA0612	ボルト(ツバツキ),6X12	1
224	224AA0620	ナベコネジ(ヒラツキ+ジアナ),6X20	4
314	314BA1600	ロツカク ナツト(コガタ ホソメ),16MM	1
510	510A5100	ハンゲツキー	1

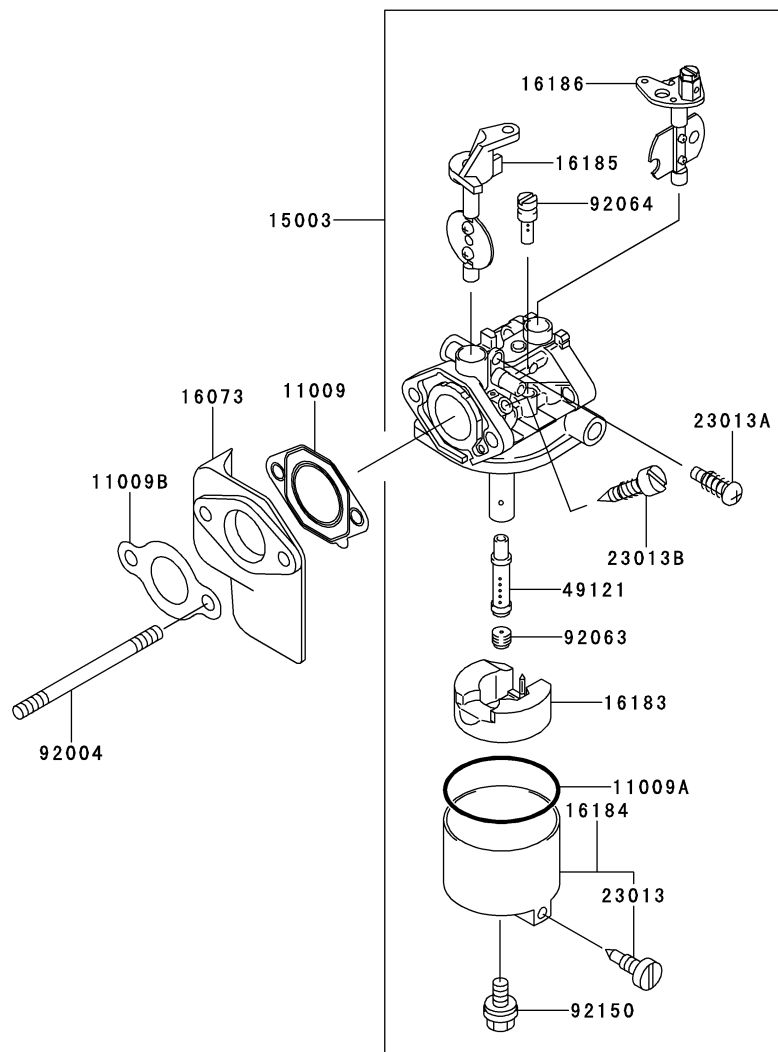


E0170-A426B



見出 番号	部品番号	部 品 名	個 数
		A	
11009	11009-2925	ガスケット,エアフィルタ	1
11047	11047-2101	ブラケット	1
16171	16171-2061	リンク,スロットル	1
21187	21187-2061	アームアツシ	1
39003	39003-2076	アーム(ピボット)	1
42036	42036-2060	スリーブ	1
49110	49110-2069	ガバナアツシ	1
49113	49113-2133	パネルコンブ(コントロール)	1
92002	92002-2087	ボルト	1
92002A	92002-2269	ボルト,6X28	1
92002B	92002-2303	ボルト	1
92037	92093-2052	シール	*
92086	92086-2051	ワイヤ	1
92093	92093-2131	シール	1
92144	92144-2004	スプリング	1
92144A	92144-2340	スプリング	1
92144B	92144-2358	スプリング	1
92145	92145-2054	スプリング	1
92200	92200-2029	ワッシヤ,6.5X11.5X2.0	1
92200A	92200-2036	ワッシヤ,6.2X20X0.5	1
130	130BA0612	ボルト(ツバツキ),6X12	2
214	214AA0520	ナベコネジ(+アナ),5X20	1
311	311AA0600	ロツカク ナツト,6MM	1
312	312AA0500	ロツカク ナツト,5MM	1
410	410AA0600	ヒラザガネ(コガタマル),6MM	1
411	411AA0600	ヒラザガネ(ミガキマル),6MM	1
554	554DA0600	スナツツ ビン,1.2X21.2	1

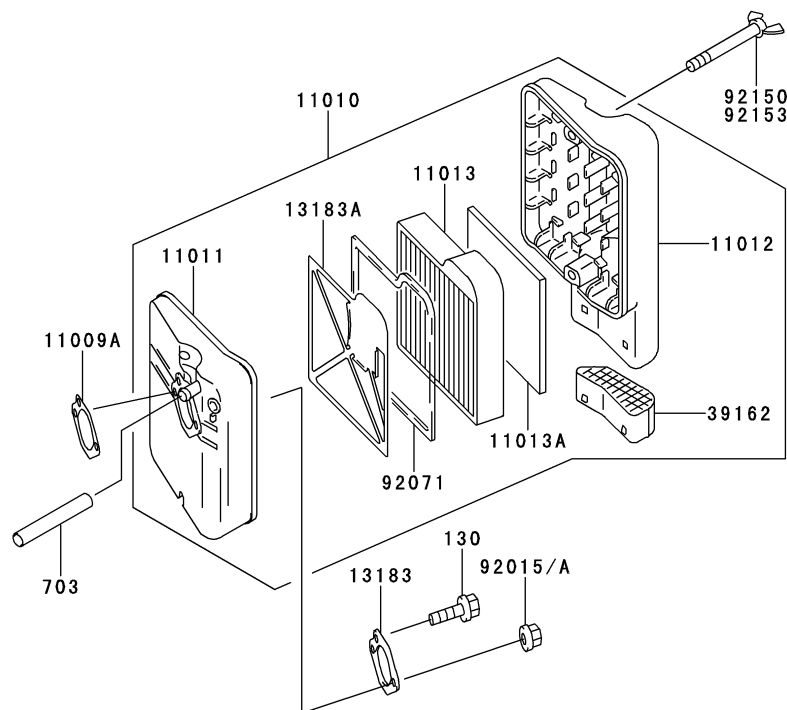
E0180-A506A



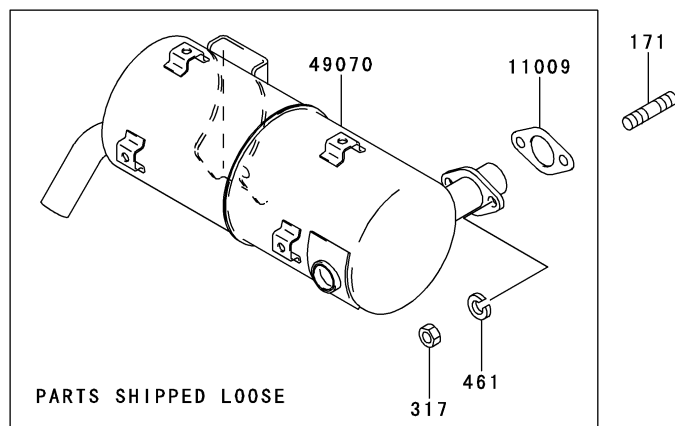
見出 番号	部品番号	部 品 名	個 数
			A
11009	11009-2827	ガスケット,キャブレタ	1
11009A	11009-2919	ガスケット	1
11009B	11009-2939	ガスケット,インシュレータ	1
15003	15003-2173	キャブレタアツシ	1
16073	16073-2154	インシュレータ	1
16183	16183-2005	フロートアツシ	1
16184	16184-2002	チャンバアツシ(フロート)	1
16185	16185-2008	バルブアツシ(スロットル)	1
16186	16186-2006	バルブアツシ(チョーク)	1
23013	23013-2053	スクリーアツシ	1
23013A	23013-2054	スクリーアツシ	1
23013B	23013-2055	スクリーアツシ	1
49121	49121-2168	ノズル(メイン)	1
92004	92004-2130	スタツド,6X82	2
92063	92063-2224	ジエツト(メイン),#98	1
92064	92064-2083	ジエツト(パイロツト),.45	1
92150	92150-2209	ボルト	1

9.エアフィルタ／マフラ

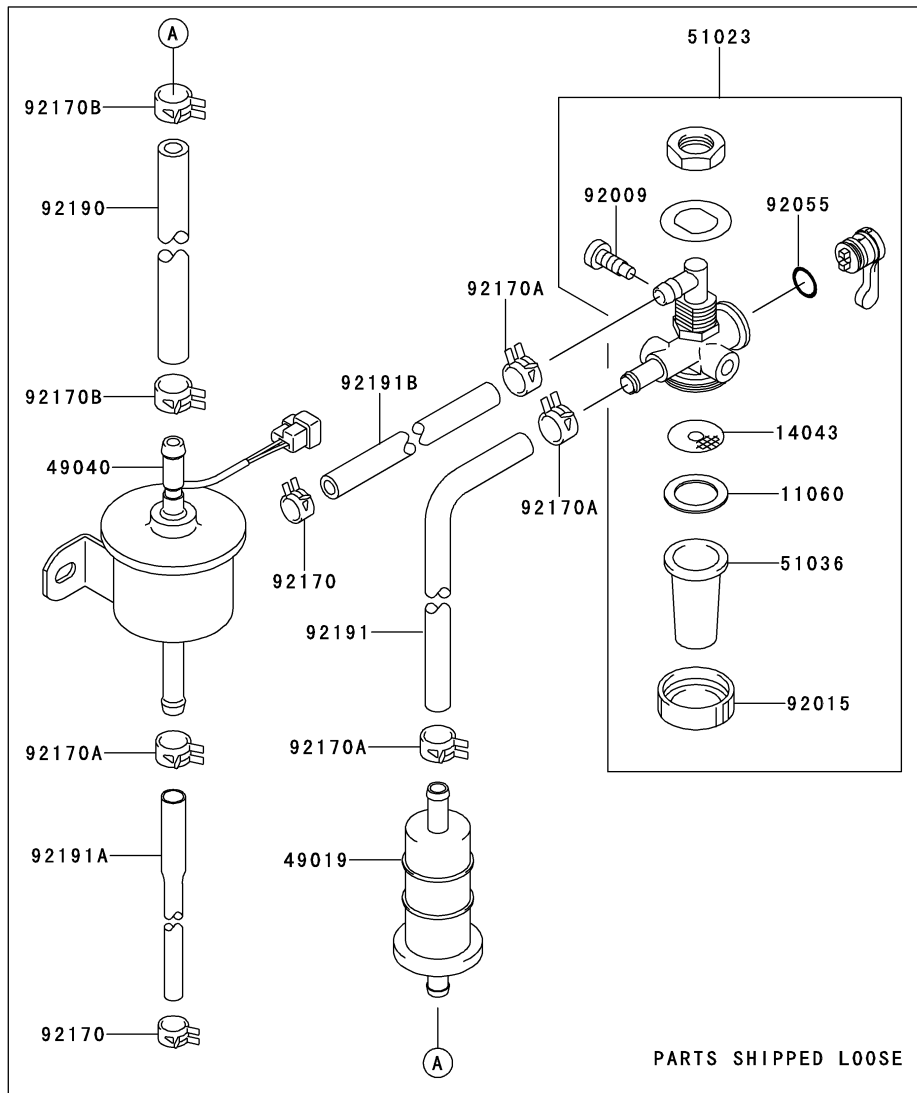
E0190-A130C



見出 番号	部品番号	部 品 名	個 数
			A
11009	11009-2487	ガスケット,マフラ	1
11009A	11009-2925	ガスケット,エアフィルタ	1
11010	11010-2404	フィルタアツシ(エア)	1
11011	11011-2221	ケース(エアフィルタ)	1
11012	11012-2276	キャップ,エフフィルタ	1
11013	11013-2128	エレメント(エアフィルタ)	1
11013A	11013-2129	エレメント(エアフィルタ)	1
13183	13183-2322	プレート	1
13183A	13183-2388	プレート,エアフィルタ	1
39162	39162-2052	サイレンサ(インテーク)	1
49070	49070-2554-9Z	マフラコンブ	1
92015	92015-1193	ナット	*
92015A	92015-1367	ナット	2
92071	92071-2136	グロメット	1
92150	92150-2167	ボルト	*
92153	92153-2084	ボルト,6X50	2
130	130AA0618	ボルト(ツバツキ),6X18	1
171	171BA0820	ウエコミ ボルト,8X20	2
317	317R0800	ロツカク ナット(コガタ),8MM	2
461	461DA0800	バネザガネ,8MM	2
703	703A081000	ゴム チューブ	1

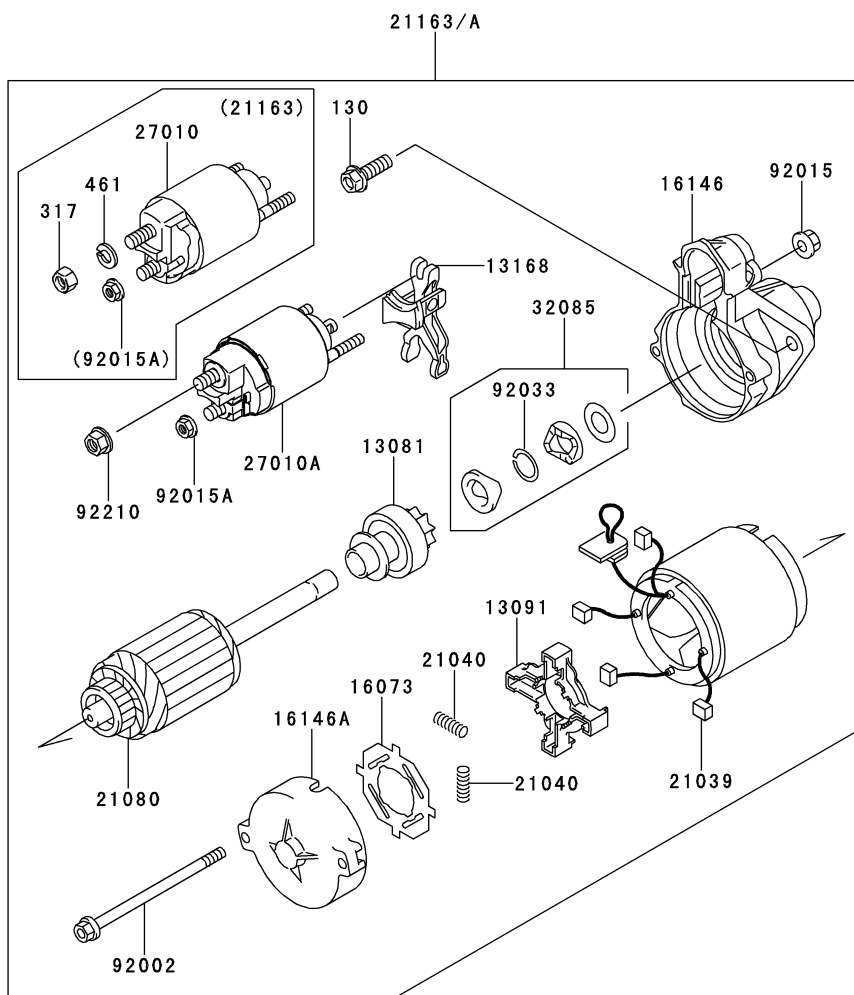


E0200-A384B



見出 番号	部品番号	部 品 名	個 数
		A	
11060	11060-2315	ガスケット	1
14043	14043-2058	フィルタ,フューエル タツブ	1
49019	49019-1055	フィルタ(フューエル)	1
49040	49040-2065	ポンプ(フューエル)	1
51023	51023-2159	タツブアツシ	1
51036	51036-2066	カツブ,フューエル タツブ	1
92009	92009-2004	スクリユー	1
92015	92015-2007	ナット	1
92055	92055-2002	リング(0)	1
92170	92170-2042	クランプ	2
92170A	92170-2043	クランプ	4
92170B	92170-2082	クランプ	2
92190	92190-2121	チューブ,7X12X265	1
92191	92191-2104	チューブ,6X10X400	1
92191A	92191-2106	チューブ	1
92191B	92191-2147	チューブ,6X10X500	1

E0210-A591A

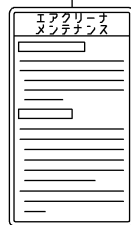


見出 番号	部品番号	部 品 名	個 数
			A
13081	13081-2164	クラッチアツシ	1
13091	13091-2068	ホルダ,ブラシ	1
13168	13168-2148	レバー,シフト	1
16073	16073-2098	インシュレータ	1
16146	16146-2163	カバーアツシ,FR	1
16146A	16146-2164	カバーアツシ,RR	1
21039	21039-2059	ブラシ	4
21040	21040-2052	スプリング(ブラシ)	4
21080	21080-2064	アーマチュア	1
21163	21163-2095	スタータ(エレクトリック)	*
21163A	21163-2146	スタータ(エレクトリック)	1
27010	27010-2122	スイッチ	*
27010A	27010-7005	スイッチ	1
32085	32085-2097	ストツバ	1
92002	92002-2277	ボルト	2
92015	92015-2146	ナツト	2
92015A	92015-2147	ナツト	1
92033	92033-2081	リング(スナツブ)	1
92210	92210-2085	ナツト	1
130	130BA0825	ボルト(ツバツキ),8X25	2
317	317AA0800	ロツカク ナツト(コガタ),8MM	*
461	461DA0800	バネザガネ,8MM	*

F0290-A977A

見出 番号	部品番号	部 品 名	個 数
			A
56031	56031-2419	ラベル(マニュアル)	1
56031A	56031-2458	ラベル(マニュアル)	1
56070	56070-2014	ラベル(ワーニング)	1

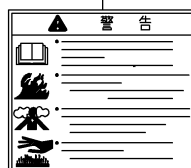
56031



56031A



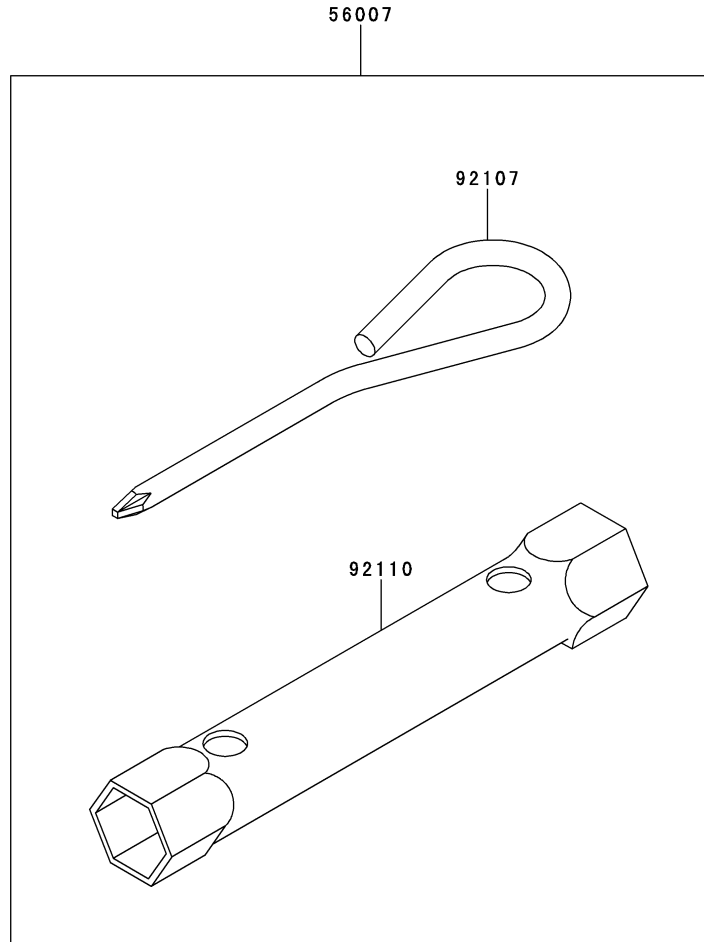
56070



F0300-A001A

13.付属品

見出 番号	部品番号	部 品 名	個 数
			A
56007	56007-2051	ツールキット	1
92107	92107-2057	ツール(ドライバ)	1
92110	92110-2051	ツール(レンチ),19X21	1



部品番号	フィグ No.	部品番号	フィグ No.	部品番号	フィグ No.	部品番号	フィグ No.	部品番号	フィグ No.
11003-2089	4	13251-2077	2	49002-2090	1	92025-2169	3	92153-2084	9
11004-2138	1	13251-2079	2	49002-2101	1	92025-2170	2	92170-2016	6
11008-2128	1	13251-6034	2	49015-6077	1	92025-2170	3	92170-2017	6
11008-2158	1	13251-6056	2	49019-1055	10	92025-2171	2	92170-2042	10
11009-2175	4	132BA0612	4	49040-2065	10	92025-2171	3	92170-2043	10
11009-2487	9	132G0612	4	49065-2068	4	92025-2172	2	92170-2082	10
11009-2827	8	14024-2228	4	49070-2554-9Z	9	92025-2172	3	92190-2042	5
11009-2828	4	14024-2234	6	49078-2060	3	92025-2173	2	92190-2121	10
11009-2829	1	14043-2058	10	49089-2309-9H	5	92025-2173	3	92191-2104	10
11009-2919	8	15003-2173	8	49089-2318-9H	5	92025-2174	2	92191-2106	10
11009-2925	7	16007-2052	3	49089-2334-9H	5	92025-2174	3	92191-2147	10
11009-2925	9	16073-2098	11	49110-2069	7	92025-2175	2	92200-2029	7
11009-2939	8	16073-2154	8	49113-2133	7	92025-2175	3	92200-2036	7
11010-2404	9	16082-2062	4	49118-2073	3	92025-2207	2	92210-2085	11
11011-2221	9	16115-2079	4	49119-6116	2	92025-2207	3	99996-2077	3
11012-2276	9	16126-2107	1	49120-2210	1	92026-2052	2		
11013-2128	9	16142-2062	4	49121-2168	8	92033-2081	11		
11013-2129	9	16146-2163	11	51023-2159	10	92036-008	2		
11022-6001	1	16146-2164	11	51036-2066	10	92036-023	1		
11047-2101	7	16154-2054	4	510A5100	6	92037-2006	6		
11060-2122	1	16171-2061	7	511A0735	3	92038-2098	2		
11060-2315	10	16183-2005	8	55020-2089-9H	5	92043-1037	1		
12004-2084	3	16184-2002	8	554DA0600	7	92043-1263	1		
12005-2077	3	16185-2008	8	56007-2051	13	92045-2168	1		
12009-2060	3	16186-2006	8	56031-2419	12	92049-2097	1		
12011-2052	3	171BA0820	9	56031-2458	12	92049-2100	3		
12016-2058	3	21039-2059	11	56070-2014	12	92049-2199	1		
12020-2060	3	21040-2052	11	59031-2092	6	92049-2220	1		
12032-2060	3	21066-2004	6	59041-2088	6	92055-1343	1		
13001-2125	2	21080-2064	11	59051-2097	2	92055-2002	10		
13001-2178	2	21160-2057	6	59056-2840	2	92055-2063	4		
13002-2069	2	21163-2095	11	59066-2576-9H	5	92055-2072	2		
13008-6007	2	21163-2146	11	600A1000	4	92055-2185	4		
13025-2074	2	21171-2207	6	703A081000	9	92059-2011	6		
13029-2101	2	21187-2061	7	92002-2053	2	92063-2224	8		
13029-2128	2	21193-2160	6	92002-2053	2	92064-2083	8		
13042-6009	2	21194-2334	6	92002-2087	7	92066-2203	4		
13081-2164	11	214AA0520	7	92002-2269	7	92066-2211	4		
13091-2068	11	224AA0620	6	92002-2277	11	92066-2253	4		
130AA0508	4	23013-2053	8	92002-2303	7	92070-2077	6		
130AA0525	6	23013-2054	8	92004-2083	1	92071-2008	6		
130AA0618	9	23013-2055	8	92004-2130	8	92071-2112	6		
130BA0610	6	26011-2359	6	92009-1109	3	92071-2125	6		
130BA0612	5	27010-2122	11	92009-2004	10	92071-2136	9		
130BA0612	6	27010-7005	11	92009-2308	1	92086-2051	7		
130BA0612	7	311AA0600	7	92009-2308	6	92093-2052	7		
130BA0620	4	312AA0500	7	92015-1137	3	92093-2131	7		
130BA0825	3	314BA1600	6	92015-1193	2	92107-2057	13		
130BA0825	11	317AA0800	11	92015-1193	9	92110-2051	13		
130CA0845	1	317R0800	9	92015-1367	2	92141-2090	2		
130T0845	1	32085-2097	11	92015-1367	9	92144-2004	7		
13107-2088	2	39003-2076	7	92015-2007	10	92144-2202	4		
13116-2054	3	39162-2052	9	92015-2146	11	92144-2323	3		
13168-2148	11	410AA0600	7	92015-2147	11	92144-2340	7		
13183-2295	4	411AA0600	7	92022-2116	3	92144-2358	7		
13183-2298	4	42036-2060	7	92022-2205	6	92145-2054	7		
13183-2299	1	46102-6004	2	92022-2397	3	92150-2145	1		
13183-2322	9	461DA0800	9	92025-2168	2	92150-2167	9		
13183-2388	9	461DA0800	11	92025-2168	3	92150-2209	8		
13183-2407	6	482J0100	3	92025-2169	2	92150-2252	1		