

# パーツカタログ

4サイクル エンジン

## FE290G

製品コード	備考
FE290G-AE50	運搬車 (MSX600)
FE290G-BE50	
FE290G-CE50	
FE290G-DE50	

川崎重工業株式会社

このパーツカタログは、部品補給用として用意されている部品及び組立品（アッセンブリー）を掲載しています。部品交換が必要になった場合は、必ず純正部品を使用して下さい。この部品は品質及び性能を保証する厳しい検査に合格しております。

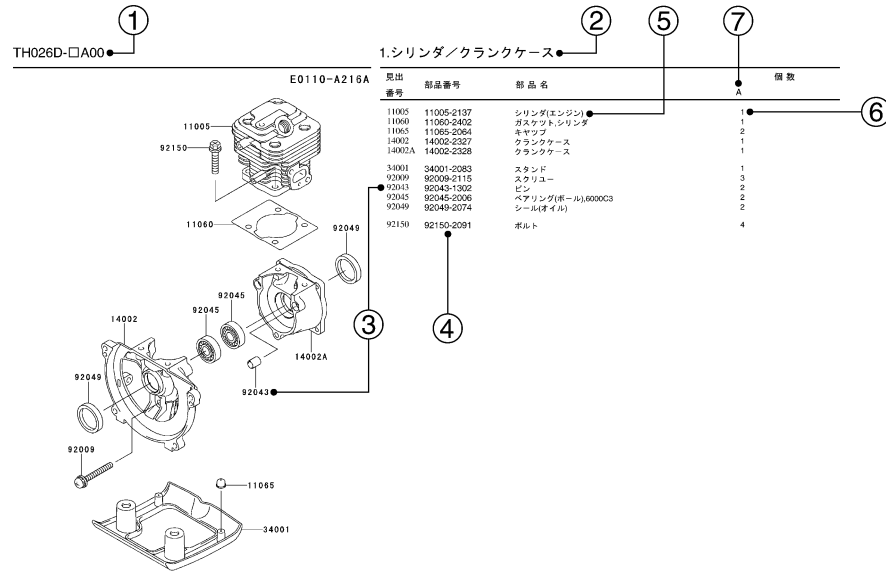
1. 部品注文の仕方

- 1) 部品注文される時は、その製品コードに対応したパーツカタログを必ず使用して下さい。その製品とパーツカタログ上の改訂コードをチェックして下さい。

製品コード (例) : FA130D-A A00  
 製品改訂コード

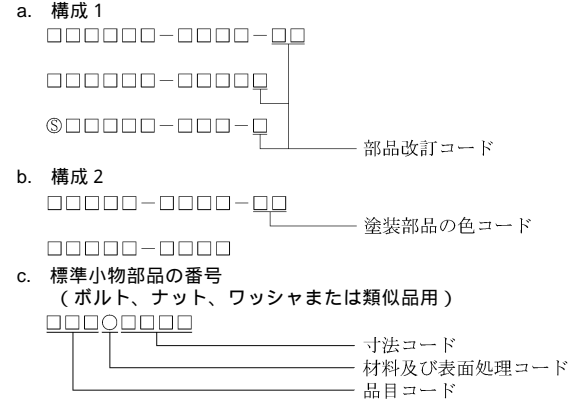
- 2) 部品注文には、このパーツカタログに記載通り正確に部品コード（英数字すべて）を明記して下さい。
- 3) このパーツカタログのイラストにない部品は切離して販売されておりません。イラストの完成組部品（コンプリートユニット）または、組立品（アッセンブリー）だけ部品補給用として販売いたしております。

2. パーツカタログの形式の説明



- 1) 製品コード  
このコードは、このパーツカタログが適用される製品コードを示しています。製品コードの一部である製品改訂コードは省略されています。
- 2) 部品グループ標示  
この標示は、その頁に掲載されているイラスト部品群の代表名称です。
- 3) 見出番号  
見出番号はイラストとテキストの間をつなぐ番号として、それぞれに表示されています。

- 4) 部品番号  
これは部品注文の鍵です。このパーツカタログでは以下の部品番号が使われています。



- 5) 部品名・記事及び追加情報  
追加情報として、部品の使用部位及び寸法又は製造番号等がここに記されています。必要とする部品の探し出しと確認にこれらを用いて下さい。部品番号が製品改訂コードの変更なしに変更され、かつ変更された部品が互換性のない場合は、製品の製造番号が次のように注記されます。

例:  
 ( FA130 - 100001 ) : 影響を受ける組部品(ユニット)は、その製品の始めからこの製造番号迄です。  
 ( FA130 - 100002 ) : 影響を受ける組部品(ユニット)は、その製品の始めからこの製造番号以降です。  
 ( FA130 - 100002 - FA130 - 110001 ) : 影響を受ける組部品(ユニット)は、その製品の始めからこの製造番号の範囲です。

- 6) 個数  
数字はイラスト上の使用部位で、かつ明示された製品改訂コードに対して必要な部品数量を示します。この欄に\*印がある場合は、その部品がその製品で代替品として使うことが出来、かつ在庫がなくなる迄供給されることを意味します。  
注: 小物部品のなかには、販売単位で供給されるものがあります。

例: もしボルト6ヶを注文されましても、販売単位が5ヶの場合、そのボルトの2単位(10ヶ)を供給させていただきます。

- 7) 製品改訂コード  
このコードは、補給部品の互換性に影響を及ぼす重要な変更を示します。

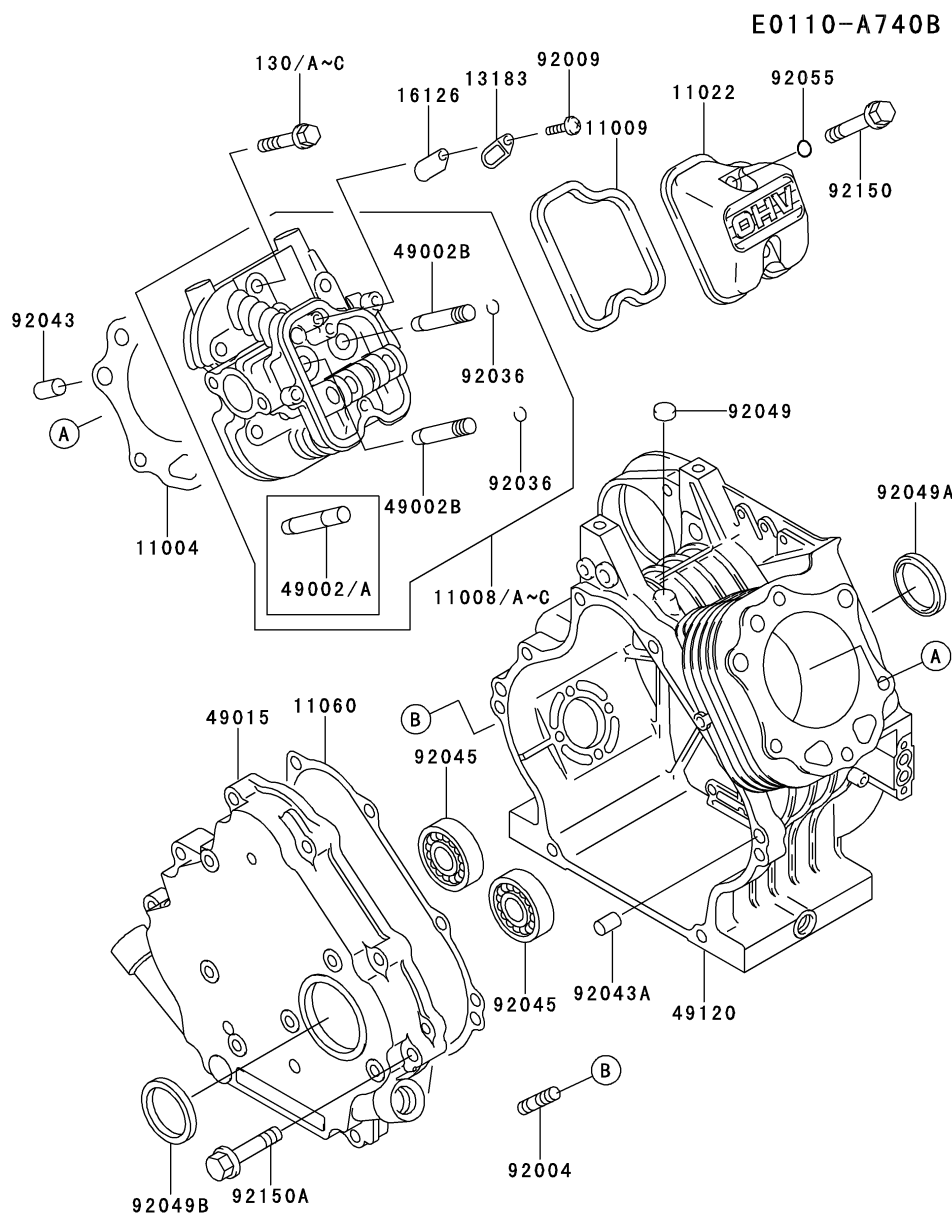
3. 略字

#.....	番号	AR.....	必要数	O/S.....	オーバーサイズ
&.....	及び	ASSY.....	組立	RR.....	リヤ
(+)	プラス	COMP.....	コンプリート	T.....	歯数
(-)	マイナス	FR.....	フロント	T=.....	厚さ
2ND.....	2番目	L=.....	長さ	U/S.....	アンダーサイズ
3RD.....	3番目				等

---

1. シリンダ/クランクケ - ス.....	1
2. ピストン/クランクシャフト.....	2
3. バルブ/カムシャフト.....	3
4. 潤滑装置.....	4
5. 冷却装置.....	5
6. 電装品.....	6
7. コントロール装置.....	7
8. キャブレタ.....	8
9. エアフィルタ/マフラ.....	10
10. フユ - エルタンク/フユ - エルバルブ.....	12
11. スタ - タ.....	13
12. スタ - タ.....	14
13. ラベル.....	15
14. 付属品.....	16

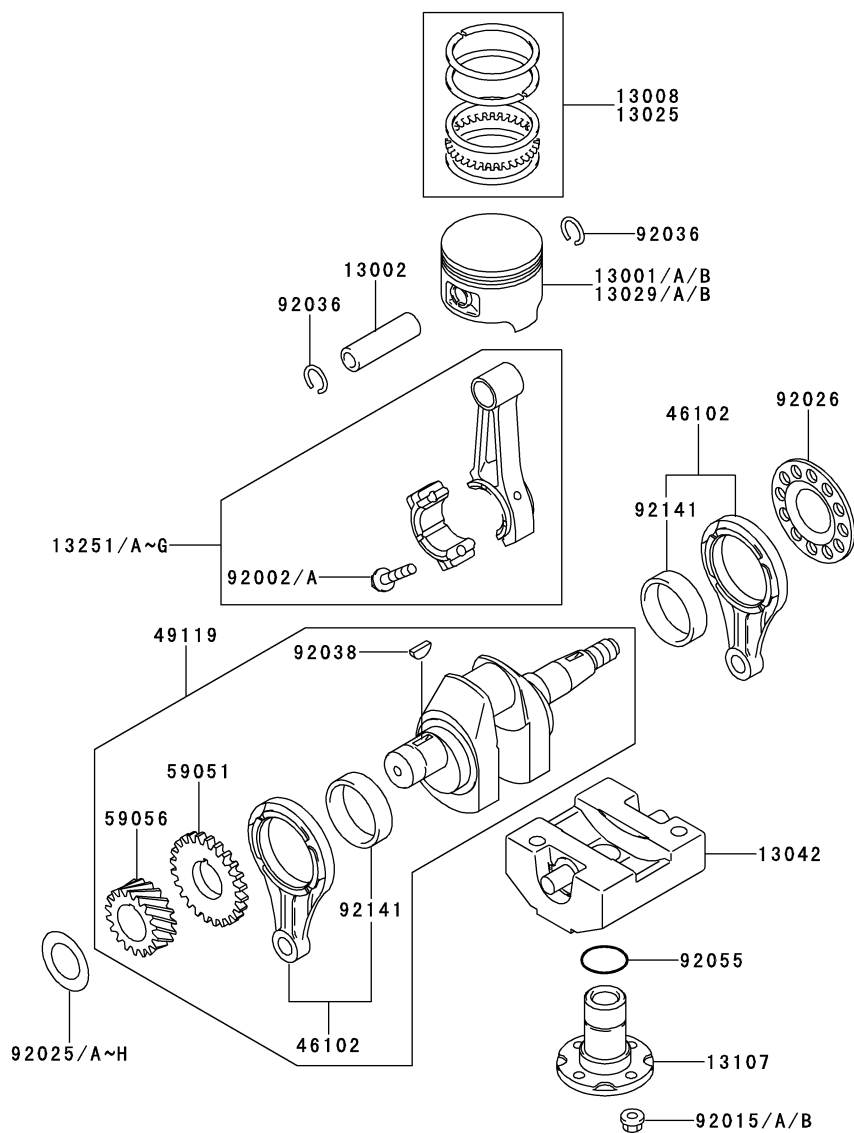
1.シリンダ/クランクケ - ス



見出 番号	部品番号	部 品 名	個 数			
			A	B	C	D
11004	11004-2138	ガスケット(ヘッド)	1	1	1	1
11008	11008-2128	ヘッドコンブ(シリンダ)	1	1		
11008A	11008-2128	ヘッドコンブ(シリンダ)			*	
11008B	11008-2158	ヘッドコンブ(シリンダ)				1
11008C	11008-2158	ヘッドコンブ(シリンダ)			1	
11009	11009-2829	ガスケット,ロツカケ - ス	1	1	1	1
11022	11022-6001	ケ - ス(ロツカ)	1	1	1	1
11060	11060-2122	ガスケット,クランクケ - スカバ -	1	1	1	1
13183	13183-2299	プレ - ト	1	1	1	1
16126	16126-2107	バルブ	1	1	1	1
49002	49002-2090	ガイド(バルブ)	1	1		
49002A	49002-2090	ガイド(バルブ)			*	
49002B	49002-2101	ガイド(バルブ)	1	1	2	2
49015	49015-6077	カバ - (クランクケ - ス)	1	1	1	1
49120	49120-2210	クランクケ - スコンブ	1	1	1	1
92004	92004-2083	スタツド,6X14	4	4	4	4
92009	92009-2308	スクリュ -	1	1	1	1
92036	92036-023	サ - クリップ	2	2	2	2
92043	92043-1037	ピン	2	2	2	2
92043A	92043-1263	ピン	2	2	2	2
92045	92045-2168	ベアリング(ボ - ル),6306JRCM	2	2	2	2
92049	92049-2097	シ - ル(オイル),VC6X10X2.5	1	1	1	1
92049A	92049-2199	シ - ル(オイル)	1	1	1	1
92049B	92049-2220	シ - ル(オイル)	1	1	1	1
92055	92055-1343	リング(O)	2	2	2	2
92150	92150-2145	ボルト,6X35	2	2	2	2
92150A	92150-2252	ボルト,8X45	8	8	8	8
130	130CA0845	ボルト(ツバツキ),8X45				6
130A	130CA0845	ボルト(ツバツキ),8X45				6
130B	130T0845	ボルト(ツバツキ),8X45	6	6		
130C	130T0845	ボルト(ツバツキ),8X45				*

2.ピストン/クランクシャフト

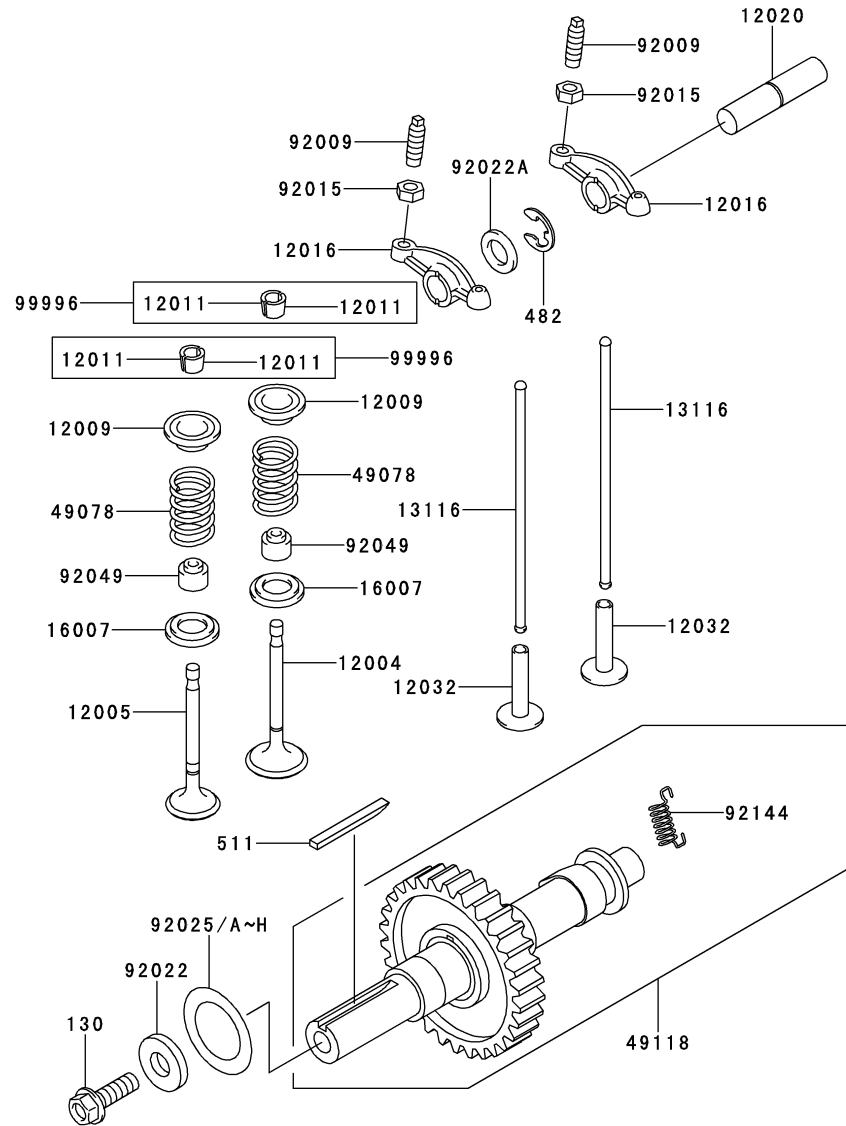
E0120-A003M



見出 番号	部品番号	部 品 名	個 数			
			A	B	C	D
13001	13001-2125	ピストン(エンジン)	1	1	1	
13001A	13001-2125	ピストン(エンジン)				*
13001B	13001-2178	ピストン(エンジン)				1
13002	13002-2069	ピン(ピストン)	1	1	1	1
13008	13008-6007	リングセット(ピストン)	1	1	1	1
13025	13025-2074	リングセット(ピストンエル),0.50	AR	AR	AR	AR
13029	13029-2101	ピストン(エンジンエル),0.50	AR	AR	AR	
13029A	13029-2101	ピストン(エンジンエル),0.50				*
13029B	13029-2128	ピストン(エンジンエル),0.50				AR
13042	13042-6009	ウエイト	1	1	1	1
13107	13107-2088	シャフト	1	1	1	1
13251	13251-2077	ロッドアツシ(コネクティング)				1
13251A	13251-2077	ロッドアツシ(コネクティング)				1
13251B	13251-2079	ロッドアツシ(コネクティング),U/S=0.50				AR
13251C	13251-2079	ロッドアツシ(コネクティング),U/S=0.50				AR
13251D	13251-6034	ロッドアツシ(コネクティング),U/S=0.50	AR	AR		
13251E	13251-6034	ロッドアツシ(コネクティング),U/S=0.50				*
13251F	13251-6056	ロッドアツシ(コネクティング)	1	1		
13251G	13251-6056	ロッドアツシ(コネクティング)				*
46102	46102-6004	ロッド	2	2	2	2
49119	49119-6116	クランクシャフトアツシ	1	1	1	1
59051	59051-2097	ギヤ(スパ - )	1	1	1	1
59056	59056-2840	ギヤ(ヘリカル)	1	1	1	1
92002	92002-2053	ボルト	AR	AR	AR	AR
92002A	92002-2053	ボルト	2	2	2	2
92015	92015-1193	ナット	4	4		
92015A	92015-1193	ナット			*	*
92015B	92015-1367	ナット			4	4
92025	92025-2168	シム,T=1.13	AR	AR	AR	AR
92025A	92025-2169	シム,T=1.18	AR	AR	AR	AR
92025B	92025-2170	シム,T=1.23	AR	AR	AR	AR
92025C	92025-2171	シム,T=1.28	AR	AR	AR	AR
92025D	92025-2172	シム,T=1.33	AR	AR	AR	AR
92025E	92025-2173	シム,T=1.38	AR	AR	AR	AR
92025F	92025-2174	シム,T=1.43	AR	AR	AR	AR
92025G	92025-2175	シム,T=1.48	AR	AR	AR	AR
92025H	92025-2207	シム,T=1.53	AR	AR	AR	AR
92026	92026-2052	スペ - サ	1	1	1	1
92036	92036-008	サ - クリップ	2	2	2	2
92038	92038-2098	キ -	1	1	1	1
92055	92055-2072	リング(O)	1	1	1	1
92141	92141-2090	ベアリング(プレ - ン)	2	2	2	2

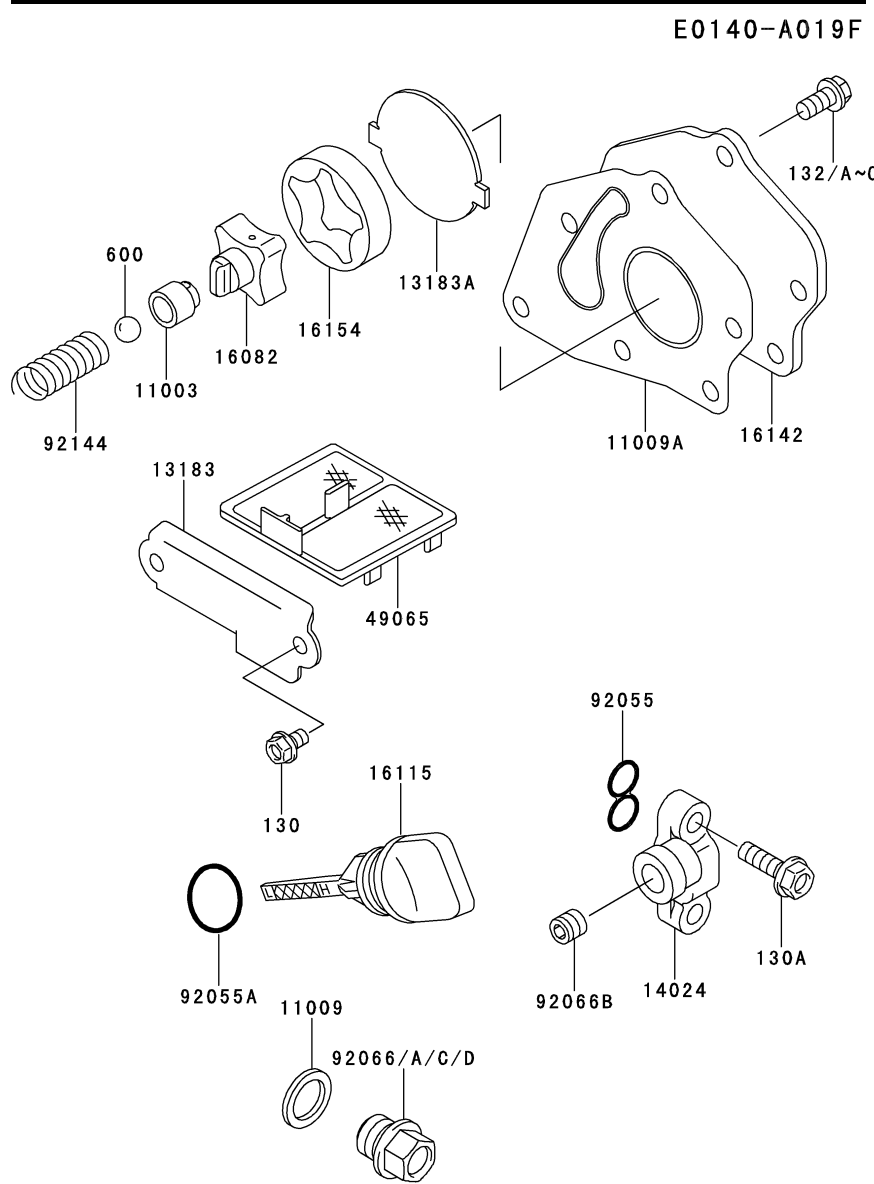
3.バルブ / カムシャフト

E0130-A146B



見出 番号	部品番号	部 品 名	個 数			
			A	B	C	D
12004	12004-2084	バルブ(インテ - ク)	1	1	1	1
12005	12005-2077	バルブ(エキゾ - スト)	1	1	1	1
12009	12009-2060	リテ - ナ(バルブスプリング)	2	2	2	2
12011	12011-2052	コレット	4	4	4	4
12016	12016-2058	ア - ム(ロッカ)	2	2	2	2
12020	12020-2060	シャフト(ロッカ)	1	1	1	1
12032	12032-2060	タベット	2	2	2	2
13116	13116-2054	ロッド(ブツシユ)	2	2	2	2
16007	16007-2052	シ - ト(スプリング)	2	2	2	2
49078	49078-2060	スプリング(エンジンバルブ)	2	2	2	2
49118	49118-2073	カムシャフトコンブ	1	1	1	1
92009	92009-1109	スクリュ -	2	2	2	2
92015	92015-1137	ナット	2	2	2	2
92022	92022-2116	ワツシャ	1	1	1	1
92022A	92022-2397	ワツシャ,12.1X19X1.6	1	1	1	1
92025	92025-2168	シム,T=1.13	AR	AR	AR	AR
92025A	92025-2169	シム,T=1.18	AR	AR	AR	AR
92025B	92025-2170	シム,T=1.23	AR	AR	AR	AR
92025C	92025-2171	シム,T=1.28	AR	AR	AR	AR
92025D	92025-2172	シム,T=1.33	AR	AR	AR	AR
92025E	92025-2173	シム,T=1.38	AR	AR	AR	AR
92025F	92025-2174	シム,T=1.43	AR	AR	AR	AR
92025G	92025-2175	シム,T=1.48	AR	AR	AR	AR
92025H	92025-2207	シム,T=1.53	AR	AR	AR	AR
92049	92049-2100	シ - ル(オイル),VSB 7X12X5.5X9.7	2	2	2	2
92144	92144-2323	スプリング	1	1	1	1
99996	99996-2077	キット,コレット	2	2	2	2
130	130BA0825	ボルト(ツバツキ),8X25	1	1	1	1
482	482J0100	トメワ(Eガタ),10MM	1	1	1	1
511	511A0735	シズミキ -	1	1	1	1

4.潤滑装置

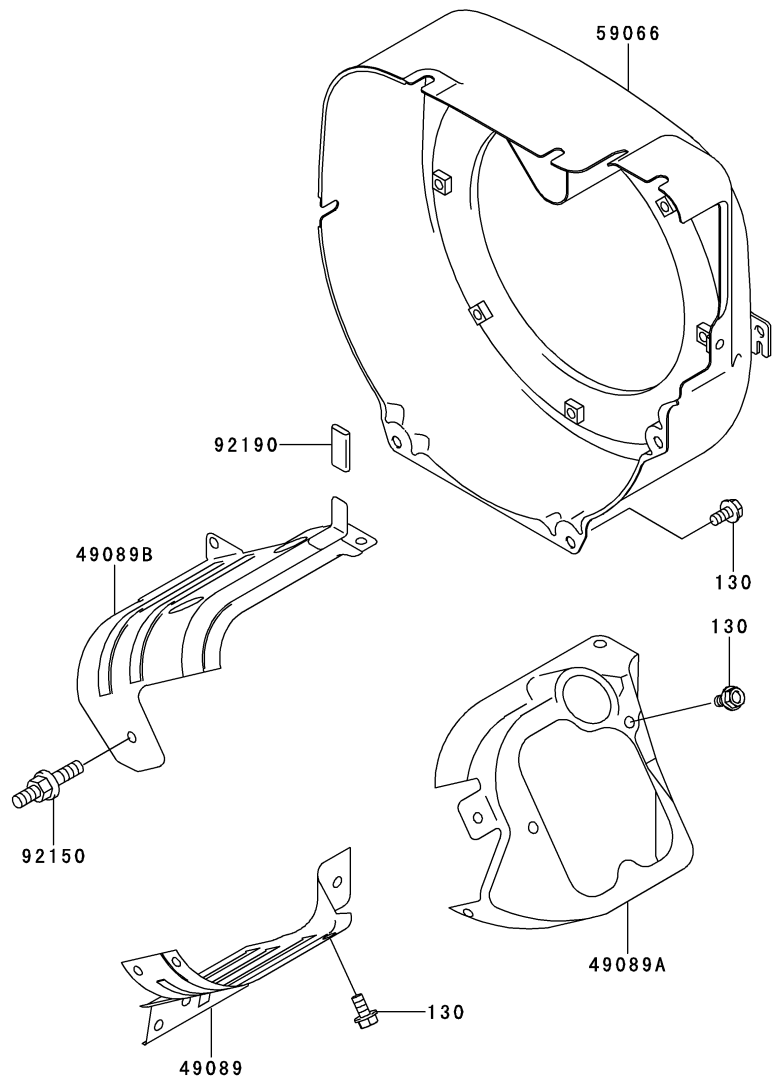


見出 番号	部品番号	部品名	個数			
			A	B	C	D
11003	11003-2089	シ - ト(バルブ)	1	1	1	1
11009	11009-2175	ガスケット	2	2	2	2
11009A	11009-2828	ガスケット,ポンプ(オイル)	1	1	1	1
13183	13183-2295	プレ - ト,フィルタ(オイル)	1	1	1	1
13183A	13183-2298	プレ - ト,ポンプ(オイル)	1	1	1	1
14024	14024-2228	カバ -	1	1	1	1
16082	16082-2062	ポンプアツシ(オイル)	1	1	1	1
16115	16115-2079	キャップ(オイルフィル)	2	2	2	2
16142	16142-2062	カバ - (ポンプ)	1	1	1	1
16154	16154-2054	ロ - タ(ポンプ),OUT	1	1	1	1
49065	49065-2068	フィルタ(オイル)	1	1	1	1
92055	92055-2063	リング(O)	1	1	1	1
92055A	92055-2185	リング(O),20MM	2	2	2	2
92066	92066-2203	プラグ	2	2		
92066A	92066-2203	プラグ				*
92066B	92066-2211	プラグ	1	1	1	1
92066C	92066-2253	プラグ,14X12				2
92066D	92066-2253	プラグ,14X12				2
92144	92144-2202	スプリング	1	1	1	1
130	130AA0508	ボルト(ツバツキ),5X8	2	2	2	2
130A	130BA0620	ボルト(ツバツキ),6X20	2	2	2	2
132	132BA0612	ボルト(コガタツバツキ),6X12				6
132A	132BA0612	ボルト(コガタツバツキ),6X12				6
132B	132G0612	ボルト(コガタツバツキ),6X12	6	6		
132C	132G0612	ボルト(コガタツバツキ),6X12				*
600	600A1000	コウキユウ,5/16"	1	1	1	1

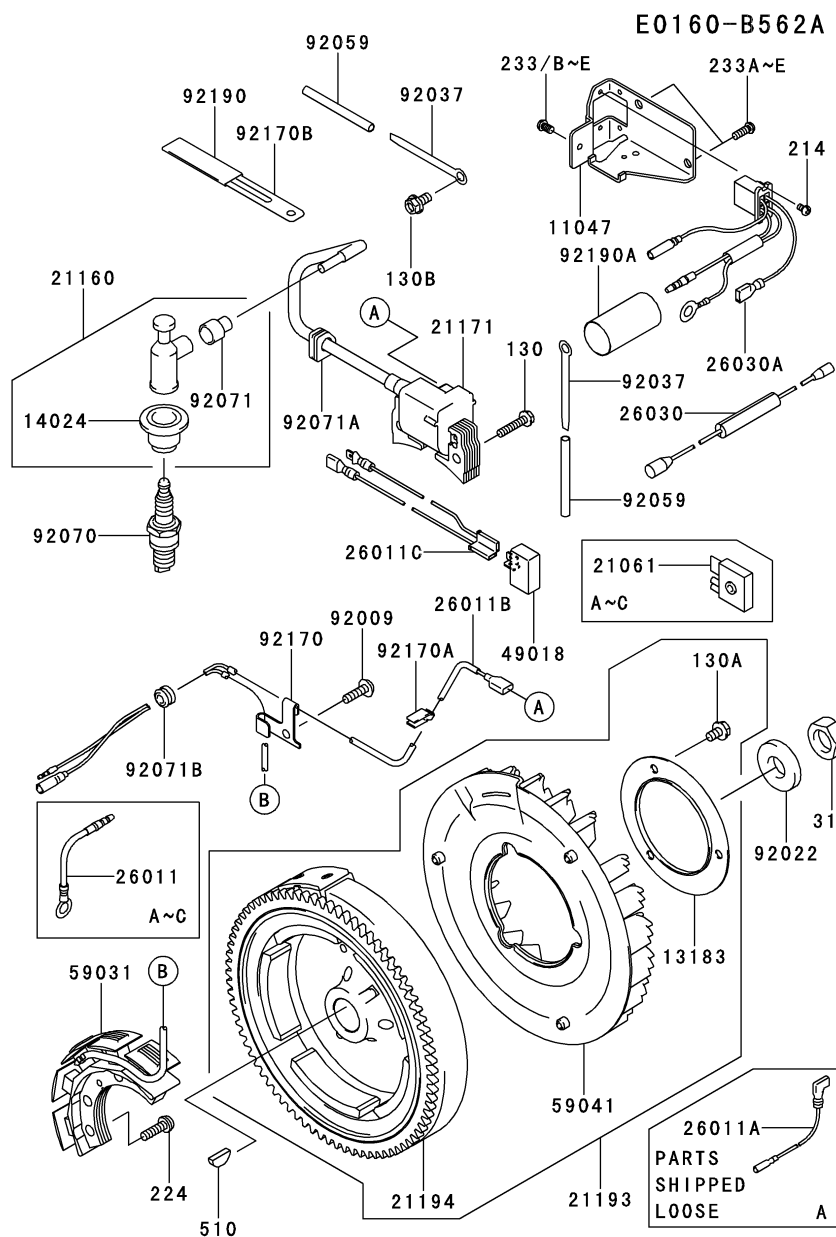
5.冷却装置

E0150-A003A

見出 番号	部品番号	部 品 名	個 数			
			A	B	C	D
49089	49089-2309-9H	シユラウド(エンジン)	1	1	1	1
49089A	49089-2317-9H	シユラウド(エンジン)	1	1	1	1
49089B	49089-2318-9H	シユラウド(エンジン)	1	1	1	1
59066	59066-2576-9H	ハウジング(ファン)	1	1	1	1
92150	92150-2197	ボルト	1	1	1	1
92190	92190-2042	チユ - プ	1	1	1	1
130	130BA0612	ボルト(ツバツキ),6X12	15	15	15	15



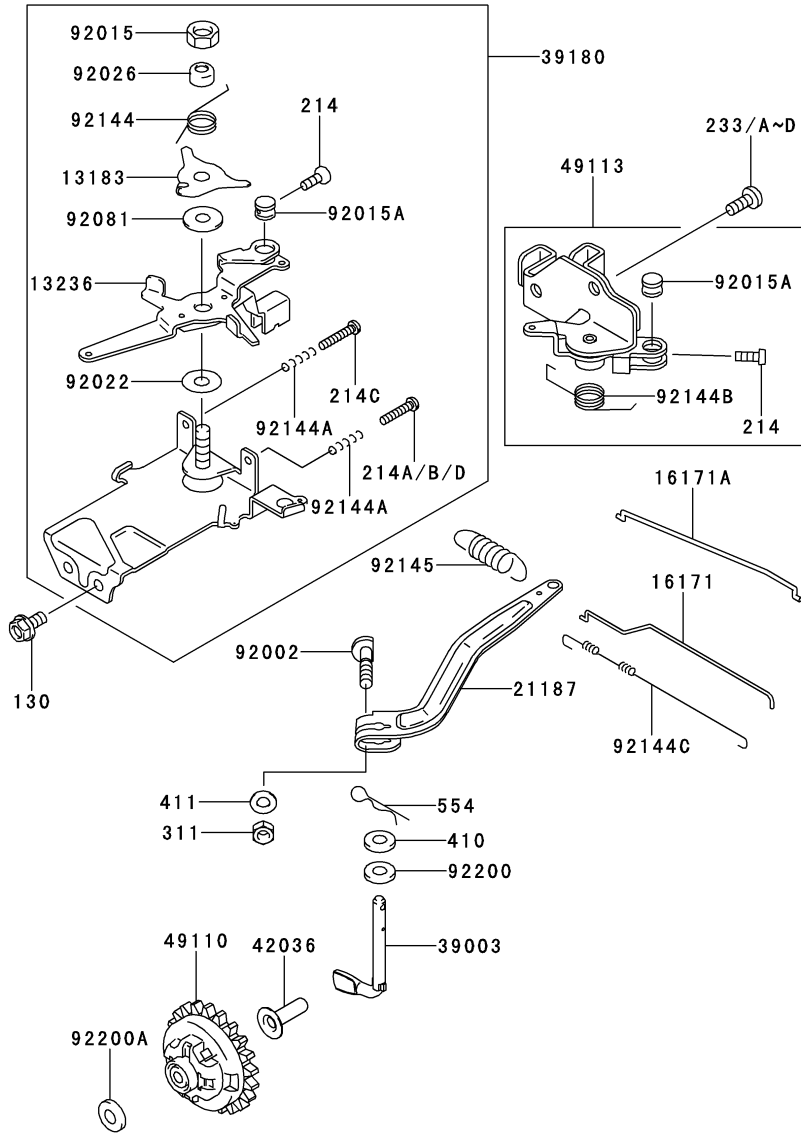




見出 番号	部品番号	部品名	個数			
			A	B	C	D
11047	11047-2044	ブラケット	1	1	1	1
13183	13183-2407	ブレ - ト	1	1	1	1
14024	14024-2234	カバ -	1	1	1	1
21061	21061-2059	レクティブファイア	1	1	1	1
21160	21160-2053	キャツプアツシ(プラグ)	1	1	1	1
21171	21171-2207	コイルアツシ(イグニション)	1	1	1	1
21193	21193-2160	フライホイ - ルアツシ	1	1	1	1
21194	21194-2334	フライホイ - ルコンブ	1	1	1	1
26011	26011-1069	ワイヤ(リ - ド)	1	1	1	
26011A	26011-2230	ワイヤ(リ - ド),L=290	1			
26011B	26011-2351	ワイヤ(リ - ド),L=420MM	1	1	1	1
26011C	26011-2394	ワイヤ(リ - ド)				1
26030	26030-2004	ハ - ネス	1	1	1	1
26030A	26030-2321	ハ - ネス	1	1	1	1
49018	49018-1055	ダイオ - ド				1
59031	59031-2091	コイル(チャ - ジング)	1	1	1	1
59041	59041-2088	ファン	1	1	1	1
92009	92009-2308	スクリユ -	1	1	1	1
92022	92022-2205	ワツシャ	1	1	1	1
92037	92037-2006	クランプ	1	1	1	2
92059	92059-2011	チュ - プ,5X6X75	1	1	1	2
92070	92070-1167	プラグ(スパ - ク),BP5ES,ソリッド	1	1	1	1
92071	92071-2008	グロメツト	1	1	1	1
92071A	92071-2112	グロメツト	1	1	1	1
92071B	92071-2125	グロメツト	1	1	1	1
92170	92170-2016	クランプ	1	1	1	1
92170A	92170-2017	クランプ	1	1	1	1
92170B	92170-2048	クランプ	1	1	1	1
92190	92190-2041	チュ - プ,10X11.2X90	1	1	1	1
92190A	92190-2052	チュ - プ,25X26X50	1	1	1	1
130	130AA0525	ボルト(ツバツキ),5X25	2	2	2	2
130A	130BA0610	ボルト(ツバツキ),6X10	3	3	3	3
130B	130BA0612	ボルト(ツバツキ),6X12	1	1	1	1
214	214AA0406	ナベコネジ(+ - アナ),4X6	2	2	2	2
224	224AA0620	ナベコネジ(ヒラツキ+アナ),6X20	2	2	2	2
233	233AB0508	ナベコネジ(ヒラツキ+アナ),5X8				1
233A	233AB0514	ナベコネジ(ヒラツキ+アナ),5X14				2
233B	233AB0514	ナベコネジ(ヒラツキ+アナ),5X14				3
233C	233C0514	ナベコネジ(ヒラツキ+アナ),5X14	3	3		*
233D	233C0514	ナベコネジ(ヒラツキ+アナ),5X14				*
233E	233F0514	ナベコネジ(ヒラツキ+アナ),5X14				*
314	314BA1600	ロツカク ナツト(コガタ ホソメ),16MM	1	1	1	1
510	510A5100	ハンゲツキ -	1	1	1	1

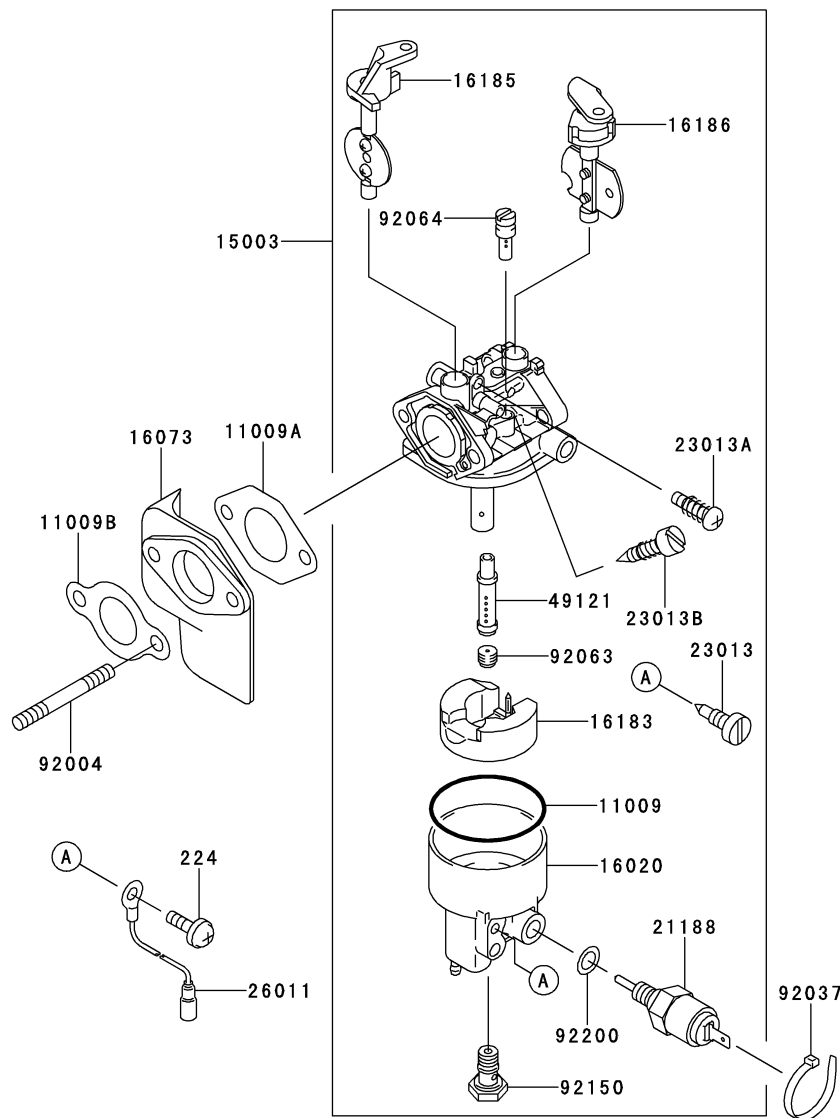
7.コントロール装置

E0170-A620B



見出 番号	部品番号	部 品 名	個 数			
			A	B	C	D
13183	13183-2343	プレ - ト	1	1	1	1
13236	13236-2116	レバ - コンブ	1	1	1	1
16171	16171-2061	リンク,スロットル	1	1	1	1
16171A	16171-2066	リンク	1	1	1	1
21187	21187-2061	ア - ムアツシ	1	1	1	1
39003	39003-2076	ア - ム(ピボット)	1	1	1	1
39180	39180-2643	パネルアツシ(コントロ - ル)	1	1	1	1
42036	42036-2060	スリ - ブ	1	1	1	1
49110	49110-2069	ガバナアツシ	1	1	1	1
49113	49113-2104	パネルコンブ(コントロ - ル)	1	1	1	1
92002	92002-2269	ボルト,6X28	1	1	1	1
92015	92015-2051	ナット	1	1	1	1
92015A	92015-2120	ナット	2	2	2	2
92022	92022-2103	ワツシャ	1	1	1	1
92026	92026-2158	スペ - サ	1	1	1	1
92081	92081-2104	スプリング	1	1	1	1
92144	92144-2257	スプリング	1	1	1	1
92144A	92144-2266	スプリング	2	2	2	2
92144B	92144-2288	スプリング	1	1	1	1
92144C	92144-2340	スプリング	1	1	1	1
92145	92145-2054	スプリング	1	1	1	1
92200	92200-2029	ワツシャ,6.5X11.5X2.0	1	1	1	1
92200A	92200-2036	ワツシャ,6.2X20X0.5	1	1	1	1
130	130BA0612	ボルト(ツバツキ),6X12	2	2	2	2
214	214AA0408	ナベコネジ(+ - アナ),4X8	2	2	2	2
214A	214AA0420	ナベコネジ(+ - アナ),4X20	1	1		1
214B	214AA0420	ナベコネジ(+ - アナ),4X20			1	
214C	214AA0422	ナベコネジ(+ - アナ),4X22	1	1	1	1
214D	214B0420	ナベコネジ(+ - アナ),4X20			*	
233	233AB0514	ナベコネジ(ヒラツキ+アナ),5X14				2
233A	233AB0514	ナベコネジ(ヒラツキ+アナ),5X14				2
233B	233C0514	ナベコネジ(ヒラツキ+アナ),5X14	2	2		
233C	233C0514	ナベコネジ(ヒラツキ+アナ),5X14			*	
233D	233F0514	ナベコネジ(ヒラツキ+アナ),5X14			*	
311	311AA0600	ロツカク ナット,6MM	1	1	1	1
410	410AA0600	ヒラザガネ(コガタマル),6MM	1	1	1	1
411	411AA0600	ヒラザガネ(ミガキマル),6MM	1	1	1	1
554	554DA0600	スナツプ ピン,1.2X21.2	1	1	1	1

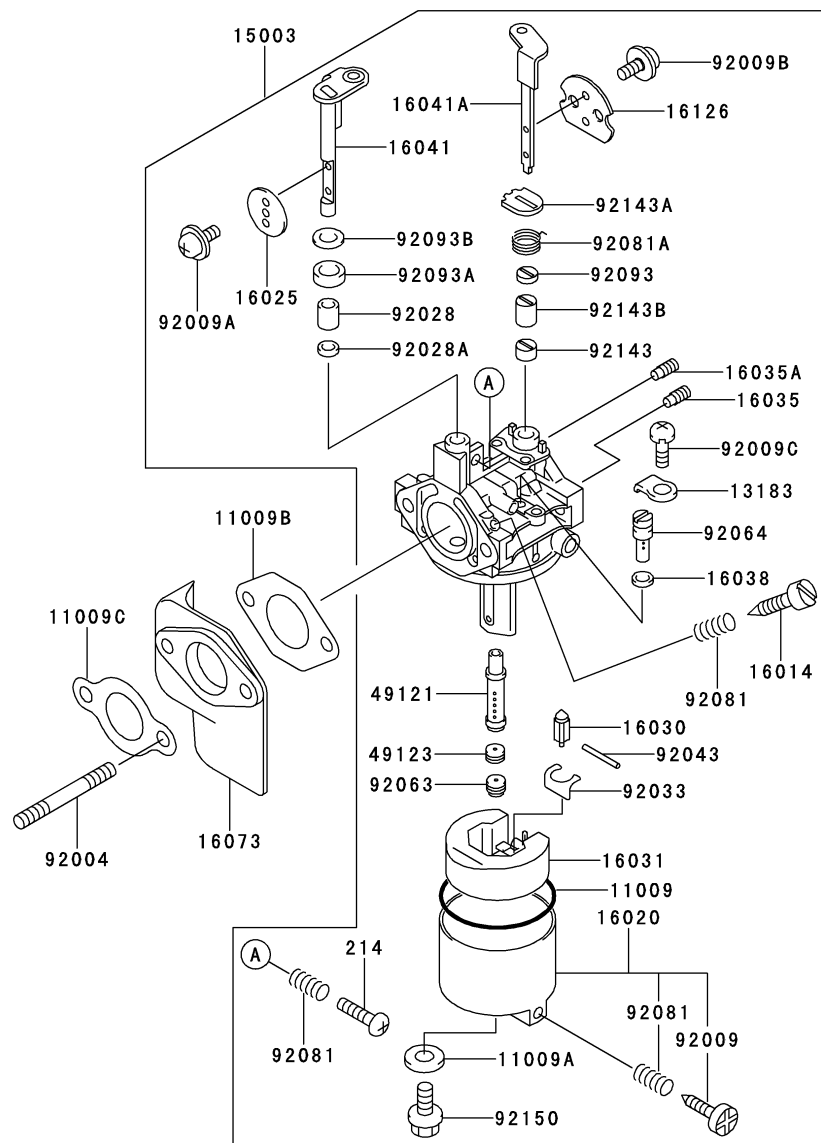
E0180-A915A



見出 番号	部品番号	部 品 名	個 数			
			A	B	C	D
11009	11009-2919	ガスケット	1	1		
11009A	11009-2928	ガスケット,キャブレタ	1	1		
11009B	11009-2939	ガスケット,インシユレ - タ	1	1		
15003	15003-2778	キャブレタアツシ	1	1		
16020	16020-2154	チャンバ(フロ - ト)	1	1		
16073	16073-2154	インシユレ - タ	1	1		
16183	16183-2005	フロ - トアツシ	1	1		
16185	16185-2008	バルブアツシ(スロットル)	1	1		
16186	16186-2018	バルブアツシ(チョ - ク)	1	1		
21188	21188-2009	ソレノイド	1	1		
23013	23013-2053	スクリュ - アツシ	1	1		
23013A	23013-2054	スクリュ - アツシ	1	1		
23013B	23013-2055	スクリュ - アツシ	1	1		
26011	26011-2148	ワイヤ(リ - ド),L=100	1	1		
49121	49121-2168	ノズル(メイン)	1	1		
92004	92004-2125	スタツド,6X80	2	2		
92037	92037-1173	クランプ	1	1		
92063	92063-2249	ジェツト(メイン),#95	1	1		
92064	92064-2083	ジェツト(パイロツト),.45	1	1		
92150	92150-2270	ボルト	1	1		
92200	92200-2163	ワツシヤ	1	1		
224	224AA0510	ナベコネジ(ヒラツキ+ジアナ),5X10	1	1		

8-1.キャブレタ

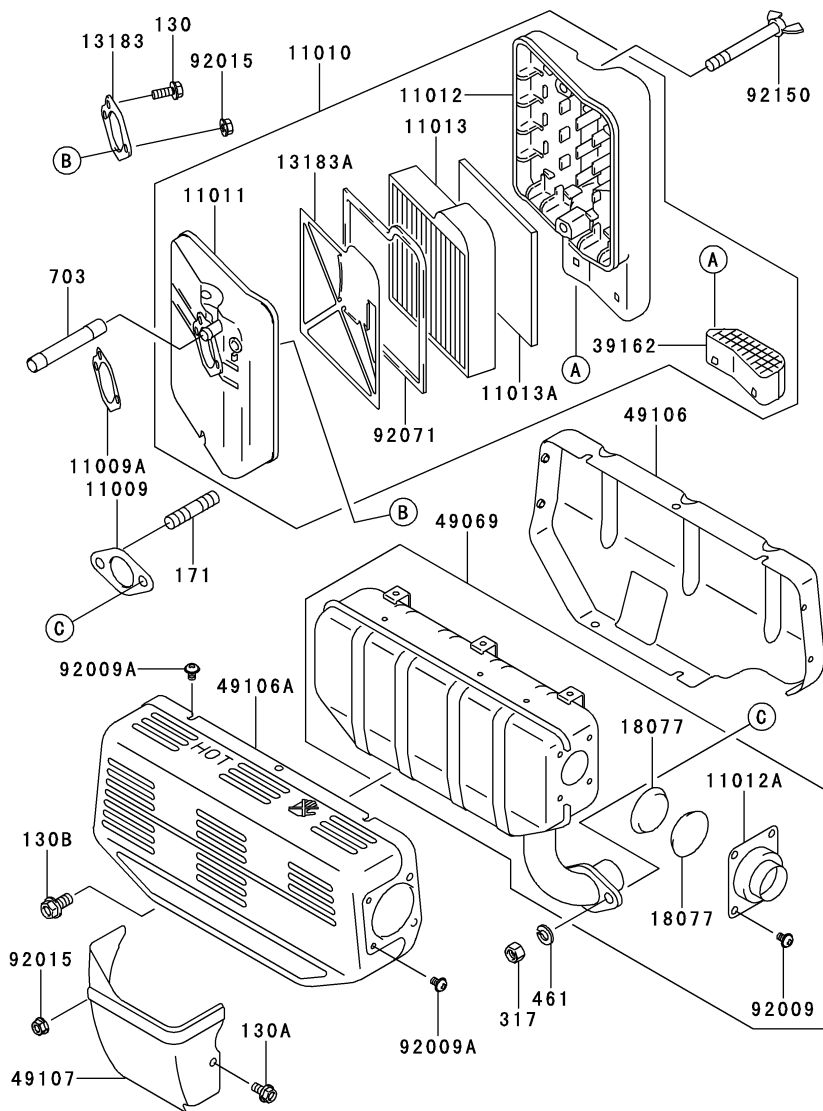
E0180-A003H



見出 番号	部品番号	部 品 名	個 数			
			A	B	C	D
11009	11009-2024	ガスケット			1	1
11009A	11009-2025	ガスケット			1	1
11009B	11009-2827	ガスケット,キャブレタ			1	1
11009C	11009-2939	ガスケット,インシユレ - タ			1	1
13183	13183-2252	プレ - ト			1	1
15003	15003-2009	キャブレタアツシ			1	1
16014	16014-2010	スクリュ - (パイロットエア)			1	1
16020	16020-2005	チャンバ(フロ - ト)			1	1
16025	16025-2152	バルブ(スロットル),#180			1	1
16030	16030-2073	バルブ(フロ - ト)			1	1
16031	16031-2066	フロ - ト			1	1
16035	16035-2058	ジェット(エア),#1.1			1	1
16035A	16035-2060	ジェット(エア),#1.7			1	1
16038	16038-024	ガスケット			1	1
16041	16041-2203	シャフト(キャブレタ),スロットル			1	1
16041A	16041-2205	シャフト(キャブレタ),チョ - ク			1	1
16073	16073-2154	インシユレ - タ			1	1
16126	16126-2112	バルブ,チョ - ク			1	1
49121	49121-2133	ノズル(メイン),#38A			1	1
49123	49123-2064	ホルダ(メインジェット)			1	1
92004	92004-2125	スタツド,6X80			2	2
92009	92009-2015	スクリュ -			1	1
92009A	92009-2080	スクリュ -			2	2
92009B	92009-2081	スクリュ -			2	2
92009C	92009-2244	スクリュ -			1	1
92028	92028-2149	ブツシユ			1	1
92028A	92028-2150	ブツシユ			1	1
92033	92033-2067	リング(スナツプ)			1	1
92043	92043-2006	ピン			1	1
92063	92063-2159	ジェット(メイン),#90			1	1
92064	92064-2063	ジェット(パイロット),#45			1	1
92081	92081-2009	スプリユ			3	3
92081A	92081-2303	スプリユ			1	1
92093	92093-2081	シ - ル			1	1
92093A	92093-2082	シ - ル			1	1
92093B	92093-2083	シ - ル			1	1
92143	92143-2132	カラ -			1	1
92143A	92143-2133	カラ -			1	1
92143B	92143-2134	カラ -			1	1
92150	92150-2146	ボルト			1	1
214	214AA0414	ナベコネジ(+アナ),4X14			1	1

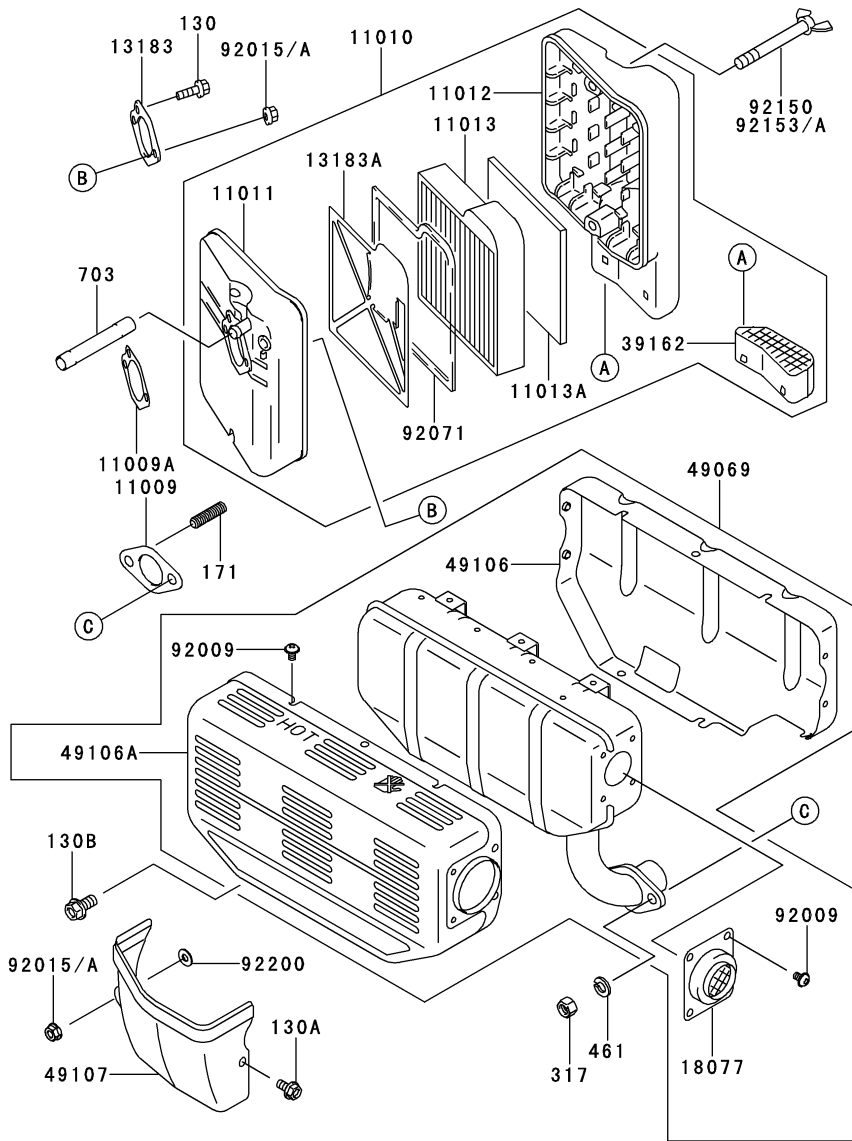
9.エアフィルタ / マフラ

E0190-B342A



見出 番号	部品番号	部 品 名	個 数			
			A	B	C	D
11009	11009-2487	ガスケット,マフラ	1	1		
11009A	11009-2925	ガスケット,エアフィルタ	1	1		
11010	11010-2404	フィルタアツシ(エア)	1	1		
11011	11011-2221	ケ - ス(エアフィルタ)	1	1		
11012	11012-2276	キャツプ,エフフィルタ	1	1		
11012A	11012-2281	キャツプ	1	1		
11013	11013-2128	エレメント(エアフィルタ)	1	1		
11013A	11013-2129	エレメント(エアフィルタ)	1	1		
13183	13183-2322	プレ - ト	1	1		
13183A	13183-2388	プレ - ト,エアフィルタ	1	1		
18077	18077-2087	アレスタ(スパ - ク)	2	2		
39162	39162-2052	サイレンサ(インテ - ク)	1	1		
49069	49069-6111	マフラアツシ	1	1		
49106	49106-2459	カバ - (マフラ)	1	1		
49106A	49106-2460	カバ - (マフラ)	1	1		
49107	49107-2124-9H	カバ - (エキゾ - ストパイプ)	1	1		
92009	92009-2166	スクリユ - ,5X8	4	4		
92009A	92009-2322	スクリユ -	11	11		
92015	92015-1193	ナツト	3	3		
92071	92071-2136	グロメツト	1	1		
92150	92150-2167	ボルト	2	2		
130	130AA0618	ボルト(ツバツキ),6X18	1	1		
130A	130BA0612	ボルト(ツバツキ),6X12	2	2		
130B	130BA0816	ボルト(ツバツキ),8X16	1	1		
171	171BA0820	ウエコミ ボルト,8X20	2	2		
317	317R0800	ロツカク ナツト(コガタ),8MM	2	2		
461	461DA0800	バネザガネ,8MM	2	2		
703	703A081000	ゴム チユ - プ	1	1		

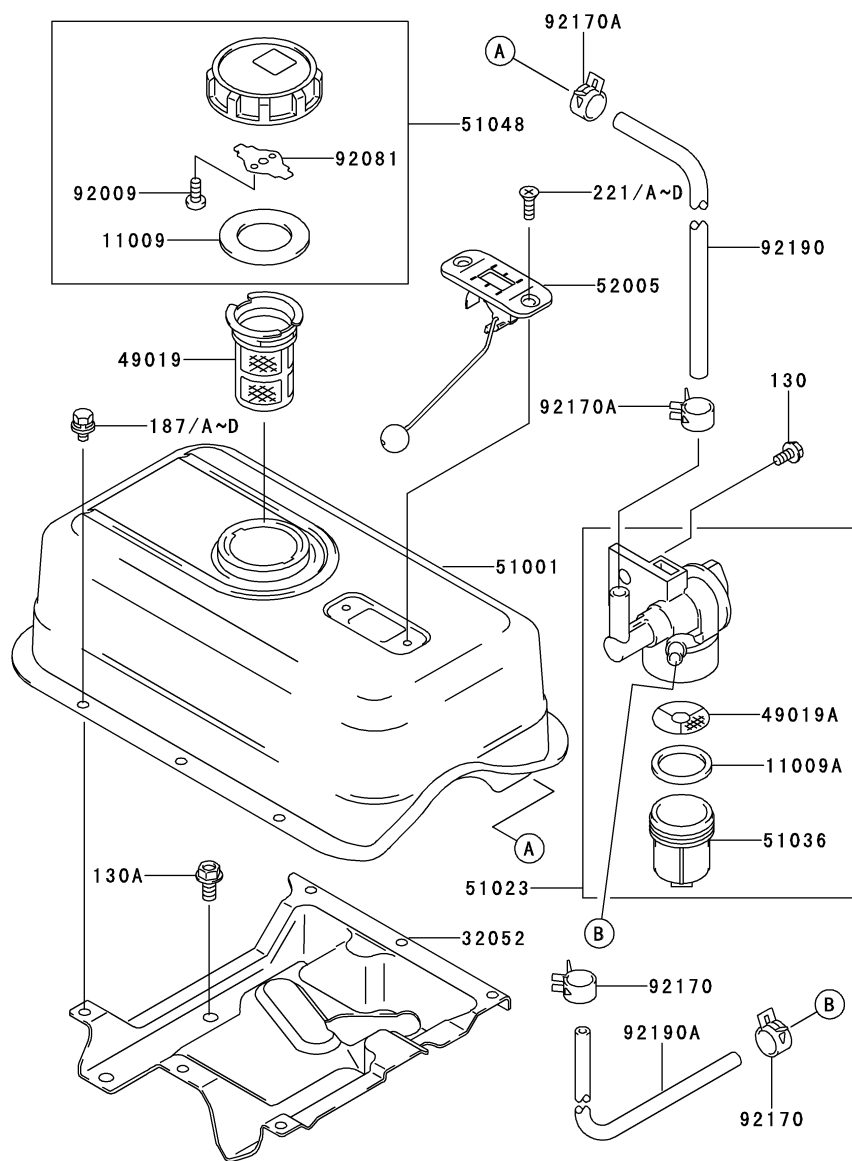
E0190-A581B



見出 番号	部品番号	部 品 名	個 数			
			A	B	C	D
11009	11009-2487	ガスケット,マフラ	1	1		
11009A	11009-2925	ガスケット,エアフィルタ	1	1		
11010	11010-2404	フィルタアツシ(エア)	1	1		
11011	11011-2221	ケ - ス(エアフィルタ)	1	1		
11012	11012-2276	キャツプ,エフフィルタ	1	1		
11013	11013-2128	エレメント(エアフィルタ)	1	1		
11013A	11013-2129	エレメント(エアフィルタ)	1	1		
13183	13183-2322	プレ - ト	1	1		
13183A	13183-2388	プレ - ト,エアフィルタ	1	1		
18077	18077-2094	アレスタ(スパ - ク)	1	1		
39162	39162-2052	サイレンサ(インテ - ク)	1	1		
49069	49069-2363-9X	マフラアツシ	1	1		
49106	49106-2546-9X	カバ - (マフラ)	1	1		
49106A	49106-2612-9X	カバ - (マフラ)	1	1		
49107	49107-2140-9H	カバ - (エキゾ - ストパイプ)	1	1		
92009	92009-2322	スクリュ -	11	11		
92015	92015-1193	ナツト	*	*		
92015A	92015-1367	ナツト	3	3		
92071	92071-2136	グロメツト	1	1		
92150	92150-2167	ボルト	*			
92153	92153-2084	ボルト,6X50				2
92153A	92153-2084	ボルト,6X50	2			
92200	92200-2070	ワツシヤ	1	1		
130	130AA0618	ボルト(ツバツキ),6X18	1	1		
130A	130BA0612	ボルト(ツバツキ),6X12	2	2		
130B	130BA0816	ボルト(ツバツキ),8X16	1	1		
171	171BA0820	ウエコミ ボルト,8X20	2	2		
317	317R0800	ロツカク ナツト(コガタ),8MM	2	2		
461	461DA0800	バネザガネ,8MM	2	2		
703	703A081000	ゴム チユ - プ	1	1		

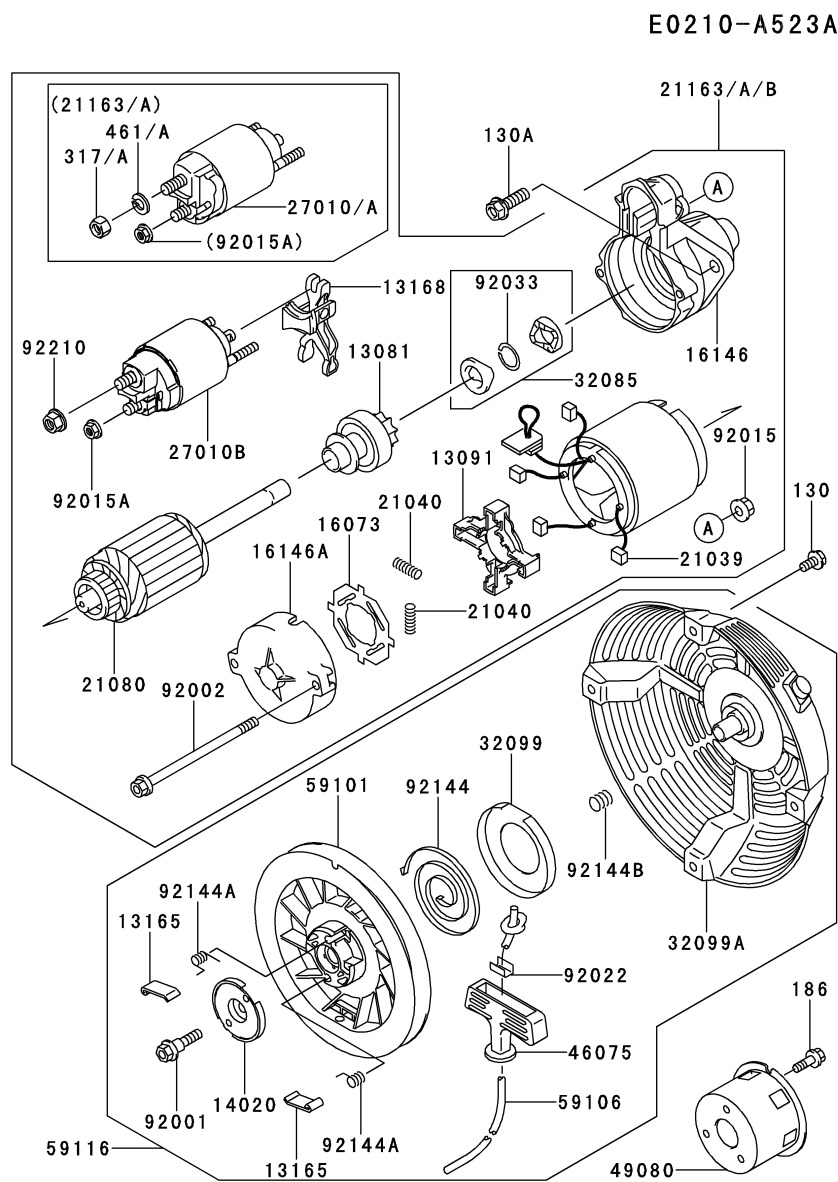
10.フユ - エルタンク / フユ - エルバルブ

E0200-A0030



見出 番号	部品番号	部品名	個数			
			A	B	C	D
11009	11009-2115	ガスケット	1	1	1	1
11009A	11009-2876	ガスケット,フユ - エル タップ	1	1	1	1
32052	32052-2199-9H	ブラケット(タンク)	1	1	1	1
49019	49019-2051	フィルタ(フユ - エル)	1	1	1	1
49019A	49019-2095	フィルタ(フユ - エル)	1	1	1	1
51001	51001-2222-9H	タンクコンブ(フユ - エル)	1	1	1	1
51023	51023-2148	タップアツシ	1	1	1	1
51036	51036-2071	カップ,フユ - エル タップ	1	1	1	1
51048	51048-2052	キャップアツシ(タンク)	1	1	1	1
52005	52005-2100	ゲ - ジ	1	1	1	1
92009	92009-2021	スクリュ -	2	2	2	2
92081	92081-2036	スプリング	1	1	1	1
92170	92170-2042	クランプ	2	2	2	2
92170A	92170-2082	クランプ	2	2	2	2
92190	92190-2073	チュ - プ,7X12X205	1	1	1	1
92190A	92190-2118	チュ - プ,6X10X120	1	1	1	1
130	130BA0612	ボルト(ツバツキ),6X12	1	1	1	1
130A	130BA0816	ボルト(ツバツキ),8X16	4	4	4	4
187	187BB0612	ボルト(アブセットパネヒラツキ),6X12				6
187A	187BB0612	ボルト(アブセットパネヒラツキ),6X12				6
187B	187J0612	ボルト(アブセットパネヒラツキ),6X12	6	6		
187C	187J0612	ボルト(アブセットパネヒラツキ),6X12			*	
187D	187L0612	ボルト(アブセットパネヒラツキ),6X12			*	
221	221AB0512	サラコネジ(+ジアナ),5X12				2
221A	221AB0512	サラコネジ(+ジアナ),5X12				2
221B	221C0512	サラコネジ(+ジアナ),5X12	2	2		
221C	221C0512	サラコネジ(+ジアナ),5X12			*	
221D	221F0512	サラコネジ(+ジアナ),5X12			*	

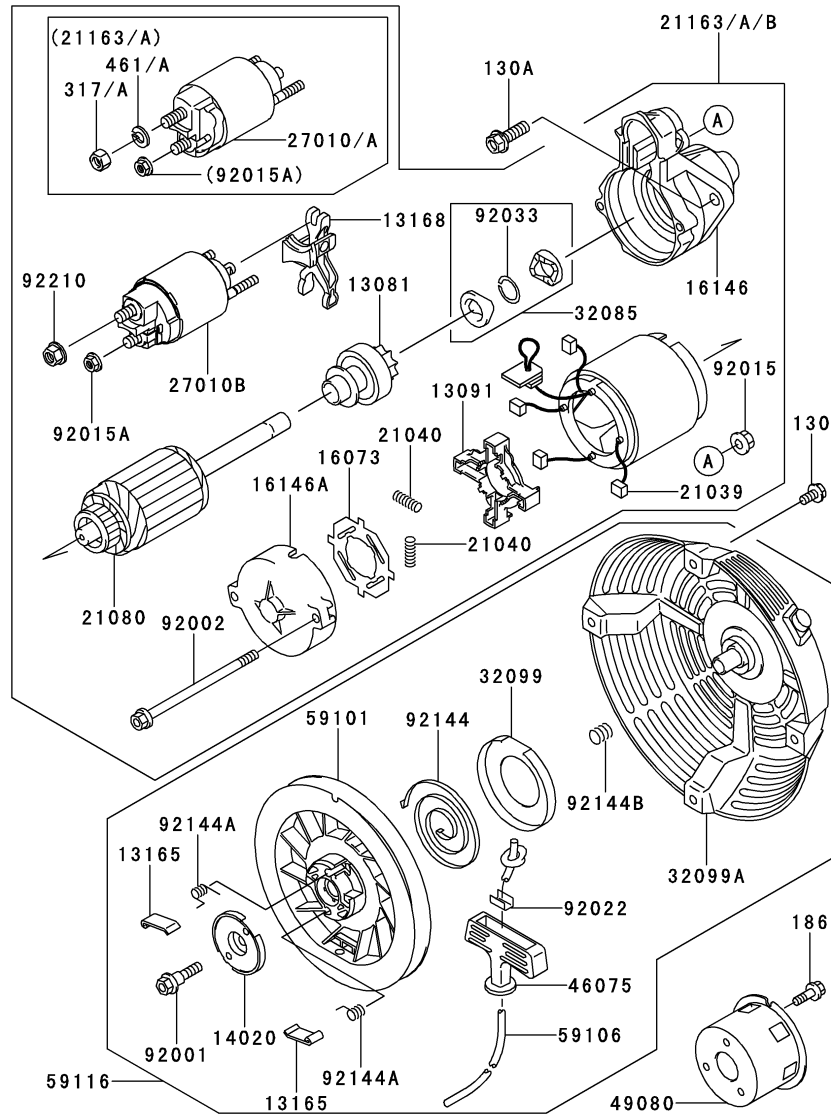
11.スタ - タ



見出 番号	部品番号	部 品 名	個 数			
			A	B	C	D
13081	13081-2164	クラッチアツシ	1	1	1	1
13091	13091-2068	ホルダ,ブラシ	1	1	1	1
13165	13165-2073	ボ - ル,リコイル スタ - タ	2	2	2	2
13168	13168-2148	レバ -,シフト	1	1	1	1
14020	14020-2094	リテ - ナ,リコイル スタ - タ	1	1	1	1
16073	16073-2098	インシユレ - タ	1	1	1	1
16146	16146-2163	カバ - アツシ,FR	1	1	1	1
16146A	16146-2164	カバ - アツシ,RR	1	1	1	1
21039	21039-2059	ブラシ	4	4	4	4
21040	21040-2052	スプリング(ブラシ)	4	4	4	4
21080	21080-2064	ア - マチュア	1	1	1	1
21163	21163-2095	スタ - タ(エレクトリック)	1	1	1	
21163A	21163-2095	スタ - タ(エレクトリック)				*
21163B	21163-2146	スタ - タ(エレクトリック)				1
27010	27010-2122	スイッチ	1	1	1	
27010A	27010-2122	スイッチ				*
27010B	27010-7005	スイッチ				1
32085	32085-2097	ストツパ	1	1	1	1
32099	32099-2193	ケ - ス,スプリング	1	1	1	1
32099A	32099-2218-YK	ケ - ス,リコイル スタ - タ	1	1	1	1
46075	46075-2092	グリツブ,リコイル スタ - タ	1	1	1	1
49080	49080-2153	ブ - リ(スタ - ティング)	1	1	1	1
59101	59101-2081	リ - ル,リコイル スタ - タ	1	1	1	1
59106	59106-2099	ロ - プ,4.5X1550	1	1	1	1
59116	59116-2328-YK	スタ - タ - アツシ(リコイル)	1	1	1	1
92001	92001-2027	ボルト	1	1	1	1
92002	92002-2277	ボルト	2	2	2	2
92015	92015-2146	ナツト	2	2	2	2
92015A	92015-2147	ナツト	1	1	1	1
92022	92022-2248	ワツシャ	1	1	1	1
92033	92033-2081	リング(スナツプ)	1	1	1	1
92144	92144-2055	スプリング,リコイル	1	1	1	1
92144A	92144-2183	スプリング	2	2	2	2
92144B	92144-2212	スプリング	1	1	1	1
92210	92210-2085	ナツト				1
130	130BA0612	ボルト(ツバツキ),6X12	4	4	4	4

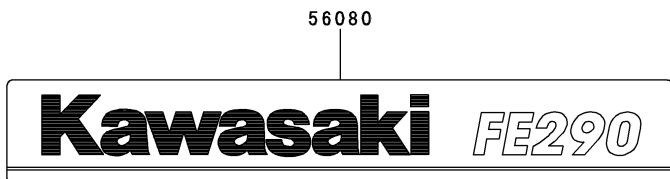
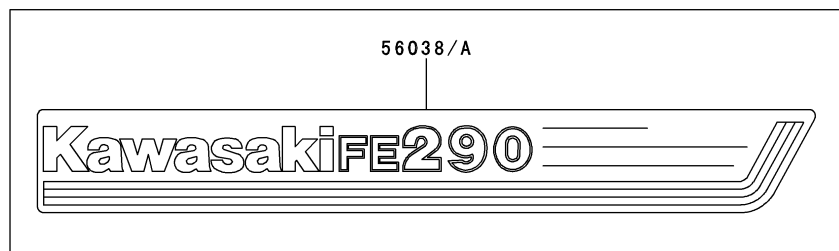
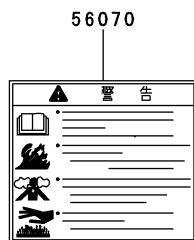
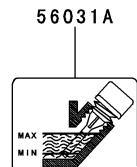


E0210-A523A



見出 番号	部品番号	部品名	個数			
			A	B	C	D
130A	130BA0825	ボルト(ツバツキ),8X25	2	2	2	2
186	186AA0610	ボルト(アプセットヒラツキ),6X10	3	3	3	3
317	317AA0800	ロツカク ナツト(コガタ),8MM	1	1	1	*
317A	317AA0800	ロツカク ナツト(コガタ),8MM				*
461	461DA0800	バネザガネ,8MM	1	1	1	
461A	461DA0800	バネザガネ,8MM				*

F0290-B711A

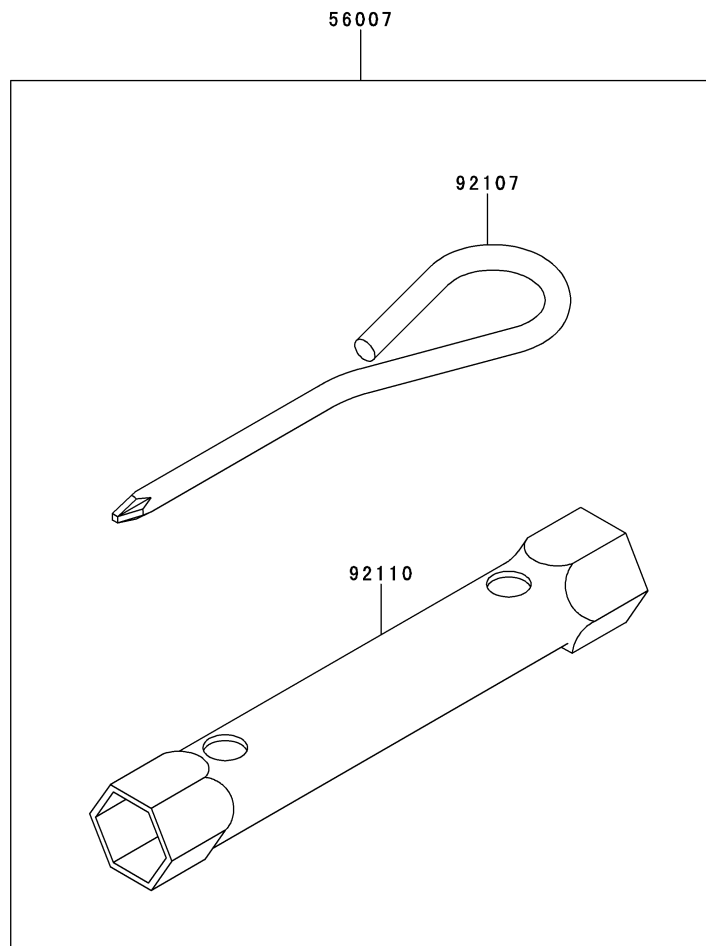


見出 番号	部品番号	部 品 名	個 数			
			A	B	C	D
56030	56030-2546	ラベル	1	1	1	1
56031	56031-2419	ラベル(マニュアル)	1	1	1	1
56031A	56031-2458	ラベル(マニュアル)	1	1	1	1
56038	56038-2671	ラベル(ブランド)	1	1	1	
56038A	56038-2671	ラベル(ブランド)				*
56070	56070-2014	ラベル(ワ - ニング)	1	1	1	1
56080	56080-0774	ラベル(ブランド)				1

F0300-A001A

14.付属品

見出 番号	部品番号	部 品 名	個 数			
			A	B	C	D
56007	56007-2051	ツ - ルキット	1	1	1	1
92107	92107-2057	ツ - ル(ドライバ)	1	1	1	1
92110	92110-2051	ツ - ル(レンチ),19X21	1	1	1	1



部品番号	フィグNo.	部品番号	フィグNo.	部品番号	フィグNo.	部品番号	フィグNo.	部品番号	フィグNo.
11003-2089	4	130BA0612	5	16041-2205	8-1	233AB0514	7	49106-2612-9X	9-1
11004-2138	1	130BA0612	6	16073-2098	11	233AB0514	7	49107-2124-9H	9
11008-2128	1	130BA0612	7	16073-2154	8	233C0514	6	49107-2140-9H	9-1
11008-2128	1	130BA0612	9	16073-2154	8-1	233C0514	6	49110-2069	7
11008-2158	1	130BA0612	9-1	16082-2062	4	233C0514	7	49113-2104	7
11008-2158	1	130BA0612	10	16115-2079	4	233C0514	7	49118-2073	3
11009-2024	8-1	130BA0612	11	16126-2107	1	233F0514	6	49119-6116	2
11009-2025	8-1	130BA0620	4	16126-2112	8-1	233F0514	7	49120-2210	1
11009-2115	10	130BA0816	9	16142-2062	4	26011-1069	6	49121-2133	8-1
11009-2175	4	130BA0816	9-1	16146-2163	11	26011-2148	8	49121-2168	8
11009-2487	9	130BA0816	10	16146-2164	11	26011-2230	6	49123-2064	8-1
11009-2487	9-1	130BA0825	3	16154-2054	4	26011-2351	6	51001-2222-9H	10
11009-2827	8-1	130BA0825	12	16171-2061	7	26011-2394	6	51023-2148	10
11009-2828	4	130CA0845	1	16171-2066	7	26030-2004	6	51036-2071	10
11009-2829	1	130CA0845	1	16183-2005	8	26030-2321	6	51048-2052	10
11009-2876	10	130T0845	1	16185-2008	8	27010-2122	11	510A5100	6
11009-2919	8	130T0845	1	16186-2018	8	27010-2122	11	511A0735	3
11009-2925	9	13107-2088	2	171BA0820	9	27010-7005	11	52005-2100	10
11009-2925	9-1	13116-2054	3	171BA0820	9-1	311AA0600	7	554DA0600	7
11009-2928	8	13165-2073	11	18077-2087	9	314BA1600	6	56007-2051	14
11009-2939	8	13168-2148	11	18077-2094	9-1	317AA0800	12	56030-2546	13
11009-2939	8-1	13183-2252	8-1	186AA0610	12	317AA0800	12	56031-2419	13
11010-2404	9	13183-2295	4	187BB0612	10	317R0800	9	56031-2458	13
11010-2404	9-1	13183-2298	4	187BB0612	10	317R0800	9-1	56038-2671	13
11011-2221	9	13183-2299	1	187J0612	10	32052-2199-9H	10	56038-2671	13
11011-2221	9-1	13183-2322	9	187J0612	10	32085-2097	11	56070-2014	13
11012-2276	9	13183-2322	9-1	187L0612	10	32099-2193	11	56080-0774	13
11012-2276	9-1	13183-2343	7	21039-2059	11	32099-2218-YK	11	59031-2091	6
11012-2281	9	13183-2388	9	21040-2052	11	39003-2076	7	59041-2088	6
11013-2128	9	13183-2388	9-1	21061-2059	6	39162-2052	9	59051-2097	2
11013-2128	9-1	13183-2407	6	21080-2064	11	39162-2052	9-1	59056-2840	2
11013-2129	9	13236-2116	7	21160-2053	6	39180-2643	7	59066-2576-9H	5
11013-2129	9-1	13251-2077	2	21163-2095	11	410AA0600	7	59101-2081	11
11022-6001	1	13251-2077	2	21163-2095	11	411AA0600	7	59106-2099	11
11047-2044	6	13251-2079	2	21163-2146	11	42036-2060	7	59116-2328-YK	11
11060-2122	1	13251-2079	2	21171-2207	6	46075-2092	11	600A1000	4
12004-2084	3	13251-6034	2	21187-2061	7	46102-6004	2	703A081000	9
12005-2077	3	13251-6034	2	21188-2009	8	461DA0800	9	703A081000	9-1
12009-2060	3	13251-6056	2	21193-2160	6	461DA0800	9-1	92001-2027	11
12011-2052	3	13251-6056	2	21194-2334	6	461DA0800	12	92002-2053	2
12016-2058	3	132BA0612	4	214AA0406	6	461DA0800	12	92002-2053	2
12020-2060	3	132BA0612	4	214AA0408	7	482J0100	3	92002-2269	7
12032-2060	3	132G0612	4	214AA0414	8-1	49002-2090	1	92002-2277	11
13001-2125	2	132G0612	4	214AA0420	7	49002-2090	1	92004-2083	1
13001-2125	2	14020-2094	11	214AA0420	7	49002-2101	1	92004-2125	8
13001-2178	2	14024-2228	4	214AA0422	7	49015-6077	1	92004-2125	8-1
13002-2069	2	14024-2234	6	214B0420	7	49018-1055	6	92009-1109	3
13008-6007	2	15003-2009	8-1	221AB0512	10	49019-2051	10	92009-2015	8-1
13025-2074	2	15003-2778	8	221AB0512	10	49019-2095	10	92009-2021	10
13029-2101	2	16007-2052	3	221C0512	10	49065-2068	4	92009-2080	8-1
13029-2101	2	16014-2010	8-1	221C0512	10	49069-2363-9X	9-1	92009-2081	8-1
13029-2128	2	16020-2005	8-1	221F0512	10	49069-6111	9	92009-2166	9
13042-6009	2	16020-2154	8	224AA0510	8	49078-2060	3	92009-2244	8-1
13081-2164	11	16025-2152	8-1	224AA0620	6	49080-2153	11	92009-2308	1
13091-2068	11	16030-2073	8-1	23013-2053	8	49089-2309-9H	5	92009-2308	6
130AA0508	4	16031-2066	8-1	23013-2054	8	49089-2317-9H	5	92009-2322	9
130AA0525	6	16035-2058	8-1	23013-2055	8	49089-2318-9H	5	92009-2322	9-1
130AA0618	9	16035-2060	8-1	233AB0508	6	49106-2459	9	92015-1137	3
130AA0618	9-1	16038-024	8-1	233AB0514	6	49106-2460	9	92015-1193	2
130BA0610	6	16041-2203	8-1	233AB0514	6	49106-2546-9X	9-1	92015-1193	2

