

パーツカタログ

4サイクル エンジン

FH381V

製品コード	備考
FH381V-AG80	草刈機
FH381V-BG80	

川崎重工業株式会社

このパーツカタログは、部品補給用として用意されている部品及び組立品（アッセンブリー）を掲載しています。部品交換が必要になった場合は、必ず純正部品を使用して下さい。この部品は品質及び性能を保証する厳しい検査に合格しております。

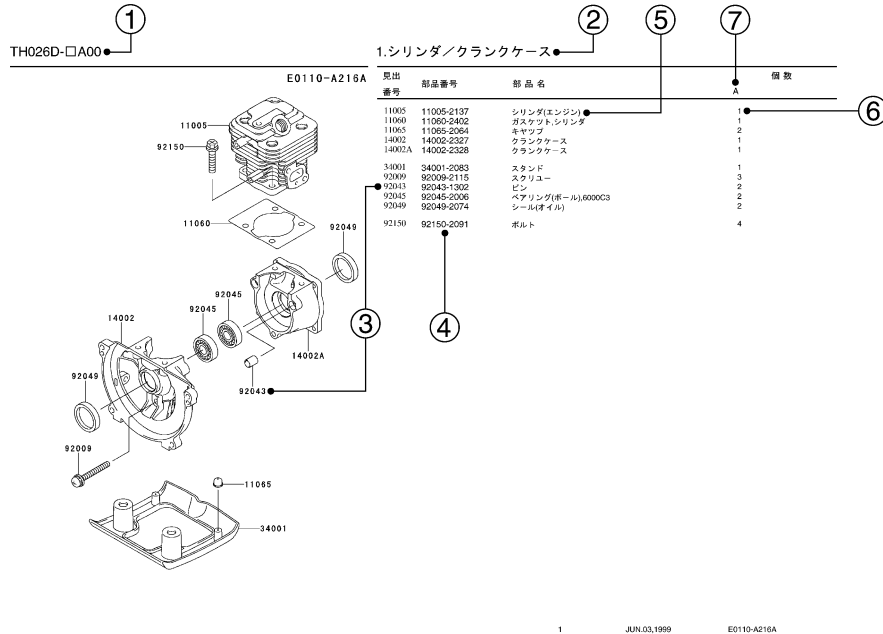
1. 部品注文の仕方

- 1) 部品注文される時は、その製品コードに対応したパーツカタログを必ず使用して下さい。その製品とパーツカタログ上の改訂コードをチェックして下さい。

製品コード (例) : FA130D-A A00
 製品改訂コード

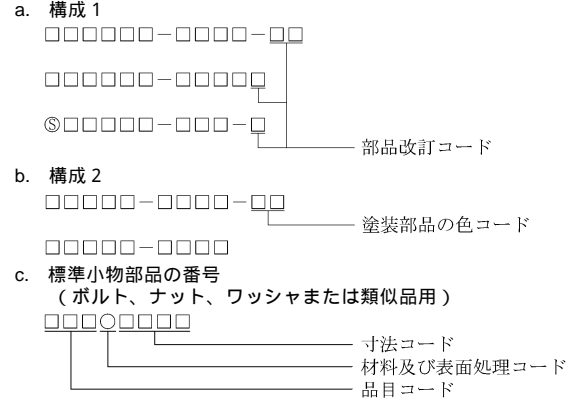
- 2) 部品注文には、このパーツカタログに記載通り正確に部品コード（英数字すべて）を明記して下さい。
- 3) このパーツカタログのイラストにない部品は切離して販売されておりません。イラストの完成組部品（コンプリートユニット）または、組立品（アッセンブリー）だけ部品補給用として販売いたしております。

2. パーツカタログの形式の説明



- 1) 製品コード
このコードは、このパーツカタログが適用される製品コードを示しています。製品コードの一部である製品改訂コードは省略されています。
- 2) 部品グループ標示
この標示は、その頁に掲載されているイラスト部品群の代表名称です。
- 3) 見出番号
見出番号はイラストとテキストの間をつなぐ番号として、それぞれに表示されています。

- 4) 部品番号
これは部品注文の鍵です。このパーツカタログでは以下の部品番号が使われています。



- 5) 部品名・記事及び追加情報
追加情報として、部品の使用部位及び寸法又は製造番号等がここに記されています。必要とする部品の探し出しと確認にこれらを用いて下さい。部品番号が製品改訂コードの変更なしに変更され、かつ変更された部品が互換性のない場合は、製品の製造番号が次のように注記されます。

例:

(FA130 - 100001) : 影響を受ける組部品 (ユニット) は、その製品の始めからこの製造番号迄です。

(FA130 - 100002) : 影響を受ける組部品 (ユニット) は、その製品の始めからこの製造番号以降です。

(FA130 - 100002 - FA130 - 110001) : 影響を受ける組部品 (ユニット) は、その製品の始めからこの製造番号の範囲です。

- 6) 個数
数字はイラスト上の使用部位で、かつ明示された製品改訂コードに対して必要な部品数量を示します。この欄に * 印がある場合は、その部品がその製品で代替品として使うことが出来、かつ在庫がなくなる迄供給されることを意味します。
注: 小物部品のなかには、販売単位で供給されるものがあります。
例: もしボルト6ヶを注文されましても、販売単位が5ヶの場合、そのボルトの2単位 (10ヶ) を供給させていただきます。

- 7) 製品改訂コード
このコードは、補給部品の互換性に影響を及ぼす重要な変更を示します。

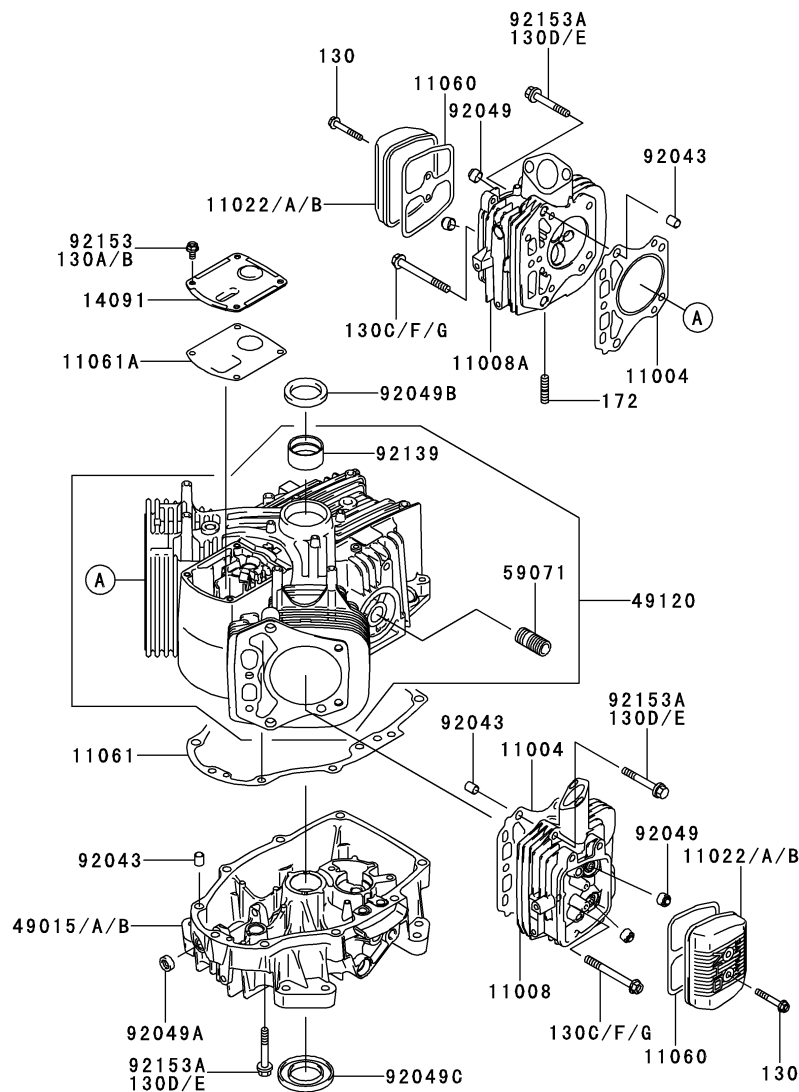
3. 略字

#.....	番号	AR.....	必要数	O/S.....	オーバーサイズ
&.....	及び	ASSY.....	組立	RR.....	リヤ
(+)	プラス	COMP.....	コンプリート	T.....	歯数
(-)	マイナス	FR.....	フロント	T=	厚さ
2ND.....	2番目	L=	長さ	U/S.....	アンダーサイズ
3RD.....	3番目				等

1. シリンダ/クランクケ - ス.....	1
2. ピストン/クランクシャフト.....	2
3. バルブ/カムシャフト.....	3
4. 潤滑装置.....	4
5. 冷却装置.....	5
6. 電装品.....	6
7. コントロール装置.....	7
8. キャブレタ.....	8
9. エアフィルタ/マフラ.....	9
10. フユ - エルタンク/フユ - エルバルブ.....	10
11. スタ - タ.....	11
12. ラベル.....	12
13. 付属品.....	13

1.シリンダ/クランクケ-ス

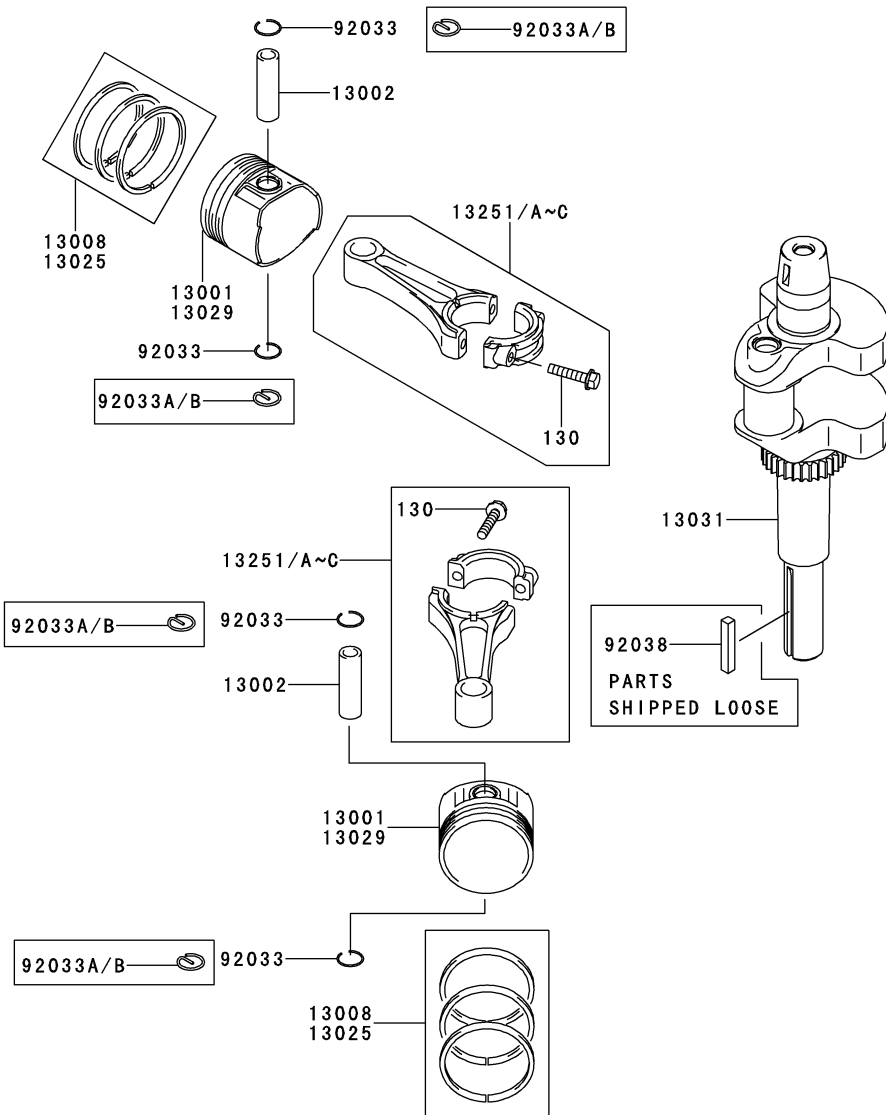
E0110-A690B



見出 番号	部品番号	部 品 名	個 数	
			A	B
11004	11004-7018	ガスケット(ヘッド)	2	2
11008	11008-7021	ヘッドコンブ(シリンダ),#2	1	1
11008A	11008-7022	ヘッドコンブ(シリンダ),#1	1	1
11022	11022-7003	ケ-ス(ロツカ)	2	
11022A	11022-7018	ケ-ス(ロツカ)		*
11022B	11022-7028	ケ-ス(ロツカ)		2
11060	11060-7001	ガスケット,ロツカケ-ス	2	2
11061	11061-7007	ガスケット,カバ-(クランクケ-ス)	1	1
11061A	11061-7008	ガスケット,プリ-ザ	1	1
14091	14091-7007	カバ-	1	1
49015	49015-7032	カバ-(クランクケ-ス)	1	
49015A	49015-7032	カバ-(クランクケ-ス)		*
49015B	49015-7080	カバ-(クランクケ-ス)		1
49120	49120-7015	クランクケ-スコンブ	1	1
59071	59071-2079	ジョイント	1	1
92043	92043-7001	ピン	6	6
92049	92049-7001	シ-ル(オイル),RVC2 6X11X10.2	4	4
92049A	92049-7005	シ-ル(オイル),SO 8X14X5 HS	1	1
92049B	92049-7010	シ-ル(オイル),SD 35X48X8 R HS	1	1
92049C	92049-7011	シ-ル(オイル),SD 35X62X8 L HS	1	1
92139	92139-7008	ブツシング	1	1
92153	92153-7043	ボルト,6X12		4
92153A	92153-7054	ボルト,8X50		17
130	130AA0640	ボルト(ツバツキ),6X40	4	4
130A	130B0612	ボルト(ツバツキ),6X12	4	
130B	130B0612	ボルト(ツバツキ),6X12		*
130C	130CA0875	ボルト(ツバツキ),8X75		2
130D	130T0850	ボルト(ツバツキ),8X50	17	
130E	130T0850	ボルト(ツバツキ),8X50		*
130F	130T0875	ボルト(ツバツキ),8X75	2	
130G	130T0875	ボルト(ツバツキ),8X75		*
172	172BA0818	ウエコミ ボルト,8X18	4	4

2.ピストン/クランクシャフト

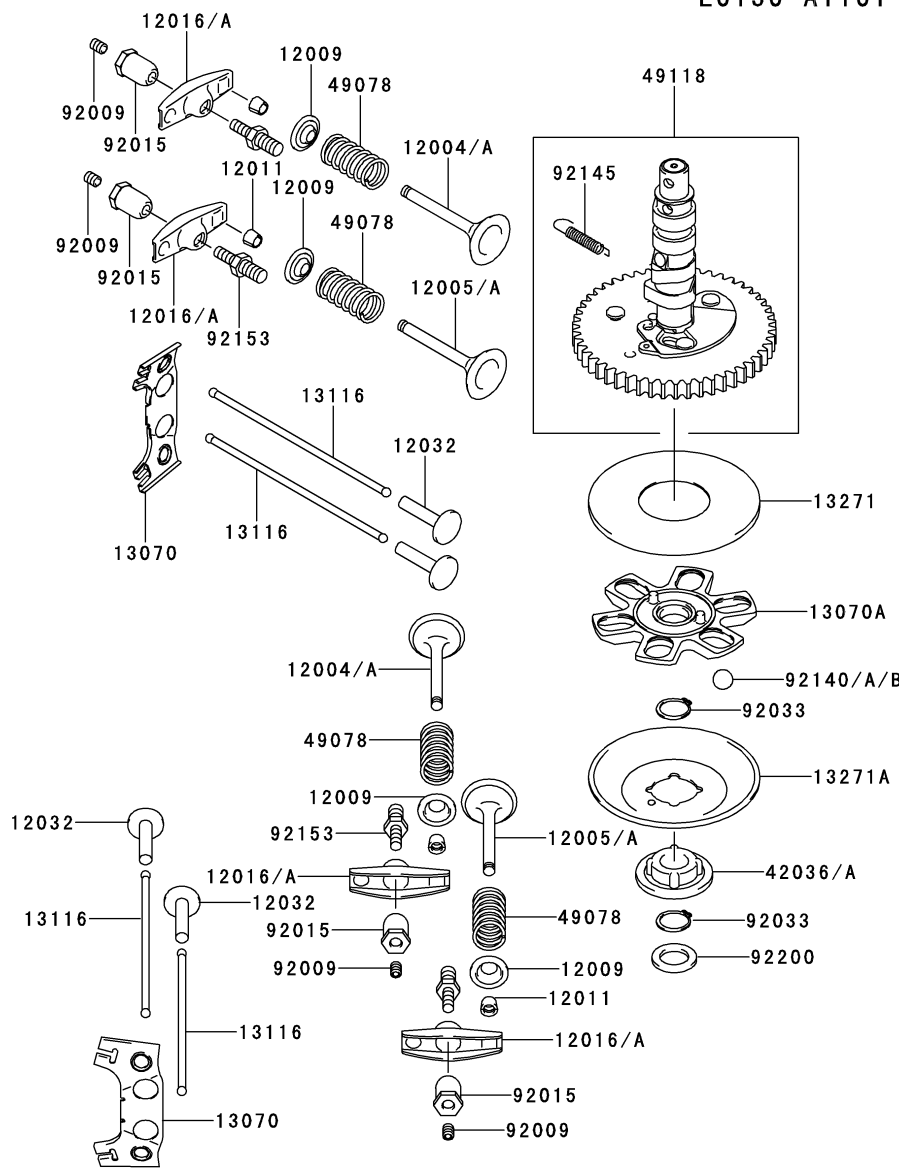
E0120-A430A



見出 番号	部品番号	部 品 名	個 数	
			A	B
13001	13001-7009	ピストン(エンジン)	2	2
13002	13002-7001	ピン(ピストン)	2	2
13008	13008-7001	リングセット(ピストン)	2	2
13025	13025-7003	リングセット(ピストンエル),0.5	AR	AR
13029	13029-7005	ピストン(エンジンエル),0.5	AR	AR
13031	13031-7033	クランクシャフトコンブ	1	1
13251	13251-7007	ロッドアツシ(コネクティング)	2	
13251A	13251-7007	ロッドアツシ(コネクティング)		*
13251B	13251-7008	ロッドアツシ(コネクティング),U/S=0.50	2	2
13251C	13251-7026	ロッドアツシ(コネクティング)		2
92033	92033-7002	リング(スナップ)		4
92033A	92033-7005	リング(スナップ)	4	
92033B	92033-7005	リング(スナップ)		*
92038	92038-2101	キ -	1	1
130	130BA0630	ボルト(ツバツキ),6X30	4	4

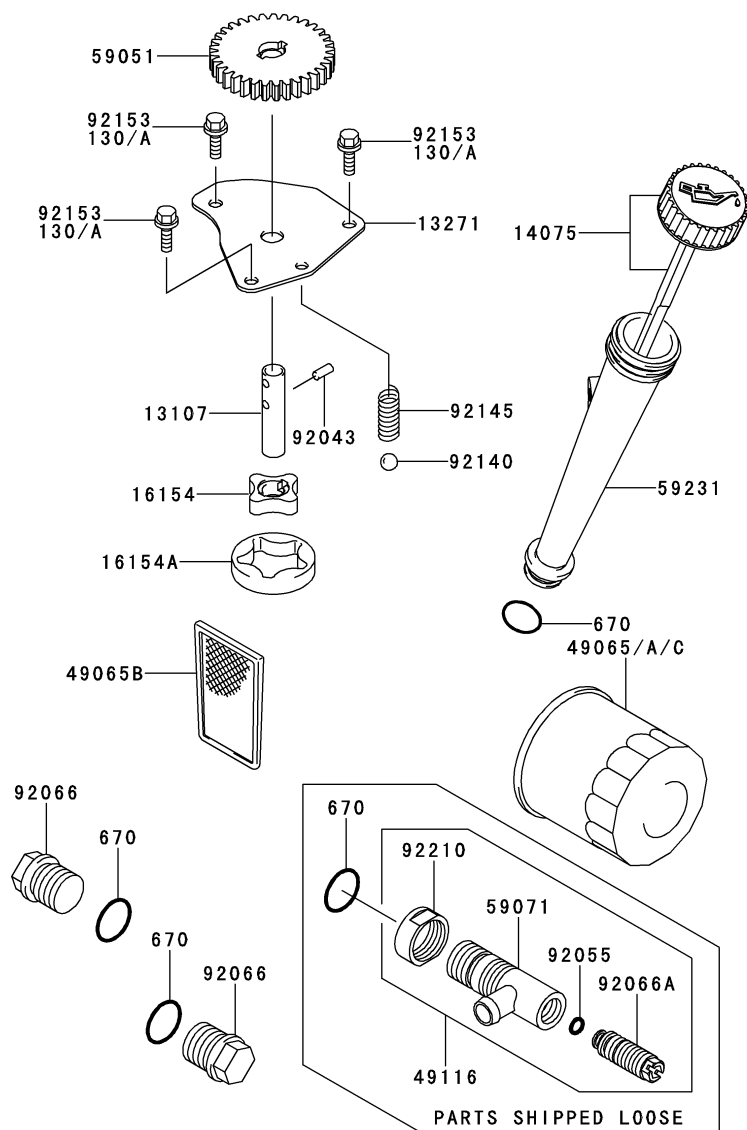
3.バルブ / カムシャフト

E0130-A110T



見出 番号	部品番号	部 品 名	個 数	
			A	B
12004	12004-7003	バルブ(インテ - ク)	2	
12004A	12004-7005	バルブ(インテ - ク)		2
12005	12005-7003	バルブ(エキゾ - スト)	2	
12005A	12005-7006	バルブ(エキゾ - スト)		2
12009	12009-7001	リテ - ナ(バルブスプリング)	4	4
12011	12011-2056	コレット	8	8
12016	12016-7001	ア - ム(ロツカ)	4	
12016A	12016-7008	ア - ム(ロツカ)		4
12032	12032-7001	タベツト	4	4
13070	13070-7001	ガイド	2	2
13070A	13070-7004	ガイド	1	1
13116	13116-2057	ロツド(ブツシユ)	4	4
13271	13271-7007	ブレ - ト	1	1
13271A	13271-7021	ブレ - ト,ガバナ -	1	1
42036	42036-7009	スリ - プ	1	
42036A	42036-7010	スリ - プ		1
49078	49078-7001	スプリング(エンジンバルブ)	4	4
49118	49118-7009	カムシャフトコンプ	1	1
92009	92009-2341	スクリュ -	4	4
92015	92015-2253	ナツト	4	4
92033	92033-7001	リング(スナツプ)	2	2
92140	92140-7002	ボ - ル	6	
92140A	92140-7002	ボ - ル		*
92140B	92140-7005	ボ - ル		6
92145	92145-7001	スプリング	1	1
92153	92153-7019	ボルト	4	4
92200	92200-7001	ワツシャ	1	1

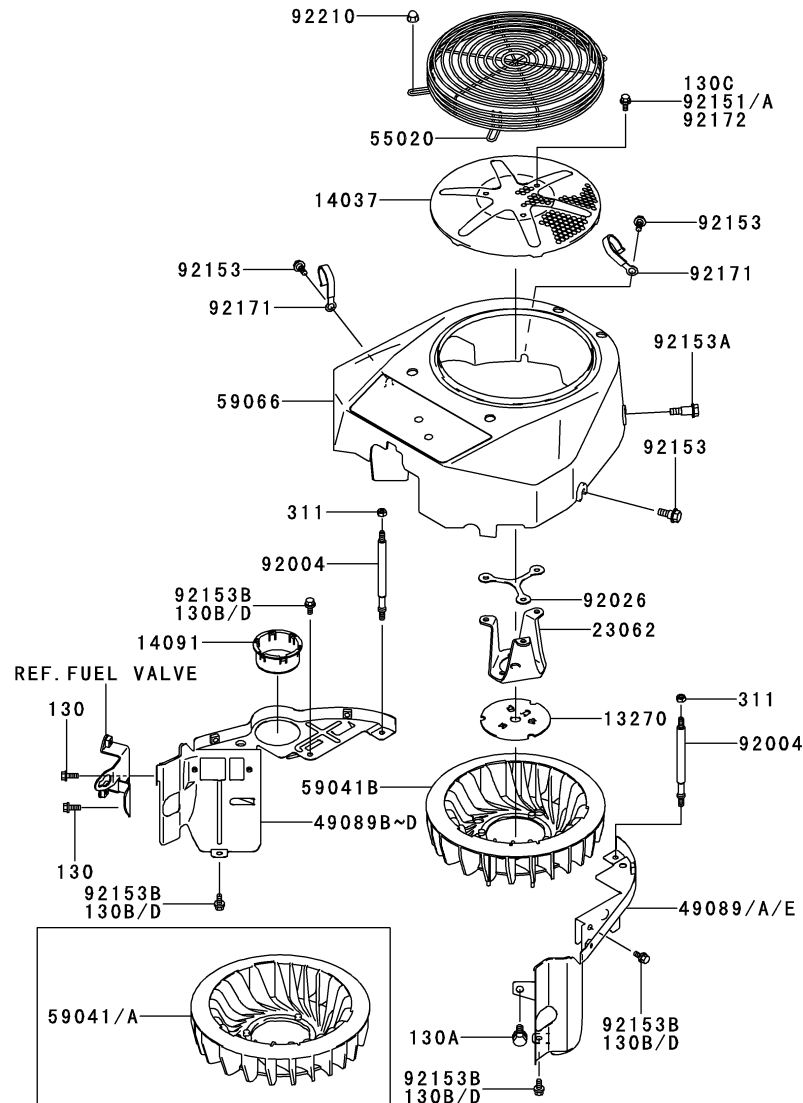
E0140-A333B



見出 番号	部品番号	部 品 名	個 数	
			A	B
13107	13107-7009	シャフト	1	1
13271	13271-7017	プレ - ト	1	1
14075	14075-7009	キャップアツシ	1	1
16154	16154-2053	ロ - タ(ポンプ),IN	1	1
16154A	16154-2054	ロ - タ(ポンプ),OUT	1	1
49065	49065-2078	フィルタ(オイル)	1	
49065A	49065-2078	フィルタ(オイル)		*
49065B	49065-7004	フィルタ(オイル)	1	1
49065C	49065-7010	フィルタ(オイル)		1
49116	49116-7001	バルブアツシ	1	1
59051	59051-7011	ギヤ(スバ -)	1	1
59071	59071-7008	ジョイント	1	1
59231	59231-7003	フィラ	1	1
92043	92043-7003	ピン	2	2
92055	92055-7002	リング(O),6MM	1	1
92066	92066-7003	プラグ	2	2
92066A	92066-7007	プラグ	1	1
92140	92140-7003	ボ - ル	1	1
92145	92145-7002	スプリング	1	1
92153	92153-7043	ボルト,6X12		3
92210	92210-7012	ナット,M22	1	1
130	130B0612	ボルト(ツバツキ),6X12	3	
130A	130B0612	ボルト(ツバツキ),6X12		*
670	670D2016	O リング(ウンドウヨウ),16MM	4	4

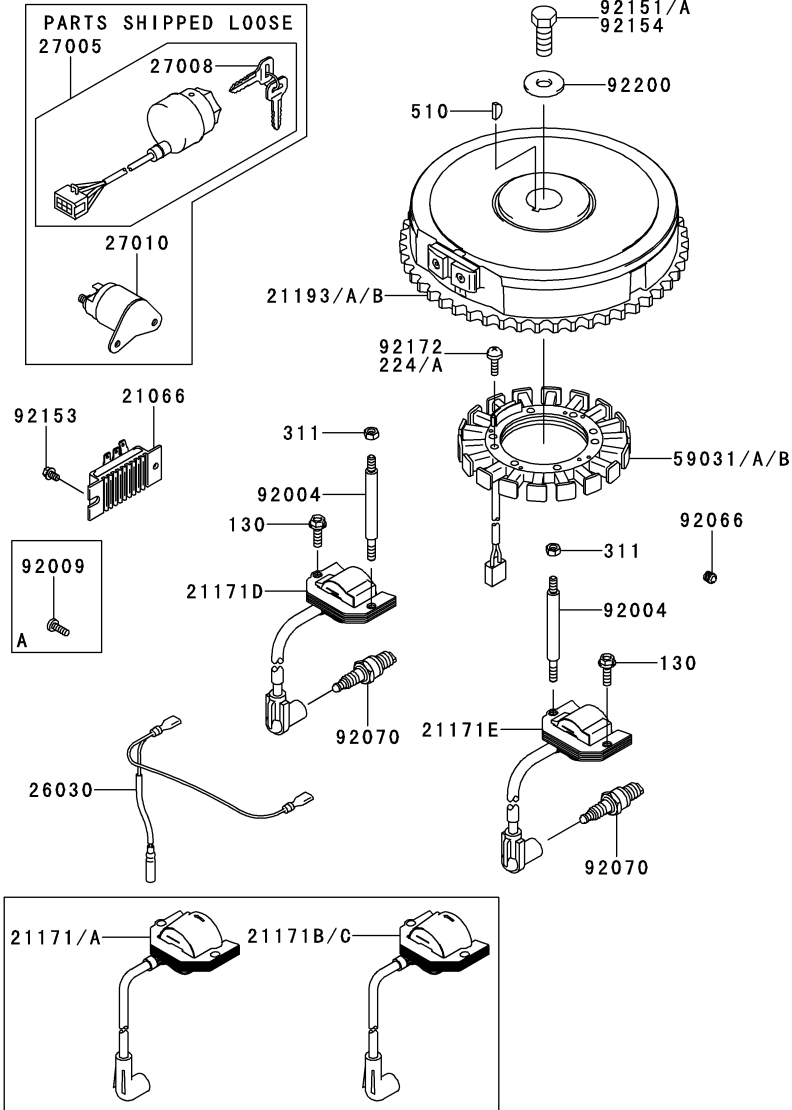
5.冷却装置

E0150-A998A



見出 番号	部品番号	部 品 名	個 数	
			A	B
13270	13270-7007	プレ - ト	1	1
14037	14037-7020-9H	スクリ - ン	1	1
14091	14091-7008	カバ -	1	1
23062	23062-7010	ブラケットコンブ	1	1
49089	49089-7023	シユラウド(エンジン),#2シリンダ	1	
49089A	49089-7023	シユラウド(エンジン),#2シリンダ		*
49089B	49089-7026	シユラウド(エンジン),#1シリンダ	1	
49089C	49089-7060	シユラウド(エンジン),#1シリンダ		*
49089D	49089-7068	シユラウド(エンジン),#1シリンダ		1
49089E	49089-7069	シユラウド(エンジン),#2シリンダ		1
55020	55020-7004	ガ - ド	1	1
59041	59041-7010	ファン	1	
59041A	59041-7010	ファン		*
59041B	59041-7012	ファン		1
59066	59066-7009	ハウジング(ファン)	1	1
92004	92004-7007	スタツド,6X119.5	2	2
92026	92026-7007	スペ - サ	AR	AR
92151	92151-7012	ボルト,6X12	3	
92151A	92151-7012	ボルト,6X12		*
92153	92153-7007	ボルト	3	3
92153A	92153-7008	ボルト	1	1
92153B	92153-7043	ボルト,6X12		4
92171	92171-7005	クランプ	2	2
92172	92172-7029	スクリュ - ,ソケット,6X12		3
92210	92210-0003	ナツト	4	4
130	130AA0616	ボルト(ツバツキ),6X16	2	2
130A	130AA0816	ボルト(ツバツキ),8X16	1	1
130B	130B0612	ボルト(ツバツキ),6X12	4	
130C	130B0612	ボルト(ツバツキ),6X12		*
130D	130B0612	ボルト(ツバツキ),6X12		*
311	311F0600	ロツカク ナツト,6MM	2	2

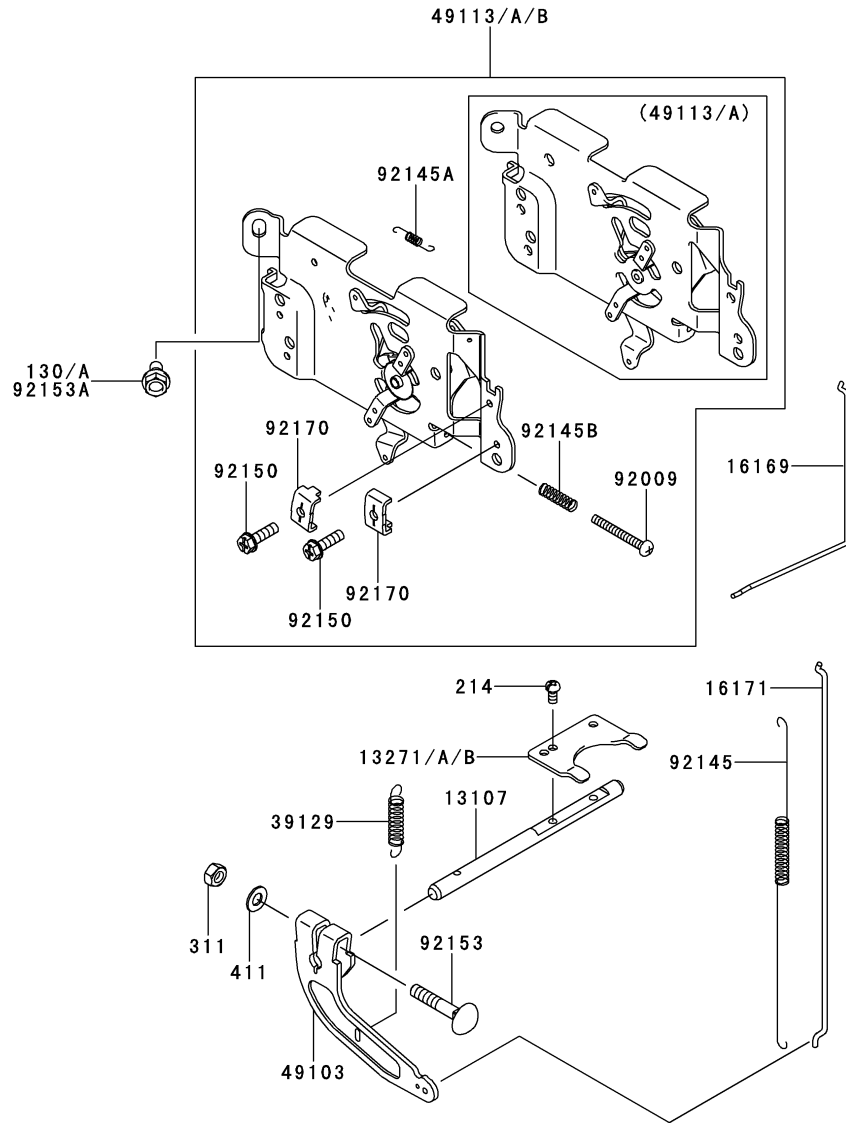
E0160-B421A



見出 番号	部品番号	部品名	個数	
			A	B
21066	21066-7011	レギュレ - タ(ボルテ - ジ)	1	1
21171	21171-7013	コイルアツシ(イグニション)	1	
21171A	21171-7013	コイルアツシ(イグニション)		*
21171B	21171-7014	コイルアツシ(イグニション)	1	
21171C	21171-7014	コイルアツシ(イグニション)		*
21171D	21171-7034	コイルアツシ(イグニション)		1
21171E	21171-7035	コイルアツシ(イグニション)		1
21193	21193-7016	フライホイ - ルアツシ	1	
21193A	21193-7016	フライホイ - ルアツシ		*
21193B	21193-7048	フライホイ - ルアツシ		1
26030	26030-7001	ハ - ネス	1	1
27005	27005-2056	スイッチアツシ(イグニション)	1	1
27008	27008-2055	キ - (ロツク)	2	2
27010	27010-2154	スイッチ	1	1
59031	59031-7009	コイル(チャ - ジング)	1	
59031A	59031-7009	コイル(チャ - ジング)		*
59031B	59031-7014	コイル(チャ - ジング)		1
92004	92004-7008	スタツド,6X74.6	2	2
92009	92009-2308	スクリュ -	2	
92066	92066-7026	プラグ	1	1
92070	92070-7003	プラグ(スパ - ク),RCJ8Y,ソリツド	2	2
92151	92151-2097	ボルト,12X30	1	
92151A	92151-2097	ボルト,12X30		*
92153	92153-7029	ボルト		2
92154	92154-7003	ボルト,12X30		1
92172	92172-7018	スクリュ - ,5X20		4
92200	92200-7002	ワツシヤ	1	1
130	130AA0620	ボルト(ツバツキ),6X20	2	2
224	224B0520	ナベコネジ(ヒラツキ+ジアナ),5X20	4	
224A	224B0520	ナベコネジ(ヒラツキ+ジアナ),5X20		*
311	311F0600	ロツカク ナツト,6MM	2	2
510	510A5100	ハンゲツキ -	1	1

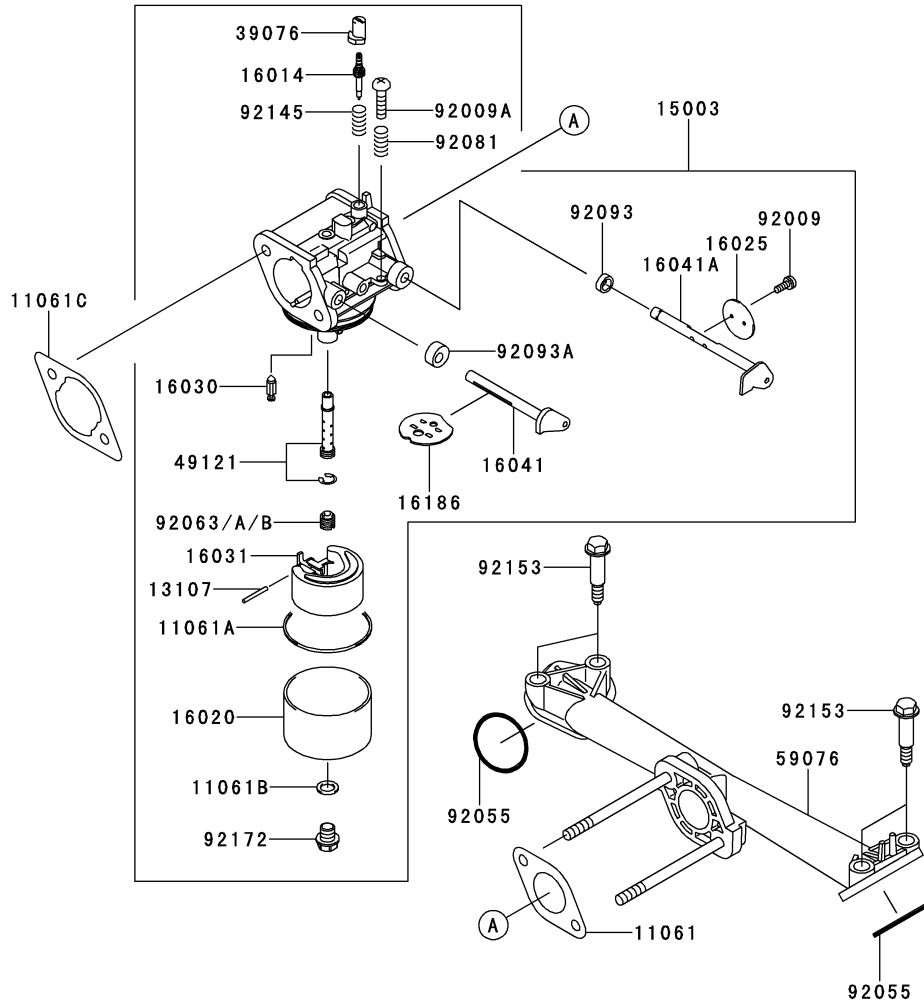
7.コントロール装置

E0170-A645H



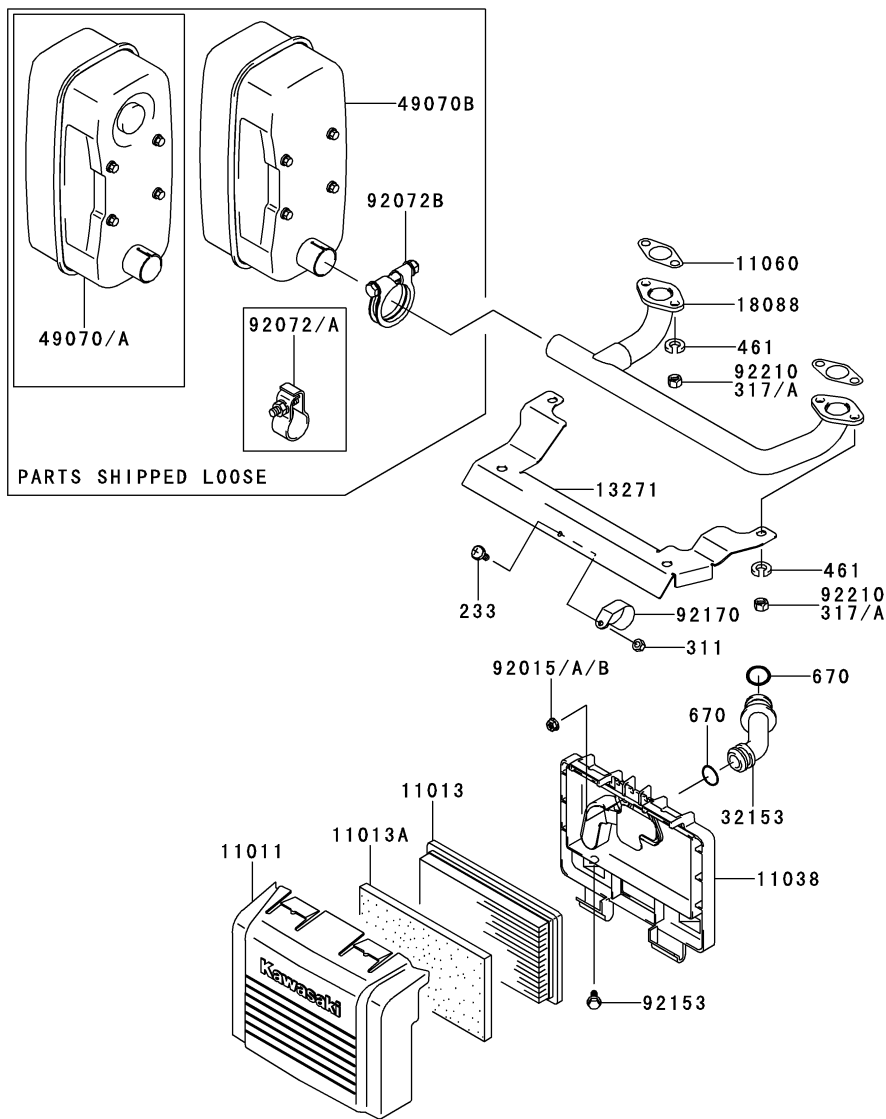
見出 番号	部品番号	部品名	個数	
			A	B
13107	13107-7010	シャフト	1	1
13271	13271-7018	プレ - ト	1	
13271A	13271-7018	プレ - ト		*
13271B	13271-7032	プレ - ト		1
16169	16169-7012	リンク(チヨ - ク)	1	1
16171	16171-7007	リンク	1	1
39129	39129-7003	スプリング(ガバナ)	1	1
49103	49103-7004	ア - ム(ガバナ)	1	1
49113	49113-7011	パネルコンブ(コントロ - ル)	1	
49113A	49113-7011	パネルコンブ(コントロ - ル)		*
49113B	49113-7052	パネルコンブ(コントロ - ル)		1
92009	92009-7007	スクリユ - ,4X35	1	1
92145	92145-7003	スプリング	1	1
92145A	92145-7004	スプリング	1	1
92145B	92145-7005	スプリング	1	1
92150	92150-2182	ボルト,5X18	2	2
92153	92153-7033	ボルト,6X35	1	1
92153A	92153-7043	ボルト,6X12		2
92170	92170-7001	クランプ	2	2
130	130B0612	ボルト(ツバツキ),6X12	2	
130A	130B0612	ボルト(ツバツキ),6X12		*
214	214AA0408	ナベコネジ(+アナ),4X8	2	2
311	311AA0600	ロツカク ナツト,6MM	1	1
411	411AA0600	ヒラザガネ(ミガキマル),6MM	1	1

E0180-A631B



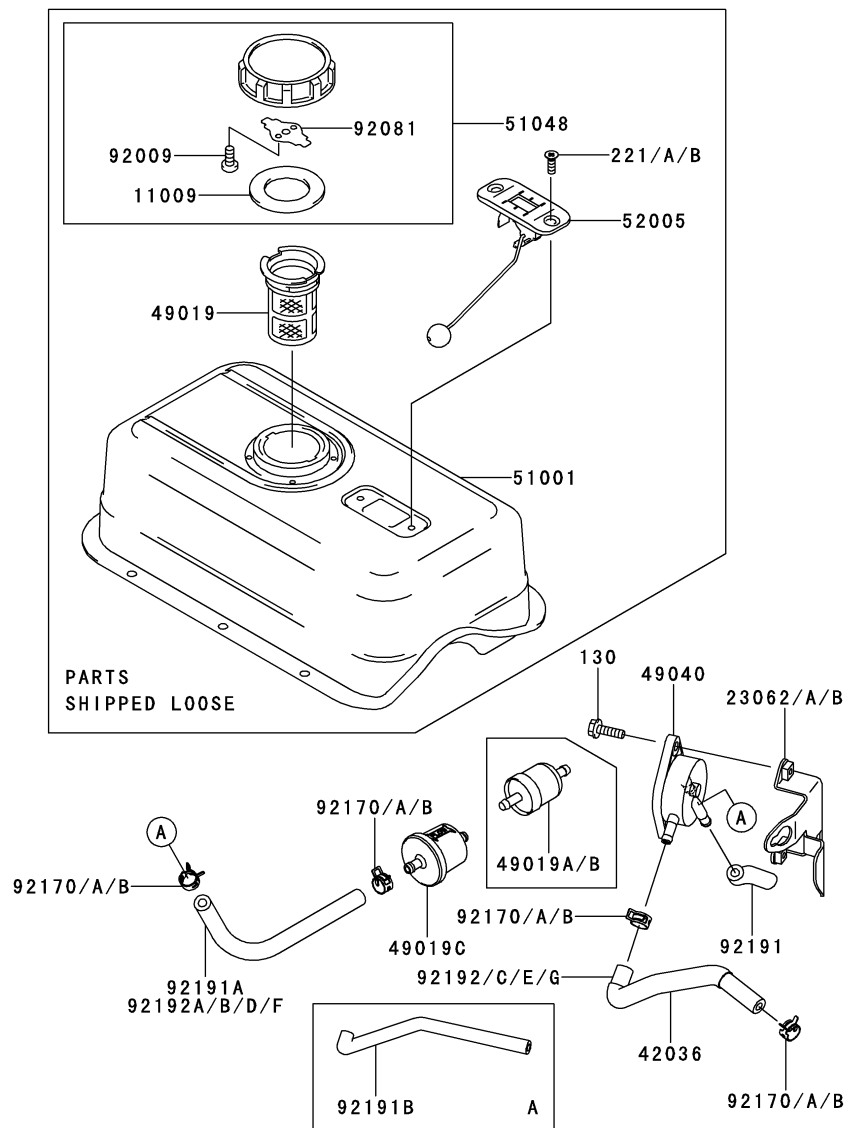
見出 番号	部品番号	部 品 名	個 数	
			A	B
11061	11061-7004	ガスケット,インシユレ - タ	1	1
11061A	11061-7009	ガスケット	1	1
11061B	11061-7010	ガスケット	1	1
11061C	11061-7018	ガスケット,エアフィルタ	1	1
13107	13107-7018	シャフト	1	1
15003	15003-7054	キャブレタアツシ	1	1
16014	16014-7002	スクリュ - (パイロットエア)	1	1
16020	16020-7003	チャンバ(フロ - ト)	1	1
16025	16025-7006	バルブ(スロットル)	1	1
16030	16030-7003	バルブ(フロ - ト)	1	1
16031	16031-7002	フロ - ト	1	1
16041	16041-7016	シャフト(キャブレタ)	1	1
16041A	16041-7018	シャフト(キャブレタ)	1	1
16186	16186-7002	バルブアツシ(チョ - ク)	1	1
39076	39076-7001	リミタ	1	1
49121	49121-7002	ノズル(メイン)	1	1
59076	59076-7005	マニホ - ルド(インテ - ク)	1	1
92009	92009-2083	スクリュ -	2	2
92009A	92009-2349	スクリュ -	1	1
92055	92055-7007	リング(0),ID=31	2	2
92063	92063-7027	ジェット(メイン),#78	1	1
92063A	92063-7030	ジェット(メイン),#75,3280FT	AR	AR
92063B	92063-7031	ジェット(メイン),#72,6560FT	AR	AR
92081	92081-2234	スプリング	1	1
92093	92093-2100	シ - ル	1	1
92093A	92093-7003	シ - ル	1	1
92145	92145-7015	スプリング	1	1
92153	92153-7009	ボルト	4	4
92172	92172-7002	スクリュ -	1	1

E0190-B201A



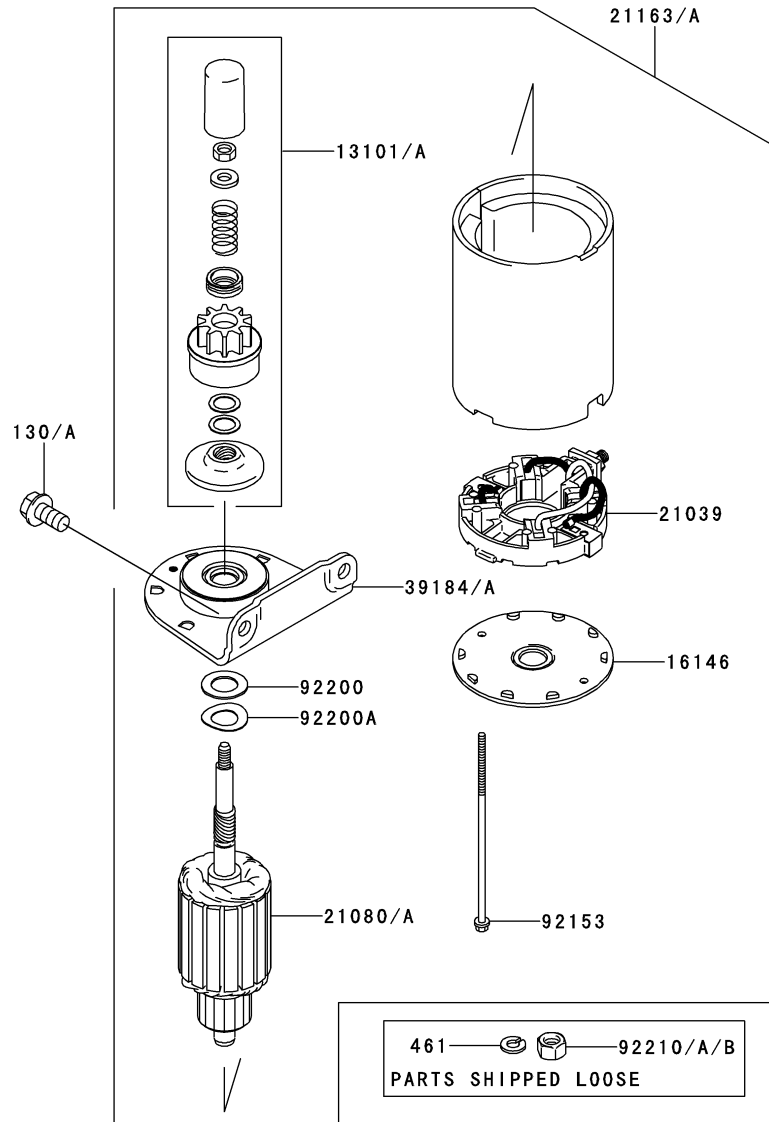
見出 番号	部品番号	部品名	個数	
			A	B
11011	11011-7012	ケ - ス(エアフィルタ),UPP	1	1
11013	11013-7017	エレメント(エアフィルタ)	1	1
11013A	11013-7034	エレメント(エアフィルタ)	1	1
11038	11038-7010	ケ - スアツシ(エアフィルタ),LOW	1	1
11060	11060-7021	ガスケット,マフラ	2	2
13271	13271-7023	プレ - ト	1	1
18088	18088-7002	パイプ(エキゾ - スト)	1	1
32153	32153-7008	パイプ,プリ - ザ	1	1
49070	49070-7008	マフラコンブ	1	
49070A	49070-7008	マフラコンブ		*
49070B	49070-7031	マフラコンブ		1
92015	92015-1193	ナット	2	
92015A	92015-1193	ナット		*
92015B	92015-1367	ナット		2
92072	92072-7009	バンド	1	
92072A	92072-7009	バンド		*
92072B	92072-7013	バンド		1
92153	92153-7007	ボルト	2	2
92170	92170-7002	クランプ	1	1
92210	92210-7027	ナット,M8		4
233	233AA0416	ナベコネジ(ヒラツキ+アナ),4X16	1	1
311	311AA0400	ロツカク ナット,4MM	1	1
317	317R0800	ロツカク ナット(コガタ),8MM	4	
317A	317R0800	ロツカク ナット(コガタ),8MM		*
461	461DA0800	バネザガネ,8MM	4	4
670	670B2010	O リング(ウンドウヨウ),10MM	2	2

E0200-A753A



見出 番号	部品番号	部 品 名	個 数	
			A	B
11009	11009-2115	ガスケット	1	1
23062	23062-7004-9H	ブラケットコンブ	1	
23062A	23062-7004-9H	ブラケットコンブ		*
23062B	23062-7019-9H	ブラケットコンブ		1
42036	42036-7012	スリ - ブ		1
49019	49019-2107	フィルタ(フユ - エル)	1	1
49019A	49019-7001	フィルタ(フユ - エル)	1	
49019B	49019-7001	フィルタ(フユ - エル)		*
49019C	49019-7005	フィルタ(フユ - エル)		1
49040	49040-7001	ポンプ(フユ - エル)	1	1
51001	51001-2258-9H	タンクコンブ(フユ - エル)	1	1
51048	51048-2052	キャップアツシ(タンク)	1	1
52005	52005-2100	ゲ - ジ	1	1
92009	92009-2021	スクリュ -	2	2
92081	92081-2036	スプリング	1	1
92170	92170-2009	クランプ		4
92170A	92170-2088	クランプ	4	
92170B	92170-2088	クランプ		*
92191	92191-7002	チュ - ブ	1	1
92191A	92191-7003	チュ - ブ,6.35X12.7X160	1	
92191B	92191-7004	チュ - ブ	1	
92192	92192-7035	チュ - ブ		*
92192A	92192-7037	チュ - ブ		*
92192B	92192-7099	チュ - ブ,6X12.7X160		*
92192C	92192-7100	チュ - ブ,6X12.7X180		*
92192D	92192-7135	チュ - ブ,6.35X12.7X160		*
92192E	92192-7136	チュ - ブ,6.35X12.7X180		*
92192F	92192-7170	チュ - ブ,6.35X12.7X160		1
92192G	92192-7171	チュ - ブ,6.35X12.7X180		1
130	130AA0620	ボルト(ツバツキ),6X20	2	2
221	221AB0512	サラコネジ(+ジアナ),5X12		2
221A	221F0512	サラコネジ(+ジアナ),5X12	2	
221B	221F0512	サラコネジ(+ジアナ),5X12		*

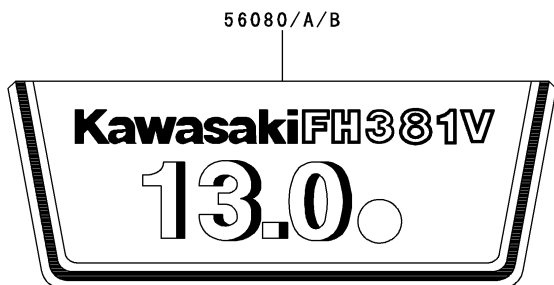
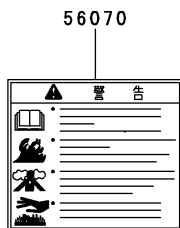
E0210-A412D



見出 番号	部品番号	部 品 名	個 数	
			A	B
13101	13101-7002	ギヤアツシ	1	
13101A	13101-7002	ギヤアツシ		1
16146	16146-7013	カバ - アツシ	1	1
21039	21039-7002	ブラシ	1	1
21080	21080-7003	ア - マチュア	1	
21080A	21080-7003	ア - マチュア		1
21163	21163-7007	スタ - タ(エレクトリック)	1	
21163A	21163-7007	スタ - タ(エレクトリック)		1
39184	39184-7008	ブラケットアツシ	1	
39184A	39184-7008	ブラケットアツシ		1
92153	92153-7034	ボルト	2	2
92200	92200-7023	ワッシヤ	1	1
92200A	92200-7024	ワッシヤ	1	1
92210	92210-7013	ナット	1	
92210A	92210-7013	ナット		*
92210B	92210-7034	ナット		1
130	130AA0816	ボルト(ツバツキ),8X16	2	
130A	130AA0816	ボルト(ツバツキ),8X16		2
461	461DA0600	バネザガネ,6MM	1	1

F0290-B219B

見出 番号	部品番号	部 品 名	個 数	
			A	B
56070	56070-2014	ラベル(ワ - ニング)	1	1
56080	56080-7017	ラベル(ブランド)	1	
56080A	56080-7017	ラベル(ブランド)		*
56080B	56080-7051	ラベル(ブランド)		1

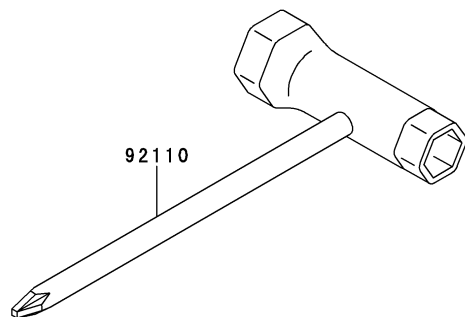


FH381V- G80

13.付属品

F0300-A038A

見出 番号	部品番号	部 品 名	個 数	
			A	B
92110	92110-2106	ツ - ル(レンチ),13X19,+	1	1



部品番号	フィグNo.	部品番号	フィグNo.	部品番号	フィグNo.	部品番号	フィグNo.	部品番号	フィグNo.
11004-7018	1	13107-7009	4	23062-7019-9H	10	56080-7017	12	92140-7003	4
11008-7021	1	13107-7010	7	233AA0416	9	56080-7051	12	92140-7005	3
11008-7022	1	13107-7018	8	26030-7001	6	59031-7009	6	92145-7001	3
11009-2115	10	13116-2057	3	27005-2056	6	59031-7009	6	92145-7002	4
11011-7012	9	13251-7007	2	27008-2055	6	59031-7014	6	92145-7003	7
11013-7017	9	13251-7007	2	27010-2154	6	59041-7010	5	92145-7004	7
11013-7034	9	13251-7008	2	311AA0400	9	59041-7010	5	92145-7005	7
11022-7003	1	13251-7026	2	311AA0600	7	59041-7012	5	92145-7015	8
11022-7018	1	13270-7007	5	311F0600	5	59051-7011	4	92150-2182	7
11022-7028	1	13271-7007	3	311F0600	6	59066-7009	5	92151-2097	6
11038-7010	9	13271-7017	4	317R0800	9	59071-2079	1	92151-2097	6
11060-7001	1	13271-7018	7	317R0800	9	59071-7008	4	92151-7012	5
11060-7021	9	13271-7018	7	32153-7008	9	59076-7005	8	92151-7012	5
11061-7004	8	13271-7021	3	39076-7001	8	59231-7003	4	92153-7007	5
11061-7007	1	13271-7023	9	39129-7003	7	670B2010	9	92153-7007	9
11061-7008	1	13271-7032	7	39184-7008	11	670D2016	4	92153-7008	5
11061-7009	8	14037-7020-9H	5	39184-7008	11	92004-7007	5	92153-7009	8
11061-7010	8	14075-7009	4	411AA0600	7	92004-7008	6	92153-7019	3
11061-7018	8	14091-7007	1	42036-7009	3	92009-2021	10	92153-7029	6
12004-7003	3	14091-7008	5	42036-7010	3	92009-2083	8	92153-7033	7
12004-7005	3	15003-7054	8	42036-7012	10	92009-2308	6	92153-7034	11
12005-7003	3	16014-7002	8	461DA0600	11	92009-2341	3	92153-7043	1
12005-7006	3	16020-7003	8	461DA0800	9	92009-2349	8	92153-7043	4
12009-7001	3	16025-7006	8	49015-7032	1	92009-7007	7	92153-7043	5
12011-2056	3	16030-7003	8	49015-7032	1	92015-1193	9	92153-7043	7
12016-7001	3	16031-7002	8	49015-7080	1	92015-1193	9	92153-7054	1
12016-7008	3	16041-7016	8	49019-2107	10	92015-1367	9	92154-7003	6
12032-7001	3	16041-7018	8	49019-7001	10	92015-2253	3	92170-2009	10
13001-7009	2	16146-7013	11	49019-7001	10	92026-7007	5	92170-2088	10
13002-7001	2	16154-2053	4	49019-7005	10	92033-7001	3	92170-2088	10
13008-7001	2	16154-2054	4	49040-7001	10	92033-7002	2	92170-7001	7
13025-7003	2	16169-7012	7	49065-2078	4	92033-7005	2	92170-7002	9
13029-7005	2	16171-7007	7	49065-2078	4	92033-7005	2	92171-7005	5
13031-7033	2	16186-7002	8	49065-7004	4	92038-2101	2	92172-7002	8
13070-7001	3	172BA0818	1	49065-7010	4	92043-7001	1	92172-7018	6
13070-7004	3	18088-7002	9	49070-7008	9	92043-7003	4	92172-7029	5
130AA0616	5	21039-7002	11	49070-7008	9	92049-7001	1	92191-7002	10
130AA0620	6	21066-7011	6	49070-7031	9	92049-7005	1	92191-7003	10
130AA0620	10	21080-7003	11	49078-7001	3	92049-7010	1	92191-7004	10
130AA0640	1	21080-7003	11	49089-7023	5	92049-7011	1	92192-7035	10
130AA0816	5	21163-7007	11	49089-7023	5	92055-7002	4	92192-7037	10
130AA0816	11	21163-7007	11	49089-7026	5	92055-7007	8	92192-7099	10
130AA0816	11	21171-7013	6	49089-7060	5	92063-7027	8	92192-7100	10
130B0612	1	21171-7013	6	49089-7068	5	92063-7030	8	92192-7135	10
130B0612	1	21171-7014	6	49089-7069	5	92063-7031	8	92192-7136	10
130B0612	4	21171-7014	6	49103-7004	7	92066-7003	4	92192-7170	10
130B0612	4	21171-7034	6	49113-7011	7	92066-7007	4	92192-7171	10
130B0612	5	21171-7035	6	49113-7011	7	92066-7026	6	92200-7001	3
130B0612	5	21193-7016	6	49113-7052	7	92070-7003	6	92200-7002	6
130B0612	5	21193-7016	6	49116-7001	4	92072-7009	9	92200-7023	11
130B0612	7	21193-7048	6	49118-7009	3	92072-7009	9	92200-7024	11
130B0612	7	214AA0408	7	49120-7015	1	92072-7013	9	92210-0003	5
130BA0630	2	221AB0512	10	49121-7002	8	92081-2036	10	92210-7012	4
130CA0875	1	221F0512	10	51001-2258-9H	10	92081-2234	8	92210-7013	11
130T0850	1	221F0512	10	51048-2052	10	92093-2100	8	92210-7013	11
130T0850	1	224B0520	6	510A5100	6	92093-7003	8	92210-7027	9
130T0875	1	224B0520	6	52005-2100	10	92110-2106	13	92210-7034	11
130T0875	1	23062-7004-9H	10	55020-7004	5	92139-7008	1		
13101-7002	11	23062-7004-9H	10	56070-2014	12	92140-7002	3		
13101-7002	11	23062-7010	5	56080-7017	12	92140-7002	3		