

パーツカタログ

4サイクル エンジン

FH480V

製品コード	備考
FH480V-AE50	草刈機

川崎重工業株式会社

このパーツカタログは、部品補給用として用意されている部品及び組立品（アッセンブリー）を掲載しています。部品交換が必要になった場合は、必ず純正部品を使用して下さい。この部品は品質及び性能を保証する厳しい検査に合格しております。

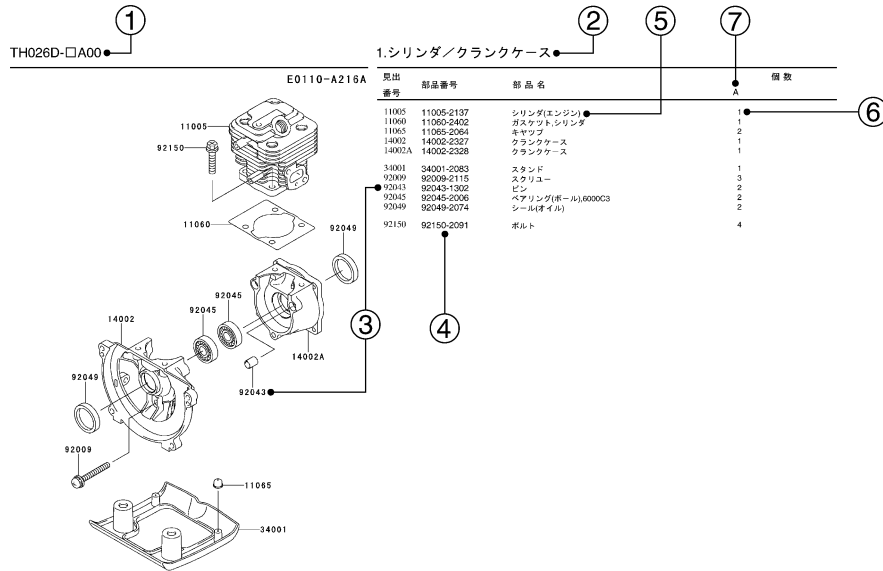
1. 部品注文の仕方

- 1) 部品注文される時は、その製品コードに対応したパーツカタログを必ず使用して下さい。その製品とパーツカタログ上の改訂コードをチェックして下さい。

製品コード (例) : FA130D-A A00
 製品改訂コード

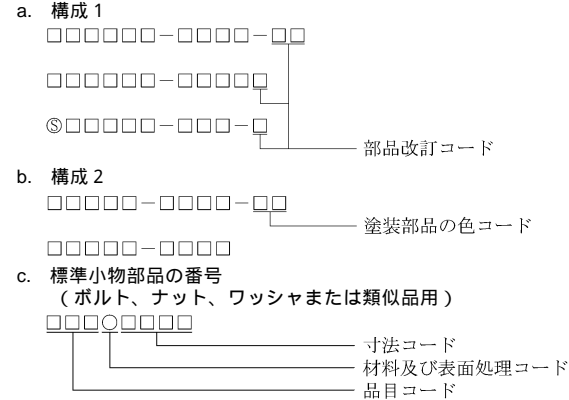
- 2) 部品注文には、このパーツカタログに記載通り正確に部品コード（英数字すべて）を明記して下さい。
- 3) このパーツカタログのイラストにない部品は切離して販売されておりません。イラストの完成組部品（コンプリートユニット）または、組立品（アッセンブリー）だけ部品補給用として販売いたしております。

2. パーツカタログの形式の説明



- 1) 製品コード
このコードは、このパーツカタログが適用される製品コードを示しています。製品コードの一部である製品改訂コードは省略されています。
- 2) 部品グループ標示
この標示は、その頁に掲載されているイラスト部品群の代表名称です。
- 3) 見出番号
見出番号はイラストとテキストの間をつなぐ番号として、それぞれに表示されています。

- 4) 部品番号
これは部品注文の鍵です。このパーツカタログでは以下の部品番号が使われています。



- 5) 部品名・記事及び追加情報
追加情報として、部品の使用部位及び寸法又は製造番号等がここに記されています。必要とする部品の探し出しと確認にこれらを用いて下さい。部品番号が製品改訂コードの変更なしに変更され、かつ変更された部品が互換性のない場合は、製品の製造番号が次のように注記されます。

例:
 (FA130 - 100001) : 影響を受ける組部品(ユニット)は、その製品の始めからこの製造番号迄です。
 (FA130 - 100002) : 影響を受ける組部品(ユニット)は、その製品の始めからこの製造番号以降です。
 (FA130 - 100002 - FA130 - 110001) : 影響を受ける組部品(ユニット)は、その製品の始めからこの製造番号の範囲です。

- 6) 個数
数字はイラスト上の使用部位で、かつ明示された製品改訂コードに対して必要な部品数量を示します。この欄に*印がある場合は、その部品がその製品で代替品として使うことが出来、かつ在庫がなくなる迄供給されることを意味します。
注: 小物部品のなかには、販売単位で供給されるものがあります。

例: もしボルト6ヶを注文されましたも、販売単位が5ヶの場合、そのボルトの2単位(10ヶ)を供給させていただきます。

- 7) 製品改訂コード
このコードは、補給部品の互換性に影響を及ぼす重要な変更を示します。

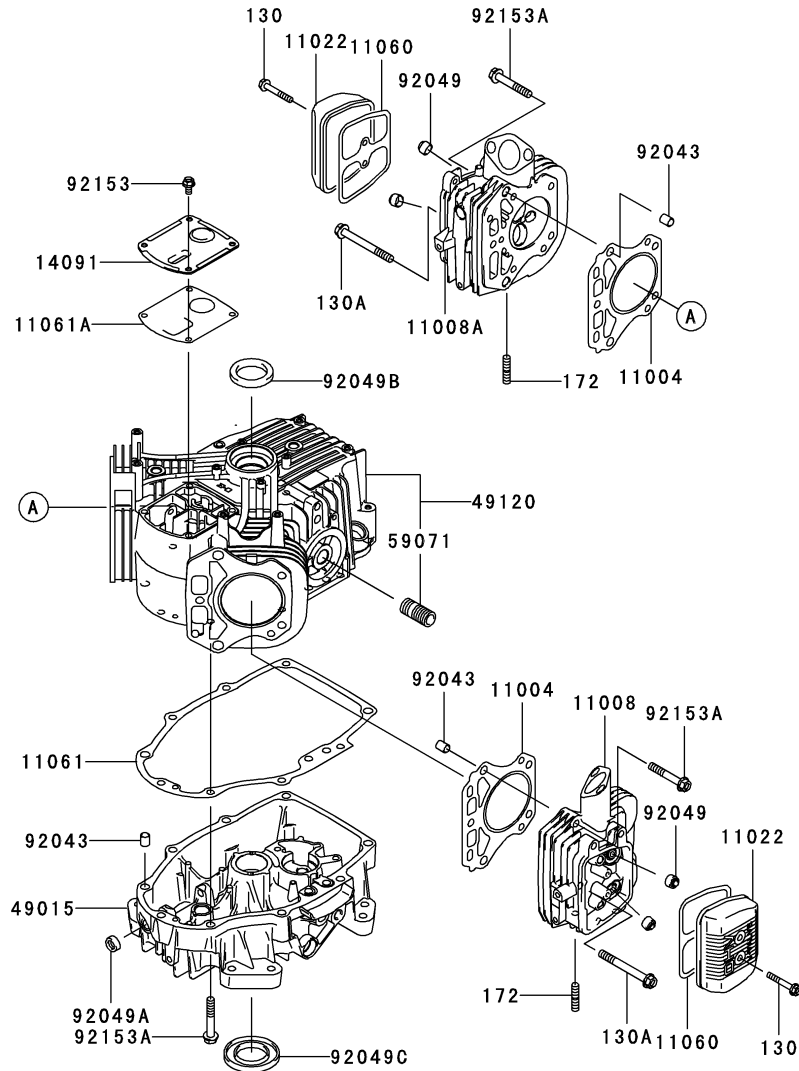
3. 略字

#.....	番号	AR.....	必要数	O/S.....	オーバーサイズ
&.....	及び	ASSY.....	組立	RR.....	リヤ
(+)	プラス	COMP.....	コンプリート	T.....	歯数
(-)	マイナス	FR.....	フロント	T=	厚さ
2ND.....	2番目	L=	長さ	U/S.....	アンダーサイズ
3RD.....	3番目				等

1. シリンダ/クランクケ - ス.....	1
2. ピストン/クランクシャフト.....	2
3. バルブ/カムシャフト.....	3
4. 潤滑装置.....	4
5. 冷却装置.....	5
6. 電装品.....	6
7. コントロール装置.....	7
8. キャブレタ.....	8
9. エアフィルタ/マフラ.....	9
10. フユ - エルタンク/フユ - エルバルブ.....	10
11. スタ - タ.....	11
12. ラベル.....	12

1.シリンダ/クランクケ - ス

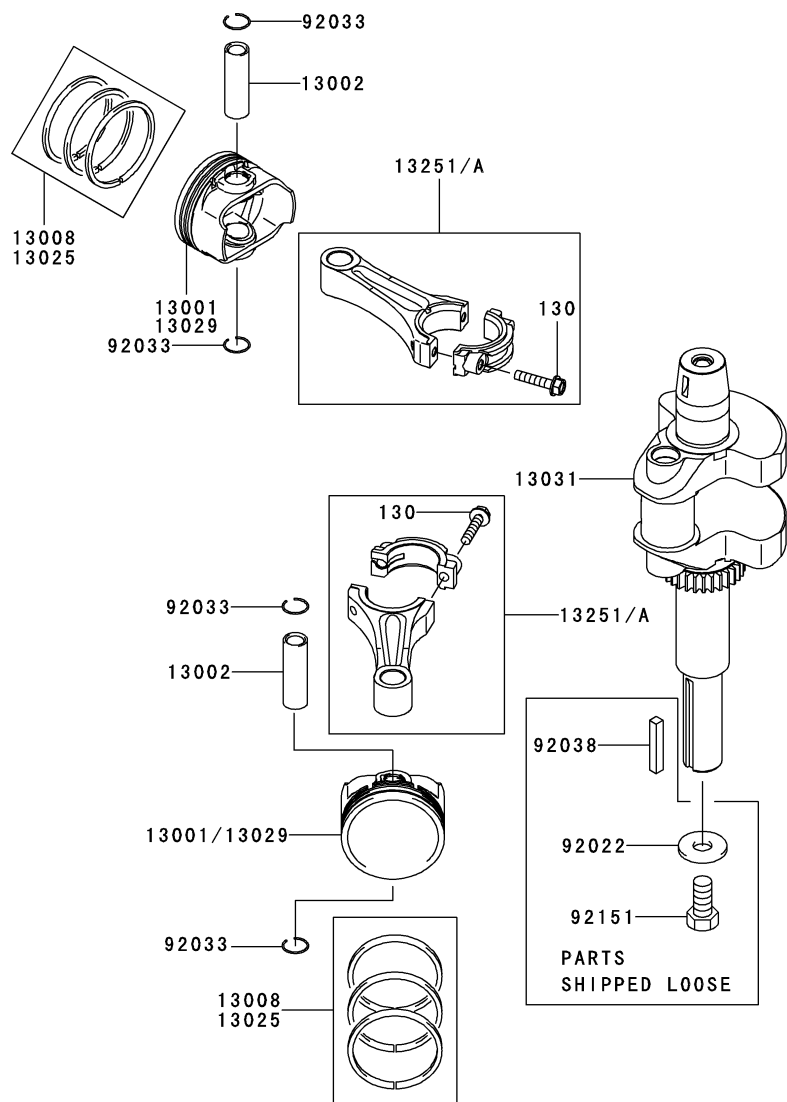
E0110-A497E



見出 番号	部品番号	部 品 名	個 数
			A
11004	11004-7018	ガスケット(ヘッド)	2
11008	11008-7021	ヘッドコンブ(シリンダ),#2	1
11008A	11008-7022	ヘッドコンブ(シリンダ),#1	1
11022	11022-7003	ケ - ス(ロツカ)	2
11060	11060-7001	ガスケット,ロツカ ケ - ス	2
11061	11061-7007	ガスケット,カバ - (クランクケ - ス)	1
11061A	11061-7008	ガスケット,プリ - ザ	1
14091	14091-7007	カバ -	1
49015	49015-7032	カバ - (クランクケ - ス)	1
49120	49120-7065	クランクケ - スコンブ	1
59071	59071-2079	ジョイント	1
92043	92043-7001	ピン	6
92049	92049-7001	シ - ル(オイル),RVC2 6X11X10.2	4
92049A	92049-7005	シ - ル(オイル),SO 8X14X5 HS	1
92049B	92049-7010	シ - ル(オイル),SD 35X48X8 R HS	1
92049C	92049-7011	シ - ル(オイル),SD 35X62X8 L HS	1
92153	92153-7043	ボルト,6X12	4
92153A	92153-7054	ボルト,8X50	17
130	130AA0640	ボルト(ツバツキ),6X40	4
130A	130CA0875	ボルト(ツバツキ),8X75	2
172	172BA0818	ウエコミ ボルト,8X18	4

2.ピストン/クランクシャフト

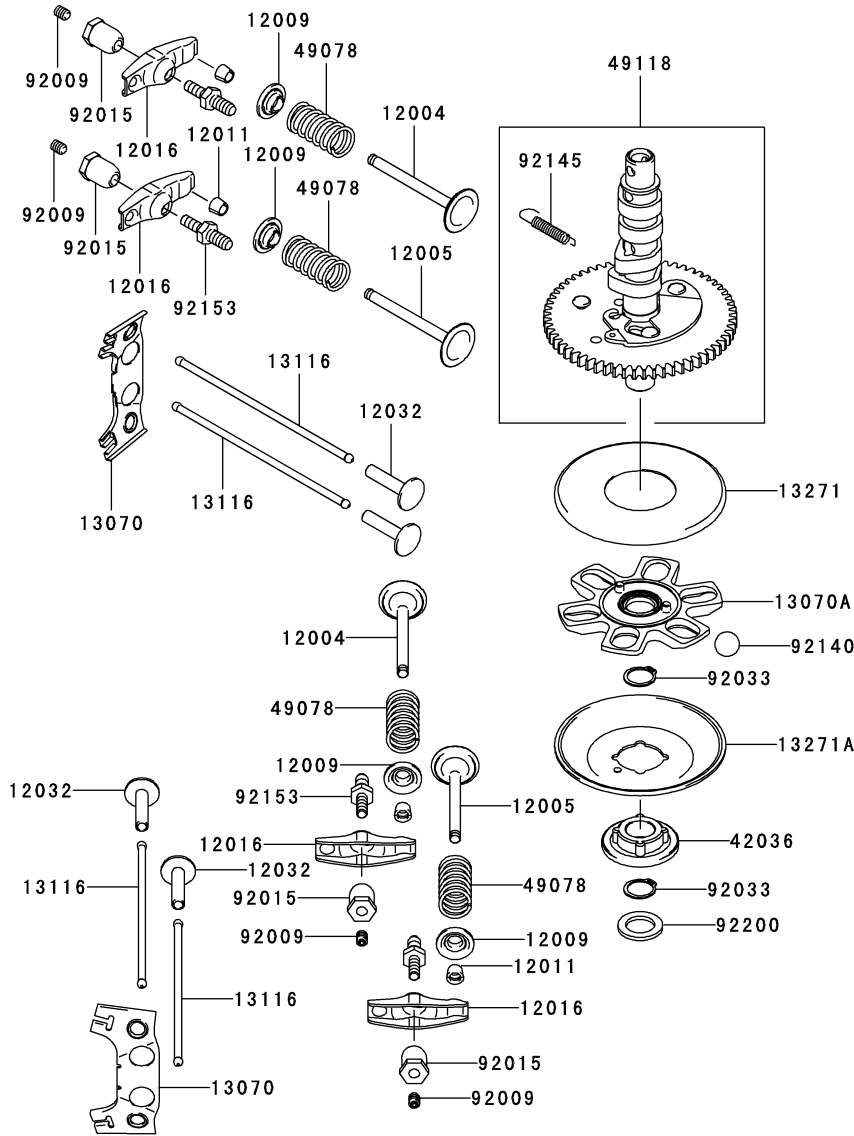
E0120-A369A



見出 番号	部品番号	部 品 名	個 数
			A
13001	13001-7015	ピストン(エンジン)	2
13002	13002-7001	ピン(ピストン)	2
13008	13008-6055	リングセット(ピストン)	2
13025	13025-7001	リングセット(ピストンエル),0.50	AR
13029	13029-7007	ピストン(エンジンエル),0.50	AR
13031	13031-7067	クランクシャフトコンプ	1
13251	13251-7014	ロッドアツシ(コネクティング)	2
13251A	13251-7015	ロッドセット(コネクティング),U/S=0.50	AR
92022	92022-1982	ワッシヤ,12.5X32X3.2	1
92033	92033-7002	リング(スナツプ)	4
92038	92038-2101	キ -	1
92151	92151-7010	ボルト,7/16-20UNF	1
130	130BA0630	ボルト(ツバツキ),6X30	4

3.バルブ / カムシャフト

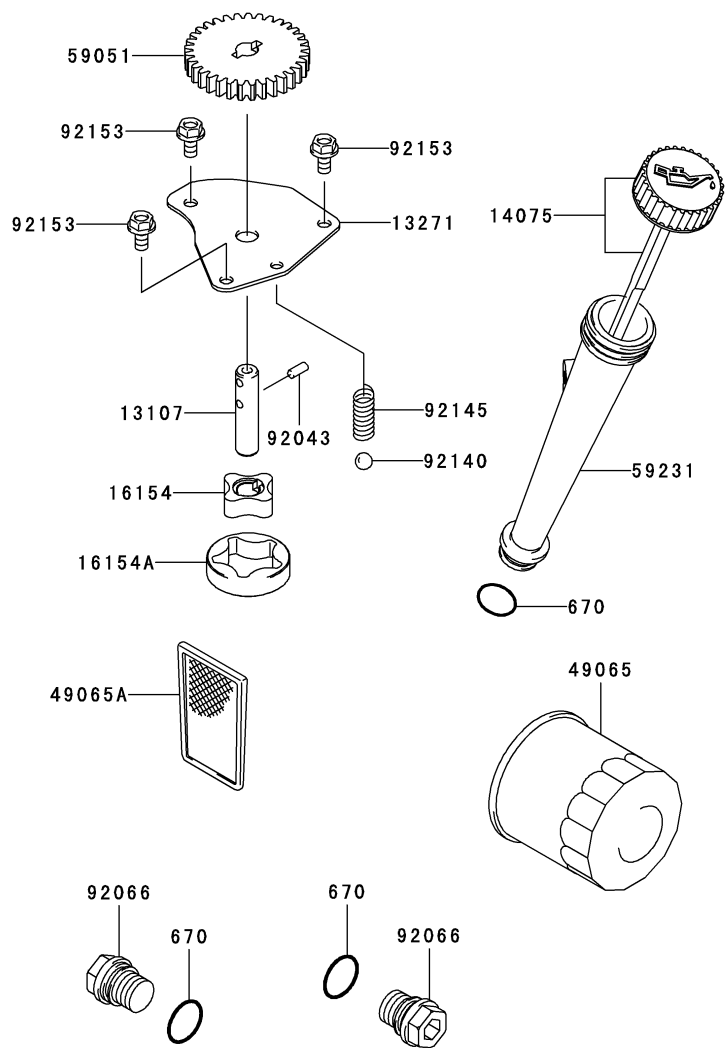
E0130-A138A



見出 番号	部品番号	部品名	個数
		A	
12004	12004-7005	バルブ(インテ - ク)	2
12005	12005-7006	バルブ(エキゾ - スト)	2
12009	12009-7001	リテ - ナ(バルブスプリング)	4
12011	12011-2056	コレット	8
12016	12016-7008	ア - ム(ロツカ)	4
12032	12032-7001	タベツト	4
13070	13070-7001	ガイド	2
13070A	13070-7004	ガイド	1
13116	13116-2057	ロツド(ブツシュ)	4
13271	13271-7007	プレ - ト	1
13271A	13271-7021	プレ - ト,ガバナ -	1
42036	42036-7010	スリ - プ	1
49078	49078-7001	スプリング(エンジンバルブ)	4
49118	49118-7014	カムシャフトコンブ	1
92009	92009-2341	スクリュ -	4
92015	92015-2253	ナツト	4
92033	92033-7001	リング(スナツプ)	2
92140	92140-7005	ボ - ル	6
92145	92145-7001	スプリング	1
92153	92153-7019	ボルト	4
92200	92200-7001	ワツシャ	1

4.潤滑装置

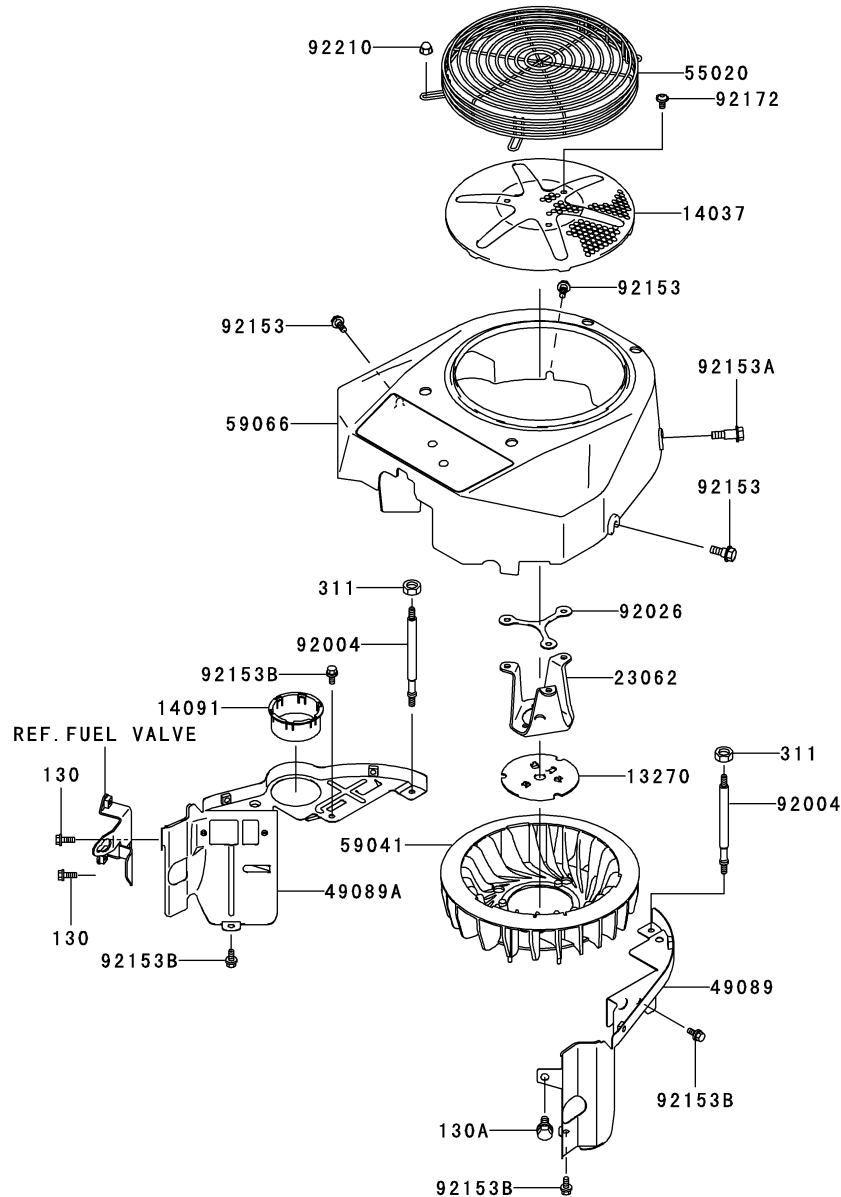
E0140-A346B



見出 番号	部品番号	部 品 名	個 数
			A
13107	13107-7009	シャフト	1
13271	13271-7017	プレ - ト	1
14075	14075-7009	キャップアツシ	1
16154	16154-2053	ロ - タ(ポンプ),IN	1
16154A	16154-2054	ロ - タ(ポンプ),OUT	1
49065	49065-2078	フィルタ(オイル)	1
49065A	49065-7004	フィルタ(オイル)	1
59051	59051-7011	ギヤ(スバ -)	1
59231	59231-7003	フィラ	1
92043	92043-7003	ピン	2
92066	92066-7003	プラグ	2
92140	92140-7003	ボ - ル	1
92145	92145-7002	スプリング	1
92153	92153-7043	ボルト,6X12	3
670	670D2016	O リング(ウンドウヨウ),16MM	3

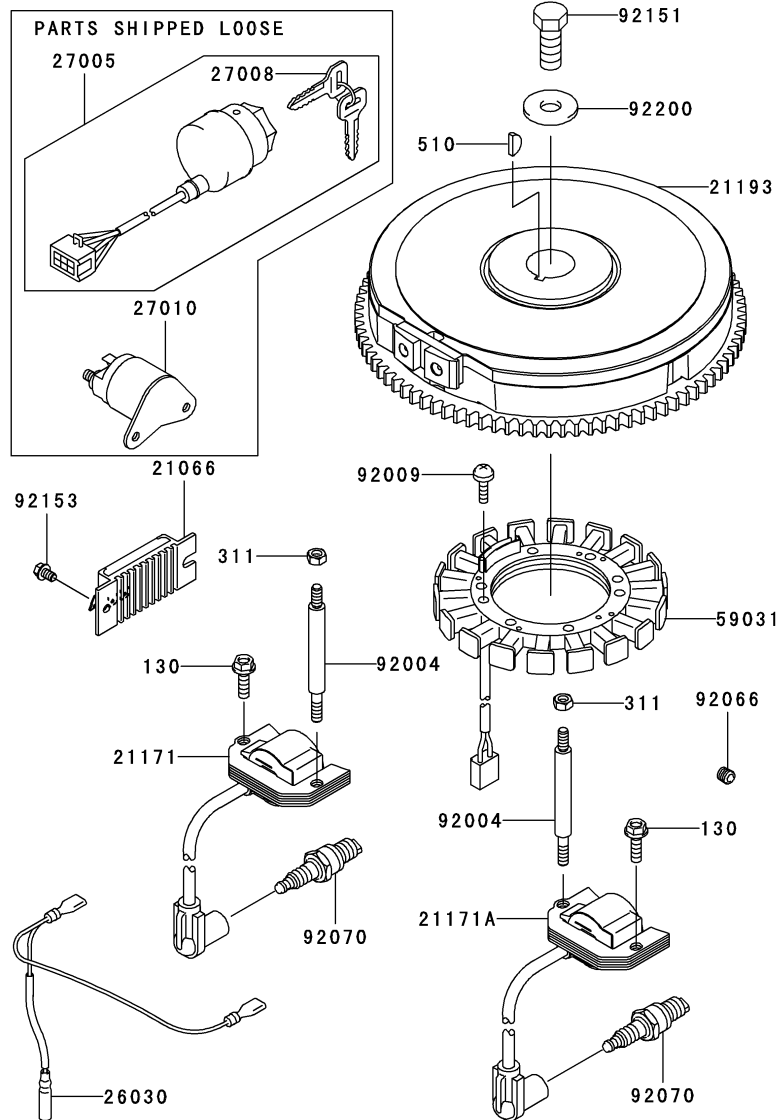
5.冷却装置

E0150-A822A



見出 番号	部品番号	部品名	個数
			A
13270	13270-7007	プレ - ト	1
14037	14037-7020	スクリ - ン	1
14091	14091-7008	カバ -	1
23062	23062-7010	ブラケットコンブ	1
49089	49089-7051	シユラウド(エンジン)	1
49089A	49089-7060	シユラウド(エンジン),#1シリンダ	1
55020	55020-7004	ガ - ド	1
59041	59041-7012	ファン	1
59066	59066-7009	ハウジング(ファン)	1
92004	92004-7007	スタツド	2
92026	92026-7007	スペ - サ	1
92153	92153-7007	ボルト	3
92153A	92153-7008	ボルト	1
92153B	92153-7043	ボルト,6X12	4
92172	92172-7029	スクリュ - ,ソケツト,6X12	3
92210	92210-0003	ナツト	4
130	130AA0616	ボルト(ツバツキ),6X16	2
130A	130AA0816	ボルト(ツバツキ),8X16	1
311	311F0600	ロツカク ナツト,6MM	2

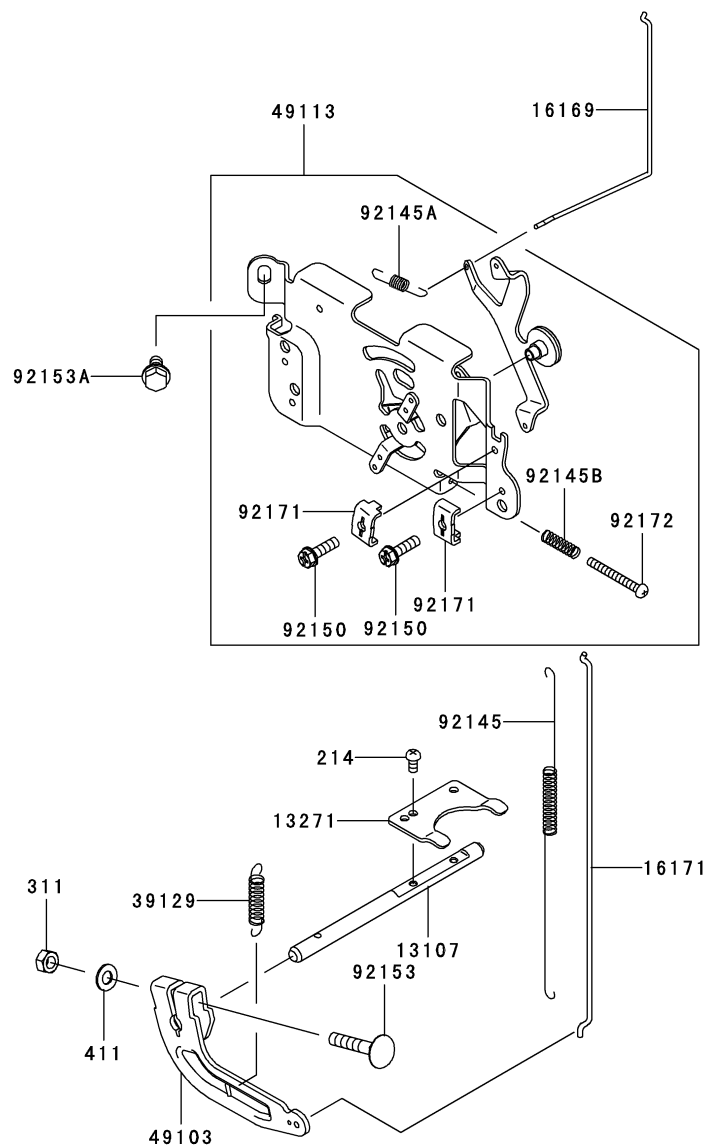
E0160-B194A



見出 番号	部品番号	部品名	個数
			A
21066	21066-7011	レギュレ - タ(ボルテ - ジ)	1
21171	21171-7034	コイルアツシ(イグニション)	1
21171A	21171-7035	コイルアツシ(イグニション)	1
21193	21193-7016	フライホイ - ルアツシ	1
26030	26030-7001	ハ - ネス	1
27005	27005-2056	スイッチアツシ(イグニション)	1
27008	27008-2055	キ - (ロック)	2
27010	27010-2154	スイッチ	1
59031	59031-7009	コイル(チャ - ジング)	1
92004	92004-7008	スタツド	2
92009	92009-2249	スクリユ - ,5X20	4
92066	92066-7002	プラグ	1
92070	92070-7003	プラグ(スパ - ク),RCJ8Y,ソリツド	2
92151	92151-2097	ボルト,12X30	1
92153	92153-7029	ボルト	2
92200	92200-7002	ワツシャ	1
130	130AA0620	ボルト(ツバツキ),6X20	2
311	311F0600	ロツカク ナツト,6MM	2
510	510A5100	ハンゲツキ -	1

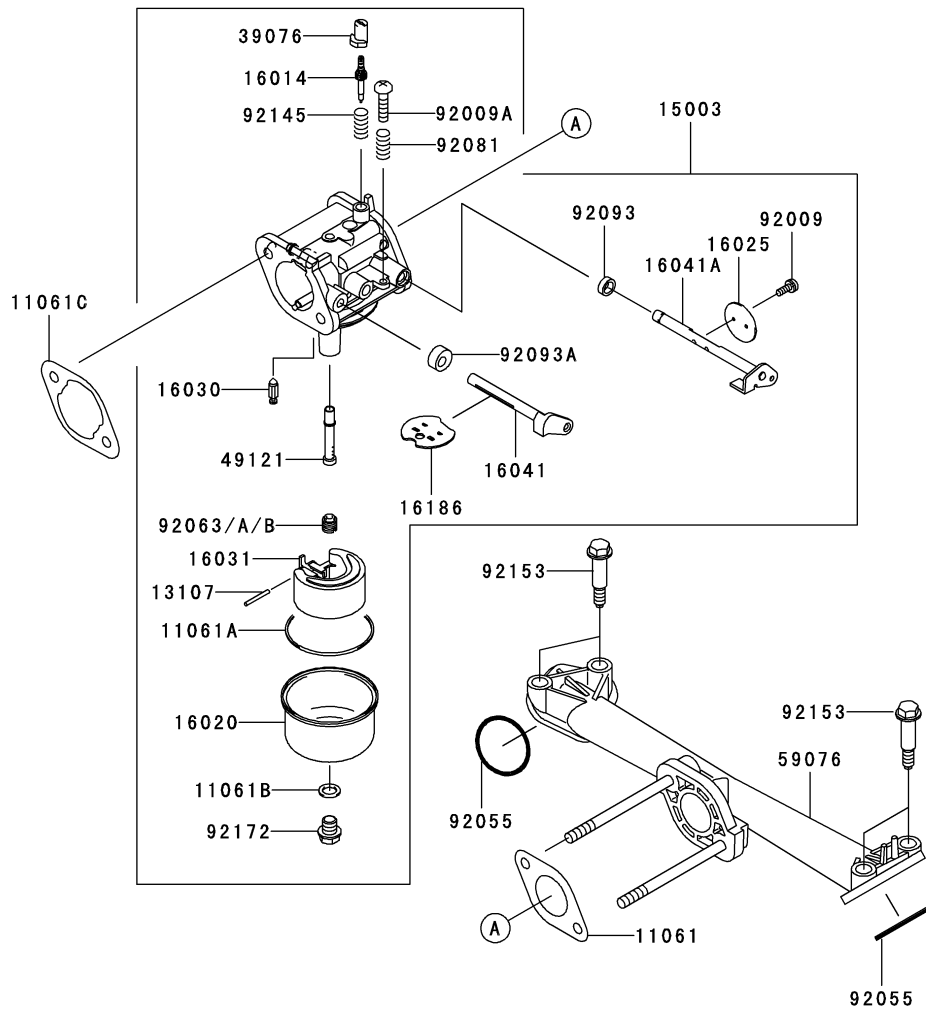
7.コントロール装置

E0170-A583B



見出 番号	部品番号	部 品 名	個 数
			A
13107	13107-7010	シャフト	1
13271	13271-7032	プレ - ト	1
16169	16169-7012	リンク(チヨ - ク)	1
16171	16171-7007	リンク	1
39129	39129-7003	スプリング(ガバナ)	1
49103	49103-7004	ア - ム(ガバナ)	1
49113	49113-7034	パネルコンブ(コントロ - ル)	1
92145	92145-7003	スプリング	1
92145A	92145-7044	スプリング	1
92145B	92145-7045	スプリング	1
92150	92150-2182	ボルト,5X18	2
92153	92153-7033	ボルト,6X35	1
92153A	92153-7043	ボルト,6X12	2
92171	92171-7018	クランプ	2
92172	92172-7022	スクリュ - ,4X35	1
214	214AA0408	ナベコネジ(+ - アナ),4X8	2
311	311B0600	口ツカク ナット,6MM	1
411	411B0600	ヒラザガネ(ミガキマル),6MM	1

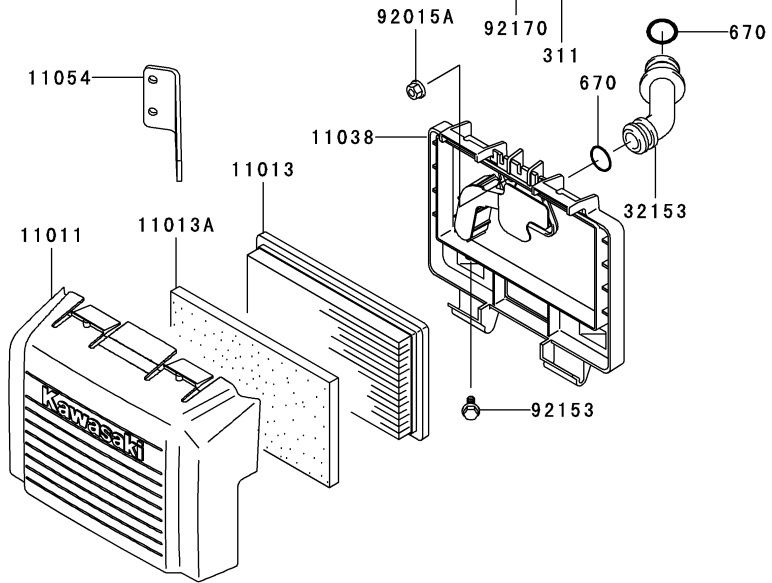
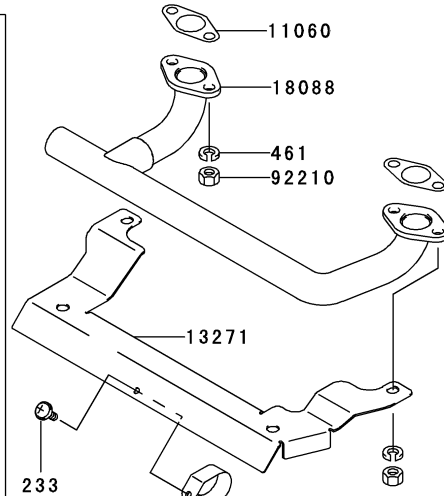
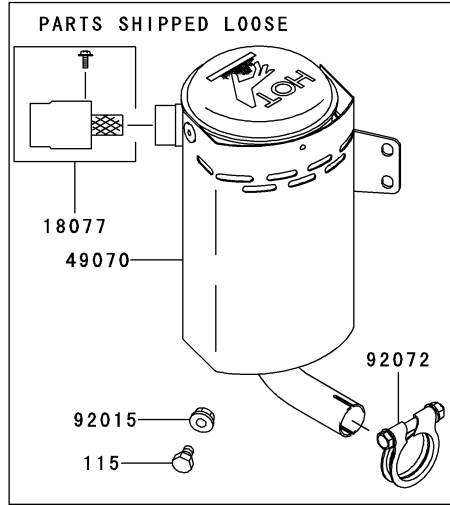
E0180-A647B



見出 番号	部品番号	部品名	個数
			A
11061	11061-7004	ガスケット,インシユレ - タ	1
11061A	11061-7009	ガスケット	1
11061B	11061-7010	ガスケット	1
11061C	11061-7018	ガスケット,エアフィルタ	1
13107	13107-7018	シャフト	1
15003	15003-7126	キャブレタアツシ	1
16014	16014-7007	スクリュ - (パイロットエア)	1
16020	16020-7003	チャンバ(フロ - ト)	1
16025	16025-7006	バルブ(スロツトル)	1
16030	16030-7003	バルブ(フロ - ト)	1
16031	16031-7002	フロ - ト	1
16041	16041-7016	シャフト(キャブレタ)	1
16041A	16041-7018	シャフト(キャブレタ)	1
16186	16186-7004	バルブアツシ(チヨ - ク)	1
39076	39076-7001	リミタ	1
49121	49121-7011	ノズル(メイン)	1
59076	59076-7005	マニホ - ルド(インテ - ク)	1
92009	92009-2083	スクリュ -	2
92009A	92009-2349	スクリュ -	1
92055	92055-7007	リング(0),ID=31	2
92063	92063-7062	ジェット(メイン),#110	1
92063A	92063-7066	ジェット(メイン),#108,3280FT	AR
92063B	92063-7090	ジェット(メイン),#106,6560FT	AR
92081	92081-2234	スプリング	1
92093	92093-2100	シ - ル	1
92093A	92093-7003	シ - ル	1
92145	92145-7015	スプリング	1
92153	92153-7009	ボルト	4
92172	92172-7002	スクリュ -	1

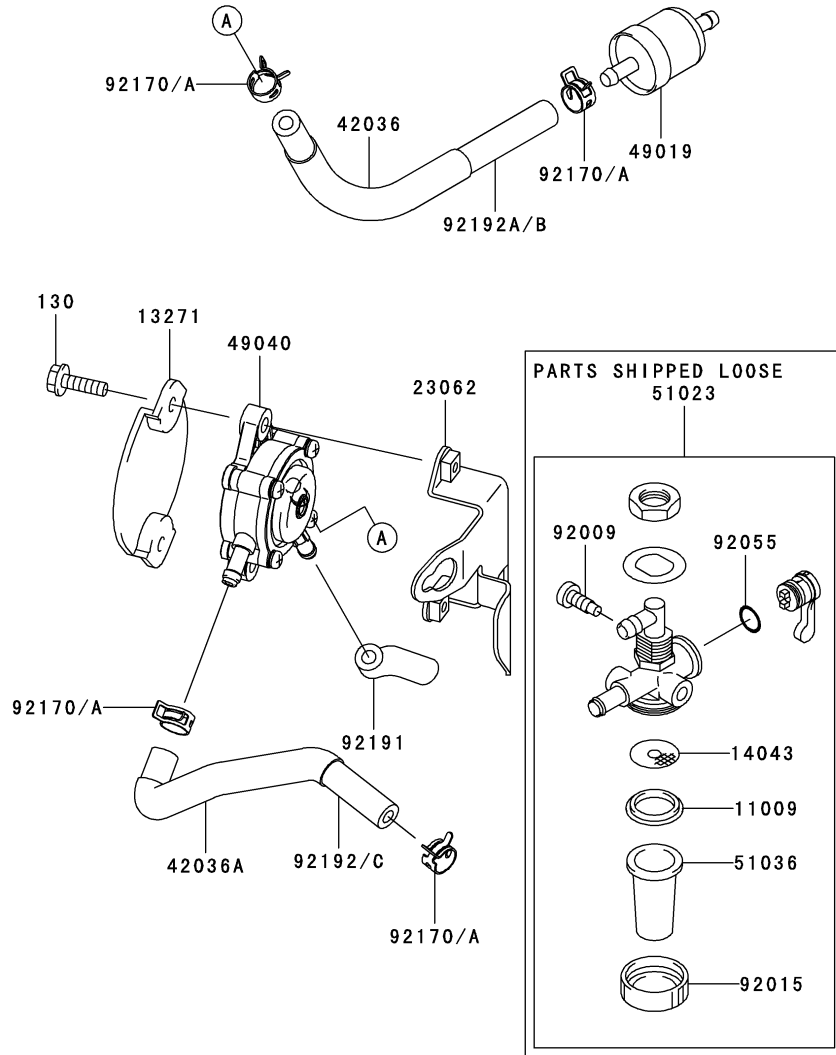
E0190-B009A

見出 番号	部品番号	部品名	個数
			A
11011	11011-7039	ケ - ス(エアフィルタ)	1
11013	11013-7017	エレメント(エアフィルタ)	1
11013A	11013-7034	エレメント(エアフィルタ)	1
11038	11038-7012	ケ - スアツシ(エアフィルタ)	1
11054	11054-7004-9H	ブラケット	1
11060	11060-7021	ガasket,マフラ	2
13271	13271-7023	プレ - ト	1
18077	18077-7001	アレスタ(スパ - ク)	1
18088	18088-7002	パイプ(エキゾ - スト)	1
32153	32153-7008	パイプ,ブリ - ザ	1
49070	49070-7024	マフラコンブ	1
92015	92015-1143	ナット	2
92015A	92015-1193	ナット	2
92072	92072-7012	バンド	1
92153	92153-7007	ボルト	2
92170	92170-7002	クランプ	1
92210	92210-7027	ナット,M8	4
115	115AA0814	ボルト(コガタブセット),8X14	2
233	233AA0416	ナベコネジ(ヒラツキ+アナ),4X16	1
311	311B0400	ロツカク ナット,4MM	1
461	461F0800	バネザガネ,8MM	4
670	670B2010	O リング(ウインドウヨウ),10MM	2



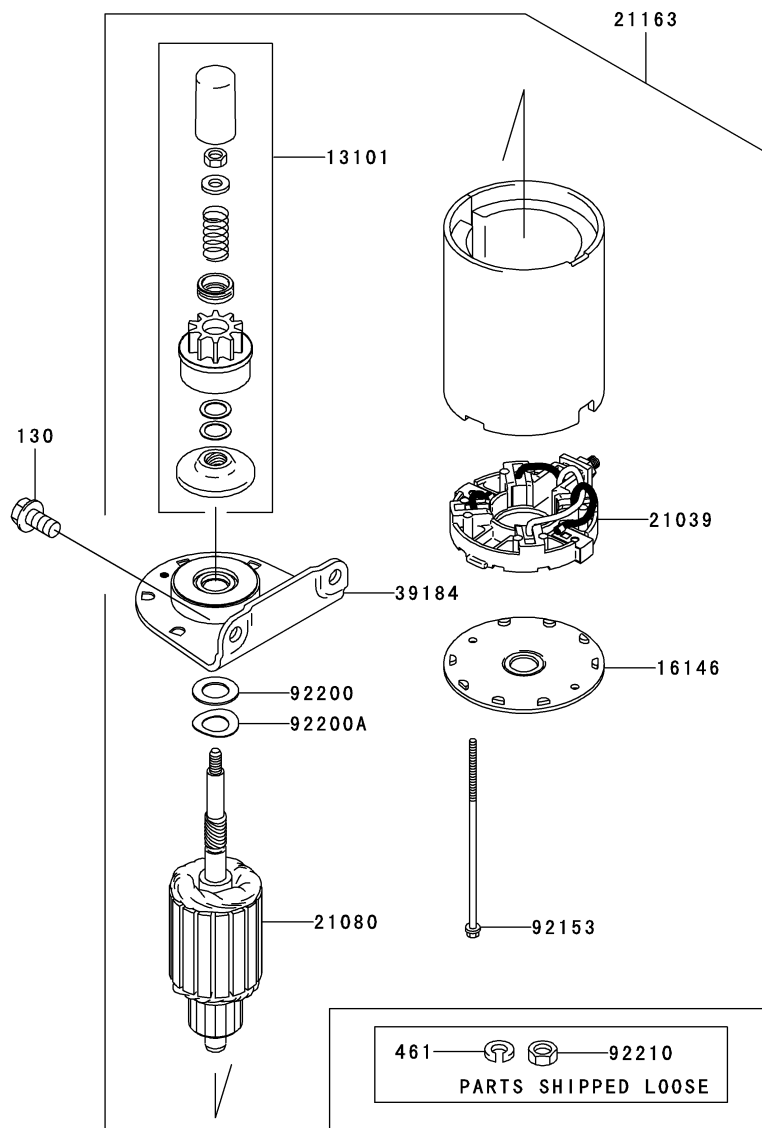
10.フユ - エルタンク / フユ - エルバルブ

E0200-A637A



見出 番号	部品番号	部 品 名	個 数
			A
11009	11009-2021	ガスケット	1
13271	13271-7004	プレ - ト	1
14043	14043-2058	フィルタ,フユ - エル タップ	1
23062	23062-7004-9H	ブラケットコンブ	1
42036	42036-7008	スリ - ブ	1
42036A	42036-7012	スリ - ブ	1
49019	49019-7001	フィルタ(フユ - エル)	1
49040	49040-7003	ポンプ(フユ - エル)	1
51023	51023-2159	タップアッシ	1
51036	51036-2066	カップ,フユ - エル タップ	1
92009	92009-2004	スクリュ -	1
92015	92015-2007	ナット	1
92055	92055-2002	リング(O)	1
92170	92170-2009	クランプ	4
92170A	92170-2088	クランプ	*
92191	92191-7002	チュ - ブ	1
92192	92192-7035	チュ - ブ	*
92192A	92192-7037	チュ - ブ	*
92192B	92192-7099	チュ - ブ,6X12.7X160	1
92192C	92192-7100	チュ - ブ,6X12.7X180	1
130	130AA0620	ボルト(ツバツキ),6X20	2

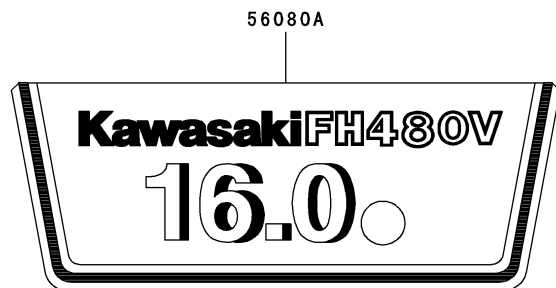
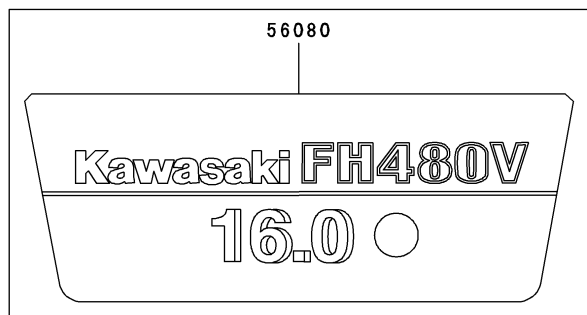
E0210-A412B



見出 番号	部品番号	部 品 名	個 数
			A
13101	13101-7002	ギヤアツシ	1
16146	16146-7013	カバ - アツシ	1
21039	21039-7002	ブラシ	1
21080	21080-7003	ア - マチユア	1
21163	21163-7007	スタ - タ(エレクトリック)	1
39184	39184-7008	ブラケットアツシ	1
92153	92153-7034	ボルト	2
92200	92200-7023	ワツシヤ	1
92200A	92200-7024	ワツシヤ	1
92210	92210-7013	ナツト	1
130	130AA0816	ボルト(ツバツキ),8X16	2
461	461F0600	パネザガネ,6MM	1

F0290-B376A

見出 番号	部品番号	部 品 名	個 数
56033	56033-7001	ラベル(マニュアル)	1
56070	56070-2014	ラベル(ワ - ニング)	1
56080	56080-7035	ラベル(ブランド)	*
56080A	56080-7060	ラベル(ブランド)	1



部品番号	フィグNo.	部品番号	フィグNo.	部品番号	フィグNo.	部品番号	フィグNo.	部品番号	フィグNo.
11004-7018	1	15003-7126	8	51023-2159	10	92151-2097	6		
11008-7021	1	16014-7007	8	51036-2066	10	92151-7010	2		
11008-7022	1	16020-7003	8	510A5100	6	92153-7007	5		
11009-2021	10	16025-7006	8	55020-7004	5	92153-7007	9		
11011-7039	9	16030-7003	8	56033-7001	12	92153-7008	5		
11013-7017	9	16031-7002	8	56070-2014	12	92153-7009	8		
11013-7034	9	16041-7016	8	56080-7035	12	92153-7019	3		
11022-7003	1	16041-7018	8	56080-7060	12	92153-7029	6		
11038-7012	9	16146-7013	11	59031-7009	6	92153-7033	7		
11054-7004-9H	9	16154-2053	4	59041-7012	5	92153-7034	11		
11060-7001	1	16154-2054	4	59051-7011	4	92153-7043	1		
11060-7021	9	16169-7012	7	59066-7009	5	92153-7043	4		
11061-7004	8	16171-7007	7	59071-2079	1	92153-7043	5		
11061-7007	1	16186-7004	8	59076-7005	8	92153-7043	7		
11061-7008	1	172BA0818	1	59231-7003	4	92153-7054	1		
11061-7009	8	18077-7001	9	670B2010	9	92170-2009	10		
11061-7010	8	18088-7002	9	670D2016	4	92170-2088	10		
11061-7018	8	21039-7002	11	92004-7007	5	92170-7002	9		
115AA0814	9	21066-7011	6	92004-7008	6	92171-7018	7		
12004-7005	3	21080-7003	11	92009-2004	10	92172-7002	8		
12005-7006	3	21163-7007	11	92009-2083	8	92172-7022	7		
12009-7001	3	21171-7034	6	92009-2249	6	92172-7029	5		
12011-2056	3	21171-7035	6	92009-2341	3	92191-7002	10		
12016-7008	3	21193-7016	6	92009-2349	8	92192-7035	10		
12032-7001	3	214AA0408	7	92015-1143	9	92192-7037	10		
13001-7015	2	23062-7004-9H	10	92015-1193	9	92192-7099	10		
13002-7001	2	23062-7010	5	92015-2007	10	92192-7100	10		
13008-6055	2	233AA0416	9	92015-2253	3	92200-7001	3		
13025-7001	2	26030-7001	6	92022-1982	2	92200-7002	6		
13029-7007	2	27005-2056	6	92026-7007	5	92200-7023	11		
13031-7067	2	27008-2055	6	92033-7001	3	92200-7024	11		
13070-7001	3	27010-2154	6	92033-7002	2	92210-0003	5		
13070-7004	3	311B0400	9	92038-2101	2	92210-7013	11		
130AA0616	5	311B0600	7	92043-7001	1	92210-7027	9		
130AA0620	6	311F0600	5	92043-7003	4				
130AA0620	10	311F0600	6	92049-7001	1				
130AA0640	1	32153-7008	9	92049-7005	1				
130AA0816	5	39076-7001	8	92049-7010	1				
130AA0816	11	39129-7003	7	92049-7011	1				
130BA0630	2	39184-7008	11	92055-2002	10				
130CA0875	1	411B0600	7	92055-7007	8				
13101-7002	11	42036-7008	10	92063-7062	8				
13107-7009	4	42036-7010	3	92063-7066	8				
13107-7010	7	42036-7012	10	92063-7090	8				
13107-7018	8	461F0600	11	92066-7002	6				
13116-2057	3	461F0800	9	92066-7003	4				
13251-7014	2	49015-7032	1	92070-7003	6				
13251-7015	2	49019-7001	10	92072-7012	9				
13270-7007	5	49040-7003	10	92081-2234	8				
13271-7004	10	49065-2078	4	92093-2100	8				
13271-7007	3	49065-7004	4	92093-7003	8				
13271-7017	4	49070-7024	9	92140-7003	4				
13271-7021	3	49078-7001	3	92140-7005	3				
13271-7023	9	49089-7051	5	92145-7001	3				
13271-7032	7	49089-7060	5	92145-7002	4				
14037-7020	5	49103-7004	7	92145-7003	7				
14043-2058	10	49113-7034	7	92145-7015	8				
14075-7009	4	49118-7014	3	92145-7044	7				
14091-7007	1	49120-7065	1	92145-7045	7				
14091-7008	5	49121-7011	8	92150-2182	7				