

# パーツカタログ

4サイクル エンジン

## FH531V

製品コード	備考
FH531V-AE50	乗用草刈機 (R-950)

川崎重工業株式会社

P/N 99908-2581-01

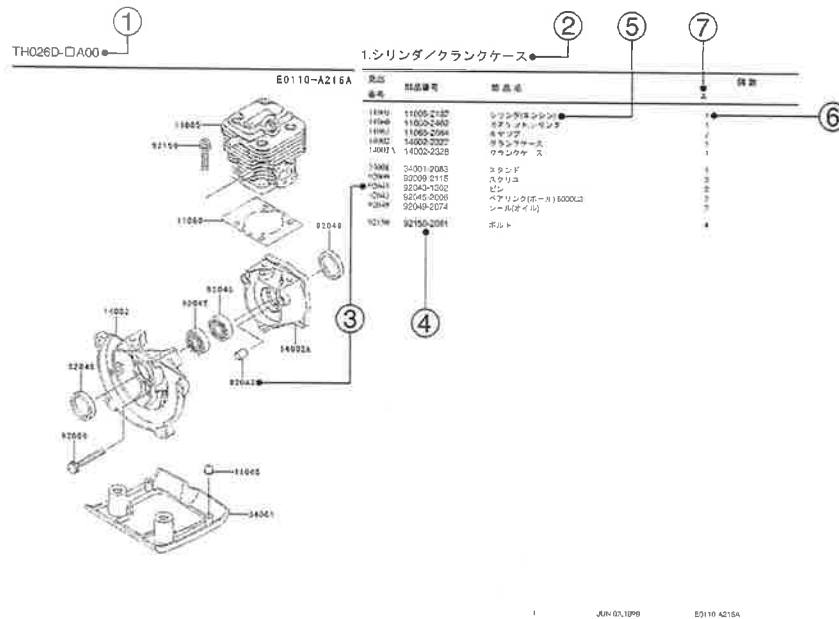
HA

このパーツカタログは、部品補給用として用意されている部品及び組立品（アセンブリー）を掲載しています。部品交換が必要になった場合は、必ず純正部品を使用して下さい。この部品は品質及び性能を保証する厳しい検査に合格しております。

1. 部品注文の仕方

- 1) 部品注文される時は、その製品コードに対応したパーツカタログを必ず使用して下さい。その製品とパーツカタログ上の改訂コードをチェックして下さい。  
製品コード（例）：FA130D-**AA00**  
製品改訂コード
- 2) 部品注文には、このパーツカタログに記載通り正確に部品コード（英数字すべて）を明記して下さい。
- 3) このパーツカタログのイラストにない部品は切離して販売されておりません。イラストの完成組部品（コンプリーユニット）または、組立品（アセンブリー）だけ部品補給用として販売いたしております。

2. パーツカタログの形式の説明



- 1) 製品コード  
このコードは、このパーツカタログが適用される製品コードを示しています。製品コードの一部である製品改訂コードは省略されています。
- 2) 部品グループ標示  
この標示は、その頁に掲載されているイラスト部品群の代表名称です。
- 3) 見出番号  
見出番号はイラストとテキストの間をつなぐ番号として、それぞれに表示されています。

- 4) 部品番号  
これは部品注文の鍵です。このパーツカタログでは以下の部品番号が使われています。
  - a. 構成 1  
□□□□□□-□□□□□□-□□□□□□  
□□□□□□-□□□□□□  
◎□□□□□□-□□□□□□  
部品改訂コード
  - b. 構成 2  
□□□□□□-□□□□□□-□□□□□□  
□□□□□□-□□□□□□  
塗装部品の色コード
  - c. 標準小物部品の番号  
(ボルト、ナット、ワッシャまたは類似品用)  
□□□□□□□□□□□□□□□□  
寸法コード  
材料及び表面処理コード  
品目コード

- 5) 部品名・記事及び追加情報  
追加情報として、部品の使用部位及び寸法又は製造番号等がここに記されています。必要とする部品の探し出しと確認にこれらを用いて下さい。部品番号が製品改訂コードの変更なしに変更され、かつ変更された部品が互換性のない場合は、製品の製造番号が次のように注記されます。  
例：  
( FA130 - 100001 ) : 影響を受ける組部品（ユニット）は、その製品の始めからこの製造番号迄です。  
( FA130 - 100002 ) : 影響を受ける組部品（ユニット）は、その製品の始めからこの製造番号以降です。  
( FA130 - 100002 ) - FA130 - 110001 ) : 影響を受ける組部品（ユニット）は、その製品の始めからこの製造番号の範囲です。
- 6) 個数  
数字はイラスト上の使用部位で、かつ明示された製品改訂コードに対して必要な部品数量を示します。この欄に\*印がある場合は、その部品がその製品で代替品として使うことが出来、かつ在庫がなくなる迄供給されることを意味します。  
注：小物部品のなかには、販売単位で供給されるものがあります。  
例：もしボルト6ヶを注文されましたも、販売単位が5ヶの場合、そのボルトの2単位（10ヶ）を供給させていただきます。
- 7) 製品改訂コード  
このコードは、補給部品の互換性に影響を及ぼす重要な変更を示します。

3. 略字

#.....	番号	AR.....	必要数	O/S.....	オーバーサイズ
&.....	及び	ASSY.....	組立	RR.....	リヤー
(+ ).....	プラス	COMP.....	コンプリー	T.....	歯数
(- ).....	マイナス	FR.....	フロント	T=.....	厚さ
2ND.....	2番目	L=.....	長さ	U/S.....	アンダーサイズ
3RD.....	3番目				等

---

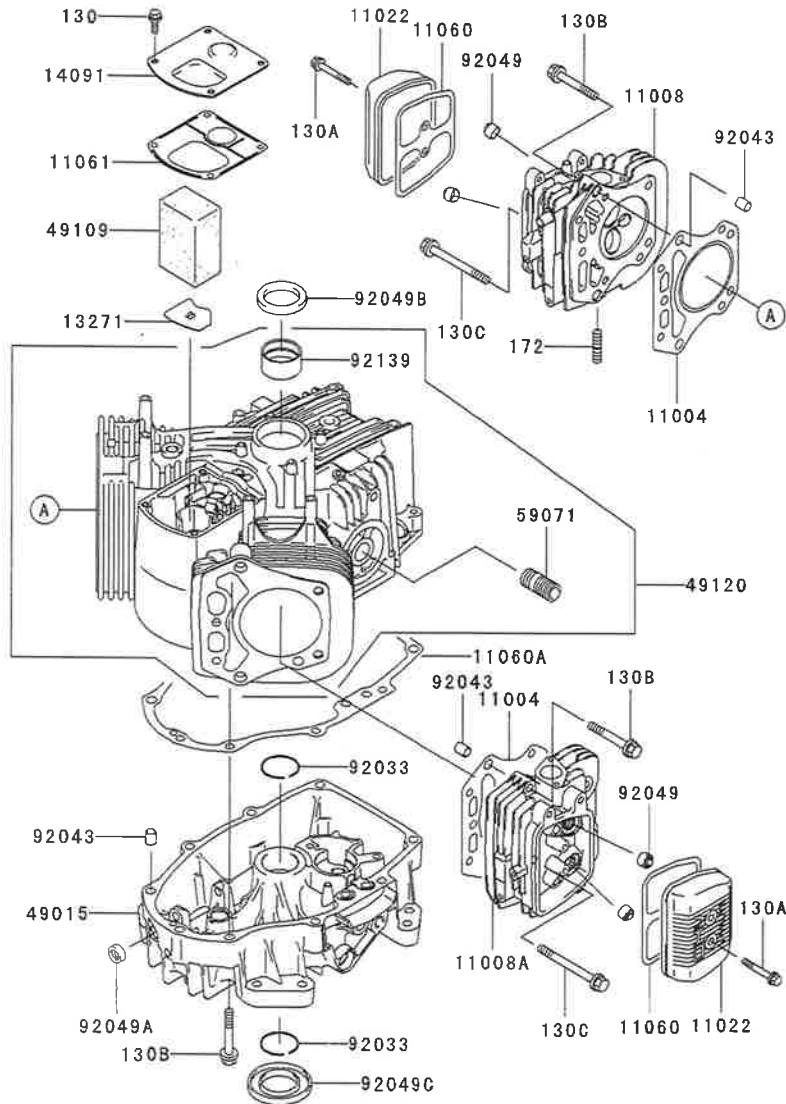
1. シリンダ／クランクケース.....	1
2. ピストン／クランクシャフト.....	2
3. バルブ／カムシャフト.....	3
4. 潤滑装置.....	4
5. 冷却装置.....	5
6. 電装品.....	6
7. コントロール装置.....	7
8. キャブレタ.....	8
9. エアフィルタ／マフラ.....	10
10. フューエルタンク／フューエルバルブ.....	11
11. スタータ.....	12
12. ラベル.....	13
13. 付属品.....	14

R 950

FH531V-□E50

1. シリンダ／クランクケース

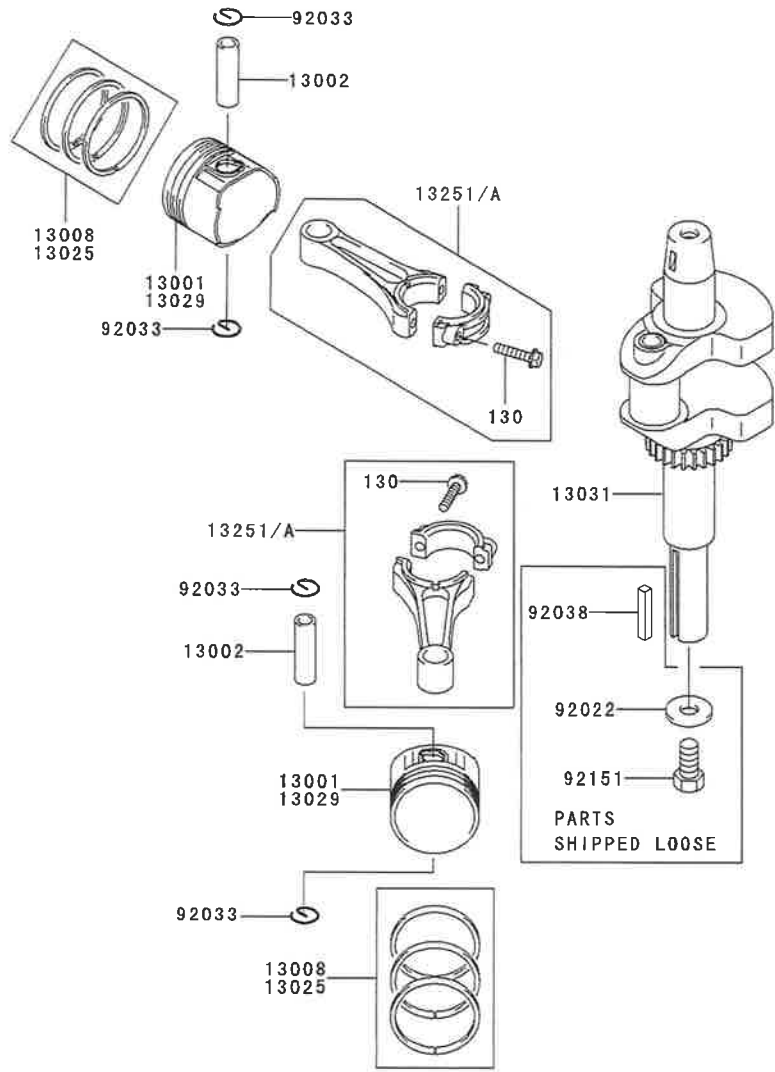
E0110-A471A



見出 番号	部品番号	部品名	個数
			A
11004	11004-7015	ガスケット(ヘッド)	2
11008	11008-6043	ヘッドコンブ(シリンダ),#1	1
11008A	11008-7020	ヘッドコンブ(シリンダ),#2	1
11022	11022-7003	ケース(ロツカ)	2
11060	11060-7001	ガスケット,ロツカ ケース	2
11060A	11060-7008	ガスケット,クランクケース カバー	1
11061	11061-7001	ガスケット,(ブリーザ)	1
13271	13271-7016	プレート	1
14091	14091-7006	カバー	1
49015	49015-6253	カバー(クランクケース)	1
49109	49109-7002	エレメント(ブリーザ)	1
49120	49120-7021	クランクケースコンブ	1
59071	59071-2079	ジョイント	1
92033	92033-7003	リング(スナツプ)	2
92043	92043-7001	ピン	6
92049	92049-7001	シール(オイル),RVC2 6X11X10.2	4
92049A	92049-7005	シール(オイル),SO 8X14X5 HS	1
92049B	92049-7010	シール(オイル),SD 35X48X8 R HS	1
92049C	92049-7011	シール(オイル),SD 35X62X8 L HS	1
92139	92139-7008	ブツシング	1
130	130B0612	ボルト(ツバツキ)	4
130A	130B0640	ボルト(ツバツキ)	4
130B	130T0850	ボルト(ツバツキ)	17
130C	130T0875	ボルト(ツバツキ)	2
172	172G0818	ウエコミ ボルト	4

2.ピストン/クランクシャフト

E0120-A173B



見出 番号	部品番号	部品名	個数
			A
13001	13001-7008	ピストン(エンジン)	2
13002	13002-7001	ピン(ピストン)	2
13008	13008-6055	リングセット(ピストン)	2
13025	13025-7001	リングセット(ピストンエル),0.50	AR
13029	13029-7004	ピストン(エンジンエル)	AR
13031	13031-7001	クランクシャフトコンプ	1
13251	13251-7003	ロッドアツシ(コネクティング),U/S=0.50	AR
13251A	13251-7004	ロッドアツシ(コネクティング)	2
92022	92022-1982	ワッシャ,12.5X32X3.2	1
92033	92033-7005	リング(スナツプ)	4
92038	92038-2101	キー	1
92151	92151-7010	ボルト,7/16-20UNF	1
130	130G0630	ボルト(ツバツキ)	4

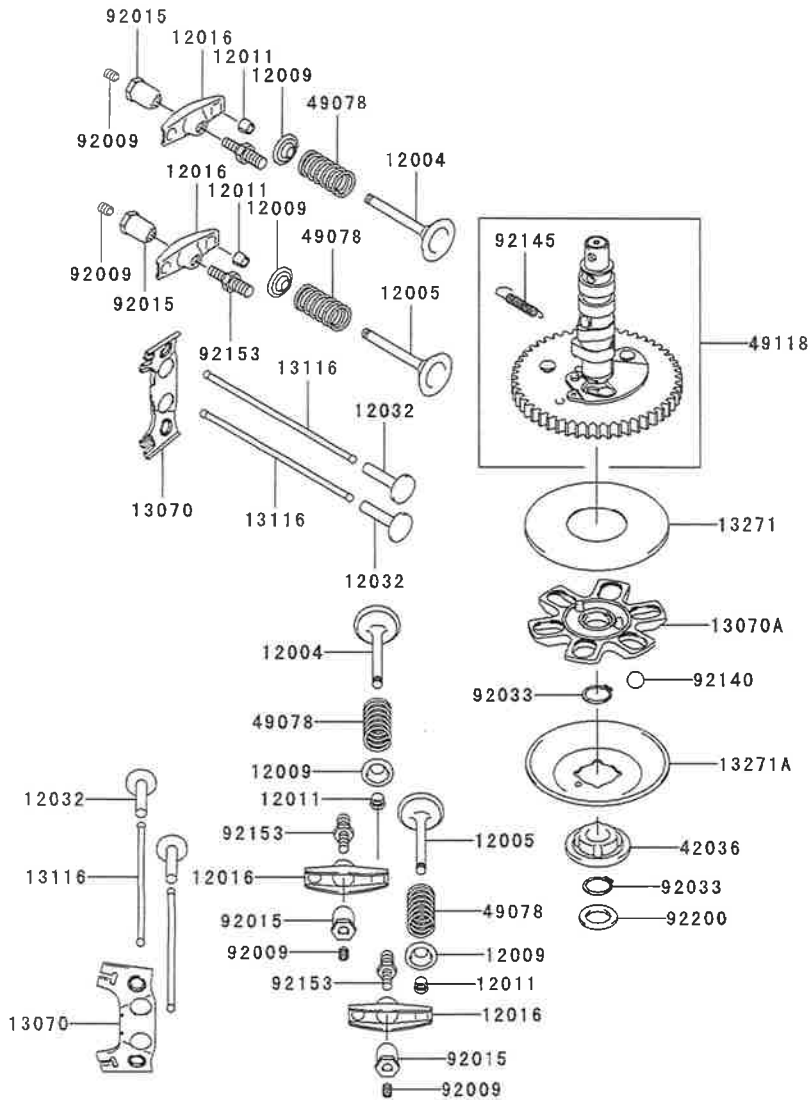
BESa  
AESa

R 950

FH531V-□E50

3.バルブ/カムシャフト

E0130-A119A



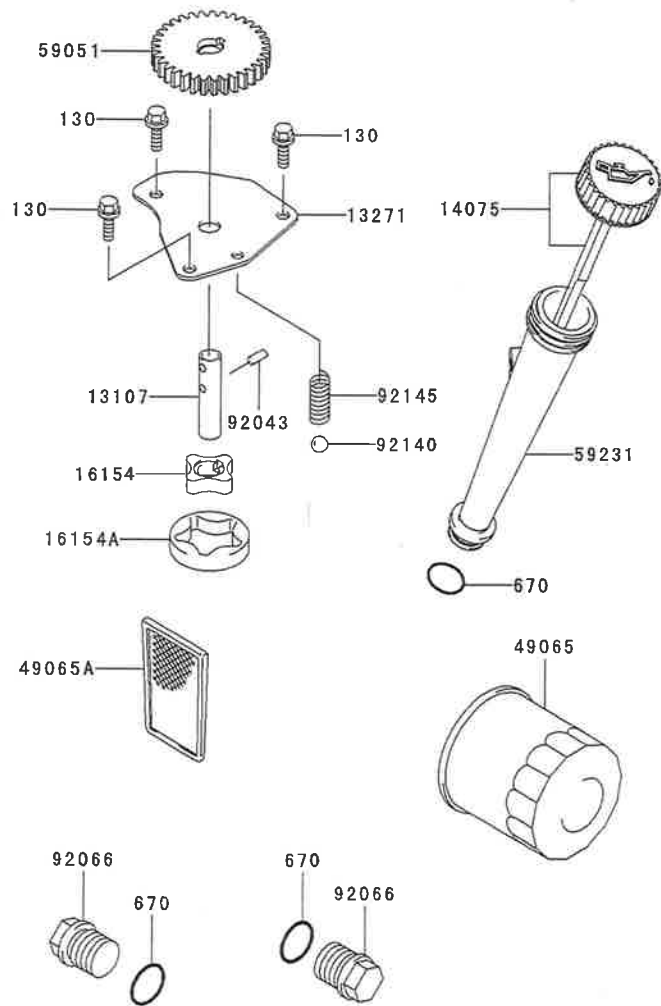
見出 番号	部品番号	部品名	個数
		A	
12004	12004-7003	バルブ(インテーク)	2
12005	12005-7003	バルブ(エキゾースト)	2
12009	12009-7001	リテーナ(バルブスプリング)	4
12011	12011-2056	コレット	8
12016	12016-7001	アーム(ロッカ)	4
12032	12032-7001	タペット	4
13070	13070-7001	ガイド	2
13070A	13070-7004	ガイド	1
13116	13116-2057	ロッド(プッシュ)	4
13271	13271-7007	プレート	1
13271A	13271-7021	プレート,ガバナー	1
42036	42036-7010	スリーブ	1
49078	49078-7001	スプリング(エンジンバルブ)	4
49118	49118-7004	カムシャフトコンブ	1
92009	92009-2341	スクリュー	4
92015	92015-2253	ナット	4
92033	92033-7001	リング(スナツプ)	2
92140	92140-7002	ボール	6
92145	92145-7001	スプリング	1
92153	92153-7019	ボルト	4
92200	92200-7001	ワッシヤ	1

R-950

FH531V-□E50

4.潤滑装置

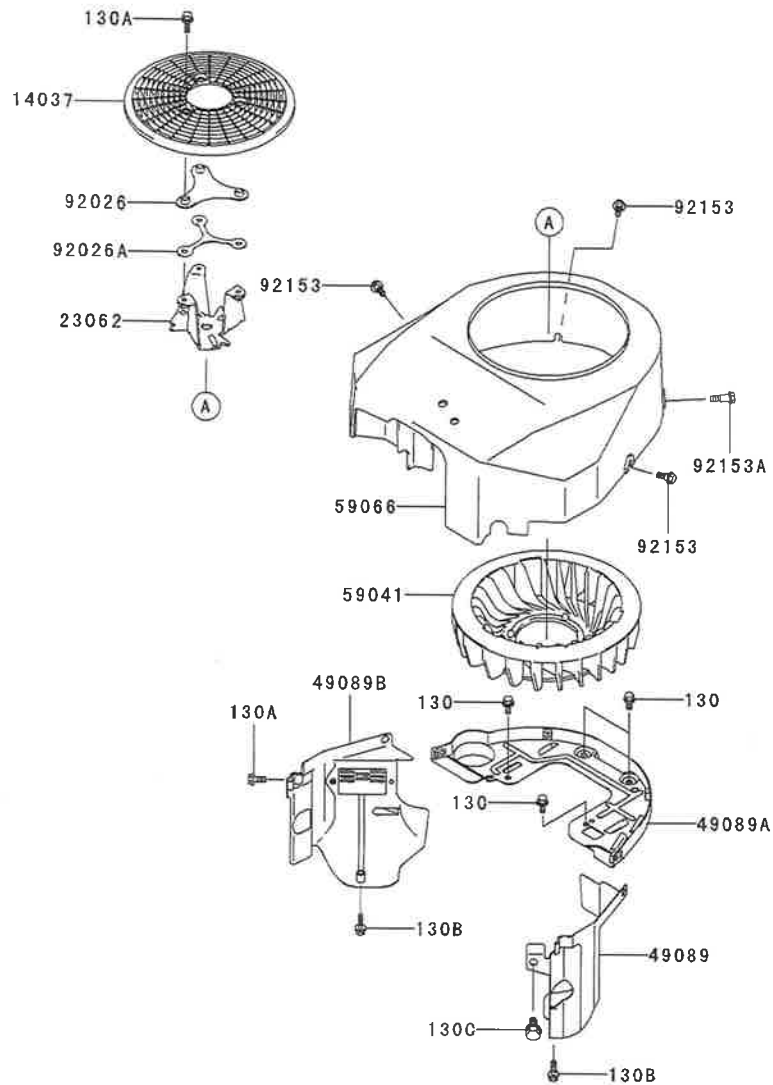
E0140-A202A



見出 番号	部品番号	部品名	個数
			A
13107	13107-7009	シャフト	1
13271	13271-7017	プレート	1
14075	14075-7009	キャップアツシ	1
16154	16154-2053	ロータ(ポンプ),IN	1
16154A	16154-2054	ロータ(ポンプ),OUT	1
49065	49065-2078	フィルタ(オイル) → <i>7010</i>	1
49065A	49065-7004	フィルタ(オイル)	1
59051	59051-7011	ギヤ(スパー)	1
59231	59231-7005	フィラ	1
92043	92043-7003	ピン	2
92066	92066-7003	プラグ	2
92140	92140-7003	ボール	1
92145	92145-7002	スプリング	1
130	130B0612	ボルト(ツバツキ)	3
670	670D2016	Oリング(ウンドウヨウ),16MM	3

5.冷却装置

E0150-A683A



見出 番号	部品番号	部品名	個数
		A	
14037	14037-7001	スクリーン	1
23062	23062-7002	ブラケットコンブ	1
49089	49089-7002	シュラウド(エンジン)	1
49089A	49089-7032	シュラウド(エンジン)	1
49089B	49089-7034	シュラウド(エンジン)	1
59041	59041-7010	ファン	1
59066	59066-7011	ハウジング(ファン)	1
92026	92026-7002	スペーサ	1
92026A	92026-7007	スペーサ	1
92153	92153-7007	ボルト	3
92153A	92153-7008	ボルト	1
130	130B0612	ボルト(ツバツキ)	4
130A	130B0616	ボルト(ツバツキ)	5
130B	130B0625	ボルト(ツバツキ)	2
130C	130B0816	ボルト(ツバツキ)	1

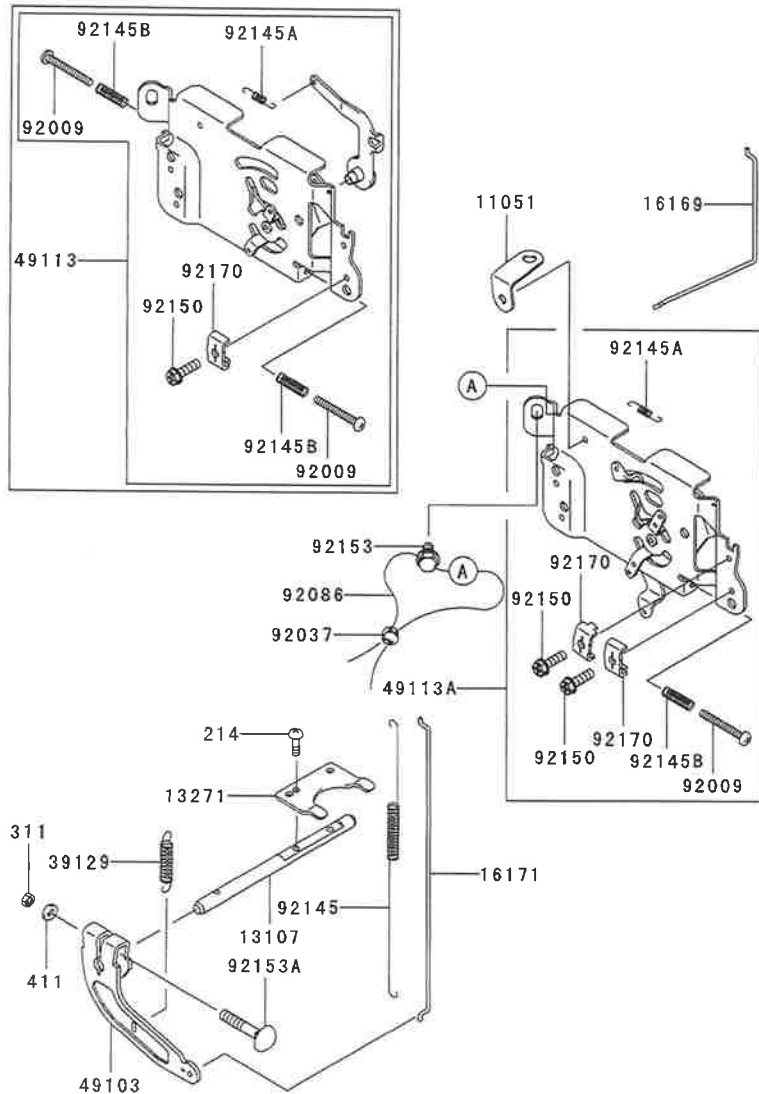


R. 950

FH531V-□E50

7.コントロール装置

E0170-A542A



見出 番号	部品番号	部品名	個数
			A
11051	11051-7008	ブラケット	1
13107	13107-7010	シャフト	1
13271	13271-7018	プレート	1
16169	16169-7010	リンク(チヨーク)	1
16171	16171-7001	リンク	1
39129	39129-7003	スプリング(ガバナ)	1
49103	49103-7004	アーム(ガバナ)	1
49113	49113-7032	パネルコンブ(コントロール)	1
49113A	49113-7038	パネルコンブ(コントロール)	1
92009	92009-7007	スクリュー,4X35	1
92037	92093-2052	シール	2
92086	92086-2051	ワイヤ	2
92145	92145-7003	スプリング	1
92145A	92145-7004	スプリング	1
92145B	92145-7005	スプリング	1
92150	92150-2182	ボルト,5X18	2
92153	92153-7006	ボルト,6X12	2
92153A	92153-7033	ボルト,6X35	1
92170	92170-7001	クランプ	2
214	214B0408	ナベコネジ(+アナ)	2
311	311B0600	ロツカク ナツト	1
411	411B0600	ヒラザガネ(ミガキマル)	1

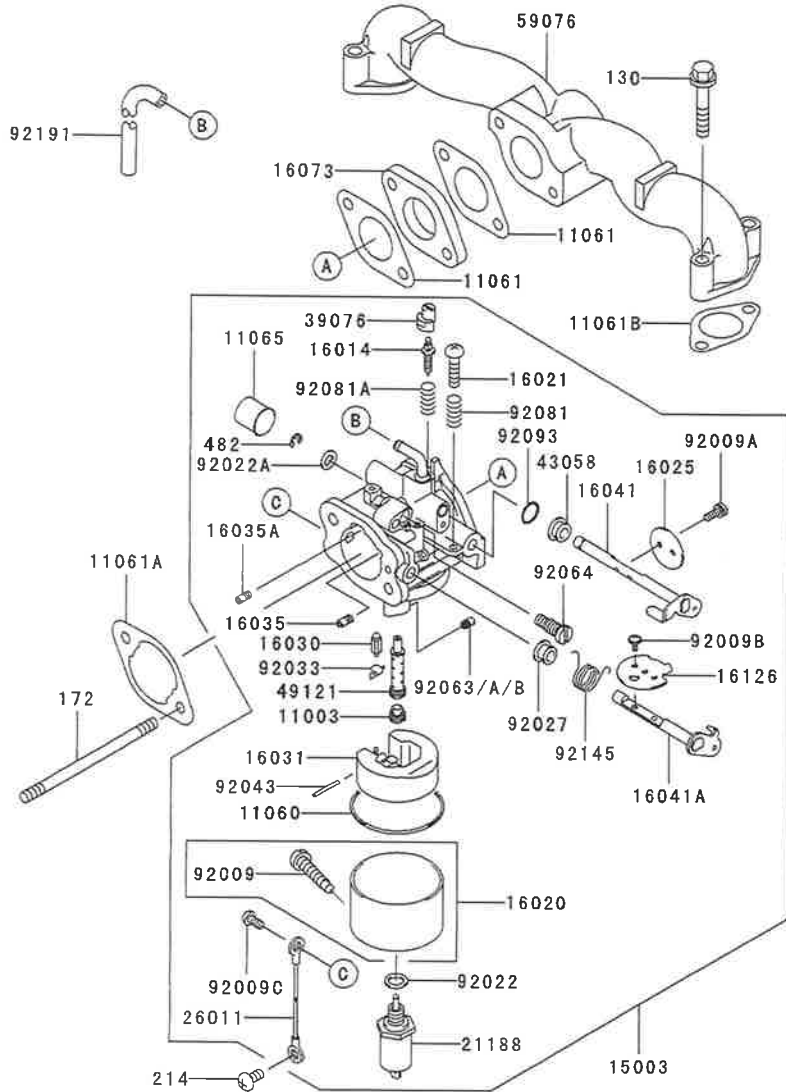
49113-7052

R 950HA

FH531V-□E50

8.キャブレタ

E0180-A536D

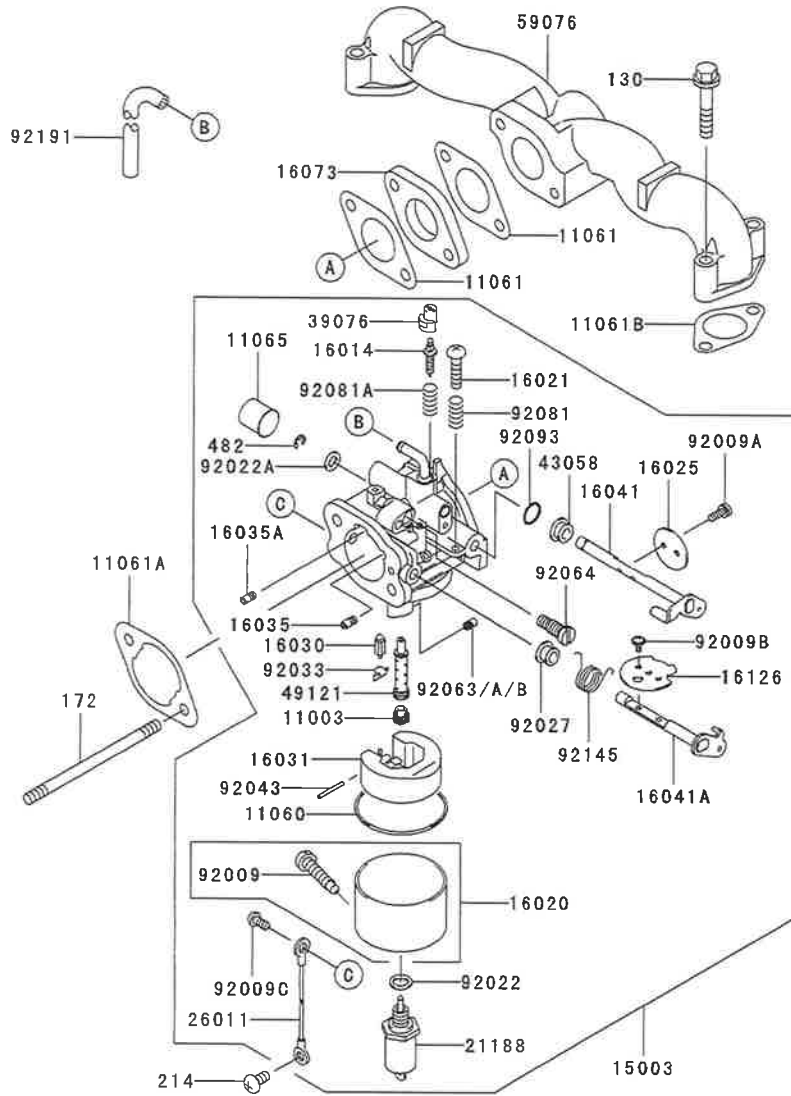


見出 番号	部品番号	部品名	個数
			A
11003	11003-2105	シート(バルブ)	1
11060	11060-2406	ガスケット,チヤンバ	1
11061	11061-7004	ガスケット,インシュレータ	2
11061A	11061-7018	ガスケット,エアフィルタ	1
11061B	11061-7019	ガスケット	2
11065	11065-2061	キャツプ	1
15003	15003-7034	キャブレタアツシ	1
16014	16014-2080	スクリユ(パイロットエア)	1
16020	16020-2141	チヤンバ(フロート)	1
16021	16021-2060	スクリユ(スロットルストップ)	1
16025	16025-2195	バルブ(スロットル),#135	1
16030	16030-2067	バルブ(フロート)	1
16031	16031-2066	フロート	1
16035	16035-2051	ジェツト(エア),#1.4	1
16035A	16035-2077	ジェツト(エア),#0.8	1
16041	16041-2253	シャフト(キャブレタ),スロットル	1
16041A	16041-7006	シャフト(キャブレタ)	1
16073	16073-7007	インシュレータ	1
16126	16126-7008	バルブ	1
21188	21188-2011	ソレノイド	1
26011	26011-2281	ワイヤ(リード)	1
39076	39076-2053	リミタ	1
43058	43058-3716	リング	1
49121	49121-2227	ノズル(メイン),#117A	1
59076	59076-7001	マニホールド(インテーク)	1
92009	92009-2015	スクリユ	1
92009A	92009-2024	スクリユ	2
92009B	92009-2081	スクリユ	2
92009C	92009-2400	スクリユ	1
92022	92022-2231	ワツシャ	1
92022A	92022-2239	ワツシャ	1
92027	92027-2025	カラー	1
92033	92033-2067	リング(スナツプ)	1
92043	92043-2226	ピン	1
92063	92063-2367	ジェツト(メイン),#116.3	1
92063A	92063-2369	ジェツト(メイン),#113.8	AR
92063B	92063-2370	ジェツト(メイン),#111.3	AR
92064	92064-2103	ジェツト(パイロット),#43.8	1
92081	92081-2009	スプリング	1
92081A	92081-2256	スプリング	1

通亨  
高純(出)

8.キャブレタ

E0180-A536D

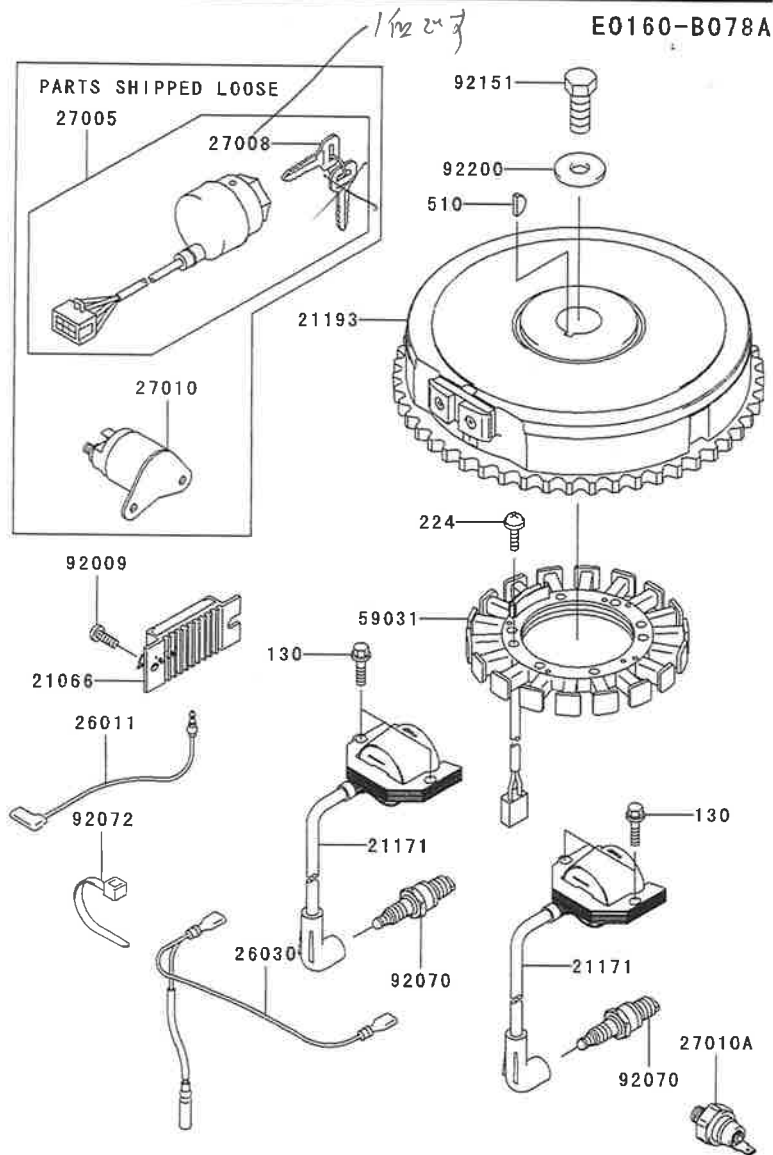


見出 番号	部品番号	部品名	個数
			A
92093	92093-2002	シール	1
92145	92145-2061	スプリング	1
92191	92191-7016	チューブ,4.76X7.94X225	1
130	130B0635	ボルト(ツバツキ)	4
172	172G0685	ウエコミ ボルト	2
214	214B0510	ナベコネジ(+アナ)	1
482	482L4000	トメワ(Eガタ)	1

R-950

FH531V-□E50

6.電装品



見出 番号	部品番号	部品名	個数
			A
21066	21066-7011	レギュレータ(ボルテージ)	1
21171	21171-7013	コイルアツシ(イグニション) (R) 21171-7036	2
21193	21193-7007	フライホイールアツシ	1
26011	26011-7001	ワイヤ(リード)	1
26030	26030-7001	ハーネス	1
27005	27005-2056	スイッチアツシ(イグニション)	1
27008	27008-2055	キー(ロツク)	2
27010	27010-2154	スイッチ	1
27010A	27010-7002	スイッチ	1
59031	59031-7009	コイル(チャージング) (R) 59031-7014	1
92009	92009-2308	スクリユー	1
92070	92070-7003	プラグ(スパーク),RCJ8Y,ソリッド	2
92072	92072-7003	バンド	2
92151	92151-2097	ボルト,12X30	1
92200	92200-7002	ワツシャ	1
130	130B0620	ボルト(ツバツキ)	4
224	224B0520	ナベコネジ(ヒラツキ+ジアナ)	4
510	510A5100	ハンゲツキー	1

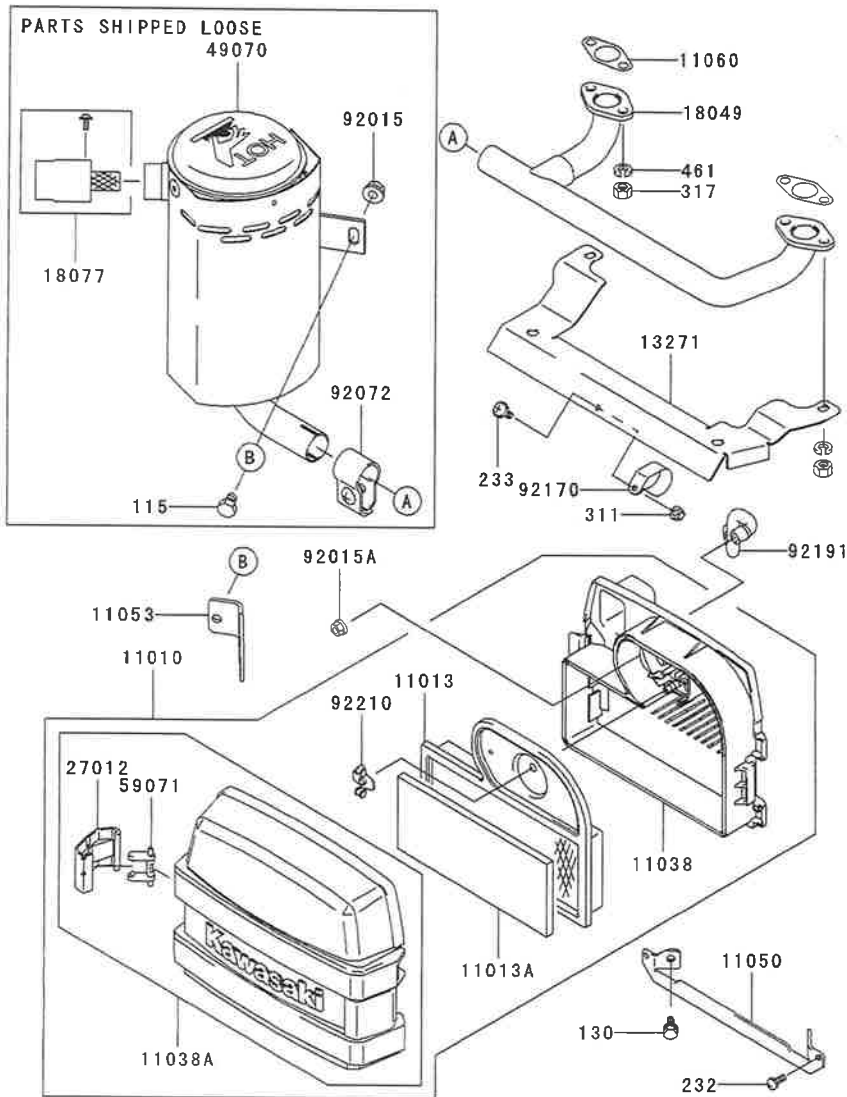
R-950

AE50

FH531V-□E50

9.エアフィルタ／マフラ

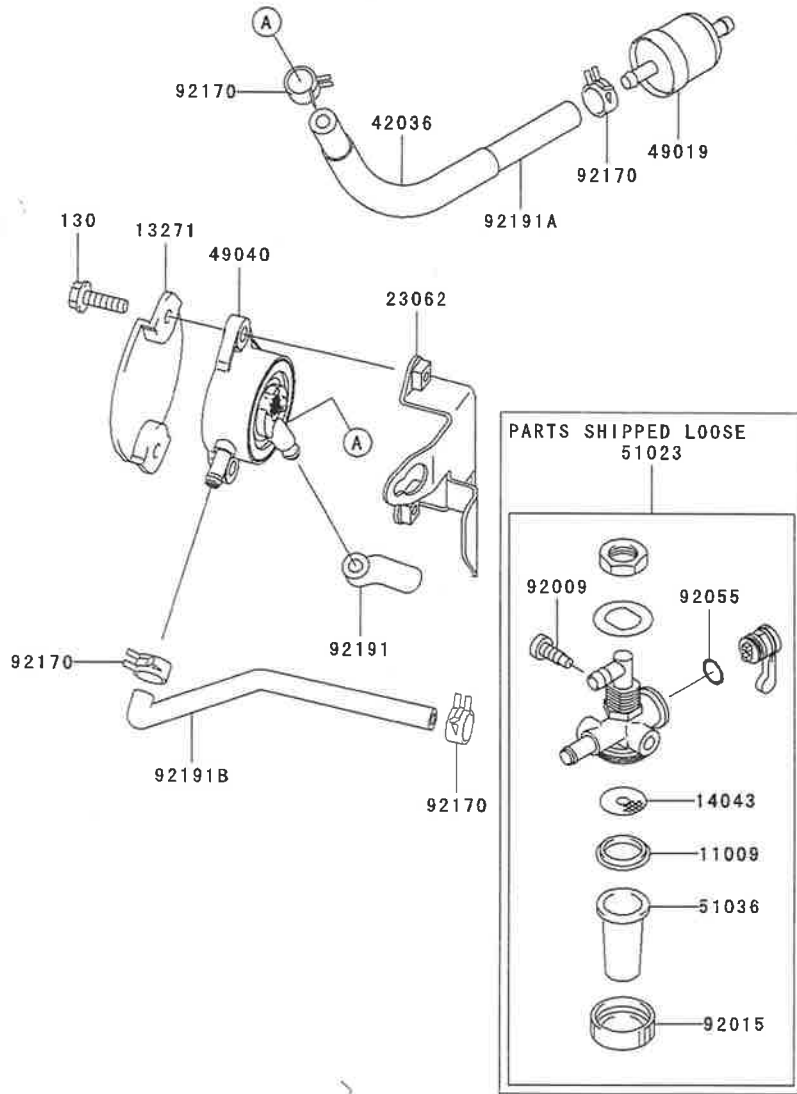
E0190-A857A



見出 番号	部品番号	部品名	個数
		A	
11010	11010-7013	フィルタアツシ(エア)	1
11013	11013-7002	エレメント(エアフィルタ)	1
11013A	11013-7033	エレメント(エアフィルタ)	1
11038	11038-7006	ケースアツシ(エアフィルタ)	1
11038A	11038-7013	ケースアツシ(エアフィルタ)	1
11050	11050-7006	ブラケット	1
11053	11053-7023	ブラケット	1
11060	11060-7021	ガスケット,マフラ	2
13271	13271-7001	プレート	1
18049	18049-7002	パイプ(エキゾースト)	1
18077	18077-7001	アレスタ(スパーク)	1
27012	27012-7003	フック	2
49070	49070-7020	マフラコンブ	1
59071	59071-7017	ジョイント	2
92015	92015-1143	ナット	1
92015A	92015-1193	ナット	2
92072	92072-7008	バンド	1
92170	92170-7002	クランプ	1
92191	92191-7001	チューブ	1
92210	92210-7004	ナット	1
115	115B0814	ボルト(コガタアプセット)	1
130	130B0612	ボルト(ツバツキ)	2
232	232B0514	ナベコネジ(バネツキ+アナ)	2
233	233B0416	ナベコネジ(ヒラツキ+アナ)	1
311	311B0400	ロツカク ナット	1
317	317R0800	ロツカク ナット(コガタ)	4
461	461F0800	バネザガネ	4

10.フューエルタンク／フューエルバルブ

E0200-A493A



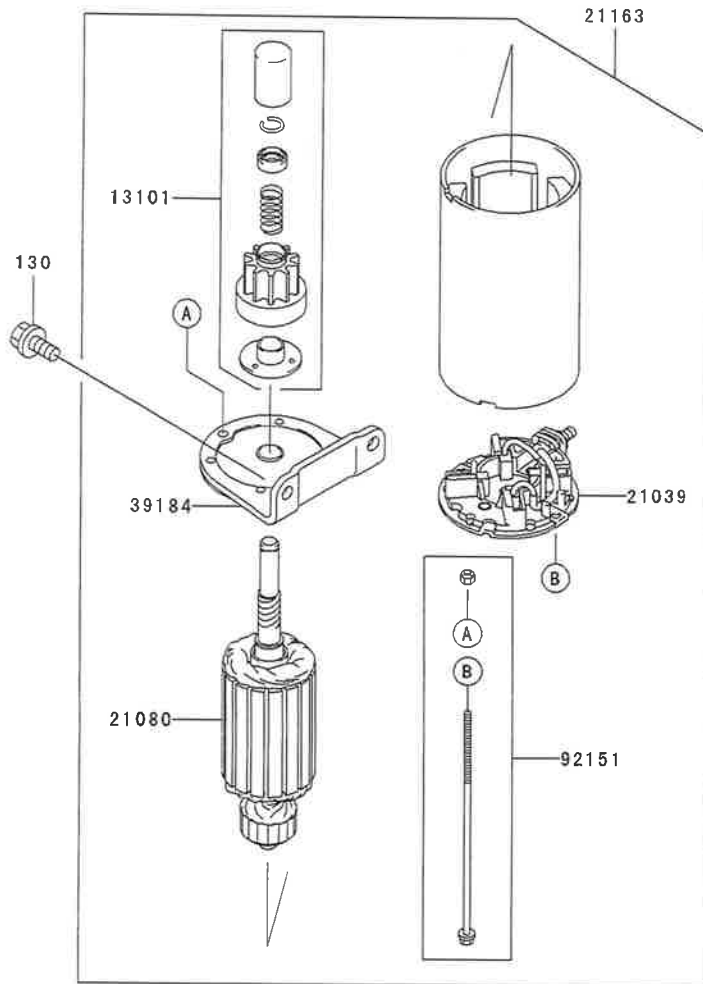
見出 番号	部品番号	部品名	個数
		A	
11009	11009-2021	ガスケット	1
13271	13271-7004	プレート	1
14043	14043-2058	フィルタ,フューエル タップ	1
23062	23062-7004-9H	ブラケットコンブ	1
42036	42036-7008	スリーブ	1
49019	49019-7001	フィルタ(フューエル) (49019-2014) 7001	1
49040	49040-7001	ポンプ(フューエル)	1
51023	51023-2159	タップアツシ	1
51036	51036-2066	カッブ,フューエル タップ	1
92009	92009-2004	スクリュウ	1
92015	92015-2007	ナット	1
92055	92055-2002	リング(O)	1
92170	92170-2088	クランプ	4
92191	92191-7002	チューブ	1
92191A	92191-7003	チューブ,6.35X12.7X160	1
92191B	92191-7004	チューブ	1
130	130B0620	ボルト(ツバツキ)	2

R-950

FH531V-□E50

11.スタータ

E0210-A296A



見出 番号	部品番号	部品名	個数
			A
13101	13101-7003	ギヤアツシ	1
21039	21039-7004	ブラシ	1
21080	21080-7001	アーマチュア	1
21163	21163-7010	スタータ(エレクトリック) 代 21163-7022	1
39184	39184-7004	ブラケットアツシ	1
92151	92151-7013	ボルト	1
92210	92210-7013	ナツト	1
130	130B0816	ボルト(ツバツキ)	2
461	461F0600	バネザガネ	1

手配不行

461 — [Nut Icon] — 92210  
PARTS SHIPPED LOOSE

12.ラベル

F0290-B265A

見出 番号	部品番号	部品名	個数
			A
56033	56033-7001	ラベル(マニュアル)	1
56070	56070-2014	ラベル(ワーニング)	1
56080	56080-7002	ラベル(ブランド)	1
56080A	56080-7005	ラベル(ブランド)	1

56033



56070



56080



56080A





## 13.付属品

見出 番号	部品番号	部品名	個数
56007	56007-2051	ツールキット	1
92107	92107-2057	ツール(ドライバ)	1
92110	92110-2051	ツール(レンチ),19X21	1

