

パーツカタログ

4サイクル エンジン

FJ100D

製品コード	備考
FJ100D-AE56	運搬車 (XG200)

川崎重工業株式会社

このパーツカタログは、部品補給用として用意されている部品及び組立品（アッセンブリー）を掲載しています。部品交換が必要になった場合は、必ず純正部品を使用して下さい。この部品は品質及び性能を保証する厳しい検査に合格しております。

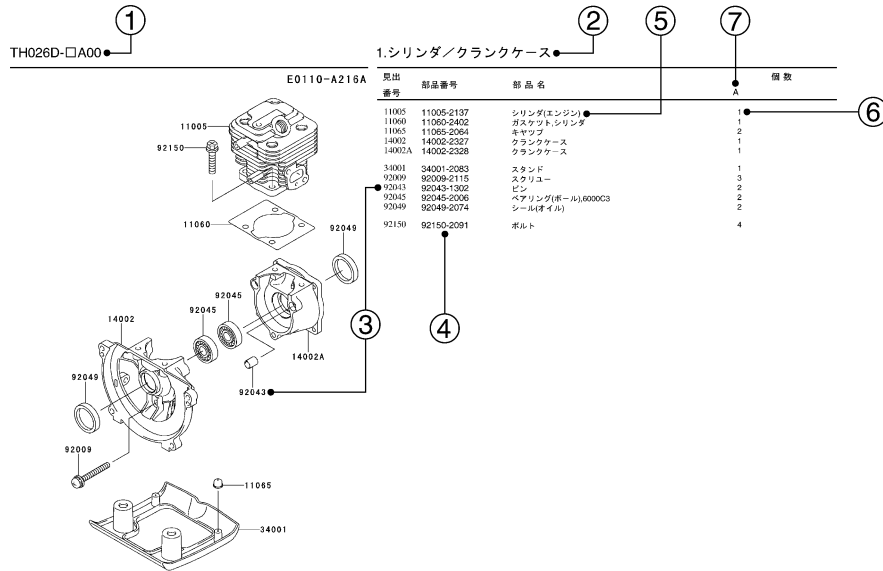
1. 部品注文の仕方

- 1) 部品注文される時は、その製品コードに対応したパーツカタログを必ず使用して下さい。その製品とパーツカタログ上の改訂コードをチェックして下さい。

製品コード (例) : FA130D-A A00
 A A00 ← 製品改訂コード

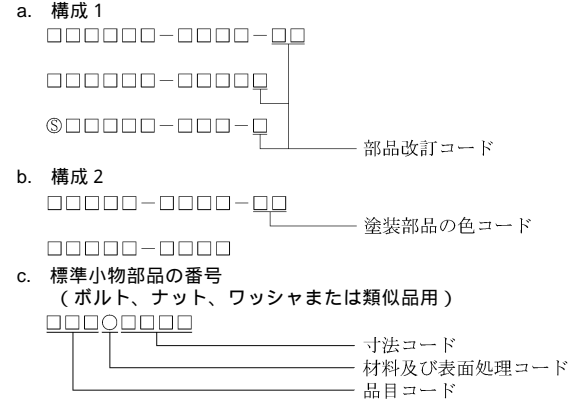
- 2) 部品注文には、このパーツカタログに記載通り正確に部品コード（英数字すべて）を明記して下さい。
- 3) このパーツカタログのイラストにない部品は切離して販売されておりません。イラストの完成組部品（コンプリートユニット）または、組立品（アッセンブリー）だけ部品補給用として販売いたしております。

2. パーツカタログの形式の説明



- 1) 製品コード
このコードは、このパーツカタログが適用される製品コードを示しています。製品コードの一部である製品改訂コードは省略されています。
- 2) 部品グループ標示
この標示は、その頁に掲載されているイラスト部品群の代表名称です。
- 3) 見出番号
見出番号はイラストとテキストの間をつなぐ番号として、それぞれに表示されています。

- 4) 部品番号
これは部品注文の鍵です。このパーツカタログでは以下の部品番号が使われています。



- 5) 部品名・記事及び追加情報
追加情報として、部品の使用部位及び寸法又は製造番号等がここに記されています。必要とする部品の探し出しと確認にこれらを用いて下さい。部品番号が製品改訂コードの変更なしに変更され、かつ変更された部品が互換性のない場合は、製品の製造番号が次のように注記されます。

例:
 (FA130 - 100001) : 影響を受ける組部品(ユニット)は、その製品の始めからこの製造番号迄です。
 (FA130 - 100002) : 影響を受ける組部品(ユニット)は、その製品の始めからこの製造番号以降です。
 (FA130 - 100002 - FA130 - 110001) : 影響を受ける組部品(ユニット)は、その製品の始めからこの製造番号の範囲です。

- 6) 個数
数字はイラスト上の使用部位で、かつ明示された製品改訂コードに対して必要な部品数量を示します。この欄に*印がある場合は、その部品がその製品で代替品として使うことが出来、かつ在庫がなくなる迄供給されることを意味します。
注: 小物部品のなかには、販売単位で供給されるものがあります。
例: もしボルト6ヶを注文されましても、販売単位が5ヶの場合、そのボルトの2単位(10ヶ)を供給させていただきます。
- 7) 製品改訂コード
このコードは、補給部品の互換性に影響を及ぼす重要な変更を示します。

3. 略字

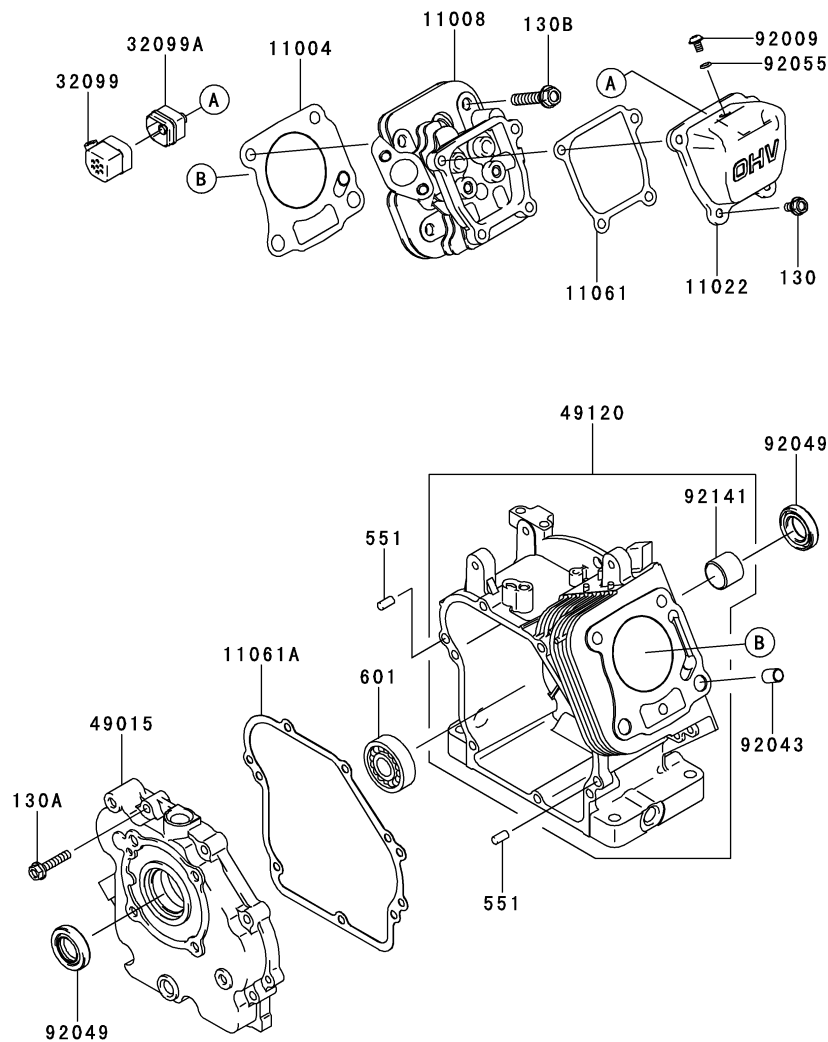
#.....	番号	AR.....	必要数	O/S.....	オーバーサイズ
&.....	及び	ASSY.....	組立	RR.....	リヤ
(+)	プラス	COMP.....	コンプリート	T.....	歯数
(-)	マイナス	FR.....	フロント	T=	厚さ
2ND.....	2番目	L=	長さ	U/S.....	アンダーサイズ
3RD.....	3番目				等

1. シリンダ/クランクケ - ス.....	1
2. ピストン/クランクシャフト.....	2
3. バルブ/カムシャフト.....	3
4. 潤滑装置.....	4
5. 冷却装置.....	5
6. 電装品.....	6
7. コントロール装置.....	7
8. キャブレタ.....	8
9. エアフィルタ/マフラ.....	9
10. フユ - エルタンク/フユ - エルバルブ.....	10
11. スタ - タ.....	11
12. ラベル.....	12
13. 付属品.....	13

1.シリンダ/クランクケ - ス

E0110-A709A

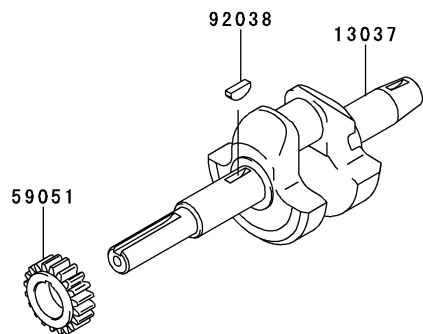
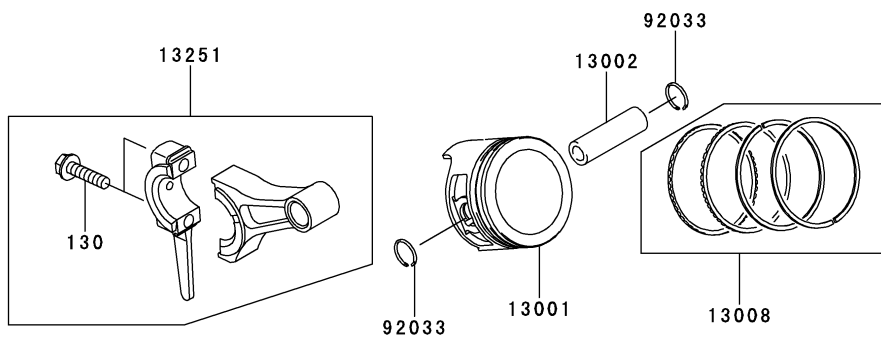
見出 番号	部品番号	部 品 名	個 数
			A
11004	11004-2147	ガスケット(ヘッド)	1
11008	11008-2165	ヘッドコンブ(シリンダ)	1
11022	11022-2080	ケ - ス(ロツカ)	1
11061	11061-2100	ガスケット,ケ - ス(ロツカ)	1
11061A	11061-2217	ガスケット,カバ - (クランクケ - ス)	1
32099	32099-2402	ケ - ス	1
32099A	32099-2403	ケ - ス	1
49015	49015-6297	カバ - (クランクケ - ス)	1
49120	49120-6150	クランクケ - スコンブ	1
92009	92009-2322	スクリユ -	1
92043	92043-1037	ピン	2
92049	92049-2001	シ - ル(オイル)	2
92055	92055-1343	リング(O)	1
92141	92141-2120	ベアリング(プレ - ン)	1
130	130AA0612	ボルト(ツバツキ),6X12	4
130A	130BA0630	ボルト(ツバツキ),6X30	7
130B	130CA0840	ボルト(ツバツキ),8X40	4
551	551A0612	ノツク ピン,6X12	2
601	601A6004	ボ - ルベアリング	1



2.ピストン/クランクシャフト

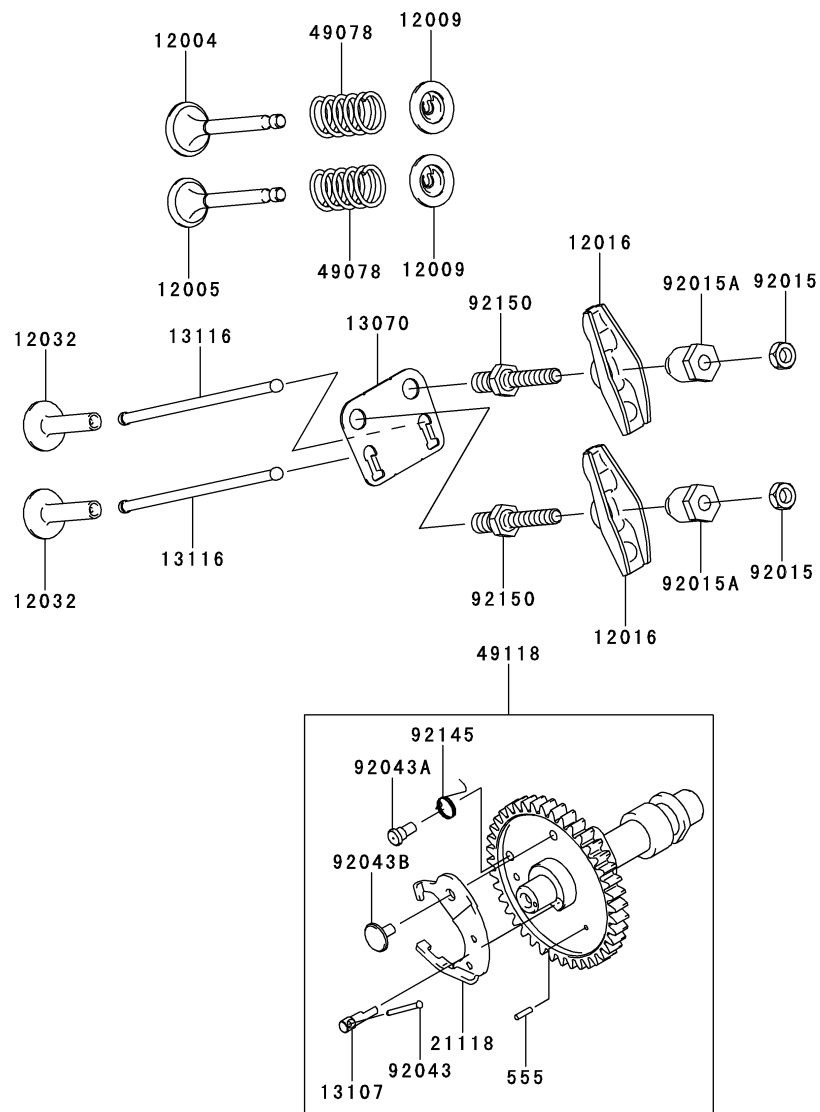
E0120-A281A

見出 番号	部品番号	部 品 名	個 数
			A
13001	13001-2155	ピストン(エンジン)	1
13002	13002-2083	ピン(ピストン)	1
13008	13008-2061	リングセット(ピストン)	1
13037	13037-2569	クランクシャフト	1
13251	13251-2068	ロッドアツシ(コネクティング)	1
59051	59051-2375	ギヤ(スパ -)	1
92033	92033-2051	リング(スナップ)	2
92038	92038-003	キ -	1
130	130BA0625	ボルト(ツバツキ),6X25	2



3.バルブ / カムシャフト

E0130-A140A

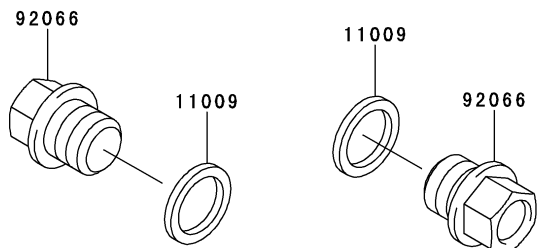
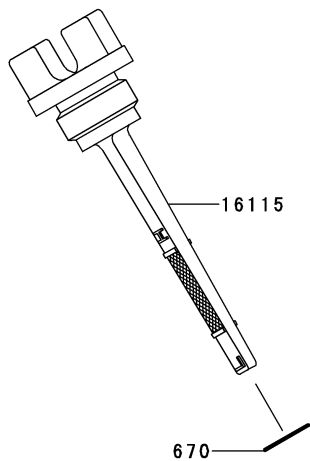


見出 番号	部品番号	部 品 名	個 数
			A
12004	12004-2118	バルブ(インテ - ク)	1
12005	12005-2104	バルブ(エキゾ - スト)	1
12009	12009-2062	リテ - ナ(バルブスプリング)	2
12016	12016-2059	ア - ム(ロッカ)	2
12032	12032-2065	タペット	2
13070	13070-2111	ガイド,ロッド(ブツシユ)	1
13107	13107-2301	シャフト	1
13116	13116-2075	ロッド(ブツシユ)	2
21118	21118-2094	デコンプレッサ	1
49078	49078-2085	スプリング(エンジンバルブ)	2
49118	49118-2156	カムシャフトコンブ	1
92015	92015-2240	ナット	2
92015A	92015-2253	ナット	2
92043	92043-2089	ピン	1
92043A	92043-2240	ピン,スプリング	1
92043B	92043-2242	ピン,デコンプレッサ	1
92145	92145-2107	スプリング	1
92150	92150-2198	ボルト	2
555	555A0208	スプリング ピン,2X8	2

4.潤滑装置

E0140-A485A

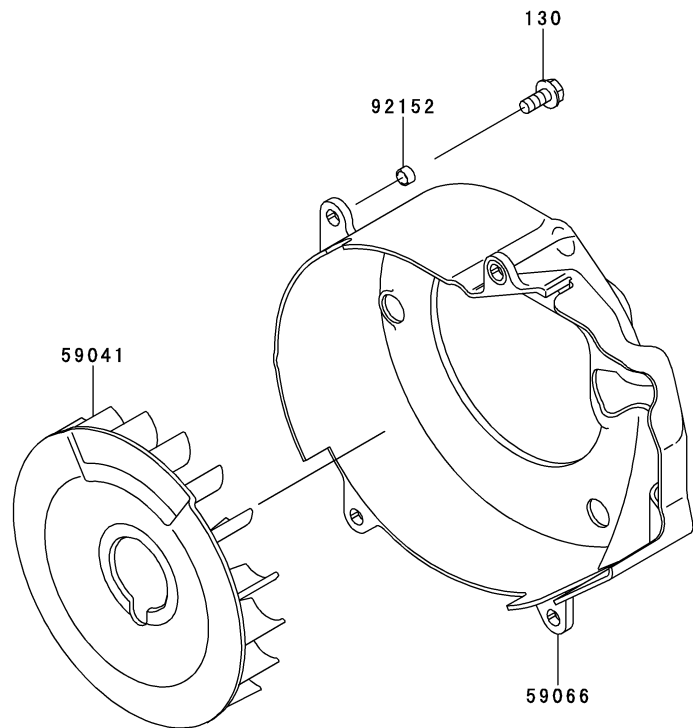
見出 番号	部品番号	部 品 名	個 数
			A
11009	11009-2175	ガスケット	2
16115	16115-2128	キャップ(オイルフィラ)	1
92066	92066-2253	プラグ,14X12	2
670	670B2015	O リング(ウンドウヨウ),15MM	1



5.冷却装置

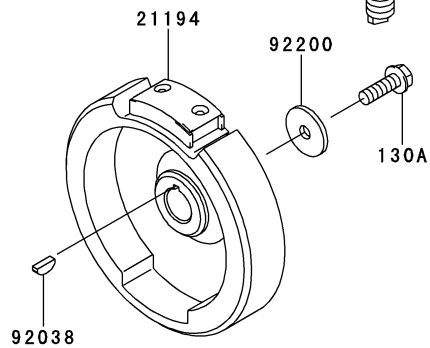
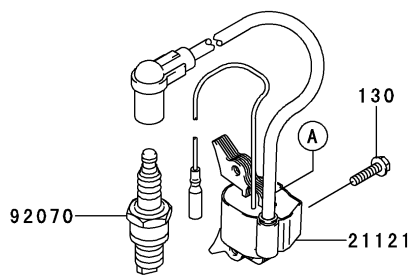
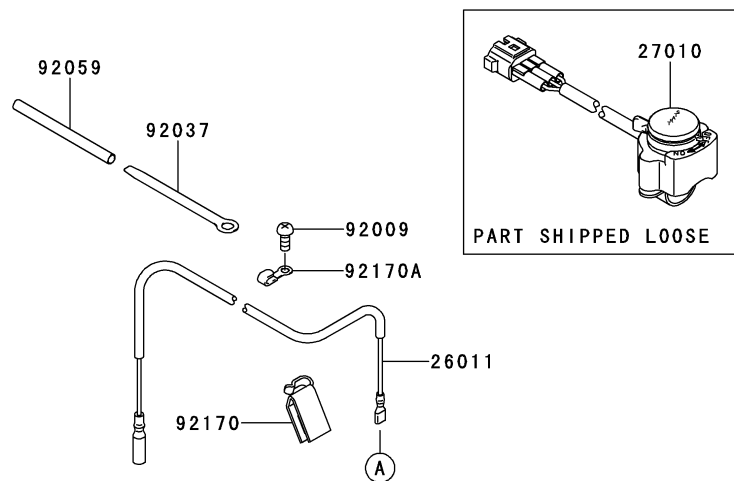
E0150-A625A

見出 番号	部品番号	部 品 名	個 数
59041	59041-2095	ファン	1
59066	59066-2790	ハウジング(ファン)	1
92152	92152-2082	カラ -	4
130	130BA0614	ボルト(ツバツキ),6X14	4



6.電装品

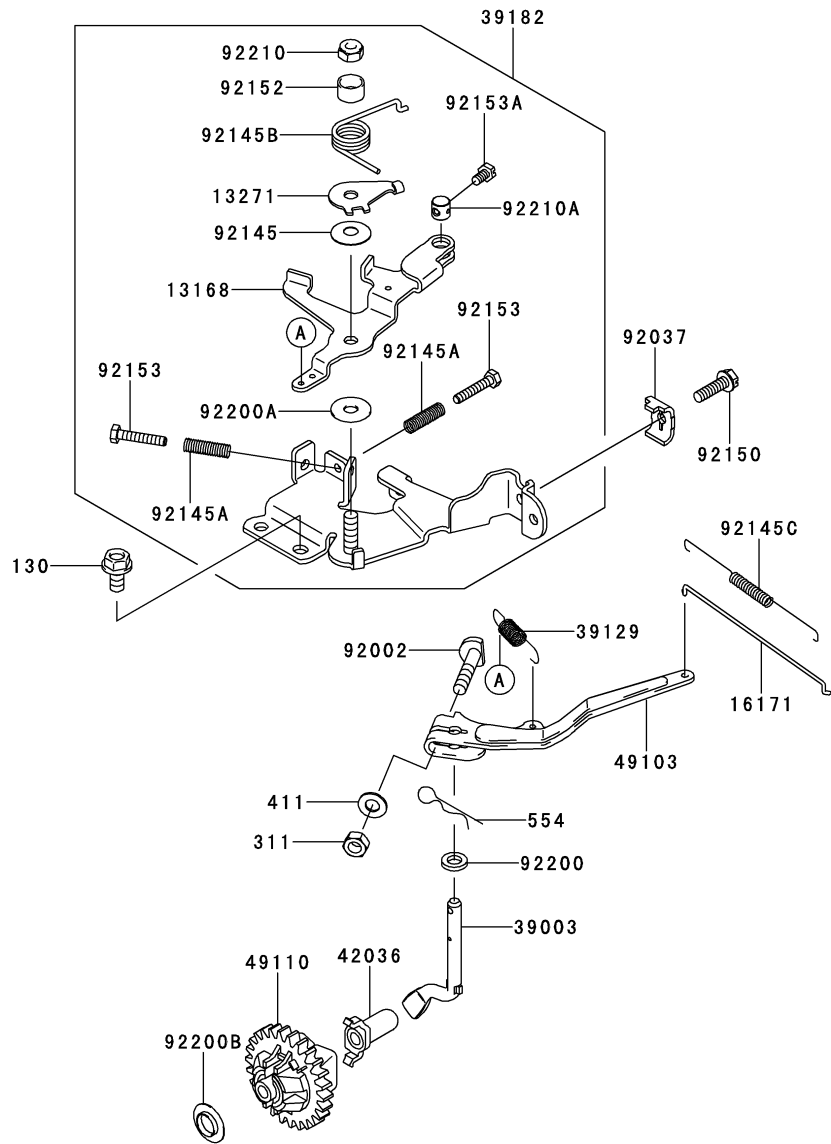
E0160-B476A



見出 番号	部品番号	部 品 名	個 数
		A	
21121	21121-0704	コイル(イグニション)	1
21194	21194-2346	フライホイ - ルコンブ	1
26011	26011-2391	ワイヤ(リ - ド)	1
27010	27010-2240	スイッチ	1
92009	92009-2308	スクリュ -	1
92037	92037-2006	クランプ	1
92038	92038-003	キ -	1
92059	92059-2011	チュ - プ,5X6X75	1
92070	92070-2116	プラグ(スパ - ク),B6HS,ソリッド	1
92170	92170-2017	クランプ	1
92170A	92170-2029	クランプ	1
92200	92200-2142	ワッシャ	1
130	130AA0520	ボルト(ツバツキ),5X20	2
130A	130CA0825	ボルト(ツバツキ),8X25	1

7.コントロール装置

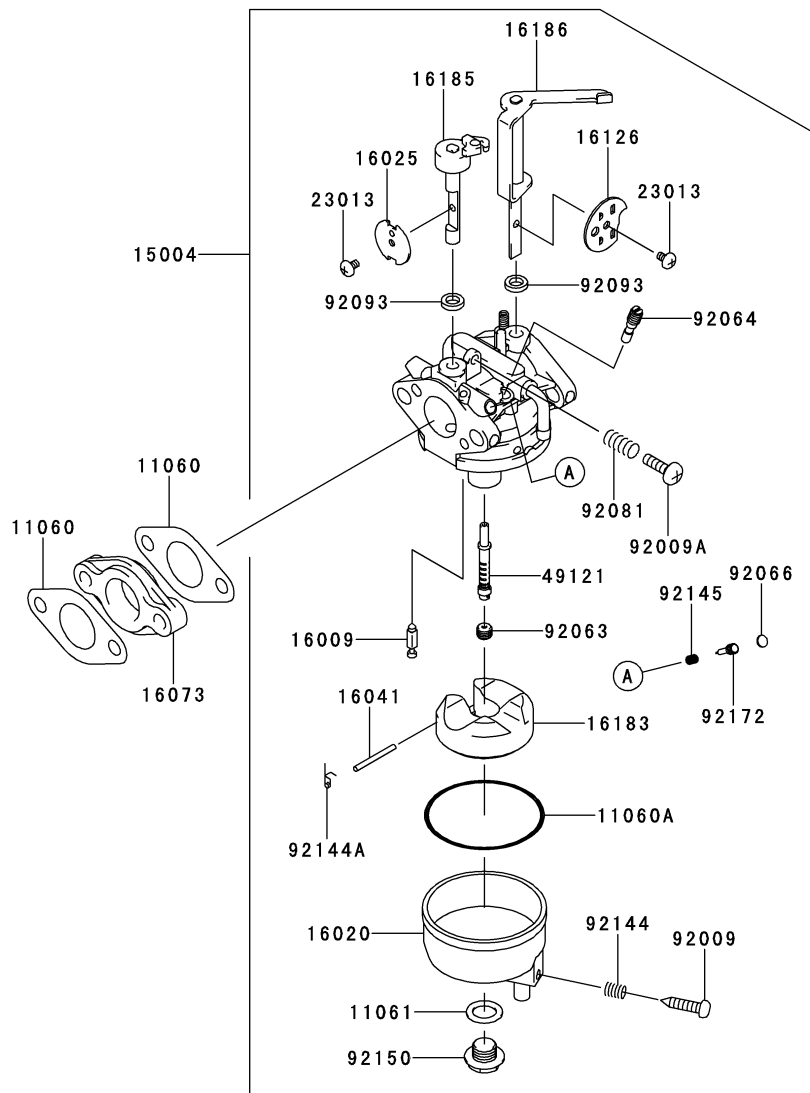
E0170-A718A



見出 番号	部品番号	部品名	個数
			A
13168	13168-2494	レバ -	1
13271	13271-2241	ブレ - ト	1
16171	16171-2099	リンク	1
39003	39003-2094	ア - ム(ピボット)	1
39129	39129-2114	スプリング(ガバナ)	1
39182	39182-2182	パネルアツシ(コントロ - ル)	1
42036	42036-2051	スリ - ブ	1
49103	49103-2166	ア - ム(ガバナ)	1
49110	49110-2101	ガバナアツシ	1
92002	92002-2269	ボルト,6X28	1
92037	92037-2209	クランプ	1
92145	92145-2108	スプリング	1
92145A	92145-2109	スプリング	2
92145B	92145-2141	スプリング	1
92145C	92145-2163	スプリング	1
92150	92150-2182	ボルト,5X18	1
92152	92152-2081	カラ -	1
92153	92153-2067	ボルト,4X22	2
92153A	92153-2096	ボルト, 4X8	1
92200	92200-2029	ワツシヤ,6.5X11.5X2.0	1
92200A	92200-2141	ワツシヤ,6.3X18X1	1
92200B	92200-2158	ワツシヤ	1
92210	92210-2095	ナツト,ロック,6MM	1
92210A	92210-2102	ナツト	1
130	130AA0612	ボルト(ツバツキ),6X12	2
311	311AA0600	ロツカク ナツト,6MM	1
411	411AA0600	ヒラザガネ(ミガキマル),6MM	1
554	554DA0600	スナツブ ピン,1.2X21.2	1

8.キャブレタ

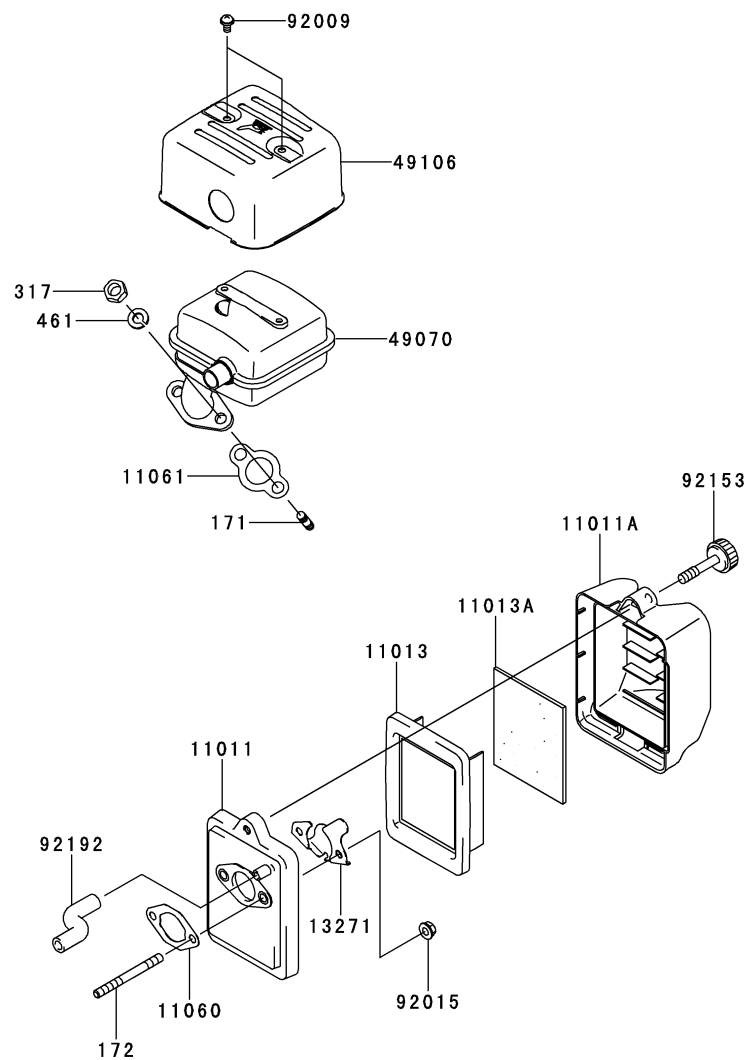
E0180-A727E



見出 番号	部品番号	部 品 名	個 数
			A
11060	11060-2051	ガスケット,キャブレタ	2
11060A	11060-2190	ガスケット	1
11061	11061-2181	ガスケット	1
15004	15004-2045	キャブレタアツシ	1
16009	16009-2136	ニ - ドル(ジェット)	1
16020	16020-2150	チャンバ(フロ - ト)	1
16025	16025-2166	バルブ(スロットル)	1
16041	16041-2224	シャフト(キャブレタ),フロ - ト	1
16073	16073-2225	インシユレ - タ	1
16126	16126-2238	バルブ,チヨーク	1
16183	16183-2002	フロ - トアツシ	1
16185	16185-2044	バルブアツシ(スロットル)	1
16186	16186-2039	バルブアツシ(チヨ - ク)	1
23013	23013-2058	スクリユ - アツシ	2
49121	49121-2264	ノズル(メイン)	1
92009	92009-2348	スクリユ -	1
92009A	92009-2349	スクリユ -	1
92063	92063-2429	ジェット(メイン),#58	1
92064	92064-2138	ジェット(パイロット),#48	1
92066	92066-0714	プラグ	1
92081	92081-2234	スプリング	1
92093	92093-2100	シ - ル	2
92144	92144-2333	スプリング	1
92144A	92144-2335	スプリング	1
92145	92145-2122	スプリング	1
92150	92150-2263	ボルト	1
92172	92172-2075	スクリユ -	1

9.エアフィルタ / マフラ

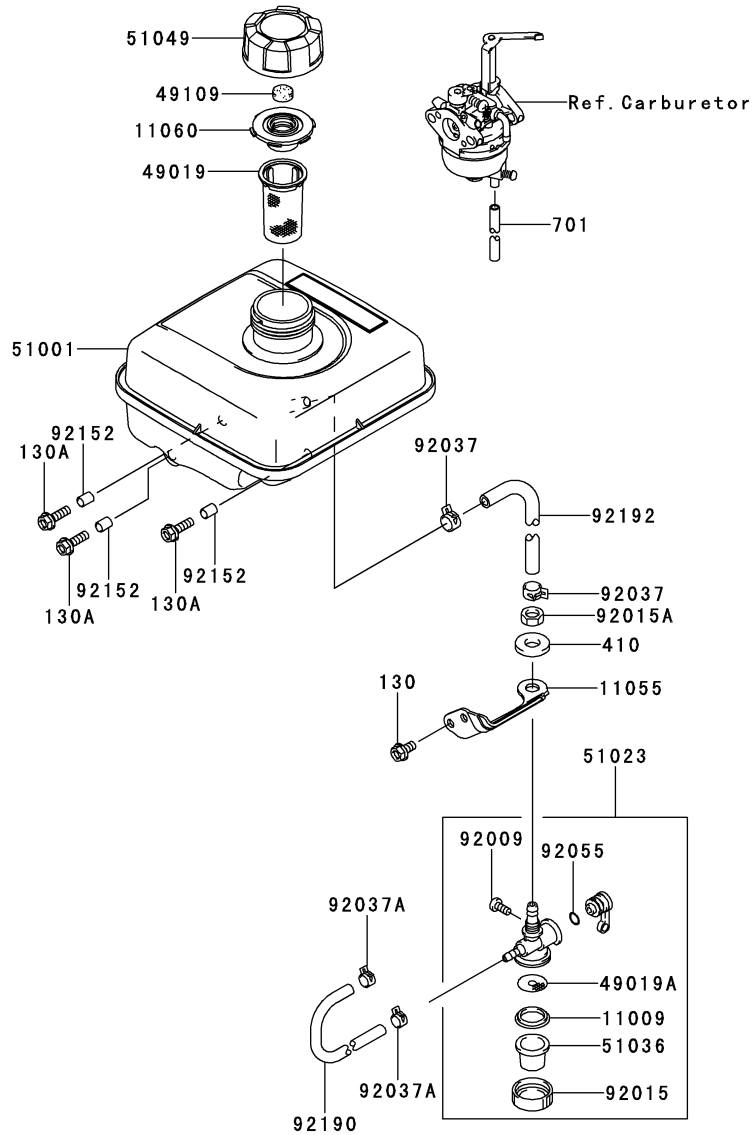
E0190-B273A



見出 番号	部品番号	部品名	個数
			A
11011	11011-2350	ケ - ス(エアフィルタ)	1
11011A	11011-2351	ケ - ス(エアフィルタ)	1
11013	11013-2214	エレメント(エアフィルタ)	1
11013A	11013-2215	エレメント(エアフィルタ)	1
11060	11060-2049	ガスケット,エアフィルタ	1
11061	11061-2102	ガスケット,マフラ	1
13271	13271-2239	プレ - ト	1
49070	49070-2798	マフラコンブ	1
49106	49106-2671	カバ - (マフラ)	1
92009	92009-2322	スクリユ -	2
92015	92015-1367	ナット	2
92153	92153-2106	ボルト	1
92192	92192-2082	チュ - プ	1
171	171BA0816	ウエコミ ボルト,8X16	2
172	172BA0673	ウエコミ ボルト,6X73	2
317	317R0800	ロツカク ナット(コガタ),8MM	2
461	461DA0800	バネザガネ,8MM	2

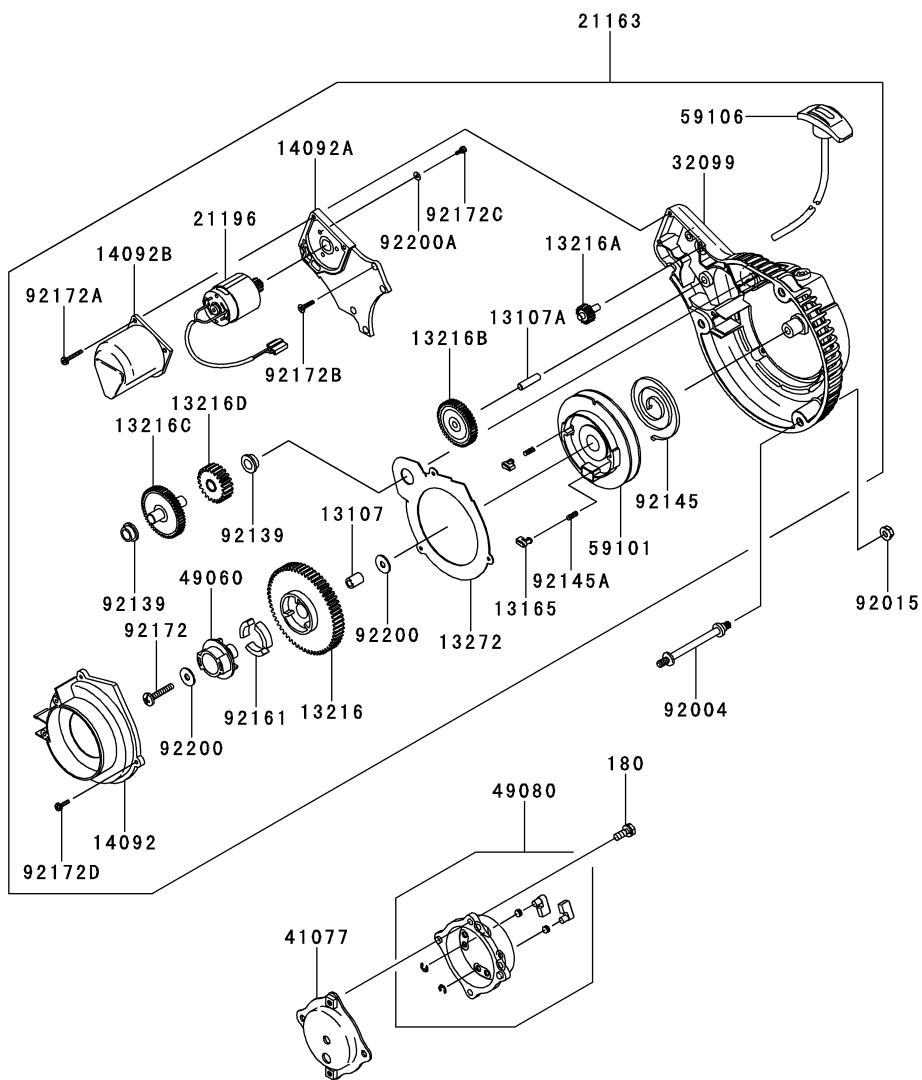
10.フユ - エルタンク / フユ - エルバルブ

E0200-A689A



見出 番号	部品番号	部 品 名	個 数
			A
11009	11009-2021	ガスケット	1
11055	11055-2004	ブラケット	1
11060	11060-2145	ガスケット	1
49019	49019-2052	フィルタ(フユ - エル)	1
49019A	49019-2095	フィルタ(フユ - エル)	1
49109	49109-2054	エレメント(プリ - ザ),タンク	1
51001	51001-2326	タンクコンブ(フユ - エル)	1
51023	51023-2131	タップアツシ	1
51036	51036-2063	カップ,フユ - エル タップ	1
51049	51049-2087	キャップ(タンク)	1
92009	92009-2004	スクリュ -	1
92015	92015-2007	ナット	1
92015A	92015-2317	ナット	1
92037	92037-2113	クランプ	2
92037A	92037-2116	クランプ	2
92055	92055-2002	リング(0)	1
92152	92152-2080	カラ -	3
92190	92190-2040	チュ - プ,4X8X180	1
92192	92192-2081	チュ - プ,6X10X230	1
130	130AA0612	ボルト(ツバツキ),6X12	2
130A	130BA0620	ボルト(ツバツキ),6X20	3
410	410AA1000	ヒラザガネ(コガタマル),10MM	1
701	701Q051000	ビニ - ル チュ - プ	1

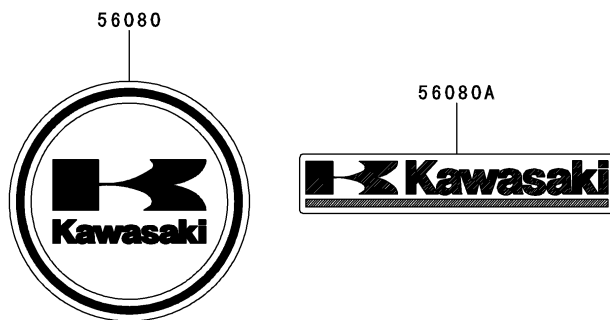
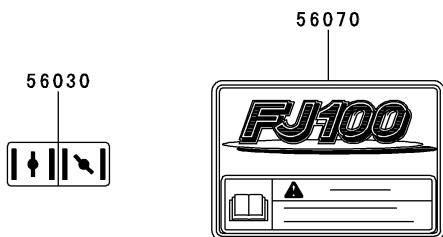
E0210-A545A



見出 番号	部品番号	部 品 名	個 数
			A
13107	13107-0736	シャフト,サブ	1
13107A	13107-0737	シャフト	1
13165	13165-0562	ボ - ル	2
13216	13216-0863	ギヤコンプ,(F)	1
13216A	13216-0864	ギヤコンプ,(B)	1
13216B	13216-0865	ギヤ,(B)	1
13216C	13216-0866	ギヤコンプ,(D)	1
13216D	13216-0867	ギヤコンプ,(E)	1
13272	13272-1161	プレ - ト	1
14092	14092-0852	カバ -,ギヤ	1
14092A	14092-0853	カバ -,ギヤ(B)	1
14092B	14092-0854	カバ -,モ - タ	1
21163	21163-2155	スタ - タ(エレクトリック)	1
21196	21196-0053	モ - タコンプ(エレクトリック)	1
32099	32099-0709	ケ - ス,リコイル スタ - タ -	1
41077	41077-2093	アダプタ	1
49060	49060-0557	カム	1
49080	49080-2213	ブ - リ(スタ - ティング)	1
59101	59101-0560	リ - ル	1
59106	59106-0559	ロ - プ,3.5X1000	1
92004	92004-2156	スタッド,6X81.3	3
92015	92015-1367	ナット	3
92139	92139-0762	ブッシング	2
92145	92145-0857	スプリング,スパイラル	1
92145A	92145-0858	スプリング,リターン	2
92161	92161-1375	ダンパ	3
92172	92172-0748	スクリュ -	1
92172A	92172-0749	スクリュ - ,4X30	3
92172B	92172-0750	スクリュ - ,タツピング,4X16	4
92172C	92172-0751	スクリュ - ,3X8	3
92172D	92172-0752	スクリュ - ,4X16	3
92200	92200-0755	ワッシャ	2
92200A	92200-0756	ワッシャ,M3	3
180	180AA0616	ボルト(アブセットパネツキ),6X16	2

F0290-B662A

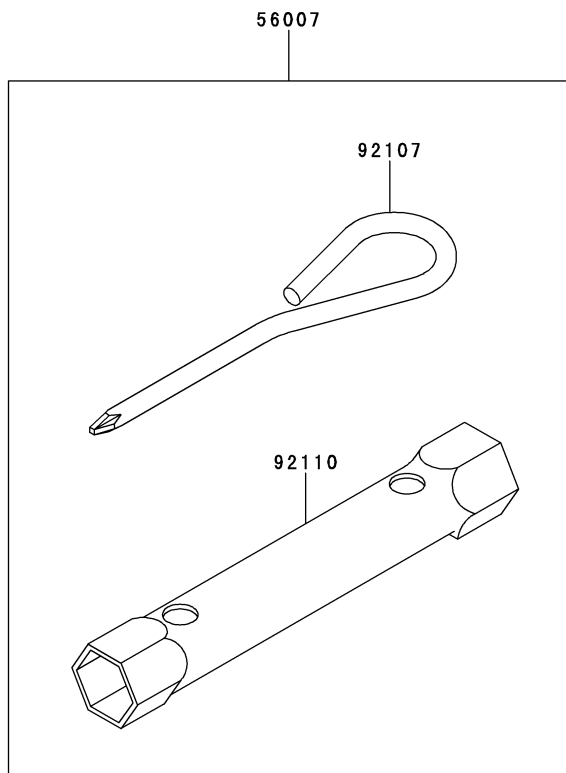
見出 番号	部品番号	部 品 名	個 数
			A
56030	56030-2603	ラベル	1
56070	56070-2068	ラベル(ワ - ニング)	1
56080	56080-2077	ラベル(ブランド)	1
56080A	56080-2392	ラベル(ブランド)	1



13.付属品

F0300-A048A

見出 番号	部品番号	部 品 名	個 数
56007	56007-2051	ツ - ルキット	1
92107	92107-2057	ツ - ル(ドライバ)	1
92110	92110-2051	ツ - ル(レンチ),19X21	1



部品番号	フィグNo.	部品番号	フィグNo.	部品番号	フィグNo.	部品番号	フィグNo.	部品番号	フィグNo.
11004-2147	1	16041-2224	8	59066-2790	5	92152-2081	7		
11008-2165	1	16073-2225	8	59101-0560	11	92152-2082	5		
11009-2021	10	16115-2128	4	59106-0559	11	92153-2067	7		
11009-2175	4	16126-2238	8	601A6004	1	92153-2096	7		
11011-2350	9	16171-2099	7	670B2015	4	92153-2106	9		
11011-2351	9	16183-2002	8	701Q051000	10	92161-1375	11		
11013-2214	9	16185-2044	8	92002-2269	7	92170-2017	6		
11013-2215	9	16186-2039	8	92004-2156	11	92170-2029	6		
11022-2080	1	171BA0816	9	92009-2004	10	92172-0748	11		
11055-2004	10	172BA0673	9	92009-2308	6	92172-0749	11		
11060-2049	9	180AA0616	11	92009-2322	1	92172-0750	11		
11060-2051	8	21118-2094	3	92009-2322	9	92172-0751	11		
11060-2145	10	21121-0704	6	92009-2348	8	92172-0752	11		
11060-2190	8	21163-2155	11	92009-2349	8	92172-2075	8		
11061-2100	1	21194-2346	6	92015-1367	9	92190-2040	10		
11061-2102	9	21196-0053	11	92015-1367	11	92192-2081	10		
11061-2181	8	23013-2058	8	92015-2007	10	92192-2082	9		
11061-2217	1	26011-2391	6	92015-2240	3	92200-0755	11		
12004-2118	3	27010-2240	6	92015-2253	3	92200-0756	11		
12005-2104	3	311AA0600	7	92015-2317	10	92200-2029	7		
12009-2062	3	317R0800	9	92033-2051	2	92200-2141	7		
12016-2059	3	32099-0709	11	92037-2006	6	92200-2142	6		
12032-2065	3	32099-2402	1	92037-2113	10	92200-2158	7		
13001-2155	2	32099-2403	1	92037-2116	10	92210-2095	7		
13002-2083	2	39003-2094	7	92037-2209	7	92210-2102	7		
13008-2061	2	39129-2114	7	92038-003	2				
13037-2569	2	39182-2182	7	92038-003	6				
13070-2111	3	41077-2093	11	92043-1037	1				
130AA0520	6	410AA1000	10	92043-2089	3				
130AA0612	1	411AA0600	7	92043-2240	3				
130AA0612	7	42036-2051	7	92043-2242	3				
130AA0612	10	461DA0800	9	92049-2001	1				
130BA0614	5	49015-6297	1	92055-1343	1				
130BA0620	10	49019-2052	10	92055-2002	10				
130BA0625	2	49019-2095	10	92059-2011	6				
130BA0630	1	49060-0557	11	92063-2429	8				
130CA0825	6	49070-2798	9	92064-2138	8				
130CA0840	1	49078-2085	3	92066-0714	8				
13107-0736	11	49080-2213	11	92066-2253	4				
13107-0737	11	49103-2166	7	92070-2116	6				
13107-2301	3	49106-2671	9	92081-2234	8				
13116-2075	3	49109-2054	10	92093-2100	8				
13165-0562	11	49110-2101	7	92107-2057	13				
13168-2494	7	49118-2156	3	92110-2051	13				
13216-0863	11	49120-6150	1	92139-0762	11				
13216-0864	11	49121-2264	8	92141-2120	1				
13216-0865	11	51001-2326	10	92144-2333	8				
13216-0866	11	51023-2131	10	92144-2335	8				
13216-0867	11	51036-2063	10	92145-0857	11				
13251-2068	2	51049-2087	10	92145-0858	11				
13271-2239	9	551A0612	1	92145-2107	3				
13271-2241	7	554DA0600	7	92145-2108	7				
13272-1161	11	555A0208	3	92145-2109	7				
14092-0852	11	56007-2051	13	92145-2122	8				
14092-0853	11	56030-2603	12	92145-2141	7				
14092-0854	11	56070-2068	12	92145-2163	7				
15004-2045	8	56080-2077	12	92150-2182	7				
16009-2136	8	56080-2392	12	92150-2198	3				
16020-2150	8	59041-2095	5	92150-2263	8				
16025-2166	8	59051-2375	2	92152-2080	10				