

# パーツカタログ

4サイクル エンジン

## FJ100D

製品コード	備考
FJ100D-AE53	運搬車
FJ100D-BE53	
FJ100D-CE53	
FJ100D-DE53	
FJ100D-EE53	

川崎重工業株式会社

このパーツカタログは、部品補給用として用意されている部品及び組立品（アッセンブリー）を掲載しています。部品交換が必要になった場合は、必ず純正部品を使用して下さい。この部品は品質及び性能を保証する厳しい検査に合格しております。

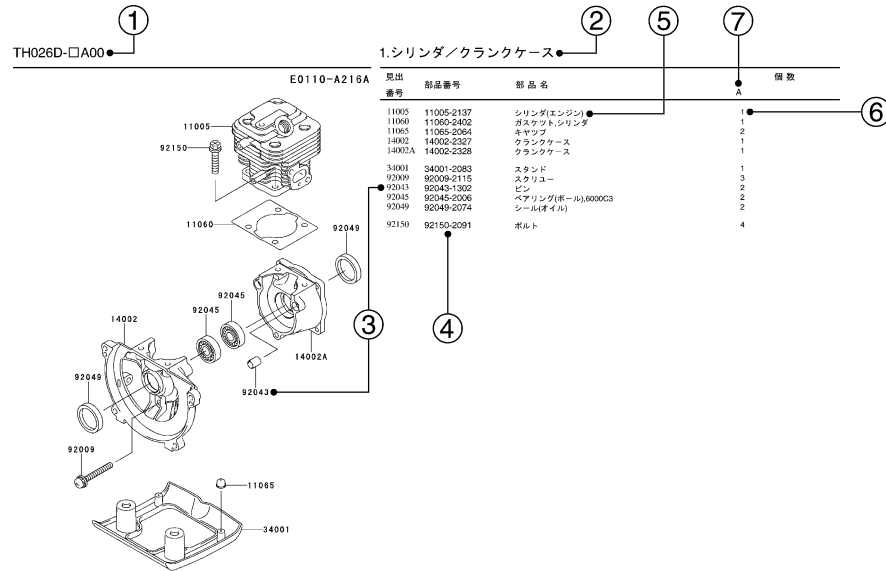
1. 部品注文の仕方

- 1) 部品注文される時は、その製品コードに対応したパーツカタログを必ず使用して下さい。その製品とパーツカタログ上の改訂コードをチェックして下さい。

製品コード (例) : FA130D-A A00  
 製品改訂コード

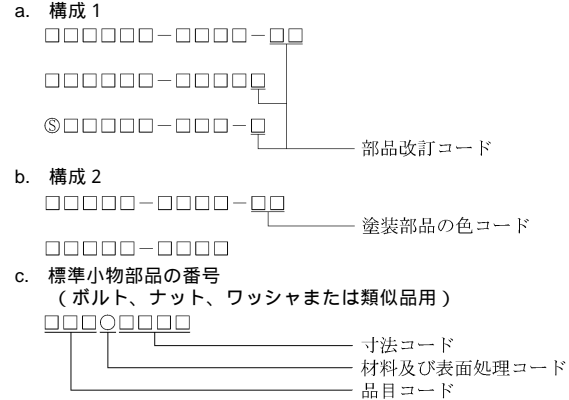
- 2) 部品注文には、このパーツカタログに記載通り正確に部品コード（英数字すべて）を明記して下さい。
- 3) このパーツカタログのイラストにない部品は切離して販売されておりません。イラストの完成組部品（コンプリートユニット）または、組立品（アッセンブリー）だけ部品補給用として販売いたしております。

2. パーツカタログの形式の説明



- 1) 製品コード  
このコードは、このパーツカタログが適用される製品コードを示しています。製品コードの一部である製品改訂コードは省略されています。
- 2) 部品グループ標示  
この標示は、その頁に掲載されているイラスト部品群の代表名称です。
- 3) 見出番号  
見出番号はイラストとテキストの間をつなぐ番号として、それぞれに表示されています。

- 4) 部品番号  
これは部品注文の鍵です。このパーツカタログでは以下の部品番号が使われています。



- 5) 部品名・記事及び追加情報  
追加情報として、部品の使用部位及び寸法又は製造番号等がここに記されています。必要とする部品の探し出しと確認にこれらを用いて下さい。部品番号が製品改訂コードの変更なしに変更され、かつ変更された部品が互換性のない場合は、製品の製造番号が次のように注記されます。

例:  
 ( FA130 - 100001 ) : 影響を受ける組部品(ユニット)は、その製品の始めからこの製造番号迄です。  
 ( FA130 - 100002 ) : 影響を受ける組部品(ユニット)は、その製品の始めからこの製造番号以降です。  
 ( FA130 - 100002 - FA130 - 110001 ) : 影響を受ける組部品(ユニット)は、その製品の始めからこの製造番号の範囲です。

- 6) 個数  
数字はイラスト上の使用部位で、かつ明示された製品改訂コードに対して必要な部品数量を示します。この欄に\*印がある場合は、その部品がその製品で代替品として使うことが出来、かつ在庫がなくなる迄供給されることを意味します。  
注: 小物部品のなかには、販売単位で供給されるものがあります。

例: もしボルト6ヶを注文されましたも、販売単位が5ヶの場合、そのボルトの2単位(10ヶ)を供給させていただきます。

- 7) 製品改訂コード  
このコードは、補給部品の互換性に影響を及ぼす重要な変更を示します。

3. 略字

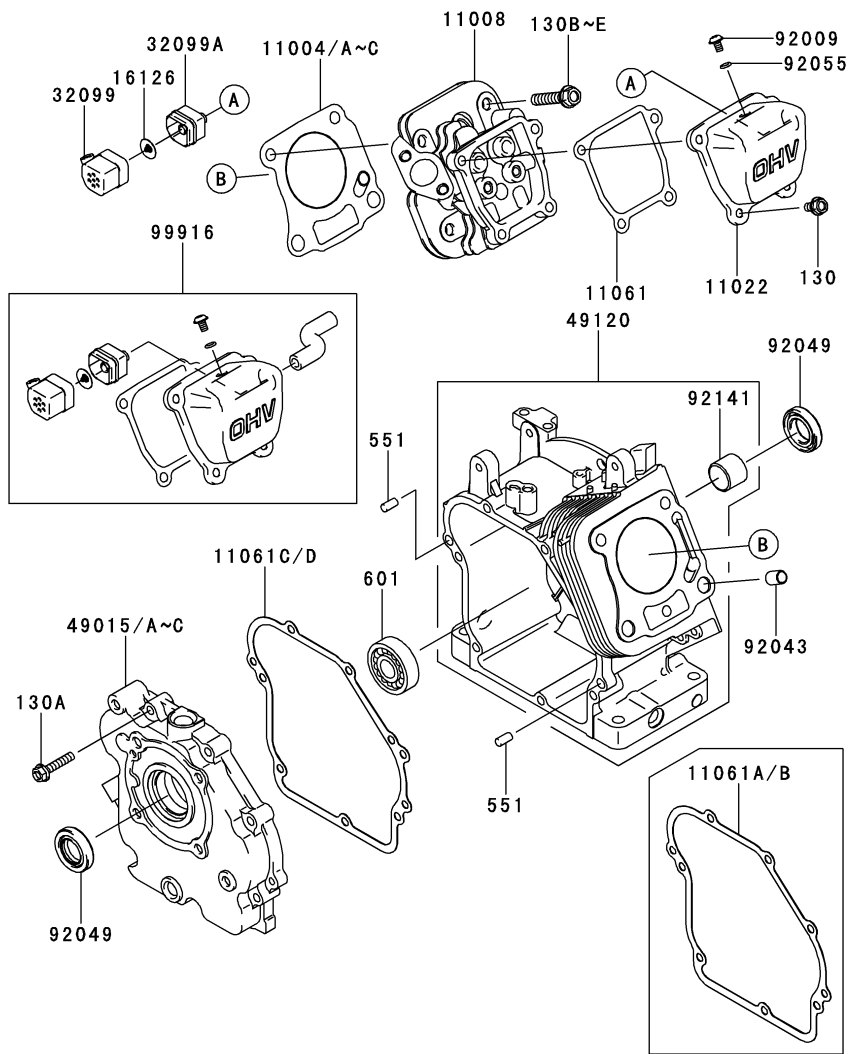
#.....	番号	AR.....	必要数	O/S.....	オーバーサイズ
&.....	及び	ASSY.....	組立	RR.....	リヤ
(+)	プラス	COMP.....	コンプリート	T.....	歯数
(-)	マイナス	FR.....	フロント	T=	厚さ
2ND.....	2番目	L=	長さ	U/S.....	アンダーサイズ
3RD.....	3番目				等

---

1. シリンダ/クランクケ - ス.....	1
2. ピストン/クランクシャフト.....	2
3. バルブ/カムシャフト.....	3
4. 潤滑装置.....	4
5. 冷却装置.....	5
6. 電装品.....	6
7. コントロール装置.....	7
8. キャブレタ.....	8
9. エアフィルタ/マフラ.....	10
10. フユ - エルタンク/フユ - エルバルブ.....	11
11. スタ - タ.....	12
12. ラベル.....	13
13. 付属品.....	14

1.シリンダ/クランクケ-ス

E0110-A681B

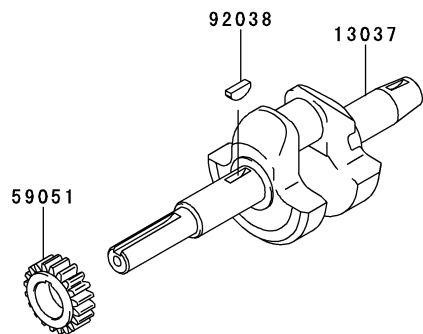
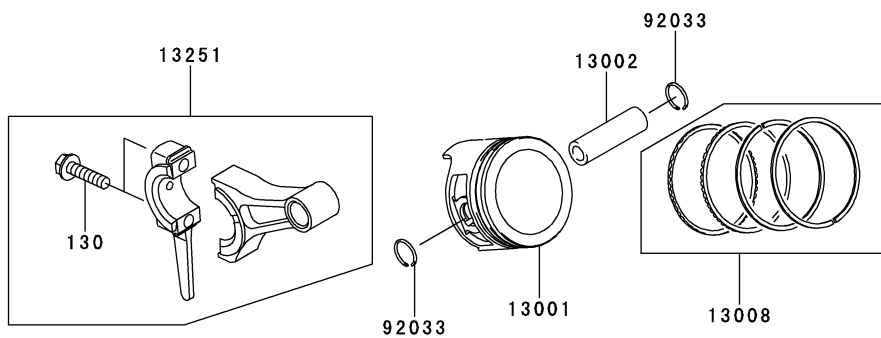


見出 番号	部品番号	部 品 名	個 数				
			A	B	C	D	E
11004	11004-2143	ガスケット(ヘッド)	1	1			
11004A	11004-2143	ガスケット(ヘッド)			*		
11004B	11004-2147	ガスケット(ヘッド)				1	1
11004C	11004-2147	ガスケット(ヘッド)			1		
11008	11008-2165	ヘッドコンブ(シリンダ)	1	1	1	1	1
11022	11022-2080	ケ-ス(ロツカ)	1	1	1	1	1
11061	11061-2100	ガスケット,ケ-ス(ロツカ)	1	1	1	1	1
11061A	11061-2104	ガスケット,カバ-(クランクケ-ス)	1	1			
11061B	11061-2104	ガスケット,カバ-(クランクケ-ス)			*		
11061C	11061-2217	ガスケット,カバ-(クランクケ-ス)				1	1
11061D	11061-2217	ガスケット,カバ-(クランクケ-ス)				1	
16126	16126-2051	バルブ	1	1	1	1	1
32099	32099-2402	ケ-ス	1	1	1	1	1
32099A	32099-2403	ケ-ス	1	1	1	1	1
49015	49015-6270	カバ-(クランクケ-ス)	1	1			
49015A	49015-6270	カバ-(クランクケ-ス)			*		
49015B	49015-6297	カバ-(クランクケ-ス)				1	1
49015C	49015-6297	カバ-(クランクケ-ス)			1		
49120	49120-6154	クランクケ-スコンブ	1	1	1	1	1
92009	92009-2322	スクリュ-	1	1	1	1	1
92043	92043-1037	ピン	2	2	2	2	2
92049	92049-2001	シ-ル(オイル)	2	2	2	2	2
92055	92055-1343	リング(O)	1	1	1	1	1
92141	92141-2120	ベアリング(プレ-ン)	1	1	1	1	1
99916	99916-2175	キット(ケエツチアイバ-ツ),ケ-ス(ロツカ)	AR	AR	AR	AR	AR
130	130AA0612	ボルト(ツバツキ),6X12	4	4	4	4	4
130A	130BA0630	ボルト(ツバツキ),6X30	7	7	7	7	7
130B	130CA0840	ボルト(ツバツキ),8X40			4	4	4
130C	130CA0840	ボルト(ツバツキ),8X40		4			
130D	130T0840	ボルト(ツバツキ),8X40	4				
130E	130T0840	ボルト(ツバツキ),8X40			*		
551	551A0612	ノツクピン,6X12	2	2	2	2	2
601	601A6004	ボ-ルベアリング	1	1	1	1	1

2.ピストン/クランクシャフト

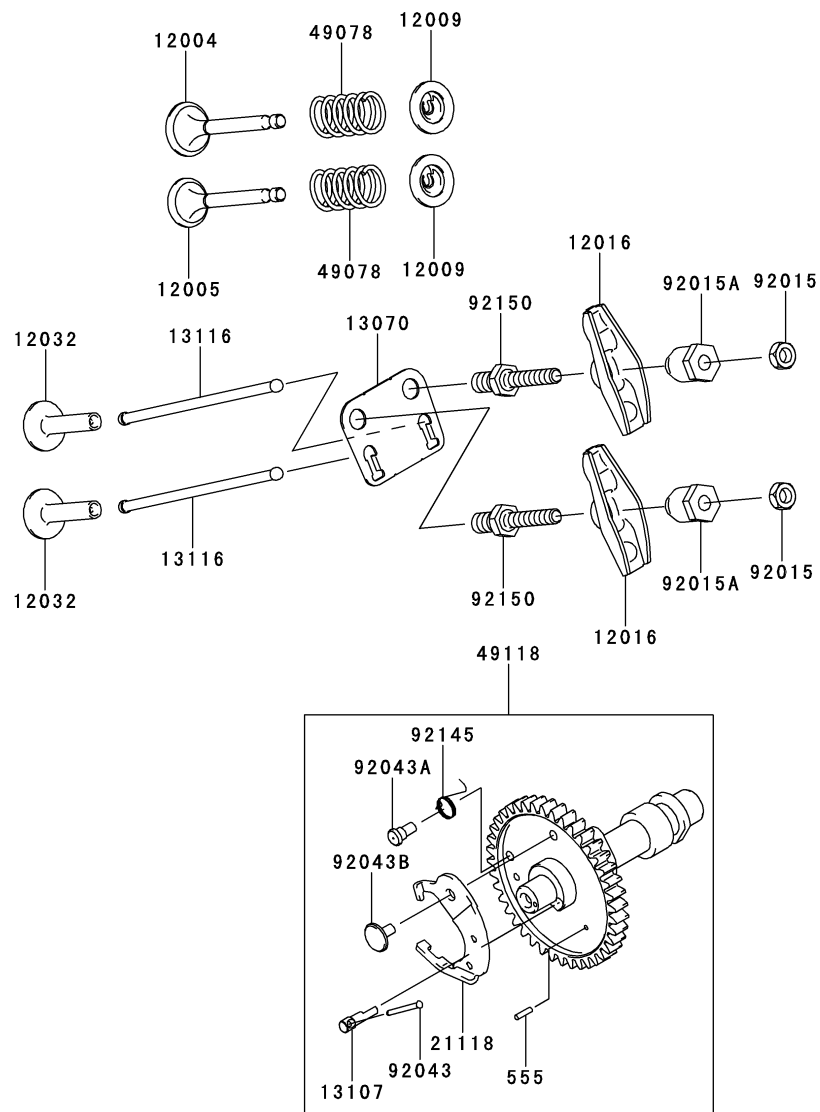
E0120-A281A

見出 番号	部品番号	部 品 名	個 数				
			A	B	C	D	E
13001	13001-2155	ピストン(エンジン)	1	1	1	1	1
13002	13002-2083	ピン(ピストン)	1	1	1	1	1
13008	13008-2061	リングセット(ピストン)	1	1	1	1	1
13037	13037-2569	クランクシャフト	1	1	1	1	1
13251	13251-2068	ロッドアツシ(コネクティング)	1	1	1	1	1
59051	59051-2375	ギヤ(スパ -)	1	1	1	1	1
92033	92033-2051	リング(スナップ)	2	2	2	2	2
92038	92038-003	キ -	1	1	1	1	1
130	130BA0625	ボルト(ツバツキ),6X25	2	2	2	2	2



### 3.バルブ / カムシャフト

E0130-A140A

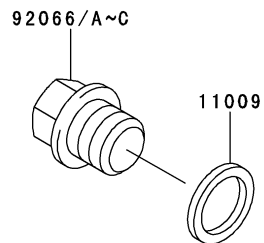
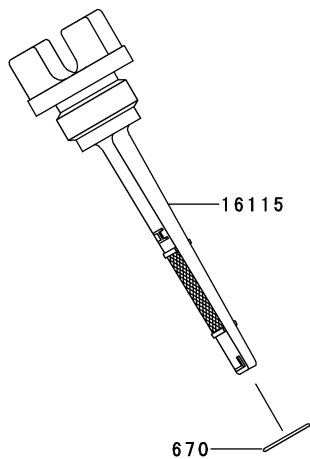


見出 番号	部品番号	部 品 名	個 数				
			A	B	C	D	E
12004	12004-2118	バルブ(インテ - ク)	1	1	1	1	1
12005	12005-2104	バルブ(エキゾ - スト)	1	1	1	1	1
12009	12009-2062	リテ - ナ(バルブスプリング)	2	2	2	2	2
12016	12016-2059	ア - ム(ロツカ)	2	2	2	2	2
12032	12032-2065	タベット	2	2	2	2	2
13070	13070-2111	ガイド,ロッド(ブツシユ)	1	1	1	1	1
13107	13107-2301	シャフト	1	1	1	1	1
13116	13116-2075	ロッド(ブツシユ)	2	2	2	2	2
21118	21118-2094	デコンプレッサ	1	1	1	1	1
49078	49078-2085	スプリング(エンジンバルブ)	2	2	2	2	2
49118	49118-2156	カムシャフトコンブ	1	1	1	1	1
92015	92015-2240	ナット	2	2	2	2	2
92015A	92015-2253	ナット	2	2	2	2	2
92043	92043-2089	ピン	1	1	1	1	1
92043A	92043-2240	ピン,スプリング	1	1	1	1	1
92043B	92043-2242	ピン,デコンプレッサ	1	1	1	1	1
92145	92145-2107	スプリング	1	1	1	1	1
92150	92150-2198	ボルト	2	2	2	2	2
555	555A0208	スプリング ピン,2X8	2	2	2	2	2

4.潤滑装置

E0140-A257C

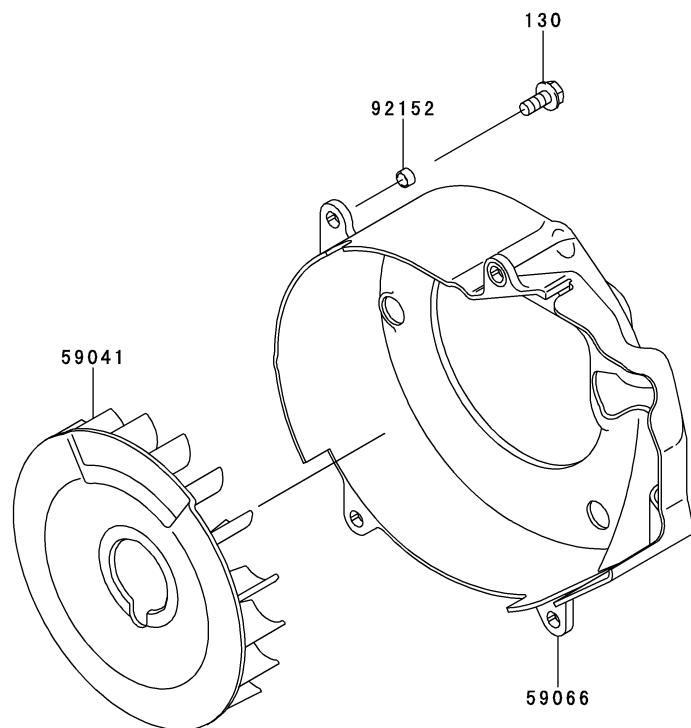
見出 番号	部品番号	部 品 名	個 数				
			A	B	C	D	E
11009	11009-2175	ガスケット	1	1	1	1	1
16115	16115-2128	キャップ(オイルフィラ)	1	1	1	1	1
92066	92066-2203	プラグ	1				
92066A	92066-2203	プラグ		*			
92066B	92066-2253	プラグ,14X12			1	1	1
92066C	92066-2253	プラグ,14X12		1			
670	670B2015	Oリング(ウンドウヨウ),15MM	1	1	1	1	1



5.冷却装置

E0150-A625A

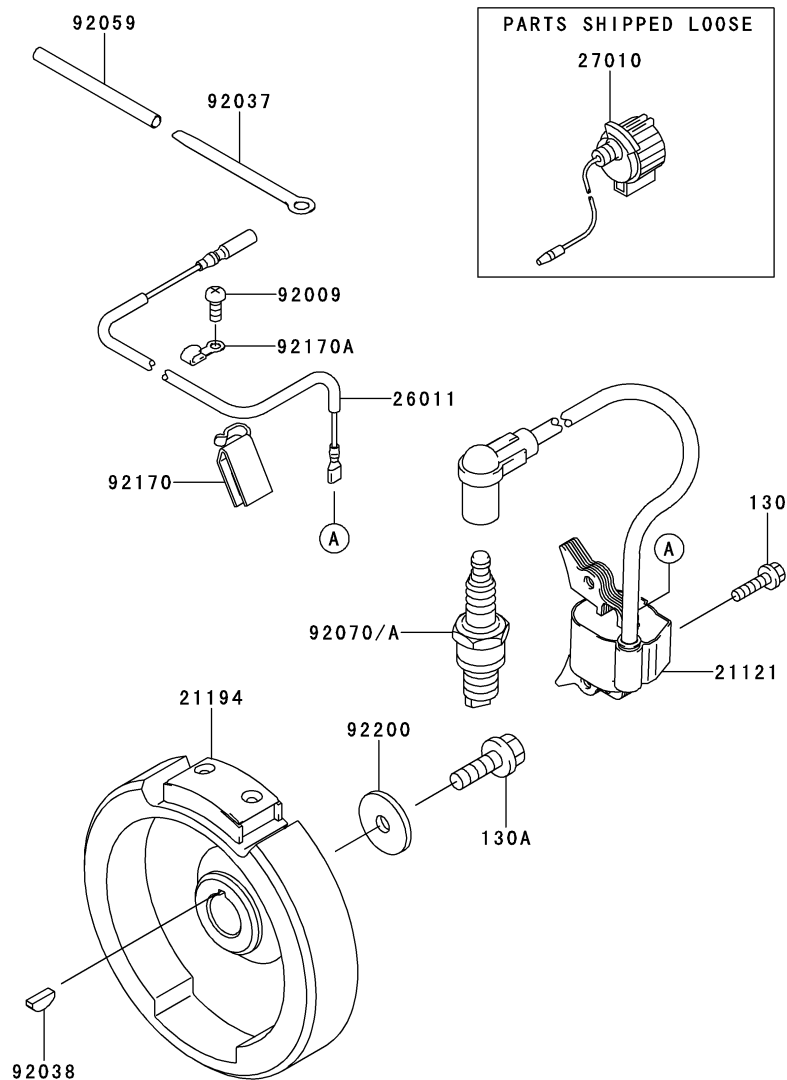
見出 番号	部品番号	部 品 名	個 数				
			A	B	C	D	E
59041	59041-2095	ファン	1	1	1	1	1
59066	59066-2790	ハウジング(ファン)	1	1	1	1	1
92152	92152-2082	カラ -	4	4	4	4	4
130	130BA0614	ボルト(ツバツキ),6X14	4	4	4	4	4





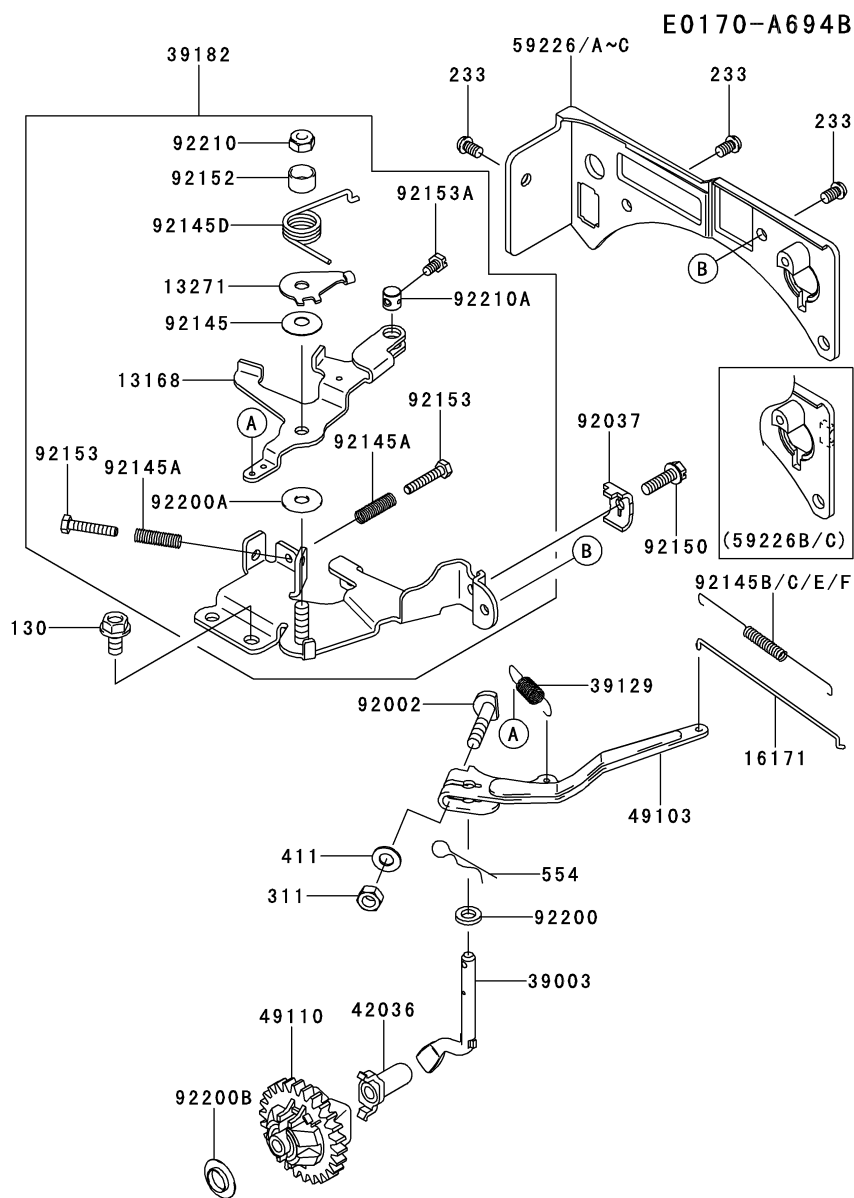
6.電装品

E0160-B448A



見出 番号	部品番号	部 品 名	個 数				
			A	B	C	D	E
21121	21121-2101	コイル(イグニション)	1	1	1	1	1
21194	21194-2346	フライホイ - ルコンブ	1	1	1	1	1
26011	26011-2381	ワイヤ(リ - ド)	1	1	1	1	1
27010	27010-2066	スイッチ	1	1	1	1	1
92009	92009-2308	スクリー -	1	1	1	1	1
92037	92037-2006	クランプ	1	1	1	1	1
92038	92038-003	キ -	1	1	1	1	1
92059	92059-2011	チュ - プ,5X6X75	1	1	1	1	1
92070	92070-2070	プラグ(スパ - ク),BR4HS				1	1
92070A	92070-2117	プラグ(スパ - ク),BR6HS,ソリッド	1	1	1		
92170	92170-2017	クランプ	1	1	1	1	1
92170A	92170-2029	クランプ	1	1	1	1	1
92200	92200-2142	ワッシャ	1	1	1	1	1
130	130AA0520	ボルト(ツバツキ),5X20	2	2	2	2	2
130A	130CA0825	ボルト(ツバツキ),8X25	1	1	1	1	1

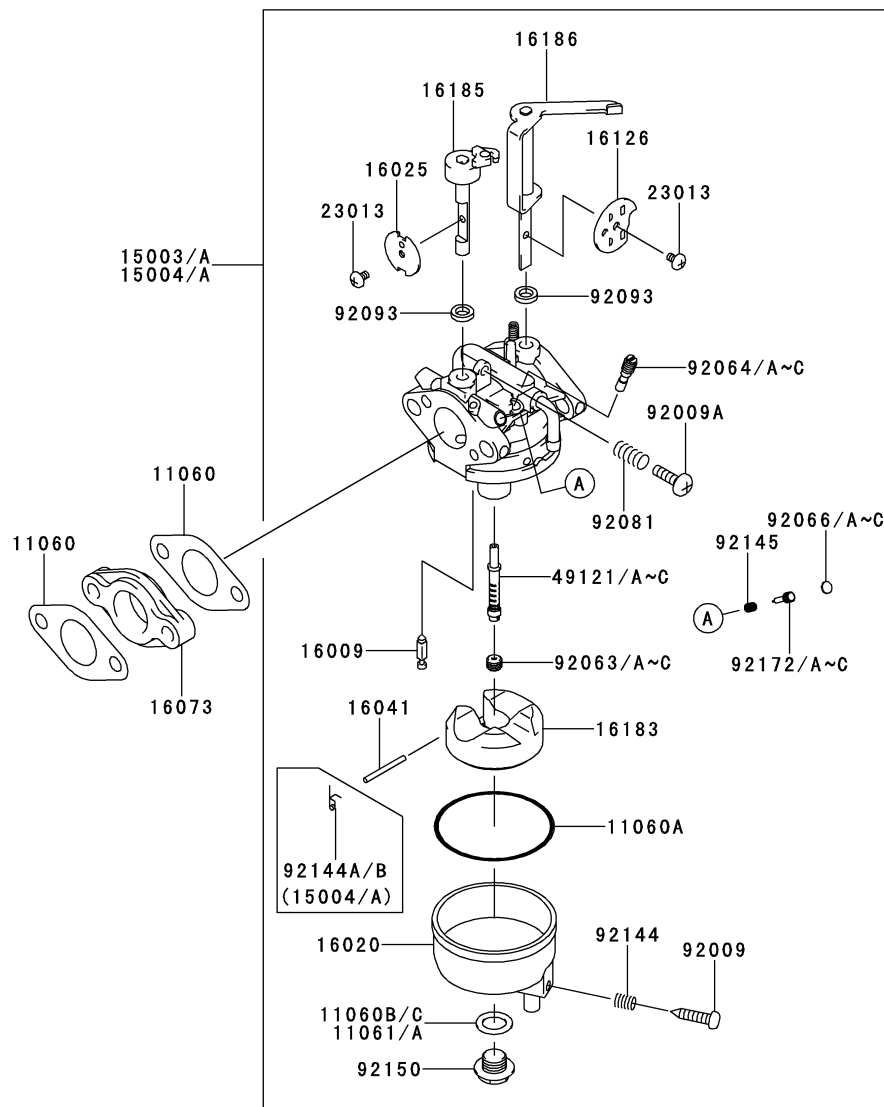
7.コントロール装置



見出 番号	部品番号	部品名	個数				
			A	B	C	D	E
13168	13168-2494	レバ -	1	1	1	1	1
13271	13271-2241	ブレ - ト	1	1	1	1	1
16171	16171-2099	リンク	1	1	1	1	1
39003	39003-2094	ア - ム(ピボット)	1	1	1	1	1
39129	39129-2114	スプリング(ガバナ)	1	1	1	1	1
39182	39182-2182	パネルアツシ(コントロ - ル)	1	1	1	1	1
42036	42036-2051	スリ - ブ	1	1	1	1	1
49103	49103-2166	ア - ム(ガバナ)	1	1	1	1	1
49110	49110-2101	ガバナアツシ	1	1	1	1	1
59226	59226-2344	パネル(コントロ - ル)	1				
59226A	59226-2344	パネル(コントロ - ル)		*			
59226B	59226-2356	パネル(コントロ - ル)			1	1	1
59226C	59226-2356	パネル(コントロ - ル)		1			
92002	92002-2269	ボルト,6X28	1	1	1	1	1
92037	92037-2209	クランプ	1	1	1	1	1
92145	92145-2108	スプリング	1	1	1	1	1
92145A	92145-2109	スプリング	2	2	2	2	2
92145B	92145-2139	スプリング	1				
92145C	92145-2139	スプリング		*			
92145D	92145-2141	スプリング	1	1	1	1	1
92145E	92145-2163	スプリング			1	1	1
92145F	92145-2163	スプリング		1			
92150	92150-2182	ボルト,5X18	1	1	1	1	1
92152	92152-2081	カラ -	1	1	1	1	1
92153	92153-2067	ボルト,4X22	2	2	2	2	2
92153A	92153-2096	ボルト, 4X8	1	1	1	1	1
92200	92200-2029	ワツシヤ,6.5X11.5X2.0	1	1	1	1	1
92200A	92200-2141	ワツシヤ,6.3X18X1	1	1	1	1	1
92200B	92200-2158	ワツシヤ	1	1	1	1	1
92210	92210-2095	ナツト,ロツク,6MM	1	1	1	1	1
92210A	92210-2102	ナツト	1	1	1	1	1
130	130AA0612	ボルト(ツバツキ),6X12	2	2	2	2	2
233	233AB0508	ナベコネジ(ヒラツキ+アナ),5X8	3	3	3	3	3
311	311AA0600	ロツカク ナツト,6MM	1	1	1	1	1
411	411AA0600	ヒラザガネ(ミガキマル),6MM	1	1	1	1	1
554	554DA0600	スナツプ ピン,1.2X21.2	1	1	1	1	1

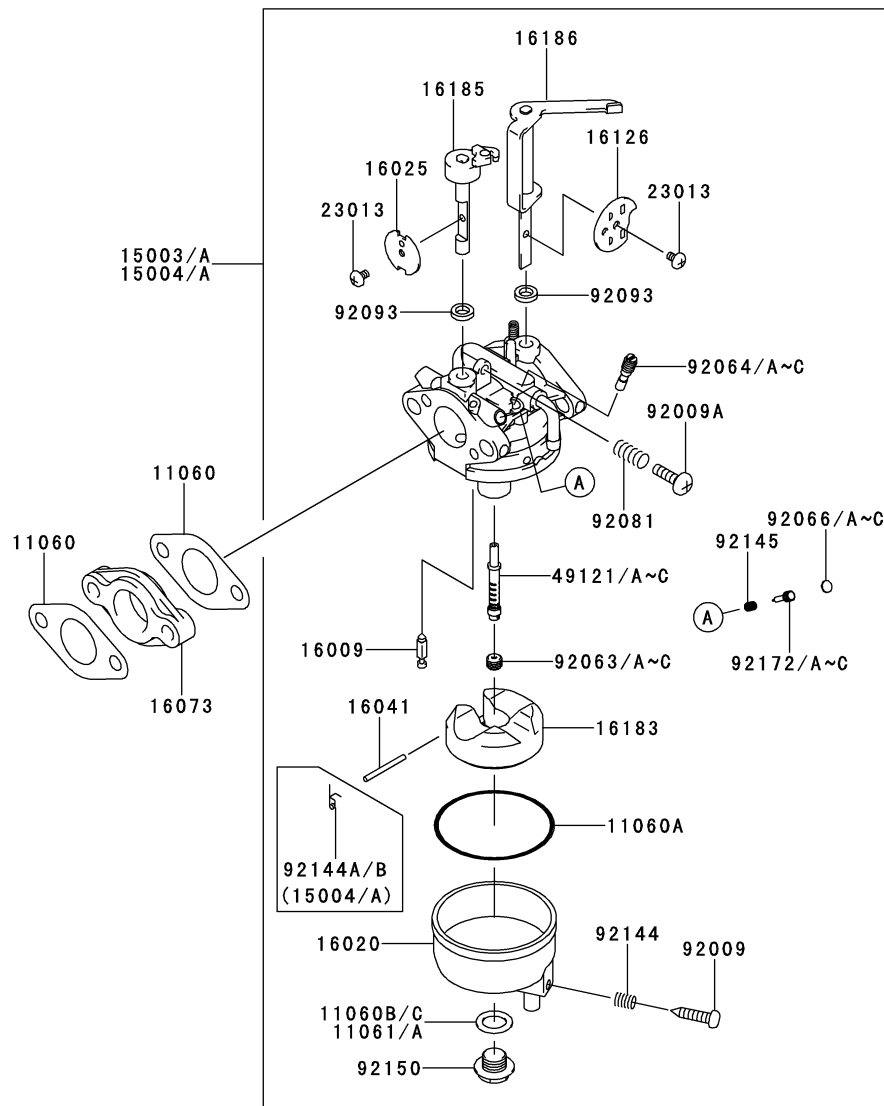
8.キャブレタ

E0180-A859B



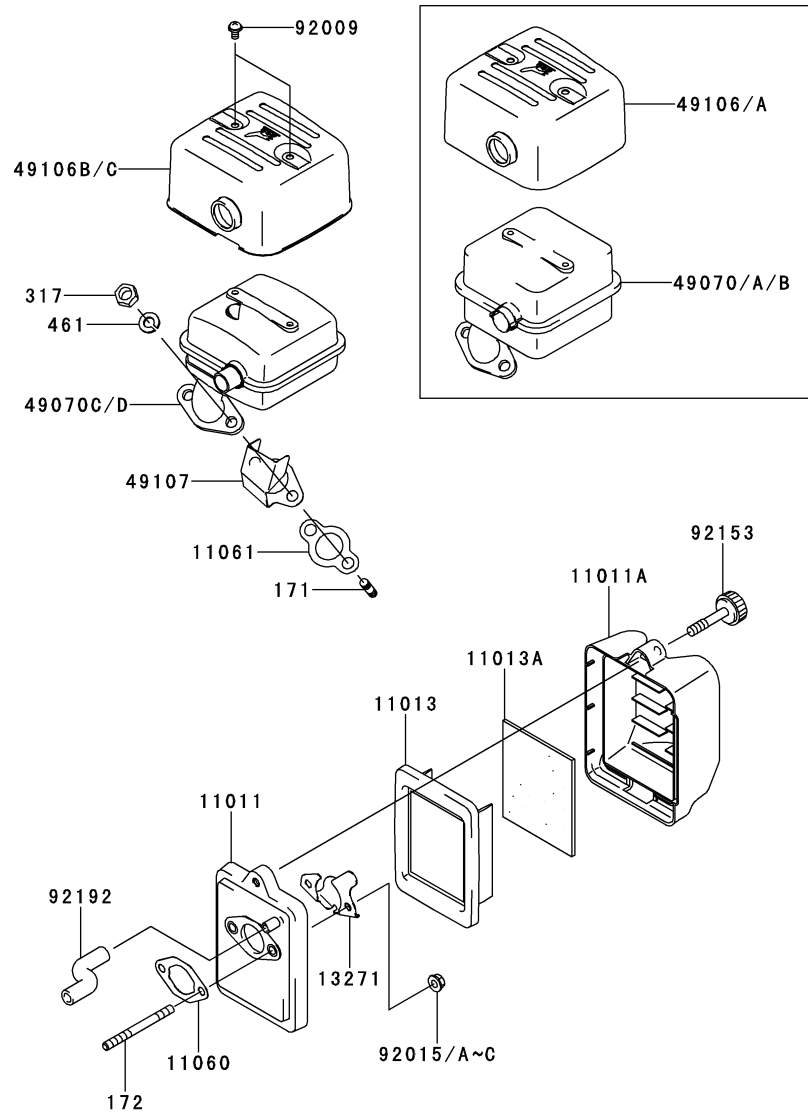
見出 番号	部品番号	部 品 名	個 数				
			A	B	C	D	E
11060	11060-2051	ガスケット,キャブレタ	2	2	2	2	2
11060A	11060-2190	ガスケット	1	1	1	1	1
11060B	11060-2191	ガスケット	1				
11060C	11060-2191	ガスケット		*			
11061	11061-2181	ガスケット			1	1	1
11061A	11061-2181	ガスケット		1			
15003	15003-2962	キャブレタアツシ	1				
15003A	15003-2962	キャブレタアツシ		*			
	(	-					
	FJ100-028053)						
15004	15004-2013	キャブレタアツシ			1	1	1
15004A	15004-2013	キャブレタアツシ		1			
	(	FJ100-028054 -					
	)						
16009	16009-2136	ニ - ドル(ジェット)	1	1	1	1	1
16020	16020-2150	チャンバ(フロ - ト)	1	1	1	1	1
16025	16025-2166	バルブ(スロットル)	1	1	1	1	1
16041	16041-2224	シャフト(キャブレタ),フロ - ト	1	1	1	1	1
16073	16073-2225	インシユレ - タ	1	1	1	1	1
16126	16126-2236	バルブ,チヨーク	1	1	1	1	1
16183	16183-2002	フロ - トアツシ	1	1	1	1	1
16185	16185-2044	バルブアツシ(スロットル)	1	1	1	1	1
16186	16186-2039	バルブアツシ(チヨ - ク)	1	1	1	1	1
23013	23013-2058	スクリュ - アツシ	2	2	2	2	2
49121	49121-2256	ノズル(メイン)	1				
49121A	49121-2256	ノズル(メイン)		*			
	(	-					
	FJ100-028053)						
49121B	49121-2262	ノズル(メイン)			1	1	1
49121C	49121-2262	ノズル(メイン)		1			
	(	FJ100-028054 -					
	)						
92009	92009-2348	スクリュ -	1	1	1	1	1
92009A	92009-2349	スクリュ -	1	1	1	1	1
92063	92063-2431	ジェット(メイン),#54	1				
92063A	92063-2431	ジェット(メイン),#54		*			
	(	-					
	FJ100-028053)						
92063B	92063-2442	ジェット(メイン),#60			1	1	1
92063C	92063-2442	ジェット(メイン),#60		1			
	(	FJ100-028054 -					
	)						
92064	92064-2134	ジェット(パイロット),#46				1	1
92064A	92064-2134	ジェット(パイロット),#46		1			
	(	FJ100-028054 -					
	)						
92064B	92064-2146	ジェット(パイロット),#52	1				
92064C	92064-2146	ジェット(パイロット),#52		*			
	(	-					
	)	FJ100-028053)					

E0180-A859B



見出 番号	部品番号	部品名	個数					
			A	B	C	D	E	
92066	92066-0714	プラグ					1	1
92066A	92066-0714	プラグ			1			
92066B	92066-2244	プラグ			*			
92066C	92066-2244	プラグ	1	1				
92081	92081-2234	スプリング	1	1	1	1	1	
92093	92093-2100	シ-ル	2	2	2	2	2	
92144	92144-2333	スプリング	1	1	1	1	1	
92144A	92144-2335	スプリング			1	1	1	
92144B	92144-2335	スプリング			1			
92145	92145-2122	スプリング	1	1	1	1	1	
92150	92150-2263	ボルト	1	1	1	1	1	
92172	92172-2075	スクリュ-	1					
92172A	92172-2075	スクリュ-		1				
	(							
92172B	92172-2099	スクリュ-				1	1	1
92172C	92172-2099	スクリュ-		1				
	(							

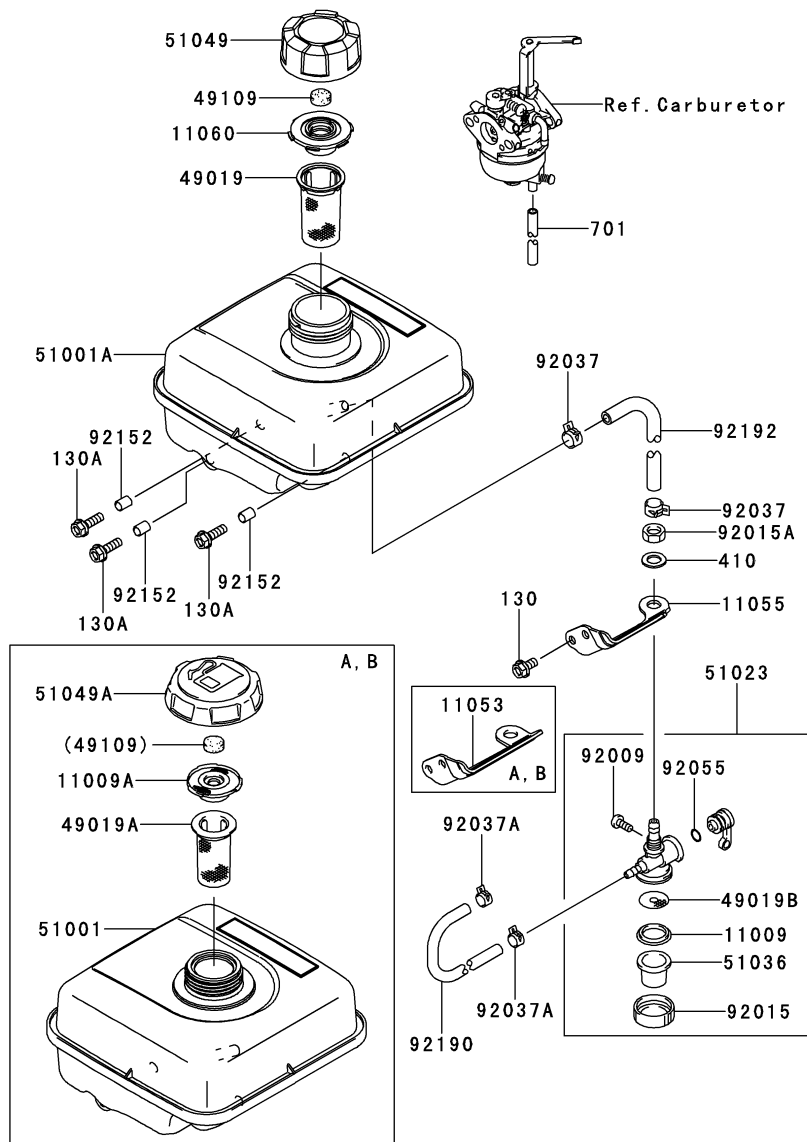
E0190-B274A



見出 番号	部品番号	部 品 名	個 数				
			A	B	C	D	E
11011	11011-2350	ケ - ス(エアフィルタ)	1	1	1	1	1
11011A	11011-2351	ケ - ス(エアフィルタ)	1	1	1	1	1
11013	11013-2214	エレメント(エアフィルタ)	1	1	1	1	1
11013A	11013-2215	エレメント(エアフィルタ)	1	1	1	1	1
11060	11060-2049	ガasket,エアフィルタ	1	1	1	1	1
11061	11061-2102	ガasket,マフラ	1	1	1	1	1
13271	13271-2239	プレ - ト	1	1	1	1	1
49070	49070-2746	マフラコンブ	1	1			
49070A	49070-2746	マフラコンブ			*		
49070B	49070-2796	マフラコンブ			*	*	
49070C	49070-2798	マフラコンブ					1
49070D	49070-2798	マフラコンブ				1	1
49106	49106-2667	カバ - (マフラ)	1				
49106A	49106-2667	カバ - (マフラ)		*			
49106B	49106-2672	カバ - (マフラ)				1	1
49106C	49106-2672	カバ - (マフラ)			1		
49107	49107-2160	カバ - (エキゾ - ストパイプ)	1	1	1	1	1
92009	92009-2322	スクリユ -	2	2	2	2	2
92015	92015-1193	ナット	2	2			
92015A	92015-1193	ナット			*		
92015B	92015-1367	ナット				2	2
92015C	92015-1367	ナット			2		
92153	92153-2106	ボルト	1	1	1	1	1
92192	92192-2082	チュ - プ	1	1	1	1	1
171	171BA0816	ウエコミ ボルト,8X16	2	2	2	2	2
172	172BA0673	ウエコミ ボルト,6X73	2	2	2	2	2
317	317R0800	ロツカク ナット(コガタ),8MM	2	2	2	2	2
461	461DA0800	バネザガネ,8MM	2	2	2	2	2

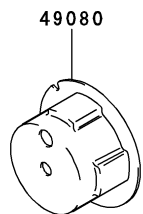
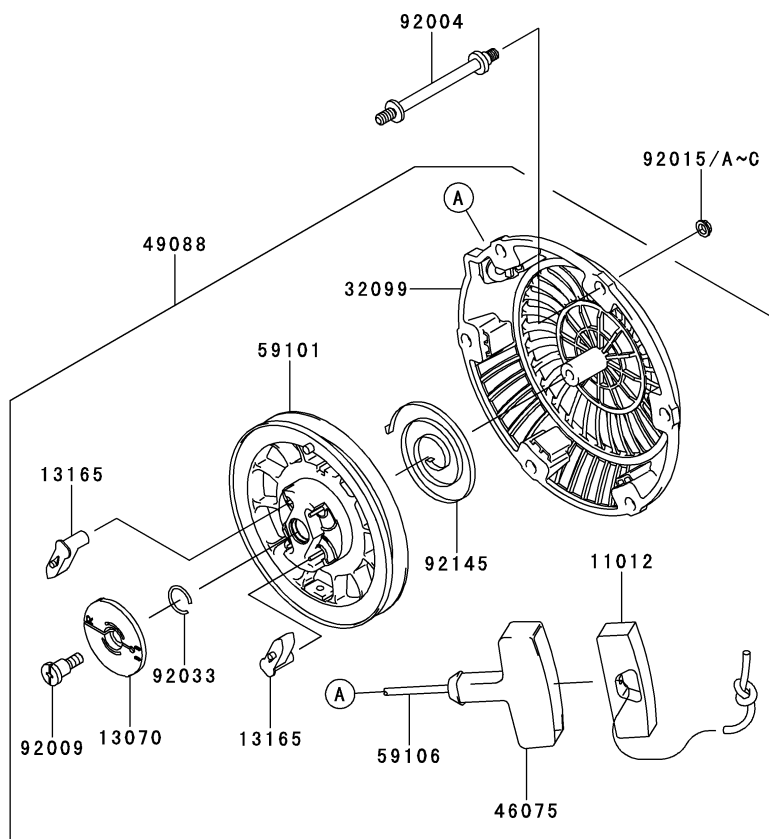
10.フユ - エルタンク / フユ - エルバルブ

E0200-A651C



見出 番号	部品番号	部 品 名	個 数				
			A	B	C	D	E
11009	11009-2021	ガスケット	1	1	1	1	1
11009A	11009-2831	ガスケット,プリ - ザ	1	1			
11053	11053-2100	ブラケット	1	1			
11055	11055-2004	ブラケット			1	1	1
11060	11060-2145	ガスケット			1	1	1
49019	49019-2052	フィルタ(フユ - エル)			1	1	1
49019A	49019-2060	フィルタ(フユ - エル)	1	1			
49019B	49019-2095	フィルタ(フユ - エル)	1	1	1	1	1
49109	49109-2054	エレメント(プリ - ザ),タンク	1	1	1	1	1
51001	51001-2320	タンクコンブ(フユ - エル)	1	1			
51001A	51001-2326	タンクコンブ(フユ - エル)			1	1	1
51023	51023-2131	タップアツシ	1	1	1	1	1
51036	51036-2063	カップ,フユ - エル タップ	1	1	1	1	1
51049	51049-2087	キャップ(タンク)			1	1	1
51049A	51049-2103	キャップ(タンク)	1	1			
92009	92009-2004	スクリュ -	1	1	1	1	1
92015	92015-2007	ナット	1	1	1	1	1
92015A	92015-2317	ナット	1	1	1	1	1
92037	92037-2113	クランプ	2	2	2	2	2
92037A	92037-2116	クランプ	2	2	2	2	2
92055	92055-2002	リング(0)	1	1	1	1	1
92152	92152-2080	カラ -	3	3	3	3	3
92190	92190-2040	チュ - プ,4X8X180	1	1	1	1	1
92192	92192-2081	チュ - プ,6X10X230	1	1	1	1	1
130	130AA0612	ボルト(ツバツキ),6X12	2	2	2	2	2
130A	130BA0620	ボルト(ツバツキ),6X20	3	3	3	3	3
410	410AA1000	ヒラザガネ(コガタマル),10MM	1	1	1	1	1
701	701Q051000	ビニ - ル チュ - プ	1	1	1	1	1

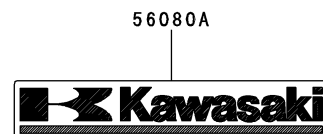
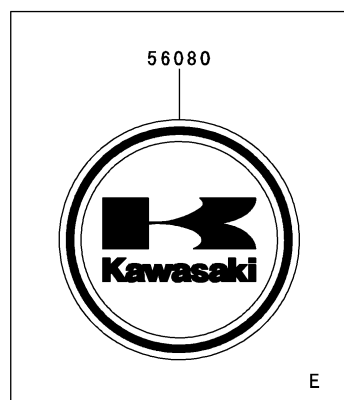
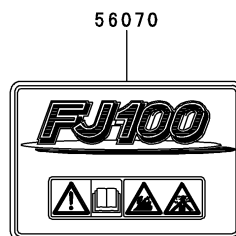
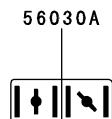
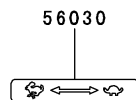
E0210-A317B



見出 番号	部品番号	部 品 名	個 数				
			A	B	C	D	E
11012	11012-2255	キャップ,グリップ	1	1	1	1	1
13070	13070-2112	ガイド	1	1	1	1	1
13165	13165-2099	ボ - ル,リコイル スタ - タ	2	2	2	2	2
32099	32099-2382	ケ - ス,リコイル スタ - タ	1	1	1	1	1
46075	46075-2091	グリップ,リコイル スタ - タ	1	1	1	1	1
49080	49080-2186	ブ - リ(スタ - ティング)	1	1	1	1	1
49088	49088-2514	スタ - タ(リコイル)	1	1	1	1	1
59101	59101-2113	リ - ル,リコイル スタ - タ	1	1	1	1	1
59106	59106-2162	ロ - プ,4X1450	1	1	1	1	1
92004	92004-2156	スタツド,6X81.3	3	3	3	3	3
92009	92009-2347	スクリュ -	1	1	1	1	1
92015	92015-1193	ナツト	3	3			
92015A	92015-1193	ナツト			*		
92015B	92015-1367	ナツト				3	3
92015C	92015-1367	ナツト			3		
92033	92033-2160	リング(スナツプ)	1	1	1	1	1
92145	92145-2121	スプリング	1	1	1	1	1

F0290-B203B

見出 番号	部品番号	部 品 名	個 数				
			A	B	C	D	E
56030	56030-2600	ラベル	1	1	1	1	1
56030A	56030-2603	ラベル	1	1	1	1	1
56070	56070-2071	ラベル(ワ - ニング)	1	1	1	1	1
56080	56080-2077	ラベル(ブランド)					1
56080A	56080-2392	ラベル(ブランド)	1	1	1	1	1

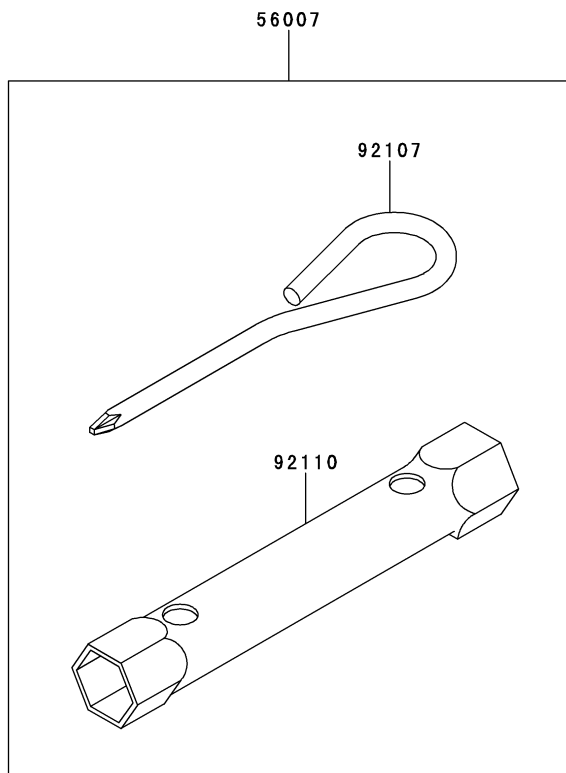




13.付属品

F0300-A048A

見出 番号	部品番号	部 品 名	個 数					
			A	B	C	D	E	
56007	56007-2051	ツ - ルキット						1
92107	92107-2057	ツ - ル(ドライバ)						1
92110	92110-2051	ツ - ル(レンチ),19X21						1



部品番号	フィグNo.	部品番号	フィグNo.	部品番号	フィグNo.	部品番号	フィグNo.	部品番号	フィグNo.
11004-2143	1	13271-2241	7	49109-2054	10	92037-2116	10	92172-2075	8
11004-2143	1	15003-2962	8	49110-2101	7	92037-2209	7	92172-2099	8
11004-2147	1	15003-2962	8	49118-2156	3	92038-003	2	92172-2099	8
11004-2147	1	15004-2013	8	49120-6154	1	92038-003	6	92190-2040	10
11008-2165	1	15004-2013	8	49121-2256	8	92043-1037	1	92192-2081	10
11009-2021	10	16009-2136	8	49121-2256	8	92043-2089	3	92192-2082	9
11009-2175	4	16020-2150	8	49121-2262	8	92043-2240	3	92200-2029	7
11009-2831	10	16025-2166	8	49121-2262	8	92043-2242	3	92200-2141	7
11011-2350	9	16041-2224	8	51001-2320	10	92049-2001	1	92200-2142	6
11011-2351	9	16073-2225	8	51001-2326	10	92055-1343	1	92200-2158	7
11012-2255	11	16115-2128	4	51023-2131	10	92055-2002	10	92210-2095	7
11013-2214	9	16126-2051	1	51036-2063	10	92059-2011	6	92210-2102	7
11013-2215	9	16126-2236	8	51049-2087	10	92063-2431	8	99916-2175	1
11022-2080	1	16171-2099	7	51049-2103	10	92063-2431	8		
11053-2100	10	16183-2002	8	551A0612	1	92063-2442	8		
11055-2004	10	16185-2044	8	554DA0600	7	92063-2442	8		
11060-2049	9	16186-2039	8	555A0208	3	92064-2134	8		
11060-2051	8	171BA0816	9	56007-2051	13	92064-2134	8		
11060-2145	10	172BA0673	9	56030-2600	12	92064-2146	8		
11060-2190	8	21118-2094	3	56030-2603	12	92064-2146	8		
11060-2191	8	21121-2101	6	56070-2071	12	92066-0714	8		
11060-2191	8	21194-2346	6	56080-2077	12	92066-0714	8		
11061-2100	1	23013-2058	8	56080-2392	12	92066-2203	4		
11061-2102	9	233AB0508	7	59041-2095	5	92066-2203	4		
11061-2104	1	26011-2381	6	59051-2375	2	92066-2244	8		
11061-2104	1	27010-2066	6	59066-2790	5	92066-2244	8		
11061-2181	8	311AA0600	7	59101-2113	11	92066-2253	4		
11061-2181	8	317R0800	9	59106-2162	11	92066-2253	4		
11061-2217	1	32099-2382	11	59226-2344	7	92070-2070	6		
11061-2217	1	32099-2402	1	59226-2344	7	92070-2117	6		
12004-2118	3	32099-2403	1	59226-2356	7	92081-2234	8		
12005-2104	3	39003-2094	7	59226-2356	7	92093-2100	8		
12009-2062	3	39129-2114	7	601A6004	1	92107-2057	13		
12016-2059	3	39182-2182	7	670B2015	4	92110-2051	13		
12032-2065	3	410AA1000	10	701Q051000	10	92141-2120	1		
13001-2155	2	411AA0600	7	92002-2269	7	92144-2333	8		
13002-2083	2	42036-2051	7	92004-2156	11	92144-2335	8		
13008-2061	2	46075-2091	11	92009-2004	10	92144-2335	8		
13037-2569	2	461DA0800	9	92009-2308	6	92145-2107	3		
13070-2111	3	49015-6270	1	92009-2322	1	92145-2108	7		
13070-2112	11	49015-6270	1	92009-2322	9	92145-2109	7		
130AA0520	6	49015-6297	1	92009-2347	11	92145-2121	11		
130AA0612	1	49015-6297	1	92009-2348	8	92145-2122	8		
130AA0612	7	49019-2052	10	92009-2349	8	92145-2139	7		
130AA0612	10	49019-2060	10	92015-1193	9	92145-2139	7		
130BA0614	5	49019-2095	10	92015-1193	9	92145-2141	7		
130BA0620	10	49070-2746	9	92015-1193	11	92145-2163	7		
130BA0625	2	49070-2746	9	92015-1193	11	92145-2163	7		
130BA0630	1	49070-2796	9	92015-1367	9	92150-2182	7		
130CA0825	6	49070-2798	9	92015-1367	9	92150-2198	3		
130CA0840	1	49070-2798	9	92015-1367	11	92150-2263	8		
130CA0840	1	49078-2085	3	92015-1367	11	92152-2080	10		
130T0840	1	49080-2186	11	92015-2007	10	92152-2081	7		
130T0840	1	49088-2514	11	92015-2240	3	92152-2082	5		
13107-2301	3	49103-2166	7	92015-2253	3	92153-2067	7		
13116-2075	3	49106-2667	9	92015-2317	10	92153-2096	7		
13165-2099	11	49106-2667	9	92033-2051	2	92153-2106	9		
13168-2494	7	49106-2672	9	92033-2160	11	92170-2017	6		
13251-2068	2	49106-2672	9	92037-2006	6	92170-2029	6		
13271-2239	9	49107-2160	9	92037-2113	10	92172-2075	8		