

パーツカタログ

4サイクル エンジン

FJ100D

製品コード	備考
FJ100D-KE53	運搬車 (XGM2/EL150)

川崎重工業株式会社

このパーツカタログは、部品補給用として用意されている部品及び組立品（アッセンブリー）を掲載しています。部品交換が必要になった場合は、必ず純正部品を使用して下さい。この部品は品質及び性能を保証する厳しい検査に合格しております。

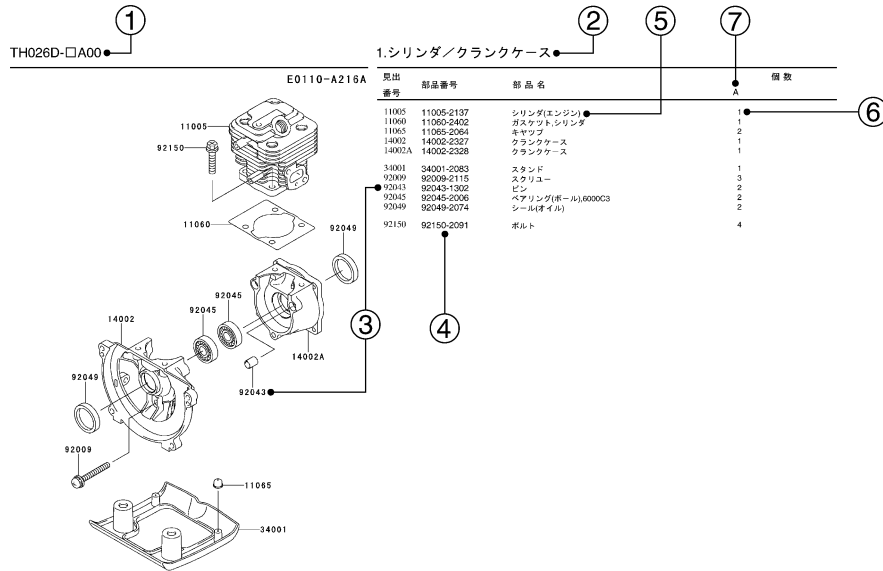
1. 部品注文の仕方

- 1) 部品注文される時は、その製品コードに対応したパーツカタログを必ず使用して下さい。その製品とパーツカタログ上の改訂コードをチェックして下さい。

製品コード (例) : FA130D-A A00
 製品改訂コード

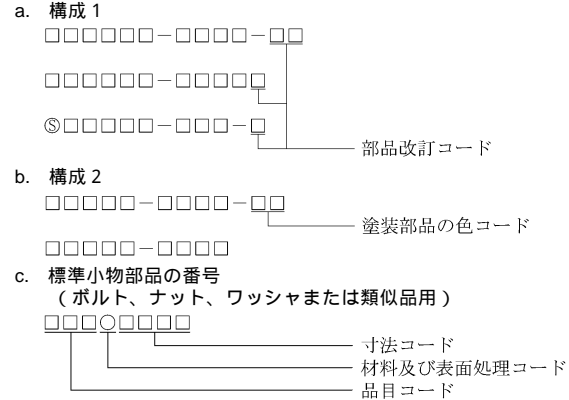
- 2) 部品注文には、このパーツカタログに記載通り正確に部品コード（英数字すべて）を明記して下さい。
- 3) このパーツカタログのイラストにない部品は切離して販売されておりません。イラストの完成組部品（コンプリートユニット）または、組立品（アッセンブリー）だけ部品補給用として販売いたしております。

2. パーツカタログの形式の説明



- 1) 製品コード
このコードは、このパーツカタログが適用される製品コードを示しています。製品コードの一部である製品改訂コードは省略されています。
- 2) 部品グループ標示
この標示は、その頁に掲載されているイラスト部品群の代表名称です。
- 3) 見出番号
見出番号はイラストとテキストの間をつなぐ番号として、それぞれに表示されています。

- 4) 部品番号
これは部品注文の鍵です。このパーツカタログでは以下の部品番号が使われています。



- 5) 部品名・記事及び追加情報
追加情報として、部品の使用部位及び寸法又は製造番号等がここに記されています。必要とする部品の探し出しと確認にこれらを用いて下さい。部品番号が製品改訂コードの変更なしに変更され、かつ変更された部品が互換性のない場合は、製品の製造番号が次のように注記されます。

例:
 (FA130 - 100001) : 影響を受ける組部品(ユニット)は、その製品の始めからこの製造番号迄です。
 (FA130 - 100002) : 影響を受ける組部品(ユニット)は、その製品の始めからこの製造番号以降です。
 (FA130 - 100002 - FA130 - 110001) : 影響を受ける組部品(ユニット)は、その製品の始めからこの製造番号の範囲です。

- 6) 個数
数字はイラスト上の使用部位で、かつ明示された製品改訂コードに対して必要な部品数量を示します。この欄に*印がある場合は、その部品がその製品で代替品として使うことが出来、かつ在庫がなくなる迄供給されることを意味します。
注: 小物部品のなかには、販売単位で供給されるものがあります。
例: もしボルト6ヶを注文されましても、販売単位が5ヶの場合、そのボルトの2単位(10ヶ)を供給させていただきます。
- 7) 製品改訂コード
このコードは、補給部品の互換性に影響を及ぼす重要な変更を示します。

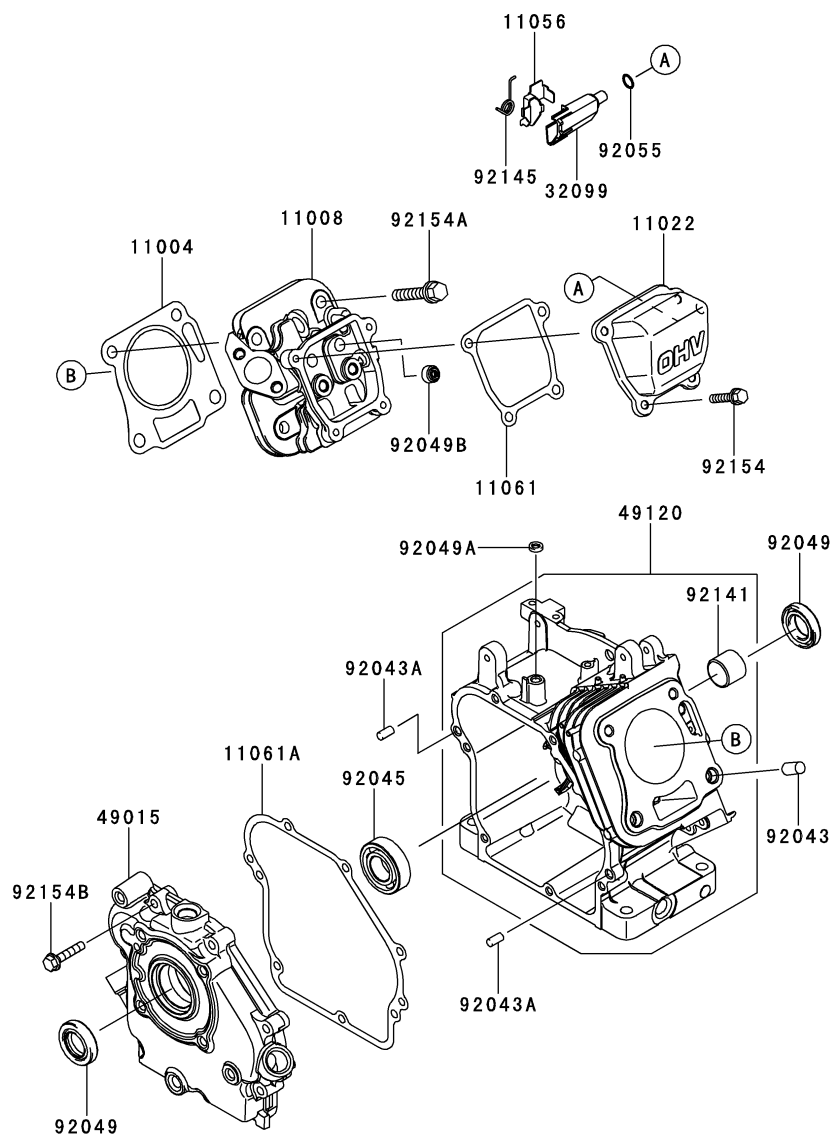
3. 略字

#.....	番号	AR.....	必要数	O/S.....	オーバーサイズ
&.....	及び	ASSY.....	組立	RR.....	リヤ
(+)	プラス	COMP.....	コンプリート	T.....	歯数
(-)	マイナス	FR.....	フロント	T=	厚さ
2ND.....	2番目	L=	長さ	U/S.....	アンダーサイズ
3RD.....	3番目				等

1. シリンダ/クランクケ - ス.....	1
2. ピストン/クランクシャフト.....	2
3. バルブ/カムシャフト.....	3
4. 潤滑装置.....	4
5. 冷却装置.....	5
6. 電装品.....	6
7. コントロール装置.....	7
8. キャブレタ.....	8
9. エアフィルタ/マフラ.....	9
10. フユ - エルタンク/フユ - エルバルブ.....	10
11. スタ - タ.....	11
12. ラベル.....	12
13. 付属品.....	13

1.シリンダ/クランクケ - ス

E0110-A777A

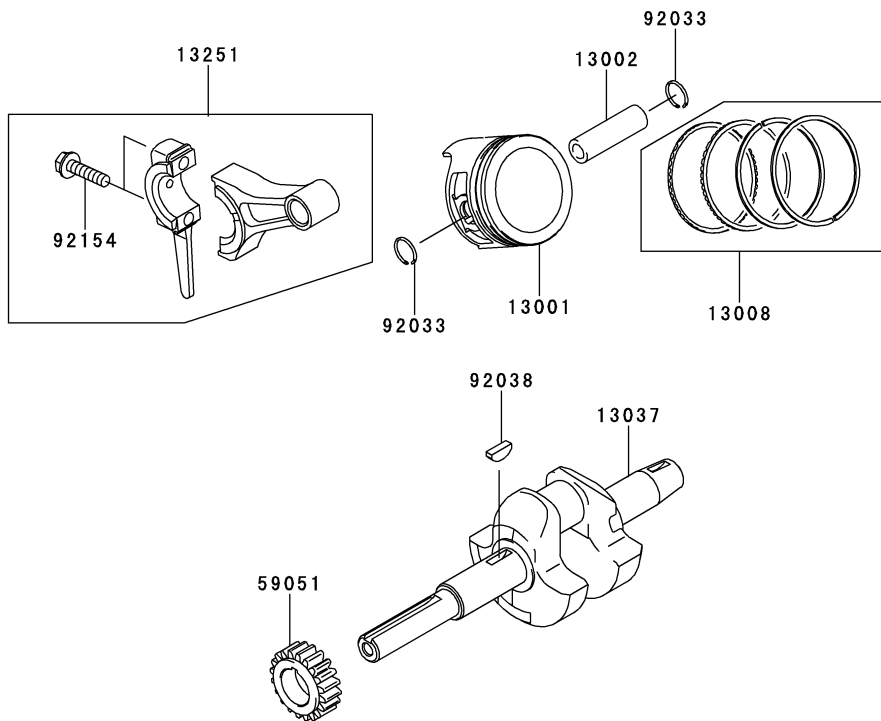


見出 番号	部品番号	部 品 名	個 数
			K
11004	11004-0716	ガスケット(ヘッド)	1
11008	11008-2177	ヘッドコンブ(シリンダ)	1
11022	11022-0018	ケ - ス(ロツカ)	1
11056	11056-2042	ブラケット	1
11061	11061-2228	ガスケット	1
11061A	11061-2232	ガスケット	1
32099	32099-0728	ケ - ス	1
49015	49015-6309	カバ - (クランクケ - ス)	1
49120	49120-6195	クランクケ - スコンブ	1
92043	92043-2261	ピン,10X12	2
92043A	92043-2263	ピン,6X12	2
92045	92045-0072	ベアリング(ボ - ル)	1
92049	92049-2261	シ - ル(オイル),ISD 20X35X8AE	2
92049A	92049-2273	シ - ル(オイル),6X10X2.5	1
92049B	92049-2279	シ - ル(オイル)	1
92055	92055-0707	リング(O)	1
92141	92141-2120	ベアリング(プレ - ン)	1
92145	92145-0928	スプリング	1
92154	92154-2003	ボルト,6X12	4
92154A	92154-2032	ボルト	4
92154B	92154-2052	ボルト	7

2.ピストン/クランクシャフト

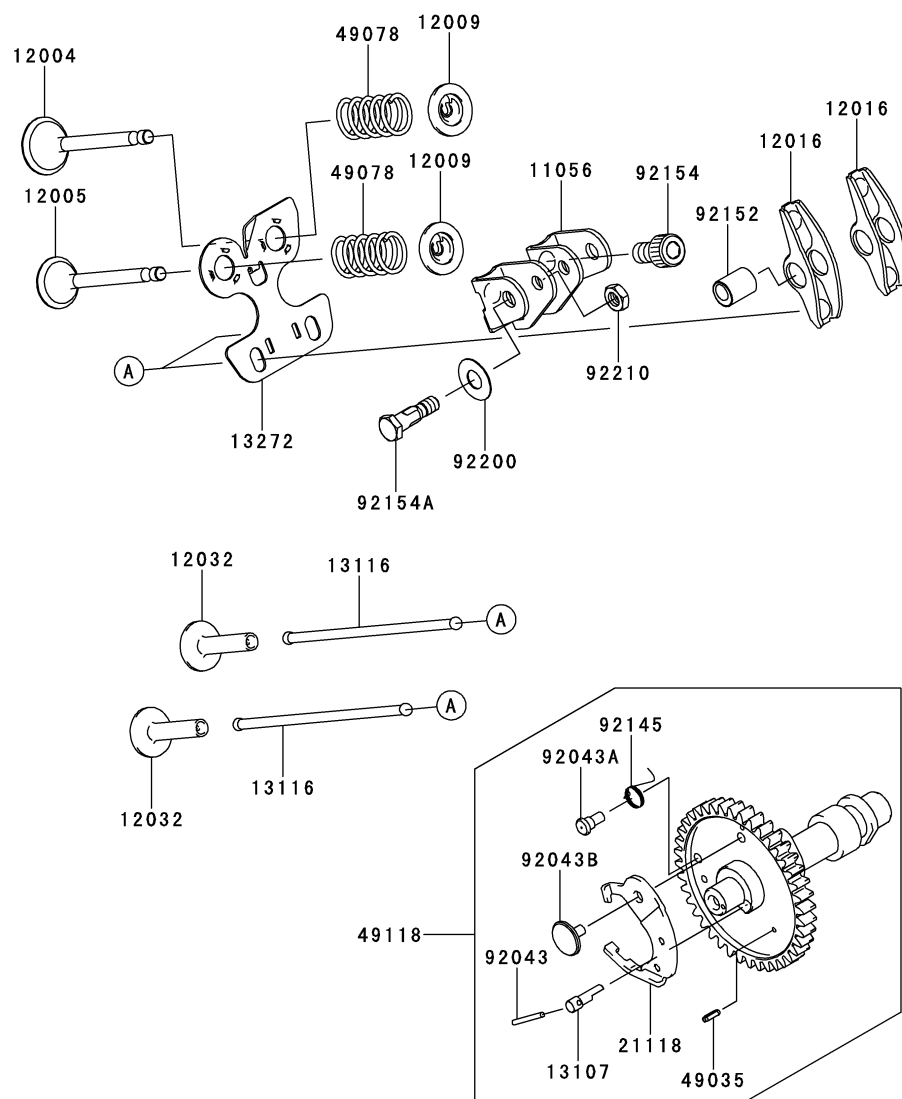
E0120-A460A

見出 番号	部品番号	部 品 名	個 数
			K
13001	13001-2195	ピストン(エンジン)	1
13002	13002-2104	ピン(ピストン)	1
13008	13008-2063	リングセット(ピストン)	1
13037	13037-2684	クランクシャフト	1
13251	13251-2085	ロッドアツシ(コネクティング)	1
59051	59051-2385	ギヤ(スパ -)	1
92033	92033-2201	リング(スナップ)	2
92038	92038-2108	キ -	1
92154	92154-2011	ボルト,6X25	2



3.バルブ / カムシャフト

E0130-A204A

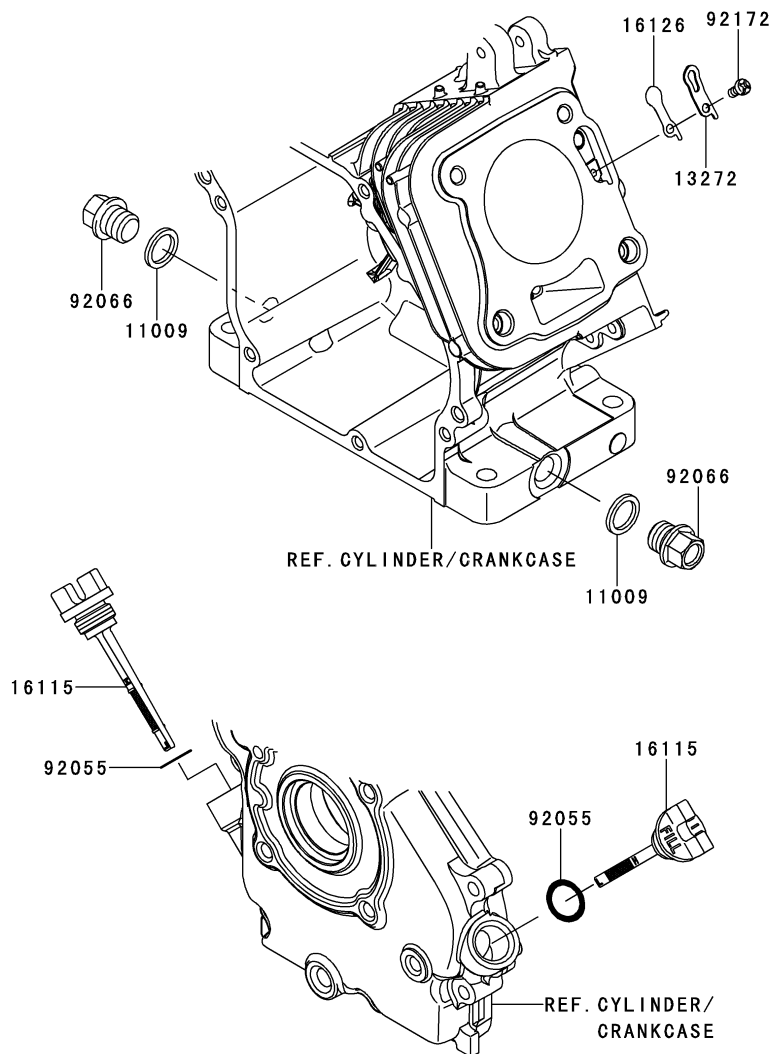


見出 番号	部品番号	部品名	個数
			K
11056	11056-1174	ブラケット	1
12004	12004-2121	バルブ(インテ - ク)	1
12005	12005-2106	バルブ(エキゾ - スト)	1
12009	12009-2062	リテ - ナ(バルブスプリング)	2
12016	12016-2070	ア - ム(ロッカ)	2
12032	12032-2074	タベツト	2
13107	13107-2307	シャフト	1
13116	13116-2077	ロツド(ブツシユ)	2
13272	13272-2040	プレ - ト	1
21118	21118-2097	デコンプレツサ	1
49035	49035-2088	ピン(スプリング)	2
49078	49078-2090	スプリング(エンジンバルブ)	2
49118	49118-2163	カムシャフトコンプ	1
92043	92043-2264	ピン	1
92043A	92043-2267	ピン	1
92043B	92043-2268	ピン	1
92145	92145-2194	スプリング	1
92152	92152-2099	カラ -	2
92154	92154-2034	ボルト	2
92154A	92154-2035	ボルト	2
92200	92200-2194	ワツシヤ,8.1X18X0.5	2
92210	92210-2133	ナツト,6MM	2

4.潤滑装置

E0140-A539B

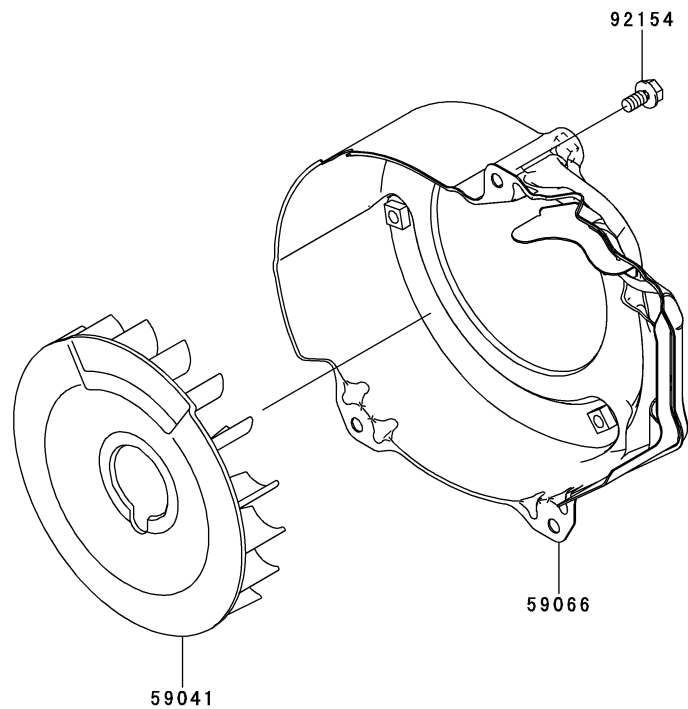
見出 番号	部品番号	部 品 名	個 数
			K
11009	11009-2175	ガスケット	2
13272	13272-2041	プレ - ト	1
16115	16115-2130	キャップ(オイルファイラ)	2
16126	16126-2249	バルブ	1
92055	92055-2219	リング(0)	2
92066	92066-2253	プラグ,14X12	2
92172	92172-2103	スクリュ - ,4X8	1



5.冷却装置

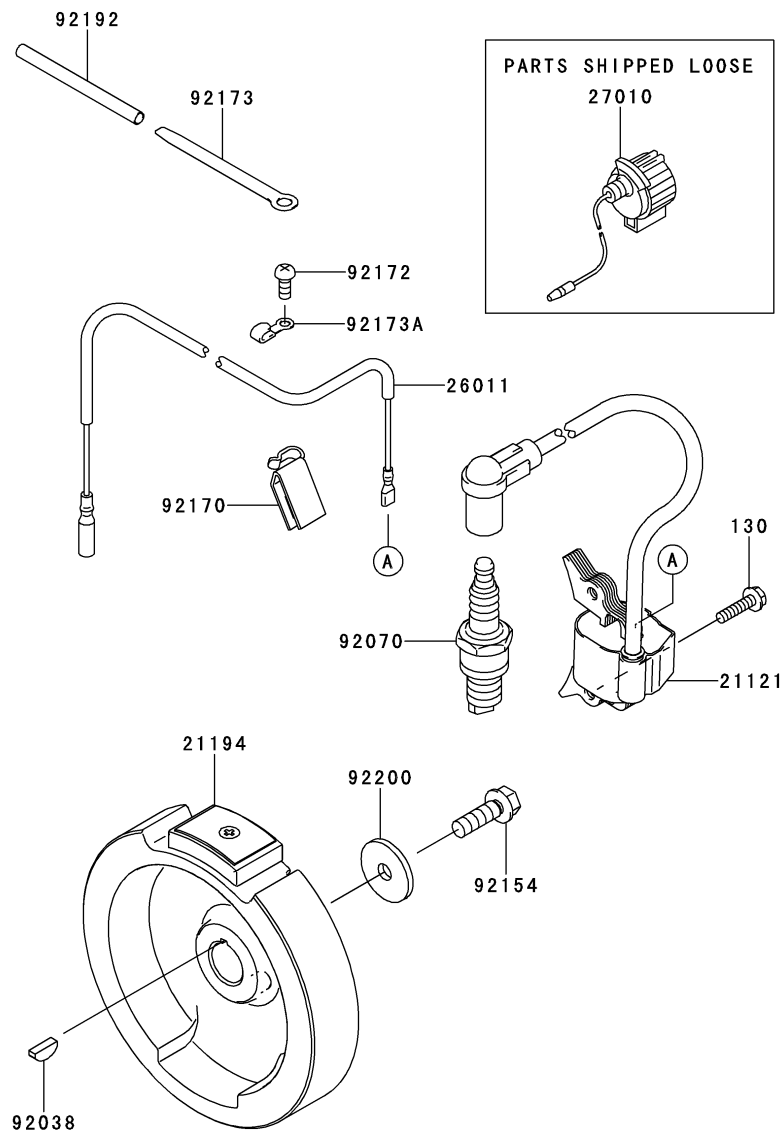
E0150-B092A

見出 番号	部品番号	部 品 名	個 数
59041	59041-2100	ファン	1
59066	59066-2820	ハウジング(ファン)	1
92154	92154-2003	ボルト,6X12	3

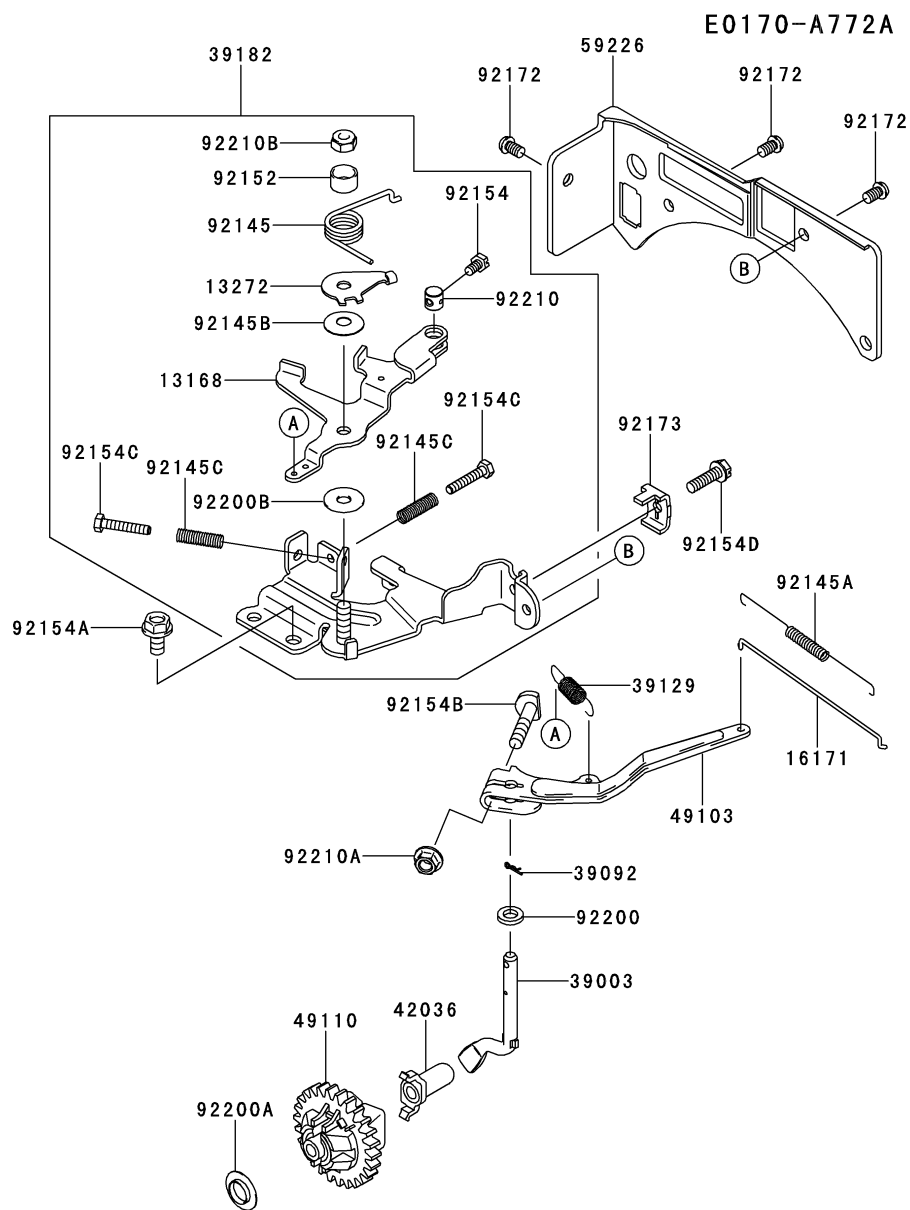


6.電装品

E0160-B644A



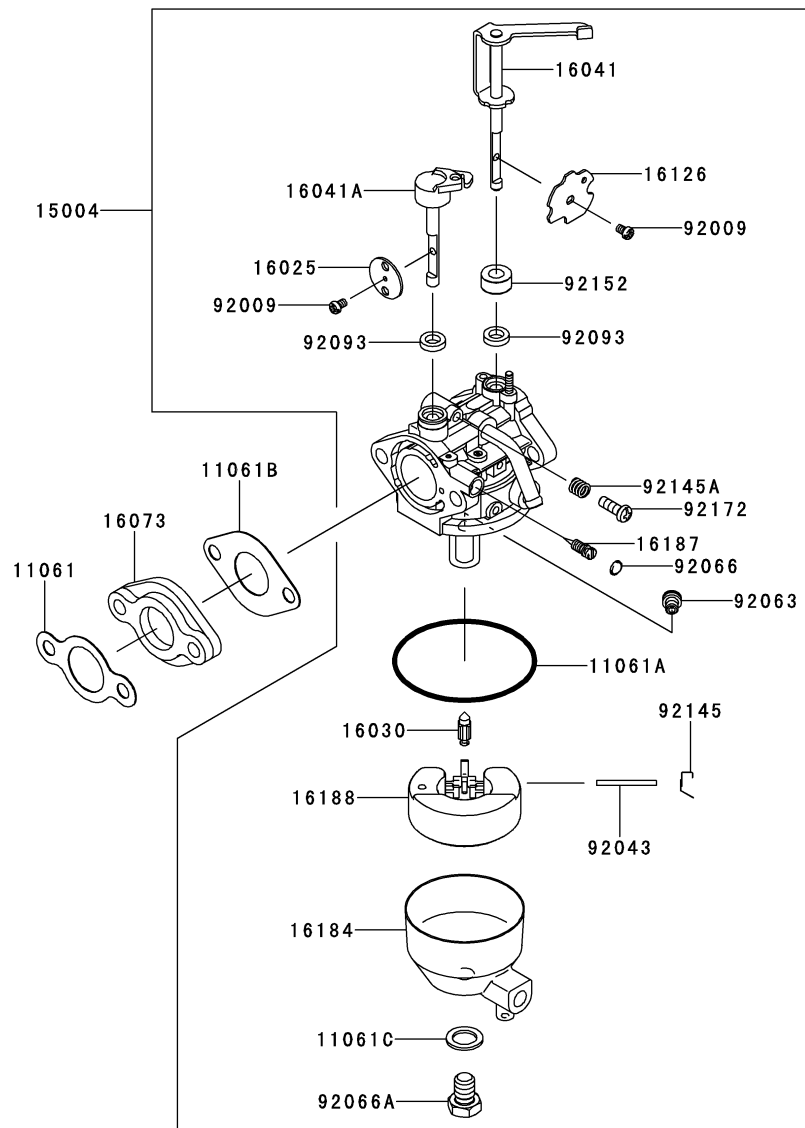
見出 番号	部品番号	部 品 名	個 数
			K
21121	21121-2108	コイル(イグニション)	1
21194	21194-2361	フライホイ - ルコンプ	1
26011	26011-0734	ワイヤ(リ - ド)	1
27010	27010-2066	スイッチ	1
92038	92038-2108	キ -	1
92070	92070-0704	プラグ(スパ - ク),BR4HS(NGK)	1
92154	92154-2039	ボルト	1
92170	92170-2017	クランプ	1
92172	92172-2117	スクリユ -	1
92173	92173-2005	クランプ	1
92173A	92173-2007	クランプ	1
92192	92192-2213	チユ - プ	1
92200	92200-2142	ワッシャ	1
130	130BA0520	ボルト(ツバツキ),5X20	2



見出 番号	部品番号	部 品 名	個 数
			K
13168	13168-2517	レバ -	1
13272	13272-2043	ブレ - ト	1
16171	16171-2110	リンク	1
39003	39003-2097	ア - ム(ピボット)	1
39092	39092-2055	ピン(ヘア)	1
39129	39129-2130	スプリング(ガバナ)	1
39182	39182-0713	パネルアツシ(コントロ - ル)	1
42036	42036-2051	スリ - プ	1
49103	49103-2178	ア - ム(ガバナ)	1
49110	49110-2103	ガバナアツシ	1
59226	59226-2367	パネル(コントロ - ル)	1
92145	92145-0845	スプリング	1
92145A	92145-2195	スプリング	1
92145B	92145-2196	スプリング	1
92145C	92145-2204	スプリング	2
92152	92152-2101	カラ -	1
92154	92154-0764	ボルト,4X8	1
92154A	92154-2003	ボルト,6X12	2
92154B	92154-2018	ボルト,6X28	1
92154C	92154-2043	ボルト,4X22	2
92154D	92154-2051	ボルト,5X18	1
92172	92172-2120	スクリュ -	3
92173	92173-2008	クランプ	1
92200	92200-2184	ワツシヤ,6.5X11.5X2	1
92200A	92200-2196	ワツシヤ	1
92200B	92200-2199	ワツシヤ,6.3X18X1.0	1
92210	92210-0730	ナツト	1
92210A	92210-2121	ナツト,M6	1
92210B	92210-2137	ナツト,6MM	1

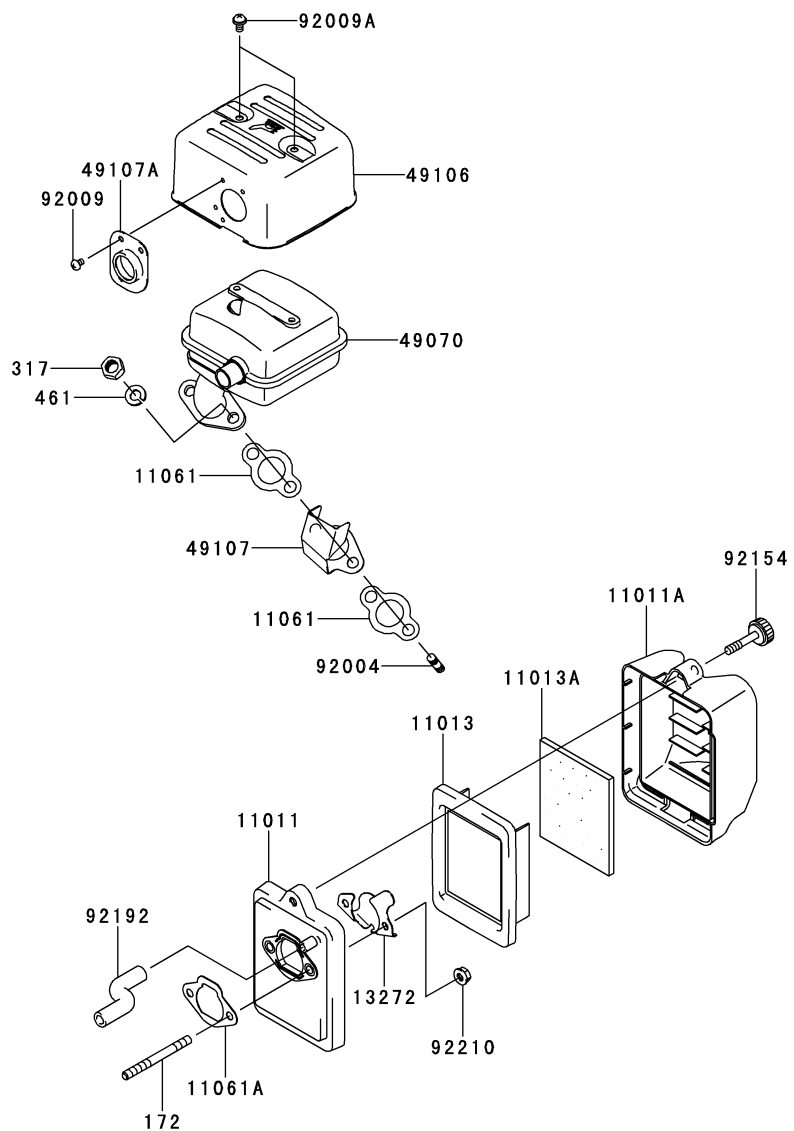
8.キャブレタ

E0180-A935A



見出 番号	部品番号	部 品 名	個 数
			K
11061	11061-2231	ガスケット	1
11061A	11061-2238	ガスケット	1
11061B	11061-2239	ガスケット	1
11061C	11061-7054	ガスケット,センタ - ポスト	1
15004	15004-2099	キャブレタアツシ	1
16025	16025-0555	バルブ(スロツトル)	1
16030	16030-7004	バルブ(フロ - ト)	1
16041	16041-0705	シャフト(キャブレタ)	1
16041A	16041-2267	シャフト(キャブレタ)	1
16073	16073-2243	インシユレ - タ	1
16126	16126-0707	バルブ	1
16184	16184-0552	チャンバアツシ(フロ - ト)	1
16187	16187-7002	ニ - ドル(ジェツト)	1
16188	16188-2001	フロ - ト	1
92009	92009-2049	スクリュ -	2
92043	92043-2174	ピン	1
92063	92063-0717	ジェツト(メイン)	1
92066	92066-7009	プラグ	1
92066A	92066-7020	プラグ	1
92093	92093-2135	シ - ル	2
92145	92145-0890	スプリング	1
92145A	92145-2202	スプリング	1
92152	92152-1565	カラ -	1
92172	92172-2132	スクリュ -	1

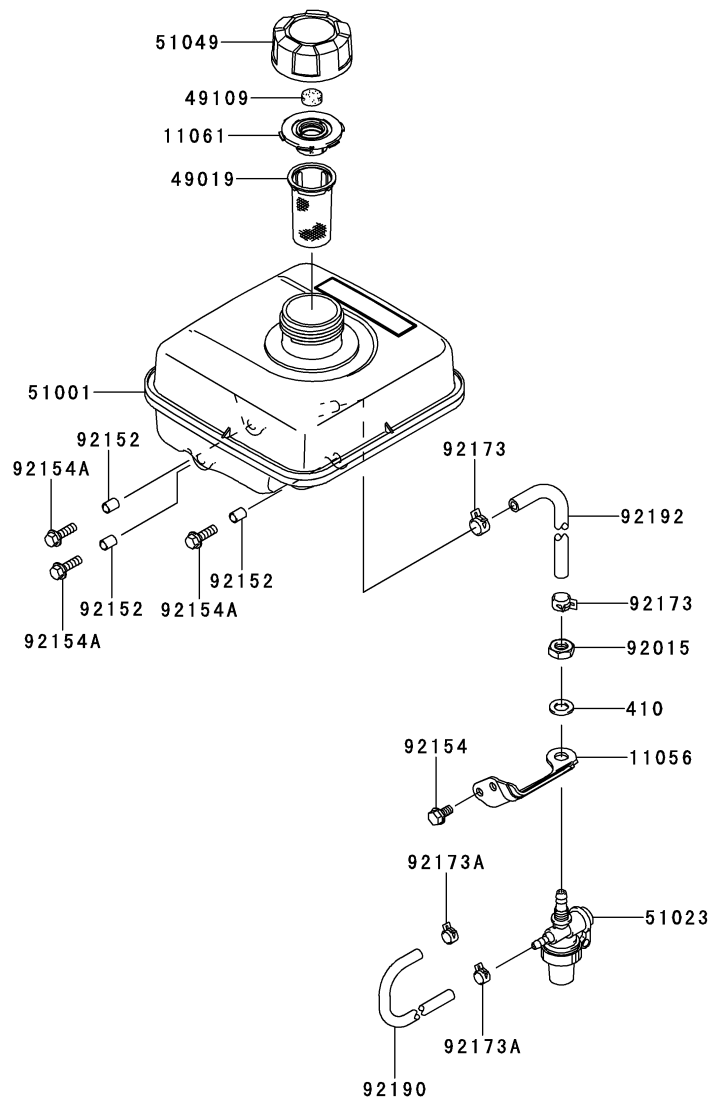
E0190-B406A



見出 番号	部品番号	部 品 名	個 数
			K
11011	11011-2386	ケ - ス(エアフィルタ)	1
11011A	11011-2387	ケ - ス(エアフィルタ)	1
11013	11013-2240	エレメント(エアフィルタ)	1
11013A	11013-2241	エレメント(エアフィルタ)	1
11061	11061-2102	ガスケット,マフラ	2
11061A	11061-2229	ガスケット	1
13272	13272-2039	プレ - ト	1
49070	49070-2798	マフラコンブ	1
49106	49106-0708	カバ - (マフラ)	1
49107	49107-0719	カバ - (エキゾ - ストパイプ)	1
49107A	49107-0720	カバ - (エキゾ - ストパイプ)	1
92004	92004-2166	スタッド	2
92009	92009-2106	スクリユ -	3
92009A	92009-2322	スクリユ -	2
92154	92154-2033	ボルト	1
92192	92192-0976	チュ - ブ	1
92210	92210-2121	ナット,M6	2
172	172BA0675	ウエコミ ボルト,6X75	2
317	317R0800	ロツカク ナット(コガタ),8MM	2
461	461DA0800	バネザガネ,8MM	2

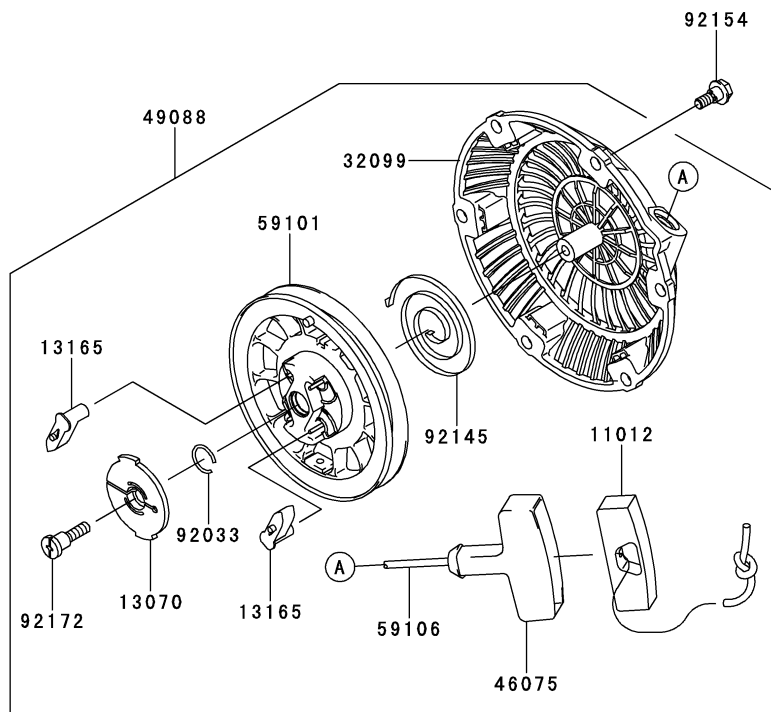
10.フユ - エルタンク / フユ - エルバルブ

E0200-A821A

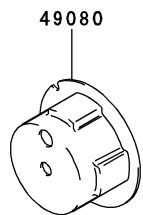


見出 番号	部品番号	部 品 名	個 数
			K
11056	11056-2005	ブラケット	1
11061	11061-2216	ガスケット	1
49019	49019-2120	フィルタ(フユ - エル)	1
49109	49109-2058	エレメント(プリ - ザ)	1
51001	51001-2342	タンクコンブ(フユ - エル)	1
51023	51023-2176	タップアツシ	1
51049	51049-2087	キャップ(タンク)	1
92015	92015-2317	ナット	1
92152	92152-2100	カラ -	3
92154	92154-2003	ボルト,6X12	2
92154A	92154-2016	ボルト,6X20	3
92173	92173-2003	クランプ	2
92173A	92173-2004	クランプ	2
92190	92190-2040	チュ - プ,4X8X180	1
92192	92192-2081	チュ - プ,6X10X230	1
410	410AA1000	ヒラザガネ(コガタマル),10MM	1

E0210-A618A

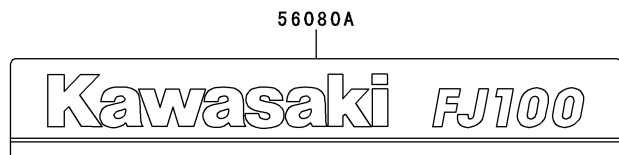
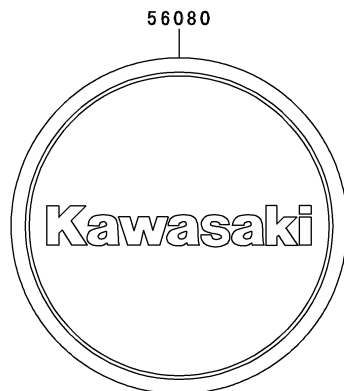
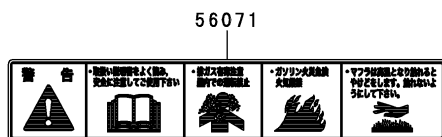
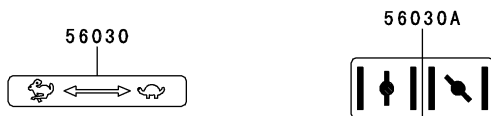


見出 番号	部品番号	部 品 名	個 数
			K
11012	11012-2255	キャップ,グリップ	1
13070	13070-0709	ガイド	1
13165	13165-0558	ボ - ル	2
32099	32099-0703	ケ - ス	1
46075	46075-2091	グリップ,リコイルスタ - タ	1
49080	49080-2210	ブ - リ(スタ - ティング)	1
49088	49088-2591	スタ - タ(リコイル)	1
59101	59101-0554	リ - ル	1
59106	59106-0552	ロ - プ	1
92033	92033-2160	リング(スナツプ)	1
92145	92145-0825	スプリング	1
92154	92154-2006	ボルト,M6	3
92172	92172-0705	スクリュ -	1



F0290-B798A

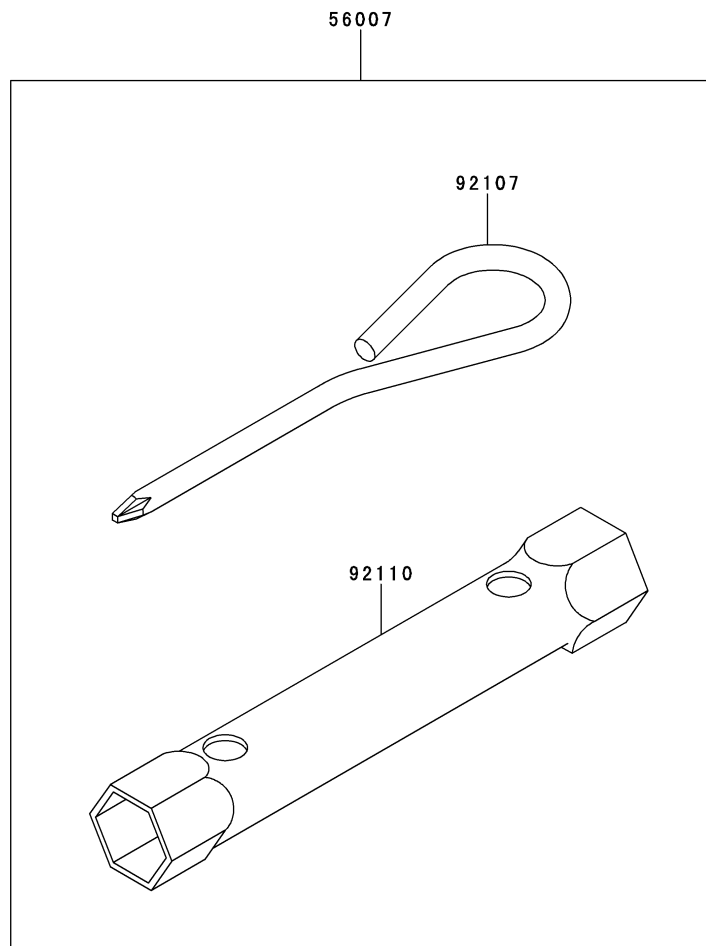
見出 番号	部品番号	部品名	個数
			K
56030	56030-2610	ラベル	1
56030A	56030-2612	ラベル	1
56071	56071-0314	ラベル(ワ - ニング)	1
56080	56080-0787	ラベル(ブランド)	1
56080A	56080-0788	ラベル(ブランド)	1



13.付属品

F0300-A001A

見出 番号	部品番号	部 品 名	個 数
56007	56007-2051	ツ - ルキット	1
92107	92107-2057	ツ - ル(ドライバ)	1
92110	92110-2051	ツ - ル(レンチ),19X21	1



部品番号	フィグNo.	部品番号	フィグNo.	部品番号	フィグNo.	部品番号	フィグNo.	部品番号	フィグNo.
11004-0716	1	317R0800	9	92055-0707	1	92200-2199	7		
11008-2177	1	32099-0703	11	92055-2219	4	92210-0730	7		
11009-2175	4	32099-0728	1	92063-0717	8	92210-2121	7		
11011-2386	9	39003-2097	7	92066-2253	4	92210-2121	9		
11011-2387	9	39092-2055	7	92066-7009	8	92210-2133	3		
11012-2255	11	39129-2130	7	92066-7020	8	92210-2137	7		
11013-2240	9	39182-0713	7	92070-0704	6				
11013-2241	9	410AA1000	10	92093-2135	8				
11022-0018	1	42036-2051	7	92107-2057	13				
11056-1174	3	46075-2091	11	92110-2051	13				
11056-2005	10	461DA0800	9	92141-2120	1				
11056-2042	1	49015-6309	1	92145-0825	11				
11061-2102	9	49019-2120	10	92145-0845	7				
11061-2216	10	49035-2088	3	92145-0890	8				
11061-2228	1	49070-2798	9	92145-0928	1				
11061-2229	9	49078-2090	3	92145-2194	3				
11061-2231	8	49080-2210	11	92145-2195	7				
11061-2232	1	49088-2591	11	92145-2196	7				
11061-2238	8	49103-2178	7	92145-2202	8				
11061-2239	8	49106-0708	9	92145-2204	7				
11061-7054	8	49107-0719	9	92152-1565	8				
12004-2121	3	49107-0720	9	92152-2099	3				
12005-2106	3	49109-2058	10	92152-2100	10				
12009-2062	3	49110-2103	7	92152-2101	7				
12016-2070	3	49118-2163	3	92154-0764	7				
12032-2074	3	49120-6195	1	92154-2003	1				
13001-2195	2	51001-2342	10	92154-2003	5				
13002-2104	2	51023-2176	10	92154-2003	7				
13008-2063	2	51049-2087	10	92154-2003	10				
13037-2684	2	56007-2051	13	92154-2006	11				
13070-0709	11	56030-2610	12	92154-2011	2				
130BA0520	6	56030-2612	12	92154-2016	10				
13107-2307	3	56071-0314	12	92154-2018	7				
13116-2077	3	56080-0787	12	92154-2032	1				
13165-0558	11	56080-0788	12	92154-2033	9				
13168-2517	7	59041-2100	5	92154-2034	3				
13251-2085	2	59051-2385	2	92154-2035	3				
13272-2039	9	59066-2820	5	92154-2039	6				
13272-2040	3	59101-0554	11	92154-2043	7				
13272-2041	4	59106-0552	11	92154-2051	7				
13272-2043	7	59226-2367	7	92154-2052	1				
15004-2099	8	92004-2166	9	92170-2017	6				
16025-0555	8	92009-2049	8	92172-0705	11				
16030-7004	8	92009-2106	9	92172-2103	4				
16041-0705	8	92009-2322	9	92172-2117	6				
16041-2267	8	92015-2317	10	92172-2120	7				
16073-2243	8	92033-2160	11	92172-2132	8				
16115-2130	4	92033-2201	2	92173-2003	10				
16126-0707	8	92038-2108	2	92173-2004	10				
16126-2249	4	92038-2108	6	92173-2005	6				
16171-2110	7	92043-2174	8	92173-2007	6				
16184-0552	8	92043-2261	1	92173-2008	7				
16187-7002	8	92043-2263	1	92190-2040	10				
16188-2001	8	92043-2264	3	92192-0976	9				
172BA0675	9	92043-2267	3	92192-2081	10				
21118-2097	3	92043-2268	3	92192-2213	6				
21121-2108	6	92045-0072	1	92200-2142	6				
21194-2361	6	92049-2261	1	92200-2184	7				
26011-0734	6	92049-2273	1	92200-2194	3				
27010-2066	6	92049-2279	1	92200-2196	7				