

パーツカタログ

4サイクル エンジン

FJ100D

製品コード	備考
FJ100D-KE56	運搬車 (XG200PE)

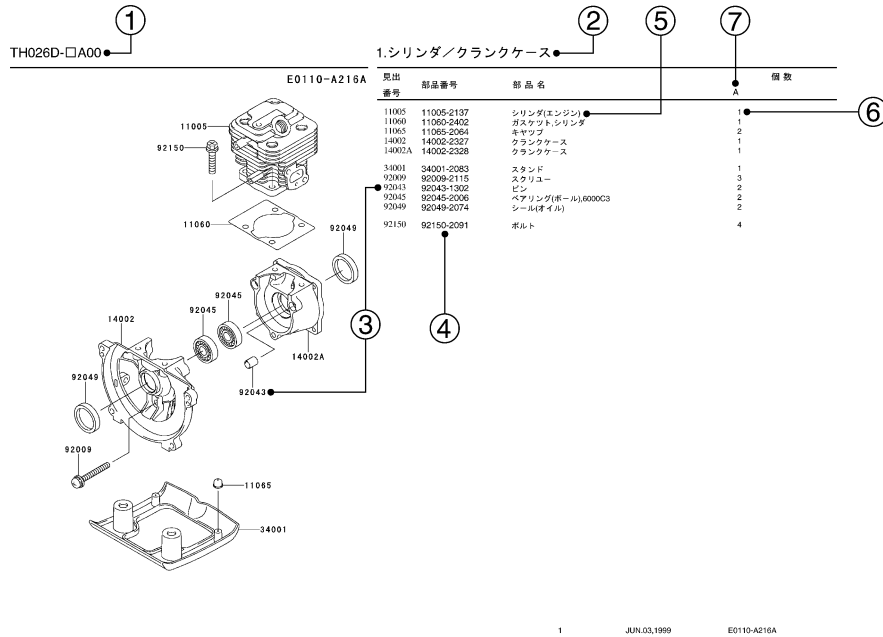
川崎重工業株式会社

このパーツカタログは、部品補給用として用意されている部品及び組立品（アセンブリー）を掲載しています。部品交換が必要になった場合は、必ず純正部品を使用して下さい。この部品は品質及び性能を保証する厳しい検査に合格しております。

1. 部品注文の仕方

- 1) 部品注文される時は、その製品コードに対応したパーツカタログを必ず使用して下さい。その製品とパーツカタログ上の改訂コードをチェックして下さい。
製品コード(例)：FA130D-AA00
製品改訂コード
- 2) 部品注文には、このパーツカタログに記載通り正確に部品コード（英数字すべて）を明記して下さい。
- 3) このパーツカタログのイラストにない部品は切離して販売されておりません。イラストの完成組部品（コンプリーユニット）または、組立品（アセンブリー）だけ部品補給用として販売いたしております。

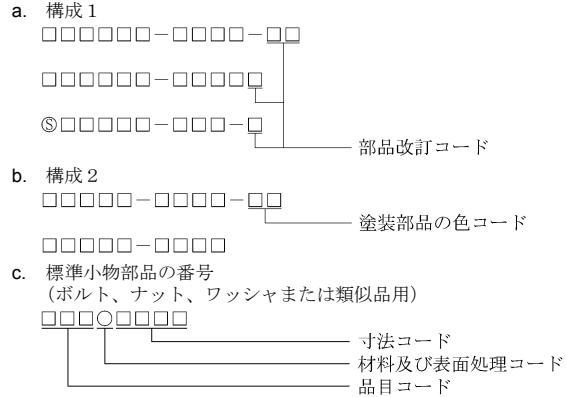
2. パーツカタログの形式の説明



- 1) 製品コード
このコードは、このパーツカタログが適用される製品コードを示しています。製品コードの一部である製品改訂コードは省略されています。
- 2) 部品グループ標示
この標示は、その頁に掲載されているイラスト部品群の代表名称です。
- 3) 見出番号
見出番号はイラストとテキストの間をつなぐ番号として、それぞれに表示されています。

4) 部品番号

これは部品注文の鍵です。このパーツカタログでは以下の部品番号が使われています。



5) 部品名・記事及び追加情報

追加情報として、部品の使用部位及び寸法又は製造番号等がここに記されています。必要とする部品の探し出しと確認にこれらを用いて下さい。部品番号が製品改訂コードの変更なしに変更され、かつ変更された部品が互換性のない場合は、製品の製造番号が次のように注記されます。

- 例:
- (FA130 - 100001) : 影響を受ける組部品 (ユニット) は、その製品の始めからこの製造番号迄です。
 - (FA130 - 100002 -) : 影響を受ける組部品 (ユニット) は、その製品の始めからこの製造番号以降です。
 - (FA130 - 100002 - FA130 - 110001) : 影響を受ける組部品 (ユニット) は、その製品の始めからこの製造番号の範囲です。

6) 個数

数字はイラスト上の使用部位で、かつ明示された製品改訂コードに対して必要な部品数量を示します。この欄に*印がある場合は、その部品がその製品で代替品として使うことが出来、かつ在庫がなくなる迄供給されることを意味します。

注：小物部品のなかには、販売単位で供給されるものがあります。
例：もしボルト 6ヶを注文されましても、販売単位が 5ヶの場合、そのボルトの 2 単位 (10ヶ) を供給させていただきます。

7) 製品改訂コード

このコードは、補給部品の互換性に影響を及ぼす重要な変更を示します。

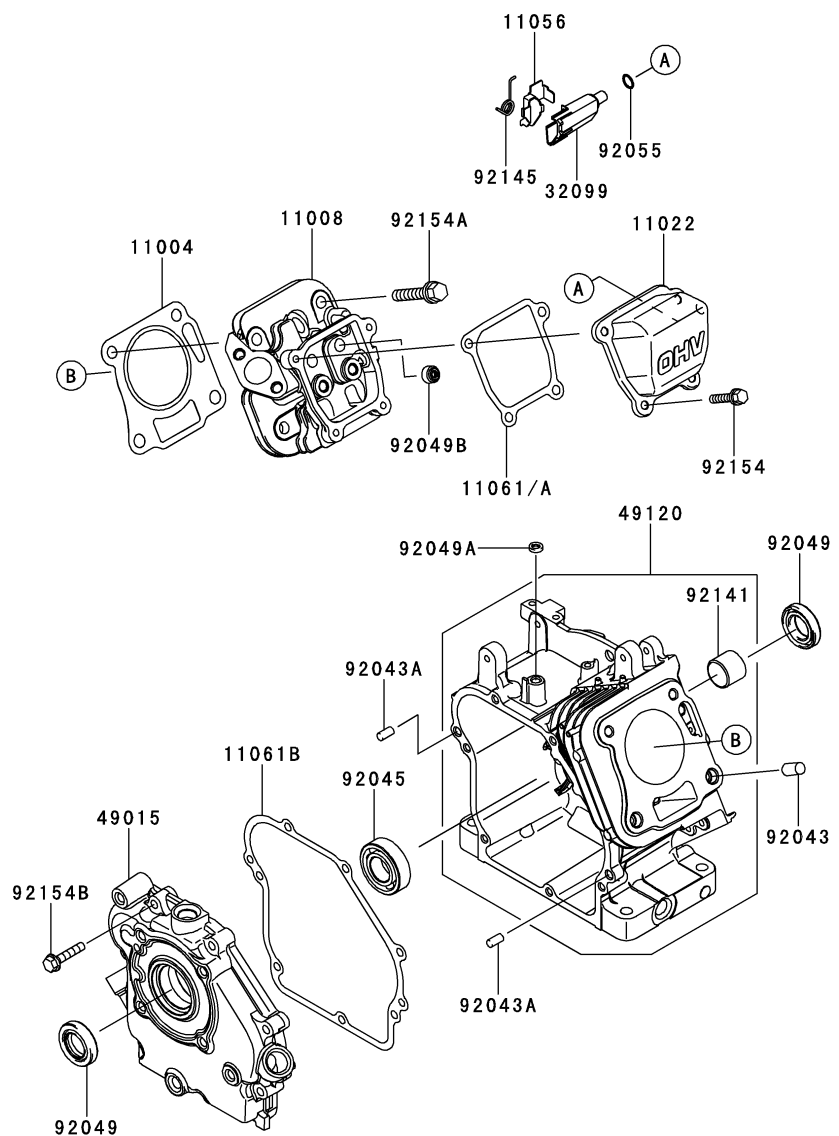
3. 略字

#.....	番号	AR.....	必要数	O/S.....	オーバーサイズ
&.....	及び	ASSY.....	組立	RR.....	リヤー
(+)	プラス	COMP.....	コンプリー	T.....	歯数
(-)	マイナス	FR.....	フロント	T=.....	厚さ
2ND.....	2 番目	L=.....	長さ	U/S.....	アンダーサイズ
3RD.....	3 番目				等

1. シリンダ／クランクケース.....	1
2. ピストン／クランクシャフト.....	2
3. バルブ／カムシャフト.....	3
4. 潤滑装置.....	4
5. 冷却装置.....	5
6. 電装品.....	6
7. コントロール装置.....	7
8. キャブレタ.....	8
9. エアフィルタ／マフラ.....	9
10. フューエルタンク／フューエルバルブ.....	10
11. スタータ.....	11
12. ラベル.....	12
13. 付属品.....	13

1.シリンダ／クランクケース

E0110-A777B

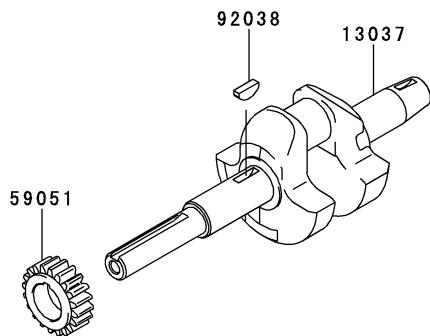
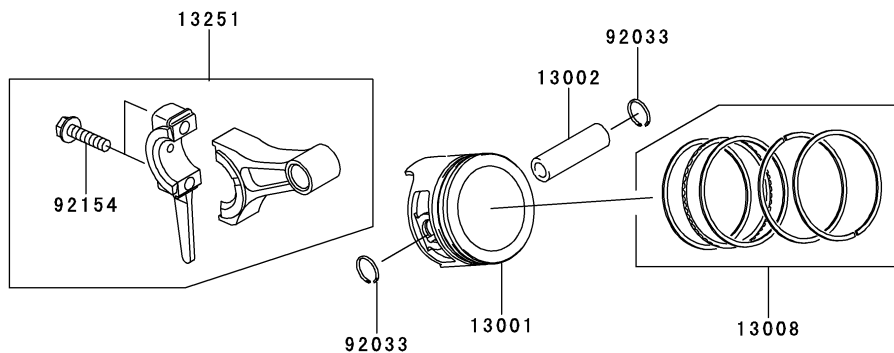


見出 番号	部品番号	部 品 名	個 数
			K
11004	11004-0716	ガスケット(ヘッド)	1
11008	11008-2177	ヘッドコンブ(シリンダ)	1
11022	11022-0018	ケース(ロツカ)	1
11056	11056-2042	ブラケット	1
11061	11061-0860	ガスケット	*
11061A	11061-0906	ガスケット, ケースロッカー	1
11061B	11061-2232	ガスケット	1
32099	32099-0728	ケース	1
49015	49015-6309	カバー(クランクケース)	1
49120	49120-6195	クランクケースコンブ	1
92043	92043-2261	ピン, 10X12	2
92043A	92043-2263	ピン, 6X12	2
92045	92045-0072	ベアリング(ボール), 6004UR	1
92049	92049-2261	シール(オイル), ISD 20X35X8AE	2
92049A	92049-2273	シール(オイル), 6X10X2.5	1
92049B	92049-2279	シール(オイル)	1
92055	92055-0707	リング(O)	1
92141	92141-2120	ベアリング(プレーン)	1
92145	92145-0928	スプリング	1
92154	92154-2003	ボルト, 6X12	4
92154A	92154-2032	ボルト	4
92154B	92154-2052	ボルト	7

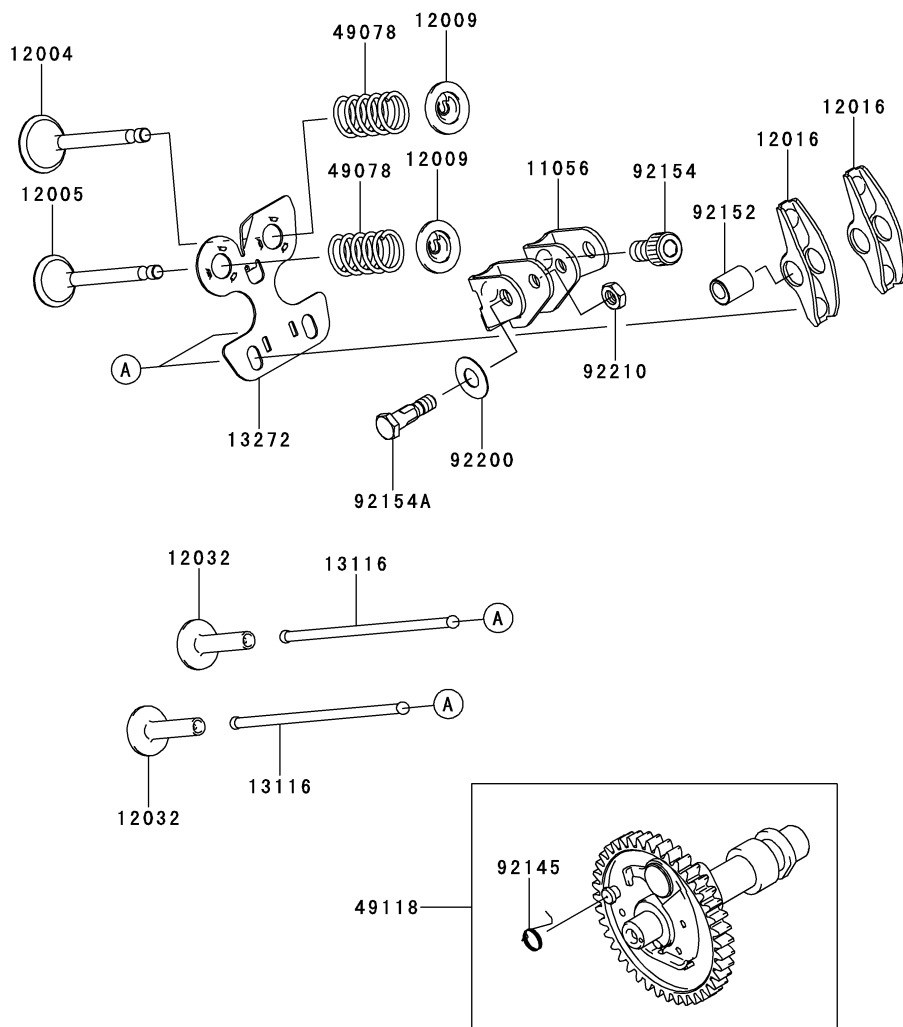
2.ピストン／クランクシャフト

E0120-A494A

見出 番号	部品番号	部 品 名	個 数
			K
13001	13001-2195	ピストン(エンジン)	1
13002	13002-2104	ピン(ピストン)	1
13008	13008-2063	リングセット(ピストン)	1
13037	13037-2684	クランクシャフト	1
13251	13251-2085	ロツドアツシ(コネクティング)	1
59051	59051-2385	ギヤ(スパー)	1
92033	92033-2201	リング(スナップ)	2
92038	92038-2108	キー	1
92154	92154-2011	ボルト,6X25	2



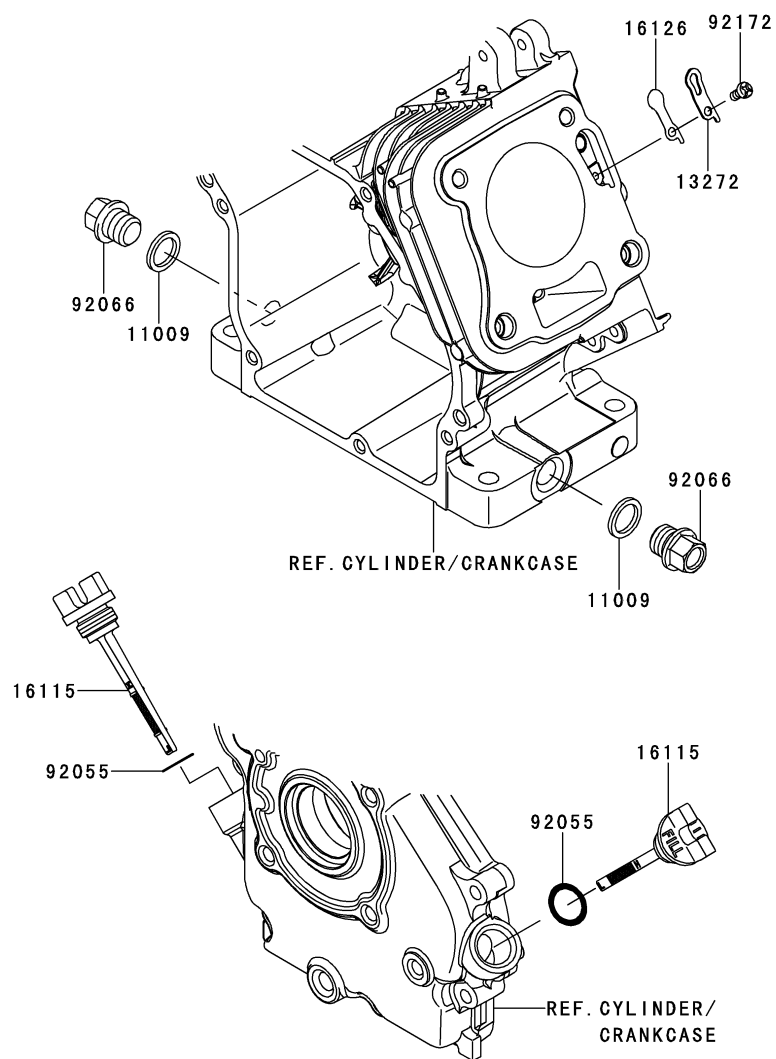
E0130-A209A



見出 番号	部品番号	部 品 名	個 数
			K
11056	11056-1174	ブラケット	1
12004	12004-2121	バルブ(インテーク)	1
12005	12005-2106	バルブ(エキゾースト)	1
12009	12009-2062	リテーナ(バルブスプリング)	2
12016	12016-2070	アーム(ロッカ)	2
12032	12032-2074	タペット	2
13116	13116-2077	ロッド(プッシュユ)	2
13272	13272-2040	プレート	1
49078	49078-2090	スプリング(エンジンバルブ)	2
49118	49118-2163	カムシャフトコンブ	1
92145	92145-2194	スプリング	1
92152	92152-2099	カラー	2
92154	92154-2034	ボルト	2
92154A	92154-2035	ボルト	2
92200	92200-2194	ワッシヤ,8.1X18X0.5	2
92210	92210-2133	ナツト,6MM	2

4.潤滑装置

E0140-A539B

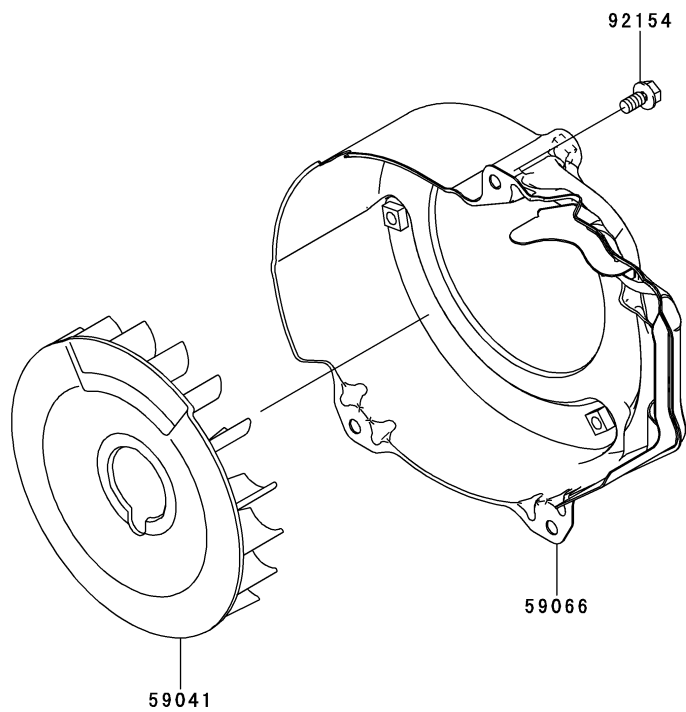


見出 番号	部品番号	部 品 名	個 数
			K
11009	11009-2175	ガスケット	2
13272	13272-2041	プレート	1
16115	16115-2130	キャップ(オイルファイラ)	2
16126	16126-2249	バルブ	1
92055	92055-2219	リング(0)	2
92066	92066-2253	プラグ,14X12	2
92172	92172-2103	スクリュー,4X8	1

5.冷却装置

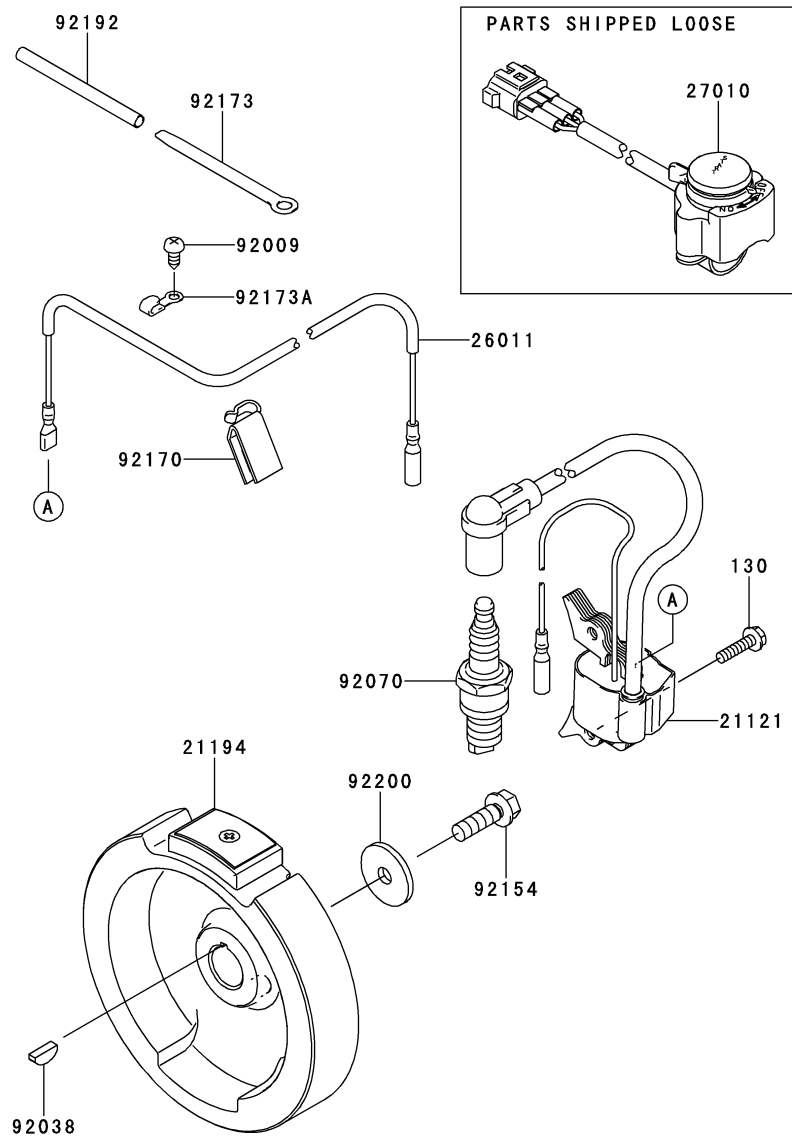
E0150-B092A

見出 番号	部品番号	部品名	個数
59041	59041-2100	ファン	1
59066	59066-2820	ハウジング(ファン)	1
92154	92154-2003	ボルト,6X12	3



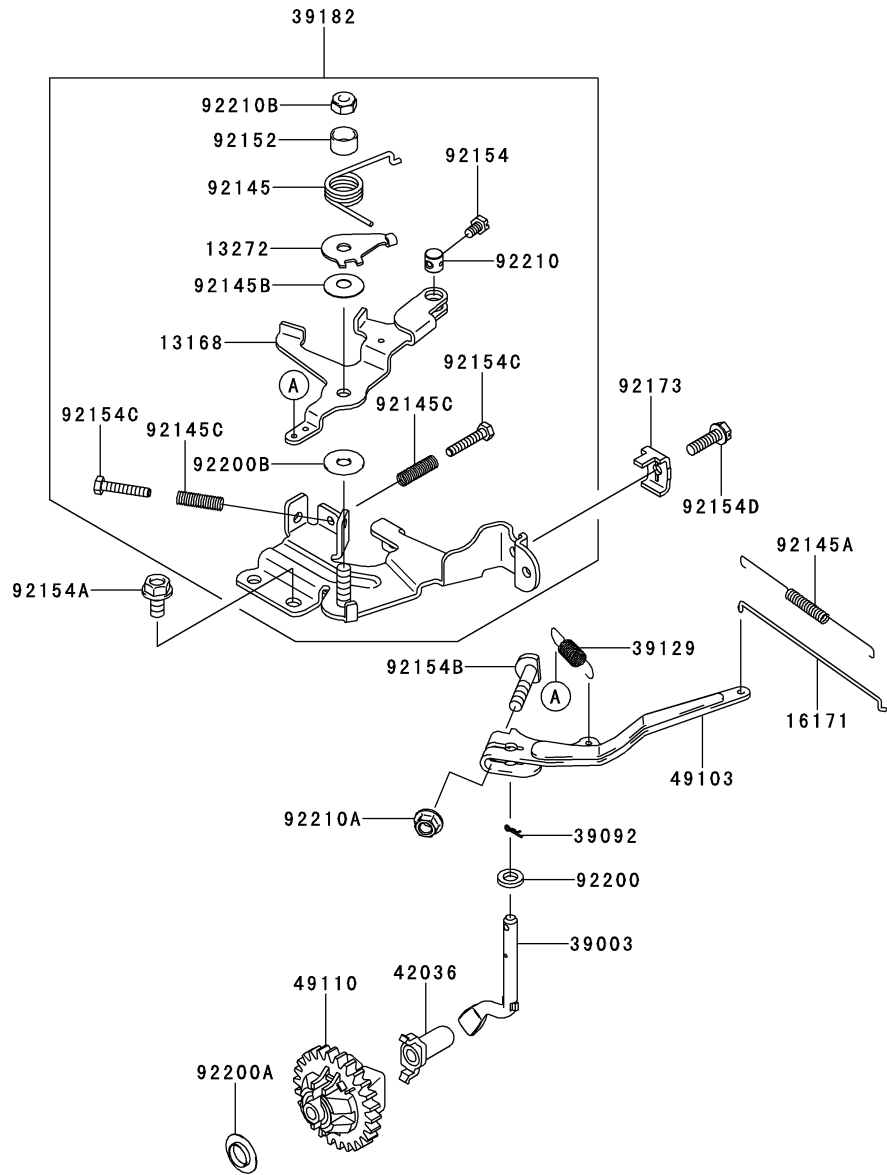
6.電装品

E0160-B723A



見出 番号	部品番号	部 品 名	個 数
			K
21121	21121-0705	コイル(イグニッション)	1
21194	21194-2361	フライホイールコンブ	1
26011	26011-0732	ワイヤ(リード)	1
27010	27010-2240	スイッチ	1
92009	92009-2308	スクリュー	1
92038	92038-2108	キー	1
92070	92070-2120	プラグ(スパーク),B6HS(NGK)	1
92154	92154-2039	ボルト	1
92170	92170-2017	クランプ	1
92173	92173-2005	クランプ	1
92173A	92173-2007	クランプ	1
92192	92192-2213	チューブ	1
92200	92200-2142	ワッシャ	1
130	130BA0520	ボルト(ツバツキ),5X20	2

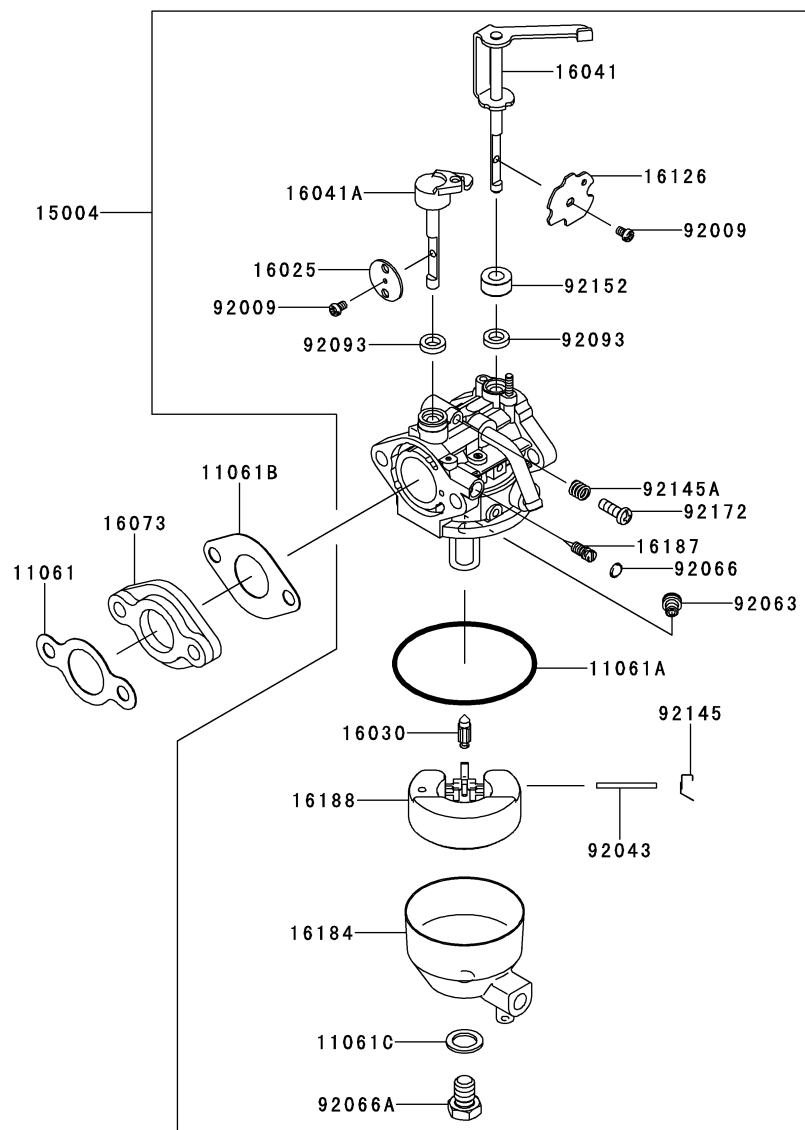
E0170-A803A



見出 番号	部品番号	部 品 名	個 数
			K
13168	13168-2517	レバー	1
13272	13272-2043	プレート	1
16171	16171-2110	リンク	1
39003	39003-2097	アーム(ピボット)	1
39092	39092-2055	ピン(ヘア)	1
39129	39129-2130	スプリング(ガバナ)	1
39182	39182-0713	パネルアツシ(コントロール)	1
42036	42036-2051	スリーブ	1
49103	49103-2178	アーム(ガバナ)	1
49110	49110-2103	ガバナアツシ	1
92145	92145-0845	スプリング	1
92145A	92145-2195	スプリング	1
92145B	92145-2196	スプリング	1
92145C	92145-2204	スプリング	2
92152	92152-2101	カラー	1
92154	92154-0764	ボルト,4X8	1
92154A	92154-2003	ボルト,6X12	2
92154B	92154-2018	ボルト,6X28	1
92154C	92154-2043	ボルト,4X22	2
92154D	92154-2051	ボルト,5X18	1
92173	92173-2008	クランプ	1
92200	92200-2184	ワッシヤ,6.5X11.5X2	1
92200A	92200-2196	ワッシヤ	1
92200B	92200-2199	ワッシヤ,6.3X18X1.0	1
92210	92210-0730	ナット	1
92210A	92210-2121	ナット,M6	1
92210B	92210-2137	ナット,6MM	1

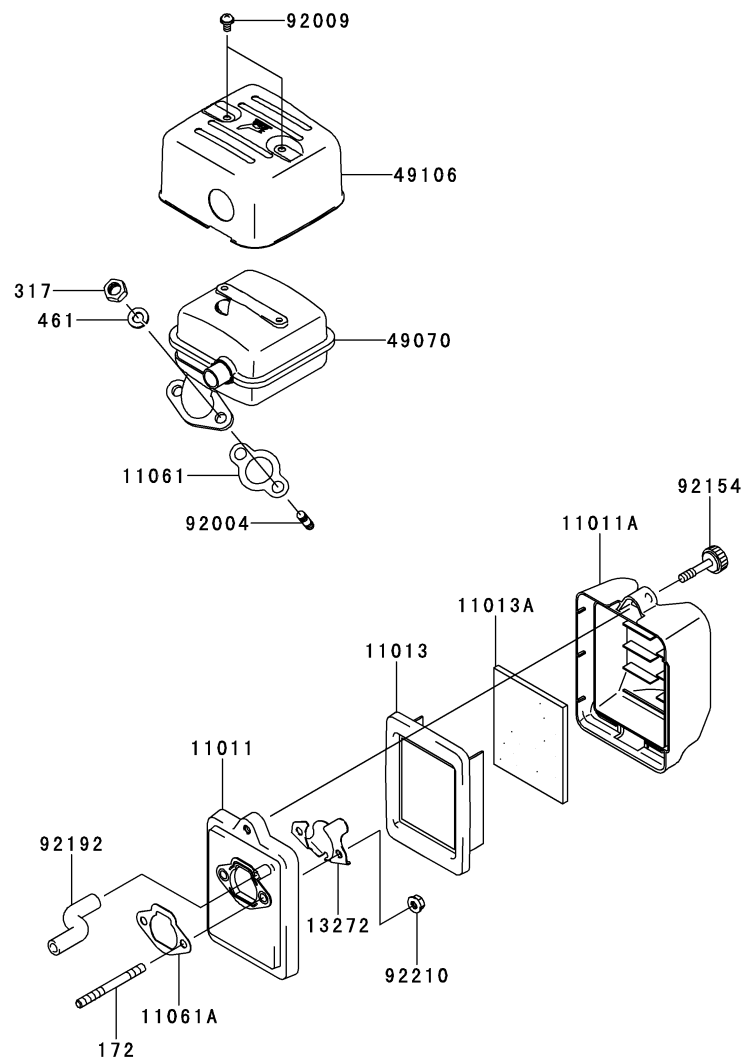
8.キャブレタ

E0180-A935A



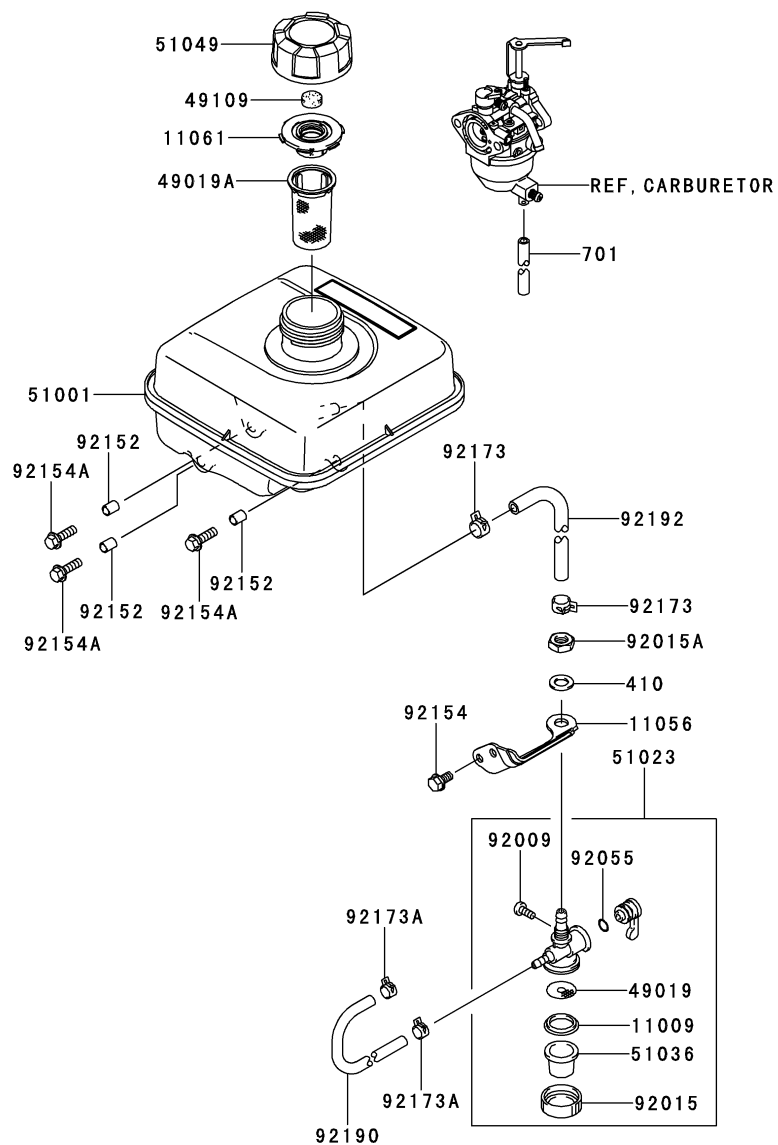
見出 番号	部品番号	部 品 名	個 数 K
11061	11061-2231	ガスケット	1
11061A	11061-2238	ガスケット	1
11061B	11061-2239	ガスケット	1
11061C	11061-7054	ガスケット,センターポスト	1
15004	15004-0811	キャブレタアツシ	1
16025	16025-0555	バルブ(スロットル)	1
16030	16030-7004	バルブ(フロート)	1
16041	16041-0008	シャフト(キャブレタ)	1
16041A	16041-2267	シャフト(キャブレタ)	1
16073	16073-2243	インシュレータ	1
16126	16126-0707	バルブ	1
16184	16184-0004	チャンバアツシ(フロート)	1
16187	16187-7001	ニードル(ジェット)	1
16188	16188-2001	フロート	1
92009	92009-2049	スクリュー	2
92043	92043-0756	ピン	1
92063	92063-0026	ジェット(メイン),#64	1
92066	92066-7009	プラグ	1
92066A	92066-7020	プラグ	1
92093	92093-2135	シール	2
92145	92145-0890	スプリング	1
92145A	92145-2202	スプリング	1
92152	92152-1565	カラー	1
92172	92172-2132	スクリュー	1

E0190-B391B



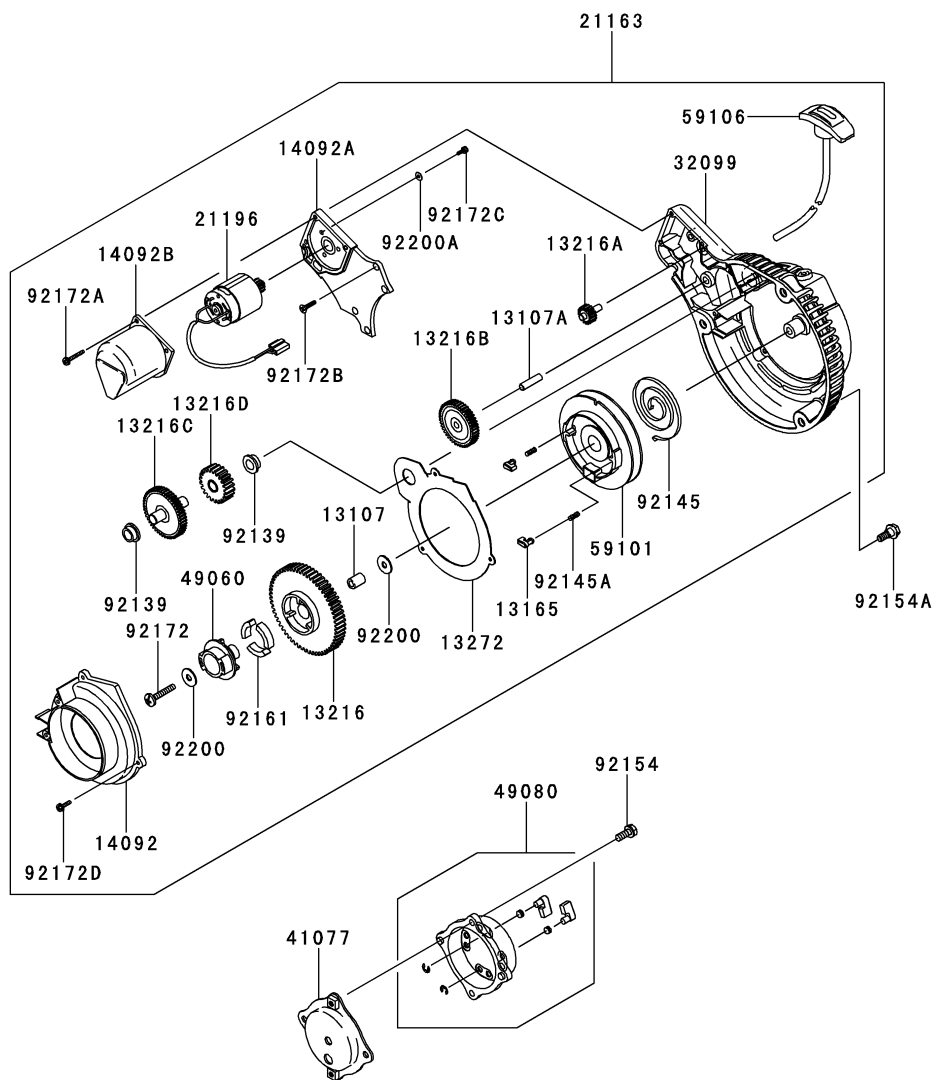
見出 番号	部品番号	部 品 名	個 数
			K
11011	11011-2386	ケース(エアフィルタ)	1
11011A	11011-2387	ケース(エアフィルタ)	1
11013	11013-2240	エレメント(エアフィルタ)	1
11013A	11013-2241	エレメント(エアフィルタ)	1
11061	11061-2102	ガスケット,マフラ	1
11061A	11061-2229	ガスケット	1
13272	13272-2039	プレート	1
49070	49070-2798	マフラコンブ	1
49106	49106-2678	カバー(マフラ)	1
92004	92004-2166	スタツド	2
92009	92009-2322	スクリユー	2
92154	92154-2033	ボルト	1
92192	92192-0976	チューブ	1
92210	92210-2121	ナツト,M6	2
172	172BA0675	ウエコミ ボルト,6X75	2
317	317R0800	ロツカク ナツト(コガタ),8MM	2
461	461DA0800	バネザガネ,8MM	2

E0200-A885A



見出 番号	部品番号	部 品 名	個 数
			K
11009	11009-2021	ガスケット	1
11056	11056-2005	ブラケット	1
11061	11061-2216	ガスケット	1
49019	49019-2095	フィルタ(フューエル)	1
49019A	49019-2120	フィルタ(フューエル)	1
49109	49109-2058	エレメント(ブリーザ)	1
51001	51001-2342	タンクコンブ(フューエル)	1
51023	51023-2176	タップアツシ	1
51036	51036-2063	カツブ,フューエル タツブ	1
51049	51049-2087	キャツブ(タンク)	1
92009	92009-2004	スクリユー	1
92015	92015-2007	ナツト	1
92015A	92015-2317	ナツト	1
92055	92055-2002	リング(0)	1
92152	92152-2100	カラ	3
92154	92154-2003	ボルト,6X12	2
92154A	92154-2016	ボルト,6X20	3
92173	92173-2003	クランプ	2
92173A	92173-2004	クランプ	2
92190	92190-2040	チューブ,4X8X180	1
92192	92192-2081	チューブ,6X10X230	1
410	410AA1000	ヒラザガネ(コガタマル),10MM	1
701	701Q051000	ビニール チューブ	1

E0210-A676A



見出 番号	部品番号	部 品 名	個 数
			K
	13107	シャフト,サブ	1
	13107A	シャフト	1
	13165	ボール	2
	13216	ギヤコンブ,(F)	1
	13216A	ギヤコンブ,(B)	1
	13216B	ギヤ,(B)	1
	13216C	ギヤコンブ,(D)	1
	13216D	ギヤコンブ,(E)	1
	13272	プレート	1
	14092	カバー,ギヤ	1
	14092A	カバー,ギヤ(B)	1
	14092B	カバー,モータ	1
	21163	スタータ(電気トリック)	1
	21196	モータコンブ(電気トリック)	1
	32099	ケース,リコイル スターター	1
	41077	アダプタ	1
	49060	カム	1
	49080	プーリ(スターテイング)	1
	59101	リール	1
	59106	ロープ,3.5X1000	1
	92139	ブツシング	2
	92145	スプリング,スパイラル	1
	92145A	スプリング,リターン	2
	92154	ボルト,6X16	2
	92154A	ボルト,M6	3
	92161	ダンパ	3
	92172	スクリュー	1
	92172A	スクリュー,4X30	3
	92172B	スクリュー,タツピング,4X16	4
	92172C	スクリュー,3X8	3
	92172D	スクリュー,4X16	3
	92200	ワツシヤ	2
	92200A	ワツシヤ,M3	3

F0290-B846A

見出 番号	部品番号	部品名	個数 K
56030	56030-2612	ラベル	1
56071	56071-0314	ラベル(ワーニング)	1
56080	56080-0787	ラベル(ブランド)	1
56080A	56080-0788	ラベル(ブランド)	1

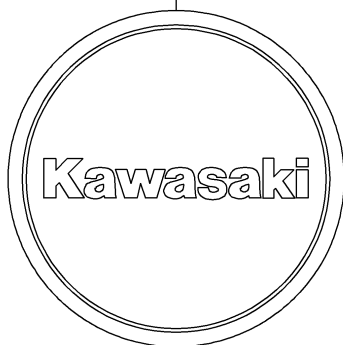
56030



56071



56080



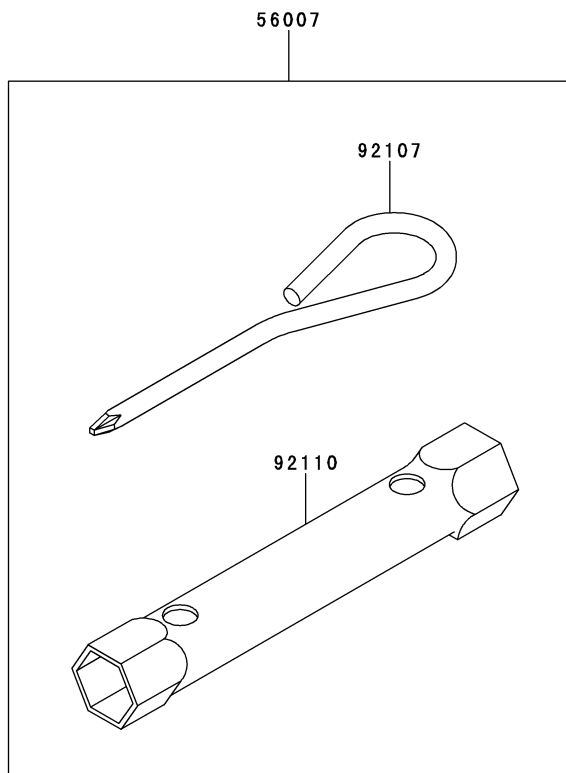
56080A



13.付属品

F0300-A048A

見出 番号	部品番号	部 品 名	個 数
56007	56007-2051	ツールキット	1
92107	92107-2057	ツール(ドライバ)	1
92110	92110-2051	ツール(レンチ),19X21	1



部品番号	フィグ No.	部品番号	フィグ No.	部品番号	フィグ No.	部品番号	フィグ No.	部品番号	フィグ No.
11004-0716	1	16171-2110	7	92043-0756	8	92172-2132	8		
11008-2177	1	16184-0004	8	92043-2261	1	92173-2003	10		
11009-2021	10	16187-7001	8	92043-2263	1	92173-2004	10		
11009-2175	4	16188-2001	8	92045-0072	1	92173-2005	6		
11011-2386	9	172BA0675	9	92049-2261	1	92173-2007	6		
11011-2387	9	21121-0705	6	92049-2273	1	92173-2008	7		
11013-2240	9	21163-2155	11	92049-2279	1	92190-2040	10		
11013-2241	9	21194-2361	6	92055-0707	1	92192-0976	9		
11022-0018	1	21196-0053	11	92055-2002	10	92192-2081	10		
11056-1174	3	26011-0732	6	92055-2219	4	92192-2213	6		
11056-2005	10	27010-2240	6	92063-0026	8	92200-0755	11		
11056-2042	1	317R0800	9	92066-2253	4	92200-0756	11		
11061-0860	1	32099-0709	11	92066-7009	8	92200-2142	6		
11061-0906	1	32099-0728	1	92066-7020	8	92200-2184	7		
11061-2102	9	39003-2097	7	92070-2120	6	92200-2194	3		
11061-2216	10	39092-2055	7	92093-2135	8	92200-2196	7		
11061-2229	9	39129-2130	7	92107-2057	13	92200-2199	7		
11061-2231	8	39182-0713	7	92110-2051	13	92210-0730	7		
11061-2232	1	41077-2093	11	92139-0762	11	92210-2121	7		
11061-2238	8	410AA1000	10	92141-2120	1	92210-2121	9		
11061-2239	8	42036-2051	7	92145-0845	7	92210-2133	3		
11061-7054	8	461DA0800	9	92145-0857	11	92210-2137	7		
12004-2121	3	49015-6309	1	92145-0858	11				
12005-2106	3	49019-2095	10	92145-0890	8				
12009-2062	3	49019-2120	10	92145-0928	1				
12016-2070	3	49060-0557	11	92145-2194	3				
12032-2074	3	49070-2798	9	92145-2195	7				
13001-2195	2	49078-2090	3	92145-2196	7				
13002-2104	2	49080-2213	11	92145-2202	8				
13008-2063	2	49103-2178	7	92145-2204	7				
13037-2684	2	49106-2678	9	92152-1565	8				
130BA0520	6	49109-2058	10	92152-2099	3				
13107-0736	11	49110-2103	7	92152-2100	10				
13107-0737	11	49118-2163	3	92152-2101	7				
13116-2077	3	49120-6195	1	92154-0764	7				
13165-0562	11	51001-2342	10	92154-0766	11				
13168-2517	7	51023-2176	10	92154-2003	1				
13216-0863	11	51036-2063	10	92154-2003	5				
13216-0864	11	51049-2087	10	92154-2003	7				
13216-0865	11	56007-2051	13	92154-2003	10				
13216-0866	11	56030-2612	12	92154-2006	11				
13216-0867	11	56071-0314	12	92154-2011	2				
13251-2085	2	56080-0787	12	92154-2016	10				
13272-1161	11	56080-0788	12	92154-2018	7				
13272-2039	9	59041-2100	5	92154-2032	1				
13272-2040	3	59051-2385	2	92154-2033	9				
13272-2041	4	59066-2820	5	92154-2034	3				
13272-2043	7	59101-0560	11	92154-2035	3				
14092-0852	11	59106-0559	11	92154-2039	6				
14092-0853	11	701Q051000	10	92154-2043	7				
14092-0854	11	92004-2166	9	92154-2051	7				
15004-0811	8	92009-2004	10	92154-2052	1				
16025-0555	8	92009-2049	8	92161-1375	11				
16030-7004	8	92009-2308	6	92170-2017	6				
16041-0008	8	92009-2322	9	92172-0748	11				
16041-2267	8	92015-2007	10	92172-0749	11				
16073-2243	8	92015-2317	10	92172-0750	11				
16115-2130	4	92033-2201	2	92172-0751	11				
16126-0707	8	92038-2108	2	92172-0752	11				
16126-2249	4	92038-2108	6	92172-2103	4				