

パーツカタログ

4サイクル エンジン

FJ130G

製品コード	備考
FJ130G-AE50	運搬車
FJ130G-BE50	

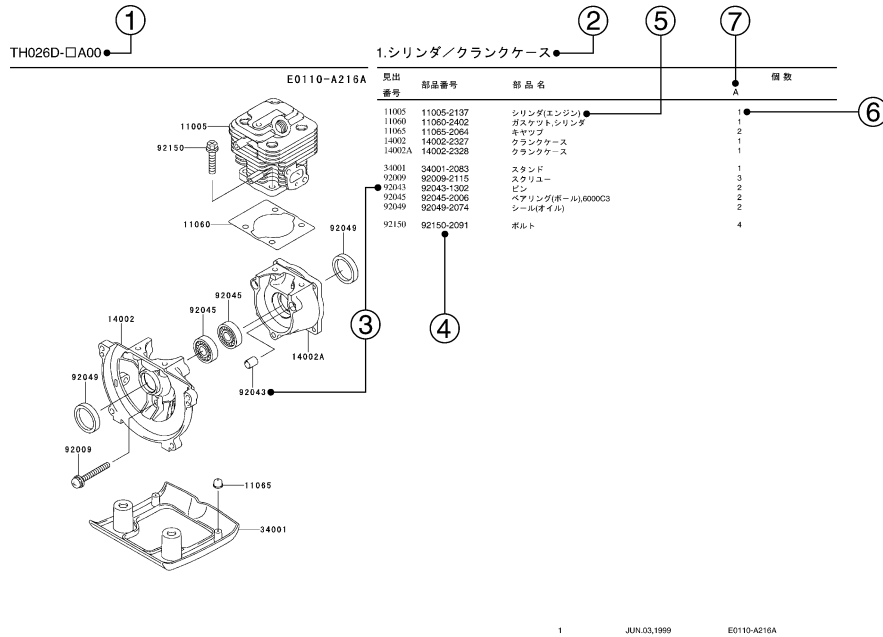
川崎重工業株式会社

このパーツカタログは、部品補給用として用意されている部品及び組立品（アセンブリー）を掲載しています。部品交換が必要になった場合は、必ず純正部品を使用して下さい。この部品は品質及び性能を保証する厳しい検査に合格しております。

1. 部品注文の仕方

- 1) 部品注文される時は、その製品コードに対応したパーツカタログを必ず使用して下さい。その製品とパーツカタログ上の改訂コードをチェックして下さい。
製品コード(例)：FA130D-**AA00**
製品改訂コード
- 2) 部品注文には、このパーツカタログに記載通り正確に部品コード（英数字すべて）を明記して下さい。
- 3) このパーツカタログのイラストにない部品は切離して販売されておりません。イラストの完成組部品（コンプリートユニット）または、組立品（アセンブリー）だけ部品補給用として販売いたしております。

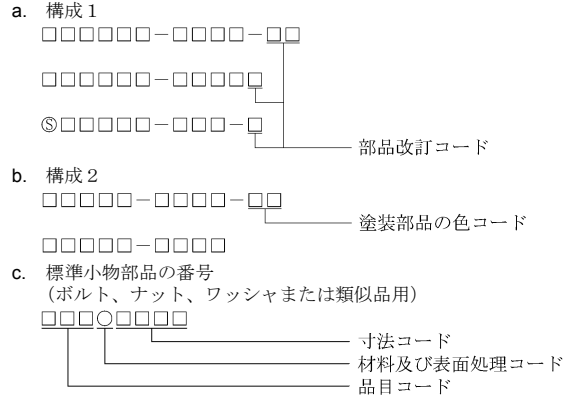
2. パーツカタログの形式の説明



- 1) 製品コード
このコードは、このパーツカタログが適用される製品コードを示しています。製品コードの一部である製品改訂コードは省略されています。
- 2) 部品グループ標示
この標示は、その頁に掲載されているイラスト部品群の代表名称です。
- 3) 見出番号
見出番号はイラストとテキストの間をつなぐ番号として、それぞれに表示されています。

4) 部品番号

これは部品注文の鍵です。このパーツカタログでは以下の部品番号が使われています。



5) 部品名・記事及び追加情報

追加情報として、部品の使用部位及び寸法又は製造番号等がここに記されています。必要とする部品の探し出しと確認にこれらを用いて下さい。部品番号が製品改訂コードの変更なしに変更され、かつ変更された部品が互換性のない場合は、製品の製造番号が次のように注記されます。

- 例:
- (FA130 - 100001) : 影響を受ける組部品 (ユニット) は、その製品の始めからこの製造番号迄です。
 - (FA130 - 100002 -) : 影響を受ける組部品 (ユニット) は、その製品の始めからこの製造番号以降です。
 - (FA130 - 100002 - FA130 - 110001) : 影響を受ける組部品 (ユニット) は、その製品の始めからこの製造番号の範囲です。

6) 個数

数字はイラスト上の使用部位で、かつ明示された製品改訂コードに対して必要な部品数量を示します。この欄に*印がある場合は、その部品がその製品で代替品として使うことが出来、かつ在庫がなくなる迄供給されることを意味します。

注：小物部品のなかには、販売単位で供給されるものがあります。
例：もしボルト 6ヶを注文されましたも、販売単位が 5ヶの場合、そのボルトの 2 単位 (10ヶ) を供給させていただきます。

7) 製品改訂コード

このコードは、補給部品の互換性に影響を及ぼす重要な変更を示します。

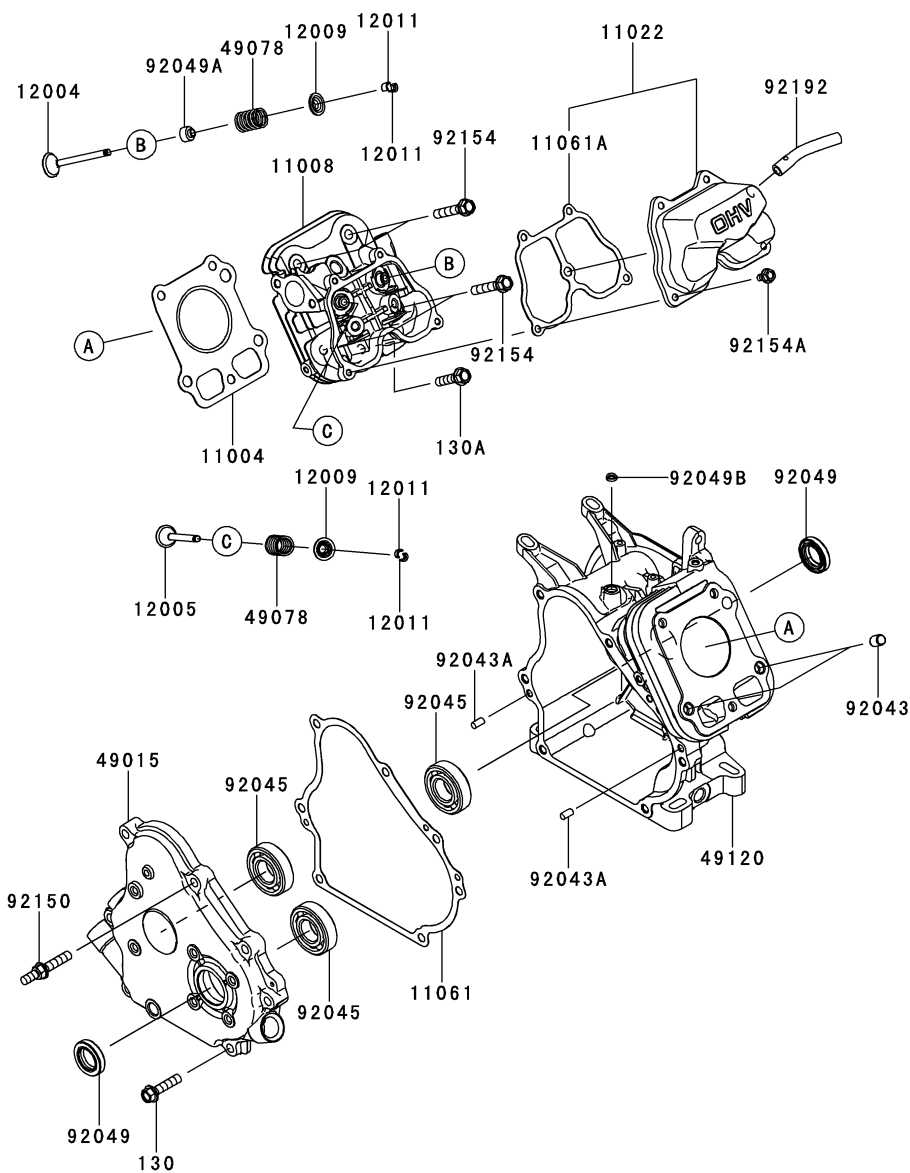
3. 略字

#.....	番号	AR.....	必要数	O/S.....	オーバーサイズ
&.....	及び	ASSY.....	組立	RR.....	リヤー
(+)	プラス	COMP.....	コンプリート	T.....	歯数
(-)	マイナス	FR.....	フロント	T=	厚さ
2ND.....	2 番目	L=	長さ	U/S.....	アンダーサイズ
3RD.....	3 番目				等

1. シリンダ／クランクケース.....	1
2. ピストン／クランクシャフト.....	2
3. バルブ／カムシャフト.....	3
4. 潤滑装置.....	4
5. 冷却装置.....	5
6. 電装品.....	6
7. コントロール装置.....	7
8. キャブレタ.....	8
9. エアフィルタ／マフラ.....	9
10. フューエルタンク／フューエルバルブ.....	10
11. スタータ.....	11
12. ラベル.....	12
13. 付属品.....	13

1.シリンダ／クランクケース

E0110-A915A

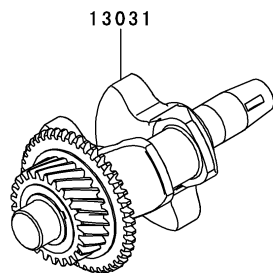
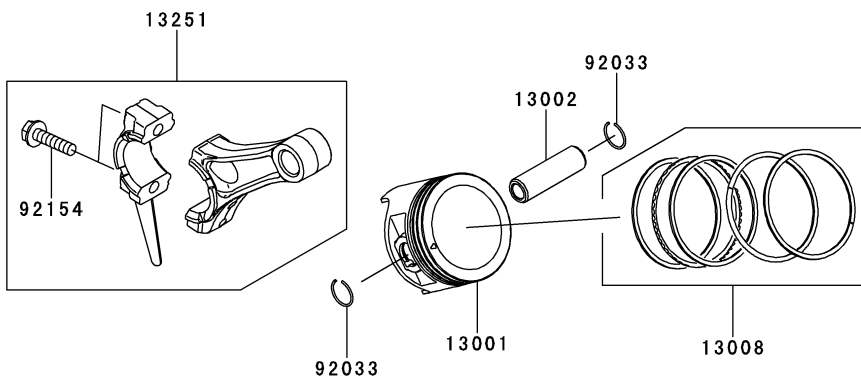


見出 番号	部品番号	部 品 名	個 数	
			A	B
11004	11004-0723	ガスケット(ヘッド)	1	1
11008	11008-0760	ヘッドコンブ(シリンダ)	1	1
11022	11022-0041	ケース(ロツカ)	1	1
11061	11061-0818	ガスケット	1	1
11061A	11061-0998	ガスケット,ケース(ロツカ)	1	1
12004	12004-0713	バルブ(インテーク)	1	1
12005	12005-0715	バルブ(エキゾースト)	1	1
12009	12009-2072	リテーナ(バルブスプリング)	2	2
12011	12011-2056	コレット	4	4
49015	49015-6320	カバー(クランクケース)	1	1
49078	49078-2089	スプリング(エンジンバルブ)	2	2
49120	49120-0736	クランクケースコンブ	1	1
92043	92043-2261	ピン,10X12	2	2
92043A	92043-2263	ピン,6X12	2	2
92045	92045-0731	ベアリング(ボール)	3	3
92049	92049-0733	シール(オイル)	2	2
92049A	92049-2272	シール(オイル)	1	1
92049B	92049-2273	シール(オイル),6X10X2.5	1	1
92150	92150-2233	ボルト	1	1
92154	92154-0821	ボルト,8X45	4	4
92154A	92154-2003	ボルト,6X12	4	4
92192	92192-1354	チューブ,プリーザ	1	1
130	130BA0835	ボルト(ツバツキ),8X35	6	6
130A	130CA0835	ボルト(ツバツキ),8X35	1	1

2.ピストン／クランクシャフト

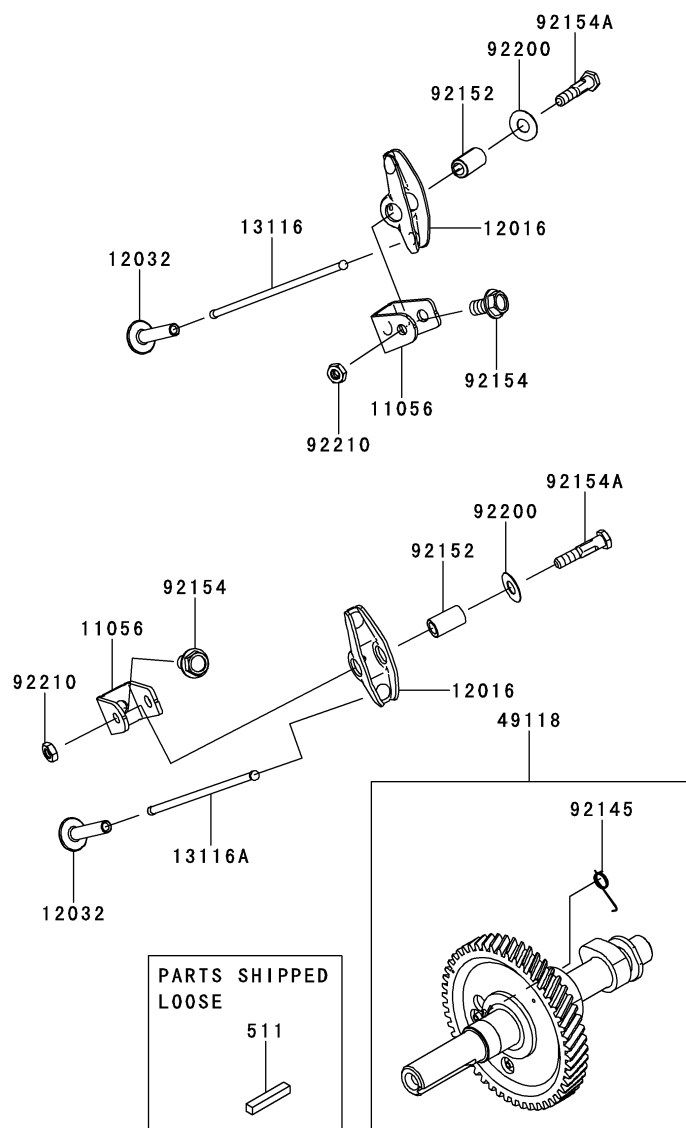
E0120-A483A

見出 番号	部品番号	部 品 名	個 数	
			A	B
13001	13001-2195	ピストン(エンジン)	1	1
13002	13002-2104	ピン(ピストン)	1	1
13008	13008-2063	リングセット(ピストン)	1	1
13031	13031-0750	クランクシャフトコンプ	1	1
13251	13251-0711	ロッドアツシ(コネクティング)	1	1
92033	92033-2201	リング(スナツプ)	2	2
92154	92154-0816	ボルト,6X30	2	2



3.バルブ／カムシャフト

E0130-A243A

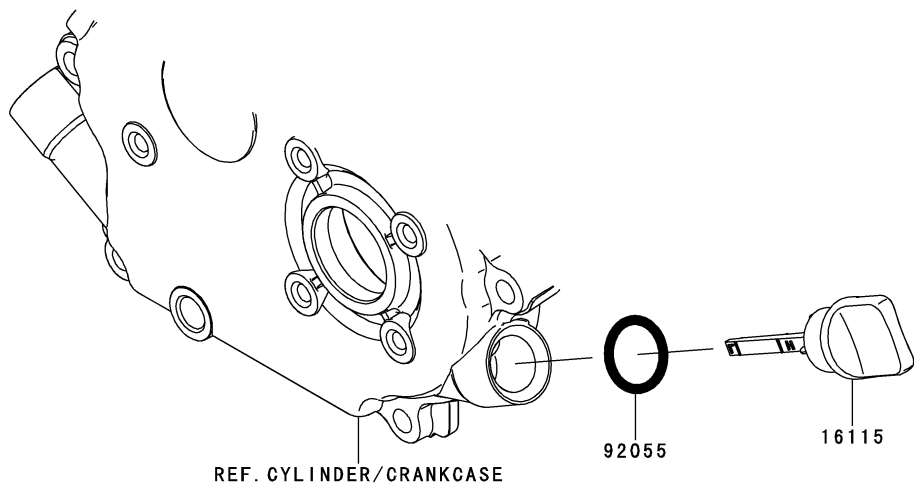
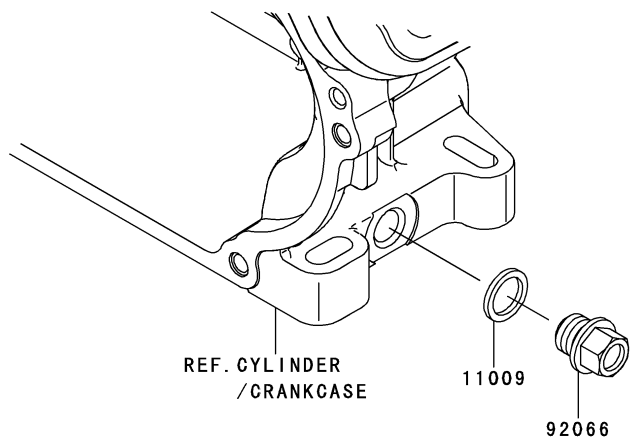


見出 番号	部品番号	部 品 名	個 数	
			A	B
11056	11056-2989	ブラケット	2	2
12016	12016-2071	アーム(ロツカ)	2	2
12032	12032-0020	タベツト	2	2
13116	13116-2078	ロツド(ブツシュ)	1	1
13116A	13116-2079	ロツド(ブツシュ)	1	1
49118	49118-0805	カムシャフトコンブ	1	1
92145	92145-0938	スプリング	1	1
92152	92152-2103	カラー	2	2
92154	92154-1079	ボルト,8X14	2	2
92154A	92154-2057	ボルト,6X31	2	2
92200	92200-2194	ワツシヤ,8.1X18X0.5	2	2
92210	92210-2133	ナツト,6MM	2	2
511	511A0530	シズミキー	1	1

4.潤滑装置

E0140-A577A

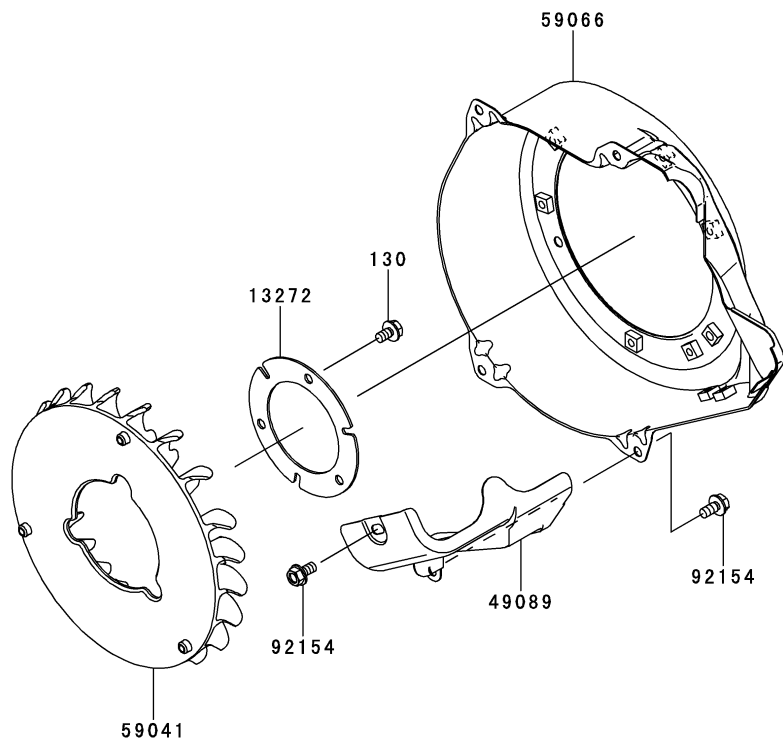
見出 番号	部品番号	部 品 名	個 数	
			A	B
11009	11009-2175	ガスケット	2	2
16115	16115-2131	キャップ(オイルフィラ)	2	2
92055	92055-2223	リング(O),20X26X3	2	2
92066	92066-2253	プラグ,14X12	2	2



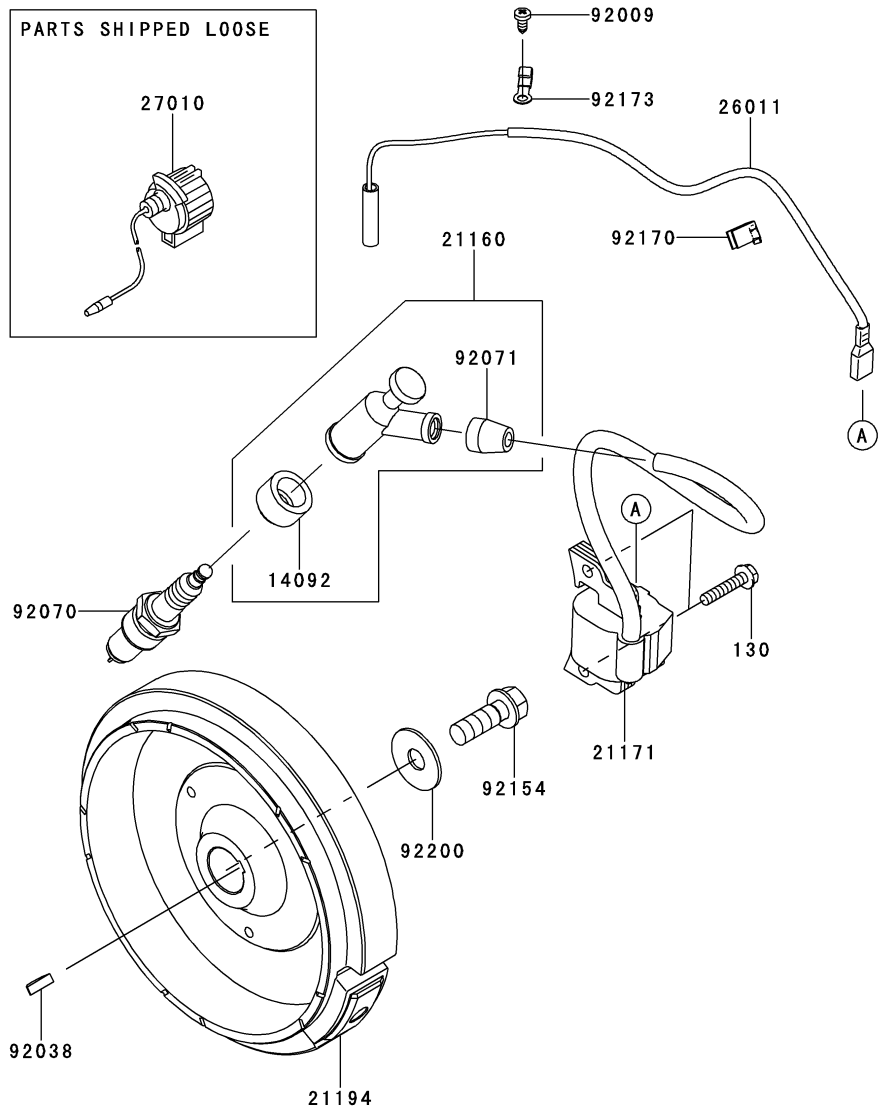
5.冷却装置

E0150-B197A

見出 番号	部品番号	部 品 名	個 数	
			A	B
13272	13272-2052	プレート	1	1
49089	49089-0781	シュラウド(エンジン)	1	1
59041	59041-0710	ファン	1	1
59066	59066-0048	ハウジング(ファン)	1	1
92154	92154-2003	ボルト,6X12	5	5
130	130BA0610	ボルト(ツバツキ),6X10	3	3

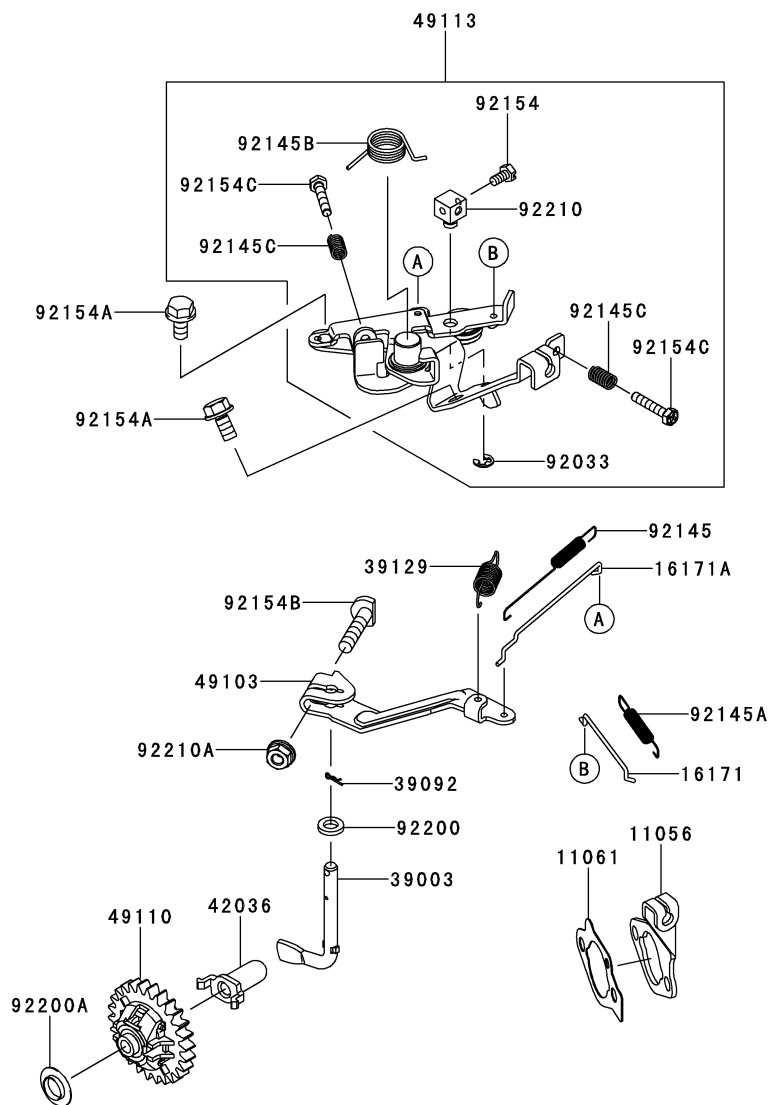


E0160-B793A



見出 番号	部品番号	部 品 名	個 数	
			A	B
14092	14092-0879	カバー	1	1
21160	21160-0018	キャップアツシ(プラグ)	1	1
21171	21171-0040	コイルアツシ(イグニション)	1	1
21194	21194-0717	フライホイールコンブ	1	1
26011	26011-0900	ワイヤ(リード)	1	1
27010	27010-2066	スイッチ	1	1
92009	92009-2308	スクリュー	1	1
92038	92038-2107	キー	1	1
92070	92070-2119	プラグ(スパーク),BPR5ES(NGK)	1	1
92071	92071-0706	グロメット	1	1
92154	92154-1041	ボルト,10X28	1	1
92170	92170-2017	クランプ	1	1
92173	92173-2007	クランプ	1	1
92200	92200-0819	ワッシャ,10.5X30X1.6	1	1
130	130BA0525	ボルト(ツバツキ),5X25	2	2

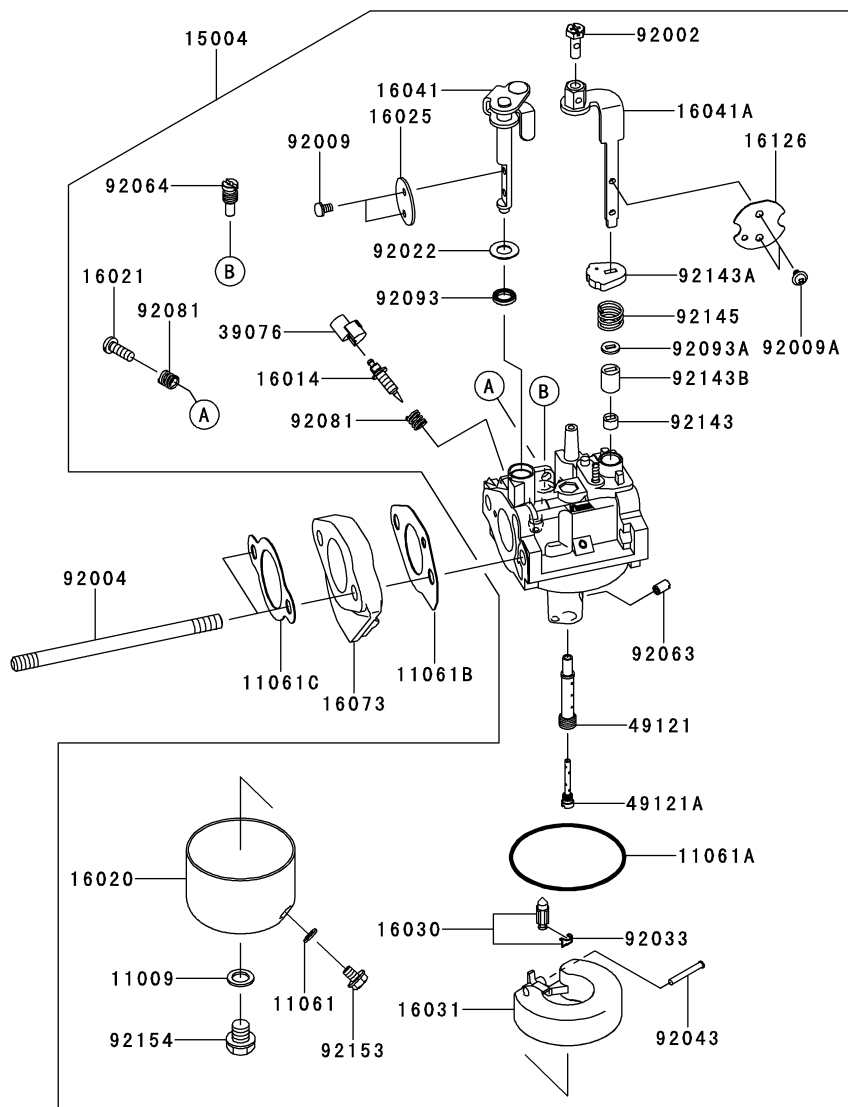
E0170-A823A



見出 番号	部品番号	部 品 名	個 数	
			A	B
11056	11056-4215	ブラケット	1	1
11061	11061-2252	ガスケット,パイプ-インテーク	1	1
16171	16171-0024	リンク	1	1
16171A	16171-0027	リンク	1	1
39003	39003-0705	アーム(ピボット)	1	1
39092	39092-2055	ピン(ヘア)	1	1
39129	39129-0016	スプリング(ガバナ)	1	1
42036	42036-2051	スリーブ	1	1
49103	49103-0005	アーム(ガバナ)	1	1
49110	49110-2103	ガバナアツシ	1	1
49113	49113-0018	パネルコンブ(コントロール)	1	1
92033	92033-0717	リング(スナツブ)	1	1
92145	92145-0981	スプリング	1	1
92145A	92145-0982	スプリング	1	1
92145B	92145-1581	スプリング	1	1
92145C	92145-2204	スプリング	2	2
92154	92154-0764	ボルト,4X8	1	1
92154A	92154-2003	ボルト,6X12	2	2
92154B	92154-2018	ボルト,6X28	1	1
92154C	92154-2043	ボルト,4X22	2	2
92200	92200-2184	ワツシヤ,6.5X11.5X2	1	1
92200A	92200-2196	ワツシヤ	1	1
92210	92210-0874	ナツト	1	1
92210A	92210-2121	ナツト,M6	1	1

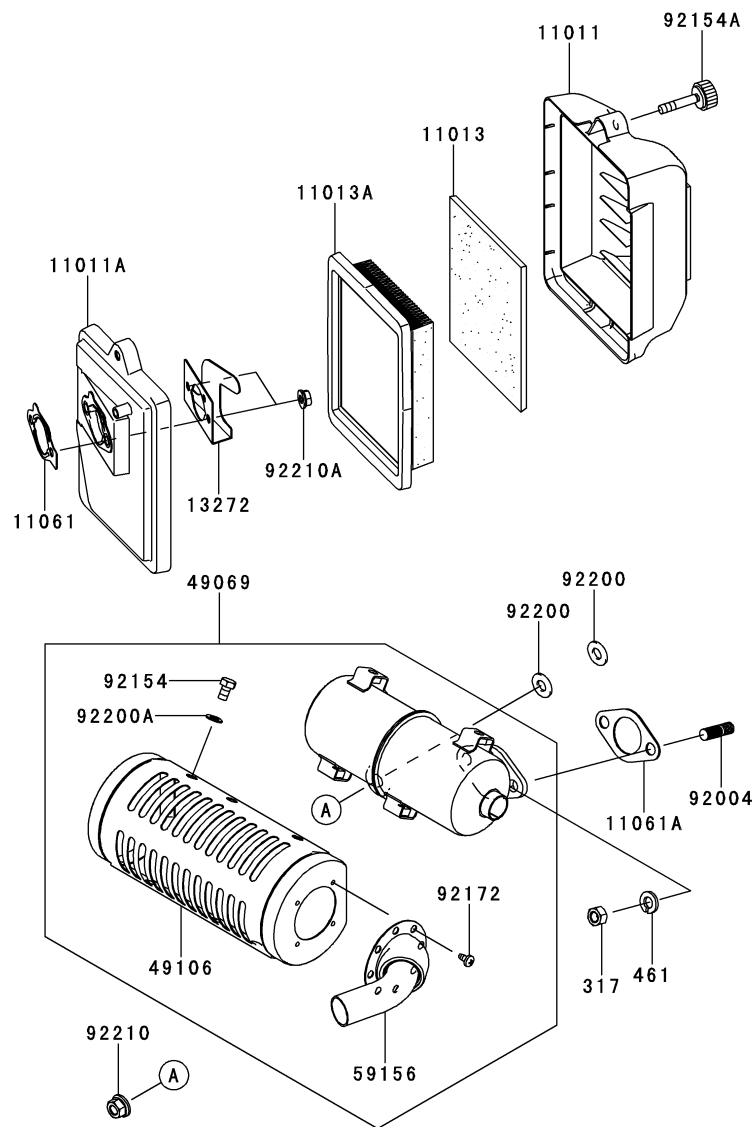
8.キャブレタ

E0180-B080A



見出 番号	部品番号	部 品 名	個 数	
			A	B
11009	11009-2036	ガスケット	1	1
11061	11061-0848	ガスケット	1	1
11061A	11061-0849	ガスケット	1	1
11061B	11061-0915	ガスケット	1	1
11061C	11061-2256	ガスケット	1	1
15004	15004-0912	キャブレタアツシ	1	1
16014	16014-2076	スクリユー(パイロットエア)	1	1
16020	16020-0001	チャンバ(フロート)	1	1
16021	16021-2060	スクリユー(スロットルストツブ)	1	1
16025	16025-0019	バルブ(スロットル)	1	1
16030	16030-0008	バルブ(フロート)	1	1
16031	16031-2058	フロート	1	1
16041	16041-0019	シャフト(キャブレタ)	1	1
16041A	16041-0031	シャフト(キャブレタ)	1	1
16073	16073-0730	インシュレータ	1	1
16126	16126-0723	バルブ	1	1
39076	39076-2053	リミタ	1	1
49121	49121-0011	ノズル(メイン)	1	1
49121A	49121-2248	ノズル(メイン)	1	1
92002	92002-2006	ボルト	1	1
92004	92004-2162	スタツド,6X80	2	2
92009	92009-2024	スクリユー	2	2
92009A	92009-2377	スクリユー	2	2
92022	92022-2239	ワツシヤ	1	1
92033	92033-2067	リング(スナツブ)	1	1
92043	92043-2226	ピン	1	1
92063	92063-0034	ジェツト(メイン),#62.5	1	1
92064	92064-0014	ジェツト(パイロット),#32.5	1	1
92081	92081-2256	スプリング	2	2
92093	92093-1286	シール	1	1
92093A	92093-2081	シール	1	1
92143	92143-2132	カラー	1	1
92143A	92143-2133	カラー	1	1
92143B	92143-2134	カラー	1	1
92145	92145-1622	スプリング	1	1
92153	92153-1118	ボルト	1	1
92154	92154-1117	ボルト	1	1

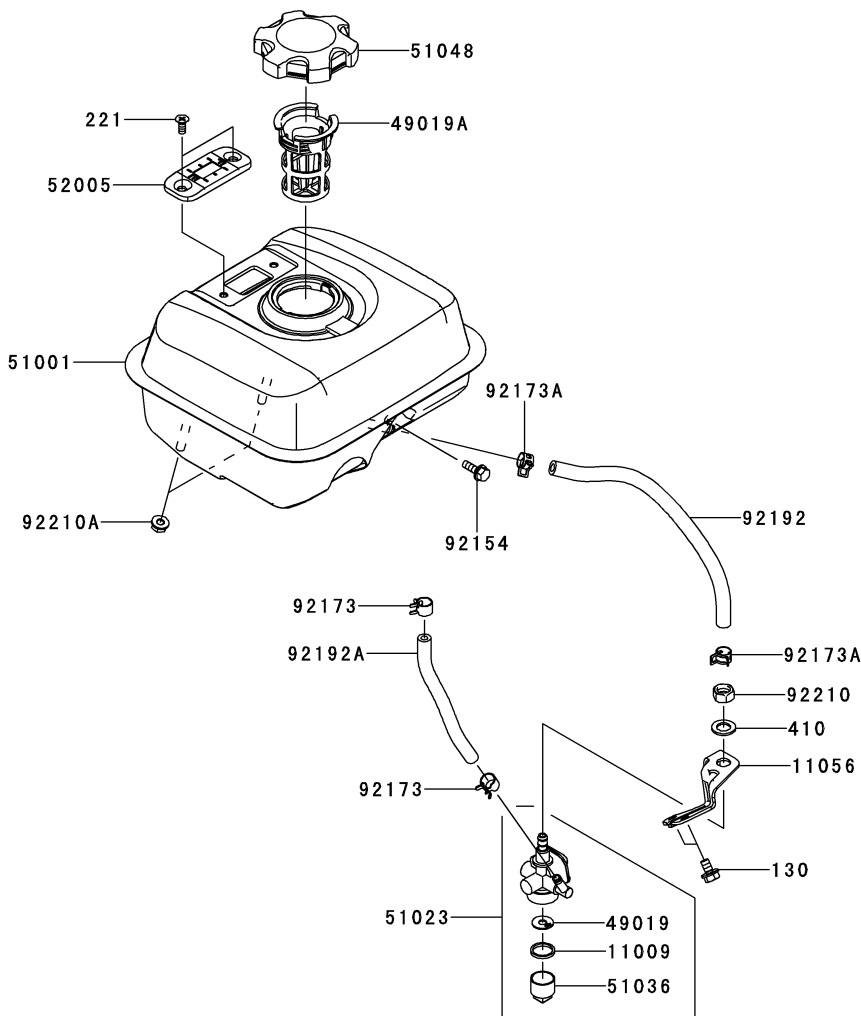
E0190-B584A



見出 番号	部品番号	部 品 名	個 数	
			A	B
11011	11011-0759	ケース(エアフィルタ)	1	1
11011A	11011-0760	ケース(エアフィルタ)	1	1
11013	11013-0724	エレメント(エアフィルタ)	1	1
11013A	11013-0732	エレメント(エアフィルタ)	1	1
11061	11061-0832	ガスケット	1	1
11061A	11061-2251	ガスケット,マフラー	1	1
13272	13272-1394	プレート	1	1
49069	49069-0758	マフラアツシ	1	1
49106	49106-0770	カバー(マフラ)	1	1
59156	59156-0594	パイプ(テイル)	1	1
92004	92004-0732	スタツド	2	2
92154	92154-0761	ボルト,6X10	4	4
92154A	92154-2033	ボルト	1	1
92172	92172-0723	スクリユー	4	4
92200	92200-0887	ワツシヤ	2	2
92200A	92200-0897	ワツシヤ,6.3X12X0.8	4	4
92210	92210-0848	ナツト	1	1
92210A	92210-2121	ナツト,M6	2	2
317	317R0800	ロツカク ナツト(コガタ),8MM	2	2
461	461DA0800	バネザガネ,8MM	2	2

10.フューエルタンク／フューエルバルブ

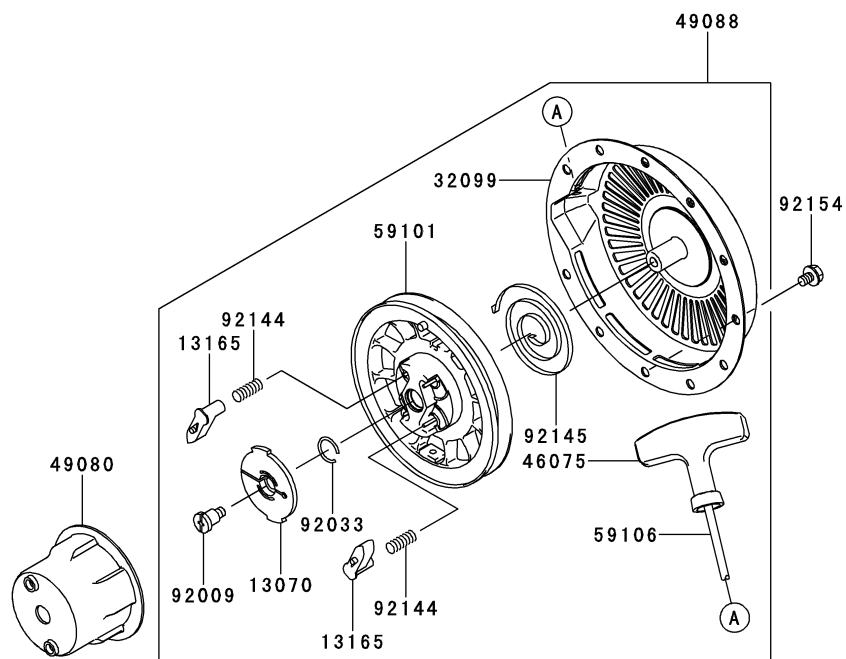
E0200-A940A



見出 番号	部品番号	部 品 名	個 数	
			A	B
11009	11009-2526	ガスケット,フューエル キャップ	1	1
11056	11056-7229	ブラケット	1	1
49019	49019-0012	フィルタ(フューエル)	1	1
49019A	49019-0708	フィルタ(フューエル)	1	1
51001	51001-0801	タンクコンブ(フューエル)	1	1
51023	51023-0703	タップアツシ	1	1
51036	51036-0002	カツブ	1	1
51048	51048-0046	キャップアツシ(タンク)	1	1
52005	52005-0731	ゲージ	1	1
92154	92154-2016	ボルト,6X20	1	1
92173	92173-1076	クランプ	2	2
92173A	92173-2003	クランプ	2	2
92192	92192-1190	チューブ,5.8X10.8X215	1	1
92192A	92192-1276	チューブ	1	1
92210	92210-0736	ナット,M10	1	1
92210A	92210-2121	ナット,M6	2	2
130	130BA0610	ボルト(ツバツキ),6X10	2	2
221	221AB0512	サラコネジ(+ジアナ),5X12	2	2
410	410AA1000	ヒラザガネ(コガタマル),10MM	1	1

11.スタータ

E0210-A712A

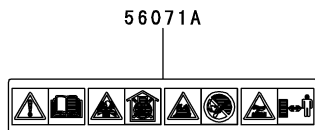
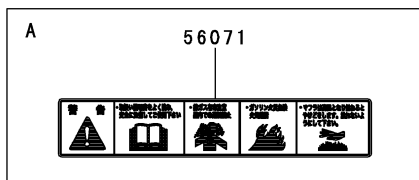
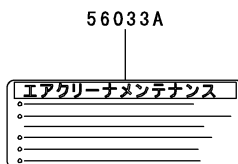
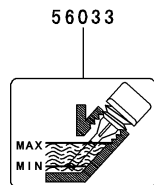


見出 番号	部品番号	部 品 名	個 数	
			A	B
13070	13070-0710	ガイド	1	1
13165	13165-0559	ポール	2	2
32099	32099-0704	ケース,リコイルスタータ	1	1
46075	46075-0563	グリッブ	1	1
49080	49080-0712	ブーリ(スターテイング)	1	1
49088	49088-2592	スタータ(リコイル)	1	1
59101	59101-0555	リール	1	1
59106	59106-0553	ロープ	1	1
92009	92009-2311	スクリュー	1	1
92033	92033-2160	リング(スナツブ)	1	1
92144	92144-2177	スプリング,リターン	2	2
92145	92145-0825	スプリング	1	1
92154	92154-2044	ボルト,6X8	3	3

12.ラベル

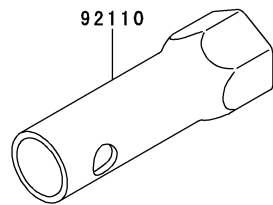
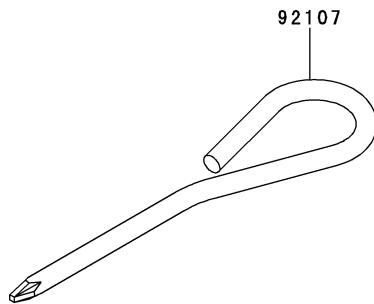
F0290-B990A

見出 番号	部品番号	部 品 名	個 数	
			A	B
56033	56033-0711	ラベル(マニュアル)	1	1
56033A	56033-0812	ラベル(マニュアル)	1	1
56071	56071-0314	ラベル(ワーニング)	1	
56071A	56071-0376	ラベル(ワーニング)		1



F0300-A070A

見出 番号	部品番号	部 品 名	個 数	
			A	B
92107	92107-2058	ツール(ドライバ)	1	1
92110	92110-0573	ツール(レンチ),L=80	1	1



部品番号	フィグ No.	部品番号	フィグ No.	部品番号	フィグ No.	部品番号	フィグ No.	部品番号	フィグ No.
11004-0723	1	21171-0040	6	92043-2261	1	92200-2196	7		
11008-0760	1	21194-0717	6	92043-2263	1	92210-0736	10		
11009-2036	8	221AB0512	10	92045-0731	1	92210-0848	9		
11009-2175	4	26011-0900	6	92049-0733	1	92210-0874	7		
11009-2526	10	27010-2066	6	92049-2272	1	92210-2121	7		
11011-0759	9	317R0800	9	92049-2273	1	92210-2121	9		
11011-0760	9	32099-0704	11	92055-2223	4	92210-2121	10		
11013-0724	9	39003-0705	7	92063-0034	8	92210-2133	3		
11013-0732	9	39076-2053	8	92064-0014	8				
11022-0041	1	39092-2055	7	92066-2253	4				
11056-2989	3	39129-0016	7	92070-2119	6				
11056-4215	7	410AA1000	10	92071-0706	6				
11056-7229	10	42036-2051	7	92081-2256	8				
11061-0818	1	46075-0563	11	92093-1286	8				
11061-0832	9	461DA0800	9	92093-2081	8				
11061-0848	8	49015-6320	1	92107-2058	13				
11061-0849	8	49019-0012	10	92110-0573	13				
11061-0915	8	49019-0708	10	92143-2132	8				
11061-0998	1	49069-0758	9	92143-2133	8				
11061-2251	9	49078-2089	1	92143-2134	8				
11061-2252	7	49080-0712	11	92144-2177	11				
11061-2256	8	49088-2592	11	92145-0825	11				
12004-0713	1	49089-0781	5	92145-0938	3				
12005-0715	1	49103-0005	7	92145-0981	7				
12009-2072	1	49106-0770	9	92145-0982	7				
12011-2056	1	49110-2103	7	92145-1581	7				
12016-2071	3	49113-0018	7	92145-1622	8				
12032-0020	3	49118-0805	3	92145-2204	7				
13001-2195	2	49120-0736	1	92150-2233	1				
13002-2104	2	49121-0011	8	92152-2103	3				
13008-2063	2	49121-2248	8	92153-1118	8				
13031-0750	2	51001-0801	10	92154-0761	9				
13070-0710	11	51023-0703	10	92154-0764	7				
130BA0525	6	51036-0002	10	92154-0816	2				
130BA0610	5	51048-0046	10	92154-0821	1				
130BA0610	10	511A0530	3	92154-1041	6				
130BA0835	1	52005-0731	10	92154-1079	3				
130CA0835	1	56033-0711	12	92154-1117	8				
13116-2078	3	56033-0812	12	92154-2003	1				
13116-2079	3	56071-0314	12	92154-2003	5				
13165-0559	11	56071-0376	12	92154-2003	7				
13251-0711	2	59041-0710	5	92154-2016	10				
13272-1394	9	59066-0048	5	92154-2018	7				
13272-2052	5	59101-0555	11	92154-2033	9				
14092-0879	6	59106-0553	11	92154-2043	7				
15004-0912	8	59156-0594	9	92154-2044	11				
16014-2076	8	92002-2006	8	92154-2057	3				
16020-0001	8	92004-0732	9	92170-2017	6				
16021-2060	8	92004-2162	8	92172-0723	9				
16025-0019	8	92009-2024	8	92173-1076	10				
16030-0008	8	92009-2308	6	92173-2003	10				
16031-2058	8	92009-2311	11	92173-2007	6				
16041-0019	8	92009-2377	8	92192-1190	10				
16041-0031	8	92022-2239	8	92192-1276	10				
16073-0730	8	92033-0717	7	92192-1354	1				
16115-2131	4	92033-2067	8	92200-0819	6				
16126-0723	8	92033-2160	11	92200-0887	9				
16171-0024	7	92033-2201	2	92200-0897	9				
16171-0027	7	92038-2107	6	92200-2184	7				
21160-0018	6	92043-2226	8	92200-2194	3				