

パーツカタログ

FJ180G

製品コード	備考
FJ180G-AE53	ウンパンシヤ(ジヨウヨウ)
FJ180G-BE53	
FJ180G-CE53	

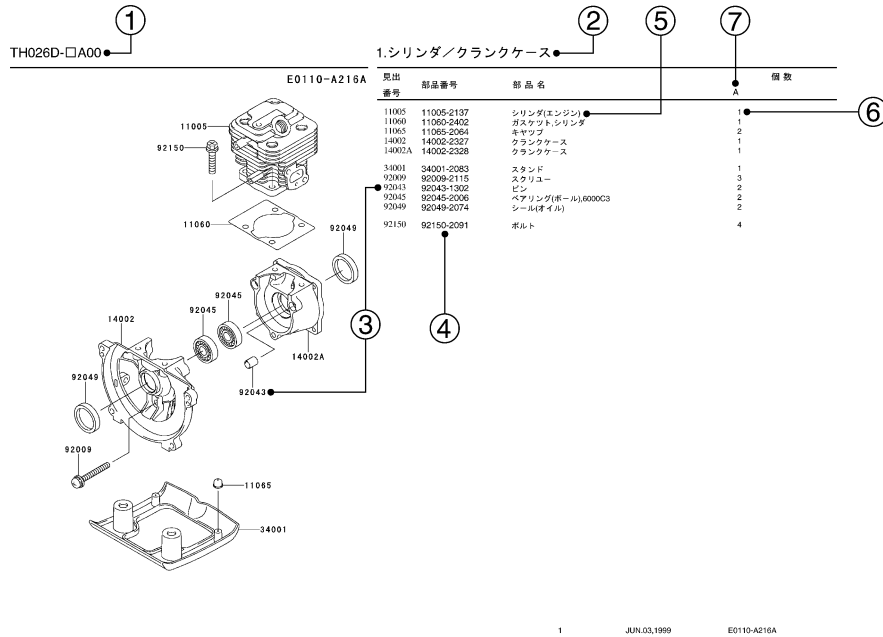
川崎重工業株式会社

このパーツカタログは、部品補給用として用意されている部品及び組立品（アセンブリー）を掲載しています。部品交換が必要になった場合は、必ず純正部品を使用して下さい。この部品は品質及び性能を保証する厳しい検査に合格しております。

1. 部品注文の仕方

- 1) 部品注文される時は、その製品コードに対応したパーツカタログを必ず使用して下さい。その製品とパーツカタログ上の改訂コードをチェックして下さい。
製品コード (例) : FA130D-**AA00**
製品改訂コード
- 2) 部品注文には、このパーツカタログに記載通り正確に部品コード（英数字すべて）を明記して下さい。
- 3) このパーツカタログのイラストにない部品は切離して販売されておりません。イラストの完成組部品（コンプリートユニット）または、組立品（アセンブリー）だけ部品補給用として販売いたしております。

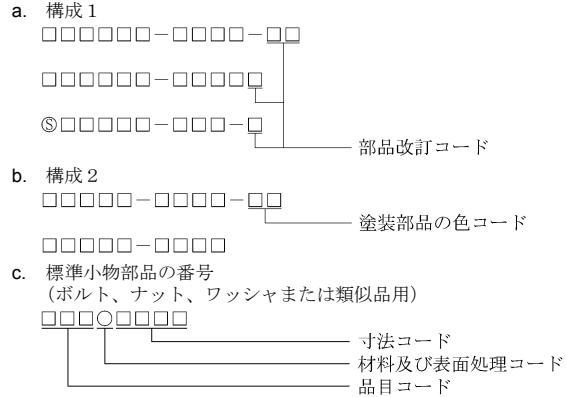
2. パーツカタログの形式の説明



- 1) 製品コード
このコードは、このパーツカタログが適用される製品コードを示しています。製品コードの一部である製品改訂コードは省略されています。
- 2) 部品グループ標示
この標示は、その頁に掲載されているイラスト部品群の代表名称です。
- 3) 見出番号
見出番号はイラストとテキストの間をつなぐ番号として、それぞれに表示されています。

4) 部品番号

これは部品注文の鍵です。このパーツカタログでは以下の部品番号が使われています。



5) 部品名・記事及び追加情報

追加情報として、部品の使用部位及び寸法又は製造番号等がここに記されています。必要とする部品の探し出しと確認にこれらを用いて下さい。部品番号が製品改訂コードの変更なしに変更され、かつ変更された部品が互換性のない場合は、製品の製造番号が次のように注記されます。

- 例:
- (FA130 - 100001) : 影響を受ける組部品 (ユニット) は、その製品の始めからこの製造番号迄です。
 - (FA130 - 100002 -) : 影響を受ける組部品 (ユニット) は、その製品の始めからこの製造番号以降です。
 - (FA130 - 100002 - FA130 - 110001) : 影響を受ける組部品 (ユニット) は、その製品の始めからこの製造番号の範囲です。

6) 個数

数字はイラスト上の使用部位で、かつ明示された製品改訂コードに対して必要な部品数量を示します。この欄に*印がある場合は、その部品がその製品で代替品として使うことが出来、かつ在庫がなくなる迄供給されることを意味します。

注: 小物部品のなかには、販売単位で供給されるものがあります。
例: もしボルト 6ヶを注文されましても、販売単位が 5ヶの場合、そのボルトの 2 単位 (10ヶ) を供給させていただきます。

7) 製品改訂コード

このコードは、補給部品の互換性に影響を及ぼす重要な変更を示します。

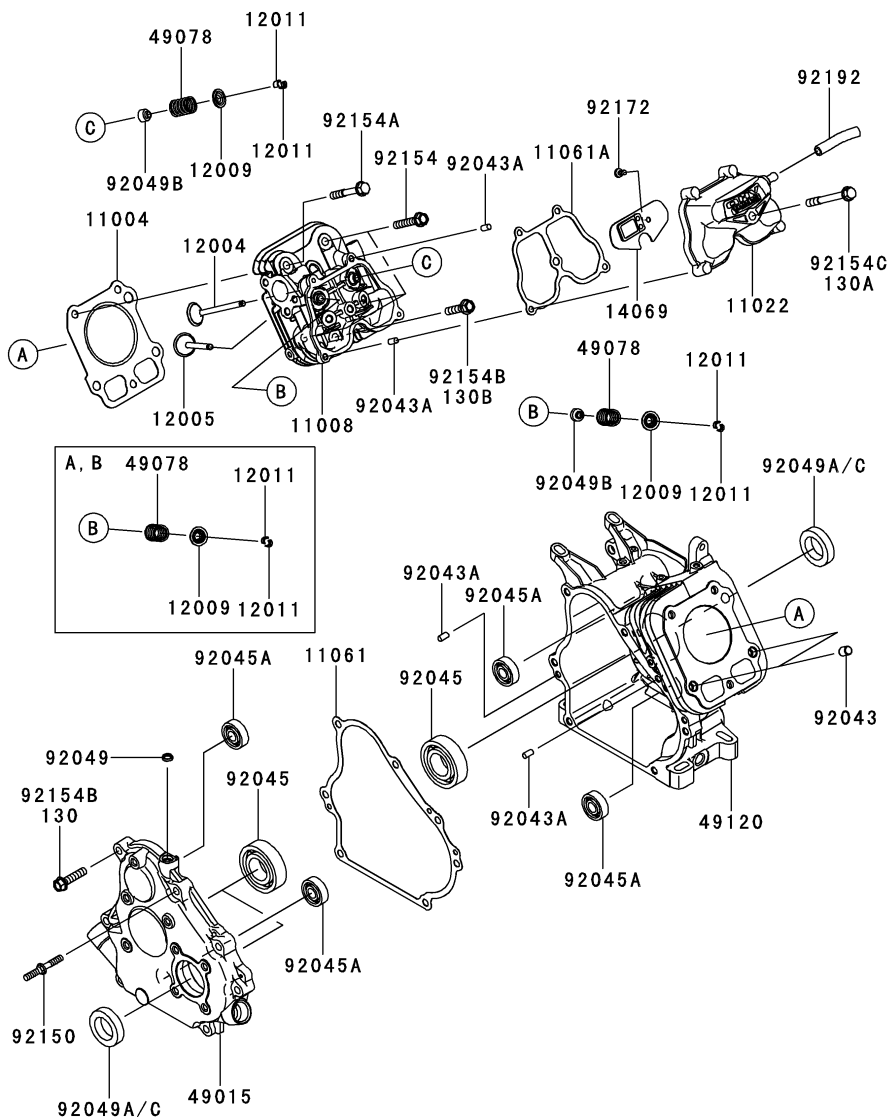
3. 略字

#.....	番号	AR.....	必要数	O/S.....	オーバーサイズ
&.....	及び	ASSY.....	組立	RR.....	リヤー
(+)	プラス	COMP.....	コンプリート	T.....	歯数
(-)	マイナス	FR.....	フロント	T=.....	厚さ
2ND.....	2 番目	L=.....	長さ	U/S.....	アンダーサイズ
3RD.....	3 番目				等

1. シリンダ／クランクケース.....	1
2. ピストン／クランクシャフト.....	2
3. バルブ／カムシャフト.....	3
4. 潤滑装置.....	4
5. 冷却装置.....	5
6. 電装品.....	6
7. コントロール装置.....	7
8. キャブレタ.....	8
9. エアフィルタ／マフラ(AE53／BE53).....	9
10. エアフィルタ／マフラ(CE53).....	10
11. フューエルタンク／フューエルバルブ.....	11
12. スタータ.....	12
13. ラベル.....	13
14. 付属品.....	14

1.シリンダ／クランクケース

E0110-A980A

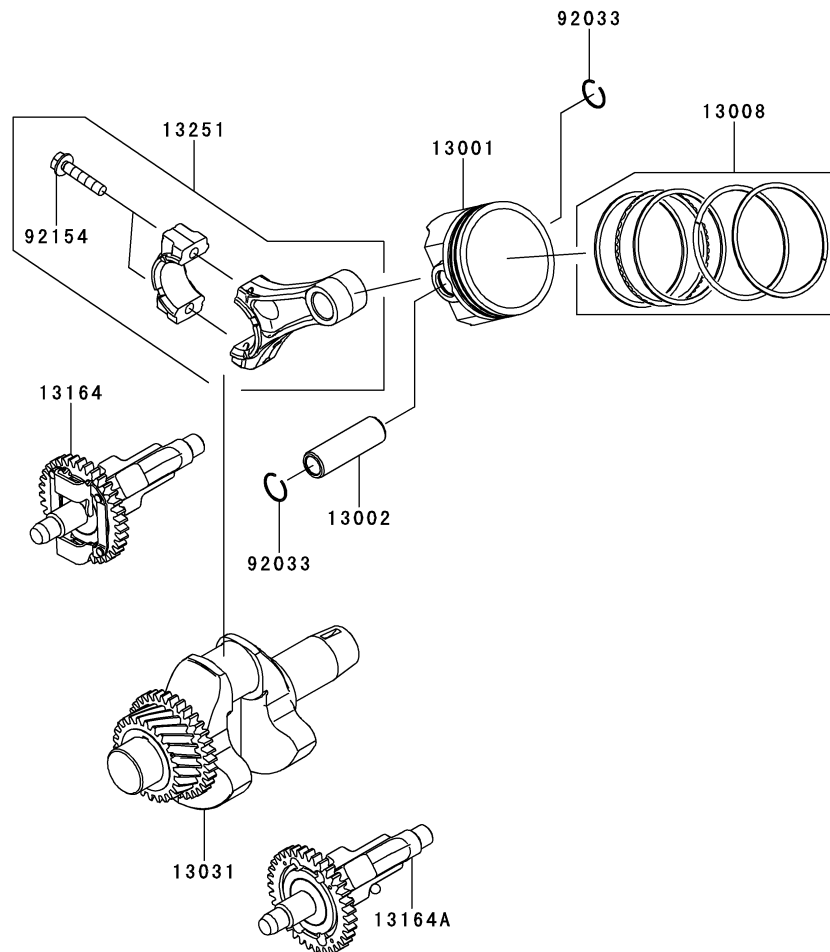


見出 番号	部品番号	部 品 名	個 数		
			A	B	C
11004	11004-0732	ガスケット(ヘッド)	1	1	1
11008	11008-2180	ヘッドコンブ(シリンダ)	1	1	1
11022	11022-0725	ケース(ロッカ)	1	1	1
11061	11061-0818	ガスケット	1	1	1
11061A	11061-0904	ガスケット	1	1	1
12004	12004-2122	バルブ(インテーク)	1	1	1
12005	12005-2107	バルブ(エキゾースト)	1	1	1
12009	12009-2072	リテーナ(バルブスプリング)	2	2	2
12011	12011-2056	コレット	4	4	4
14069	14069-2091	ブリーザ	1	1	1
49015	49015-0008	カバー(クランクケース)	1	1	1
49078	49078-2089	スプリング(エンジンバルブ)	2	2	2
49120	49120-0809	クランクケースコンブ	1	1	1
92043	92043-2261	ピン,10X12	2	2	2
92043A	92043-2263	ピン,6X12	4	4	4
92045	92045-1207	ベアリング(ボール),62/28	3	3	3
92045A	92045-2288	ベアリング(ボール),6201/P6Z2	4	4	4
92049	92049-0714	シール(オイル)	1	1	1
92049A	92049-0785	シール(オイル),28-44-9 TC	2	2	
92049B	92049-2272	シール(オイル)	1	1	2
92049C	92049-7008	シール(オイル),28-44-9 TC	2		
92150	92150-2233	ボルト	1	1	1
92154	92154-0821	ボルト,8X45	3	3	3
92154A	92154-1024	ボルト,8X55	1	1	1
92154B	92154-1342	ボルト,8X35		7	7
92154C	92154-1696	ボルト,8X75		1	1
92172	92172-2108	スクリュー,5X10	1	1	1
92192	92192-1188	チューブ,2X7X70	1	1	1
130	130BA0835	ボルト(ツバツキ),8X35	6		
130A	130BA0875	ボルト(ツバツキ),8X75	1		
130B	130CA0835	ボルト(ツバツキ),8X35	1		

2.ピストン／クランクシャフト

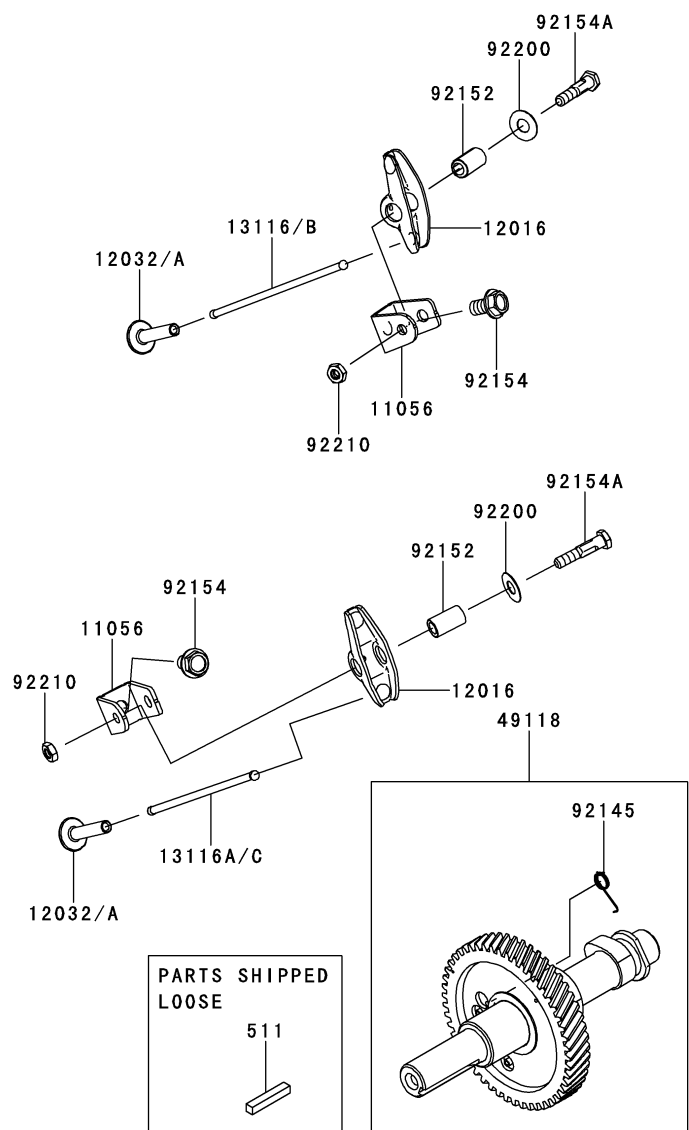
E0120-A489B

見出 番号	部品番号	部 品 名	個 数		
			A	B	C
13001	13001-2175	ピストン(エンジン)	1	1	1
13002	13002-2102	ピン(ピストン)	1	1	1
13008	13008-6073	リングセット(ピストン)	1	1	1
13031	13031-0780	クランクシャフトコンプ	1	1	1
13164	13164-0007	バラサコンプ	1	1	1
13164A	13164-0008	バラサコンプ	1	1	1
13251	13251-2088	ロッドアツシ(コネクティング)	1	1	1
92033	92033-2199	リング(スナツプ)	2	2	2
92154	92154-0816	ボルト,6X30	2	2	2



3.バルブ／カムシャフト

E0130-A235D

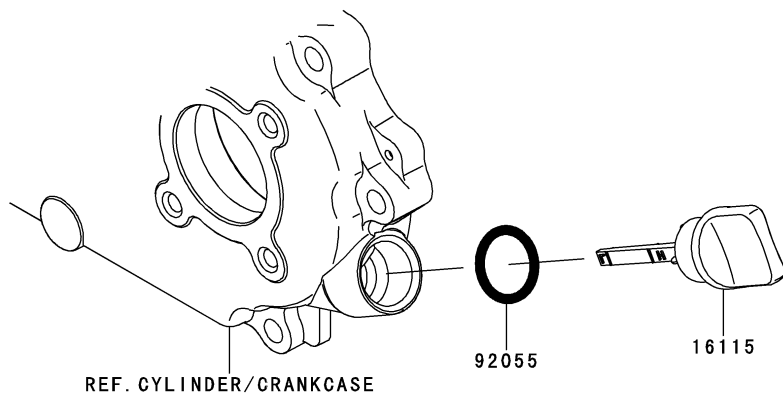
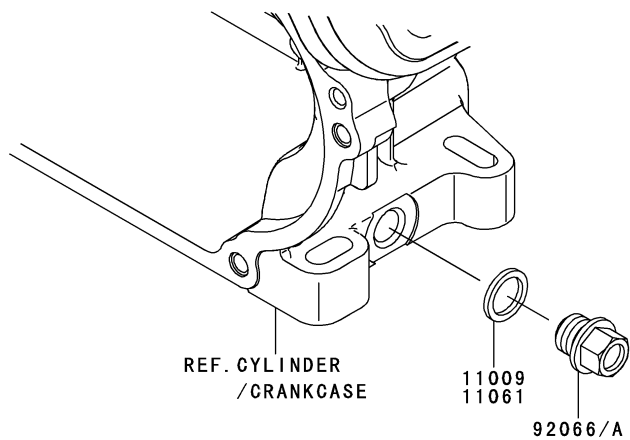


見出 番号	部品番号	部 品 名	個 数		
			A	B	C
11056	11056-2989	ブラケット	2	2	2
12016	12016-2071	アーム(ロツカ)	2	2	2
12032	12032-0020	タベツト	2	2	
12032A	12032-0026	タベツト			2
13116	13116-0736	ロツド(プツシュ),IN			1
13116A	13116-0737	ロツド(プツシュ),EX			1
13116B	13116-2078	ロツド(プツシュ),IN	1	1	
13116C	13116-2079	ロツド(プツシュ),EX	1	1	
49118	49118-0784	カムシャフトコンブ	1	1	1
92145	92145-0938	スプリング	1	1	1
92152	92152-2103	カラー	2	2	2
92154	92154-1079	ボルト,8X14	2	2	2
92154A	92154-2057	ボルト,6X31	2	2	2
92200	92200-2194	ワツシヤ,8.1X18X0.5	2	2	2
92210	92210-2133	ナツト,6MM	2	2	2
511	511A0530	シズミ キー	1	1	1

4.潤滑装置

E0140-A565B

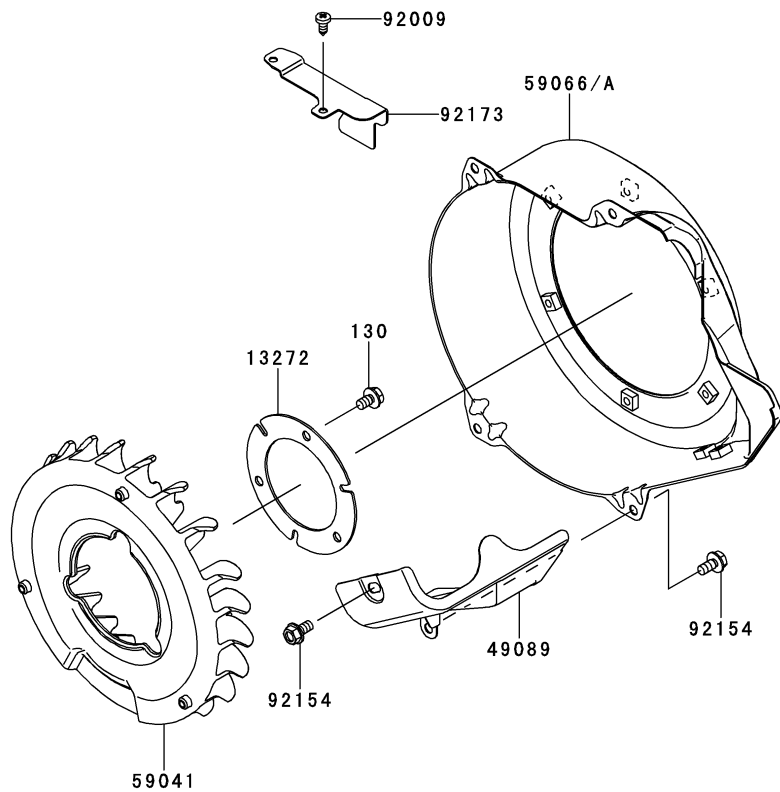
見出 番号	部品番号	部 品 名	個 数		
			A	B	C
11009	11009-2175	ガスケット	2	2	
11061	11061-1232	ガスケット,14.2X19X2			2
16115	16115-2131	キャップ(オイルフイラ)	2	2	2
92055	92055-2223	リング(0),20X26X3	2	2	2
92066	92066-0898	プラグ,14X12			2
92066A	92066-2253	プラグ,14X12	2	2	



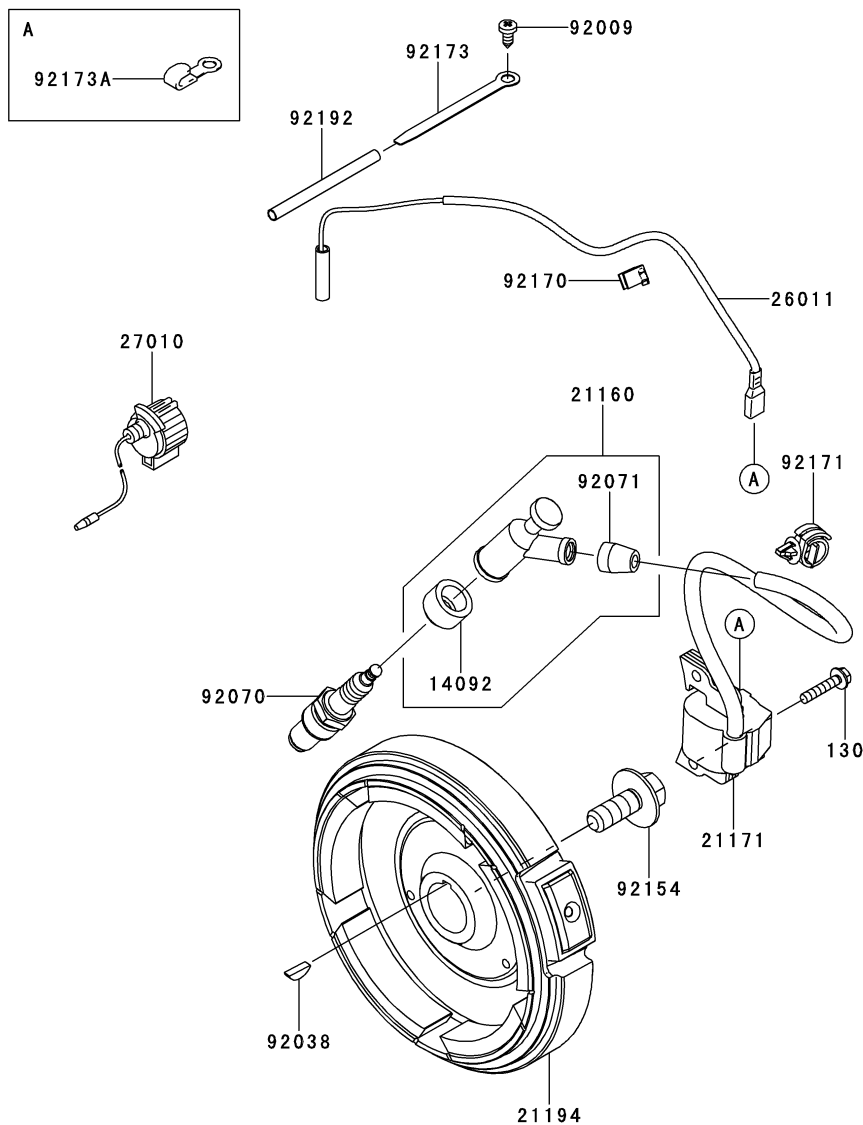
5.冷却装置

E0150-B243C

見出 番号	部品番号	部 品 名	個 数		
			A	B	C
13272	13272-2052	プレート	1	1	1
49089	49089-0776	シユラウド(エンジン)	1	1	1
59041	59041-0708	ファン	1	1	1
59066	59066-0002	ハウジング(ファン)	1		
59066A	59066-0786	ハウジング(ファン)		1	1
92009	92009-2308	スクリユー	1	1	1
92154	92154-2003	ボルト,6X12	5	5	5
92173	92173-1080	クランプ	1	1	1
130	130BA0610	ボルト(ツバツキ),6X10	3	3	3

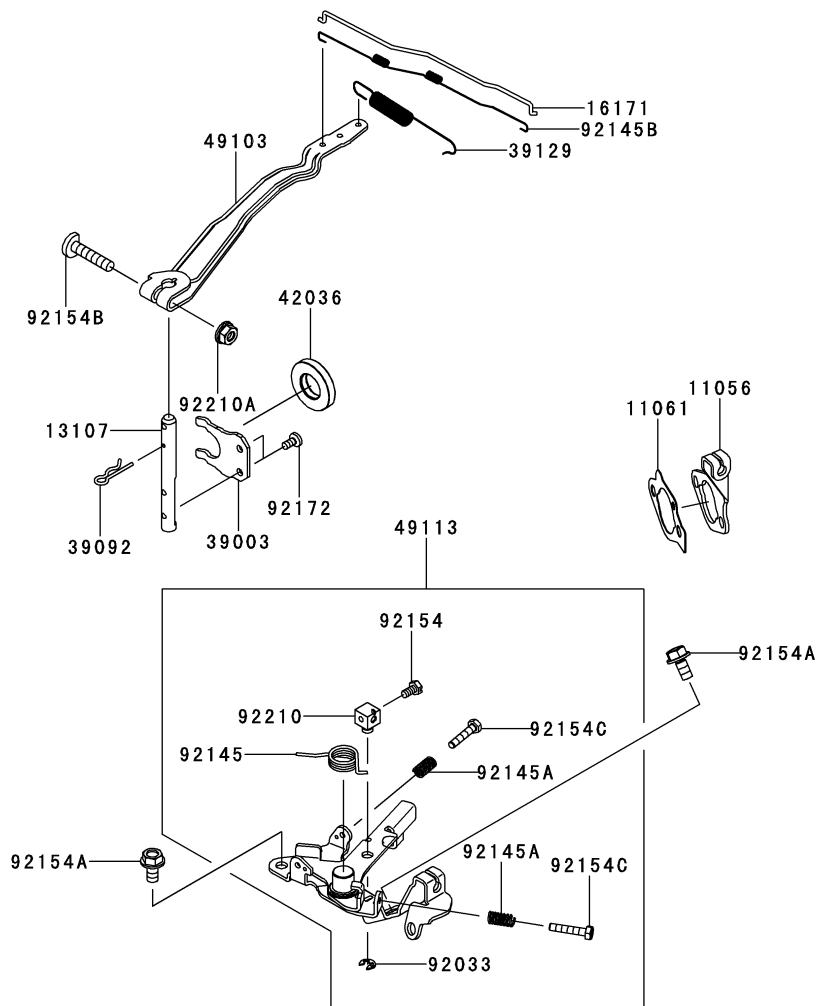


E0160-B792C



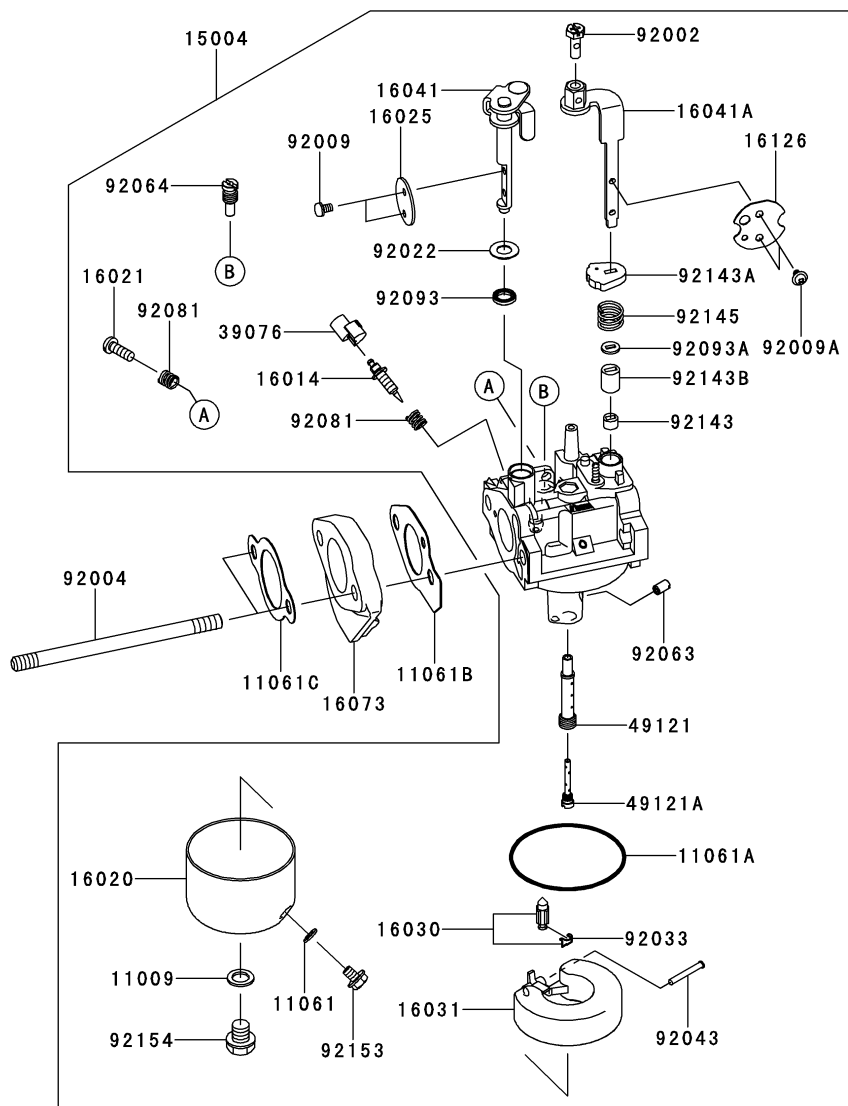
見出 番号	部品番号	部 品 名	個 数		
			A	B	C
14092	14092-0879	カバー	1	1	1
21160	21160-0018	キャップアツシ(プラグ)	1	1	1
21171	21171-0047	コイルアツシ(イグニション)	1	1	1
21194	21194-0711	フライホイールコンブ	1	1	1
26011	26011-0900	ワイヤ(リード)	1	1	1
27010	27010-2066	スイッチ	1	1	1
92009	92009-2308	スクリユー	1	1	1
92038	92038-2107	キー	1	1	1
92070	92070-2119	プラグ(スパーク),BPR5ES(NGK)	1	1	1
92071	92071-0706	グロメット	1	1	1
92154	92154-2017	ボルト,12X30	1	1	1
92170	92170-2017	クランプ	1	1	1
92171	92171-1415	クランプ,13MM DIA.	1	1	1
92173	92173-2005	クランプ		1	1
92173A	92173-2007	クランプ	1		
92192	92192-2213	チューブ		1	1
130	130BA0525	ボルト(ツバツキ),5X25	2	2	2

E0170-A822A



見出 番号	部品番号	部 品 名	個 数		
			A	B	C
11056	11056-4215	ブラケット	1	1	1
11061	11061-2252	ガスケット,パイプ-インテーク	1	1	1
13107	13107-0753	シャフト	1	1	1
16171	16171-2111	リンク	1	1	1
39003	39003-2105	アーム(ピボット)	1	1	1
39092	39092-0556	ピン(ヘア)	1	1	1
39129	39129-0026	スプリング(ガバナ)	1	1	1
42036	42036-2106	スリーブ	1	1	1
49103	49103-2179	アーム(ガバナ)	1	1	1
49113	49113-0029	パネルコンブ(コントロール)	1	1	1
92033	92033-0717	リング(スナップ)	1	1	1
92145	92145-1652	スプリング	1	1	1
92145A	92145-2204	スプリング	2	2	2
92145B	92145-2207	スプリング	1	1	1
92154	92154-0764	ボルト,4X8	1	1	1
92154A	92154-2003	ボルト,6X12	2	2	2
92154B	92154-2018	ボルト,6X28	1	1	1
92154C	92154-2043	ボルト,4X22	2	2	2
92172	92172-2103	スクリュー,4X8	2	2	2
92210	92210-0874	ナット	1	1	1
92210A	92210-2121	ナット,M6	1	1	1

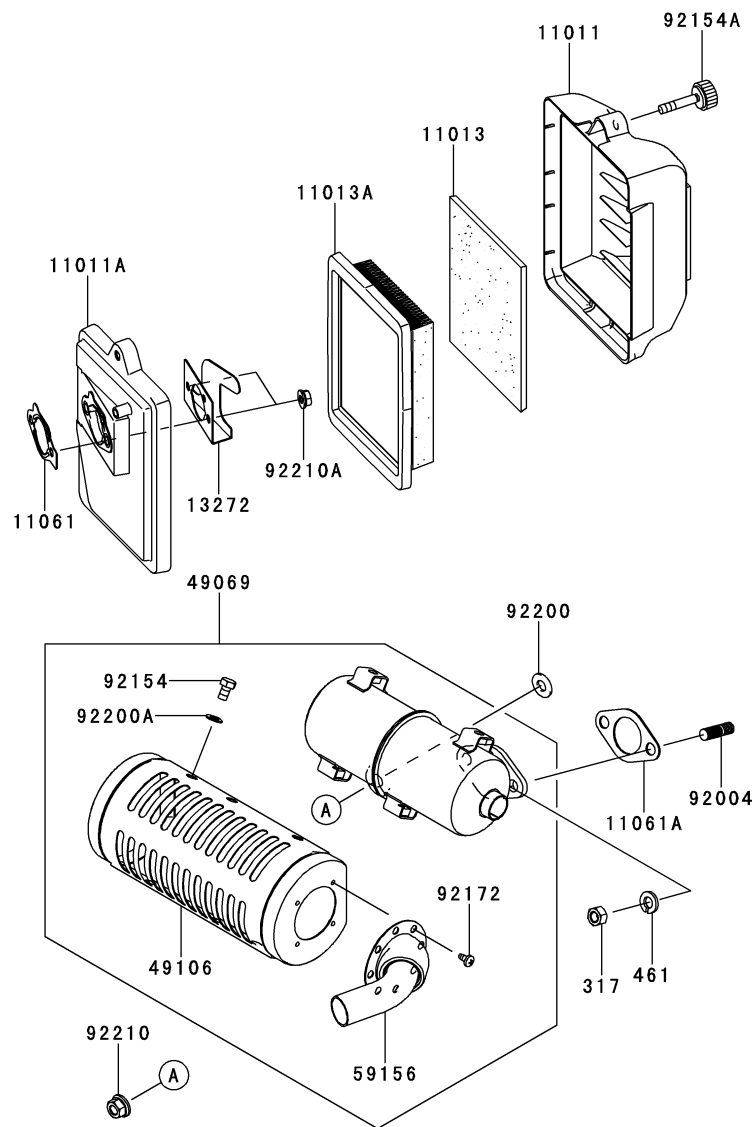
E0180-B062A



見出 番号	部品番号	部 品 名	個 数		
			A	B	C
11009	11009-2036	ガスケット	1	1	1
11061	11061-0848	ガスケット	1	1	1
11061A	11061-0849	ガスケット	1	1	1
11061B	11061-2254	ガスケット	1	1	1
11061C	11061-2256	ガスケット	1	1	1
15004	15004-0899	キャブレタアツシ	1	1	1
16014	16014-2076	スクリユ- (パイロットエア)	1	1	1
16020	16020-0001	チャンバ(フロート)	1	1	1
16021	16021-2060	スクリユ- (スロツトルストツプ)	1	1	1
16025	16025-0017	バルブ(スロツトル)	1	1	1
16030	16030-0008	バルブ(フロート)	1	1	1
16031	16031-2058	フロート	1	1	1
16041	16041-0005	シャフト(キャブレタ)	1	1	1
16041A	16041-0031	シャフト(キャブレタ)	1	1	1
16073	16073-0730	インシュレータ	1	1	1
16126	16126-0726	バルブ	1	1	1
39076	39076-2053	リミタ	1	1	1
49121	49121-0012	ノズル(メイン)	1	1	1
49121A	49121-2248	ノズル(メイン)	1	1	1
92002	92002-2006	ボルト	1	1	1
92004	92004-2162	スタツド,6X80	2	2	2
92009	92009-2024	スクリユ-	2	2	2
92009A	92009-2377	スクリユ-	2	2	2
92022	92022-2239	ワツシヤ	1	1	1
92033	92033-2067	リング(スナツプ)	1	1	1
92043	92043-2226	ピン	1	1	1
92063	92063-0023	ジェツト(メイン),#73.8	1	1	1
92064	92064-0014	ジェツト(パイロツト),#32.5	1	1	1
92081	92081-2256	スプリング	2	2	2
92093	92093-1286	シール	1	1	1
92093A	92093-2081	シール	1	1	1
92143	92143-2132	カラー	1	1	1
92143A	92143-2133	カラー	1	1	1
92143B	92143-2134	カラー	1	1	1
92145	92145-1622	スプリング	1	1	1
92153	92153-1118	ボルト	1	1	1
92154	92154-1117	ボルト	1	1	1

9.エアフィルタ／マフラ(AE53／BE53)

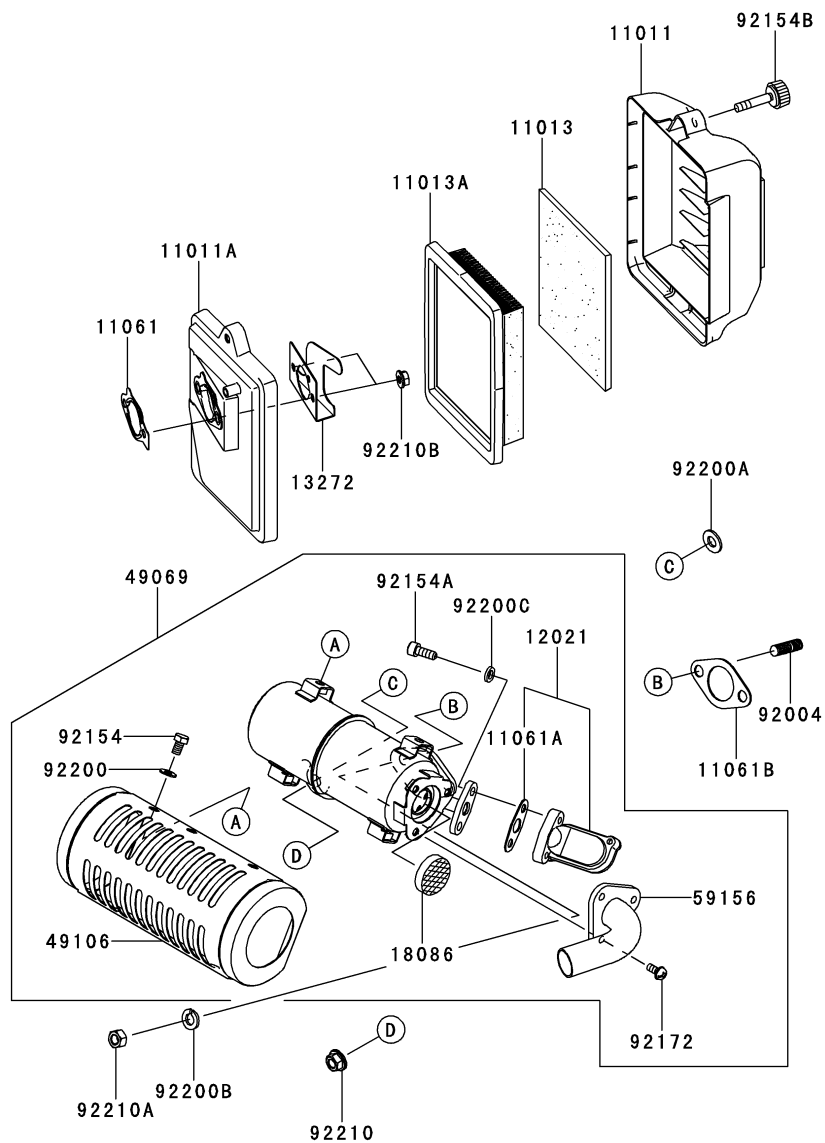
E0190-B583A



見出 番号	部品番号	部 品 名	個 数		
			A	B	C
11011	11011-0759	ケース(エアフィルタ)	1	1	
11011A	11011-0760	ケース(エアフィルタ)	1	1	
11013	11013-0724	エレメント(エアフィルタ)	1	1	
11013A	11013-0732	エレメント(エアフィルタ)	1	1	
11061	11061-0832	ガスケット	1	1	
11061A	11061-2251	ガスケット,マフラー	1	1	
13272	13272-1394	プレート	1	1	
49069	49069-0758	マフラアツシ	1	1	
49106	49106-0770	カバー(マフラ)	1	1	
59156	59156-0594	パイプ(テイル)	1	1	
92004	92004-0732	スタツド	2	2	
92154	92154-0761	ボルト,6X10	4	4	
92154A	92154-2033	ボルト	1	1	
92172	92172-0723	スクリユー	4	4	
92200	92200-0887	ワツシヤ	1	1	
92200A	92200-0897	ワツシヤ,6.3X12X0.8	4	4	
92210	92210-0848	ナツト	1	1	
92210A	92210-2121	ナツト,M6	2	2	
317	317R0800	ロツカク ナツト(コガタ),8MM	2	2	
461	461DA0800	バネザガネ,8MM	2	2	

10.エアフィルタ／マフラ(CE53)

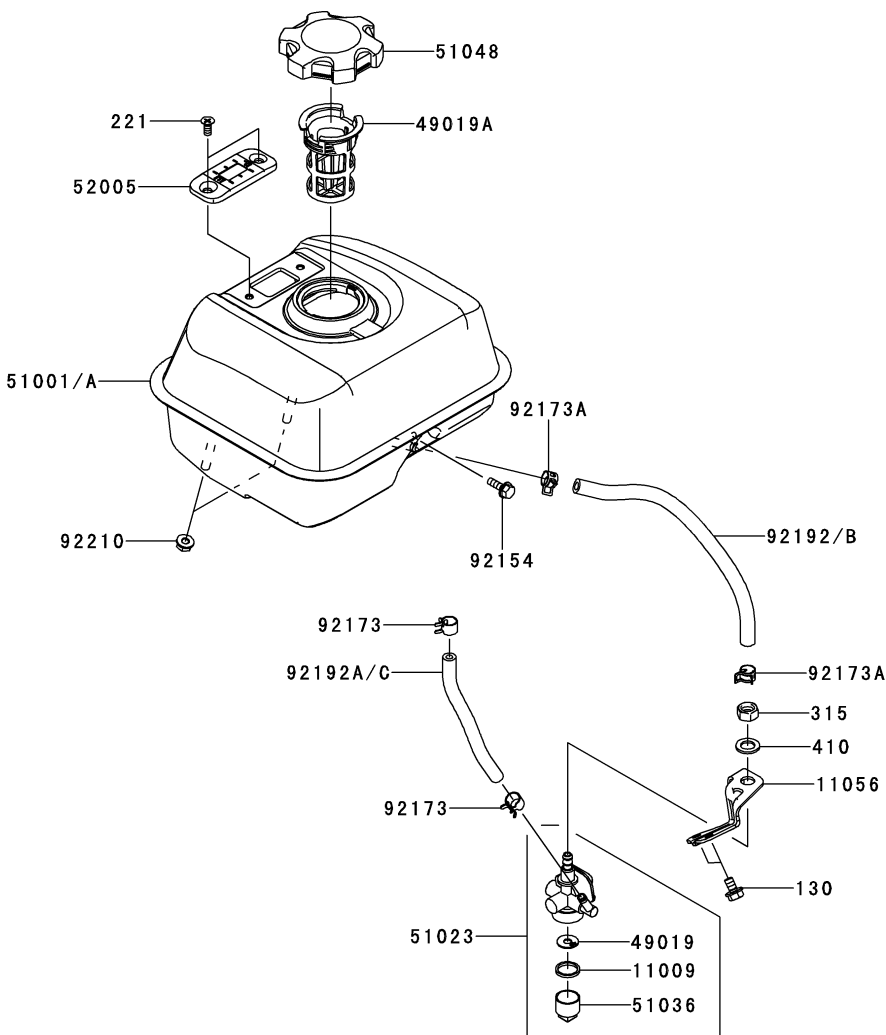
E0190-B679A



見出 番号	部品番号	部 品 名	個 数		
			A	B	C
11011	11011-0759	ケース(エアフィルタ)			1
11011A	11011-0760	ケース(エアフィルタ)			1
11013	11013-0724	エレメント(エアフィルタ)			1
11013A	11013-0732	エレメント(エアフィルタ)			1
11061	11061-0832	ガスケット			1
11061A	11061-0972	ガスケット			1
11061B	11061-2251	ガスケット,マフラー			1
12021	12021-0029	バルブアツシ(リード)			1
13272	13272-1394	プレート			1
18086	18086-2003	サブレッサー			1
49069	49069-0808	マフラアツシ			1
49106	49106-0805	カバー(マフラ)			1
59156	59156-0618	パイプ(テイル),マフラアツシ			1
92004	92004-0732	スタツド			2
92154	92154-0761	ボルト,6X10			4
92154A	92154-1663	ボルト			2
92154B	92154-2033	ボルト			1
92172	92172-2140	スクリユ-,5X12			3
92200	92200-0730	ワツシヤ,6.5X13X1			4
92200A	92200-0887	ワツシヤ			1
92200B	92200-0918	ワツシヤ,8.2X15.4X2			2
92200C	92200-1704	ワツシヤ			2
92210	92210-0848	ナツト			1
92210A	92210-0887	ナツト,M8			2
92210B	92210-2121	ナツト,M6			2

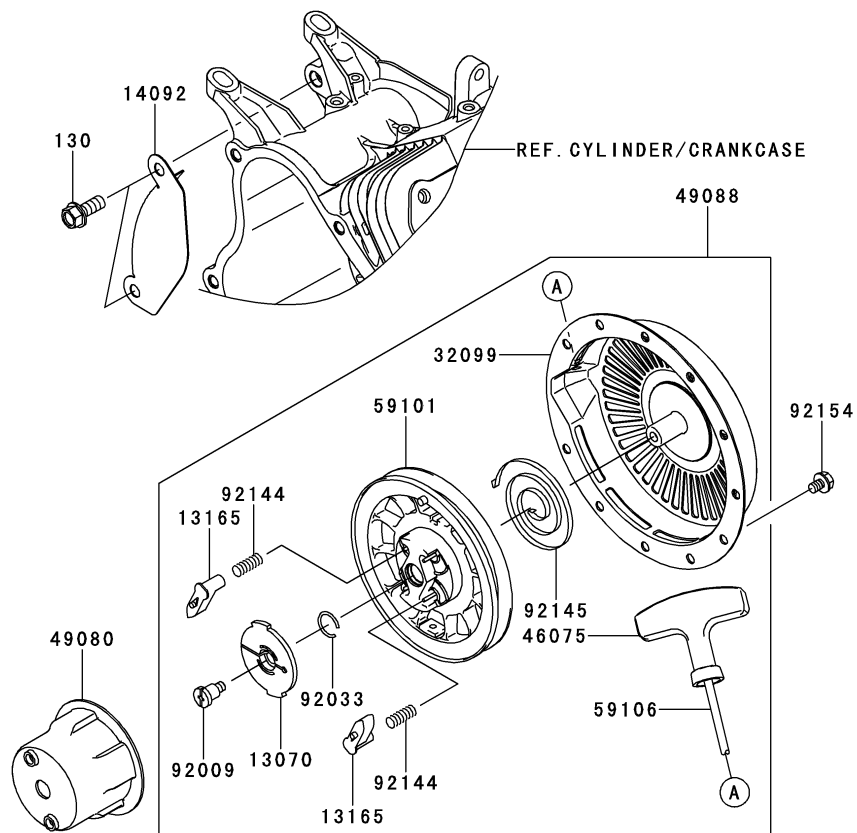
11.フューエルタンク／フューエルバルブ

E0200-A939C



見出 番号	部品番号	部 品 名	個 数		
			A	B	C
11009	11009-2526	ガスケット,フューエル キャップ	1	1	1
11056	11056-7229	ブラケット	1	1	1
49019	49019-0012	フィルタ(フューエル)	1	1	1
49019A	49019-0708	フィルタ(フューエル)	1	1	1
51001	51001-0800	タンクコンブ(フューエル)	1	1	
51001A	51001-0840	タンクコンブ(フューエル)			1
51023	51023-0703	タップアツシ	1	1	1
51036	51036-0002	キャップ	1	1	1
51048	51048-0046	キャップアツシ(タンク)	1	1	1
52005	52005-0731	ゲージ	1	1	1
92154	92154-2016	ボルト,6X20	1	1	1
92173	92173-1076	クランプ	2	2	2
92173A	92173-2003	クランプ	2	2	2
92192	92192-1190	チューブ,5.8X10.8X215	1		
92192A	92192-1276	チューブ	1		
92192B	92192-1590	チューブ,5.8X10.8X215		1	1
92192C	92192-1594	チューブ,5X10X130		1	1
92210	92210-2121	ナット,M6	2	2	2
130	130BA0610	ボルト(ツバツキ),6X10	2	2	2
221	221AB0512	サラコネジ(+ジアナ),5X12	2	2	2
315	315AA1000	ロツカク ナット(コガタ ホソメ),10MM	1	1	1
410	410AA1000	ヒラザガネ(コガタマル),10MM	1	1	1

E0210-A701A

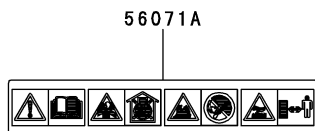
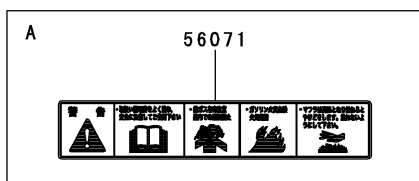
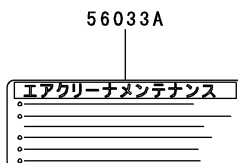
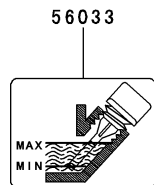


見出 番号	部品番号	部 品 名	個 数		
			A	B	C
13070	13070-0710	ガイド	1	1	1
13165	13165-0559	ポール	2	2	2
14092	14092-2012	カバー	1	1	1
32099	32099-0704	ケース,リコイルスタータ	1	1	1
46075	46075-0563	グリッブ	1	1	1
49080	49080-2216	ブーリ(スターテイング)	1	1	1
49088	49088-2592	スタータ(リコイル)	1	1	1
59101	59101-0555	リール	1	1	1
59106	59106-0553	ロープ	1	1	1
92009	92009-2311	スクリュー	1	1	1
92033	92033-2160	リング(スナップ)	1	1	1
92144	92144-2177	スプリング,リターン	2	2	2
92145	92145-0825	スプリング	1	1	1
92154	92154-2044	ボルト,6X8	3	3	3
130	130AA0820	ボルト(ツバツキ),8X20	2	2	2

13.ラベル

F0290-B990A

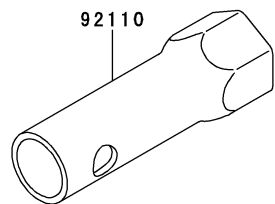
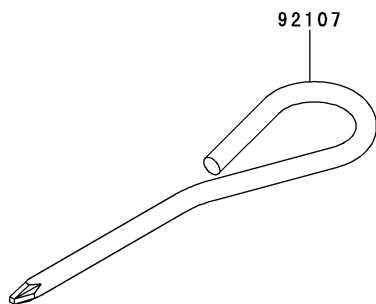
見出 番号	部品番号	部 品 名	個 数		
			A	B	C
56033	56033-0711	ラベル(マニュアル)	1	1	1
56033A	56033-0812	ラベル(マニュアル)	1	1	1
56071	56071-0314	ラベル(ワーニング)	1		
56071A	56071-0376	ラベル(ワーニング)		1	1



14. 付属品

F0300-A070A

見出 番号	部品番号	部 品 名	個 数		
			A	B	C
92107	92107-2057	ツール(ドライバ)	1	1	1
92110	92110-0573	ツール(レンチ),L=80	1	1	1



部品番号	フィグ No.	部品番号	フィグ No.	部品番号	フィグ No.	部品番号	フィグ No.	部品番号	フィグ No.
11004-0732	1	13272-1394	10	56033-0711	13	92154-0761	9		
11008-2180	1	13272-2052	5	56033-0812	13	92154-0761	10		
11009-2036	8	14069-2091	1	56071-0314	13	92154-0764	7		
11009-2175	4	14092-0879	6	56071-0376	13	92154-0816	2		
11009-2526	11	14092-2012	12	59041-0708	5	92154-0821	1		
11011-0759	9	15004-0899	8	59066-0002	5	92154-1024	1		
11011-0759	10	16014-2076	8	59066-0786	5	92154-1079	3		
11011-0760	9	16020-0001	8	59101-0555	12	92154-1117	8		
11011-0760	10	16021-2060	8	59106-0553	12	92154-1342	1		
11013-0724	9	16025-0017	8	59156-0594	9	92154-1663	10		
11013-0724	10	16030-0008	8	59156-0618	10	92154-1696	1		
11013-0732	9	16031-2058	8	92002-2006	8	92154-2003	5		
11013-0732	10	16041-0005	8	92004-0732	9	92154-2003	7		
11022-0725	1	16041-0031	8	92004-0732	10	92154-2016	11		
11056-2989	3	16073-0730	8	92004-2162	8	92154-2017	6		
11056-4215	7	16115-2131	4	92009-2024	8	92154-2018	7		
11056-7229	11	16126-0726	8	92009-2308	5	92154-2033	9		
11061-0818	1	16171-2111	7	92009-2308	6	92154-2033	10		
11061-0832	9	18086-2003	10	92009-2311	12	92154-2043	7		
11061-0832	10	21160-0018	6	92009-2377	8	92154-2044	12		
11061-0848	8	21171-0047	6	92022-2239	8	92154-2057	3		
11061-0849	8	21194-0711	6	92033-0717	7	92170-2017	6		
11061-0904	1	221AB0512	11	92033-2067	8	92171-1415	6		
11061-0972	10	26011-0900	6	92033-2160	12	92172-0723	9		
11061-1232	4	27010-2066	6	92033-2199	2	92172-2103	7		
11061-2251	9	315AA1000	11	92038-2107	6	92172-2108	1		
11061-2251	10	317R0800	9	92043-2226	8	92172-2140	10		
11061-2252	7	32099-0704	12	92043-2261	1	92173-1076	11		
11061-2254	8	39003-2105	7	92043-2263	1	92173-1080	5		
11061-2256	8	39076-2053	8	92045-1207	1	92173-2003	11		
12004-2122	1	39092-0556	7	92045-2288	1	92173-2005	6		
12005-2107	1	39129-0026	7	92049-0714	1	92173-2007	6		
12009-2072	1	410AA1000	11	92049-0785	1	92192-1188	1		
12011-2056	1	42036-2106	7	92049-2272	1	92192-1190	11		
12016-2071	3	46075-0563	12	92049-7008	1	92192-1276	11		
12021-0029	10	461DA0800	9	92055-2223	4	92192-1590	11		
12032-0020	3	49015-0008	1	92063-0023	8	92192-1594	11		
12032-0026	3	49019-0012	11	92064-0014	8	92192-2213	6		
13001-2175	2	49019-0708	11	92066-0898	4	92200-0730	10		
13002-2102	2	49069-0758	9	92066-2253	4	92200-0887	9		
13008-6073	2	49069-0808	10	92070-2119	6	92200-0887	10		
13031-0780	2	49078-2089	1	92071-0706	6	92200-0897	9		
13070-0710	12	49080-2216	12	92081-2256	8	92200-0918	10		
130AA0820	12	49088-2592	12	92093-1286	8	92200-1704	10		
130BA0525	6	49089-0776	5	92093-2081	8	92200-2194	3		
130BA0610	5	49103-2179	7	92107-2057	14	92210-0848	9		
130BA0610	11	49106-0770	9	92110-0573	14	92210-0848	10		
130BA0835	1	49106-0805	10	92143-2132	8	92210-0874	7		
130BA0875	1	49113-0029	7	92143-2133	8	92210-0887	10		
130CA0835	1	49118-0784	3	92143-2134	8	92210-2121	7		
13107-0753	7	49120-0809	1	92144-2177	12	92210-2121	9		
13116-0736	3	49121-0012	8	92145-0825	12	92210-2121	10		
13116-0737	3	49121-2248	8	92145-0938	3	92210-2121	11		
13116-2078	3	51001-0800	11	92145-1622	8	92210-2133	3		
13116-2079	3	51001-0840	11	92145-1652	7				
13164-0007	2	51023-0703	11	92145-2204	7				
13164-0008	2	51036-0002	11	92145-2207	7				
13165-0559	12	51048-0046	11	92150-2233	1				
13251-2088	2	511A0530	3	92152-2103	3				
13272-1394	9	52005-0731	11	92153-1118	8				