

向先	(株)アテックス 殿	用途	高床作業車
----	------------	----	-------

純正部品表

PARTS LIST

三菱メイキエンジン

GB131LE-276



三菱重工メイキエンジン株式会社

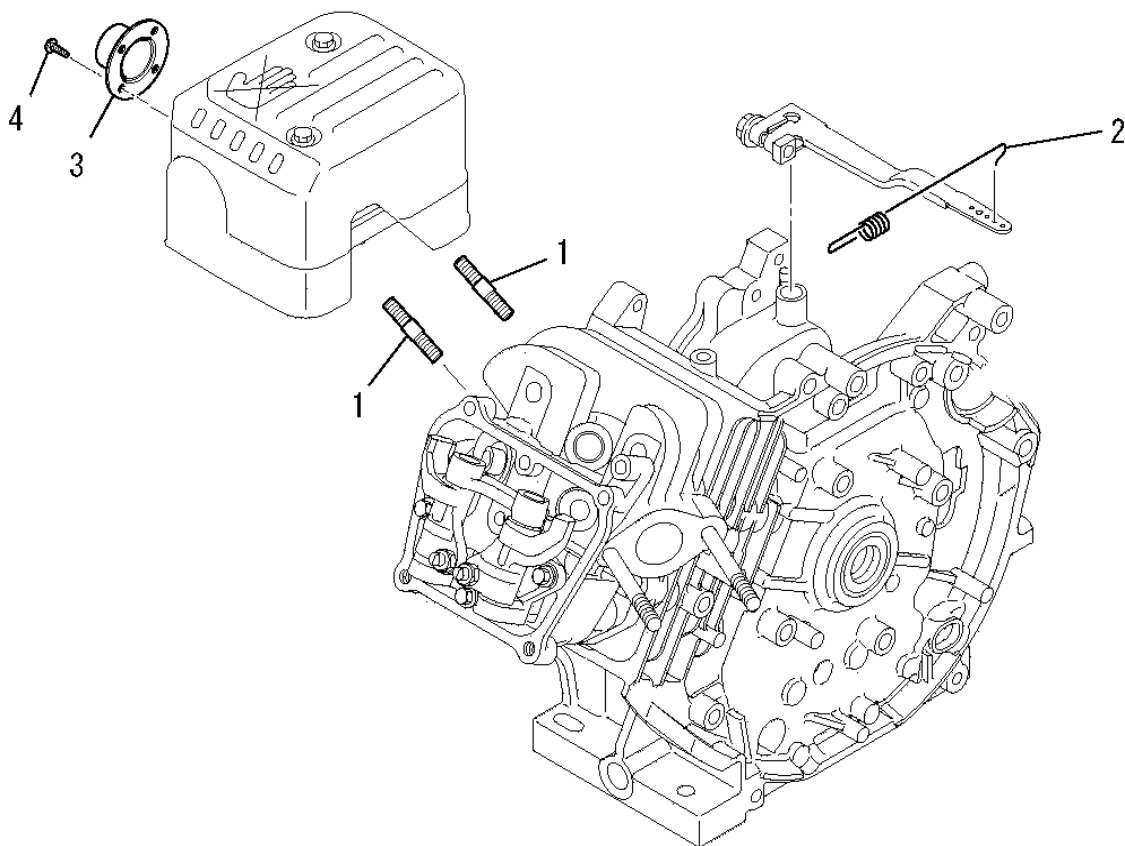
INDEX

部品番号	部品名称	ページ数	No.	部品番号	部品名称	ページ数	No.
B080A08X016	ホルト	4	3	KF31010AA004	ハツキング	23	4
B155B06X090	スタッドホルト	14	5	KF31018AA003	フューエルフィルタ	23	2
B155B08X020	スタッドホルト	1	1	KF31047AA	フューエルコック	23	1
B751A04X008	ホルト	19	6	KF40003EA	フューエルフィルタ	22	3
B800A06X008K	フランジホルト	28	4	KF70058AA	フューエルホース	3	3
B800A06X010K	フランジホルト	27	12	KG01007AA	ガバナキギアアセンブリ	10	3
B800A06X012	フランジホルト	23	5	KG03045DA	コントロールパネルアセンブリ	19	1
B800A06X016	フランジホルト	8	17	KG14006AA	ガバナスライダ	10	4
B800A06X016K	フランジホルト	28	5	KG22004AA	ガバナシャフト	10	5
B800B06X020	フランジホルト	19	12	KG22020AA	ガバナシャフト	19	10
B800B06X030	フランジホルト	12	2	KG31027AA	ガバナレバー	19	11
B800B08X030	フランジホルト	10	9	KG34049AB	ガバナスプリング	1	2
B800B08X055	フランジホルト	8	18	KG35010BA	リターンスプリング	19	9
B805B06X012	フランジホルト	9	2	KG41029AA	ガバナロッド	20	14
B805B06X012	フランジホルト	20	20	KG42034AA	ロッドスプリング	20	15
B805B06X012	フランジホルト	21	5	KG90015AA	ワツシヤ	20	16
B805B06X016	フランジホルト	20	21	KG90016AA	ダストシール	20	17
B805B06X016	フランジホルト	30	2	KH25016CA	ファンカバー	21	1
B805B06X020	フランジホルト	22	4	KH40101AA	トツフカバー	20	18
B805B06X025	フランジホルト	13	6	KH40102AA	シリンダカバー	21	2
B805B06X030	フランジホルト	13	7	KH90092BA	ラバークツシヨソ	21	3
FA28198B	リーマホルト	25	23	KH90092CA	ラバークツシヨソ	21	4
FA28217B	レクチファイヤ	26	26	KK01015AA	インシュレータ	17	32
FA28223C	テールパイプ	1	3	KK11011FF100	ニートルバルブ	15	8
FN11223	ドレンプラグ	6	2	KK12008AE011	クリツフ	15	9
FR34111	ピストンピンクリツフ	8	15	KK12008AE012	ピン	15	10
FR41231	ナツト	13	8	KK12008AE013	フロート	15	11
FR41845	オイルシール	6	4	KK12008AE015	ハツキング	16	13
FR53226	クリツフ	23	6	KK12008AE016	シール	16	14
FR56780	クランプ	25	24	KK12008AE019	シール	16	23
FR67419	クリツフ	22	5	KK12008AE020	リング	16	24
FR67419	クリツフ	23	7	KK12008AE021	リング	17	25
H051D05X012	スクリュ	19	5	KK12008AE023	フロートチヤソバ	16	16
KA01108AA001	クリーナカバー	14	1	KK12008AE026	ハツキング	16	19
KA01108AA003	クリーナエレメント	14	3	KK12008AE027	ホルト	16	20
KA01108AB002	クリーナケース	14	2	KK12008AE029	スクリュ	16	18
KB43012BA	シリンダフロッツ	6	1	KK12046AA004	チョークバルブ	15	4
KB63006AA	クランクケースカバー	10	2	KK12046AA009	スプリング	15	6
KC02060EA	シリンダヘッドアセンブリ	7	1	KK12046AA010	スクリュ	15	7
KC09015AA	ヘッドカバーアセンブリ	9	1	KK12046AA022	チョークレバー	16	21
KC66014AA	ヘッドガasket	5	2	KK12047AA015	スロツトルシヤフト	15	12
KC66014AA	ヘッドガasket	8	20	KK12052AB003	スロツトルバルブ	15	2
KD02066AC	クランクシヤフトアセンブリ	11	1	KK12071AA	キヤブレタ(F)	15	1
KD03015AA	コネクテイングロツトアセンブリ	12	1	KK12071AA015	パイロツトジエツト	17	28
KD03015BA	コネクテイングロツトアセンブリ	12	1	KK12071AA033	メインノスル	17	26
KD03015CA	コネクテイングロツトアセンブリ	12	1	KK13003AA008	スプリング	16	17
KD06005AC	クランクシヤフトキヤ	11	2	KK13061AA029	リング	16	22
KD90016AA	キー	11	3	KK13063CA010	プレート	17	29
KD90016AA	キー	11	5	KK14001AA018	ガasket	16	15
KE02142AA	フライホイールキヤアセンブリ	13	1	KK15016AA003	スクリュ	15	3
KE24022AA	イグニツシヨソコイル	13	3	KK15016AA005	スクリュ	15	5
KE25002FA	チャージングコイル	13	5	KK16014AA011	スクリュ	17	30
KE41022AB	スパークプラグ	2	2	KK32006AA	インシュレータ	17	33
KE42037AA	プラグキヤツフ	13	4	KK74525DC675	メインジエツト	17	27
KE90069CA	リードワイヤ	2	1	KK90058AA	チョークレバー	17	36
KF04125BD	フューエルタンクアセンブリ	22	1	KK90060BA	チョークブラケツト	18	37
KF05021AA	タンクキヤツフアセンブリ	22	2	KK90094AA	フィルタ	17	31
KF31010AA002	カツフ	23	3	KL21006EA	オイルゲージ	10	6

INDEX

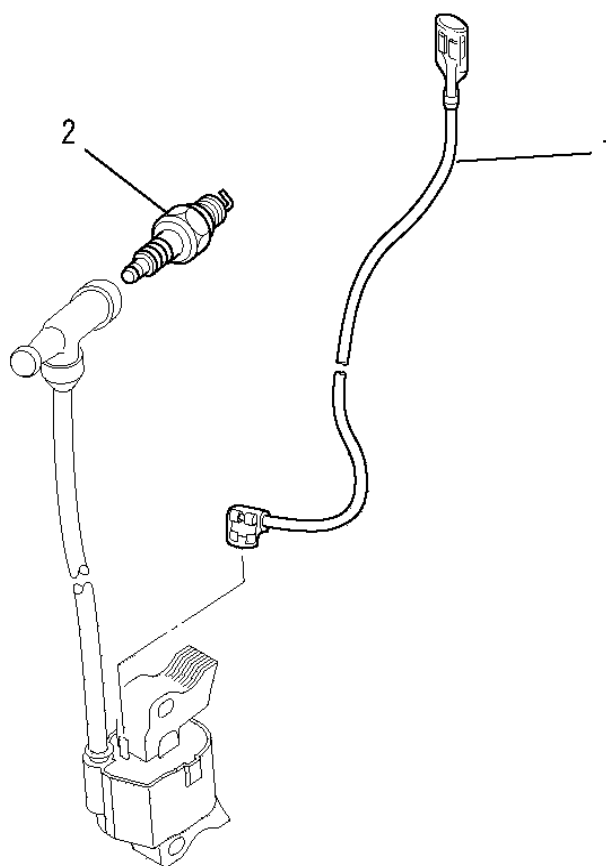
部品番号	部品名称	ページ数	No.	部品番号	部品名称	ページ数	No.
KM02180AA	マフアセンブリ	28	1	KU14038BA	スクリュ	19	3
KM15116AA	マフラ	28	2	KU23013AA	ナット	7	12
KM25081AA	マフラカバー	28	3	KU23019CA	ナット	20	13
KM30027AA	エキゾーストパイプ	28	8	KU39008BC	シム	11	4
KM70040AA	マフラガasket	5	7	KU44001AA	ダウエルピン	8	19
KM70040AA	マフラガasket	29	13	KU44001AA	ダウエルピン	10	10
KM70064AA	マフラガasket	5	8	KU50046AA	ブッシュ	28	6
KM70064AA	マフラガasket	28	9	KU60001AA	クランプ	13	9
KM90182AA	カバー	28	11	KU60016AA	クランプ	19	4
KM90190AA	プレート	28	10	KU70006AA	クリップ	20	19
KM90207AA	ガラスウール	28	7	KU80023AA	スプリング	19	2
KN12004BA	ボックススパナ	4	1	KV01209AC	カムシャフトアセンブリ	11	6
KN13001AA	スクリユドライバ	4	2	KV02005BA	ロツカーアームアセンブリ	7	8
KP02008AA	ピストンリングセット	12	5	KV24009AA	タペット	7	2
KP02008BA	ピストンリングセット	12	5	KV33004AA	インテイクバルブ	7	3
KP02008CA	ピストンリングセット	12	5	KV43008AA	エキゾーストバルブ	7	4
KP16006AA	ピストン	12	3	KV55012AA	バルブスプリング	7	5
KP16006BA	ピストン	12	3	KV64004AA	バルブスプリングリテーナ	7	6
KP16006CA	ピストン	12	3	KV71013AA	フツシュロツト	7	7
KP55003BA	ピストンピン	12	4	KV72016AA	ロツカーアーム	7	10
KP90002AA	ピストンピンクリップ	12	6	KV72017AA	ロツカーアーム	7	11
KR30013AA	ストツバ	19	7	KV73004AA	アシヤストスクリユ	8	13
KR40039AA	フロントカバー	30	1	KV74012AA	プレート	7	9
KS02106AD	リコイルスタータアセンブリ	27	1	KV75009BA	シャフト	8	14
KS11022AA	スターテイングモータアセンブリ	24	1	KV83009GF	ピン	11	7
KS11022AA002	スターテイングモータ	24	2	KW21023AA	バルブステムシール	8	16
KS11022AA003	ピニオンギヤ	25	13	KW23002AA	オイルシール	10	8
KS11022AA005	ストツバ	25	15	KW23003AA	オーリング	10	7
KS11022AA006	リング	25	16	KW33016AA	ヘッドカバーガasket	5	3
KS11022AA007	フロントブラケツトアセンブリ	24	3	KW33016AA	ヘッドカバーガasket	9	3
KS11022AA011	ブラシA	24	5	KW34029CA	キヤブレタガasket	5	4
KS11022AA012	ブラシホルダ	24	4	KW34029CA	キヤブレタガasket	17	34
KS11022AA013	ガasket	24	9	KW34077BA	キヤブレタガasket	5	5
KS11022AA016	ブラケツト	24	10	KW34077BA	キヤブレタガasket	17	35
KS11022AA019	ワツシヤ	24	11	KW34083BA	エアクリーナガasket	5	6
KS11022AA020	スクリユ	24	12	KW34083BA	エアクリーナガasket	18	38
KS11022AA021	スタータリレーアセンブリ	25	17	KW39102DB	ガasketセット	5	1
KS11022AA022	ホルト	25	18	KW56256AA	コーシヨシラベル	3	2
KS11022AA023	リードワイヤ	25	19	KW56276AA	チヨークラベル	3	1
KS11022AA025	スクリユ	25	21	N001A06	ナット	25	20
KS11022AA027	スクリユ	24	8	N801A06	フランジナット	14	6
KS11022AA028	ブラシB	24	6	N801A06	フランジナット	28	12
KS11022AA029	スプリング	24	7	N801A08	フランジナット	26	25
KS20080AD002	スパイラルスプリング	27	3	PO51Y08X370	フユエルホース	3	4
KS20080AD005	プレーキスプリング	27	6	S111X62X040	ホルバアリング	6	3
KS20080AD006	スクリユ	27	7	S111X62X040	ホルバアリング	10	1
KS20080AD009	ロープ	27	9	S500P03	スナツプリング	11	8
KS20080AD010	ハンドル	27	10	S500P04	スナツプリング	19	8
KS20128AD001	スタータケース	27	2	W006D04X006K	スクリユ	1	4
KS20128AD003	リール	27	4	W200H06	ワツシヤ	10	11
KS20128AD004	ガイド	27	5	W207H08	ワツシヤ	4	4
KS20128AD007	リテーナ	27	8	W405B05X035	キー	4	5
KS30059AA	スタータプーリ	27	11	ZZ70002	プリーザチユーブ	14	4
KS90110AA	リングギヤ	13	2	ZZ70013A	ガasket	6	5
KS90116AA	リターンスプリング	25	14	ZZ70028B	ユニカルスプリングナット	25	22
KU12025AA	タツピンクスクリユ	30	3	ZZ70028C	ユニカルスプリングナット	29	14
KU12030AA	フランジホルト	13	10				
KU12030AA	フランジホルト	26	27				

ボルト、スプリング、カバー 1. BOLT, SPRING, COVER



見出番号 No.	改訂番号 R/N	部品番号 Parts No.	部品名称 Parts Name	個数 No. Req'd	互換性 Inte	備考 Remarks	Serial No. (From~To) Serial No. (From~To)
1		B155B08X020	スタッドボルト BOLT, STUD	2			
2		KG34049AB	ガバナスプリング SPRING, GOV	1			
3		FA28223C	テールパイプ PIPE, TAIL	1			
4		W006D04X006K	スクリュー SCREW	4			

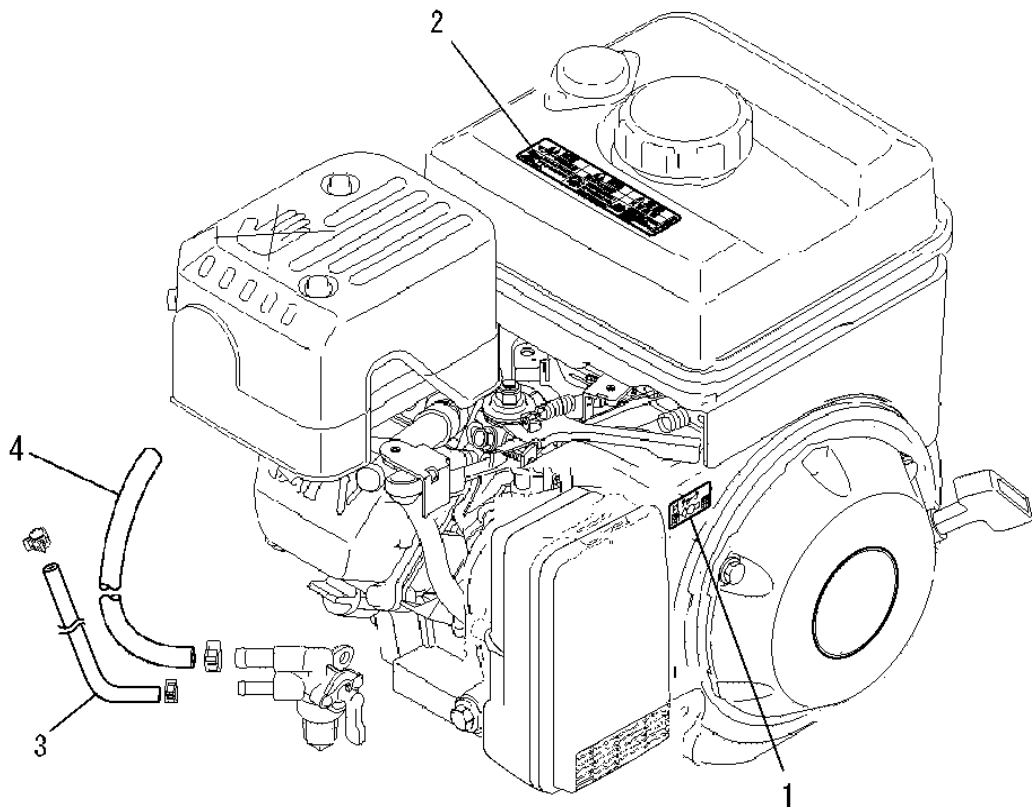
リードワイヤ、プラグ、キャップ
2. LEAD WIRE, PLUG, CAP



見出番号 No.	改訂番号 R/N	部品番号 Parts No.	部品名称 Parts Name	個数 No. Req'd	互換性 Inte	備考 Remarks	Serial No. (From~To) Serial No. (From~To)
1		KE90069CA	リードワイヤ WIRE, LEAD	1			
2		KE41022AB	スパークプラグ PLUG, SPARK	1		BP4HS	

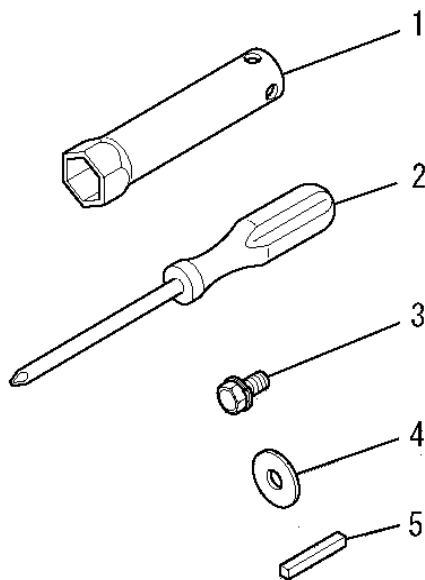
ラベル、フューエルホース

3. LABEL, FUEL HOSE



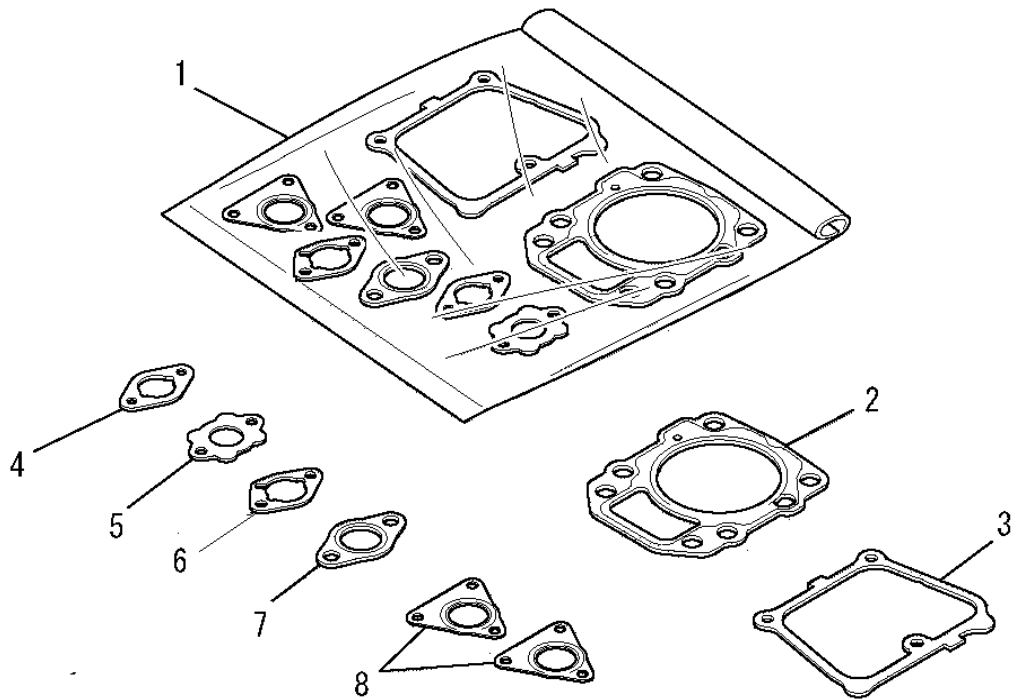
見出番号 No.	改訂番号 R/N	部品番号 Parts No.	部品名称 Parts Name	個数 No. Req'd	互換性 Inte	備考 Remarks	Serial No. (From~To) Serial No. (From~To)
1		KW56276AA	チヨークラベル LABEL, CHOKE	1			
2		KW56256AA	ヨーションラベル LABEL, CAUTION	1			
3		KF70058AA	フューエルホース HOSE, FUEL	1			
4		P051Y08X370	フューエルホース HOSE, FUEL	1			

ツールセット
4. TOOL SET



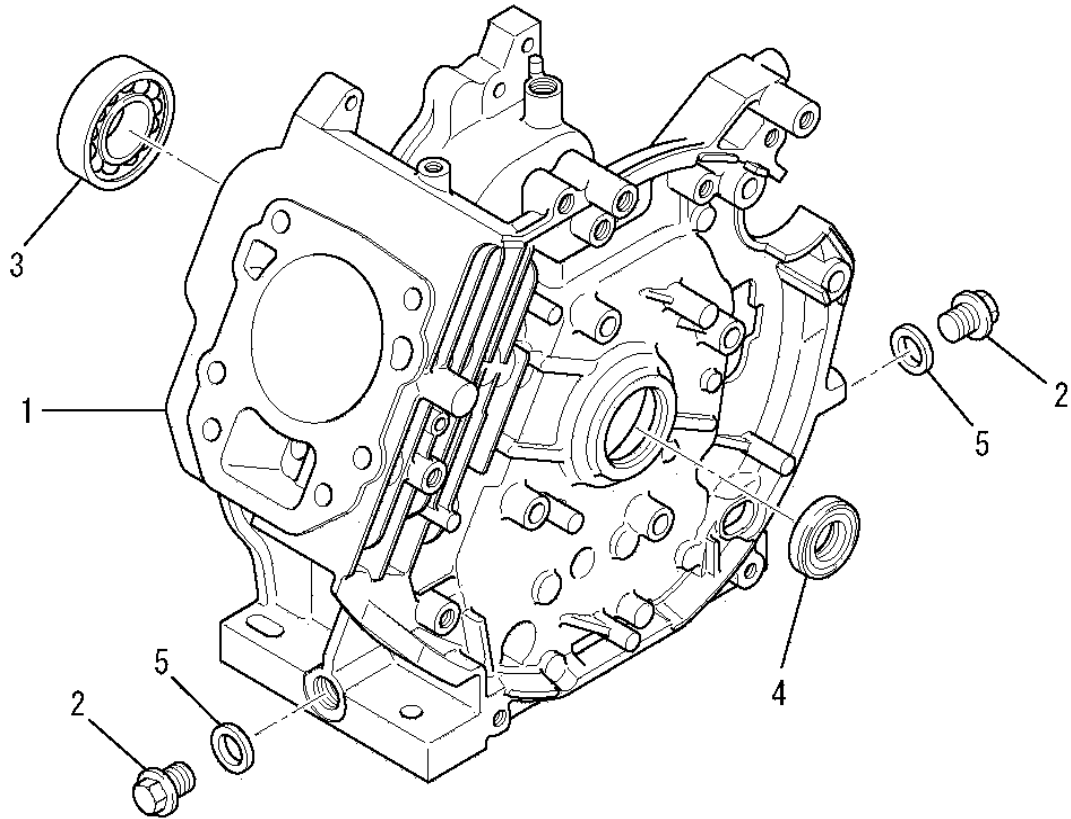
見出番号 No.	改訂番号 R/N	部品番号 Parts No.	部品名称 Parts Name	個数 No. Req'd	互換性 Inte	備考 Remarks	Serial No. (From~To) Serial No. (From~To)
1		KN12004BA	ボックススパナ SPANNER, BOX	1			
2		KN13001AA	スクレットライバ DRIVER, SCREW	1			
3		B080A08X016	ボルト BOLT & WASHER	1			
4		W207H08	ワッシャ WASHER	1			
5		W405B05X035	キー KEY, SUNK	1			

ガasketセット
5. GASKET SET



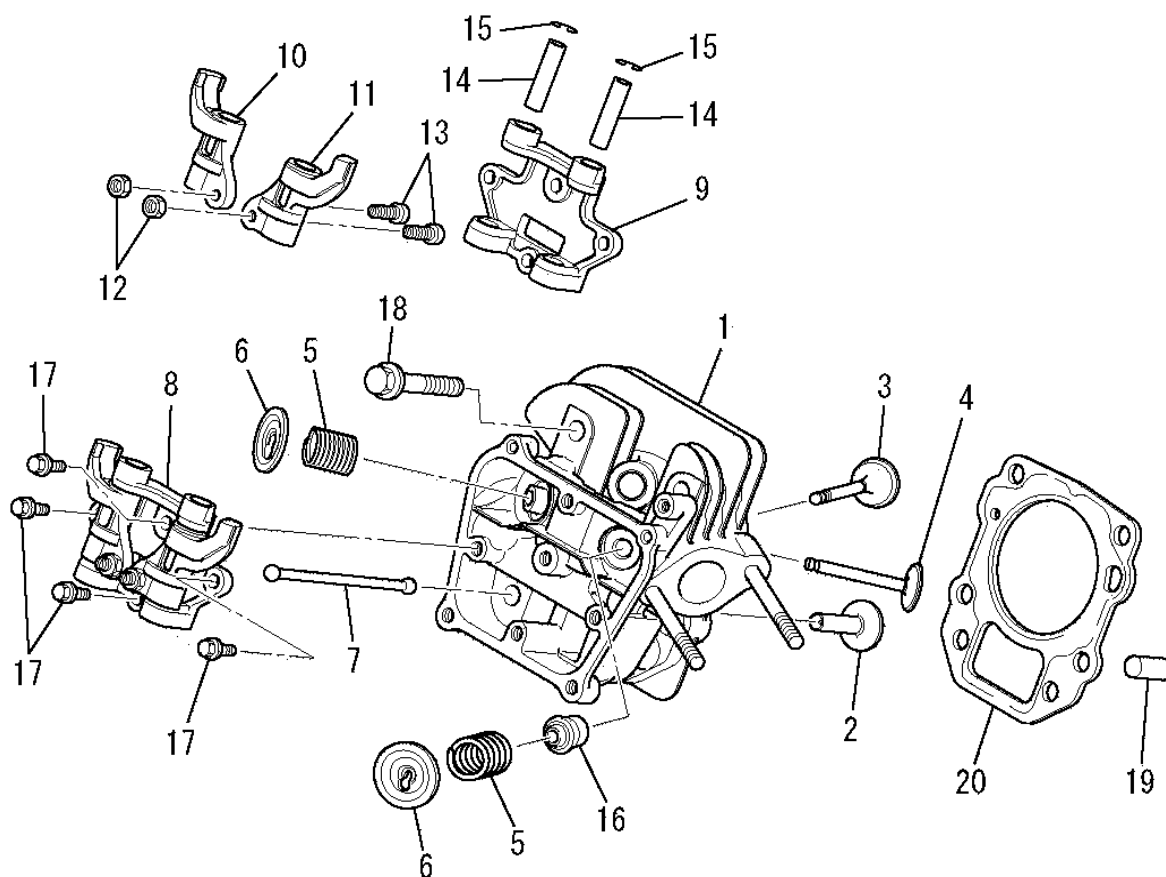
見出番号 No.	改訂番号 R/N	部品番号 Parts No.	部品名称 Parts Name	個数 No. Req'd	互換性 Inte	備考 Remarks	Serial No. (From~To) Serial No. (From~To)
1		KW39102DB	ガasketセット GASKET SET	1		INCL. NO. 2-8	
2		KC66014AA	ヘッド ガasket GASKET, HEAD	1			
3		KW33016AA	ヘッドカバーガasket GASKET, HEAD COVER	1			
4		KW34029CA	キャブレタ ガasket GASKET, CARBURETOR	1			
5		KW34077BA	キャブレタ ガasket GASKET, CARBURETOR	1			
6		KW34083BA	エアクリナガasket GASKET, AIR CLEANER	1			
7		KM70040AA	マフラ ガasket GASKET, MUFFLER	1			
8		KM70064AA	マフラ ガasket GASKET, MUFFLER	2			

シリンダブロックグループ
(A) CYLINDER BLOCK GROUP



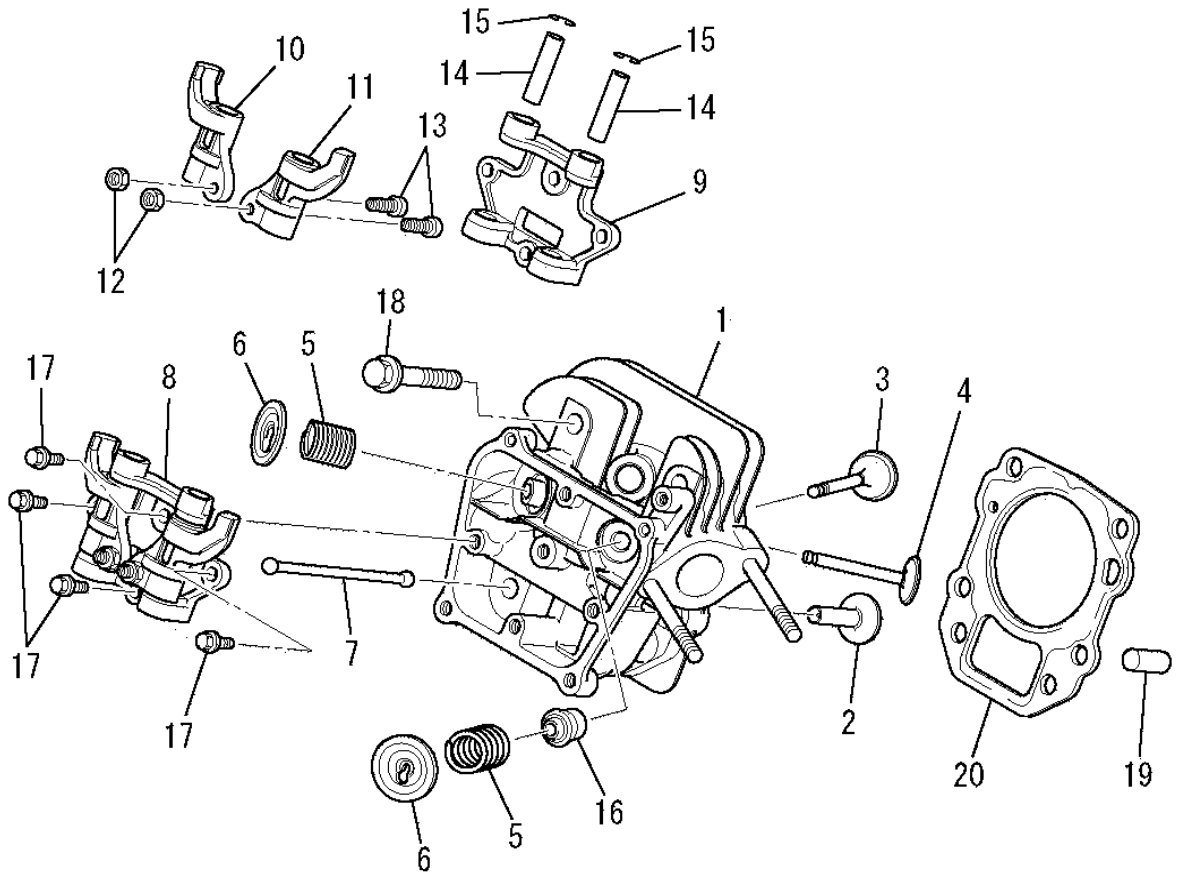
見出番号 No.	改訂番号 R/N	部品番号 Parts No.	部品名称 Parts Name	個数 No. Req'd	互換性 Inte	備考 Remarks	Serial No. (From~To) Serial No. (From~To)
1		KB43012BA	シリンダブロック CYLINDER BLOCK	1			
2		FN11223	ドレンプラグ PLUG, DRAIN	2			
3		S111X62X040	ボールベアリング BEARING, BALL	1			
4		FR41845	オイルシール OIL SEAL	1			
5		ZZ70013A	ガスケット GASKET	2			

シリンダヘッドグループ
(B) CYLINDER HEAD GROUP



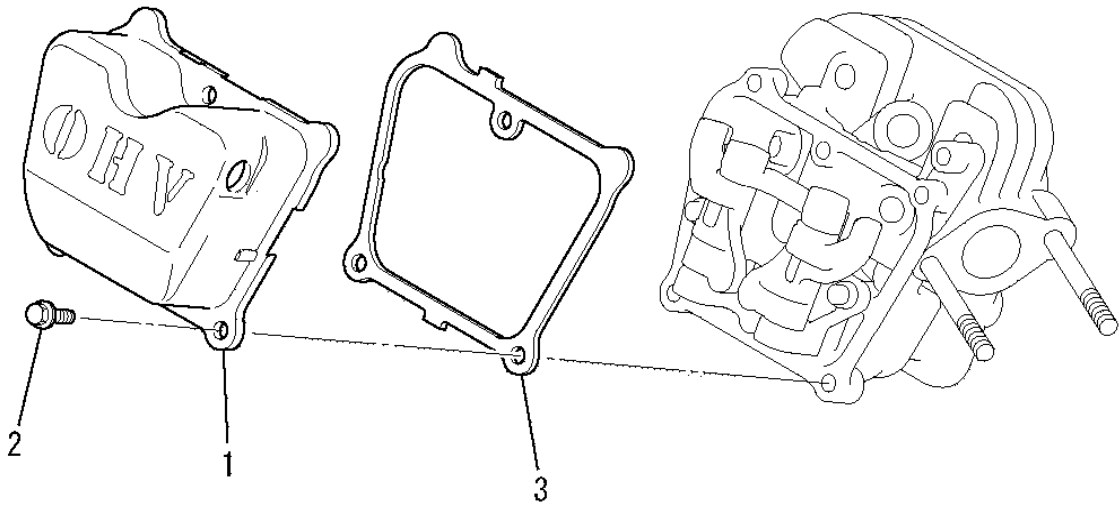
見出番号 No.	改訂番号 R/N	部品番号 Parts No.	部品名称 Parts Name	個数 No. Req'd	互換性 Inte	備考 Remarks	Serial No. (From~To) Serial No. (From~To)
1		KC02060EA	シリンダヘッド アセンブリ CYLINDER HEAD ASSY	1		WITH B155B06X090	
2		KV24009AA	タペット TAPPET	2			
3		KV33004AA	インテイクバルブ VALVE, INTAKE	1			
4		KV43008AA	エキゾーストバルブ VALVE, EXHAUST	1			
5		KV55012AA	バルブスプリング SPRING, VALVE	2			
6		KV64004AA	バルブスプリングリテーナ RETAINER, VALVE SPG	2			
7		KV71013AA	プッシュロッド ROD, PUSH	2			
8		KV02005BA	ロッカアーム アセンブリ ARM, ROCKER	1		INCL. NO. 9-15	
9		KV74012AA	プレート PLATE	1			
10		KV72016AA	ロッカアーム ARM, ROCKER	1			
11		KV72017AA	ロッカアーム ARM, ROCKER	1			
12		KU23013AA	ナット NUT	2			

シリンダヘッドグループ
(B) CYLINDER HEAD GROUP



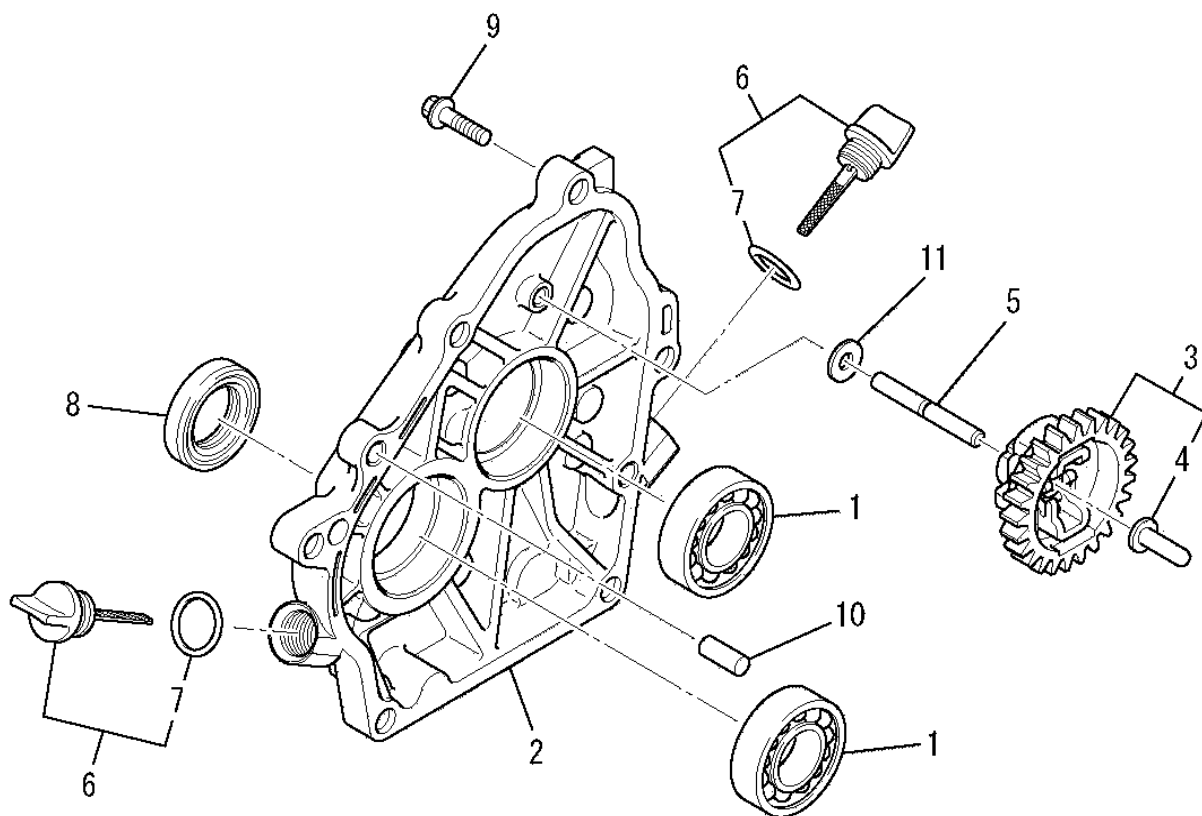
見出番号 No.	改訂番号 R/N	部品番号 Parts No.	部品名称 Parts Name	個数 No. Req'd	互換性 Inte	備考 Remarks	Serial No. (From~To) Serial No. (From~To)
13		KV73004AA	アジャストスクリュー SCREW, ADJUST	2			
14		KV75009BA	シャフト SHAFT	2			
15		FR34111	ピストンピンクリップ CLIP, PISTON PIN	2			
16		KW21023AA	バルブステムシール SEAL, VALVE STEM	1			
17		B800A06X016	フランジボルト BOLT, FLANGE	4			
18		B800B08X055	フランジボルト BOLT, FLANGE	4			
19		KU44001AA	ダウエルピン PIN, DOWEL	2			
20		KC66014AA	ヘッドガスケット GASKET, HEAD	1			

ヘッドカバーグループ
 (C) HEAD COVER GROUP



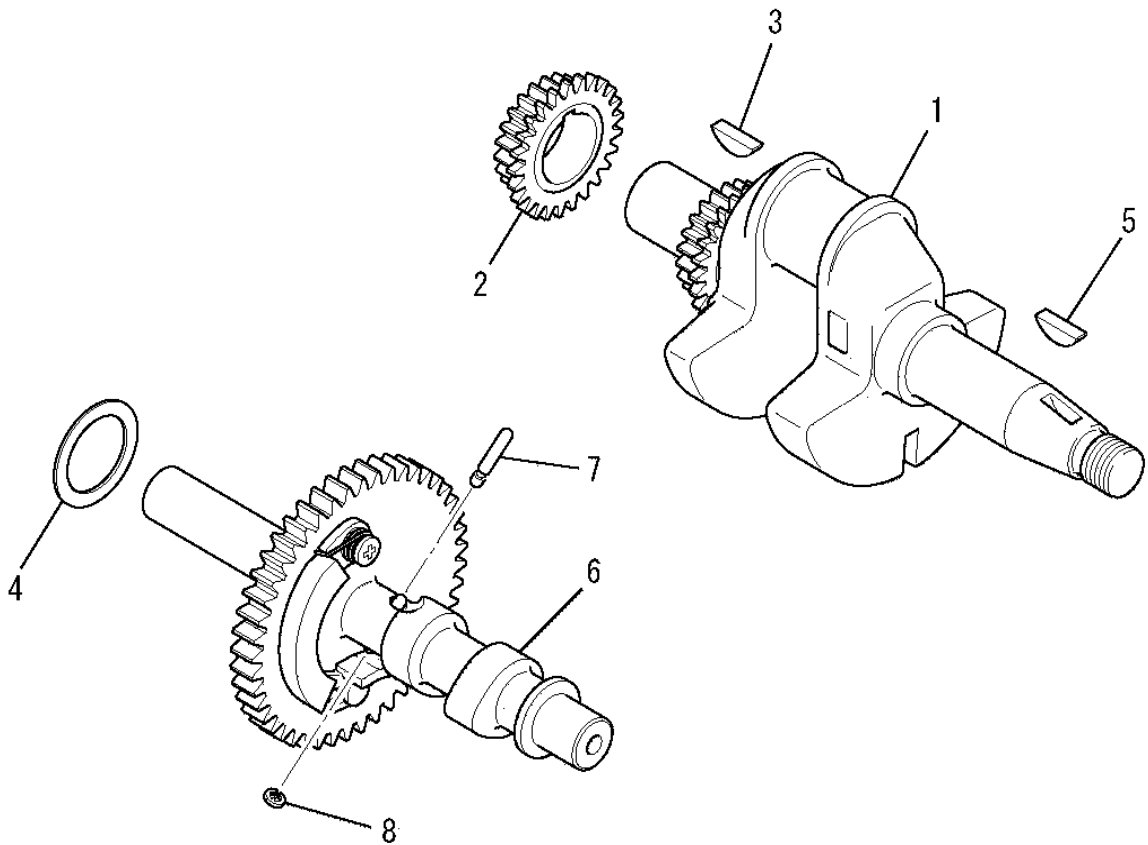
見出番号 No.	改訂番号 R/N	部品番号 Parts No.	部品名称 Parts Name	個数 No. Req'd	互換性 Inte	備考 Remarks	Serial No. (From~To) Serial No. (From~To)
1		KC09015AA	ヘッドカバーアセンブリ COVER, HEAD	1			
2		B805B06X012	フランジボルト BOLT, FLANGE	3			
3		KW33016AA	ガスケット, ヘッドカバー GASKET, HEAD COVER	1			

ケースカバーグループ
(D) CASE COVER GROUP



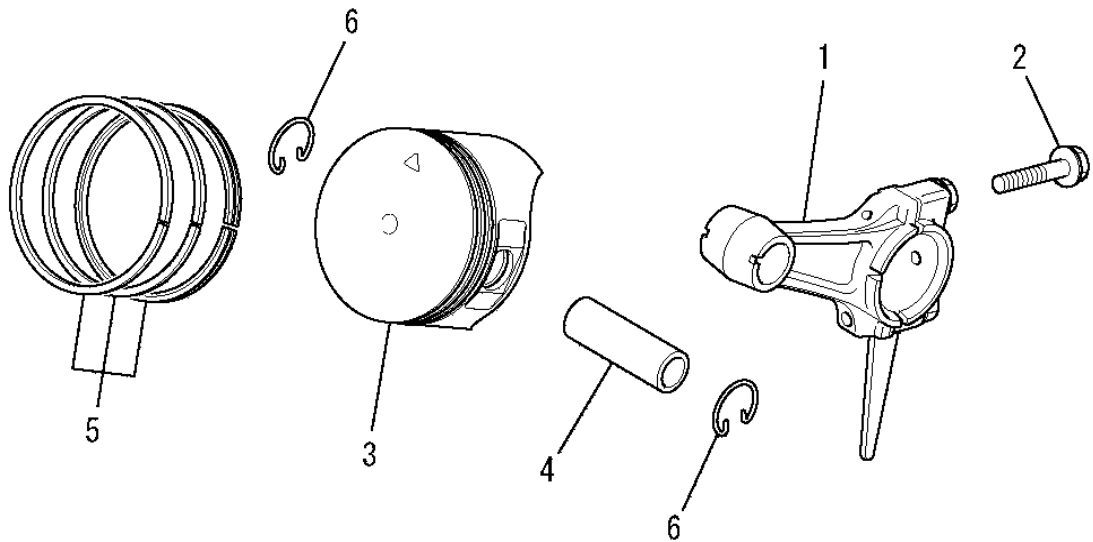
見出番号 No.	改訂番号 R/N	部品番号 Parts No.	部品名称 Parts Name	個数 No. Req'd	互換性 Inte	備考 Remarks	Serial No. (From~To) Serial No. (From~To)
1		S111X62X040	ボールベアリング BEARING, BALL	2			
2		KB63006AA	クランクケースカバー COVER, CRANKCASE	1			
3		KG01007AA	ガバナギヤアセンブリ GOVERNOR GEAR ASSY	1		INCL. NO. 4	
4		KG14006AA	ガバナスライダ SLIDER, GOV	1			
5		KG22004AA	ガバナシャフト SHAFT, GOV	1			
6		KL21006EA	オイルゲージ GAUGE, OIL	2		INCL. NO. 7	
7		KW23003AA	オーリング O-RING	2			
8		KW23002AA	オイルシール OIL SEAL	1			
9		B800B08X030	フランジボルト BOLT, FLANGE	6			
10		KU44001AA	ダウエルピン PIN, DOWEL	2			
11		W200H06	ワッシャ WASHER	1			

クランクシャフトグループ
(E) CRANKSHAFT GROUP



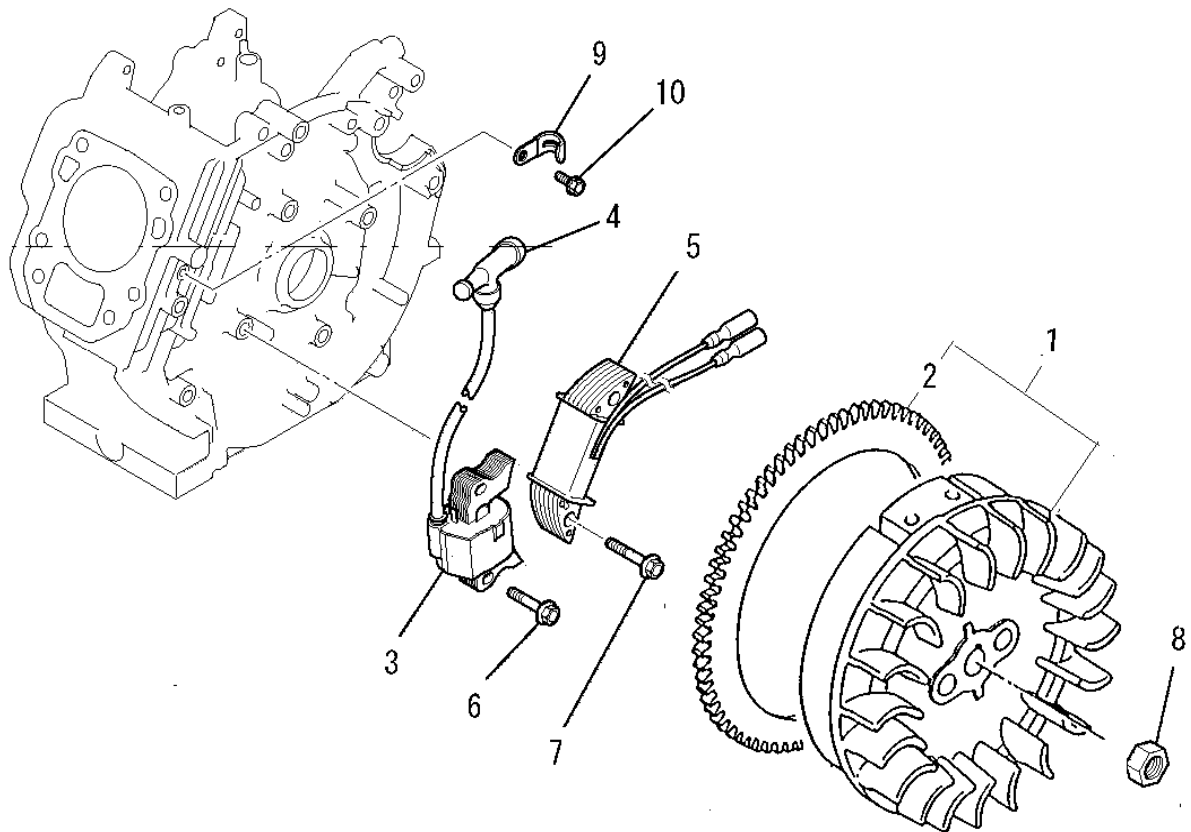
見出番号 No.	改訂番号 R/N	部品番号 Parts No.	部品名称 Parts Name	個数 No. Req'd	互換性 Inte	備考 Remarks	Serial No. (From~To) Serial No. (From~To)
1		KD02066AC	クランクシャフトアセンブリ CRANKSHAFT ASSY	1		INCL. NO. 2, 3	
2		KD06005AC	クランクシャフトギヤ GEAR, CRANKSHAFT	1			
3		KD90016AA	キー KEY, WOODRUFF	1			
4		KU39008BC	シム SHIM	1			
5		KD90016AA	キー KEY, WOODRUFF	1			
6		KV01209AC	カムシャフトアセンブリ CAMSHAFT ASSY	1		INCL. NO. 7, 8	
7		KV83009GF	ピン PIN	1			
8		S500P03	スナップリング SNAP RING	1			

ピストン&ロッドグループ
(F) PISTON & ROD GROUP



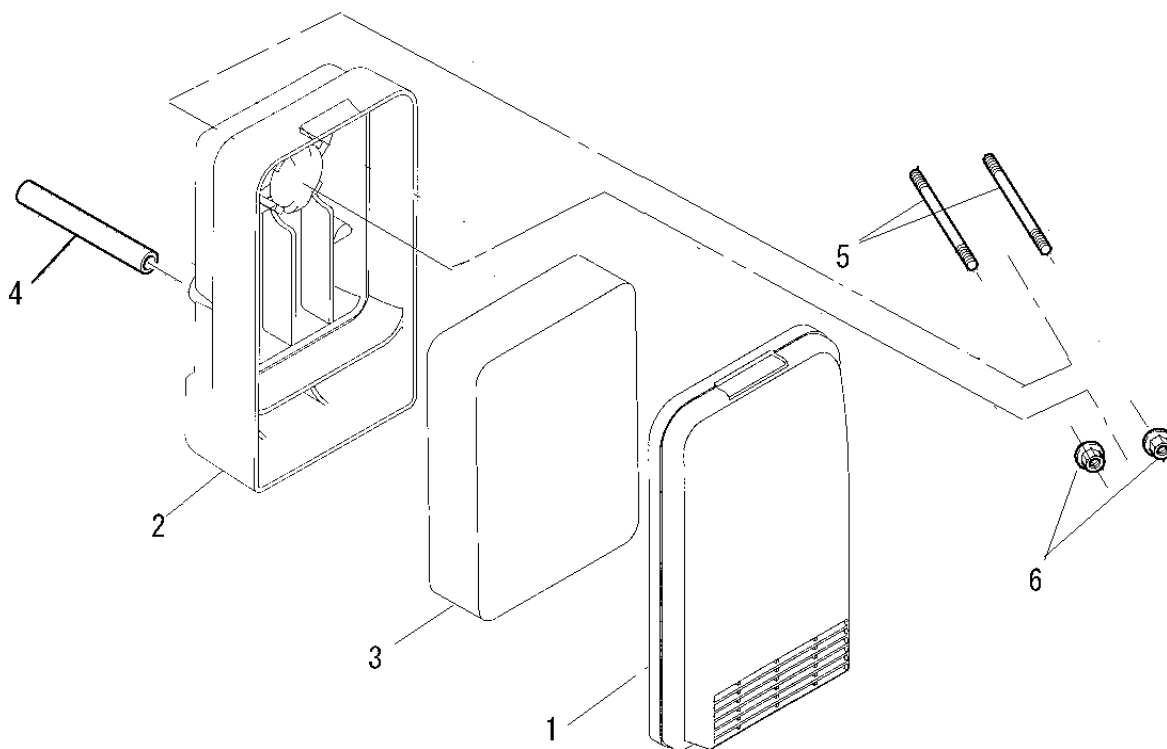
見出番号 No.	改訂番号 R/N	部品番号 Parts No.	部品名称 Parts Name	個数 No. Req'd	互換性 Inte	備考 Remarks	Serial No. (From~To) Serial No. (From~To)
1		KD03015AA	コネクティングロッド アセンブリ CONNECTING ROD ASSY	1		STD INCL. NO. 2	
1	1	KD03015BA	コネクティングロッド アセンブリ CONNECTING ROD ASSY	1		US 0.25 INCL. NO. 2	
1	2	KD03015CA	コネクティングロッド アセンブリ CONNECTING ROD ASSY	1		US 0.50 INCL. NO. 2	
2		B800B06X030	フランジボルト BOLT, FLANGE	2			
3		KP16006AA	ピストン PISTON	1		STD	
3	1	KP16006BA	ピストン PISTON	1		OS 0.25	
3	2	KP16006CA	ピストン PISTON	1		OS 0.50	
4		KP55003BA	ピストンピン PIN, PISTON	1			
5		KP02008AA	ピストンリングセット PISTON RING SET	1		STD	
5	1	KP02008BA	ピストンリングセット PISTON RING SET	1		OS 0.25	
5	2	KP02008CA	ピストンリングセット PISTON RING SET	1		OS 0.50	
6		KP90002AA	ピストンピンクリップ CLIP, PISTON PIN	2			

マグネトグループ
(G) MAGNETO GROUP



見出番号 No.	改訂番号 R/N	部品番号 Parts No.	部品名称 Parts Name	個数 No. Req'd	互換性 Inte	備考 Remarks	Serial No. (From~To) Serial No. (From~To)
1		KE02142AA	フライホイールギヤアセンブリ FLYWHEEL GEAR ASSY	1		INCL. NO. 2	
2		KS90110AA	リングギヤ GEAR, RING	1			
3		KE24022AA	イグニッションコイル COIL, IGNITION	1		INCL. NO. 4	
4		KE42037AA	プラグキャップ CAP, PLUG	1			
5		KE25002FA	チャージングコイル COIL, CHARGE	1			
6		B805B06X025	フランジボルト BOLT, FLANGE	2			
7		B805B06X030	フランジボルト BOLT, FLANGE	2			
8		FR41231	ナット NUT	1			
9		KU60001AA	クランプ CLAMP	1			
10		KU12030AA	フランジボルト BOLT, FLANGE	1			

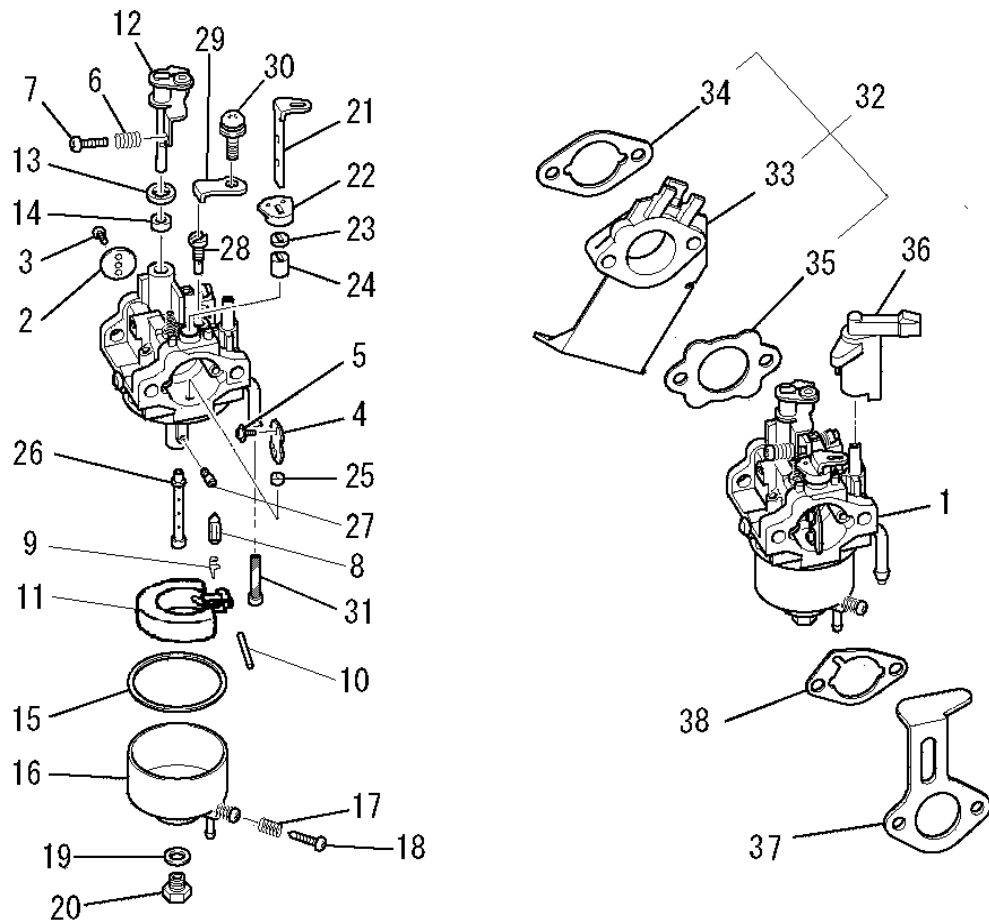
エアリーナグループ (H) AIR CLEANER GROUP



見出番号 No.	改訂番号 R/N	部品番号 Parts No.	部品名称 Parts Name	個数 No. Req'd	互換性 Inte	備考 Remarks	Serial No. (From~To) Serial No. (From~To)
1		KA01108AA001	クリーナカバー COVER, CLEANER	1			
2		KA01108AB002	クリーナケース CASE, CLEANER	1			
3		KA01108AA003	クリーナエレメント ELEMENT, CLEANER	1			
4		ZZ70002	ブリーザチューブ TUBE, BREATHER	1			
5		B155B06X090	スタッドボルト BOLT, STUD	2			
6		N801A06	フランジナット NUT, FLANGE	2			

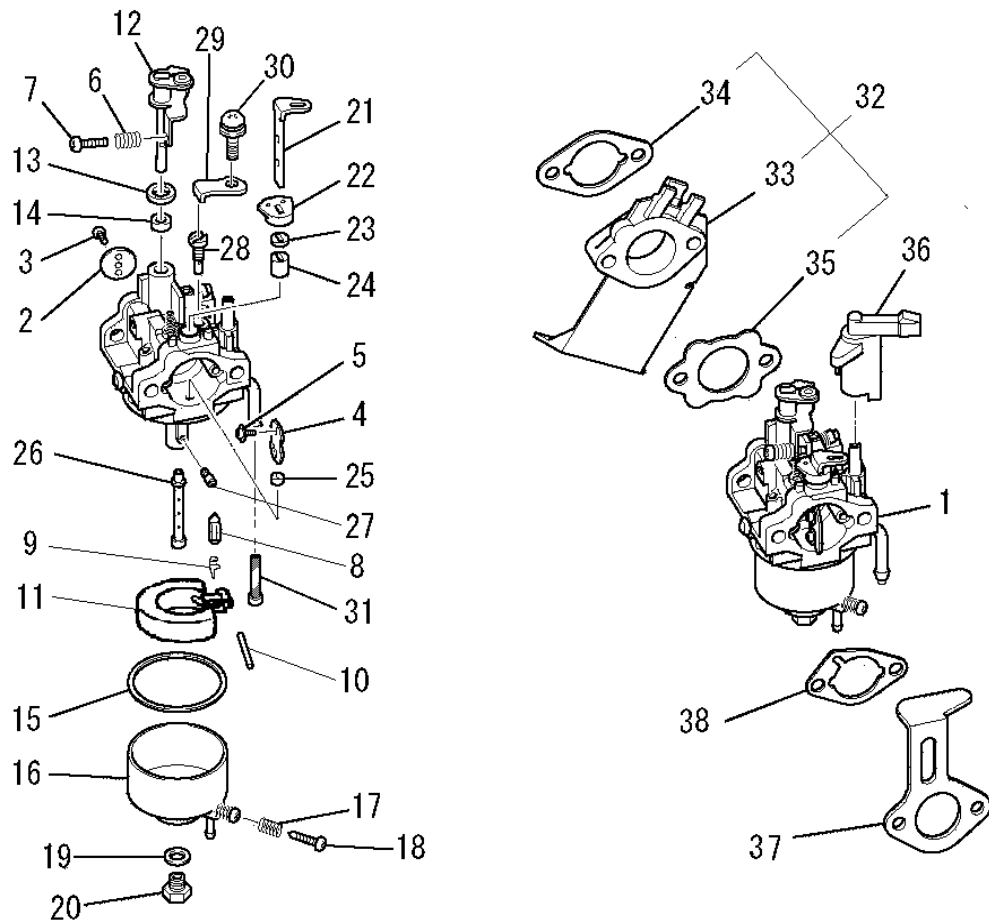
キャブレタグループ

(I) CARBURETOR GROUP



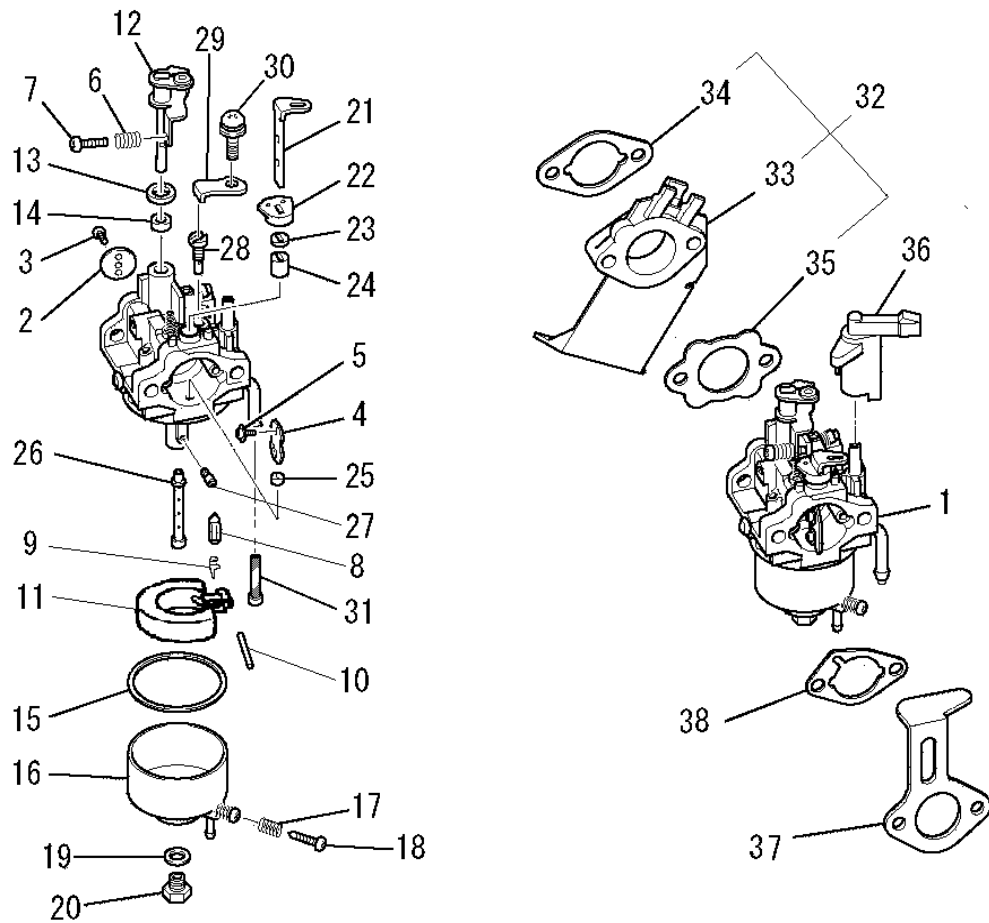
見出番号 No.	改訂番号 R/N	部品番号 Parts No.	部品名称 Parts Name	個数 No. Req'd	互換性 Inte	備考 Remarks	Serial No. (From~To) Serial No. (From~To)
1		KK12071AA	キャブレタ(F) CARBURETOR (F)	1		INCL. NO. 2-31	
2		KK12052AB003	スロットルバルブ VALVE, THROTTLE	1			
3		KK15016AA003	スクリュ SCREW	2			
4		KK12046AA004	チョークバルブ VALVE, CHOKE	1			
5		KK15016AA005	スクリュ SCREW	2			
6		KK12046AA009	スプリング SPRING	1			
7		KK12046AA010	スクリュ SCREW	1			
8		KK11011FF100	ニードルバルブ VALVE, NEEDLE	1			
9		KK12008AE011	クリップ CLIP	1			
10		KK12008AE012	ピン PIN	1			
11		KK12008AE013	フロート FLOAT	1			
12		KK12047AA015	スロットルシャフト SHAFT, THROTTLE	1			

キャブレタグループ (I) CARBURETOR GROUP



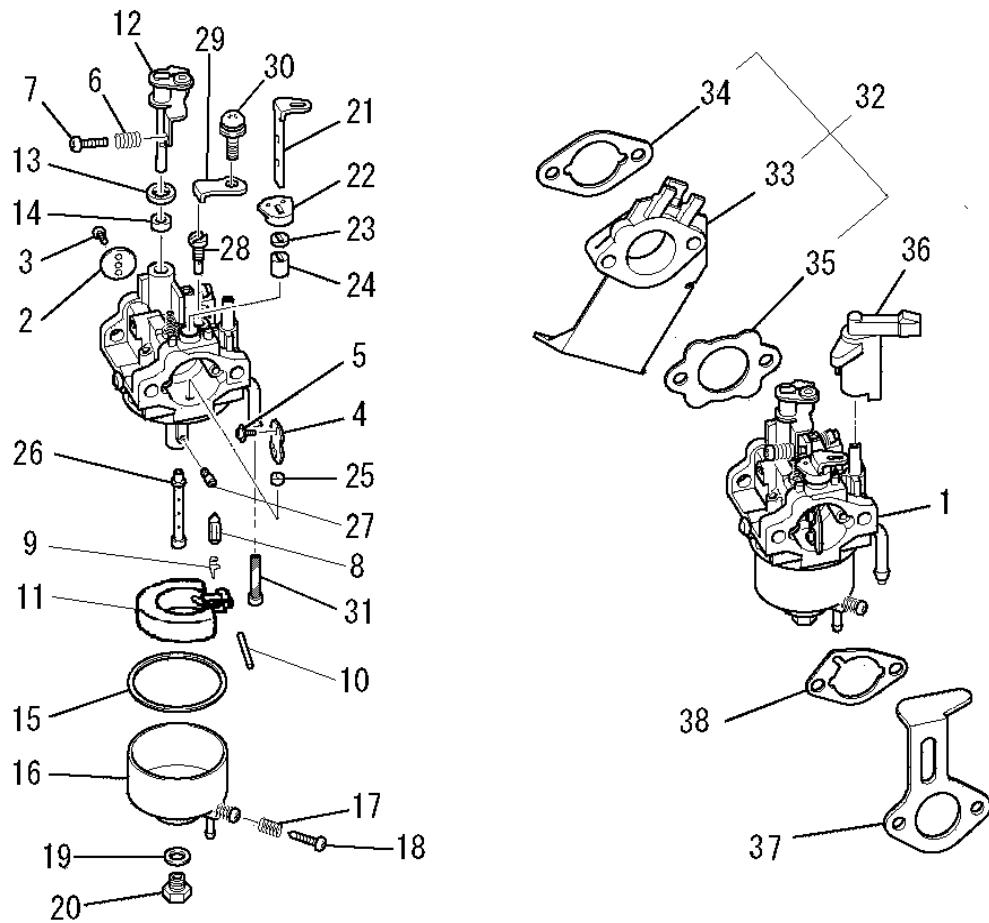
見出番号 No.	改訂番号 R/N	部品番号 Parts No.	部品名称 Parts Name	個数 No. Req'd	互換性 Inte	備考 Remarks	Serial No. (From~To) Serial No. (From~To)
13		KK12008AE015	パッキング PACKING	1			
14		KK12008AE016	シール SEAL	1			
15		KK14001AA018	ガスケット GASKET	1			
16		KK12008AE023	フロートチャンバ CHAMBER, FLOAT	1		INCL. NO. 17, 18	
17		KK13003AA008	スプリング SPRING	1			
18		KK12008AE029	スクリュー SCREW	1			
19		KK12008AE026	パッキング PACKING	1			
20		KK12008AE027	ボルト BOLT	1			
21		KK12046AA022	チョークレバー LEVER, CHOKE	1			
22		KK13061AA029	リング RING	1			
23		KK12008AE019	シール SEAL	1			
24		KK12008AE020	リング RING	1			

キャブレタグループ (I) CARBURETOR GROUP



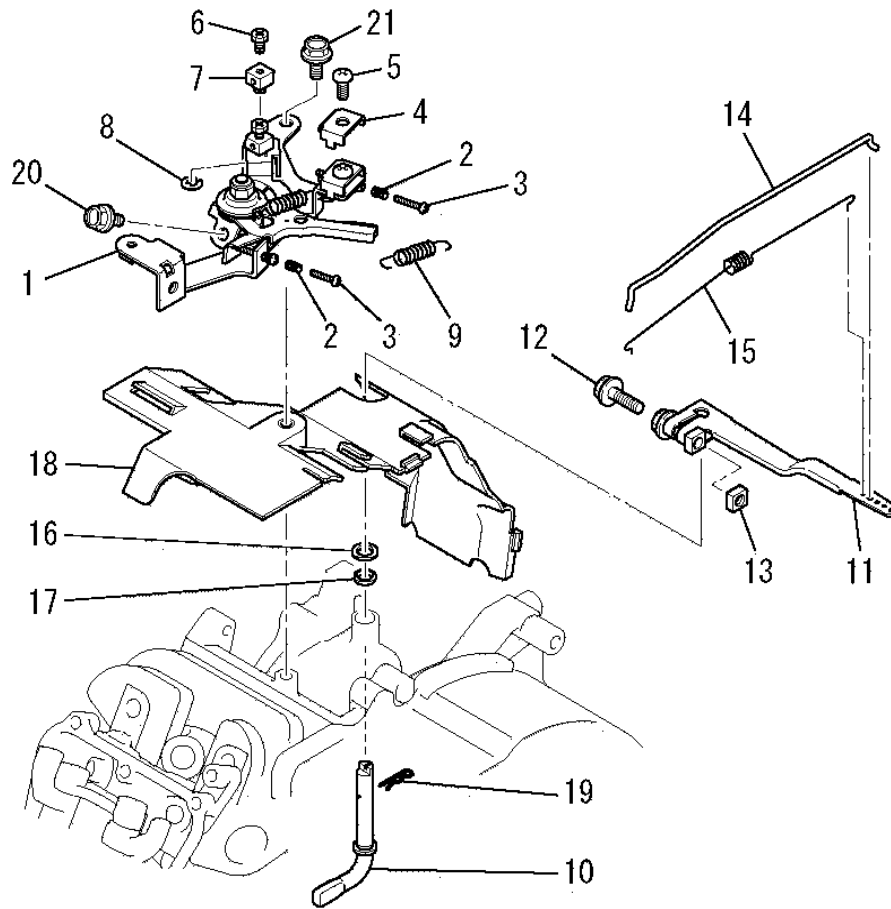
見出番号 No.	改訂番号 R/N	部品番号 Parts No.	部品名称 Parts Name	個数 No. Req'd	互換性 Inte	備考 Remarks	Serial No. (From~To) Serial No. (From~To)
25		KK12008AE021	リング RING	1			
26		KK12071AA033	メインノズル NOZZLE, MAIN	1			
27		KK74525DC675	メインジェット JET, MAIN	1			
28		KK12071AA015	パイロットジェット JET, PILOT	1			
29		KK13063CA010	プレート PLATE	1			
30		KK16014AA011	スクリュー SCREW	1			
31		KK90094AA	フィルター FILTER	1			
32		KK01015AA	インシュレータ INSULATOR	1		INCL. NO. 33-35	
33		KK32006AA	インシュレータ INSULATOR	1			
34		KW34029CA	キャブレタ ガasket GASKET, CARBURETOR	1			
35		KW34077BA	キャブレタ ガasket GASKET, CARBURETOR	1			
36		KK90058AA	チョークレバー LEVER, CHOKE	1			

キャブレタグループ
 (I) CARBURETOR GROUP



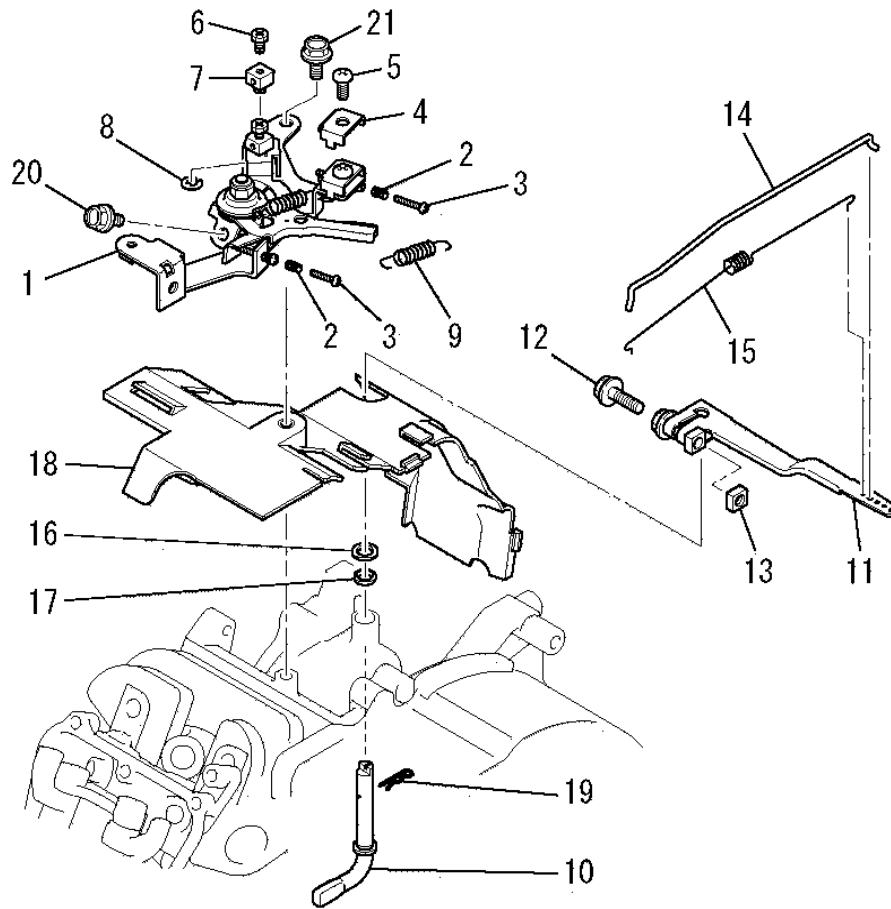
見出番号 No.	改訂番号 R/N	部品番号 Parts No.	部品名称 Parts Name	個数 No. Req'd	互換性 Inte	備考 Remarks	Serial No. (From~To) Serial No. (From~To)
37		KK90060BA	チョークブラケット BRACKET, CHOKE	1			
38		KW34083BA	エアクリナガasket GASKET, AIR CLEANER	1			

コントロールパネルグループ
(J) CONTROL PANEL GROUP



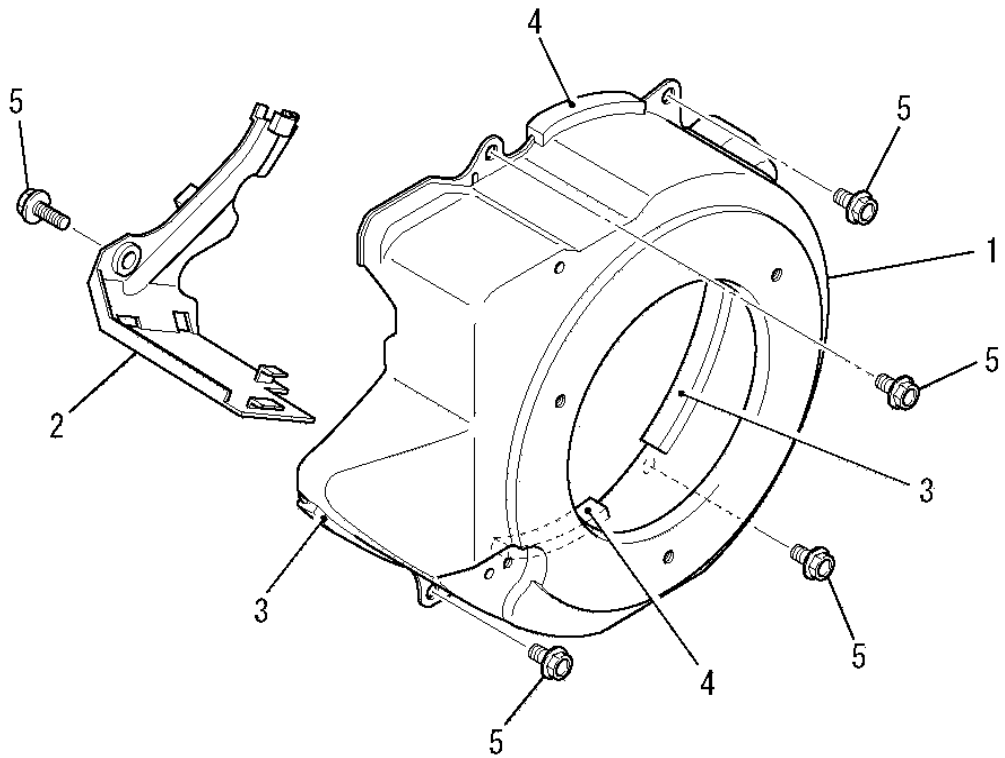
見出番号 No.	改訂番号 R/N	部品番号 Parts No.	部品名称 Parts Name	個数 No. Req'd	互換性 Inte	備考 Remarks	Serial No. (From~To) Serial No. (From~To)
1		KG03045DA	コントロール パネル アセンブリ PANEL, CONTROL	1		INCL. NO. 2-9	
2		KU80023AA	スプリング SPRING	2			
3		KU14038BA	スクリュー SCREW	2		L=30	
4		KU60016AA	クランプ CLAMP	1			
5		H051D05X012	スクリュー SCREW	1			
6		B751A04X008	ボルト BOLT, CRS	1			
7		KR30013AA	ストッパ STOPPER	1			
8		S500P04	スナップ リング SNAP RING	1			
9		KG35010BA	リターン スプリング SPRING, RETURN	1			
10		KG22020AA	ガバナ シャフト SHAFT, GOV	1			
11		KG31027AA	ガバナ レバー LEVER, GOV	1		INCL. NO. 12, 13	
12		B800B06X020	フランジ ボルト BOLT, FLANGE	1			

コントロールパネルグループ
(J) CONTROL PANEL GROUP



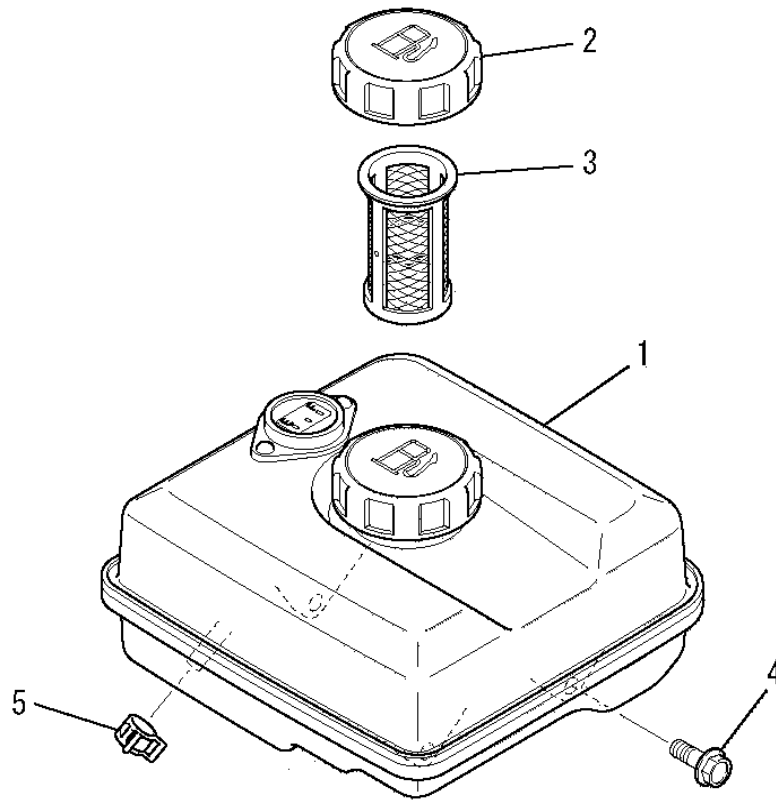
見出番号 No.	改訂番号 R/N	部品番号 Parts No.	部品名称 Parts Name	個数 No. Req'd	互換性 Inte	備考 Remarks	Serial No. (From~To) Serial No. (From~To)
13		KU23019CA	ナット NUT	1			
14		KG41029AA	ガバノット ROD, GOV	1			
15		KG42034AA	ロッドスプリング SPRING, ROD	1			
16		KG90015AA	ワッシャ WASHER	1			
17		KG90016AA	ダストシール SEAL, DUST	1			
18		KH40101AA	トップカバー COVER, TOP	1			
19		KU70006AA	クリップ CLIP	1			
20		B805B06X012	フランジボルト BOLT, FLANGE	1			
21		B805B06X016	フランジボルト BOLT, FLANGE	1			

ファンカバーグループ
 (K) FAN COVER GROUP



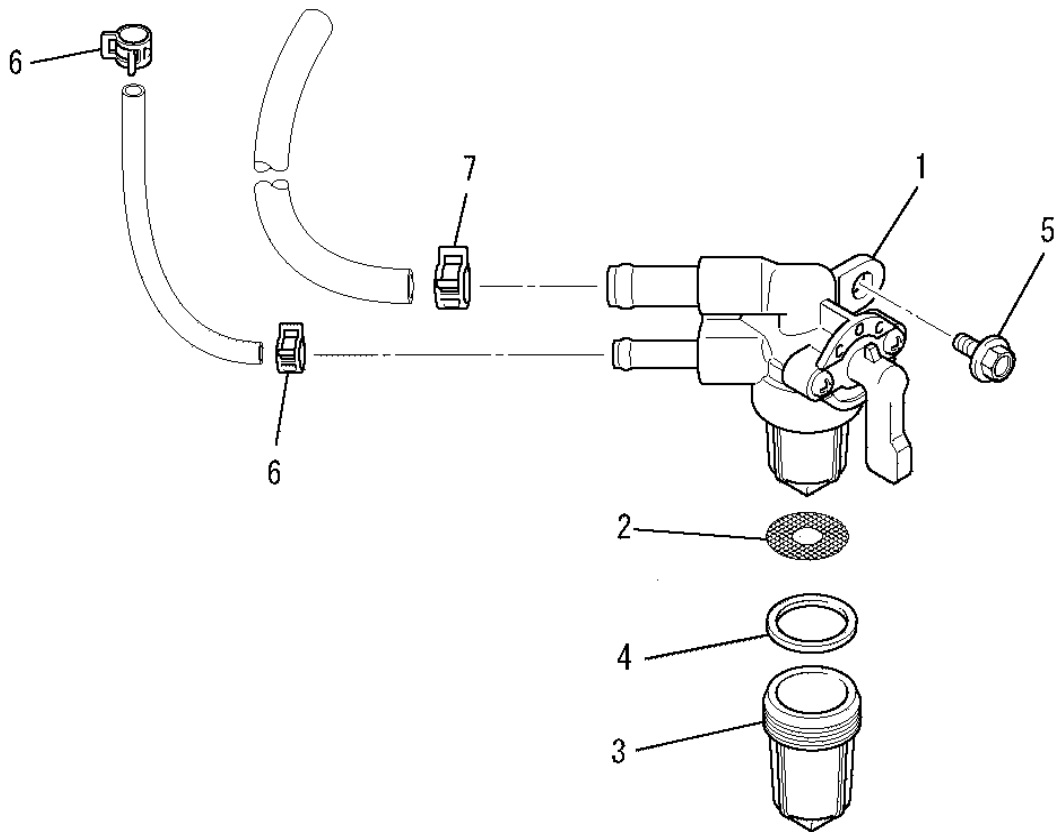
見出番号 No.	改訂番号 R/N	部品番号 Parts No.	部品名称 Parts Name	個数 No. Req'd	互換性 Inte	備考 Remarks	Serial No. (From~To) Serial No. (From~To)
1		KH25016CA	ファンカバー COVER, FAN	1			
2		KH40102AA	シリンダカバー COVER, CYLINDER	1			
3		KH90092BA	ラバークッション RUBBER CUSHION	2		L=85	
4		KH90092CA	ラバークッション RUBBER CUSHION	2		L=60	
5		B805B06X012	フランジボルト BOLT, FLANGE	5			

タンクグループ
(M) TANK GROUP



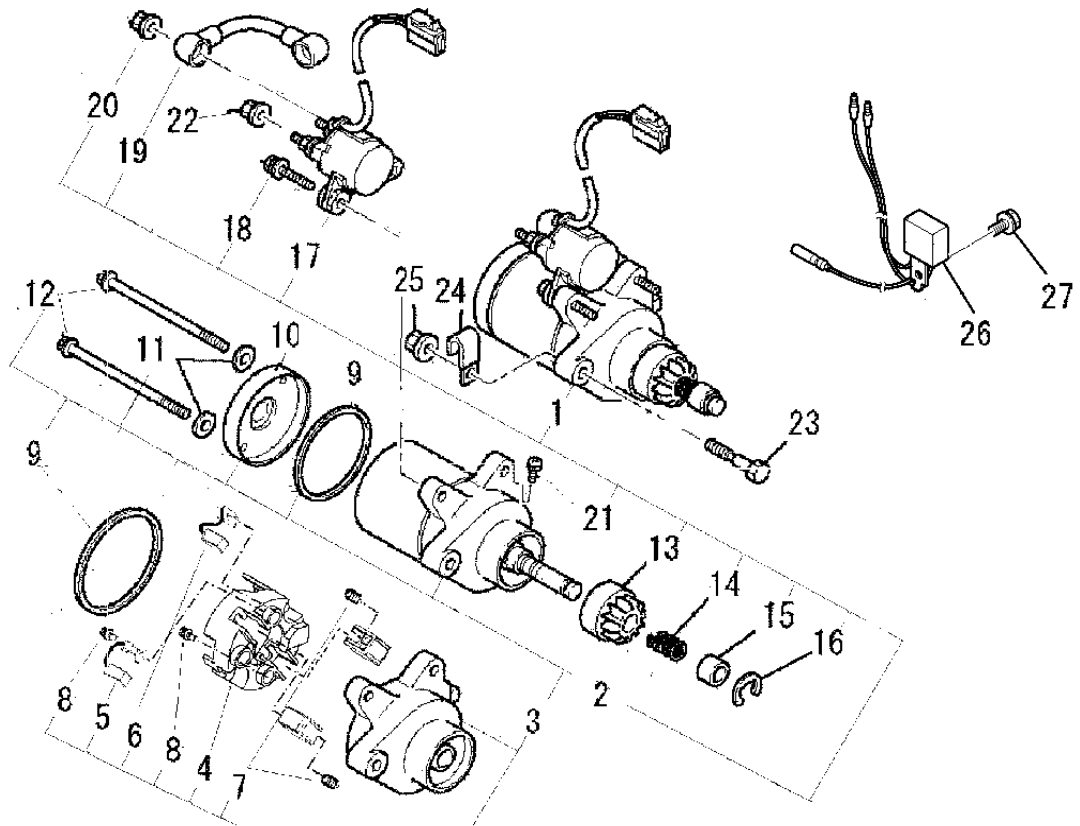
見出番号 No.	改訂番号 R/N	部品番号 Parts No.	部品名称 Parts Name	個数 No. Req'd	互換性 Inte	備考 Remarks	Serial No. (From~To) Serial No. (From~To)
1		KF04125BD	フューエルタンク アセンブリ FUEL TANK ASSY	1		INCL. NO. 2, 3	
2		KF05021AA	タンクキャップ アセンブリ TANK CAP ASSY	1			
3		KF40003EA	フューエルフィルタ FILTER, FUEL	1			
4		B805B06X020	フランジボルト BOLT, FLANGE	4			
5		FR67419	クリップ CLIP	1			

コックグループ
(N) COCK GROUP



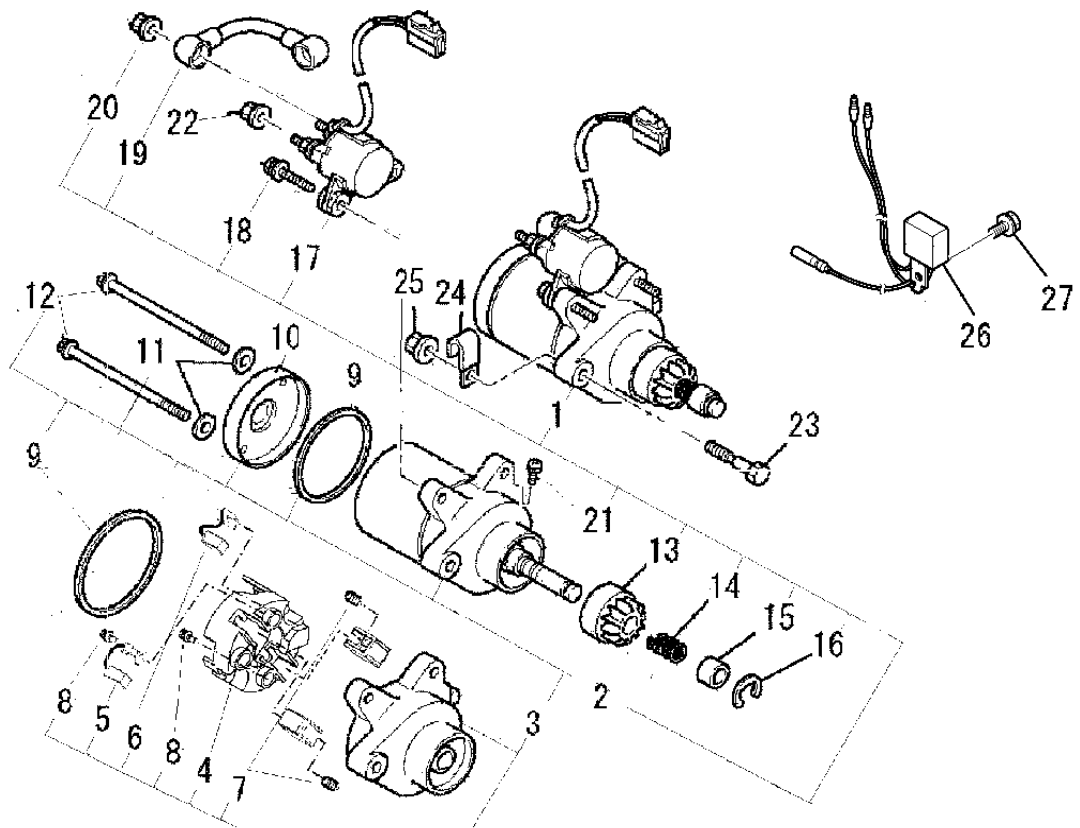
見出番号 No.	改訂番号 R/N	部品番号 Parts No.	部品名称 Parts Name	個数 No. Req'd	互換性 Inte	備考 Remarks	Serial No. (From~To) Serial No. (From~To)
1		KF31047AA	フューエルコック COCK, FUEL	1		INCL. NO. 2-4	
2		KF31018AA003	フューエルフィルタ FILTER, FUEL	1			
3		KF31010AA002	カップ CUP	1			
4		KF31010AA004	パッキング PACKING	1			
5		B800A06X012	フランジボルト BOLT, FLANGE	1			
6		FR53226	クリップ CLIP	2			
7		FR67419	クリップ CLIP	1			

セルグループ
(Q) CELL GROUP



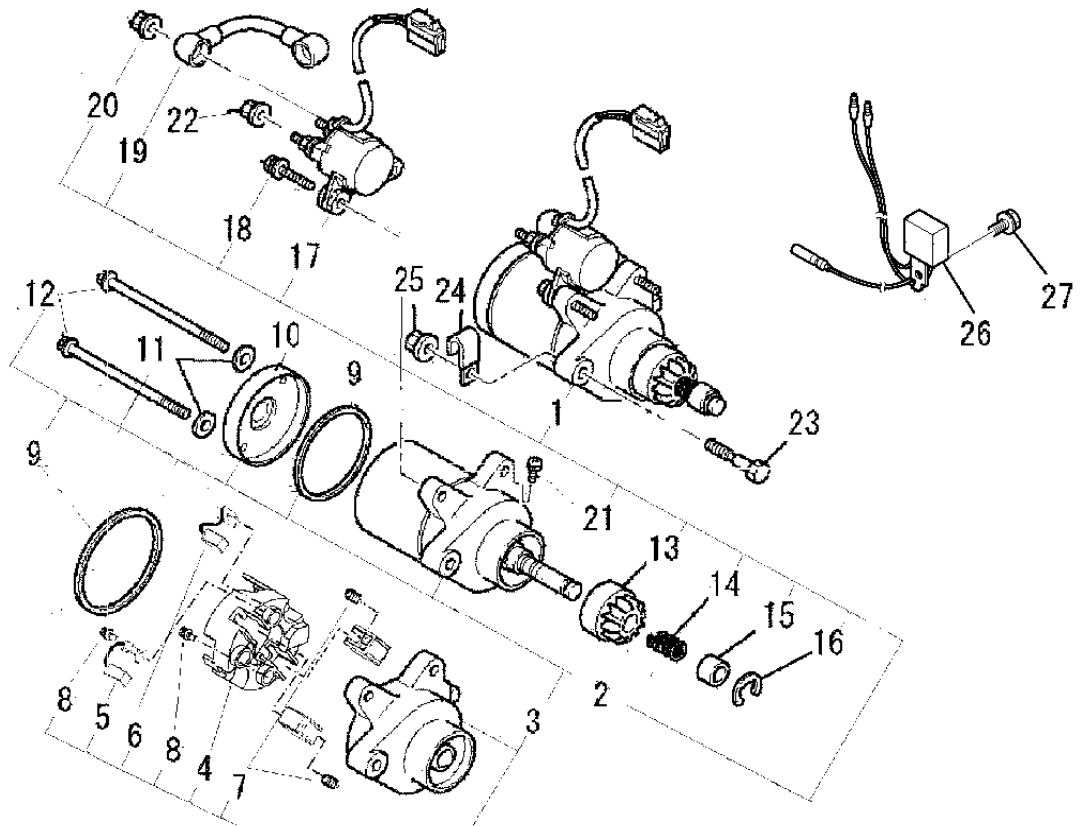
見出番号 No.	改訂番号 R/N	部品番号 Parts No.	部品名称 Parts Name	個数 No. Req'd	互換性 Inte	備考 Remarks	Serial No. (From~To) Serial No. (From~To)
1		KS11022AA	スターティングモータアセンブリ STARTING MOTOR ASSY	1		INCL. NO. 2-21	
2		KS11022AA002	スターティングモータ MOTOR, STARTING	1		INCL. NO. 3-12	
3		KS11022AA007	フロントブラケットアセンブリ FRONT BRACKET ASSY	1		INCL. NO. 4-8	
4		KS11022AA012	ブラシホルダ HOLDER, BRUSH	1			
5		KS11022AA011	ブラシA BRUSH-A	1			
6		KS11022AA028	ブラシB BRUSH-B	1			
7		KS11022AA029	スプリング SPRING	2			
8		KS11022AA027	スクリュー SCREW	2			
9		KS11022AA013	ガスケット GASKET	2			
10		KS11022AA016	ブラケット BRACKET	1			
11		KS11022AA019	ワッシャ WASHER	2			
12		KS11022AA020	スクリュー SCREW	2			

セルグループ
(Q) CELL GROUP



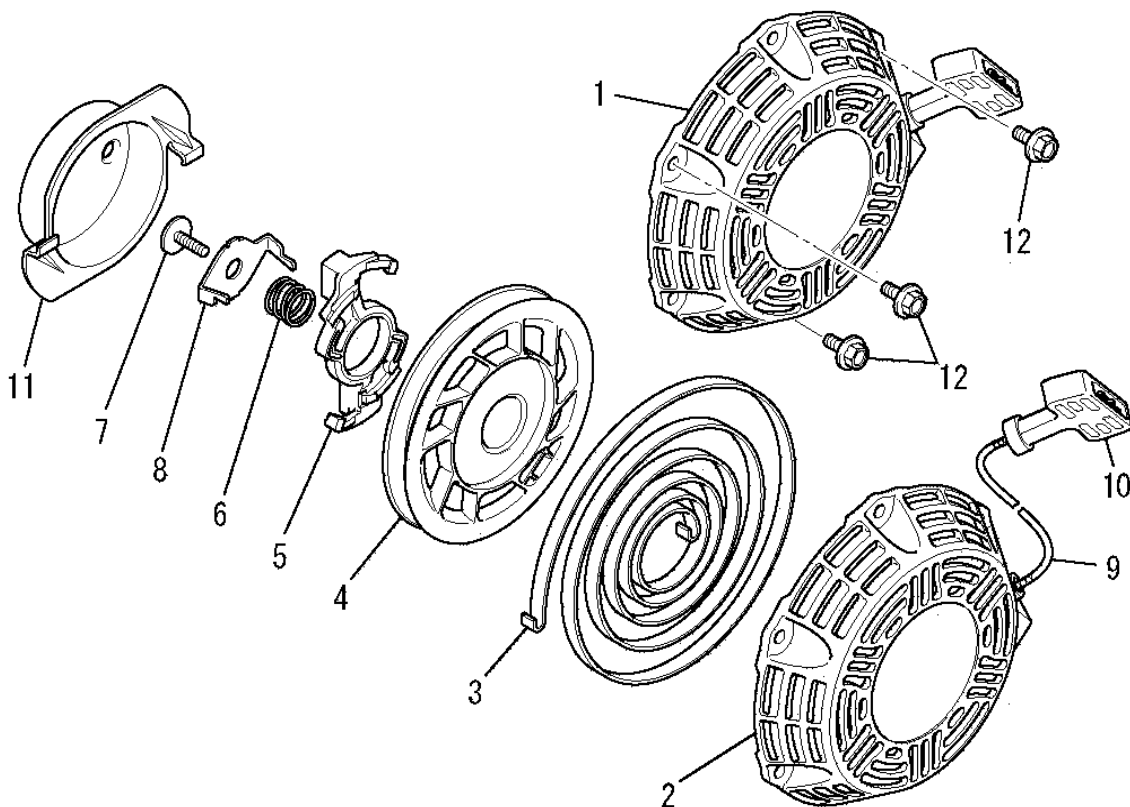
見出番号 No.	改訂番号 R/N	部品番号 Parts No.	部品名称 Parts Name	個数 No. Req'd	互換性 Inte	備考 Remarks	Serial No. (From~To) Serial No. (From~To)
13		KS11022AA003	ピニオンギヤ GEAR, PINION	1			
14		KS90116AA	リターンสปリング SPRING, RETURN	1			
15		KS11022AA005	ストッパ STOPPER	1			
16		KS11022AA006	リング RING	1			
17		KS11022AA021	スタータ リレー アセンブリ STARTER RELAY ASSY	1			
18		KS11022AA022	ボルト BOLT & WASHER	2			
19		KS11022AA023	リードワイヤ WIRE, LEAD	1			
20		N001A06	ナット NUT	1			
21		KS11022AA025	スクリュ SCREW	1			
22		ZZ70028B	ユニカスプリング ナット NUT, CONICAL SPG	1			
23		FA28198B	リーマボルト BOLT, REAMER	2			
24		FR56780	クランプ CLAMP	1			

セルグループ
(Q) CELL GROUP



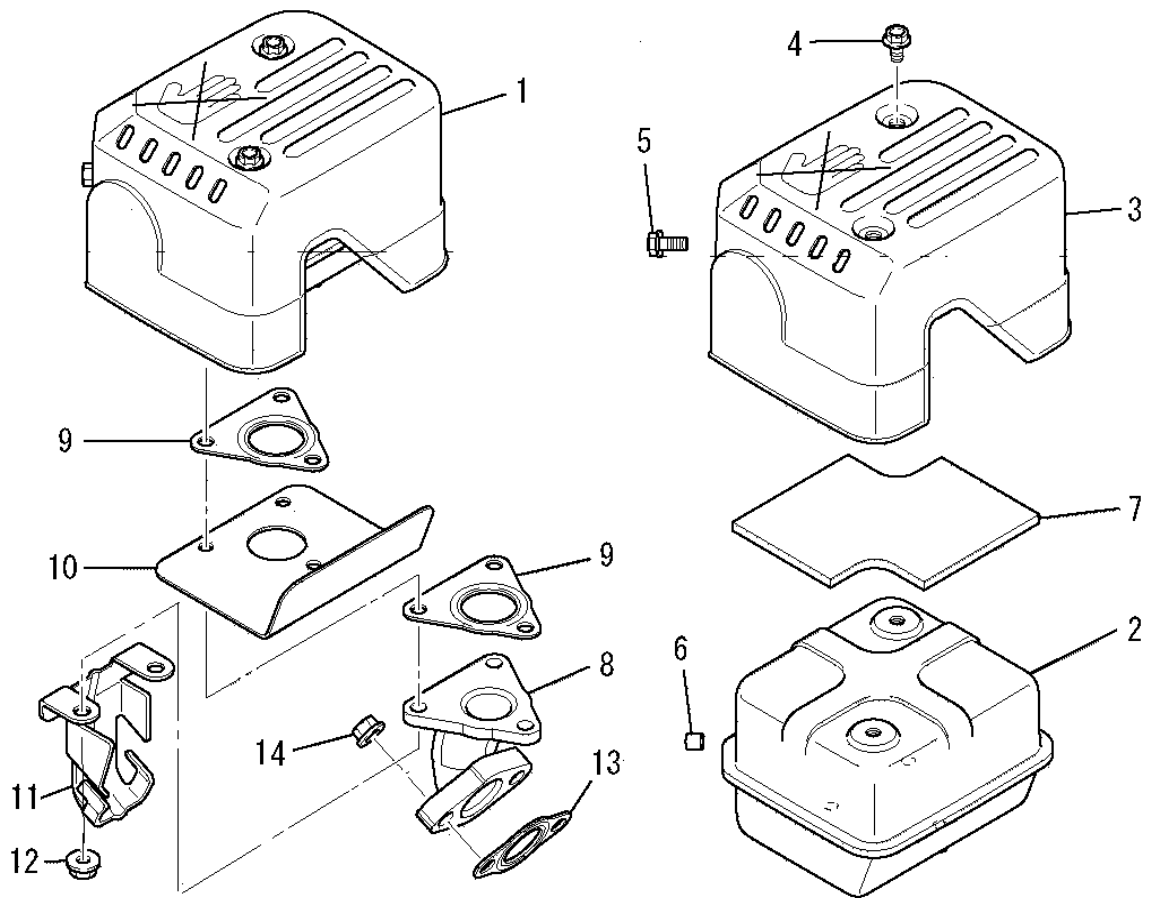
見出番号 No.	改訂番号 R/N	部品番号 Parts No.	部品名称 Parts Name	個数 No. Req'd	互換性 Inte	備考 Remarks	Serial No. (From~To) Serial No. (From~To)
25		N801A08	フランジナット NUT, FLANGE	2			
26		FA28217B	レクチファイヤ RECTIFIER	1			
27		KU12030AA	フランジボルト BOLT, FLANGE	1			

リコイルスタータグループ
(R) RECOIL STARTER GROUP



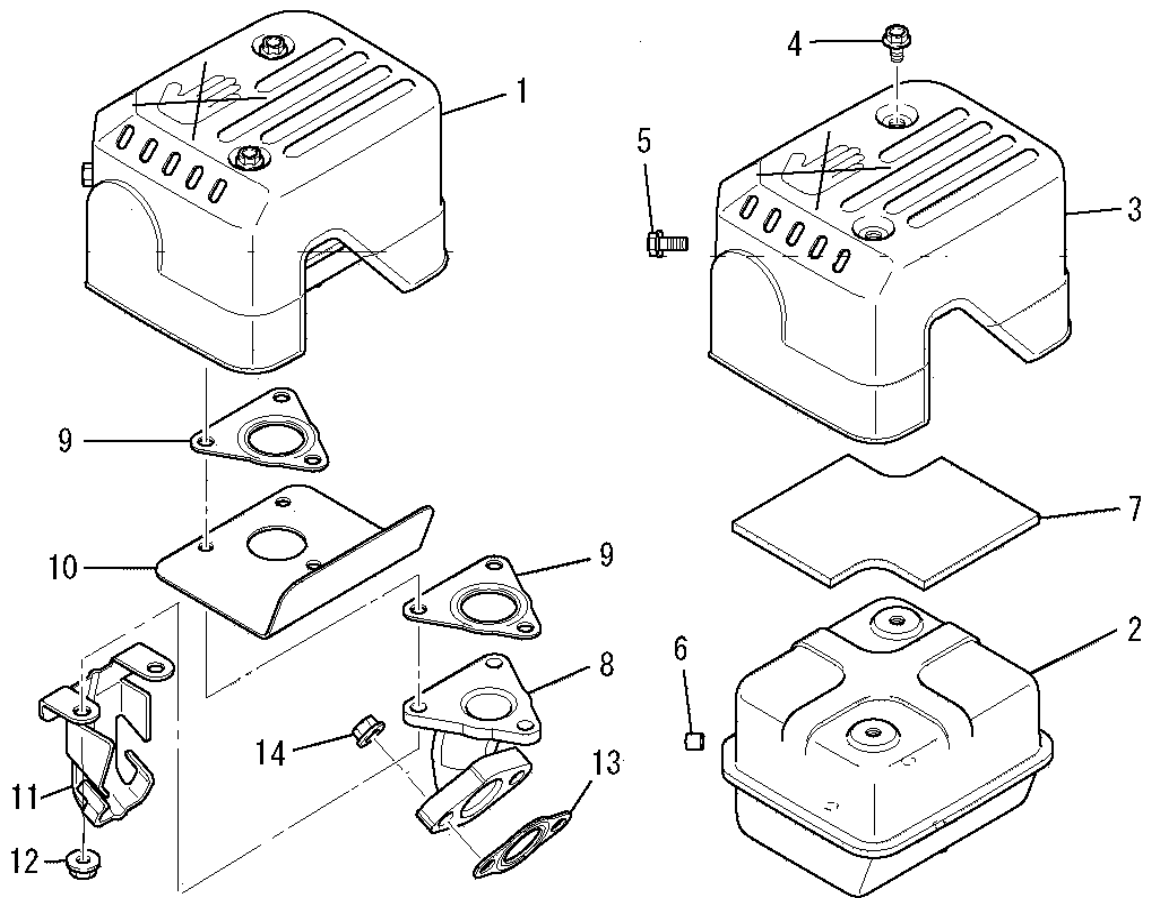
見出番号 No.	改訂番号 R/N	部品番号 Parts No.	部品名称 Parts Name	個数 No. Req'd	互換性 Inte	備考 Remarks	Serial No. (From~To) Serial No. (From~To)
1		KS02106AD	リコイルスタータ アセンブリ RECOIL STARTER ASSY	1		INCL. NO. 2-11	
2		KS20128AD001	スタータケース CASE, STARTER	1			
3		KS20080AD002	スパイラルスプリング SPRING, SPIRAL	1			
4		KS20128AD003	リール REEL	1			
5		KS20128AD004	ガイド GUIDE	1			
6		KS20080AD005	ブレーキスプリング SPRING, BRAKE	1			
7		KS20080AD006	スクリュー SCREW	1			
8		KS20128AD007	リテーナ RETAINER	1			
9		KS20080AD009	ロープ ROPE, STARTER	1			
10		KS20080AD010	ハンドル HANDLE	1			
11		KS30059AA	スタータプーリー PULLEY, STARTER	1			
12		B800A06X010K	フランジボルト BOLT, FLANGE	3			

マフラグループ
(S) MUFFLER GROUP



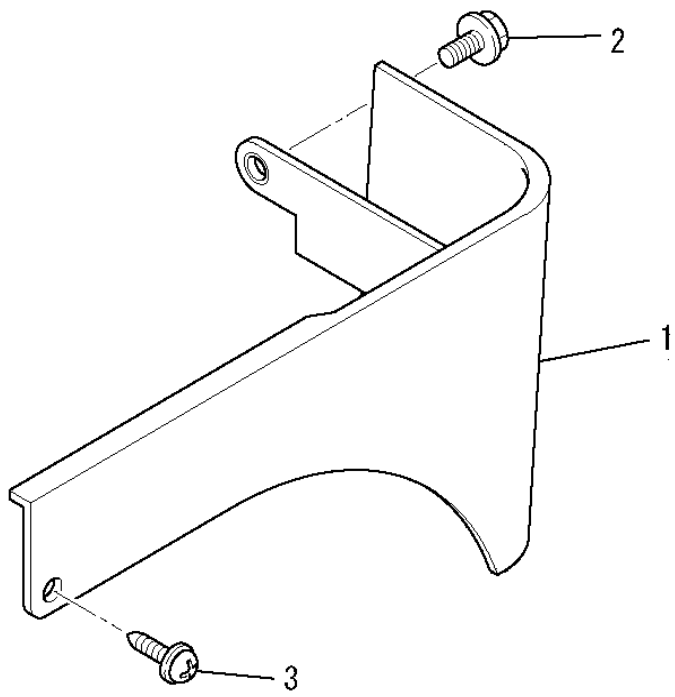
見出番号 No.	改訂番号 R/N	部品番号 Parts No.	部品名称 Parts Name	個数 No. Req'd	互換性 Inte	備考 Remarks	Serial No. (From~To) Serial No. (From~To)
1		KM02180AA	マフラアセンブリ MUFFLER ASSY	1		INCL. NO. 2-12	
2		KM15116AA	マフラ MUFFLER	1			
3		KM25081AA	マフラカバー COVER, MUFFLER	1			
4		B800A06X008K	フランジボルト BOLT, FLANGE	2			
5		B800A06X016K	フランジボルト BOLT, FLANGE	1			
6		KU50046AA	ブッシュ BUSH	1			
7		KM90207AA	グラスウール GLASS WOOL	1			
8		KM30027AA	エキゾーストパイプ PIPE, EXHAUST	1			
9		KM70064AA	マフラガasket GASKET, MUFFLER	2			
10		KM90190AA	プレート PLATE	1			
11		KM90182AA	カバー COVER	1			
12		N801A06	フランジナット NUT, FLANGE	3			

マフラグループ
 (S) MUFFLER GROUP



見出番号 No.	改訂番号 R/N	部品番号 Parts No.	部品名称 Parts Name	個数 No. Req'd	互換性 Inte	備考 Remarks	Serial No. (From~To) Serial No. (From~To)
13		KM70040AA	マフラ ガasket GASKET, MUFFLER	1			
14		ZZ70028C	ユニカルスプリングナット NUT, CONICAL SPG	2			

カバーグループ
(X) COVER GROUP



見出番号 No.	改訂番号 R/N	部品番号 Parts No.	部品名称 Parts Name	個数 No. Req'd	互換性 Inte	備考 Remarks	Serial No. (From~To) Serial No. (From~To)
1		KR40039AA	フロント カバー COVER, FRONT	1			
2		B805B06X016	フランジボルト BOLT, FLANGE	1			
3		KU12025AA	タッピングスクリュー SCREW	1			