

向先	(株)アテックス 殿	用途	高床作業車
----	------------	----	-------

# 純正部品表

PARTS LIST

## 三菱メイキエンジン

GB131LN-275

2016年6月



三菱重工エンジンシステム株式会社

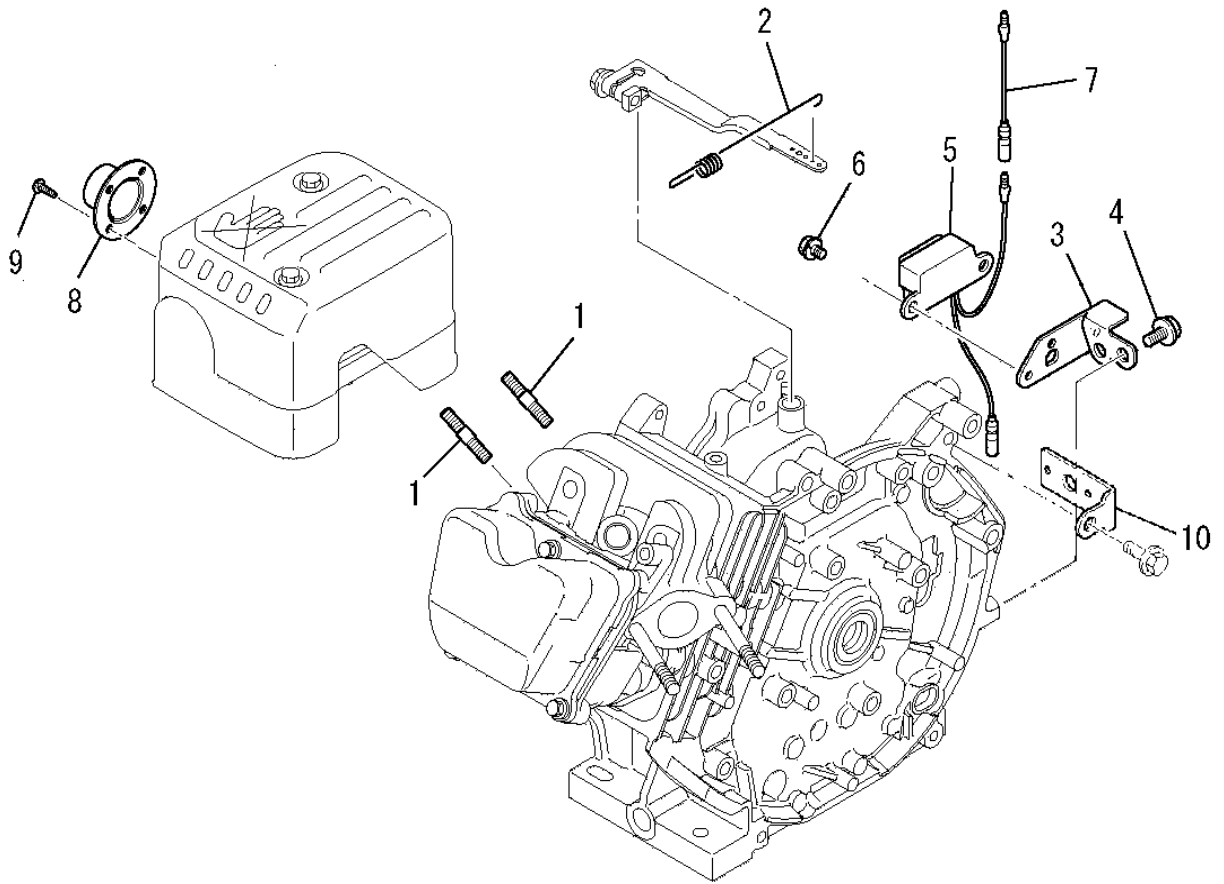
# INDEX

部品番号	部品名称	ページ数	No.	部品番号	部品名称	ページ数	No.
B070A05X010	ホルト	1	6	KF05021AA	タンクキャップ アセンブリ	22	2
B080A08X016	ホルト	4	3	KF31010AA002	カップ	23	3
B155B06X090	スタッドホルト	14	5	KF31010AA004	ハツキング	23	4
B155B08X020	スタッドホルト	1	1	KF31018AA003	フューエルフィルタ	23	2
B751A04X008	ホルト	19	6	KF31047AA	フューエルコック	23	1
B800A06X008K	フランジホルト	25	15	KF40003AA	フューエルフィルタ	22	3
B800A06X008K	フランジホルト	26	4	KF70058AA	フューエルホース	3	3
B800A06X012	フランジホルト	23	5	KG01007AA	ガバナキヤアセンブリ	10	3
B800A06X016	フランジホルト	8	17	KG03045DA	コントロールパネル アセンブリ	19	1
B800A06X016	フランジホルト	25	16	KG14006AA	ガバナスライダ	10	4
B800A06X016K	フランジホルト	26	5	KG22004AA	ガバナシャフト	10	5
B800B06X020	フランジホルト	19	12	KG22020AA	ガバナシャフト	19	10
B800B06X030	フランジホルト	12	2	KG31027AA	ガバナレバー	19	11
B800B08X030	フランジホルト	10	9	KG34049AB	ガバナスプリング	1	2
B800B08X055	フランジホルト	8	18	KG35010BA	リターンスプリング	19	9
B805B06X012	フランジホルト	1	4	KG41029AA	ガバナロッド	20	14
B805B06X012	フランジホルト	9	2	KG42034AA	ロッドスプリング	20	15
B805B06X012	フランジホルト	20	20	KG90015AA	ワツシヤ	20	16
B805B06X012	フランジホルト	21	5	KG90016AA	ダストシール	20	17
B805B06X016	フランジホルト	20	21	KH25015CA	フアンカバー	21	1
B805B06X016	フランジホルト	28	2	KH40101AA	トップカバー	20	18
B805B06X020	フランジホルト	22	4	KH40102AA	シリンダカバー	21	2
B805B06X025	フランジホルト	13	4	KH90092BA	ラバークッション	21	4
FA28223C	テールハイブ	1	8	KH90092CA	ラバークッション	21	3
FN11223	トレンブラグ	6	2	KK01015AA	インシュレータ	17	32
FR34111	ピストンピンクリップ	8	15	KK11011FF100	ニートルハルブ	15	8
FR41231	ナット	13	5	KK12008AE011	クリップ	15	9
FR41845	オイルシール	6	4	KK12008AE012	ピン	15	10
FR53226	クリップ	23	6	KK12008AE013	フロート	15	11
FR63858	リードワイヤ	1	7	KK12008AE015	ハツキング	16	13
FR67419	クリップ	22	5	KK12008AE016	シール	16	14
FR67419	クリップ	23	7	KK12008AE019	シール	16	23
H051D05X012	スクリュ	19	5	KK12008AE020	リング	16	24
KA01108AA001	クリーナカバー	14	1	KK12008AE021	リング	17	25
KA01108AA003	クリーナエレメント	14	3	KK12008AE023	フロートチャヤンバ	16	16
KA01108AB002	クリーナケース	14	2	KK12008AE026	ハツキング	16	19
KB43012AA	シリンダブロック	6	1	KK12008AE027	ホルト	16	20
KB63006AA	クランクケースカバー	10	2	KK12008AE029	スクリュ	16	18
KC02060EA	シリンダヘッド アセンブリ	7	1	KK12046AA004	チョークハルブ	15	4
KC09015AA	ヘッドカバー アセンブリ	9	1	KK12046AA009	スプリング	15	6
KC66014AA	ヘッドガasket	5	2	KK12046AA010	スクリュ	15	7
KC66014AA	ヘッドガasket	8	20	KK12046AA022	チョークレバー	16	21
KD02066AC	クランクシャフトアセンブリ	11	1	KK12047AA015	スロットルシャフト	15	12
KD03015AA	コネクティングロッド アセンブリ	12	1	KK12052AB003	スロットルハルブ	15	2
KD03015BA	コネクティングロッド アセンブリ	12	1	KK12071AA	キャブレタ(F)	15	1
KD03015CA	コネクティングロッド アセンブリ	12	1	KK12071AA015	パイロットジェット	17	28
KD06005AC	クランクシャフトキヤ	11	2	KK12071AA033	メインノスル	17	26
KD90016AA	キー	11	3	KK13003AA008	スプリング	16	17
KD90016AA	キー	11	5	KK13061AA029	リング	16	22
KE12055AA	フライホイール	13	1	KK13063CA010	プレート	17	29
KE24022AA	イグニッションコイル	13	2	KK14001AA018	ガasket	16	15
KE34004AA	ユニット	1	5	KK15016AA003	スクリュ	15	3
KE41022AB	スパークプラグ	2	2	KK15016AA005	スクリュ	15	5
KE42037AA	プラグキャップ	13	3	KK16014AA011	スクリュ	17	30
KE90069BA	リードワイヤ	2	1	KK32006AA	インシュレータ	17	33
KE90220AA	ブラケット	1	10	KK74525DC675	メインジェット	17	27
KE90423AA	ユニットブラケット	1	3	KK90058AA	チョークレバー	17	36
KF04125BD	フューエルタンク アセンブリ	22	1	KK90060BA	チョークブラケット	18	37

# INDEX

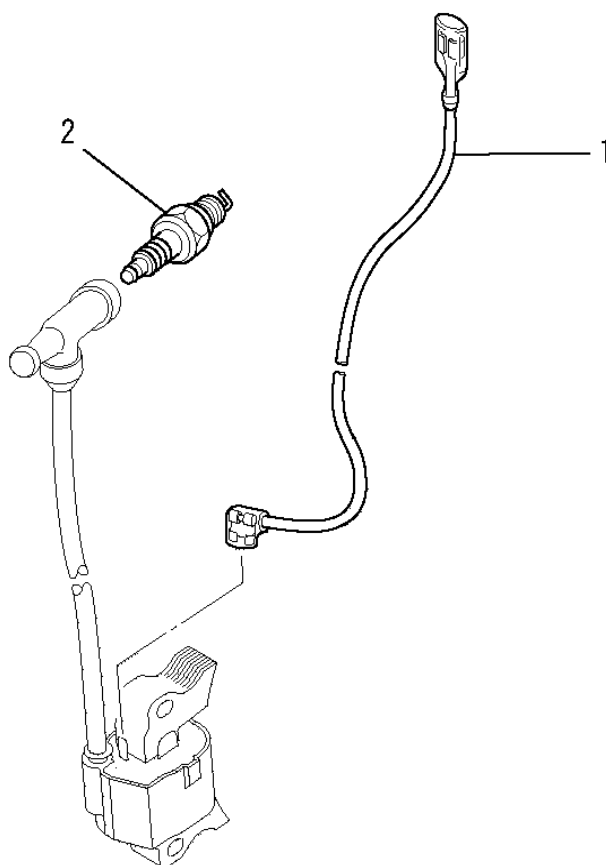
部品番号	部品名称	ページ数	No.	部品番号	部品名称	ページ数	No.
KK90094AA	フィルター	17	31	KV72016AA	ロツカアーム	7	10
KL21006EA	オイルゲージ	10	6	KV72017AA	ロツカアーム	7	11
KM02180AA	マフラアセンブリ	26	1	KV73004AA	アシヤストスクリユ	8	13
KM15116AA	マフラ	26	2	KV74012AA	プレート	7	9
KM25081AA	マフラカバー	26	3	KV75009BA	シャフト	8	14
KM30027AA	エキゾーストパイプ	26	8	KV83009GF	ピン	11	7
KM70040AA	マフラ ガスケット	5	7	KW21023AA	バルブステムシール	8	16
KM70040AA	マフラ ガスケット	27	13	KW23002AA	オイルシール	10	8
KM70064AA	マフラ ガスケット	5	8	KW23003AA	オーリング	10	7
KM70064AA	マフラ ガスケット	26	9	KW33016AA	ヘッドカバーガスケット	5	3
KM90182AA	カバー	26	11	KW33016AA	ヘッドカバーガスケット	9	3
KM90190AA	プレート	26	10	KW34029CA	キヤブレタ ガスケット	5	4
KM90207AA	ガラス ウール	26	7	KW34029CA	キヤブレタ ガスケット	17	34
KN12004BA	ボックススパーナ	4	1	KW34077BA	キヤブレタ ガスケット	5	5
KN13001AA	スクリユドライバ	4	2	KW34077BA	キヤブレタ ガスケット	17	35
KP02008AA	ピストンリングセット	12	5	KW34083BA	エアクリーナガスケット	5	6
KP02008BA	ピストンリングセット	12	5	KW34083BA	エアクリーナガスケット	18	38
KP02008CA	ピストンリングセット	12	5	KW39102DB	ガスケットセット	5	1
KP16006AA	ピストン	12	3	KW56256AA	コーションラベル	3	2
KP16006BA	ピストン	12	3	KW56276AA	チヨークラベル	3	1
KP16006CA	ピストン	12	3	N801A06	フランジナット	14	6
KP55003BA	ピストンピン	12	4	N801A06	フランジナット	26	12
KP90002AA	ピストンピンクリップ	12	6	P051Y08X370	フューエルホース	3	4
KR30013AA	ストツバ	19	7	S111X62X040	ホールヘアリング	6	3
KR40039AA	フロント カバー	28	1	S111X62X040	ホールヘアリング	10	1
KS02115AD	リコイルスタータ アセンブリ	24	1	S500P03	スナツフリング	11	8
KS20106AA210	スタータノブ	24	7	S500P04	スナツフリング	19	8
KS20106AA310	キャツフ	24	8	W006D04X006K	スクリユ	1	9
KS20106AA410	ストツバ	24	9	W200H06	ワツシヤ	10	11
KS20112AD004	スパイラルスプリング	24	4	W207H08	ワツシヤ	4	4
KS20112AD006	スクリユ	24	5	W405B05X035	キー	4	5
KS20112AD007	スタータローブ	24	6	ZZ70002	プリーザチユーブ	14	4
KS20134AD002	リール	24	2	ZZ70013A	ガスケット	6	5
KS20154AD003	カム	24	3	ZZ70028C	コニカルスプリングナット	27	14
KS30061AA002	ラチエツト	24	11				
KS30061AA004	リテーナ	25	13				
KS30062AA	スタータプーリ	24	10				
KS30062AA003	リターンスプリング	24	12				
KS90108AA	スぺーサ	25	14				
KU12025AA	タツピングスクリユ	28	3				
KU14038BA	スクリユ	19	3				
KU23013AA	ナツト	7	12				
KU23019CA	ナツト	20	13				
KU39008BC	シム	11	4				
KU44001AA	ダウエルピン	8	19				
KU44001AA	ダウエルピン	10	10				
KU50046AA	プシユ	26	6				
KU60016AA	クランプ	19	4				
KU70006AA	クリツフ	20	19				
KU80023AA	スプリング	19	2				
KV01209AC	カムシャフトアセンブリ	11	6				
KV02005BA	ロツカアーム アセンブリ	7	8				
KV24009AA	タベツト	7	2				
KV33004AA	インテイクバルブ	7	3				
KV43008AA	エキゾーストバルブ	7	4				
KV55012AA	バルブスプリング	7	5				
KV64004AA	バルブスプリングリテーナ	7	6				
KV71013AA	フツシユロツト	7	7				

# ボルト、スプリング、カバー 1. BOLT, SPRING, COVER



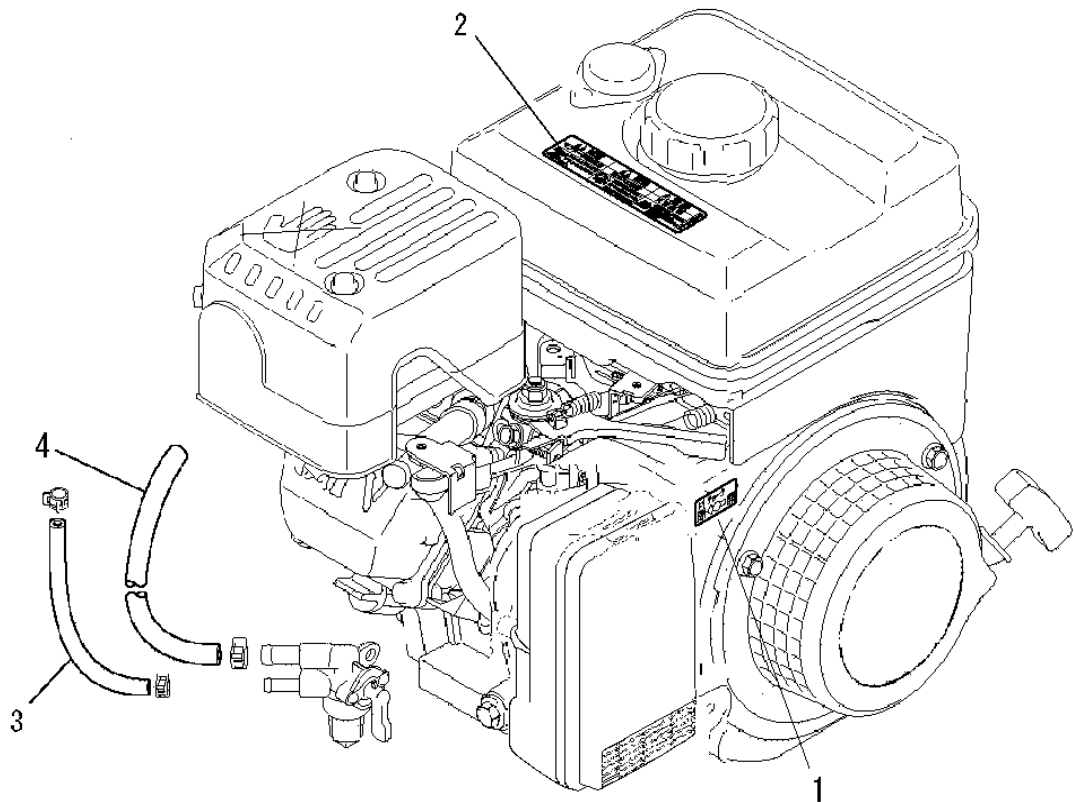
見出番号 No.	改訂番号 R/N	部品番号 Parts No.	部品名称 Parts Name	個数 No. Req'd	互換性 Inte	備考 Remarks	Serial No. (From~To) Serial No. (From~To)
1		B155B08X020	スタッドボルト BOLT, STUD	2			
2		KG34049AB	ガバナスプリング SPRING, GOV	1			
3		KE90423AA	ユニットブラケット BRACKET, UNIT	1			
4		B805B06X012	フランジボルト BOLT, FLANGE	1			
5		KE34004AA	ユニット UNIT	1			
6		B070A05X010	ボルト BOLT & WASHER	2			
7		FR63858	リードワイヤ WIRE, LEAD	1			
8		FA28223C	テールパイプ PIPE, TAIL	1			
9		W006D04X006K	スクリュー SCREW	4			
10		KE90220AA	ブラケット BRACKET	1			

リードワイヤ、プラグ、キャップ  
**2. LEAD WIRE, PLUG, CAP**



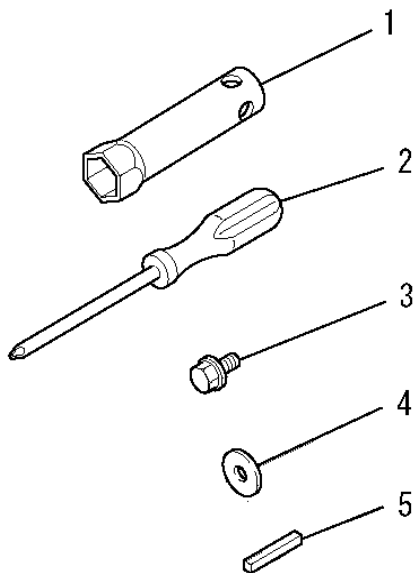
見出番号 No.	改訂番号 R/N	部品番号 Parts No.	部品名称 Parts Name	個数 No. Req'd	互換性 Inte	備考 Remarks	Serial No. (From~To) Serial No. (From~To)
1		KE90069BA	リードワイヤ WIRE, LEAD	1			
2		KE41022AB	スパークプラグ PLUG, SPARK	1		BP4HS	

ラベル、フューエルホース  
**3. LABEL, FUEL HOSE**



見出番号 No.	改訂番号 R/N	部品番号 Parts No.	部品名称 Parts Name	個数 No. Req'd	互換性 Inte	備考 Remarks	Serial No. (From~To) Serial No. (From~To)
1		KW56276AA	チョークラベル LABEL, CHOKE	1			
2		KW56256AA	コーションラベル LABEL, CAUTION	1			
3		KF70058AA	フューエルホース HOSE, FUEL	1			
4		P051Y08X370	フューエルホース HOSE, FUEL	1			

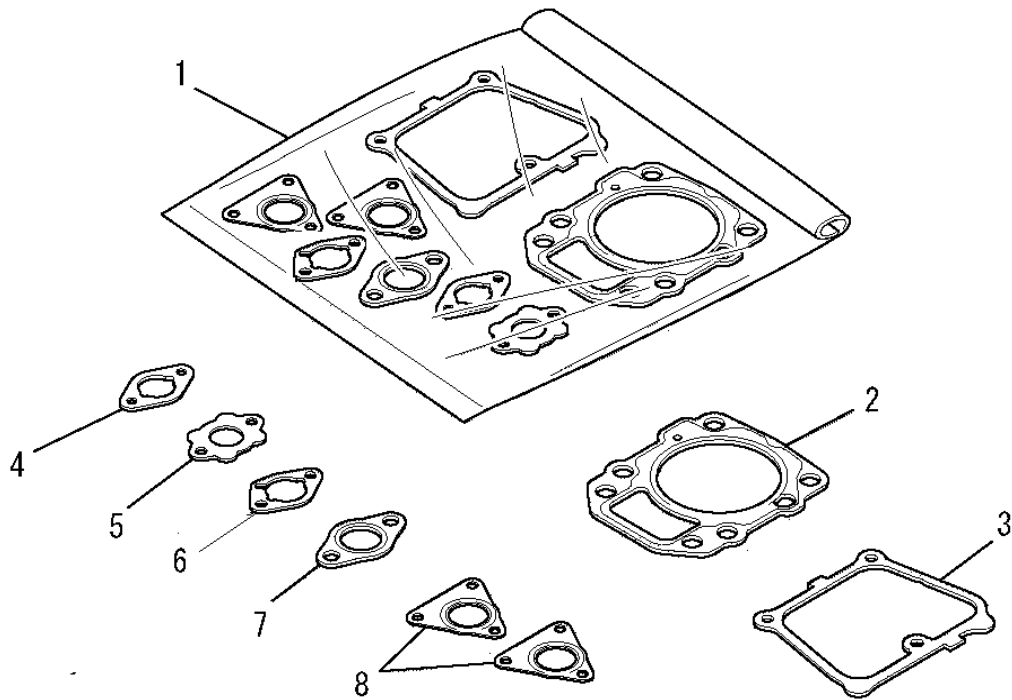
ツールセット  
4. TOOL SET



見出番号 No.	改訂番号 R/N	部品番号 Parts No.	部品名称 Parts Name	個数 No. Req'd	互換性 Inte	備考 Remarks	Serial No. (From~To) Serial No. (From~To)
1		KN12004BA	ボックススパナ SPANNER, BOX	1			
2		KN13001AA	スクレットライバ DRIVER, SCREW	1			
3		B080A08X016	ボルト BOLT & WASHER	1			
4		W207H08	ワッシャ WASHER	1			
5		W405B05X035	キー KEY, SUNK	1			

# ガasketセット

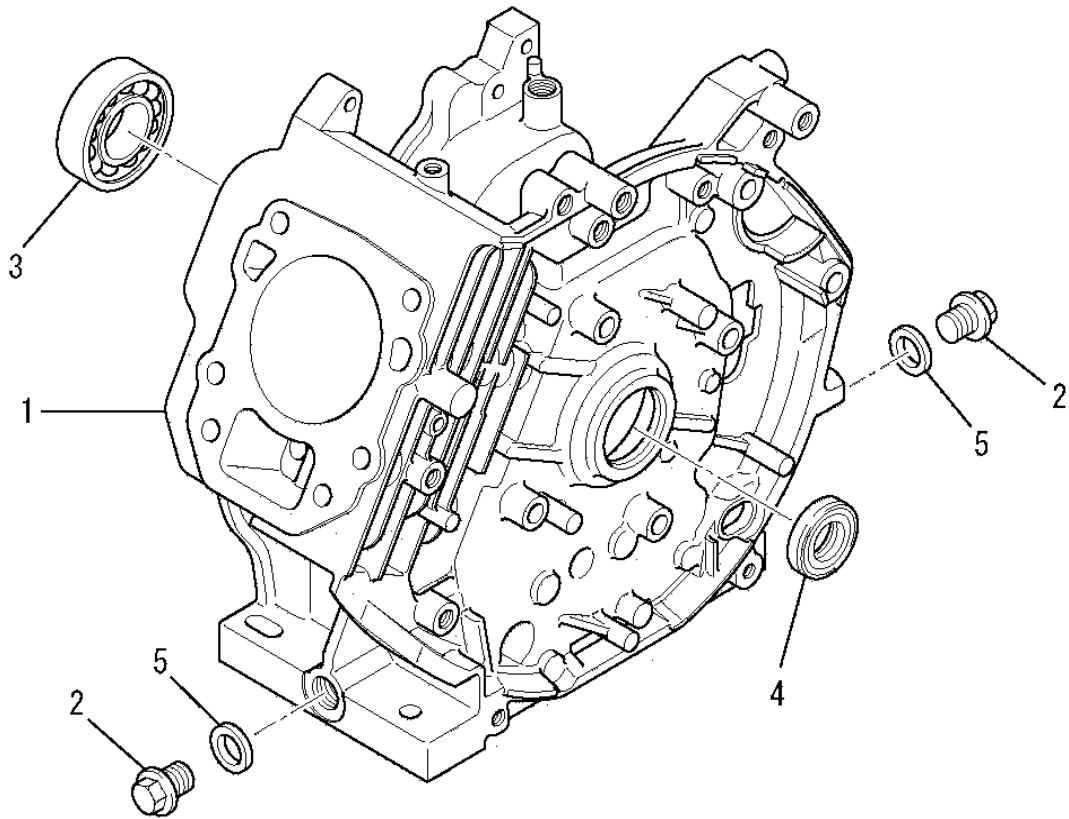
## 5. GASKET SET



見出番号 No.	改訂番号 R/N	部品番号 Parts No.	部品名称 Parts Name	個数 No. Req'd	互換性 Inte	備考 Remarks	Serial No. (From~To) Serial No. (From~To)
1		KW39102DB	ガasketセット GASKET SET	1		INCL. NO. 2-8	
2		KC66014AA	ヘッド ガasket GASKET, HEAD	1			
3		KW33016AA	ヘッドカバーガasket GASKET, HEAD COVER	1			
4		KW34029CA	キャブレタガasket GASKET, CARBURETOR	1			
5		KW34077BA	キャブレタガasket GASKET, CARBURETOR	1			
6		KW34083BA	エアクリーナガasket GASKET, AIR CLEANER	1			
7		KM70040AA	マフラガasket GASKET, MUFFLER	1			
8		KM70064AA	マフラガasket GASKET, MUFFLER	2			

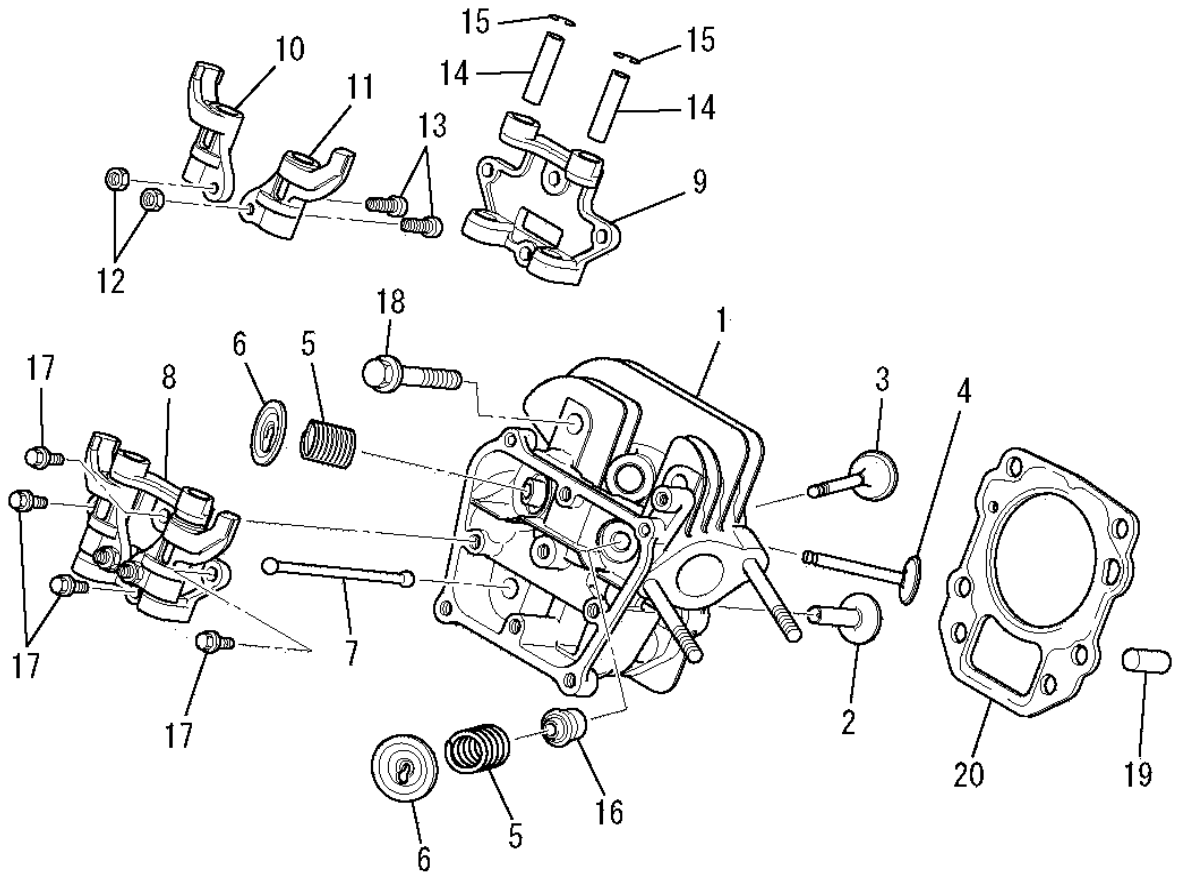


シリンダブロックグループ  
**(A) CYLINDER BLOCK GROUP**



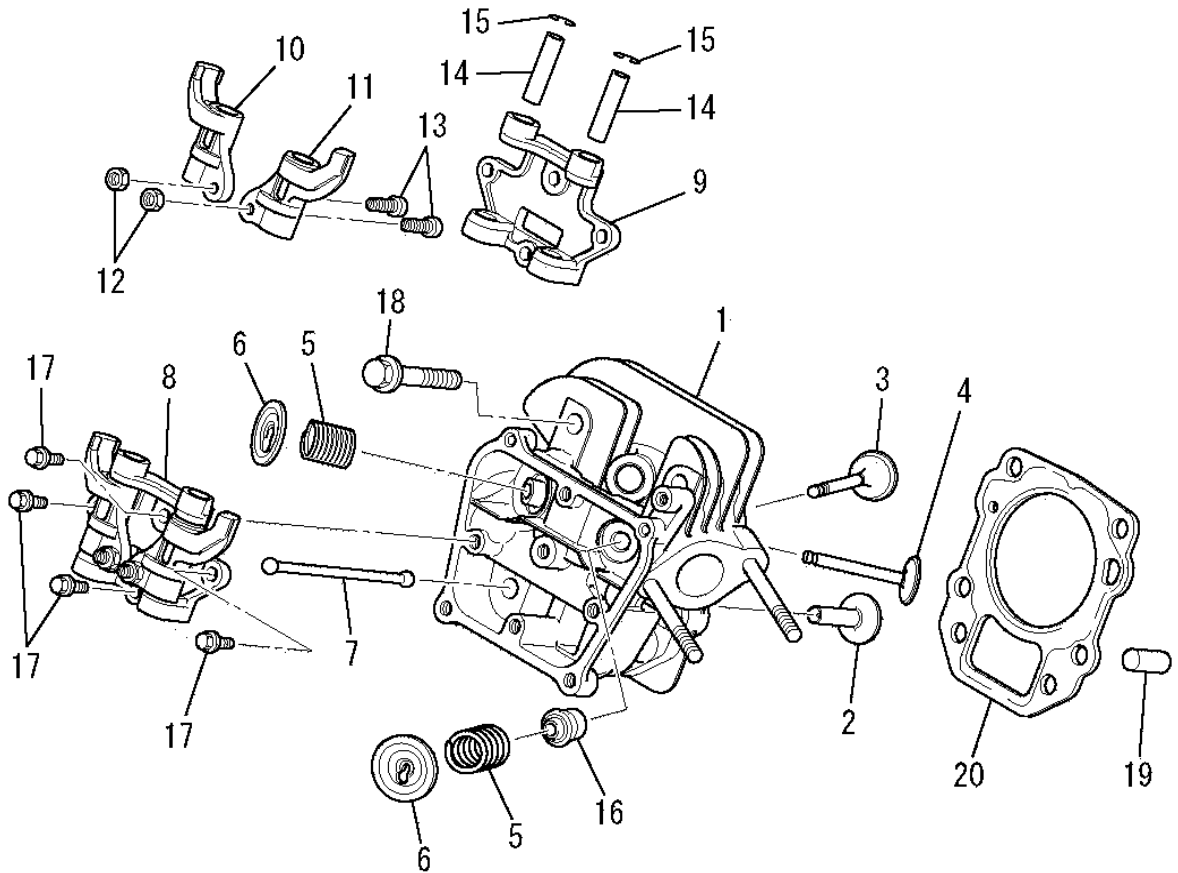
見出番号 No.	改訂番号 R/N	部品番号 Parts No.	部品名称 Parts Name	個数 No. Req'd	互換性 Inte	備考 Remarks	Serial No. (From~To) Serial No. (From~To)
1		KB43012AA	シリンダブロック CYLINDER BLOCK	1			
2		FN11223	ドレンプラグ PLUG, DRAIN	2			
3		S111X62X040	ボールベアリング BEARING, BALL	1			
4		FR41845	オイルシール OIL SEAL	1			
5		ZZ70013A	ガスケット GASKET	2			

シリンダヘッドグループ  
**(B) CYLINDER HEAD GROUP**



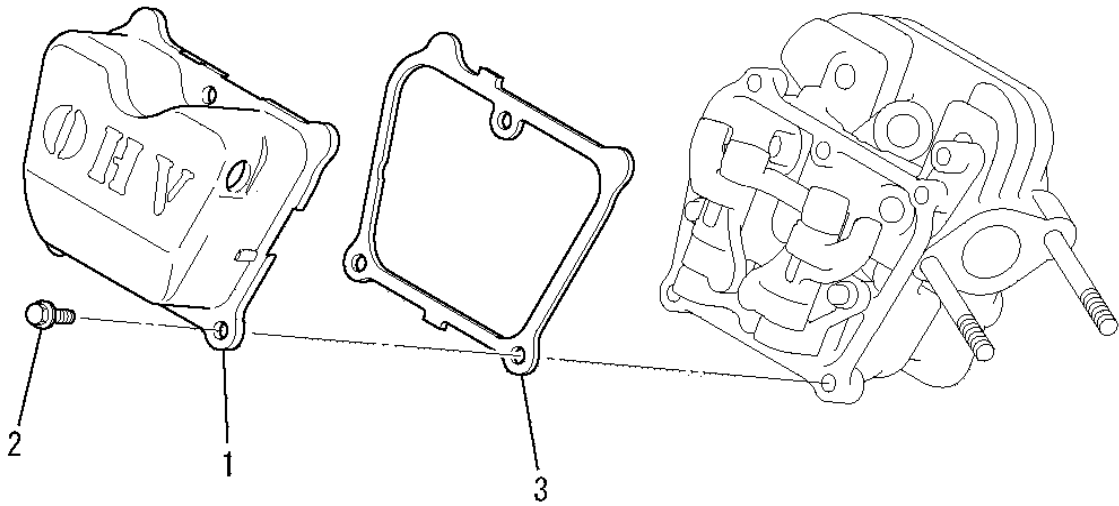
見出番号 No.	改訂番号 R/N	部品番号 Parts No.	部品名称 Parts Name	個数 No. Req'd	互換性 Inte	備考 Remarks	Serial No. (From~To) Serial No. (From~To)
1		KC02060EA	シリンダヘッド アセンブリ CYLINDER HEAD ASSY	1		WITH B155B06X090	
2		KV24009AA	タペット TAPPET	2			
3		KV33004AA	インテイクバルブ VALVE, INTAKE	1			
4		KV43008AA	エキゾーストバルブ VALVE, EXHAUST	1			
5		KV55012AA	バルブスプリング SPRING, VALVE	2			
6		KV64004AA	バルブスプリングリテーナ RETAINER, VALVE SPG	2			
7		KV71013AA	プッシュロッド ROD, PUSH	2			
8		KV02005BA	ロッカーアームアセンブリ ARM, ROCKER	1		INCL. NO. 9-15	
9		KV74012AA	プレート PLATE	1			
10		KV72016AA	ロッカーアーム ARM, ROCKER	1			
11		KV72017AA	ロッカーアーム ARM, ROCKER	1			
12		KU23013AA	ナット NUT	2			

シリンダヘッドグループ  
**(B) CYLINDER HEAD GROUP**



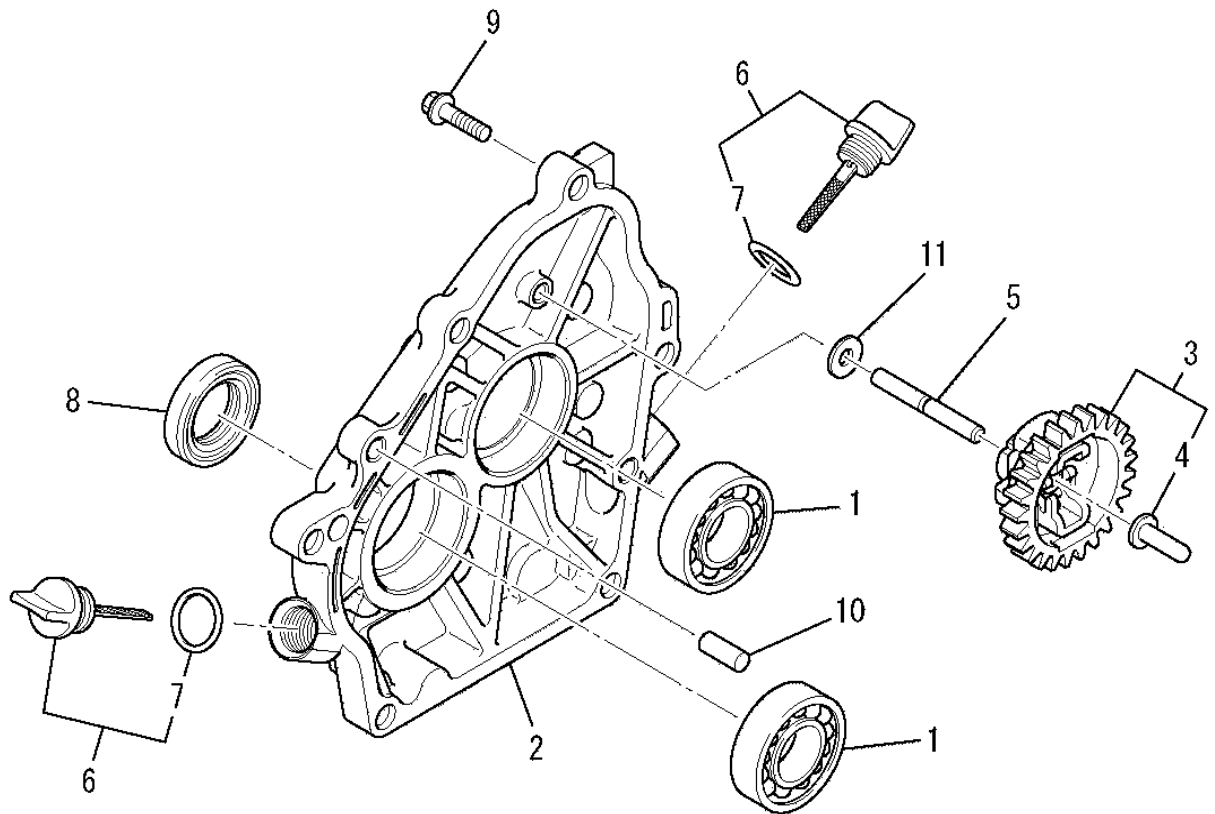
見出番号 No.	改訂番号 R/N	部品番号 Parts No.	部品名称 Parts Name	個数 No. Req'd	互換性 Inte	備考 Remarks	Serial No. (From~To) Serial No. (From~To)
13		KV73004AA	アジャストスクリュー SCREW, ADJUST	2			
14		KV75009BA	シャフト SHAFT	2			
15		FR34111	ピストンピンクリップ CLIP, PISTON PIN	2			
16		KW21023AA	バルブステムシール SEAL, VALVE STEM	1			
17		B800A06X016	フランジボルト BOLT, FLANGE	4			
18		B800B08X055	フランジボルト BOLT, FLANGE	4			
19		KU44001AA	ダウエルピン PIN, DOWEL	2			
20		KC66014AA	ヘッドガスケット GASKET, HEAD	1			

ヘッドカバーグループ  
 (C) HEAD COVER GROUP



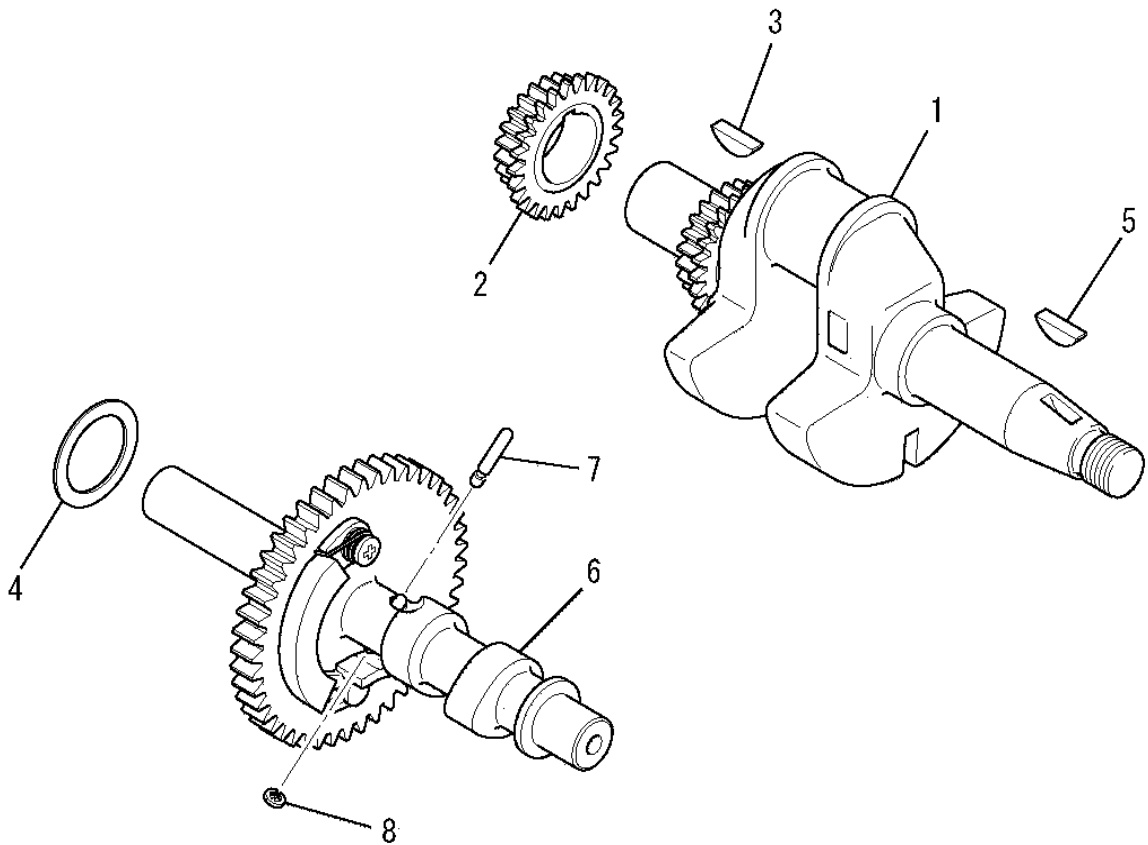
見出番号 No.	改訂番号 R/N	部品番号 Parts No.	部品名称 Parts Name	個数 No. Req'd	互換性 Inte	備考 Remarks	Serial No. (From~To) Serial No. (From~To)
1		KC09015AA	ヘッドカバーアセンブリ COVER, HEAD	1			
2		B805B06X012	フランジボルト BOLT, FLANGE	3			
3		KW33016AA	ガスケット, ヘッドカバー GASKET, HEAD COVER	1			

ケースカバーグループ  
(D) CASE COVER GROUP



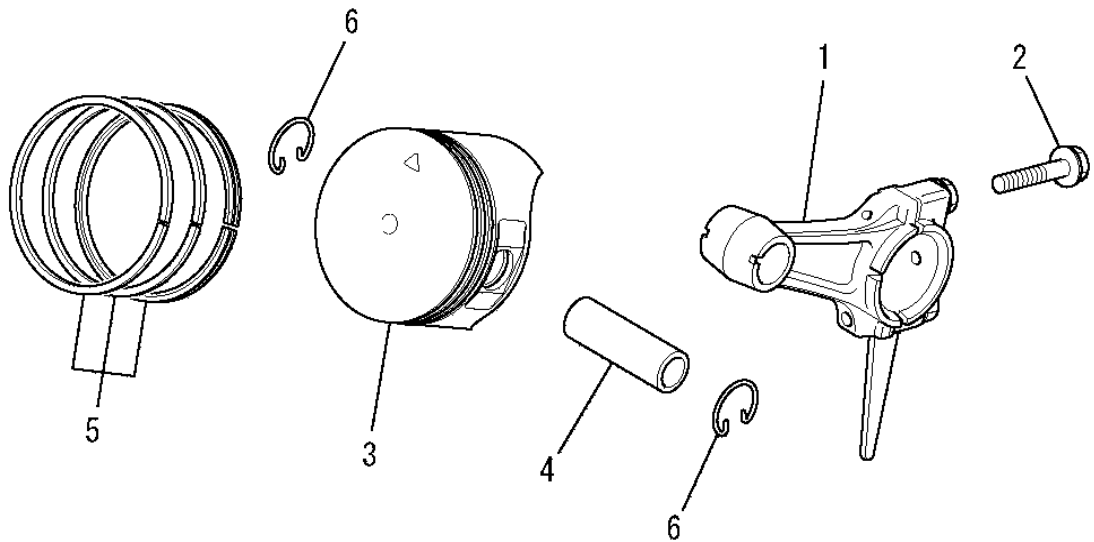
見出番号 No.	改訂番号 R/N	部品番号 Parts No.	部品名称 Parts Name	個数 No. Req'd	互換性 Inte	備考 Remarks	Serial No. (From~To) Serial No. (From~To)
1		S111X62X040	ボールベアリング BEARING, BALL	2			
2		KB63006AA	クランクケースカバー COVER, CRANKCASE	1			
3		KG01007AA	ガバナギヤアセンブリ GOVERNOR GEAR ASSY	1		INCL. NO. 4	
4		KG14006AA	ガバナスライダ SLIDER, GOV	1			
5		KG22004AA	ガバナシャフト SHAFT, GOV	1			
6		KL21006EA	オイルゲージ GAUGE, OIL	2		INCL. NO. 7	
7		KW23003AA	オーリング O-RING	2			
8		KW23002AA	オイルシール OIL SEAL	1			
9		B800B08X030	フランジボルト BOLT, FLANGE	6			
10		KU44001AA	ダウエルピン PIN, DOWEL	2			
11		W200H06	ワッシャ WASHER	1			

クランクシャフトグループ  
(E) CRANKSHAFT GROUP



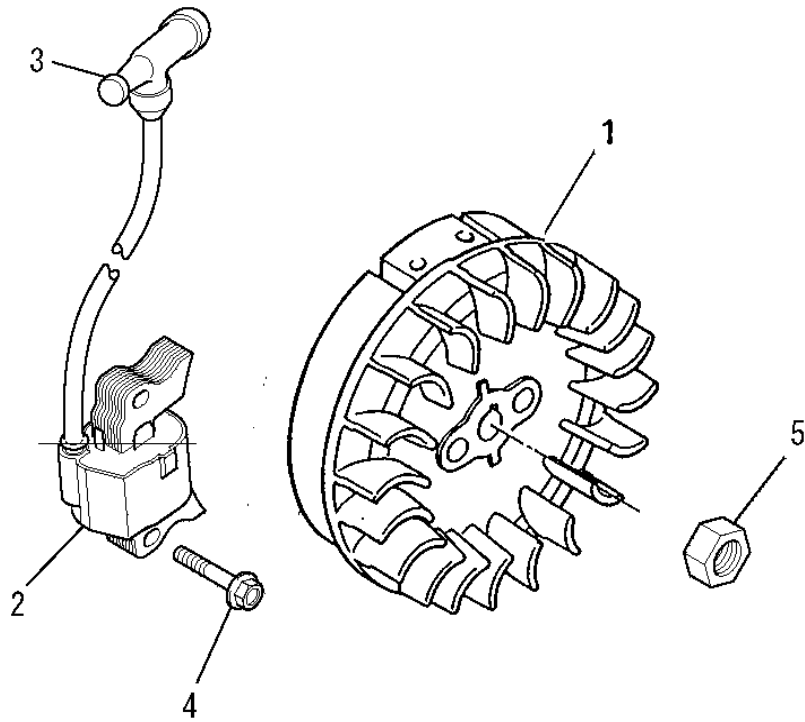
見出番号 No.	改訂番号 R/N	部品番号 Parts No.	部品名称 Parts Name	個数 No. Req'd	互換性 Inte	備考 Remarks	Serial No. (From~To) Serial No. (From~To)
1		KD02066AC	クランクシャフトアセンブリ CRANKSHAFT ASSY	1		INCL. NO. 2, 3	
2		KD06005AC	クランクシャフトギヤ GEAR, CRANKSHAFT	1			
3		KD90016AA	キー KEY, WOODRUFF	1			
4		KU39008BC	シム SHIM	1			
5		KD90016AA	キー KEY, WOODRUFF	1			
6		KV01209AC	カムシャフトアセンブリ CAMSHAFT ASSY	1		INCL. NO. 7, 8	
7		KV83009GF	ピン PIN	1			
8		S500P03	スナップリング SNAP RING	1			

ピストン&ロッドグループ  
(F) PISTON & ROD GROUP



見出番号 No.	改訂番号 R/N	部品番号 Parts No.	部品名称 Parts Name	個数 No. Req'd	互換性 Inte	備考 Remarks	Serial No. (From~To) Serial No. (From~To)
1		KD03015AA	コネクティングロッド アセンブリ CONNECTING ROD ASSY	1		STD INCL. NO. 2	
1	1	KD03015BA	コネクティングロッド アセンブリ CONNECTING ROD ASSY	1		US 0.25 INCL. NO. 2	
1	2	KD03015CA	コネクティングロッド アセンブリ CONNECTING ROD ASSY	1		US 0.50 INCL. NO. 2	
2		B800B06X030	フランジボルト BOLT, FLANGE	2			
3		KP16006AA	ピストン PISTON	1		STD	
3	1	KP16006BA	ピストン PISTON	1		OS 0.25	
3	2	KP16006CA	ピストン PISTON	1		OS 0.50	
4		KP55003BA	ピストンピン PIN, PISTON	1			
5		KP02008AA	ピストンリングセット PISTON RING SET	1		STD	
5	1	KP02008BA	ピストンリングセット PISTON RING SET	1		OS 0.25	
5	2	KP02008CA	ピストンリングセット PISTON RING SET	1		OS 0.50	
6		KP90002AA	ピストンピンクリップ CLIP, PISTON PIN	2			

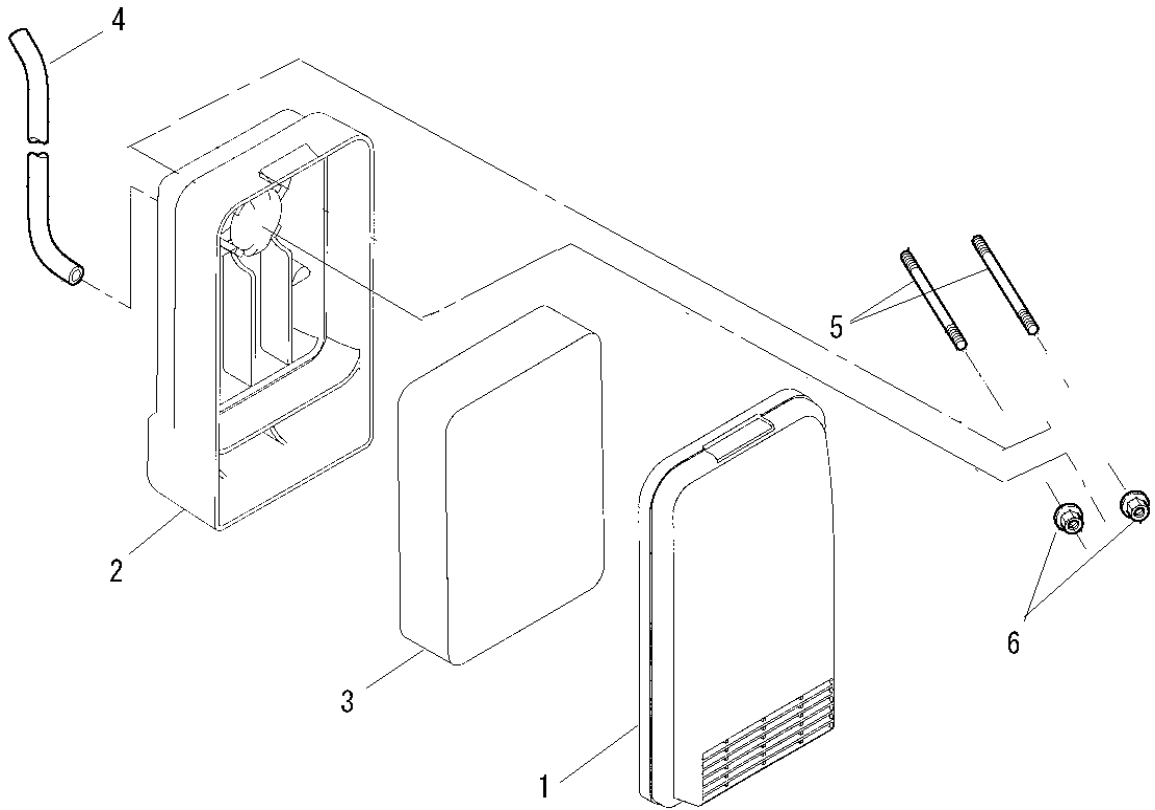
マグネトグループ  
 (G) MAGNETO GROUP



見出番号 No.	改訂番号 R/N	部品番号 Parts No.	部品名称 Parts Name	個数 No. Req'd	互換性 Inte	備考 Remarks	Serial No. (From~To) Serial No. (From~To)
1		KE12055AA	フライホイール FLYWHEEL	1			
2		KE24022AA	イグニッションコイル COIL, IGNITION	1		INCL. NO. 3	
3		KE42037AA	プラグキャップ CAP, PLUG	1			
4		B805B06X025	フランジボルト BOLT, FLANGE	2			
5		FR41231	ナット NUT	1			

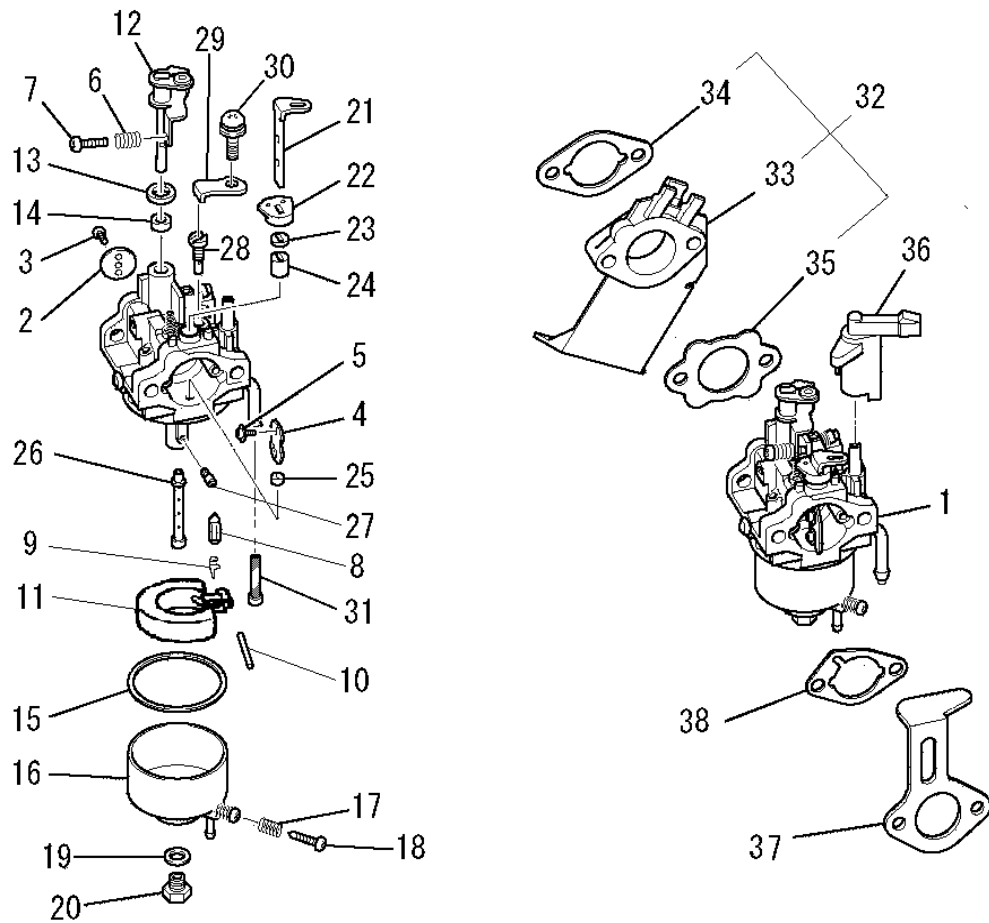


# エアクリーナグループ (H) AIR CLEANER GROUP



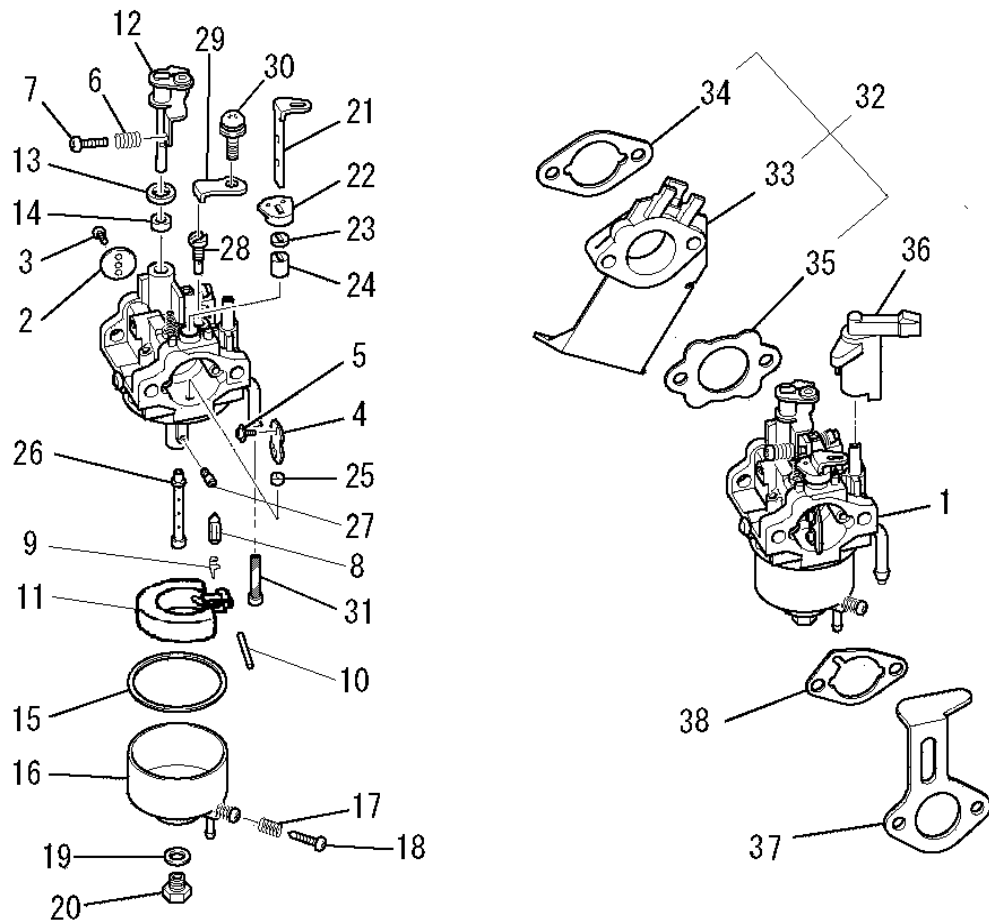
見出番号 No.	改訂番号 R/N	部品番号 Parts No.	部品名称 Parts Name	個数 No. Req'd	互換性 Inte	備考 Remarks	Serial No. (From~To) Serial No. (From~To)
1		KA01108AA001	クリーナカバー COVER, CLEANER	1			
2		KA01108AB002	クリーナケース CASE, CLEANER	1			
3		KA01108AA003	クリーナエレメント ELEMENT, CLEANER	1			
4		ZZ70002	ブリーザチューブ TUBE, BREATHER	1			
5		B155B06X090	スタッドボルト BOLT, STUD	2			
6		N801A06	フランジナット NUT, FLANGE	2			

# キャブレタグループ (I) CARBURETOR GROUP



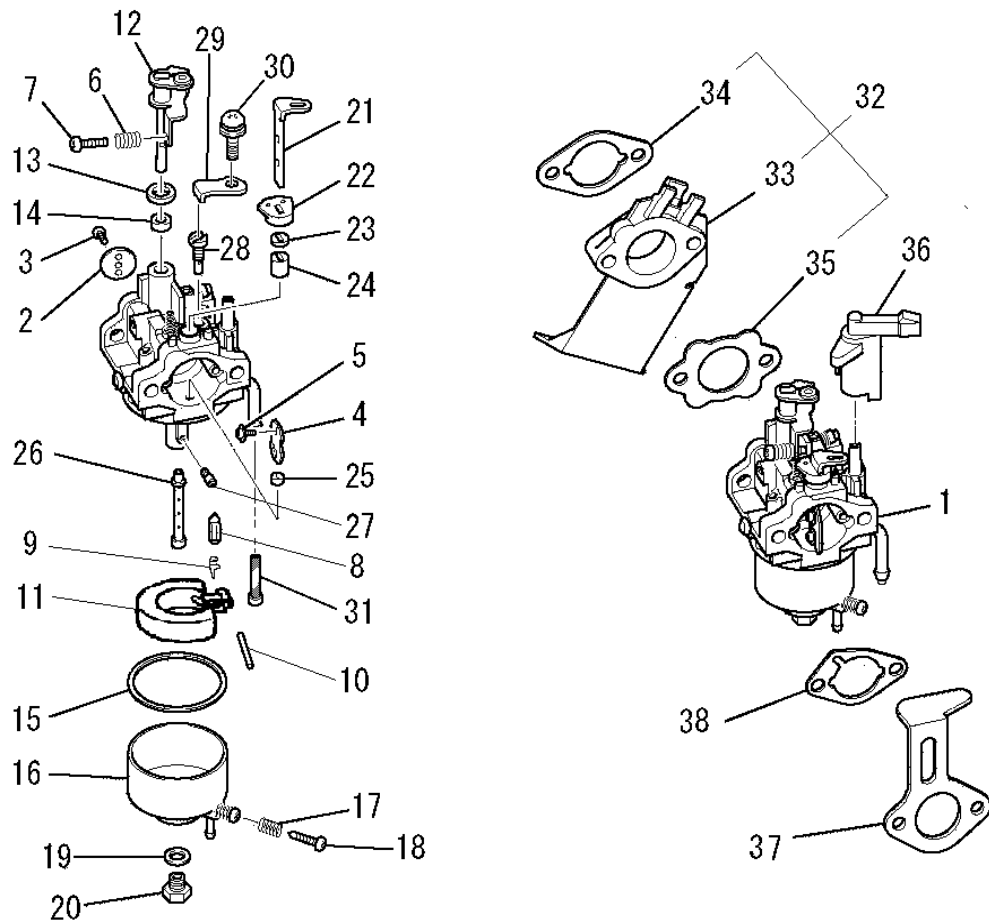
見出番号 No.	改訂番号 R/N	部品番号 Parts No.	部品名称 Parts Name	個数 No. Req'd	互換性 Inte	備考 Remarks	Serial No. (From~To) Serial No. (From~To)
1		KK12071AA	キャブレタ(F) CARBURETOR (F)	1		INCL. NO. 2-31	
2		KK12052AB003	スロットルバルブ VALVE, THROTTLE	1			
3		KK15016AA003	スクリュー SCREW	2			
4		KK12046AA004	チョークバルブ VALVE, CHOKE	1			
5		KK15016AA005	スクリュー SCREW	2			
6		KK12046AA009	スプリング SPRING	1			
7		KK12046AA010	スクリュー SCREW	1			
8		KK11011FF100	ニードルバルブ VALVE, NEEDLE	1			
9		KK12008AE011	クリップ CLIP	1			
10		KK12008AE012	ピン PIN	1			
11		KK12008AE013	フロート FLOAT	1			
12		KK12047AA015	スロットルシャフト SHAFT, THROTTLE	1			

# キャブレタグループ (I) CARBURETOR GROUP



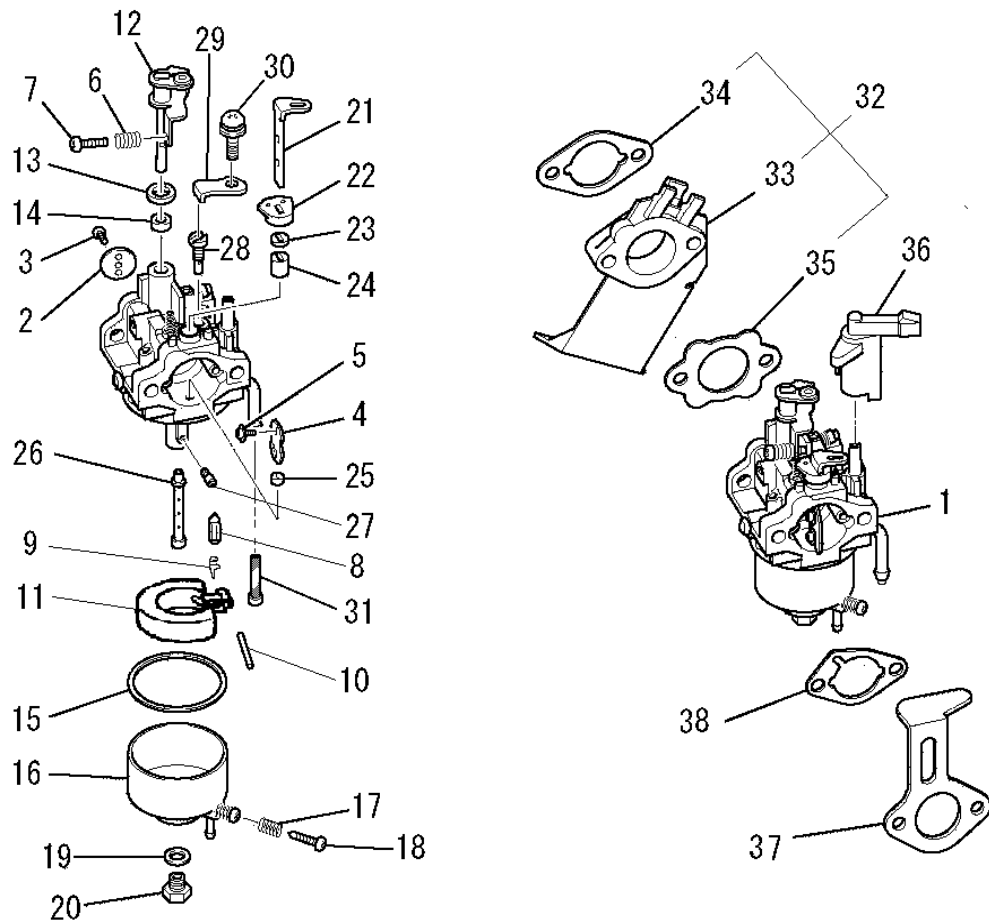
見出番号 No.	改訂番号 R/N	部品番号 Parts No.	部品名称 Parts Name	個数 No. Req'd	互換性 Inte	備考 Remarks	Serial No. (From~To) Serial No. (From~To)
13		KK12008AE015	パッキング PACKING	1			
14		KK12008AE016	シール SEAL	1			
15		KK14001AA018	ガスケット GASKET	1			
16		KK12008AE023	フロートチャンバ CHAMBER, FLOAT	1		INCL. NO. 17, 18	
17		KK13003AA008	スプリング SPRING	1			
18		KK12008AE029	スクリュー SCREW	1			
19		KK12008AE026	パッキング PACKING	1			
20		KK12008AE027	ボルト BOLT	1			
21		KK12046AA022	チョークレバー LEVER, CHOKE	1			
22		KK13061AA029	リング RING	1			
23		KK12008AE019	シール SEAL	1			
24		KK12008AE020	リング RING	1			

# キャブレタグループ (I) CARBURETOR GROUP



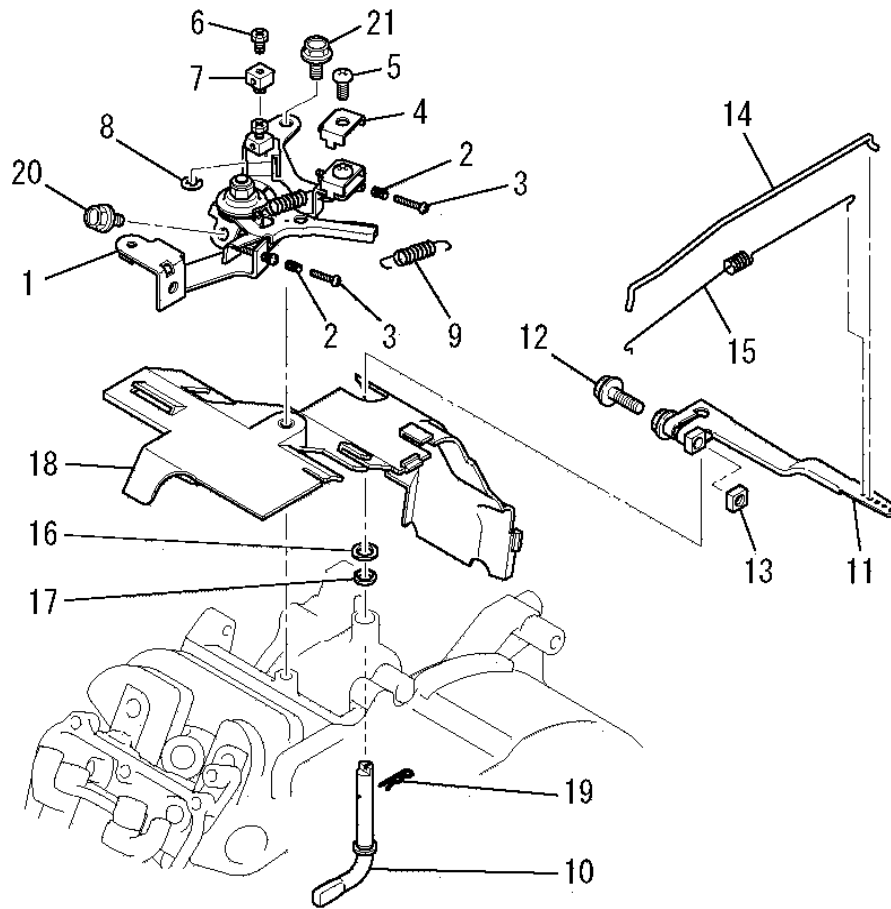
見出番号 No.	改訂番号 R/N	部品番号 Parts No.	部品名称 Parts Name	個数 No. Req'd	互換性 Inte	備考 Remarks	Serial No. (From~To) Serial No. (From~To)
25		KK12008AE021	リング RING	1			
26		KK12071AA033	メインノズル NOZZLE, MAIN	1			
27		KK74525DC675	メインジェット JET, MAIN	1			
28		KK12071AA015	パイロットジェット JET, PILOT	1			
29		KK13063CA010	プレート PLATE	1			
30		KK16014AA011	スクリュー SCREW	1			
31		KK90094AA	フィルター FILTER	1			
32		KK01015AA	インシュレータ INSULATOR	1		INCL. NO. 33-35	
33		KK32006AA	インシュレータ INSULATOR	1			
34		KW34029CA	キャブレタ ガasket GASKET, CARBURETOR	1			
35		KW34077BA	キャブレタ ガasket GASKET, CARBURETOR	1			
36		KK90058AA	チョークレバー LEVER, CHOKE	1			

キャブレタグループ  
(I) CARBURETOR GROUP



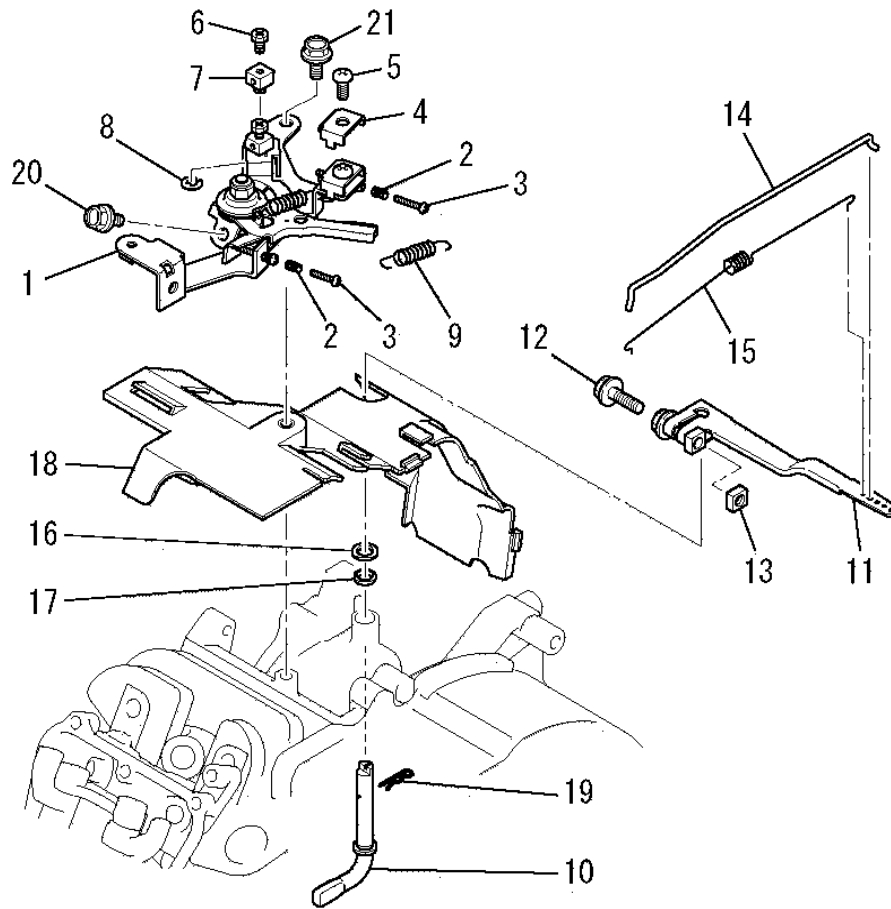
見出番号 No.	改訂番号 R/N	部品番号 Parts No.	部品名称 Parts Name	個数 No. Req'd	互換性 Inte	備考 Remarks	Serial No. (From~To) Serial No. (From~To)
37		KK90060BA	チョークブラケット BRACKET, CHOKE	1			
38		KW34083BA	エアクリナガasket GASKET, AIR CLEANER	1			

コントロールパネルグループ  
(J) CONTROL PANEL GROUP



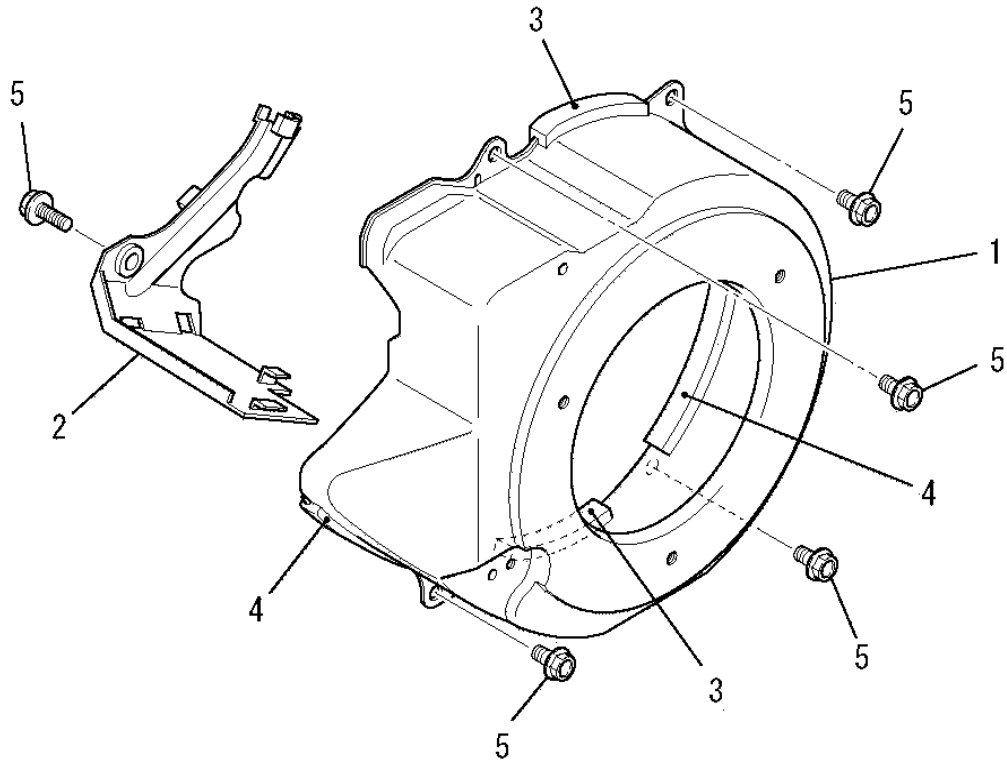
見出番号 No.	改訂番号 R/N	部品番号 Parts No.	部品名称 Parts Name	個数 No. Req'd	互換性 Inte	備考 Remarks	Serial No. (From~To) Serial No. (From~To)
1		KG03045DA	コントロール パネル アセンブリ PANEL, CONTROL	1		INCL. NO. 2-9	
2		KU80023AA	スプリング SPRING	2			
3		KU14038BA	スクリュー SCREW	2		L=30	
4		KU60016AA	クランプ CLAMP	1			
5		H051D05X012	スクリュー SCREW	1			
6		B751A04X008	ボルト BOLT, CRS	1			
7		KR30013AA	ストッパ STOPPER	1			
8		S500P04	スナップ リング SNAP RING	1			
9		KG35010BA	リターン スプリング SPRING, RETURN	1			
10		KG22020AA	ガバナ シャフト SHAFT, GOV	1			
11		KG31027AA	ガバナ レバー LEVER, GOV	1		INCL. NO. 12, 13	
12		B800B06X020	フランジ ボルト BOLT, FLANGE	1			

コントロールパネルグループ  
(J) CONTROL PANEL GROUP



見出番号 No.	改訂番号 R/N	部品番号 Parts No.	部品名称 Parts Name	個数 No. Req'd	互換性 Inte	備考 Remarks	Serial No. (From~To) Serial No. (From~To)
13		KU23019CA	ナット NUT	1			
14		KG41029AA	ガバノット ROD, GOV	1			
15		KG42034AA	ロッドスプリング SPRING, ROD	1			
16		KG90015AA	ワッシャ WASHER	1			
17		KG90016AA	ダストシール SEAL, DUST	1			
18		KH40101AA	トップカバー COVER, TOP	1			
19		KU70006AA	クリップ CLIP	1			
20		B805B06X012	フランジボルト BOLT, FLANGE	1			
21		B805B06X016	フランジボルト BOLT, FLANGE	1			

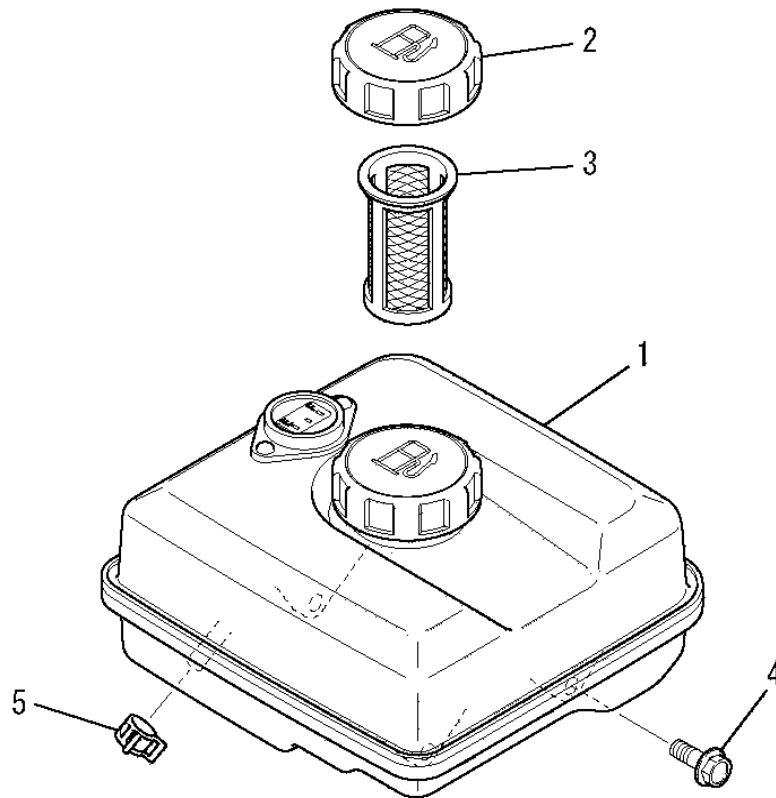
ファンカバーグループ  
 (K) FAN COVER GROUP



見出番号 No.	改訂番号 R/N	部品番号 Parts No.	部品名称 Parts Name	個数 No. Req'd	互換性 Inte	備考 Remarks	Serial No. (From~To) Serial No. (From~To)
1		KH25015CA	ファンカバー COVER, FAN	1			
2		KH40102AA	シリンダカバー COVER, CYLINDER	1			
3		KH90092CA	ラバークッション RUBBER CUSHION	2		L=60	
4		KH90092BA	ラバークッション RUBBER CUSHION	2		L=85	
5		B805B06X012	フランジボルト BOLT, FLANGE	5			

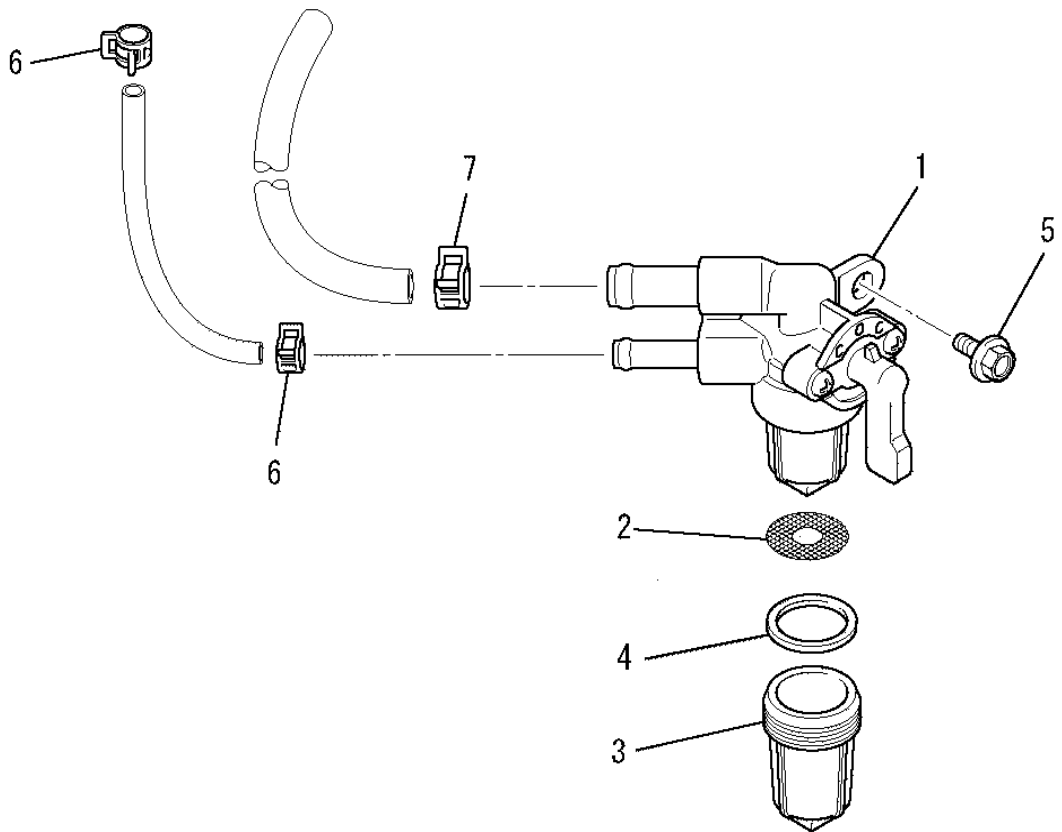


タンクグループ  
(M) TANK GROUP



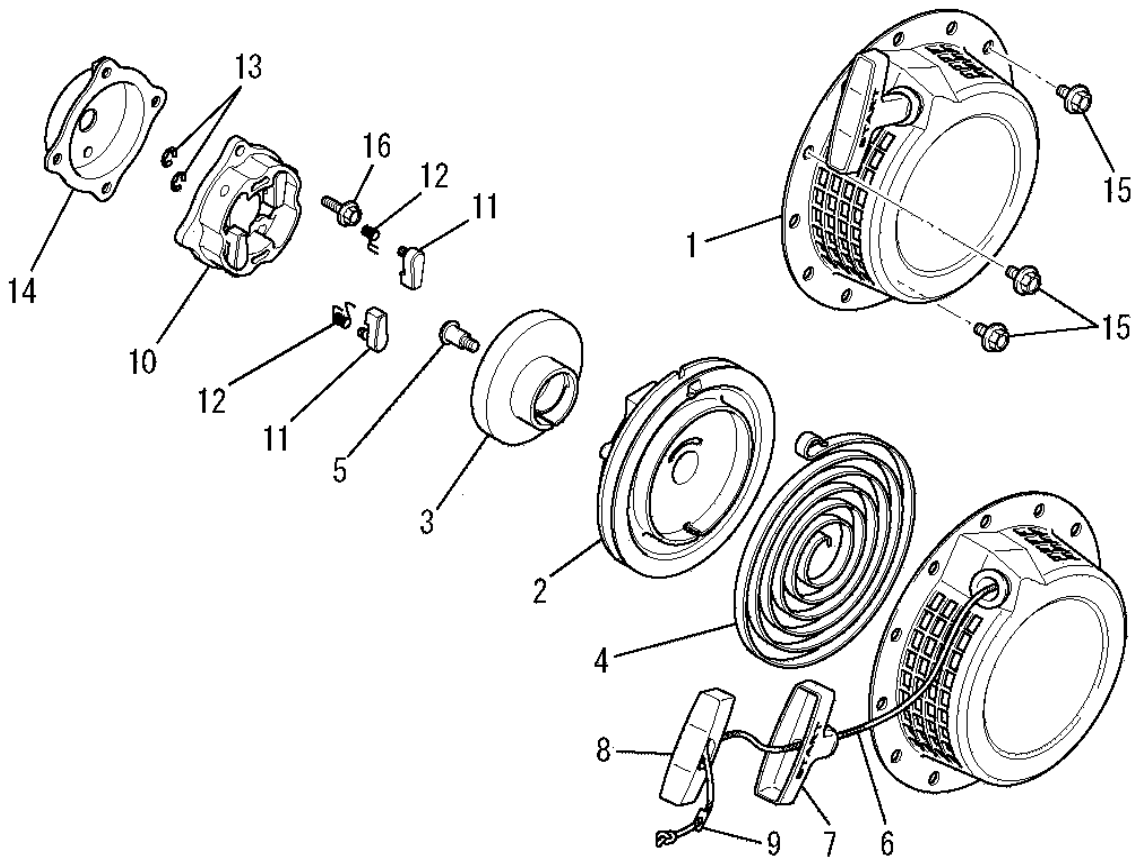
見出番号 No.	改訂番号 R/N	部品番号 Parts No.	部品名称 Parts Name	個数 No. Req'd	互換性 Inte	備考 Remarks	Serial No. (From~To) Serial No. (From~To)
1		KF04125BD	フューエルタンク アセンブリ FUEL TANK ASSY	1		INCL. NO. 2, 3	
2		KF05021AA	タンクキャップ アセンブリ TANK CAP ASSY	1			
3		KF40003AA	フューエルフィルタ FILTER, FUEL	1			
4		B805B06X020	フランジボルト BOLT, FLANGE	4			
5		FR67419	クリップ CLIP	1			

コックグループ  
(N) COCK GROUP



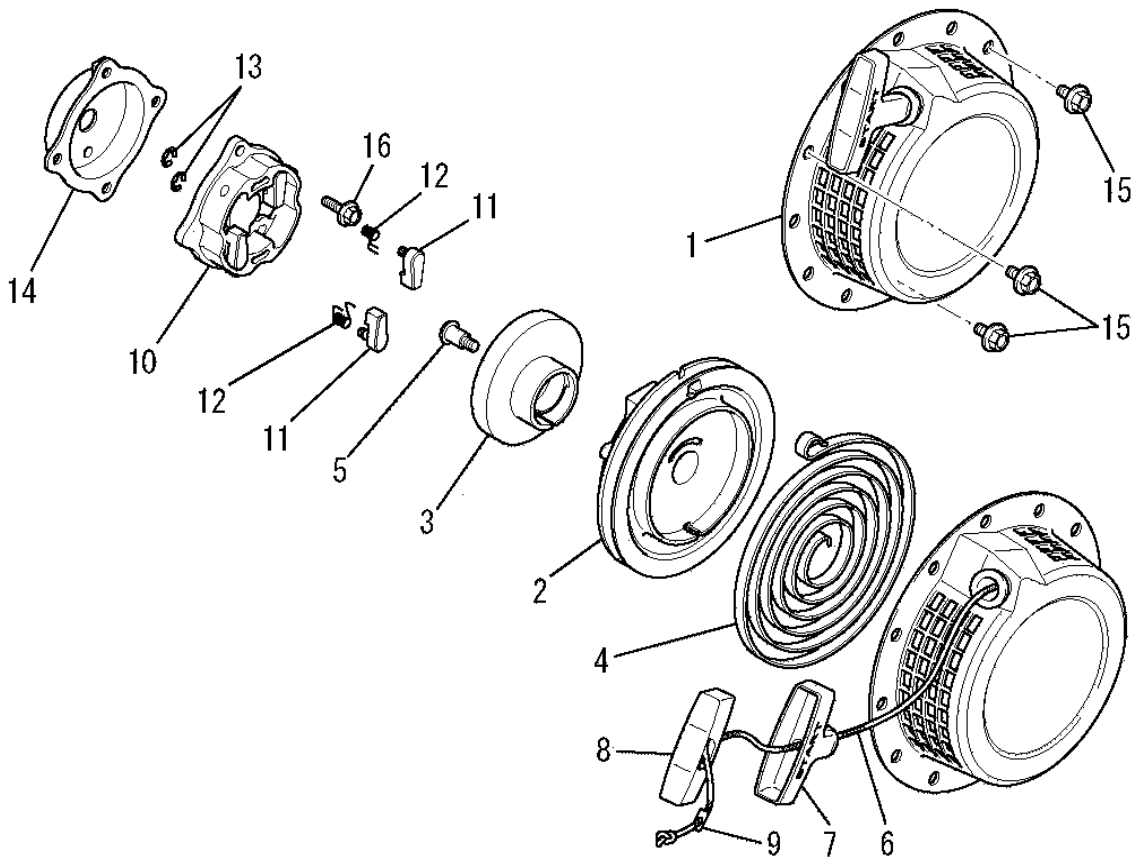
見出番号 No.	改訂番号 R/N	部品番号 Parts No.	部品名称 Parts Name	個数 No. Req'd	互換性 Inte	備考 Remarks	Serial No. (From~To) Serial No. (From~To)
1		KF31047AA	フューエルコック COCK, FUEL	1		INCL. NO. 2-4	
2		KF31018AA003	フューエルフィルタ FILTER, FUEL	1			
3		KF31010AA002	カップ CUP	1			
4		KF31010AA004	パッキング PACKING	1			
5		B800A06X012	フランジボルト BOLT, FLANGE	1			
6		FR53226	クリップ CLIP	2			
7		FR67419	クリップ CLIP	1			

リコイルスタータグループ  
 (R) RECOIL STARTER GROUP



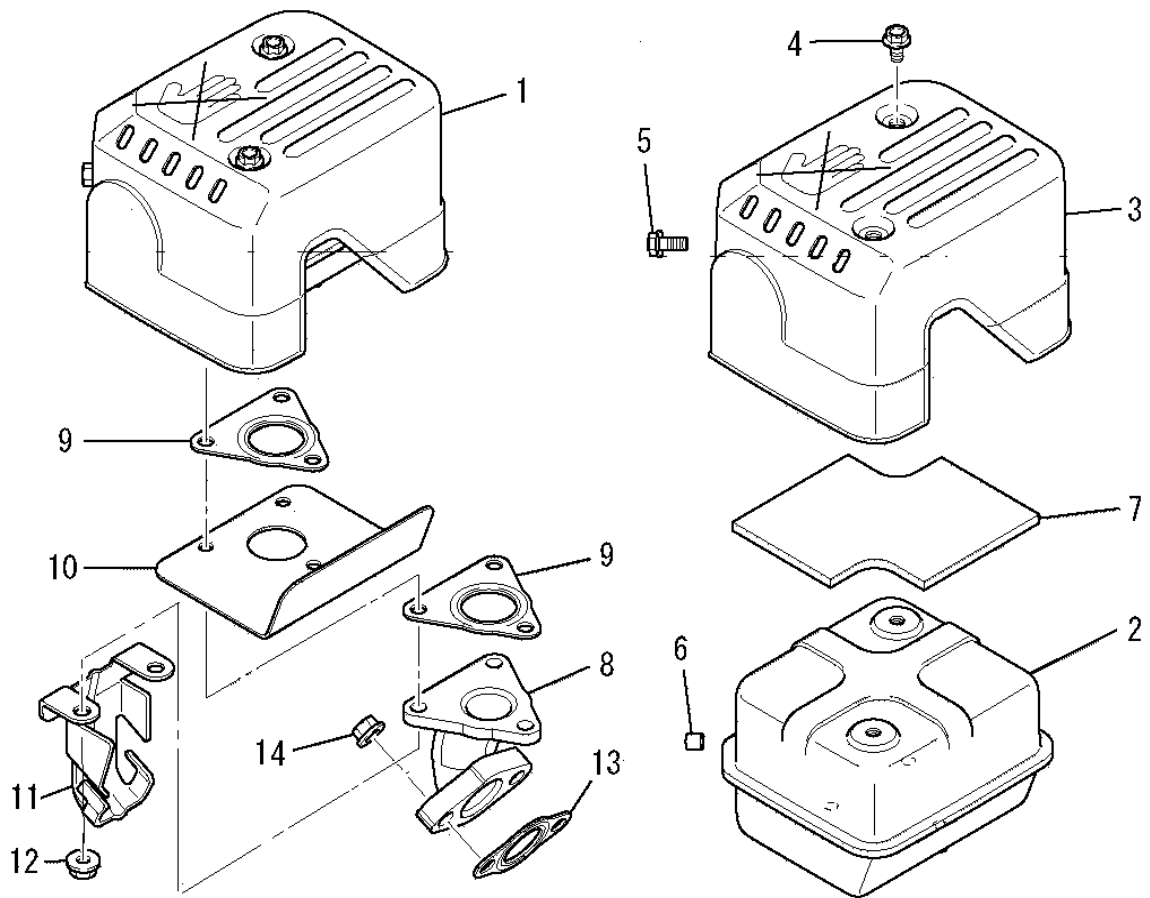
見出番号 No.	改訂番号 R/N	部品番号 Parts No.	部品名称 Parts Name	個数 No. Req'd	互換性 Inte	備考 Remarks	Serial No. (From~To) Serial No. (From~To)
1		KS02115AD	リコイルスタータ アセンブリ RECOIL STARTER ASSY	1		INCL. NO. 2-14	
2		KS20134AD002	リール REEL	1			
3		KS20154AD003	カム CAM	1			
4		KS20112AD004	スパイラルスプリング SPRING, SPIRAL	1			
5		KS20112AD006	スクリュ SCREW	1			
6		KS20112AD007	スタータロープ ROPE, STARTER	1			
7		KS20106AA210	スタータノブ KNOB, STARTER	1			
8		KS20106AA310	キャップ CAP	1			
9		KS20106AA410	ストッパ STOPPER	1			
10		KS30062AA	スタータプーリー PULLEY, STARTER	1		INCL. NO. 11-13	
11		KS30061AA002	ラチェット RATCHET	2			
12		KS30062AA003	リターンスプリング SPRING, RETURN	2			

リコイルスタータグループ  
 (R) RECOIL STARTER GROUP



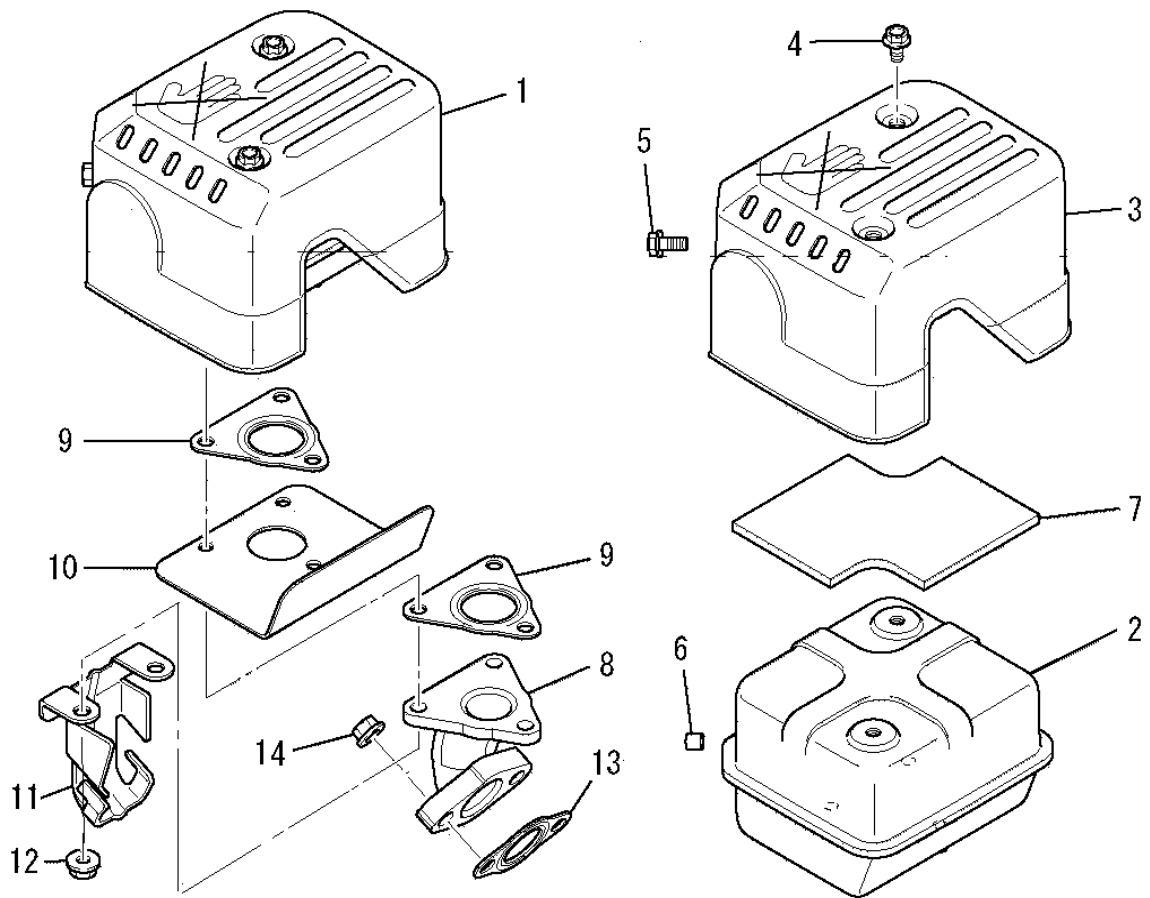
見出番号 No.	改訂番号 R/N	部品番号 Parts No.	部品名称 Parts Name	個数 No. Req'd	互換性 Inte	備考 Remarks	Serial No. (From~To) Serial No. (From~To)
13		KS30061AA004	リテーナ RETAINER	2			
14		KS90108AA	スペーサ SPACER	1			
15		B800A06X008K	フランジボルト BOLT, FLANGE	3			
16		B800A06X016	フランジボルト BOLT, FLANGE	2			

マフラグループ  
(S) MUFFLER GROUP



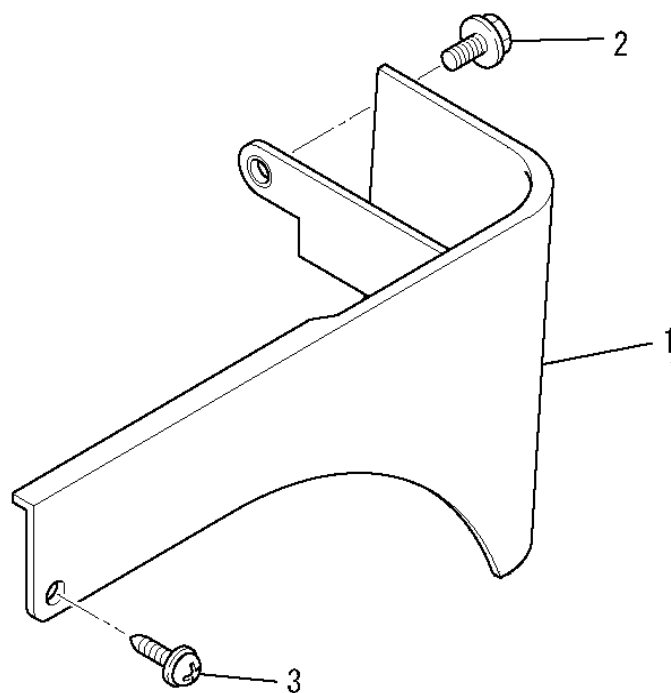
見出番号 No.	改訂番号 R/N	部品番号 Parts No.	部品名称 Parts Name	個数 No. Req'd	互換性 Inte	備考 Remarks	Serial No. (From~To) Serial No. (From~To)
1		KM02180AA	マフラアセンブリ MUFFLER ASSY	1		INCL. NO. 2-12	
2		KM15116AA	マフラ MUFFLER	1			
3		KM25081AA	マフラカバー COVER, MUFFLER	1			
4		B800A06X008K	フランジボルト BOLT, FLANGE	2			
5		B800A06X016K	フランジボルト BOLT, FLANGE	1			
6		KU50046AA	ブッシュ BUSH	1			
7		KM90207AA	グラスウール GLASS WOOL	1			
8		KM30027AA	エキゾーストパイプ PIPE, EXHAUST	1			
9		KM70064AA	マフラガasket GASKET, MUFFLER	2			
10		KM90190AA	プレート PLATE	1			
11		KM90182AA	カバー COVER	1			
12		N801A06	フランジナット NUT, FLANGE	3			

マフラグループ  
 (S) MUFFLER GROUP



見出番号 No.	改訂番号 R/N	部品番号 Parts No.	部品名称 Parts Name	個数 No. Req'd	互換性 Inte	備考 Remarks	Serial No. (From~To) Serial No. (From~To)
13		KM70040AA	マフラ ガasket GASKET, MUFFLER	1			
14		ZZ70028C	ユニカルスプリングナット NUT, CONICAL SPG	2			

カバーグループ  
(X) COVER GROUP



見出番号 No.	改訂番号 R/N	部品番号 Parts No.	部品名称 Parts Name	個数 No. Req'd	互換性 Inte	備考 Remarks	Serial No. (From~To) Serial No. (From~To)
1		KR40039AA	フロント カバー COVER, FRONT	1			
2		B805B06X016	フランジボルト BOLT, FLANGE	1			
3		KU12025AA	タッピングスクリュー SCREW	1			