

|    |            |    |       |
|----|------------|----|-------|
| 向先 | (株)アテックス 殿 | 用途 | 堆肥散布機 |
|----|------------|----|-------|

# 純正部品表

PARTS LIST

## 三菱メイキエンジン

GB300LE-340



三菱重工エンジンシステム株式会社

# INDEX

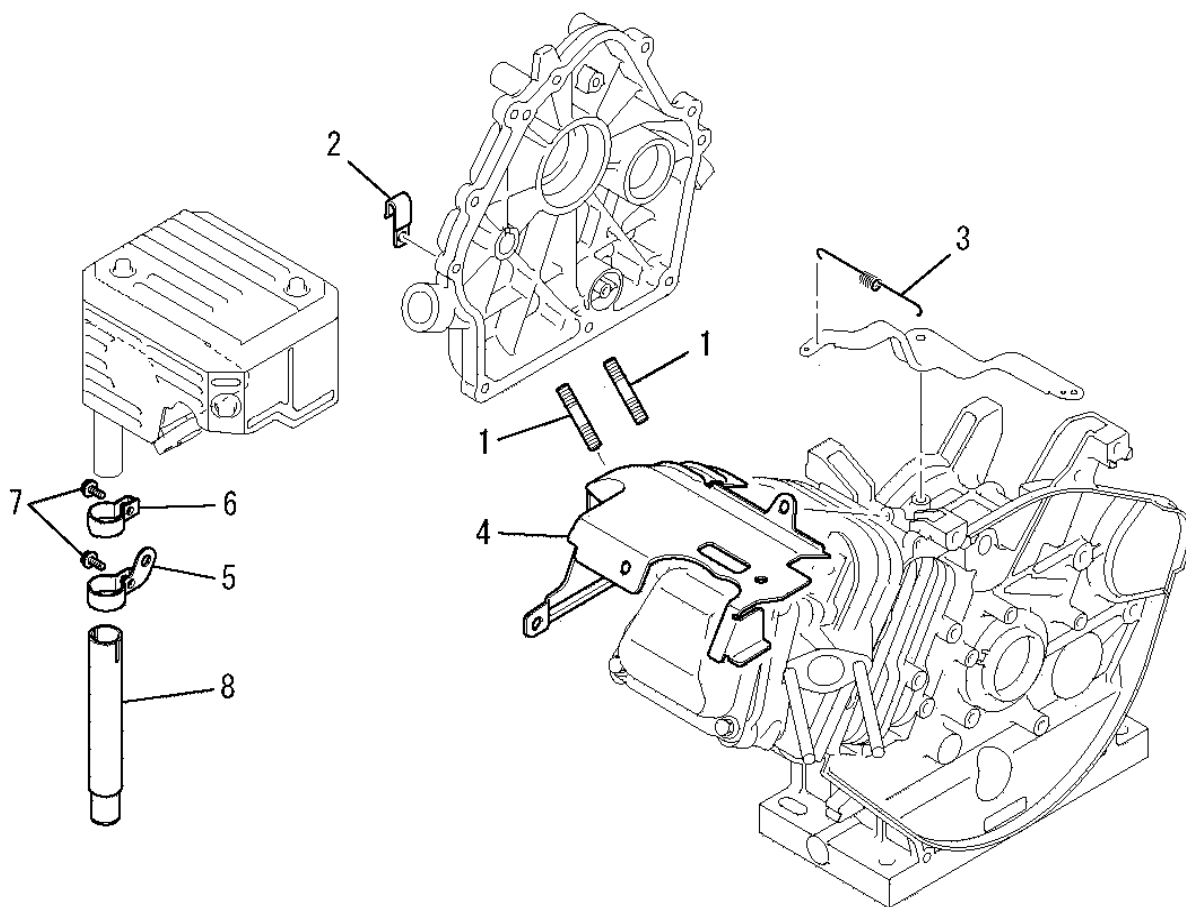
| 部品番号         | 部品名称             | ページ数 | No. | 部品番号         | 部品名称           | ページ数 | No. |
|--------------|------------------|------|-----|--------------|----------------|------|-----|
| B070A05X010  | ホルト              | 26   | 20  | KE24009CA    | イクニツシヨソコイル     | 14   | 3   |
| B080A08X016  | ホルト              | 4    | 3   | KE25002AA    | チヤージングコイル      | 14   | 4   |
| B121C06X016  | ホルト              | 29   | 6   | KE41023AC    | スパークプラグ        | 2    | 2   |
| B155B06X090  | スタッドホルト          | 15   | 7   | KE42027AA    | プラグキャップ        | 2    | 3   |
| B155B08X020  | スタッドホルト          | 1    | 1   | KE60001AA    | レギュレータ         | 26   | 19  |
| B751A04X008  | ホルト              | 18   | 35  | KE70011BA    | フラケット          | 26   | 17  |
| B751A04X008  | ホルト              | 19   | 6   | KE90069AA    | リードワイヤ         | 2    | 1   |
| B800A06X008  | フランジホルト          | 11   | 15  | KE90073AA    | チューブ           | 14   | 5   |
| B800A06X008  | フランジホルト          | 29   | 11  | KE90310AA    | ファン            | 14   | 6   |
| B800A06X008K | フランジホルト          | 29   | 4   | KE90311AA    | リテーナ           | 14   | 7   |
| B800A06X012  | フランジホルト          | 14   | 9   | KF04051AD    | フューエルタンク アセンブリ | 23   | 1   |
| B800A06X012  | フランジホルト          | 20   | 14  | KF05010CA    | タンクキャップ アセンブリ  | 23   | 2   |
| B800A06X016K | フランジホルト          | 28   | 13  | KF31010AA002 | キャップ           | 24   | 3   |
| B800A06X025  | フランジホルト          | 24   | 6   | KF31010AA004 | パッキング          | 24   | 2   |
| B800A08X016  | フランジホルト          | 26   | 18  | KF31018AA    | フューエルコック       | 24   | 1   |
| B800B08X030  | フランジホルト          | 11   | 16  | KF31018AA003 | フューエルフィルタ      | 24   | 4   |
| B800B10X065  | フランジホルト          | 8    | 16  | KF40003AA    | フューエルフィルタ      | 23   | 3   |
| B805B06X012  | フランジホルト          | 9    | 2   | KF59008AA    | タンクフラケット       | 23   | 5   |
| B805B06X012  | フランジホルト          | 20   | 15  | KF59009AA    | タンクフラケット       | 23   | 6   |
| B805B06X012  | フランジホルト          | 21   | 2   | KF90080DA    | オイルゲージ         | 23   | 4   |
| B805B06X012  | フランジホルト          | 22   | 2   | KF90105AA    | スぺーサ           | 24   | 5   |
| B805B06X016  | フランジホルト          | 23   | 10  | KG01008BA    | ガバナキヤ アセンブリ    | 10   | 5   |
| B805B06X030  | フランジホルト          | 14   | 10  | KG03022DA    | コントロールパネル      | 19   | 1   |
| BG04486      | ヒストンピンクリップ       | 13   | 1   | KG14005AA    | ガバナスライダ        | 10   | 6   |
| FA24115      | インストラクシヨソラベル     | 15   | 10  | KG22004AA    | ガバナシヤフト        | 10   | 7   |
| FA24135      | ワツシヤ             | 4    | 4   | KG22006AA    | ガバナシヤフト        | 19   | 8   |
| FA27080XX013 | パッキング            | 17   | 15  | KG31014AA    | ガバナレバ          | 19   | 9   |
| FA28011      | オイルシール           | 6    | 1   | KG34009DA    | ガバナスプリング       | 1    | 3   |
| FA28181XX018 | スタータフ            | 27   | 11  | KG35007BA    | リターンズプリング      | 19   | 2   |
| FA28198      | リーマホルト           | 26   | 15  | KG41011AA    | ガバナロット         | 19   | 10  |
| FA29008      | オイルシール           | 10   | 1   | KG42009AA    | ロットスプリング       | 19   | 11  |
| FA29015      | フランジナツト          | 14   | 11  | KG90015AA    | ワツシヤ           | 20   | 16  |
| FA31015      | オイルフィルタ          | 10   | 2   | KG90016AA    | ダストシール         | 19   | 12  |
| FN11223      | ドレンプラグ           | 6    | 2   | KH28018JA    | ファンカバー         | 21   | 1   |
| FR53226      | クリップ             | 24   | 7   | KH40122AA    | シリンダカバー        | 22   | 1   |
| FR56780      | クランプ             | 1    | 2   | KH60023AA    | シリンダパツフル       | 1    | 4   |
| FR67419      | クリップ             | 23   | 11  | KK09009BA    | チヨークレバ         | 18   | 33  |
| FR67419      | クリップ             | 24   | 8   | KK12008AE009 | スクリュ           | 18   | 28  |
| KA02050AA    | クリーナ カバ          | 15   | 1   | KK12008AE011 | クリップ           | 18   | 27  |
| KA11040AA    | クリーナケース          | 15   | 2   | KK12008AE015 | パッキング          | 16   | 9   |
| KA30017AA    | グリツト             | 15   | 3   | KK12008AE016 | シール            | 16   | 10  |
| KA40100AA    | クリーナエレメント        | 15   | 4   | KK12008AE018 | リング            | 17   | 18  |
| KA40101AA    | クリーナエレメント        | 15   | 5   | KK12008AE019 | シール            | 17   | 19  |
| KB46007BA    | シリンダブロック         | 6    | 3   | KK12008AE020 | リング            | 17   | 20  |
| KB66010AA    | クランクケースカバ        | 10   | 3   | KK12008AE029 | スクリュ           | 17   | 23  |
| KC02029GA    | シリンダヘッド アセンブリ    | 7    | 1   | KK12008AF133 | スプリング          | 18   | 29  |
| KC09017AA    | ヘッド カバ           | 9    | 1   | KK13003AA008 | スプリング          | 16   | 6   |
| KC66009AA    | ヘッド ガスケツト        | 5    | 3   | KK13003AA008 | スプリング          | 17   | 24  |
| KC66009AA    | ヘッド ガスケツト        | 8    | 17  | KK15001AA014 | リング            | 17   | 21  |
| KD02083AA    | クランクシヤフトアセンブリ    | 12   | 1   | KK15001AA015 | メインニードル        | 18   | 25  |
| KD03036AA    | コネクテイングロット アセンブリ | 13   | 2   | KK15001AA016 | ピン             | 18   | 26  |
| KD03036BA    | コネクテイングロット アセンブリ | 13   | 2   | KK15003AE004 | チヨークバルブ        | 16   | 4   |
| KD03036CA    | コネクテイングロット アセンブリ | 13   | 2   | KK15003AE014 | パッキング          | 16   | 11  |
| KD51008AA    | バランサシヤフト         | 10   | 4   | KK15003AE015 | フロート           | 16   | 12  |
| KD63015AA    | バランサキヤ           | 12   | 3   | KK15003AE019 | ホルト            | 17   | 16  |
| KD63016AA    | クランクシヤフトキヤ       | 12   | 2   | KK15003AE025 | フロートチヤンバ       | 17   | 22  |
| KD70001AA    | ホルト              | 13   | 3   | KK15008XY011 | スロットルシヤフト      | 16   | 8   |
| KE02124AA    | フライホイールキヤ アセンブリ  | 14   | 1   | KK15014AA020 | チヨークレバ         | 17   | 17  |

# INDEX

| 部品番号         | 部品名称          | ページ数 | No. | 部品番号        | 部品名称          | ページ数 | No. |
|--------------|---------------|------|-----|-------------|---------------|------|-----|
| KK15016AA003 | スクリュ          | 16   | 3   | KS90020AA   | リングギヤ         | 14   | 2   |
| KK15016AA005 | スクリュ          | 16   | 5   | KU13012AA   | ホルト           | 1    | 7   |
| KK15301AA002 | スロットバルブ       | 16   | 2   | KU14031AA   | フランジホルト       | 11   | 17  |
| KK15301AA016 | メインスズル        | 17   | 13  | KU14032AA   | ホルト           | 19   | 3   |
| KK15301BA    | キャブレタ(F)      | 16   | 1   | KU23009AA   | ナット           | 7    | 2   |
| KK33007AA    | インシュレータ       | 18   | 30  | KU24002AA   | ナット           | 20   | 17  |
| KK74508AC463 | パイロットジェット     | 16   | 7   | KU44001AA   | ダウエルピン        | 7    | 3   |
| KK74525DC988 | メインジェット       | 17   | 14  | KU44001AA   | ダウエルピン        | 11   | 18  |
| KL11001AA    | オイルポンプ        | 10   | 8   | KU50018AA   | プッシュ          | 23   | 7   |
| KL14009AA    | シャフト          | 10   | 9   | KU50019AA   | スペーサ          | 23   | 8   |
| KL14010AA    | スペーサ          | 10   | 10  | KU60002AA   | クランプ          | 1    | 6   |
| KL21010EA    | オイルケーシ        | 10   | 11  | KU70006AA   | クリップ          | 20   | 13  |
| KM02160BA    | マフラーアセンブリ     | 29   | 1   | KU70007AA   | クリップ          | 14   | 8   |
| KM15110BA    | マフラー          | 29   | 2   | KU80017AA   | スプリング         | 19   | 7   |
| KM25084AA    | マフラーカバー       | 29   | 3   | KV01163GA   | カムシャフトアセンブリ   | 12   | 6   |
| KM30019BA    | エキゾーストパイプ     | 29   | 5   | KV24003AA   | タペット          | 7    | 4   |
| KM50023KA    | パイプ           | 1    | 8   | KV35005AA   | インテイクバルブ      | 7    | 5   |
| KM60009AA    | クランプ          | 1    | 5   | KV45008AA   | エキゾーストバルブ     | 7    | 6   |
| KM70056AA    | マフラーガasket    | 5    | 7   | KV55006AA   | バルブスプリング      | 7    | 7   |
| KM70056AA    | マフラーガasket    | 29   | 8   | KV65003AA   | バルブスプリングリテーナ  | 7    | 8   |
| KM70057AA    | マフラーガasket    | 5    | 8   | KV71004AA   | プッシュロッド       | 7    | 9   |
| KM70057AA    | マフラーガasket    | 29   | 9   | KV72003AA   | ロツカアーム        | 7    | 10  |
| KM90151AA    | カバー           | 29   | 10  | KV73002AA   | ナット           | 7    | 11  |
| KN12004EA    | ボックススパーナ      | 4    | 1   | KV74002AA   | ホルト           | 7    | 12  |
| KN13001AA    | スクリュドライバ      | 4    | 2   | KV75006AA   | プレート          | 8    | 13  |
| KP02010AA    | ピストンリングセット    | 13   | 6   | KV75007AA   | コツタ           | 8    | 14  |
| KP02010BA    | ピストンリングセット    | 13   | 6   | KV83009CD   | ピン            | 12   | 7   |
| KP02010CA    | ピストンリングセット    | 13   | 6   | KW21019AA   | バルブステムシール     | 8    | 15  |
| KP17008AA    | ピストン          | 13   | 4   | KW29006AA   | オーリング         | 10   | 12  |
| KP17008BA    | ピストン          | 13   | 4   | KW31007AA   | クランクケースガasket | 5    | 4   |
| KP17008CA    | ピストン          | 13   | 4   | KW31007AA   | クランクケースガasket | 11   | 20  |
| KP57002AA    | ピストンピン        | 13   | 5   | KW33002AA   | ヘッドカバーガasket  | 5    | 2   |
| KR30013AA    | ストツバ          | 19   | 4   | KW33002AA   | ヘッドカバーガasket  | 9    | 3   |
| KR30013BA    | ストツバ          | 18   | 34  | KW34001AA   | キャブレタガasket   | 5    | 5   |
| KS02149AA    | リコイルスタータアセンブリ | 27   | 1   | KW34001AA   | キャブレタガasket   | 18   | 31  |
| KS11024AA    | スターテイングモータ    | 25   | 1   | KW34005AA   | キャブレタガasket   | 5    | 6   |
| KS11024AA001 | スターテイングモータ    | 25   | 2   | KW34005AA   | キャブレタガasket   | 15   | 9   |
| KS11024AA002 | スタータリレーアセンブリ  | 25   | 8   | KW34005AA   | キャブレタガasket   | 18   | 32  |
| KS11024AA003 | スクリュ          | 25   | 9   | KW34005AA   | キャブレタガasket   | 20   | 18  |
| KS11024AA004 | ワツシヤ          | 25   | 11  | KW39058QA   | ガasketセット     | 5    | 1   |
| KS11024AA005 | リードワイヤ        | 25   | 12  | KW52352BA   | ネームラベル        | 3    | 2   |
| KS11024AA006 | フランジナット       | 26   | 13  | KW56256AA   | コーションラベル      | 3    | 1   |
| KS11024AA007 | ピニオンアセンブリ     | 25   | 3   | N801A06     | フランジナット       | 15   | 8   |
| KS11024AA008 | ストツバ          | 25   | 6   | N801A06     | フランジナット       | 23   | 9   |
| KS11024AA009 | リターンスプリング     | 25   | 5   | N801A08     | フランジナット       | 26   | 16  |
| KS11024AA010 | リング           | 25   | 7   | P051Y04X220 | フューエルホース      | 3    | 3   |
| KS11024AA011 | スペーサ          | 25   | 4   | P051Y08X470 | フューエルホース      | 3    | 4   |
| KS11024AA012 | スクリュ          | 25   | 10  | S111X62X030 | ボールベアリング      | 6    | 5   |
| KS20020AD003 | ラチェット         | 27   | 4   | S111X62X030 | ボールベアリング      | 11   | 13  |
| KS20020AD006 | フリクションスプリング   | 27   | 6   | S111X62X060 | ボールベアリング      | 6    | 4   |
| KS20020AD007 | リターンスプリング     | 27   | 7   | S111X62X060 | ボールベアリング      | 11   | 14  |
| KS20169AA004 | スプリング         | 27   | 5   | S500P03     | スナツプリング       | 12   | 8   |
| KS20169AA008 | スクリュ          | 27   | 9   | S500P04     | スナツプリング       | 18   | 36  |
| KS20169AA010 | ロープ           | 27   | 10  | S500P04     | スナツプリング       | 19   | 5   |
| KS20170AA001 | スタータケース       | 27   | 2   | W200H06     | ワツシヤ          | 11   | 19  |
| KS20170AA002 | リール           | 27   | 3   | W405B07X045 | キー            | 4    | 5   |
| KS20170AA007 | ガイド           | 27   | 8   | W430B05X016 | キー            | 12   | 4   |
| KS30033AA    | スタータプーリ       | 27   | 12  | W430B05X016 | キー            | 12   | 5   |

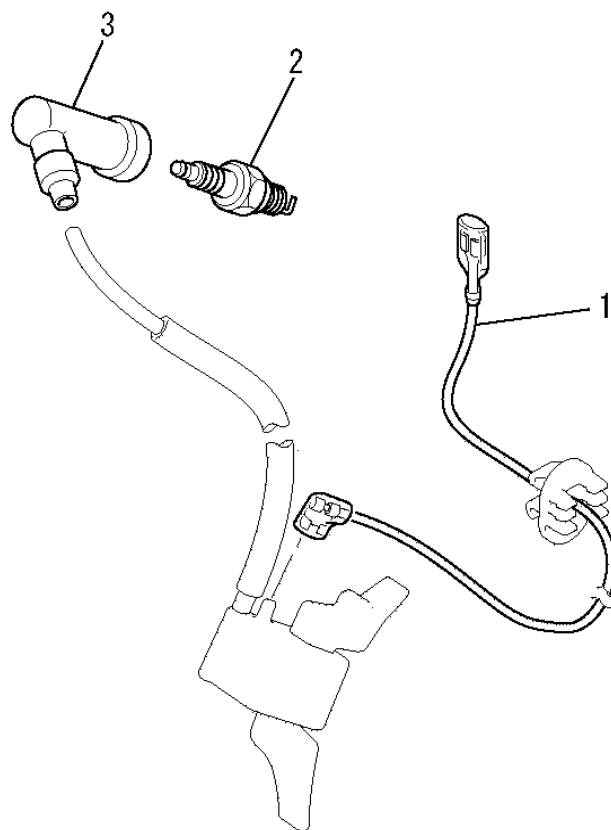


# ボルト、スプリング、カバー 1. BOLT, SPRING, COVER



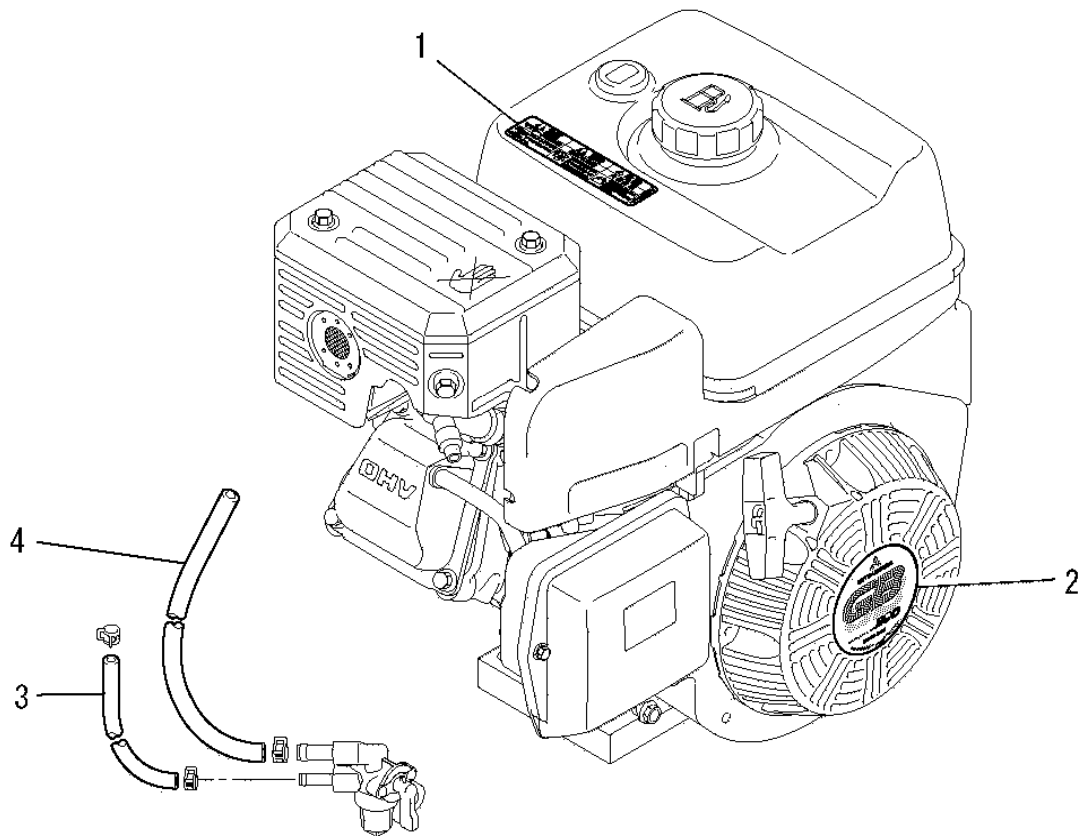
| 見出番号<br>No. | 改訂番号<br>R/N | 部品番号<br>Parts No. | 部品名称<br>Parts Name           | 個数<br>No. Req'd | 互換性<br>Inte | 備考<br>Remarks | Serial No. (From~To)<br>Serial No. (From~To) |
|-------------|-------------|-------------------|------------------------------|-----------------|-------------|---------------|--|
| 1           |             | B155B08X020       | スタッドボルト<br>BOLT, STUD        | 2               |             |               |  |
| 2           |             | FR56780           | クランプ<br>CLAMP                | 1               |             |               |  |
| 3           |             | KG34009DA         | ガバナスプリング<br>SPRING, GOV      | 1               |             |               |  |
| 4           |             | KH60023AA         | シリンダバツフル<br>BAFFLE, CYLINDER | 1               |             |               |  |
| 5           |             | KM60009AA         | クランプ<br>CLAMP                | 1               |             |               |  |
| 6           |             | KU60002AA         | クランプ<br>CLAMP                | 1               |             |               |  |
| 7           |             | KU13012AA         | ボルト<br>BOLT & WASHER         | 2               |             |               |  |
| 8           |             | KM50023KA         | パイプ<br>PIPE                  | 1               |             |               |  |

リードワイヤ、プラグ、キャップ  
**2. LEAD WIRE, PLUG, CAP**



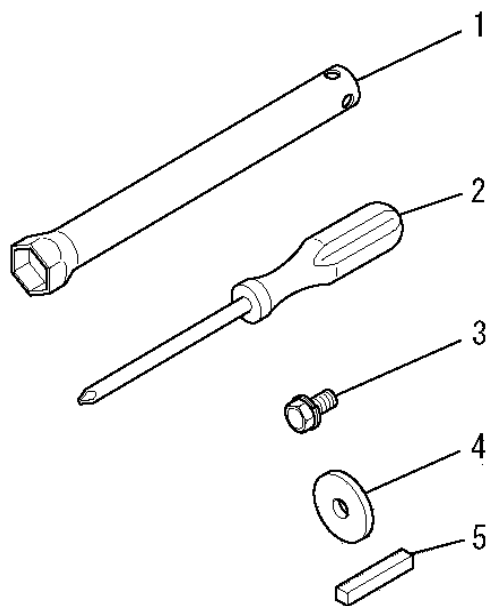
| 見出番号<br>No. | 改訂番号<br>R/N | 部品番号<br>Parts No. | 部品名称<br>Parts Name     | 個数<br>No. Req'd | 互換性<br>Inte | 備考<br>Remarks | Serial No. (From~To)<br>Serial No. (From~To) |
|-------------|-------------|-------------------|------------------------|-----------------|-------------|---------------|--|
| 1           |             | KE90069AA         | リードワイヤ<br>WIRE, LEAD   | 1               |             |               |  |
| 2           |             | KE41023AC         | スパークプラグ<br>PLUG, SPARK | 1               |             | BP5ES         |  |
| 3           |             | KE42027AA         | プラグキャップ<br>CAP, PLUG   | 1               |             |               |  |

ラベル、フューエルホース  
**3. LABEL, FUEL HOSE**



| 見出番号<br>No. | 改訂番号<br>R/N | 部品番号<br>Parts No. | 部品名称<br>Parts Name         | 個数<br>No. Req'd | 互換性<br>Inte | 備考<br>Remarks | Serial No. (From~To)<br>Serial No. (From~To) |
|-------------|-------------|-------------------|----------------------------|-----------------|-------------|---------------|--|
| 1           |             | KW56256AA         | コーションラベル<br>LABEL, CAUTION | 1               |             |               |  |
| 2           |             | KW52352BA         | ネームラベル<br>LABEL, NAME      | 1               |             |               |  |
| 3           |             | P051Y04X220       | フューエルホース<br>HOSE, FUEL     | 1               |             |               |  |
| 4           |             | P051Y08X470       | フューエルホース<br>HOSE, FUEL     | 1               |             |               |  |

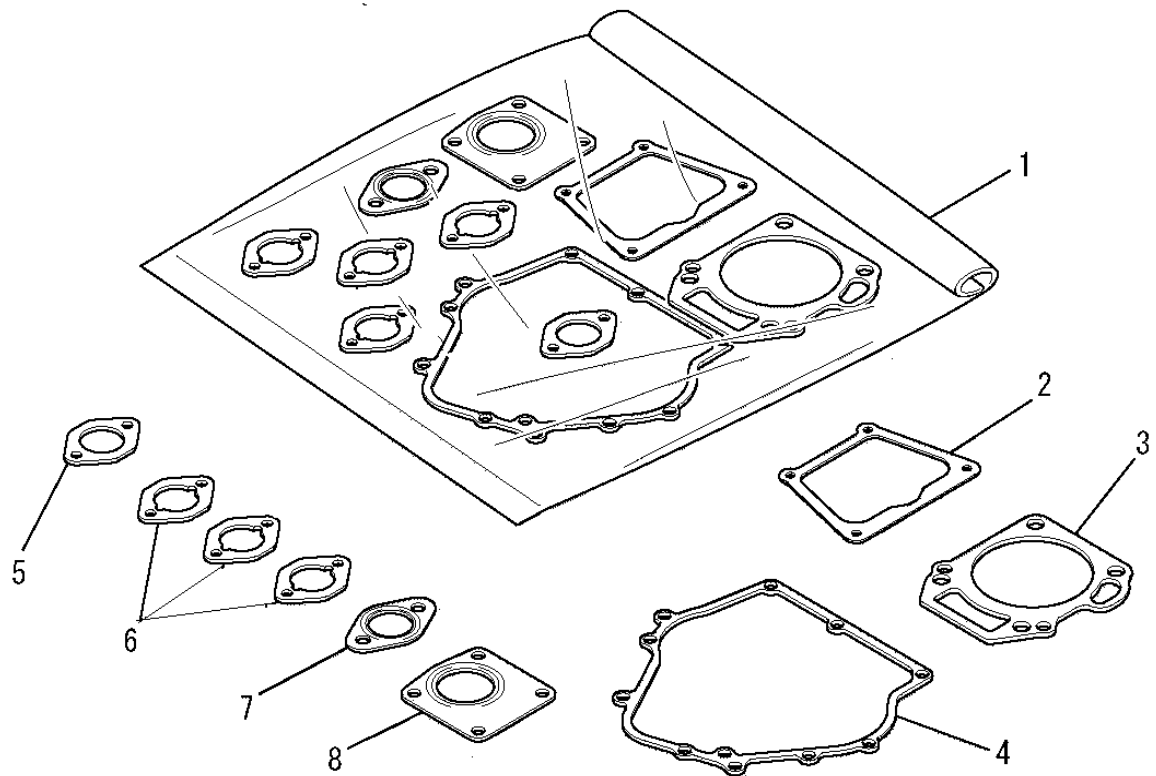
ツールセット  
4. TOOL SET



| 見出番号<br>No. | 改訂番号<br>R/N | 部品番号<br>Parts No. | 部品名称<br>Parts Name        | 個数<br>No. Req'd | 互換性<br>Inte | 備考<br>Remarks | Serial No. (From~To)<br>Serial No. (From~To) |
|-------------|-------------|-------------------|---------------------------|-----------------|-------------|---------------|--|
| 1           |             | KN12004EA         | ボックススパナ<br>SPANNER, BOX   | 1               |             |               |  |
| 2           |             | KN13001AA         | スクレットライバ<br>DRIVER, SCREW | 1               |             |               |  |
| 3           |             | B080A08X016       | ボルト<br>BOLT & WASHER      | 1               |             |               |  |
| 4           |             | FA24135           | ワッシャ<br>WASHER            | 1               |             |               |  |
| 5           |             | W405B07X045       | キー<br>KEY, SUNK           | 1               |             |               |  |

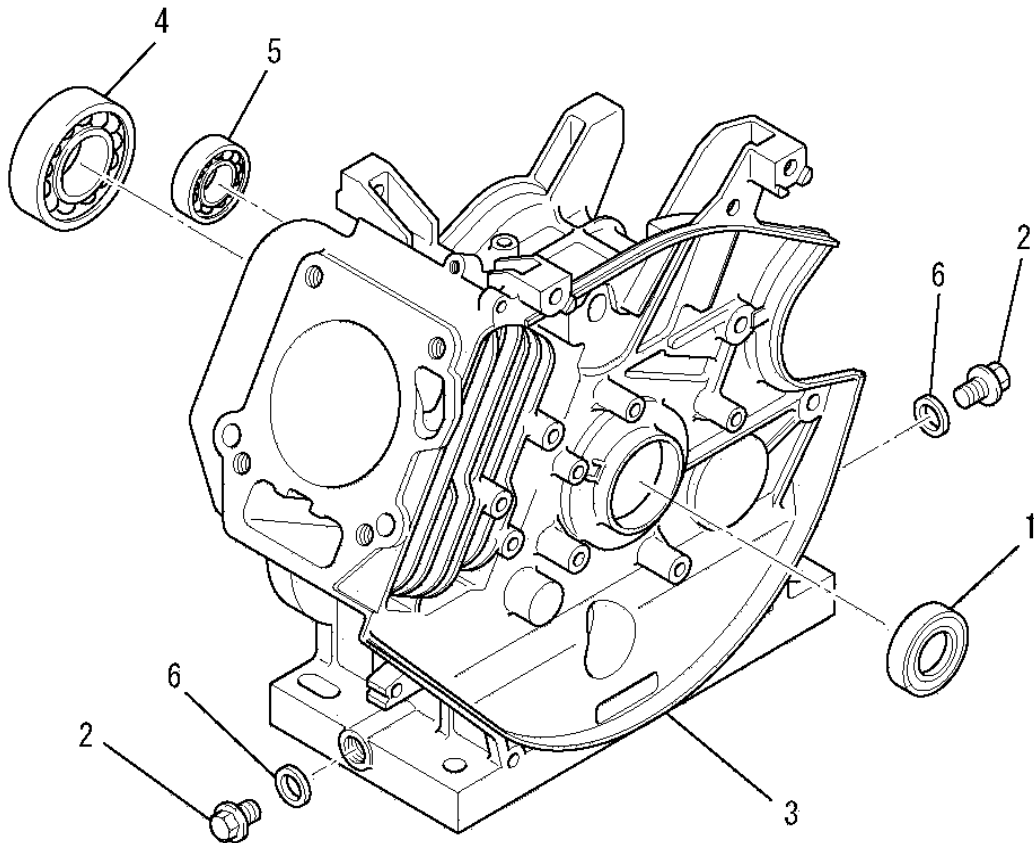


ガスケットセット  
5. GASKET SET



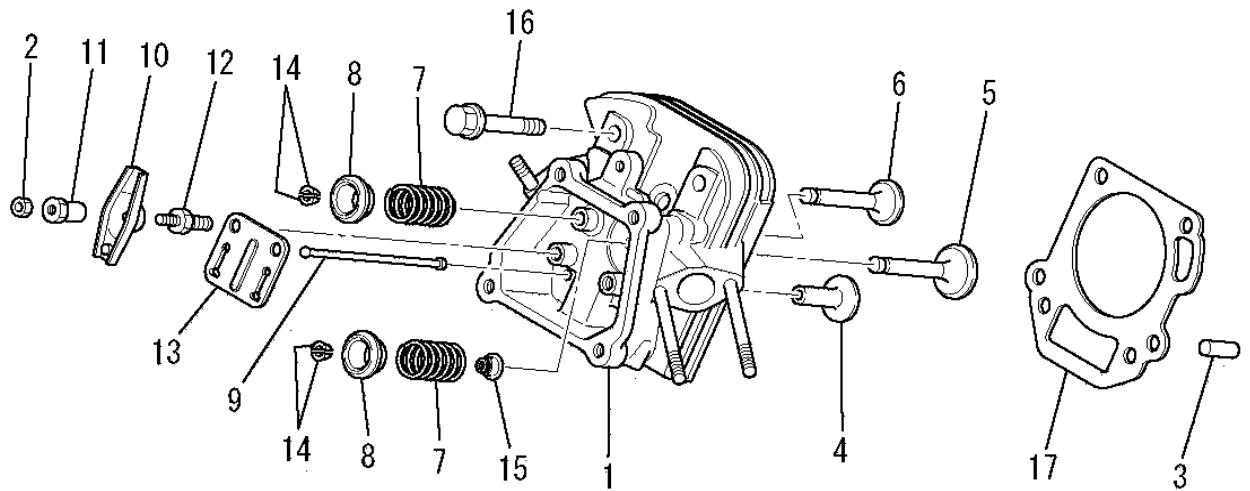
| 見出番号<br>No. | 改訂番号<br>R/N | 部品番号<br>Parts No. | 部品名称<br>Parts Name                | 個数<br>No. Req'd | 互換性<br>Inte | 備考<br>Remarks | Serial No. (From~To)<br>Serial No. (From~To) |
|-------------|-------------|-------------------|-----------------------------------|-----------------|-------------|---------------|--|
| 1           |             | KW39058QA         | ガスケットセット<br>GASKET SET            | 1               |             | INCL. NO. 2-8 |  |
| 2           |             | KW33002AA         | ヘッドカバーガスケット<br>GASKET, HEAD COVER | 1               |             |               |  |
| 3           |             | KC66009AA         | ヘッドガスケット<br>GASKET, HEAD          | 1               |             |               |  |
| 4           |             | KW31007AA         | クランクケースガスケット<br>GASKET, CRANKCASE | 1               |             |               |  |
| 5           |             | KW34001AA         | キャブレタガスケット<br>GASKET, CARBURETOR  | 1               |             |               |  |
| 6           |             | KW34005AA         | キャブレタガスケット<br>GASKET, CARBURETOR  | 3               |             |               |  |
| 7           |             | KM70056AA         | マフラーガスケット<br>GASKET, MUFFLER      | 1               |             |               |  |
| 8           |             | KM70057AA         | マフラーガスケット<br>GASKET, MUFFLER      | 1               |             |               |  |

シリンダブロックグループ  
**(A) CYLINDER BLOCK GROUP**



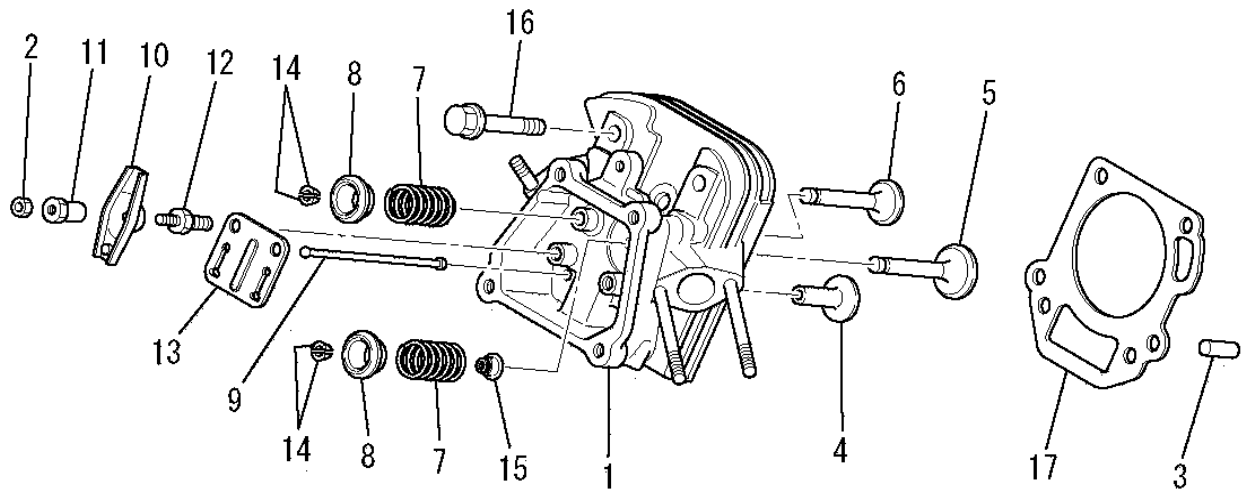
| 見出番号<br>No. | 改訂番号<br>R/N | 部品番号<br>Parts No. | 部品名称<br>Parts Name         | 個数<br>No. Req'd | 互換性<br>Inte | 備考<br>Remarks | Serial No. (From~To)<br>Serial No. (From~To) |
|-------------|-------------|-------------------|----------------------------|-----------------|-------------|---------------|--|
| 1           |             | FA28011           | オイルシール<br>OIL SEAL         | 1               |             |               |  |
| 2           |             | FN11223           | ドレンプラグ<br>PLUG, DRAIN      | 2               |             |               |  |
| 3           |             | KB46007BA         | シリンダブロック<br>CYLINDER BLOCK | 1               |             |               |  |
| 4           |             | S111X62X060       | ボールベアリング<br>BEARING, BALL  | 1               |             | #6206         |  |
| 5           |             | S111X62X030       | ボールベアリング<br>BEARING, BALL  | 1               |             | #6203         |  |
| 6           |             | ZZ70013A          | ガスケット<br>GASKET            | 2               |             |               |  |

シリンダヘッドグループ  
 (B) CYLINDER HEAD GROUP



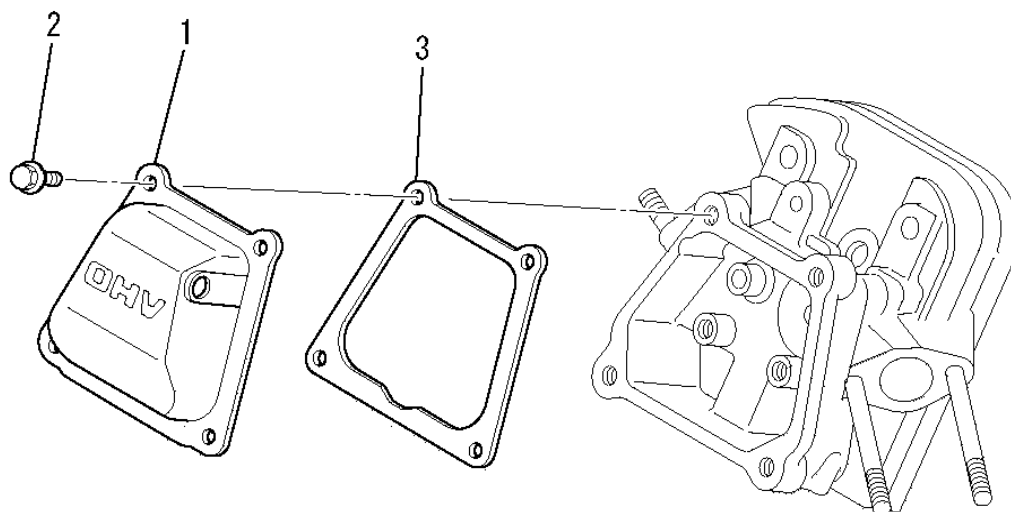
| 見出番号<br>No. | 改訂番号<br>R/N | 部品番号<br>Parts No. | 部品名称<br>Parts Name                  | 個数<br>No. Req'd | 互換性<br>Inte | 備考<br>Remarks    | Serial No. (From~To)<br>Serial No. (From~To) |
|-------------|-------------|-------------------|-------------------------------------|-----------------|-------------|------------------|--|
| 1           |             | KC02029GA         | シリンダヘッド アセンブリ<br>CYLINDER HEAD ASSY | 1               |             | WITH B155B06X090 |  |
| 2           |             | KU23009AA         | ナット<br>NUT                          | 2               |             |                  |  |
| 3           |             | KU44001AA         | ダウエルピン<br>PIN, DOWEL                | 2               |             |                  |  |
| 4           |             | KV24003AA         | タペット<br>TAPPET                      | 2               |             |                  |  |
| 5           |             | KV35005AA         | インテイクバルブ<br>VALVE, INTAKE           | 1               |             |                  |  |
| 6           |             | KV45008AA         | エキゾーストバルブ<br>VALVE, EXHAUST         | 1               |             |                  |  |
| 7           |             | KV55006AA         | バルブスプリング<br>SPRING, VALVE           | 2               |             |                  |  |
| 8           |             | KV65003AA         | バルブスプリングリテーナ<br>RETAINER, VALVE SPG | 2               |             |                  |  |
| 9           |             | KV71004AA         | プッシュロッド<br>ROD, PUSH                | 2               |             |                  |  |
| 10          |             | KV72003AA         | ロッカアーム<br>ARM, ROCKER               | 2               |             |                  |  |
| 11          |             | KV73002AA         | ナット<br>NUT                          | 2               |             |                  |  |
| 12          |             | KV74002AA         | ボルト<br>BOLT                         | 2               |             |                  |  |

シリンダヘッドグループ  
**(B) CYLINDER HEAD GROUP**



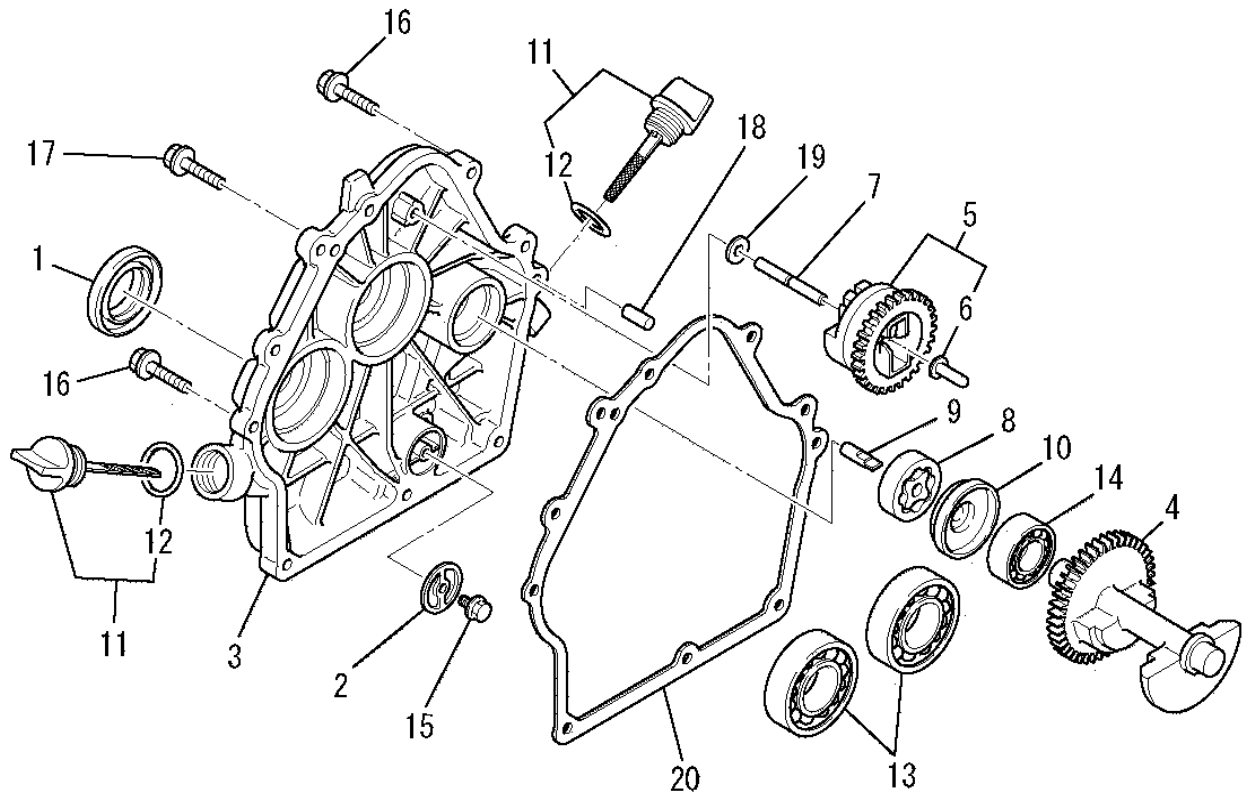
| 見出番号<br>No. | 改訂番号<br>R/N | 部品番号<br>Parts No. | 部品名称<br>Parts Name            | 個数<br>No. Req'd | 互換性<br>Inte | 備考<br>Remarks | Serial No. (From~To)<br>Serial No. (From~To) |
|-------------|-------------|-------------------|-------------------------------|-----------------|-------------|---------------|--|
| 13          |             | KV75006AA         | プレート<br>PLATE                 | 1               |             |               |  |
| 14          |             | KV75007AA         | コッタ<br>COTTER                 | 4               |             |               |  |
| 15          |             | KW21019AA         | バルブステムシール<br>SEAL, VALVE STEM | 1               |             |               |  |
| 16          |             | B800B10X065       | フランジボルト<br>BOLT, FLANGE       | 4               |             |               |  |
| 17          |             | KC66009AA         | ヘッドガスケット<br>GASKET, HEAD      | 1               |             |               |  |

ヘッドカバーグループ  
**(C) HEAD COVER GROUP**



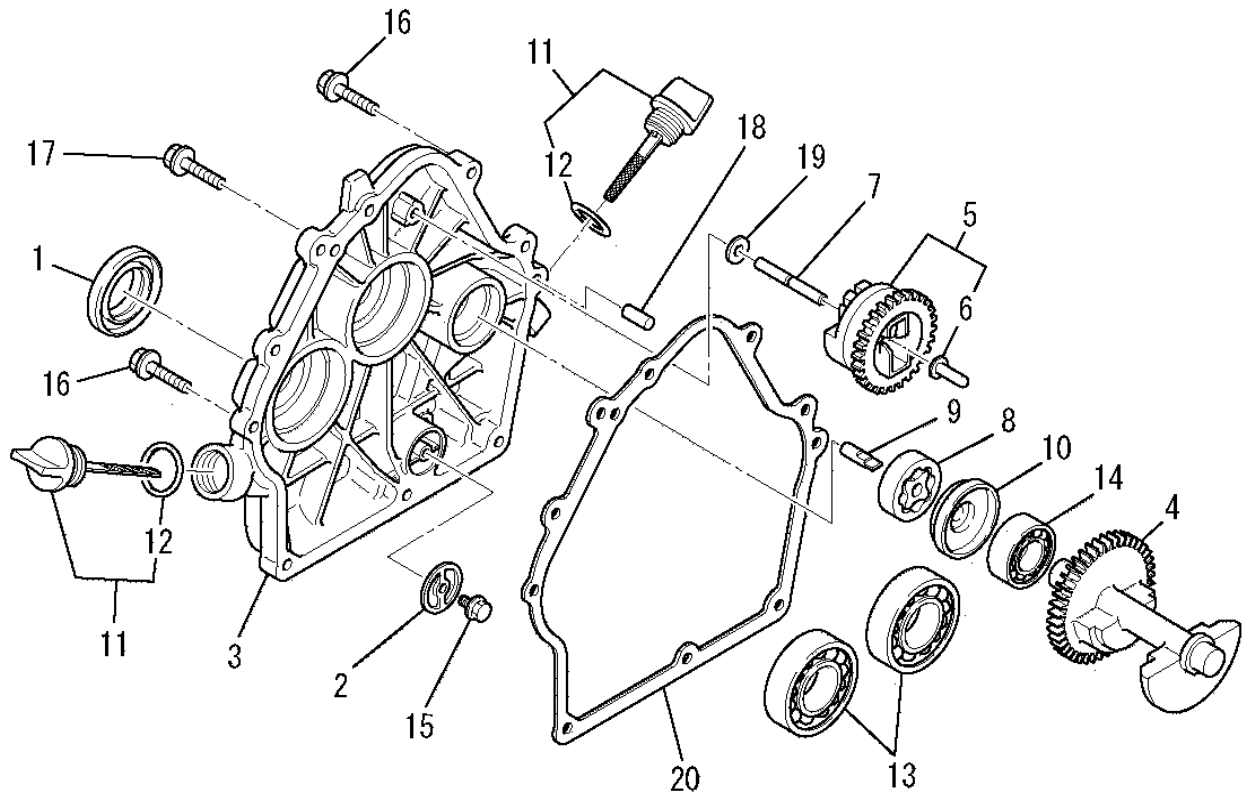
| 見出番号<br>No. | 改訂番号<br>R/N | 部品番号<br>Parts No. | 部品名称<br>Parts Name                  | 個数<br>No. Req'd | 互換性<br>Inte | 備考<br>Remarks | Serial No. (From~To)<br>Serial No. (From~To) |
|-------------|-------------|-------------------|-------------------------------------|-----------------|-------------|---------------|--|
| 1           |             | KC09017AA         | ヘッドカバーアセンブリ<br>COVER, HEAD          | 1               |             |               |  |
| 2           |             | B805B06X012       | フランジボルト<br>BOLT, FLANGE             | 4               |             |               |  |
| 3           |             | KW33002AA         | ガスケット, ヘッドカバー<br>GASKET, HEAD COVER | 1               |             |               |  |

ケースカバーグループ  
(D) CASE COVER GROUP



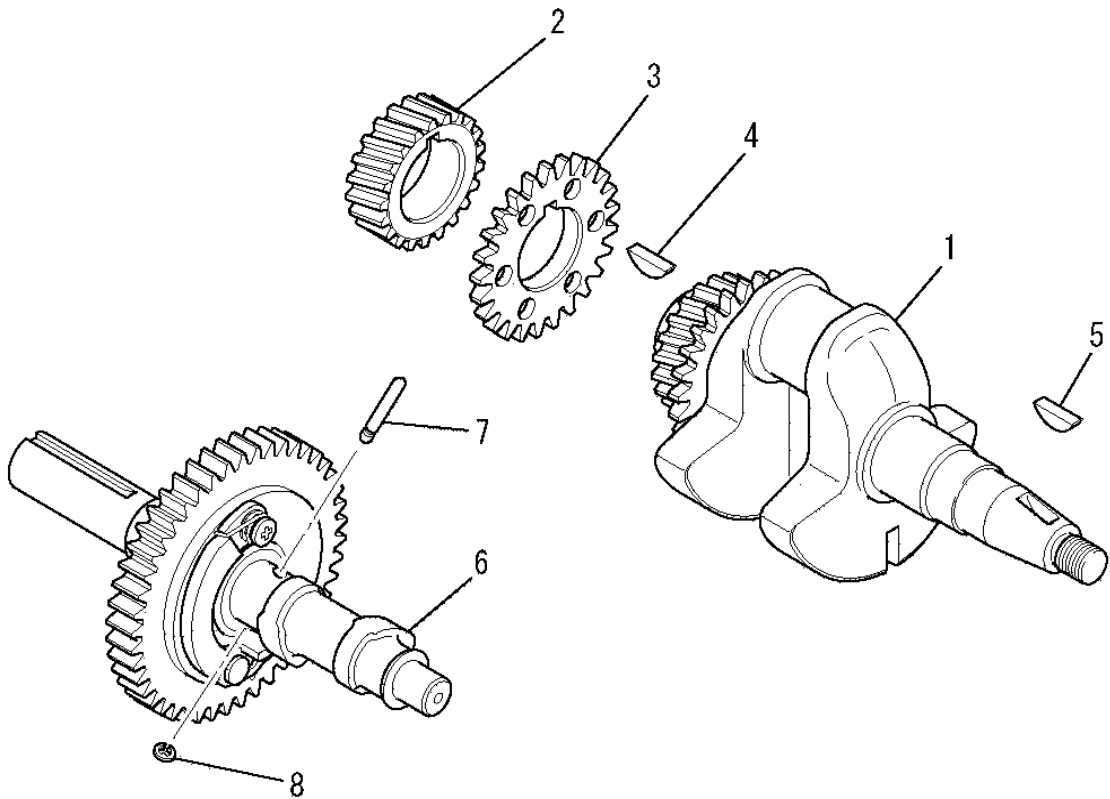
| 見出番号<br>No. | 改訂番号<br>R/N | 部品番号<br>Parts No. | 部品名称<br>Parts Name               | 個数<br>No. Req'd | 互換性<br>Inte | 備考<br>Remarks | Serial No. (From~To)<br>Serial No. (From~To) |
|-------------|-------------|-------------------|----------------------------------|-----------------|-------------|---------------|--|
| 1           |             | FA29008           | オイルシール<br>OIL SEAL               | 1               |             |               |  |
| 2           |             | FA31015           | オイルフィルタ<br>FILTER, OIL           | 1               |             |               |  |
| 3           |             | KB66010AA         | クランクケースカバー<br>COVER, CRANKCASE   | 1               |             |               |  |
| 4           |             | KD51008AA         | バランサシャフト<br>SHAFT, BALANCER      | 1               |             |               |  |
| 5           |             | KG01008BA         | ガバナギヤアセンブリ<br>GOVERNOR GEAR ASSY | 1               |             | INCL. NO. 6   |  |
| 6           |             | KG14005AA         | ガバナスライダ<br>SLIDER, GOV           | 1               |             |               |  |
| 7           |             | KG22004AA         | ガバナシャフト<br>SHAFT, GOV            | 1               |             |               |  |
| 8           |             | KL11001AA         | オイルポンプ<br>PUMP, OIL              | 1               |             |               |  |
| 9           |             | KL14009AA         | シャフト<br>SHAFT                    | 1               |             |               |  |
| 10          |             | KL14010AA         | スペーサ<br>SPACER                   | 1               |             |               |  |
| 11          |             | KL21010EA         | オイルゲージ<br>GAUGE, OIL             | 2               |             | INCL. NO. 12  |  |
| 12          |             | KW29006AA         | オーリング<br>O-RING                  | 2               |             |               |  |

ケースカバーグループ  
(D) CASE COVER GROUP



| 見出番号<br>No. | 改訂番号<br>R/N | 部品番号<br>Parts No. | 部品名称<br>Parts Name                 | 個数<br>No. Req'd | 互換性<br>Inte | 備考<br>Remarks | Serial No. (From~To)<br>Serial No. (From~To) |
|-------------|-------------|-------------------|------------------------------------|-----------------|-------------|---------------|--|
| 13          |             | S111X62X030       | ボールベアリング<br>BEARING, BALL          | 1               |             | #6203         |  |
| 14          |             | S111X62X060       | ボールベアリング<br>BEARING, BALL          | 2               |             | #6206         |  |
| 15          |             | B800A06X008       | フランジボルト<br>BOLT, FLANGE            | 1               |             |               |  |
| 16          |             | B800B08X030       | フランジボルト<br>BOLT, FLANGE            | 8               |             |               |  |
| 17          |             | KU14031AA         | フランジボルト<br>BOLT, FLANGE            | 1               |             |               |  |
| 18          |             | KU44001AA         | ダウエルピン<br>PIN, DOWEL               | 2               |             |               |  |
| 19          |             | W200H06           | ワッシャ<br>WASHER                     | 1               |             |               |  |
| 20          |             | KW31007AA         | クランクケースガasket<br>GASKET, CRANKCASE | 1               |             |               |  |

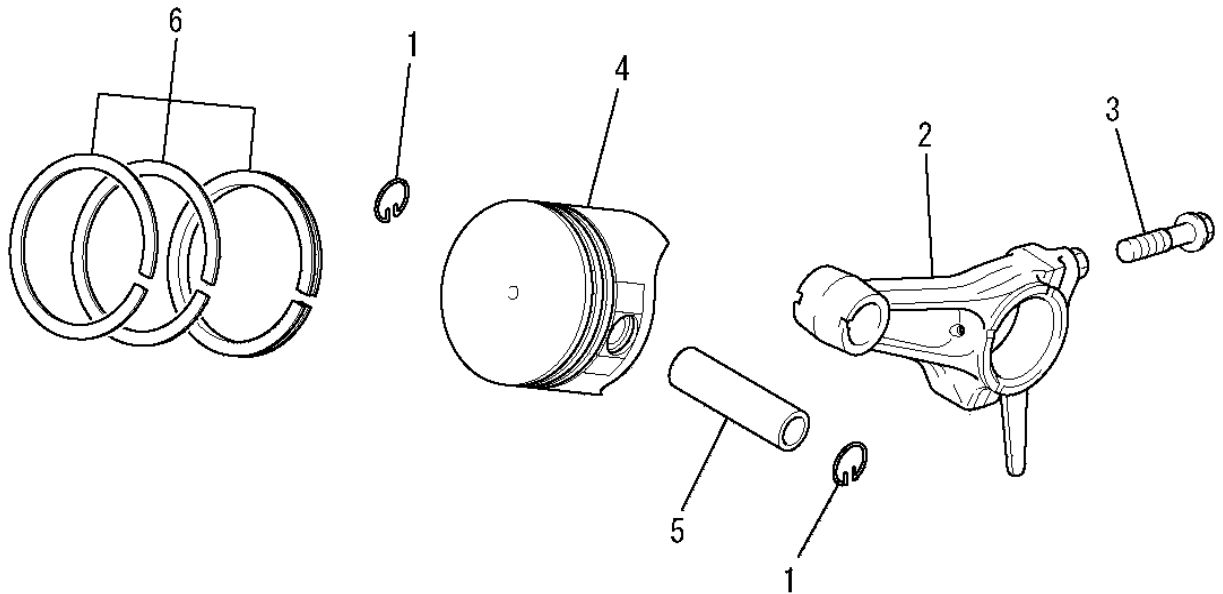
クランクシャフトグループ  
(E) CRANKSHAFT GROUP



| 見出番号<br>No. | 改訂番号<br>R/N | 部品番号<br>Parts No. | 部品名称<br>Parts Name               | 個数<br>No. Req'd | 互換性<br>Inte | 備考<br>Remarks  | Serial No. (From~To)<br>Serial No. (From~To) |
|-------------|-------------|-------------------|----------------------------------|-----------------|-------------|----------------|--|
| 1           |             | KD02083AA         | クランクシャフトアセンブリ<br>CRANKSHAFT ASSY | 1               |             | INCL. NO. 2-4  |  |
| 2           |             | KD63016AA         | クランクシャフトギヤ<br>GEAR, CRANKSHAFT   | 1               |             |                |  |
| 3           |             | KD63015AA         | バランサギヤ<br>GEAR, BALANCER         | 1               |             |                |  |
| 4           |             | W430B05X016       | キー<br>KEY, WOODRUFF              | 1               |             |                |  |
| 5           |             | W430B05X016       | キー<br>KEY, WOODRUFF              | 1               |             |                |  |
| 6           |             | KV01163GA         | カムシャフトアセンブリ<br>CAMSHAFT ASSY     | 1               |             | INCL. NO. 7, 8 |  |
| 7           |             | KV83009CD         | ピン<br>PIN                        | 1               |             |                |  |
| 8           |             | S500P03           | スナップリング<br>SNAP RING             | 1               |             |                |  |

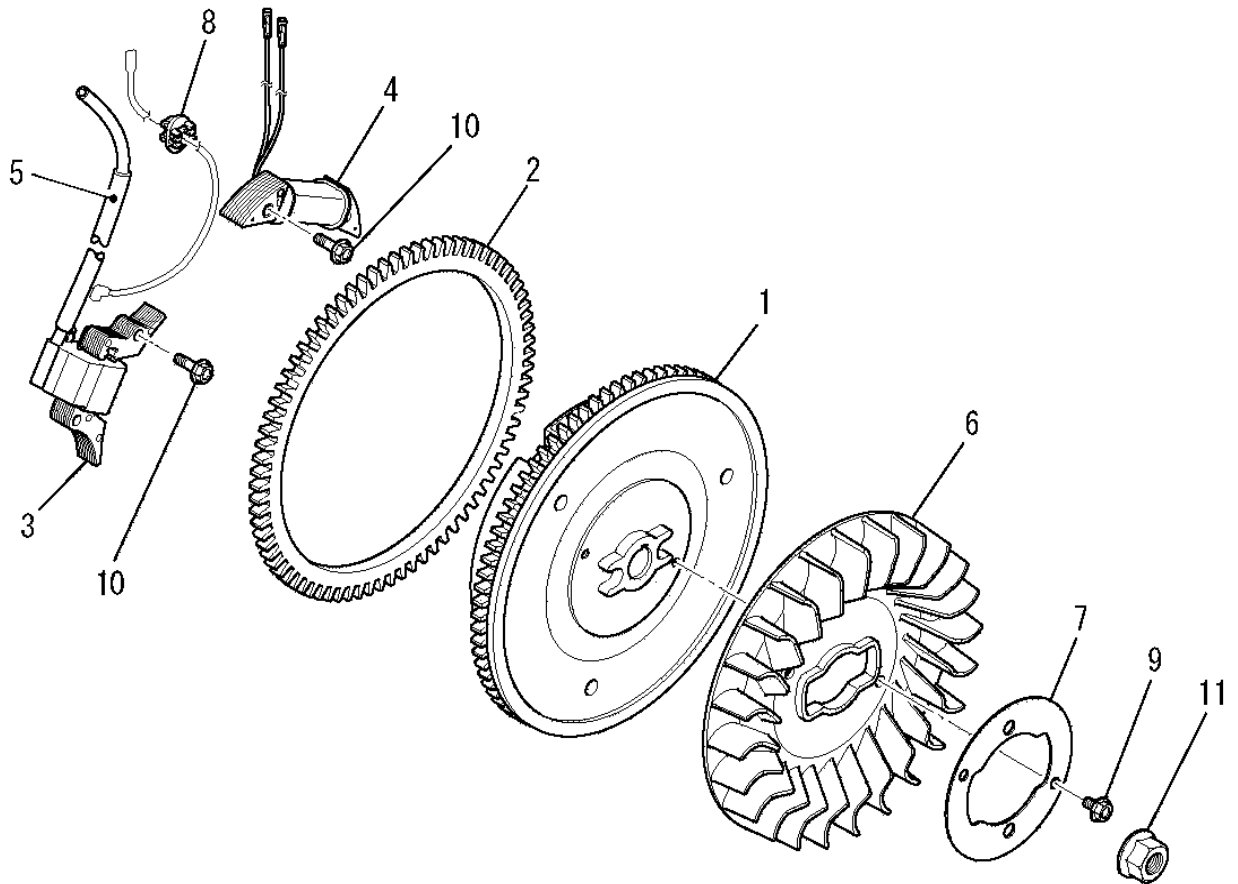


ピストン&ロッドグループ  
(F) PISTON & ROD GROUP



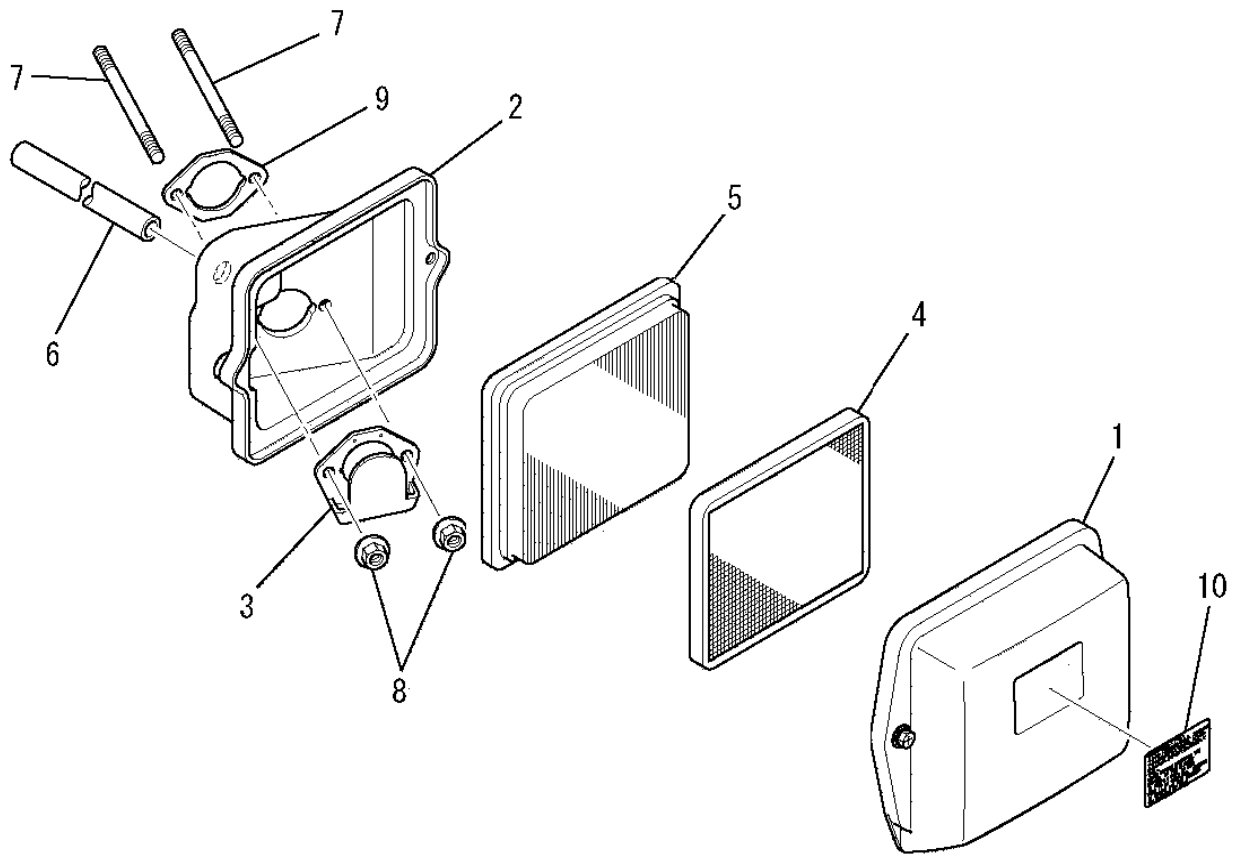
| 見出番号<br>No. | 改訂番号<br>R/N | 部品番号<br>Parts No. | 部品名称<br>Parts Name                     | 個数<br>No. Req'd | 互換性<br>Inte | 備考<br>Remarks       | Serial No. (From~To)<br>Serial No. (From~To) |
|-------------|-------------|-------------------|--|-----------------|-------------|---------------------|--|
| 1           |             | BG04486           | ピストンピンクリップ<br>CLIP, PISTON PIN         | 2               |             |                     |  |
| 2           |             | KD03036AA         | コネクティングロッドアセンブリ<br>CONNECTING ROD ASSY | 1               |             | STD INCL. NO. 3     |  |
| 2           | 1           | KD03036BA         | コネクティングロッドアセンブリ<br>CONNECTING ROD ASSY | 1               |             | US 0.25 INCL. NO. 3 |  |
| 2           | 2           | KD03036CA         | コネクティングロッドアセンブリ<br>CONNECTING ROD ASSY | 1               |             | US 0.50 INCL. NO. 3 |  |
| 3           |             | KD70001AA         | ボルト<br>BOLT                            | 2               |             |                     |  |
| 4           |             | KP17008AA         | ピストン<br>PISTON                         | 1               |             | STD                 |  |
| 4           | 1           | KP17008BA         | ピストン<br>PISTON                         | 1               |             | OS 0.25             |  |
| 4           | 2           | KP17008CA         | ピストン<br>PISTON                         | 1               |             | OS 0.50             |  |
| 5           |             | KP57002AA         | ピストンピン<br>PIN, PISTON                  | 1               |             |                     |  |
| 6           |             | KP02010AA         | ピストンリングセット<br>PISTON RING SET          | 1               |             | STD                 |  |
| 6           | 1           | KP02010BA         | ピストンリングセット<br>PISTON RING SET          | 1               |             | OS 0.25             |  |
| 6           | 2           | KP02010CA         | ピストンリングセット<br>PISTON RING SET          | 1               |             | OS 0.50             |  |

マグネトグループ  
(G) MAGNETO GROUP



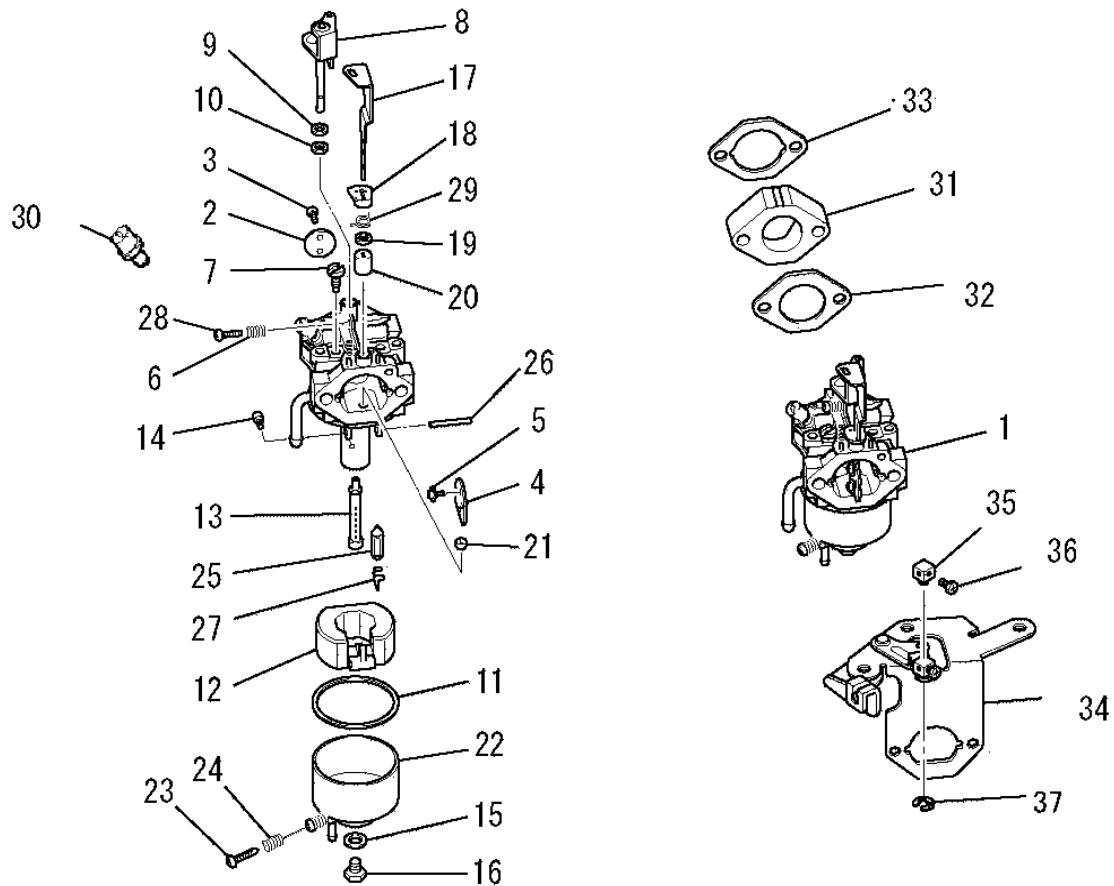
| 見出番号<br>No. | 改訂番号<br>R/N | 部品番号<br>Parts No. | 部品名称<br>Parts Name           | 個数<br>No. Req'd | 互換性<br>Inte | 備考<br>Remarks | Serial No. (From~To)<br>Serial No. (From~To) |
|-------------|-------------|-------------------|------------------------------|-----------------|-------------|---------------|--|
| 1           |             | KE02124AA         | フライホイールギヤ アセンブリ<br>FLYWHEEL  | 1               |             | INCL. NO. 2   |  |
| 2           |             | KS90020AA         | リングギヤ<br>GEAR, RING          | 1               |             |               |  |
| 3           |             | KE24009CA         | イグニッションコイル<br>COIL, IGNITION | 1               |             |               |  |
| 4           |             | KE25002AA         | チャージングコイル<br>COIL, CHARGE    | 1               |             |               |  |
| 5           |             | KE90073AA         | チューブ<br>TUBE                 | 1               |             |               |  |
| 6           |             | KE90310AA         | ファン<br>FAN                   | 1               |             |               |  |
| 7           |             | KE90311AA         | リテーナ<br>RETAINER             | 1               |             |               |  |
| 8           |             | KU70007AA         | クリップ<br>CLIP                 | 1               |             |               |  |
| 9           |             | B800A06X012       | フランジボルト<br>BOLT, FLANGE      | 2               |             |               |  |
| 10          |             | B805B06X030       | フランジボルト<br>BOLT, FLANGE      | 4               |             |               |  |
| 11          |             | FA29015           | フランジナット<br>NUT, FLANGE       | 1               |             |               |  |

エアクリナグループ  
(H) AIR CLEANER GROUP



| 見出番号<br>No. | 改訂番号<br>R/N | 部品番号<br>Parts No. | 部品名称<br>Parts Name                 | 個数<br>No. Req'd | 互換性<br>Inte | 備考<br>Remarks | Serial No. (From~To)<br>Serial No. (From~To) |
|-------------|-------------|-------------------|------------------------------------|-----------------|-------------|---------------|--|
| 1           |             | KA02050AA         | クリーナカバーアセンブリ<br>CLEANER COVER ASSY | 1               |             |               |  |
| 2           |             | KA11040AA         | クリーナケース<br>CASE, CLEANER           | 1               |             |               |  |
| 3           |             | KA30017AA         | グリッド<br>GRID                       | 1               |             |               |  |
| 4           |             | KA40100AA         | クリーナエレメント<br>ELEMENT, CLEANER      | 1               |             |               |  |
| 5           |             | KA40101AA         | クリーナエレメント<br>ELEMENT, CLEANER      | 1               |             |               |  |
| 6           |             | ZZ70002S          | ブリーザーチューブ<br>TUBE, BREATHER        | 1               |             |               |  |
| 7           |             | B155B06X090       | スタッドボルト<br>BOLT, STUD              | 2               |             |               |  |
| 8           |             | N801A06           | フランジナット<br>NUT, FLANGE             | 2               |             |               |  |
| 9           |             | KW34005AA         | キャブレタガasket<br>GASKET, CARBURETOR  | 1               |             |               |  |
| 10          |             | FA24115           | インストラクションラベル<br>LABEL, INSTRUCTION | 1               |             |               |  |

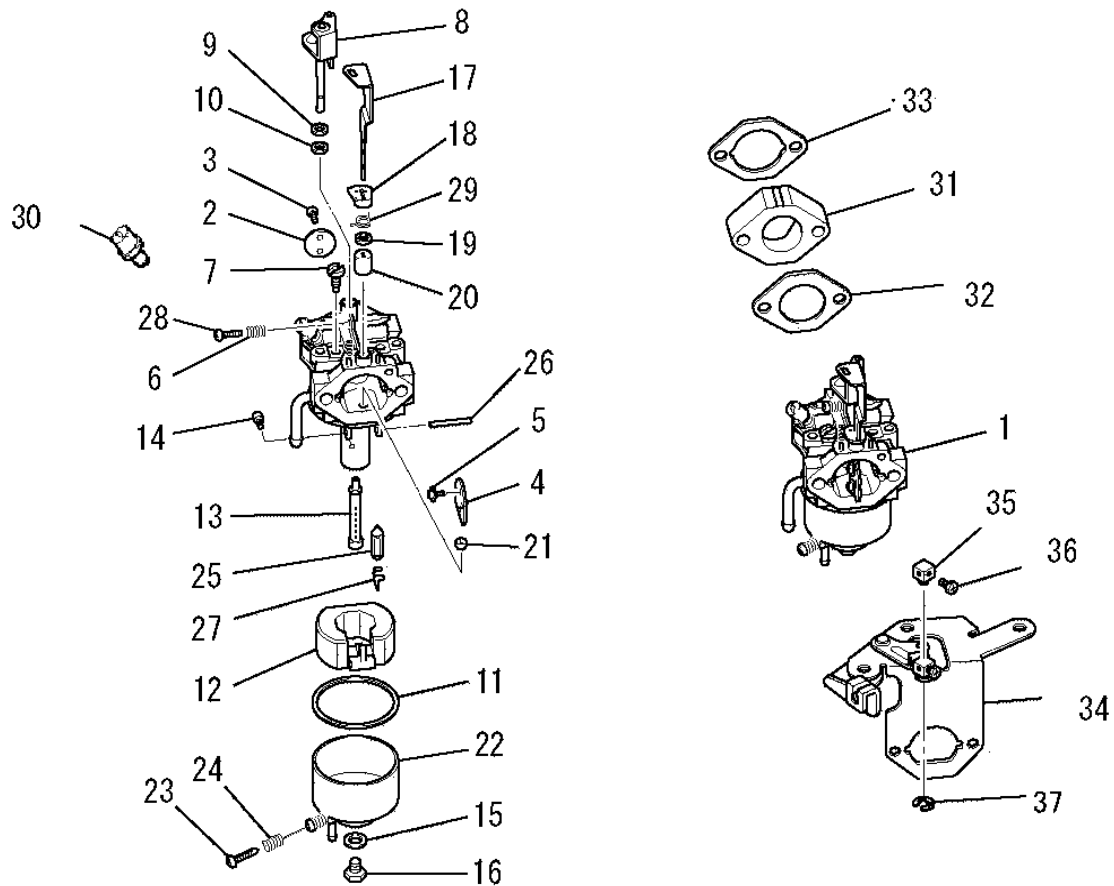
# キャブレタグループ (I) CARBURETOR GROUP



| 見出番号<br>No. | 改訂番号<br>R/N | 部品番号<br>Parts No. | 部品名称<br>Parts Name           | 個数<br>No. Req'd | 互換性<br>Inte | 備考<br>Remarks  | Serial No. (From~To)<br>Serial No. (From~To) |
|-------------|-------------|-------------------|------------------------------|-----------------|-------------|----------------|--|
| 1           |             | KK15301BA         | キャブレタ(F)<br>CARBURETOR (F)   | 1               |             | INCL. NO. 2-29 |  |
| 2           |             | KK15301AA002      | スロットルバルブ<br>VALVE, THROTTLE  | 1               |             |                |  |
| 3           |             | KK15016AA003      | スクリュ<br>SCREW                | 2               |             |                |  |
| 4           |             | KK15003AE004      | チョークバルブ<br>VALVE, CHOKE      | 1               |             |                |  |
| 5           |             | KK15016AA005      | スクリュ<br>SCREW                | 2               |             |                |  |
| 6           |             | KK13003AA008      | スプリング<br>SPRING              | 1               |             |                |  |
| 7           |             | KK74508AC463      | パイロットジェット<br>JET, PILOT      | 1               |             |                |  |
| 8           |             | KK15008XY011      | スロットルシャフト<br>SHAFT, THROTTLE | 1               |             |                |  |
| 9           |             | KK12008AE015      | パッキング<br>PACKING             | 1               |             |                |  |
| 10          |             | KK12008AE016      | シール<br>SEAL                  | 1               |             |                |  |
| 11          |             | KK15003AE014      | パッキング<br>PACKING             | 1               |             |                |  |
| 12          |             | KK15003AE015      | フロート<br>FLOAT                | 1               |             |                |  |

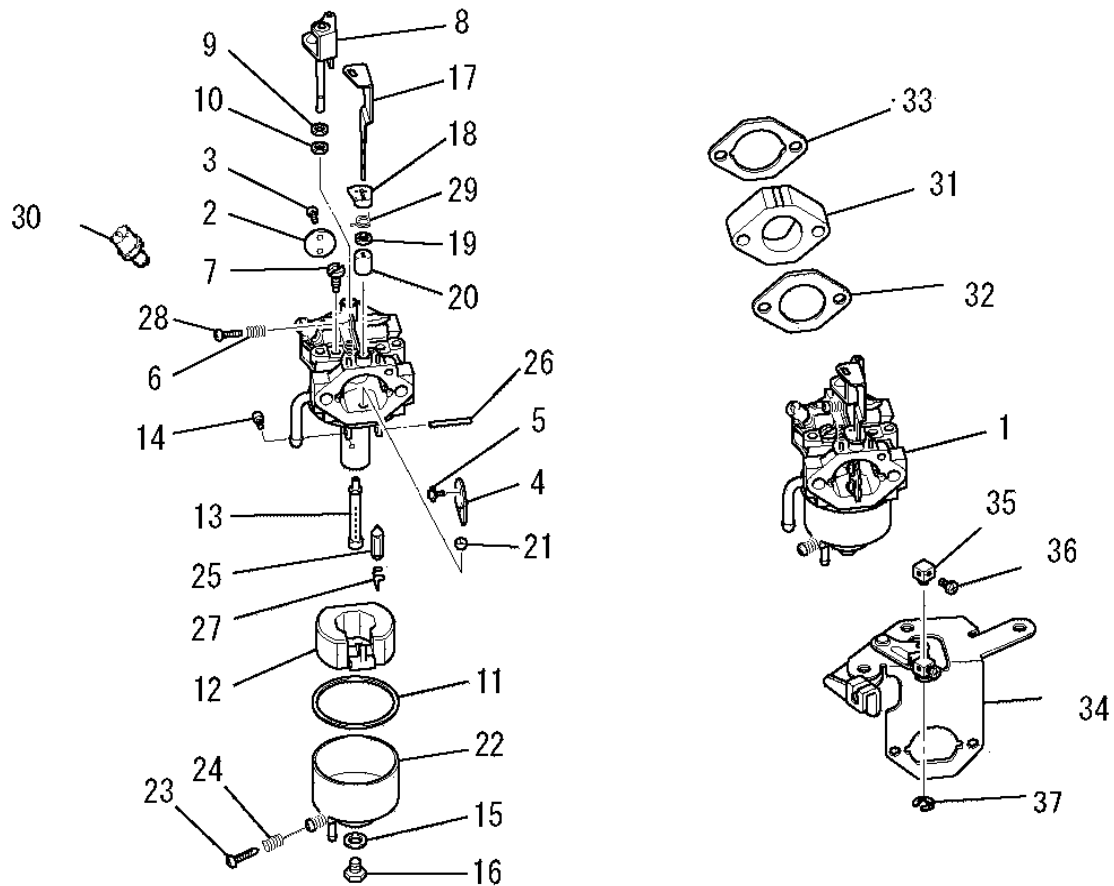
# キャブレタグループ

## (I) CARBURETOR GROUP



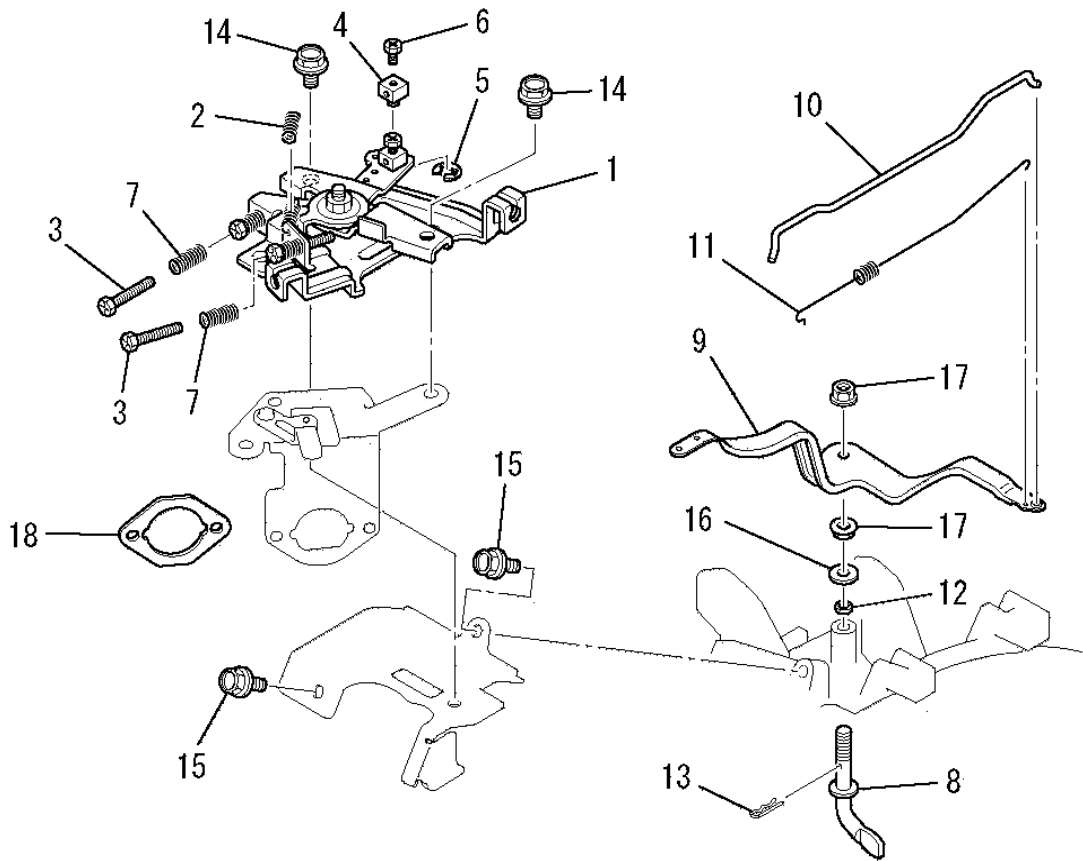
| 見出番号<br>No. | 改訂番号<br>R/N | 部品番号<br>Parts No. | 部品名称<br>Parts Name         | 個数<br>No. Req'd | 互換性<br>Inte | 備考<br>Remarks    | Serial No. (From~To)<br>Serial No. (From~To) |
|-------------|-------------|-------------------|----------------------------|-----------------|-------------|------------------|--|
| 13          |             | KK15301AA016      | メインズル<br>NOZZLE, MAIN      | 1               |             |                  |  |
| 14          |             | KK74525DC988      | メインジェット<br>JET, MAIN       | 1               |             |                  |  |
| 15          |             | FA27080XX013      | パッキング<br>PACKING           | 1               |             |                  |  |
| 16          |             | KK15003AE019      | ボルト<br>BOLT                | 1               |             |                  |  |
| 17          |             | KK15014AA020      | チョークレバー<br>LEVER, CHOKE    | 1               |             |                  |  |
| 18          |             | KK12008AE018      | リング<br>RING                | 1               |             |                  |  |
| 19          |             | KK12008AE019      | シール<br>SEAL                | 1               |             |                  |  |
| 20          |             | KK12008AE020      | リング<br>RING                | 1               |             |                  |  |
| 21          |             | KK15001AA014      | リング<br>RING                | 1               |             |                  |  |
| 22          |             | KK15003AE025      | フロートチャンバ<br>CHAMBER, FLOAT | 1               |             | INCL. NO. 23, 24 |  |
| 23          |             | KK12008AE029      | スクリュ<br>SCREW              | 1               |             |                  |  |
| 24          |             | KK13003AA008      | スプリング<br>SPRING            | 1               |             |                  |  |

キャブレタグループ  
(I) CARBURETOR GROUP



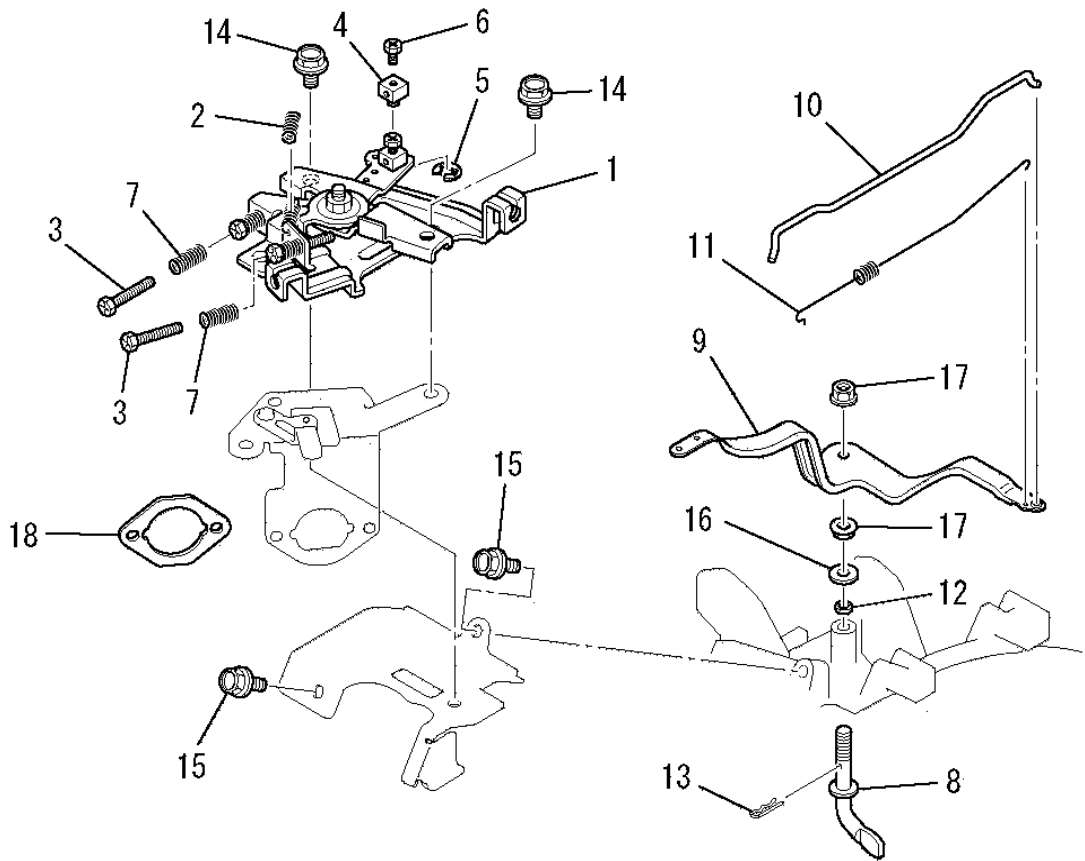
| 見出番号<br>No. | 改訂番号<br>R/N | 部品番号<br>Parts No. | 部品名称<br>Parts Name                 | 個数<br>No. Req'd | 互換性<br>Inte | 備考<br>Remarks   | Serial No. (From~To)<br>Serial No. (From~To) |
|-------------|-------------|-------------------|------------------------------------|-----------------|-------------|-----------------|--|
| 25          |             | KK15001AA015      | メインニードル<br>NEEDLE, MAIN            | 1               |             |                 |  |
| 26          |             | KK15001AA016      | ピン<br>PIN                          | 1               |             |                 |  |
| 27          |             | KK12008AE011      | クリップ<br>CLIP                       | 1               |             |                 |  |
| 28          |             | KK12008AE009      | スクリュー<br>SCREW                     | 1               |             |                 |  |
| 29          |             | KK12008AF133      | スプリング<br>SPRING                    | 1               |             |                 |  |
| 30          |             | KK33007AA         | インシュレータ<br>INSULATOR               | 1               |             |                 |  |
| 31          |             | KW34001AA         | キャブレタ ガasket<br>GASKET, CARBURETOR | 1               |             |                 |  |
| 32          |             | KW34005AA         | キャブレタ ガasket<br>GASKET, CARBURETOR | 1               |             |                 |  |
| 33          |             | KK09009BA         | チョークレバー<br>LEVER, CHOKE            | 1               |             | INCL. NO. 34-36 |  |
| 34          |             | KR30013BA         | ストッパ<br>STOPPER                    | 1               |             |                 |  |
| 35          |             | B751A04X008       | ボルト<br>BOLT, CRS                   | 1               |             |                 |  |
| 36          |             | S500P04           | スナップリング<br>SNAP RING               | 1               |             |                 |  |

コントロールパネルグループ  
(J) CONTROL PANEL GROUP



| 見出番号<br>No. | 改訂番号<br>R/N | 部品番号<br>Parts No. | 部品名称<br>Parts Name                  | 個数<br>No. Req'd | 互換性<br>Inte | 備考<br>Remarks | Serial No. (From~To)<br>Serial No. (From~To) |
|-------------|-------------|-------------------|-------------------------------------|-----------------|-------------|---------------|--|
| 1           |             | KG03022DA         | コントロールパネル<br>CONTROL PANEL, CONTROL | 1               |             | INCL. NO. 2-7 |  |
| 2           |             | KG35007BA         | リターンสปリング<br>SPRING, RETURN         | 1               |             |               |  |
| 3           |             | KU14032AA         | ボルト<br>BOLT                         | 2               |             |               |  |
| 4           |             | KR30013AA         | ストッパ<br>STOPPER                     | 1               |             |               |  |
| 5           |             | S500P04           | スナップリング<br>SNAP RING                | 1               |             |               |  |
| 6           |             | B751A04X008       | ボルト<br>BOLT, CRS                    | 1               |             |               |  |
| 7           |             | KU80017AA         | สปリング<br>SPRING                     | 2               |             |               |  |
| 8           |             | KG22006AA         | ガバナシャフト<br>SHAFT, GOV               | 1               |             |               |  |
| 9           |             | KG31014AA         | ガバナレバー<br>LEVER, GOV                | 1               |             |               |  |
| 10          |             | KG41011AA         | ガバナロッド<br>ROD, GOV                  | 1               |             |               |  |
| 11          |             | KG42009AA         | ロッドสปリング<br>SPRING, ROD             | 1               |             |               |  |
| 12          |             | KG90016AA         | ダストシール<br>SEAL, DUST                | 1               |             |               |  |

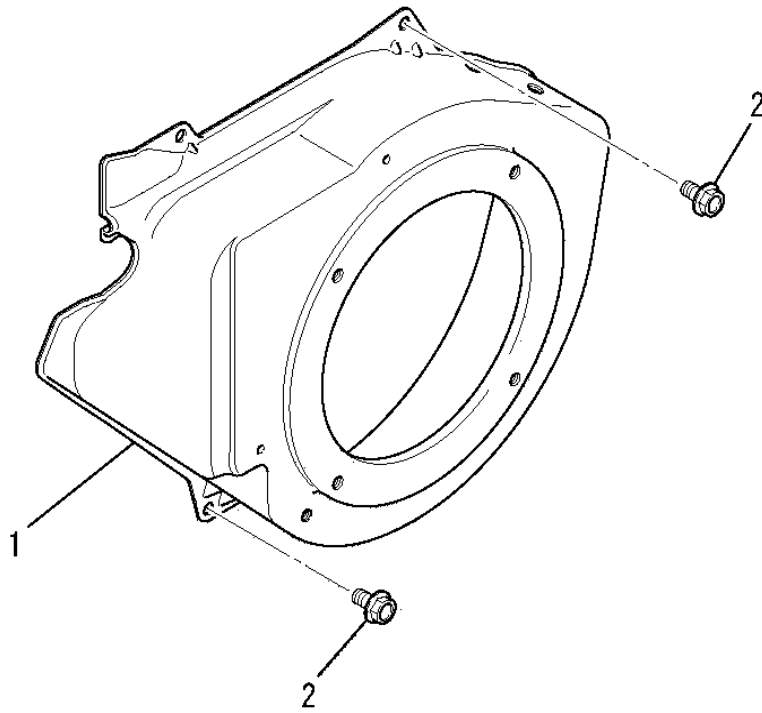
コントロールパネルグループ  
**(J) CONTROL PANEL GROUP**



| 見出番号<br>No. | 改訂番号<br>R/N | 部品番号<br>Parts No. | 部品名称<br>Parts Name                | 個<br>数<br>No. Req'd | 互換性<br>Inte | 備<br>考<br>Remarks | Serial No. (From~To)<br>Serial No. (From~To) |
|-------------|-------------|-------------------|-----------------------------------|---------------------|-------------|-------------------|--|
| 13          |             | KU70006AA         | クリップ<br>CLIP                      | 1                   |             |                   |  |
| 14          |             | B800A06X012       | フランジボルト<br>BOLT, FLANGE           | 3                   |             |                   |  |
| 15          |             | B805B06X012       | フランジボルト<br>BOLT, FLANGE           | 2                   |             |                   |  |
| 16          |             | KG90015AA         | ワッシャ<br>WASHER                    | 1                   |             |                   |  |
| 17          |             | KU24002AA         | ナット<br>NUT                        | 2                   |             |                   |  |
| 18          |             | KW34005AA         | キャブレタガasket<br>GASKET, CARBURETOR | 1                   |             |                   |  |

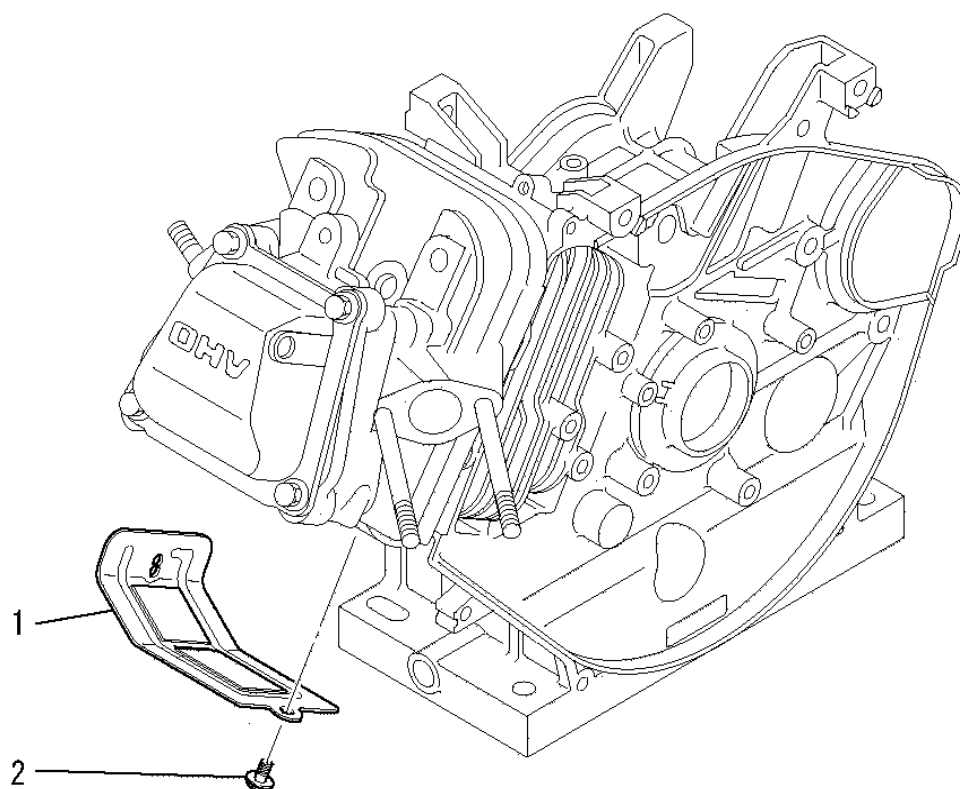


ファンカバーグループ  
 (K) FAN COVER GROUP



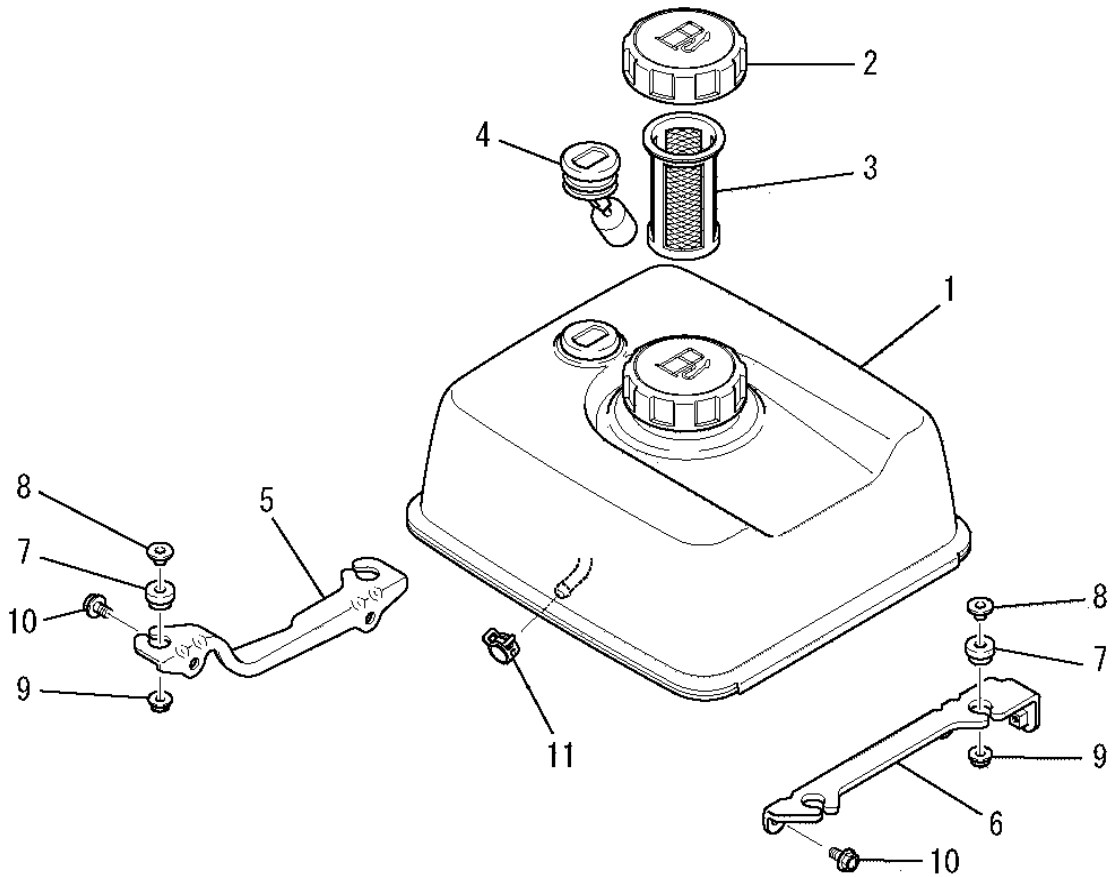
| 見出番号<br>No. | 改訂番号<br>R/N | 部品番号<br>Parts No. | 部品名称<br>Parts Name      | 個数<br>No. Req'd | 互換性<br>Inte | 備考<br>Remarks | Serial No. (From~To)<br>Serial No. (From~To) |
|-------------|-------------|-------------------|-------------------------|-----------------|-------------|---------------|--|
| 1           |             | KH28018JA         | ファンカバー<br>COVER, FAN    | 1               |             |               |  |
| 2           |             | B805B06X012       | フランジボルト<br>BOLT, FLANGE | 4               |             |               |  |

シリンダカバーグループ  
 (L) CYLINDER COVER GROUP



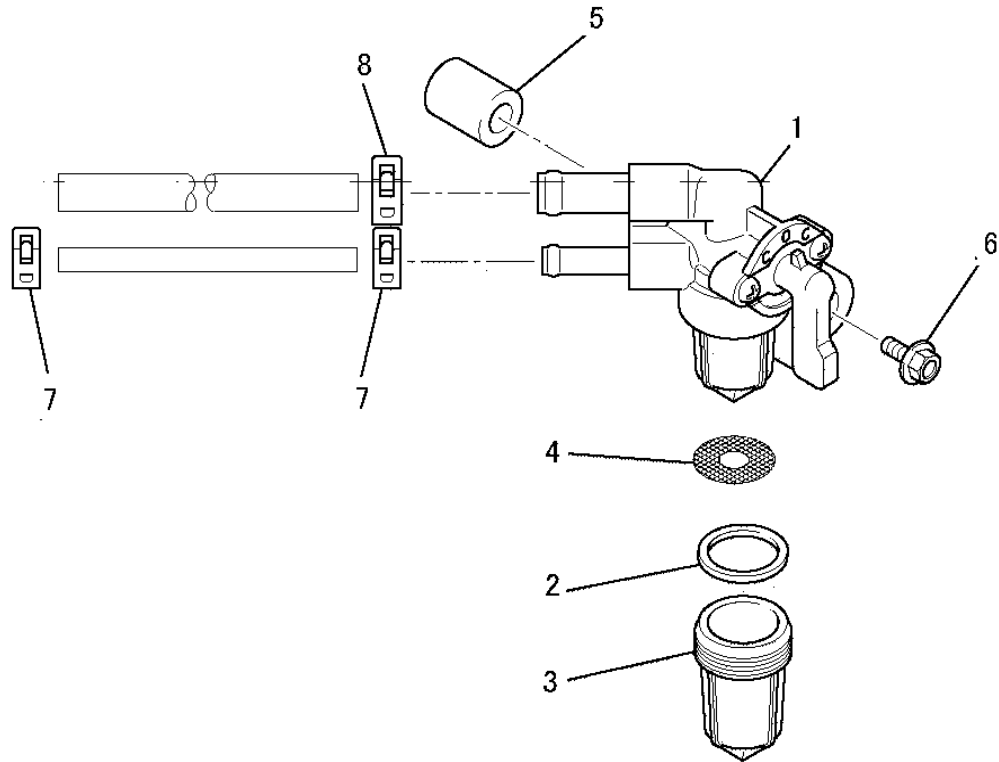
| 見出番号<br>No. | 改訂番号<br>R/N | 部品番号<br>Parts No. | 部品名称<br>Parts Name         | 個数<br>No. Req'd | 互換性<br>Inte | 備考<br>Remarks | Serial No. (From~To)<br>Serial No. (From~To) |
|-------------|-------------|-------------------|----------------------------|-----------------|-------------|---------------|--|
| 1           |             | KH40122AA         | シリンダカバー<br>COVER, CYLINDER | 1               |             |               |  |
| 2           |             | B805B06X012       | フランジボルト<br>BOLT, FLANGE    | 2               |             |               |  |

タンクグループ  
(M) TANK GROUP



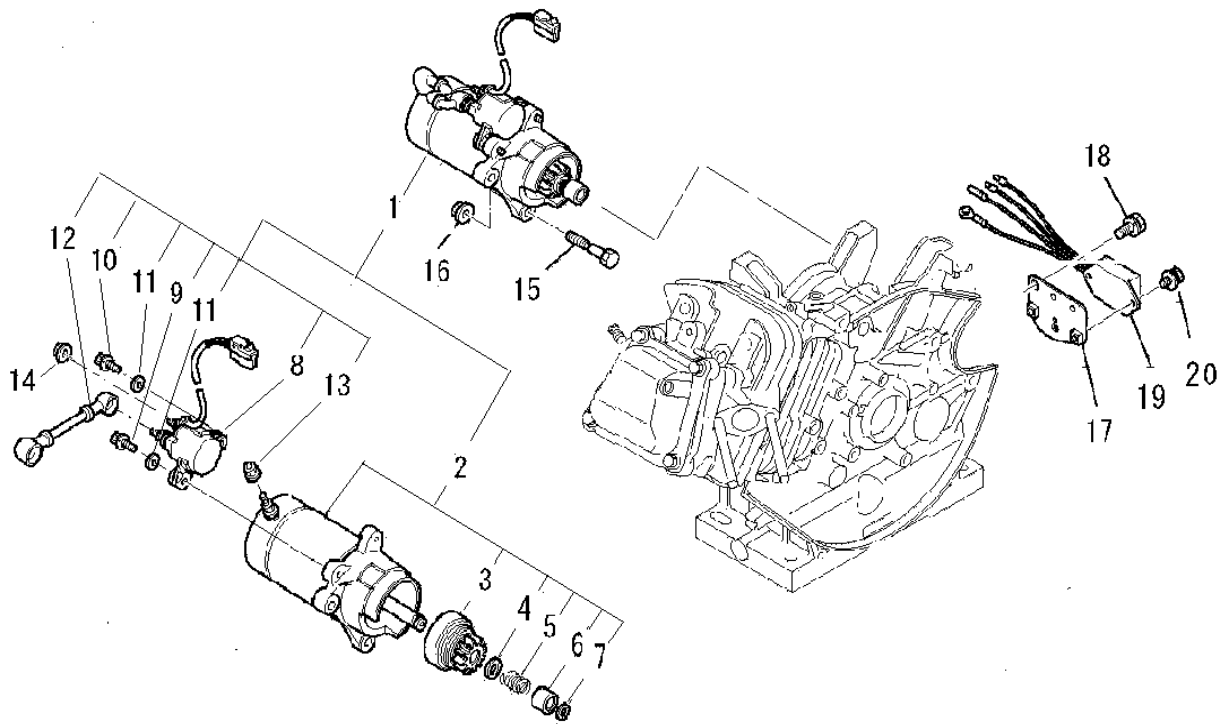
| 見出番号<br>No. | 改訂番号<br>R/N | 部品番号<br>Parts No. | 部品名称<br>Parts Name               | 個数<br>No. Req'd | 互換性<br>Inte | 備考<br>Remarks | Serial No. (From~To)<br>Serial No. (From~To) |
|-------------|-------------|-------------------|----------------------------------|-----------------|-------------|---------------|--|
| 1           |             | KF04051AD         | フューエルタンク アセンブリ<br>FUEL TANK ASSY | 1               |             | INCL. NO. 2-4 |  |
| 2           |             | KF05010CA         | タンクキャップ アセンブリ<br>TANK CAP ASSY   | 1               |             |               |  |
| 3           |             | KF40003AA         | フューエルフィルタ<br>FILTER, FUEL        | 1               |             |               |  |
| 4           |             | KF90080DA         | オイルゲージ<br>GAUGE, OIL             | 1               |             |               |  |
| 5           |             | KF59008AA         | タンクブラケット<br>BRACKET, TANK        | 1               |             |               |  |
| 6           |             | KF59009AA         | タンクブラケット<br>BRACKET, TANK        | 1               |             |               |  |
| 7           |             | KU50018AA         | ブッシュ<br>BUSH                     | 4               |             |               |  |
| 8           |             | KU50019AA         | スペーサ<br>SPACER                   | 4               |             |               |  |
| 9           |             | N801A06           | フランジナット<br>NUT, FLANGE           | 4               |             |               |  |
| 10          |             | B805B06X016       | フランジボルト<br>BOLT, FLANGE          | 4               |             |               |  |
| 11          |             | FR67419           | クリップ<br>CLIP                     | 1               |             |               |  |

コックグループ  
(N) COCK GROUP



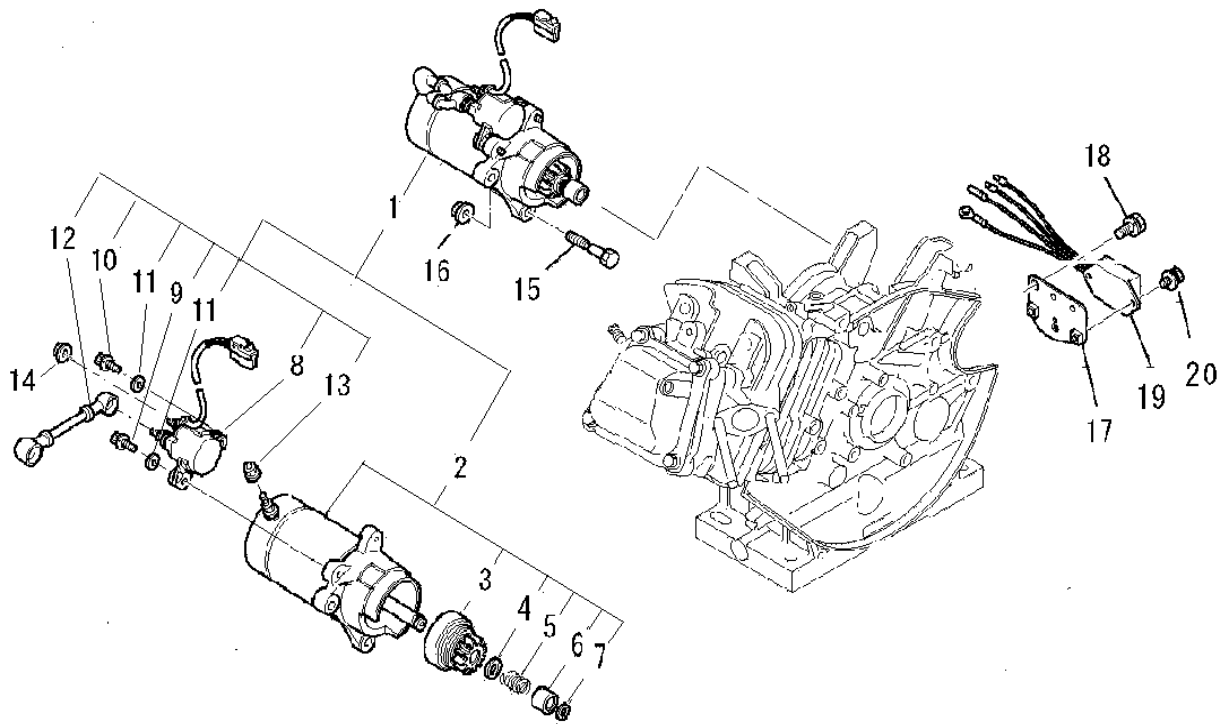
| 見出番号<br>No. | 改訂番号<br>R/N | 部品番号<br>Parts No. | 部品名称<br>Parts Name        | 個数<br>No. Req'd | 互換性<br>Inte | 備考<br>Remarks | Serial No. (From~To)<br>Serial No. (From~To) |
|-------------|-------------|-------------------|---------------------------|-----------------|-------------|---------------|--|
| 1           |             | KF31018AA         | フューエルコック<br>COCK, FUEL    | 1               |             | INCL. NO. 2-4 |  |
| 2           |             | KF31010AA004      | パッキング<br>PACKING          | 1               |             |               |  |
| 3           |             | KF31010AA002      | カップ<br>CUP                | 1               |             |               |  |
| 4           |             | KF31018AA003      | フューエルフィルタ<br>FILTER, FUEL | 1               |             |               |  |
| 5           |             | KF90105AA         | スペーサ<br>SPACER            | 1               |             |               |  |
| 6           |             | B800A06X025       | フランジボルト<br>BOLT, FLANGE   | 1               |             |               |  |
| 7           |             | FR53226           | クリップ<br>CLIP              | 2               |             |               |  |
| 8           |             | FR67419           | クリップ<br>CLIP              | 1               |             |               |  |

セルグループ  
(Q) CELL GROUP



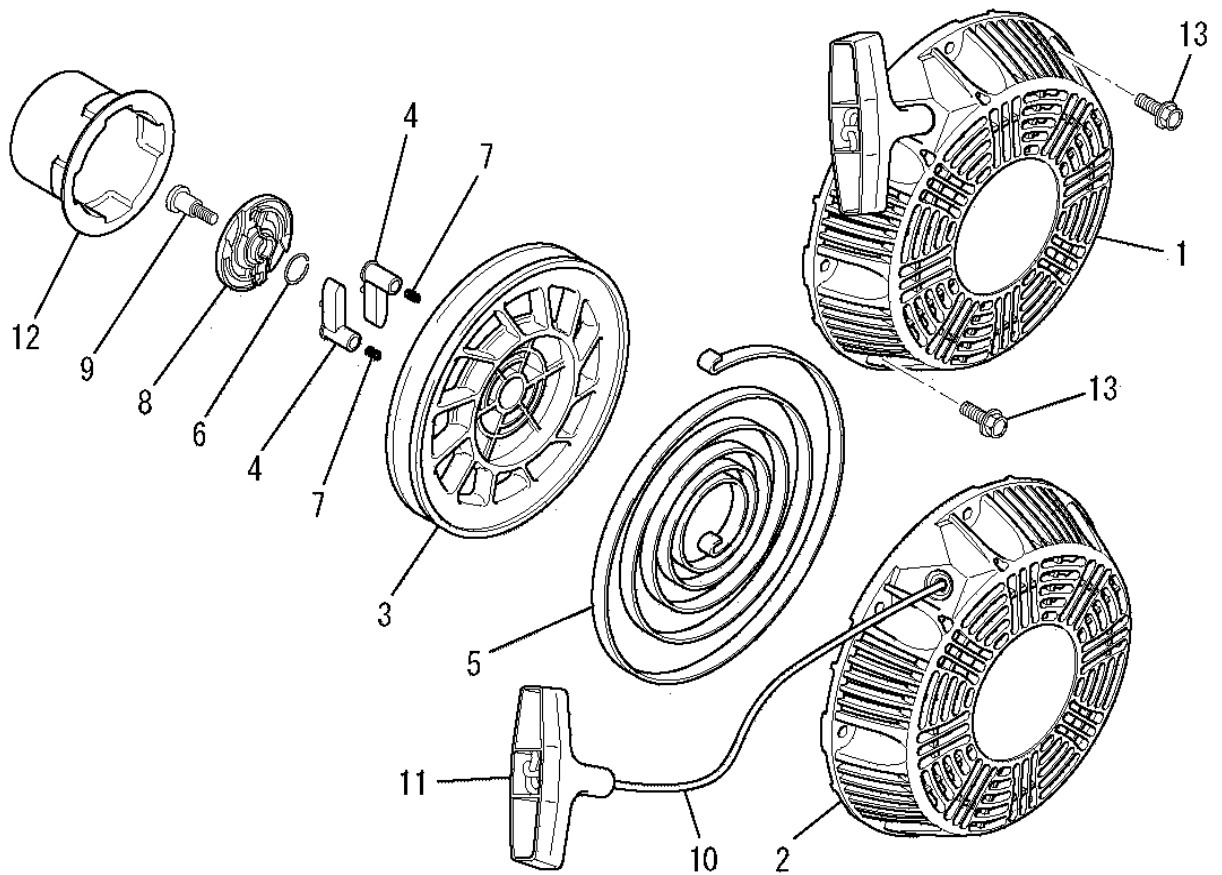
| 見出番号<br>No. | 改訂番号<br>R/N | 部品番号<br>Parts No. | 部品名称<br>Parts Name                 | 個数<br>No. Req'd | 互換性<br>Inte | 備考<br>Remarks  | Serial No. (From~To)<br>Serial No. (From~To) |
|-------------|-------------|-------------------|------------------------------------|-----------------|-------------|----------------|--|
| 1           |             | KS11024AA         | スターティング モータ<br>MOTOR, STARTING     | 1               |             | INCL. NO. 2-13 |  |
| 2           |             | KS11024AA001      | スターティング モータ<br>MOTOR, STARTING     | 1               |             | INCL. NO. 3-7  |  |
| 3           |             | KS11024AA007      | ヒニオンアセンブリ<br>GEAR                  | 1               |             |                |  |
| 4           |             | KS11024AA011      | スペーサ<br>SPACER                     | 1               |             |                |  |
| 5           |             | KS11024AA009      | リターンスプリング<br>SPRING, RETURN        | 1               |             |                |  |
| 6           |             | KS11024AA008      | ストッパ<br>STOPPER                    | 1               |             |                |  |
| 7           |             | KS11024AA010      | リング<br>RING                        | 1               |             |                |  |
| 8           |             | KS11024AA002      | スタータリレーアセンブリ<br>STARTER RELAY ASSY | 1               |             |                |  |
| 9           |             | KS11024AA003      | スクリュー<br>SCREW                     | 1               |             |                |  |
| 10          |             | KS11024AA012      | スクリュー<br>SCREW                     | 1               |             |                |  |
| 11          |             | KS11024AA004      | ワッシャ<br>WASHER                     | 2               |             |                |  |
| 12          |             | KS11024AA005      | リードワイヤ<br>WIRE, LEAD               | 1               |             |                |  |

セルグループ  
(Q) CELL GROUP



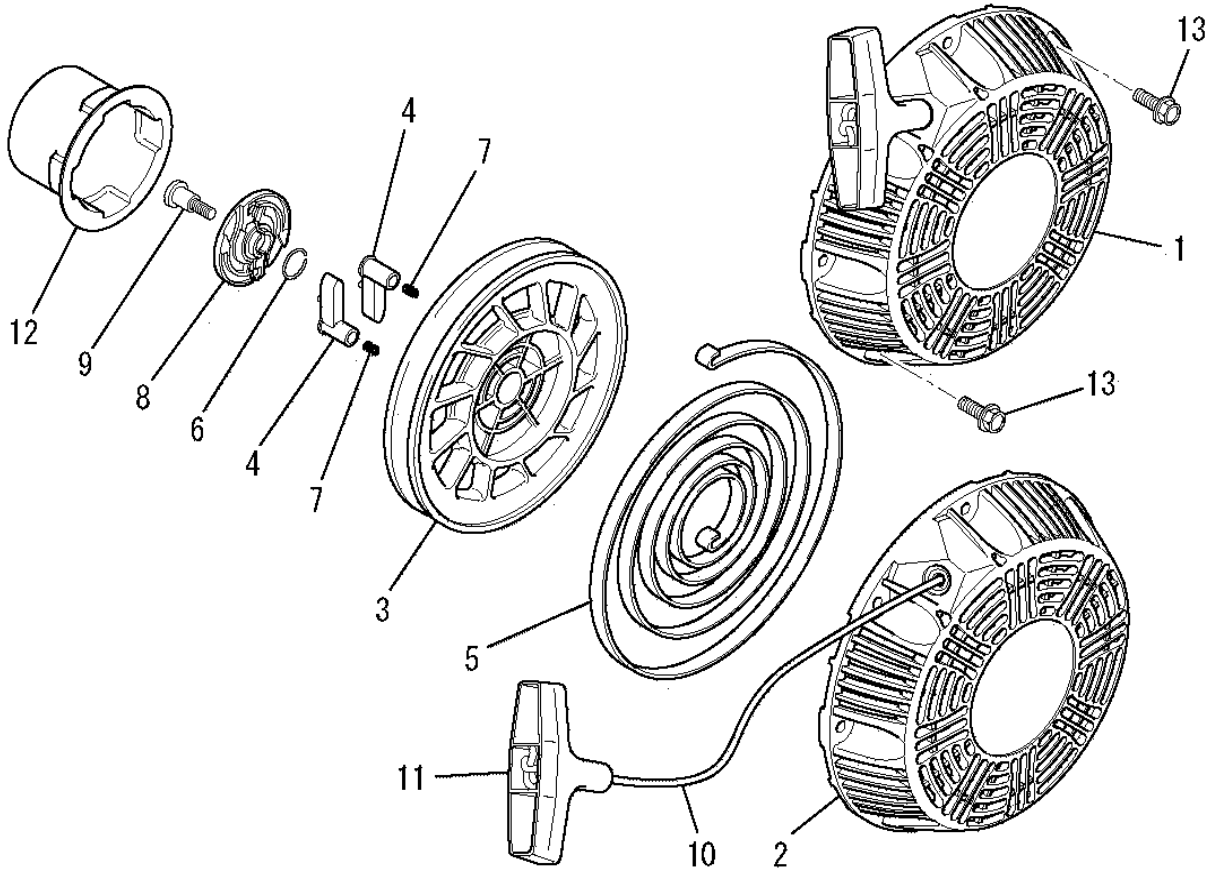
| 見出番号<br>No. | 改訂番号<br>R/N | 部品番号<br>Parts No. | 部品名称<br>Parts Name                 | 個<br>数<br>No. Req'd | 互換性<br>Inte | 備 考<br>Remarks | Serial No. (From~To)<br>Serial No. (From~To) |
|-------------|-------------|-------------------|------------------------------------|---------------------|-------------|----------------|--|
| 13          |             | KS11024AA006      | フランジ ナット<br>NUT, FLANGE            | 1                   |             |                |  |
| 14          |             | ZZ70028B          | ユニカルスプ リング ナット<br>NUT, CONICAL SPG | 1                   |             |                |  |
| 15          |             | FA28198           | リーマボルト<br>BOLT, REAMER             | 2                   |             |                |  |
| 16          |             | N801A08           | フランジ ナット<br>NUT, FLANGE            | 2                   |             |                |  |
| 17          |             | KE70011BA         | ブ ラケット<br>BRACKET                  | 1                   |             |                |  |
| 18          |             | B800A08X016       | フランジボルト<br>BOLT, FLANGE            | 1                   |             |                |  |
| 19          |             | KE60001AA         | レギュレータ<br>REGURATOR                | 1                   |             |                |  |
| 20          |             | B070A05X010       | ボルト<br>BOLT&WASHER                 | 2                   |             |                |  |

リコイルスタータグループ  
(R) RECOIL STARTER GROUP



| 見出番号<br>No. | 改訂番号<br>R/N | 部品番号<br>Parts No. | 部品名称<br>Parts Name                    | 個数<br>No. Req'd | 互換性<br>Inte | 備考<br>Remarks  | Serial No. (From~To)<br>Serial No. (From~To) |
|-------------|-------------|-------------------|---------------------------------------|-----------------|-------------|----------------|--|
| 1           |             | KS02149AA         | リコイルスタータ アセンブリ<br>RECOIL STARTER ASSY | 1               |             | INCL. NO. 2-12 |  |
| 2           |             | KS20170AA001      | スタータケース<br>CASE, STARTER              | 1               |             |                |  |
| 3           |             | KS20170AA002      | リール<br>REEL                           | 1               |             |                |  |
| 4           |             | KS20020AD003      | ラチェット<br>RATCHET                      | 2               |             |                |  |
| 5           |             | KS20169AA004      | スプリング<br>SPRING                       | 1               |             |                |  |
| 6           |             | KS20020AD006      | フリクションスプリング<br>SPRING, FRICTION       | 1               |             |                |  |
| 7           |             | KS20020AD007      | リターンスプリング<br>SPRING, RETURN           | 2               |             |                |  |
| 8           |             | KS20170AA007      | ガイド<br>GUIDE                          | 1               |             |                |  |
| 9           |             | KS20169AA008      | スクリュー<br>SCREW                        | 1               |             |                |  |
| 10          |             | KS20169AA010      | ロープ<br>ROPE, STARTER                  | 1               |             |                |  |
| 11          |             | FA28181XX018      | スタータノブ<br>KNOB, STARTER               | 1               |             |                |  |
| 12          |             | KS30033AA         | スタータプーリー<br>PULLEY, STARTER           | 1               |             |                |  |

リコイルスタータグループ  
 (R) RECOIL STARTER GROUP

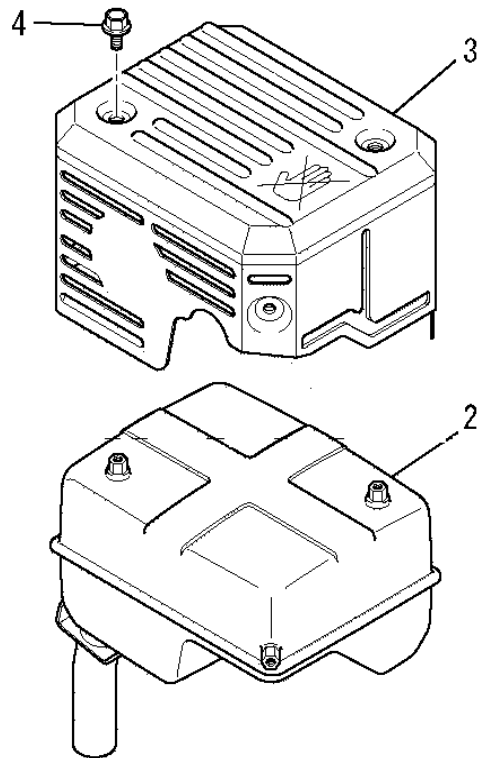
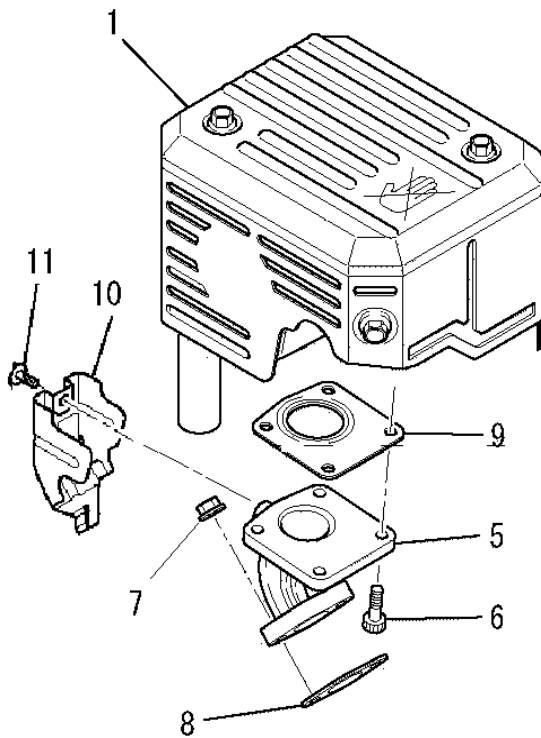


| 見出番号<br>No. | 改訂番号<br>R/N | 部品番号<br>Parts No. | 部品名称<br>Parts Name | 個数<br>No. Req'd | 互換性<br>Inte | 備考<br>Remarks | Serial No. (From~To)<br>Serial No. (From~To) |
|-------------|-------------|-------------------|--------------------|-----------------|-------------|---------------|--|
|-------------|-------------|-------------------|--------------------|-----------------|-------------|---------------|--|

|    |  |              |                         |   |  |  |  |
|----|--|--------------|-------------------------|---|--|--|--|
| 13 |  | B800A06X016K | フランジボルト<br>BOLT, FLANGE | 4 |  |  |  |
|----|--|--------------|-------------------------|---|--|--|--|



マフラグループ  
(S) MUFFLER GROUP



| 見出番号<br>No. | 改訂番号<br>R/N | 部品番号<br>Parts No. | 部品名称<br>Parts Name               | 個数<br>No. Req'd | 互換性<br>Inte | 備考<br>Remarks | Serial No. (From~To)<br>Serial No. (From~To) |
|-------------|-------------|-------------------|----------------------------------|-----------------|-------------|---------------|--|
| 1           |             | KM02160BA         | マフラアセンブリ<br>MUFFLER ASSY         | 1               |             | INCL. NO. 2-4 |  |
| 2           |             | KM15110BA         | マフラ<br>MUFFLER                   | 1               |             |               |  |
| 3           |             | KM25084AA         | マフラカバー<br>COVER, MUFFLER         | 1               |             |               |  |
| 4           |             | B800A06X008K      | フランジボルト<br>BOLT, FLANGE          | 4               |             |               |  |
| 5           |             | KM30019BA         | エキゾーストパイプ<br>PIPE, EXHAUST       | 1               |             |               |  |
| 6           |             | B121C06X016       | ボルト<br>BOLT, SCH                 | 4               |             |               |  |
| 7           |             | ZZ70028C          | ユニカルスプリングナット<br>NUT, CONICAL SPG | 2               |             |               |  |
| 8           |             | KM70056AA         | マフラガスケット<br>GASKET, MUFFLER      | 1               |             |               |  |
| 9           |             | KM70057AA         | マフラガスケット<br>GASKET, MUFFLER      | 1               |             |               |  |
| 10          |             | KM90151AA         | カバー<br>COVER                     | 1               |             |               |  |
| 11          |             | B800A06X008       | フランジボルト<br>BOLT, FLANGE          | 1               |             |               |  |