

向先	(株)アテックス 殿	用途	ハンマーナイフモア
----	------------	----	-----------

純正部品表

PARTS LIST

三菱メイキエンジン

GB300PE-410

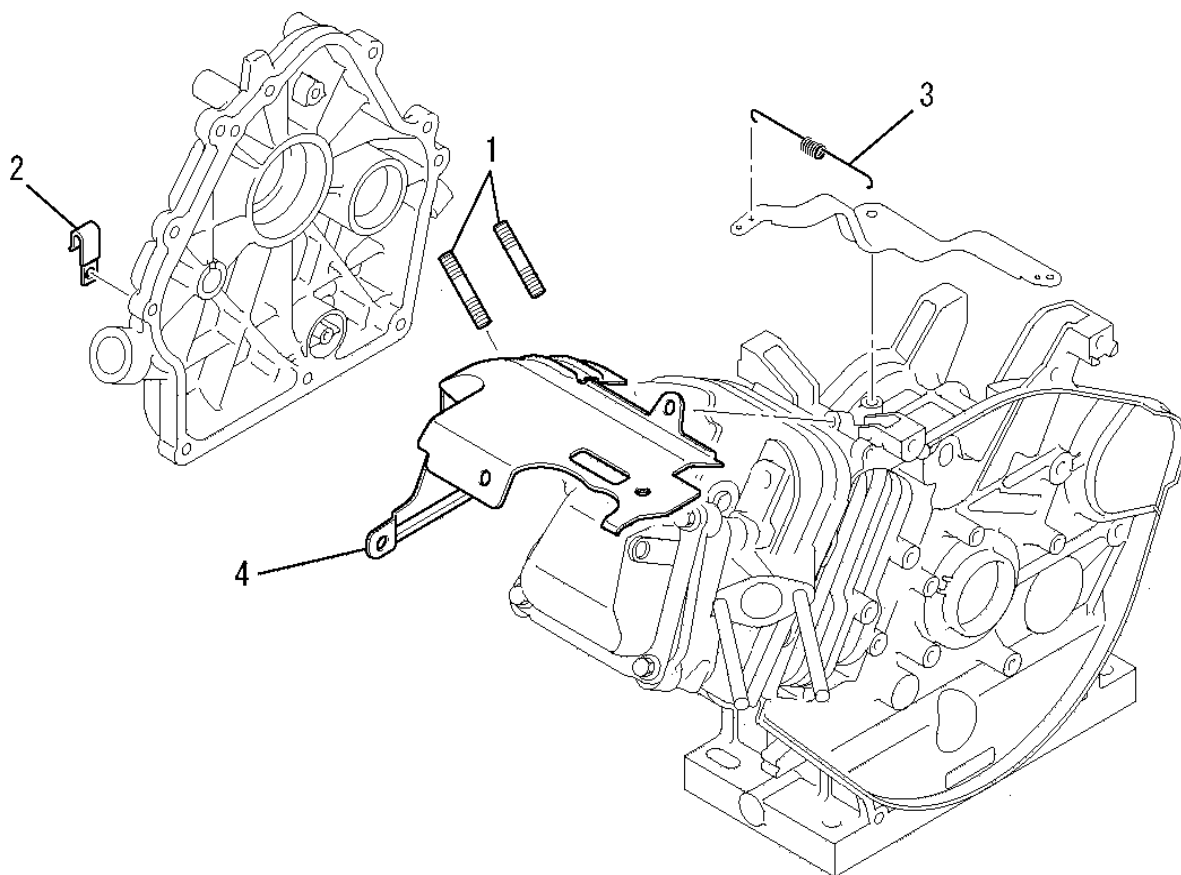
INDEX

部品番号	部品名称	ページ数	No.	部品番号	部品名称	ページ数	No.
B080A08X020	ホルト	4	3	KD03035CA	コネクティングロッド アセンブリ	13	2
B121C06X016	ホルト	31	7	KD51008AA	ハランサシヤフト	10	4
B155B08X020	スタッドホルト	1	1	KD63040AA	クランクシヤフトギヤ	12	2
B751A04X008	ホルト	19	6	KD70001AA	ホルト	13	3
B800A06X008	フランジホルト	11	15	KD90012AA	キー	12	3
B800A06X008	フランジホルト	28	16	KD90016AA	キー	12	4
B800A06X008	フランジホルト	31	8	KE02126AA	フライホイールギヤ アセンブリ	14	1
B800A06X008K	フランジホルト	31	4	KE24010CA	イクニツシヨコイル	14	3
B800A06X012	フランジホルト	14	9	KE25002AA	チャージングコイル	14	4
B800A06X012	フランジホルト	20	14	KE34004AA	ユニット	4	7
B800A06X016	フランジホルト	26	5	KE41005BA	スパークプラグ	2	2
B800A06X025	フランジホルト	25	7	KE42027AA	プラグキャップ	2	3
B800A06X035	フランジホルト	29	12	KE70011AA	ブラケット	27	2
B800A06X065	フランジホルト	30	13	KE90069AA	リートワイヤ	2	1
B800A08X016	フランジホルト	28	17	KE90073AA	チューブ	14	5
B800B08X030	フランジホルト	11	16	KE90309AA	ファン	14	6
B800B10X065	フランジホルト	8	16	KE90311AA	リテーナ	14	7
B805B06X012	フランジホルト	20	15	KF04149AD	フューエルタンク アセンブリ	23	1
B805B06X012	フランジホルト	21	2	KF05010CA	タンクキャップアセンブリ	23	2
B805B06X012	フランジホルト	22	2	KF09050AA	タンクブラケットアセンブリ	23	5
B805B06X016	フランジホルト	9	2	KF09051AA	タンクブラケットアセンブリ	23	9
B805B06X016	フランジホルト	22	3	KF31010AA001	オーリング	25	2
B805B06X016	フランジホルト	24	14	KF31010AA002	カツプ	25	3
B805B06X016	フランジホルト	26	6	KF31010AA004	ハツキング	25	5
B805B06X030	フランジホルト	14	10	KF31018AA003	フューエルフィルタ	25	4
BG04486	ピストンピンクリップ	13	1	KF31018BA	フューエルコック	25	1
FA24135	ワツシヤ	4	4	KF40003AA	フューエルフィルタ	23	3
FA25320	テールパイプ	4	8	KF59005BA	ブラケット	26	1
FA28011	オイルシール	6	1	KF59008AA	タンクブラケット	23	6
FA28126	グロメット	18	34	KF59009AA	タンクブラケット	23	10
FA28198	リーマホルト	28	18	KF60003AA	フューエルポンプ アセンブリ	26	2
FA28217	レクチファイヤ	27	1	KF90080DA	オイルゲージ	23	4
FA29008	オイルシール	10	1	KF90105AA	スペーサ	25	6
FA29015	フランジナット	14	11	KF90235AA085	フューエルホース	26	3
FA31015	オイルフィルタ	10	2	KF90235AA100	フューエルホース	26	4
FN11223	ドレンプラグ	6	2	KG01008BA	ガバナギヤアセンブリ	10	5
FR53226	クリップ	26	9	KG03022HA	コントロールパネル	19	1
FR53226A	クリップ	25	8	KG14005AA	ガバナスライダ	10	6
FR56780	クランプ	1	2	KG22004AA	ガバナシヤフト	10	7
FR67419	クリップ	24	15	KG22006AA	ガバナシヤフト	19	8
FR67419	クリップ	25	9	KG31014AA	ガバナレバー	19	9
FR67419B	クリップ	26	10	KG34009DA	ガバナスプリング	1	3
KA01032AA002	クリーナエレメント	15	2	KG35007BA	リターンスプリング	19	2
KA01032AA005	キャップ	15	4	KG41011AA	ガバナロッド	19	10
KA01032EA	エアクリーナ アセンブリ	15	1	KG42009AA	ロッドスプリング	19	11
KA01032EA003	オイルパン	15	3	KG90015AA	ワツシヤ	20	16
KA90059BA	スペーサ	15	5	KG90016AA	ダストシール	19	12
KA90093BA	チヨークブラケット	15	6	KH28019JA	ファンカバー	21	1
KA90102AA	スクリーン	4	6	KH40122BA	シリンダカバー	22	1
KB46007BA	シリンダブロック	6	3	KH60023BA	シリンダパツフル	1	4
KB66008CA	クランクケースカバー	10	3	KK12008AE009	スクリュ	18	27
KC02029KA	シリンダヘッド アセンブリ	7	1	KK12008AE011	クリップ	18	26
KC09002BA	ヘッドカバー	9	1	KK12008AE015	ハツキング	16	10
KC66009AA	ヘッドガasket	5	3	KK12008AE016	シール	16	11
KC66009AA	ヘッドガasket	8	17	KK12008AE019	シール	17	20
KD02084AA	クランクシヤフトアセンブリ	12	1	KK12008AE020	リング	17	21
KD03035AA	コネクティングロッド アセンブリ	13	2	KK13003AA008	スプリング	16	6
KD03035BA	コネクティングロッド アセンブリ	13	2	KK13014AA007	アジヤスタ	16	7

INDEX

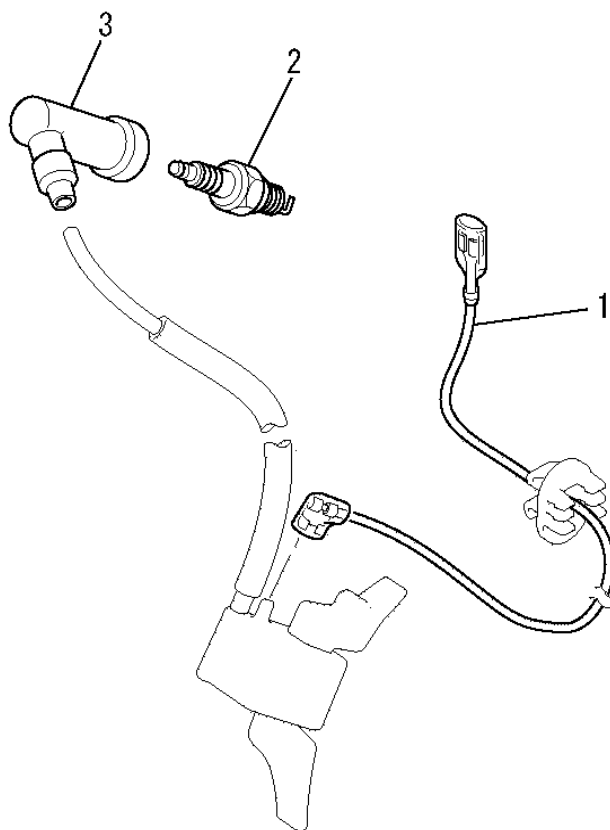
部品番号	部品名称	ページ数	No.	部品番号	部品名称	ページ数	No.
KK13019BH016	オーリング	17	16	KS11025AA009	リターンスプリング	27	7
KK13061AA029	リング	17	19	KS20020AD007	リターンスプリング	29	7
KK13063CA010	プレート	18	28	KS20020AD008	スクリュ	29	8
KK13064CA013	パイロツジエツト	16	8	KS20060AD002	リール	29	2
KK15001AA014	リング	17	22	KS20060AD003	スパイラルスプリング	29	3
KK15001AA015	ニードルバルブ	17	24	KS20060AD004	ラチエツト	29	4
KK15001AA016	ピン	18	25	KS20060AD006	フリクションスプリング	29	6
KK15002EC004	チヨークバルブ	16	4	KS20061AD005	ガイド	29	5
KK15002EC020	チヨークレバー	17	18	KS20066AD010	スタータローフ	29	9
KK15003AE014	ハツキング	16	12	KS20066AD011	スタータノブ	29	10
KK15003AE015	フロート	17	13	KS30020AA	スタータフーリ	29	11
KK15003DG119	ホルト	17	17	KS90020BA	リングギヤ	14	2
KK15016AA003	スクリュ	16	3	KS90025AA	スぺーサ	30	14
KK15016AA005	スクリュ	16	5	KU13042AA	スタツトホルト	15	8
KK15211DA011	スロツトルシヤフト	16	9	KU14031AA	フランジホルト	11	17
KK15211EA023	フロートチャンバ	17	23	KU14032AA	ホルト	19	3
KK15301AA002	スロツトルバルブ	16	2	KU23009AA	ナツト	7	2
KK15312DA016	メインノズル	17	14	KU24002AA	ナツト	20	17
KK15312EB	キャブレタ(F)	16	1	KU44001AA	ダウエルピン	7	3
KK16014AA011	スクリュ	18	29	KU44001AA	ダウエルピン	11	18
KK33006AA	インシュレータ	18	30	KU50018AA	ブシユ	23	7
KK74525DC000	メインジエツト	17	15	KU50018AA	ブシユ	23	11
KK90017BA	チヨークロツト	18	33	KU50019AA	スぺーサ	23	8
KL11001AA	オイルポンプ	10	8	KU50019AA	スぺーサ	23	12
KL14009AA	シヤフト	10	9	KU70006AA	クリツフ	20	13
KL14010AA	スぺーサ	10	10	KU70007AA	クリツフ	14	8
KL21005EA	オイルゲージ	10	11	KU80017AA	スプリング	19	7
KM02158AA	マフラアセンブリ	31	1	KV01217AA	カムシヤフトギヤアセンブリ	12	5
KM15104AA	マフラ	31	2	KV24008AA	タベツト	7	4
KM25082AA	マフラカバー	31	3	KV35005AA	インテイクバルブ	7	5
KM30019BA	エキゾーストパイプ	31	5	KV45008AA	エキゾーストバルブ	7	6
KM70056AA	マフラガasket	5	7	KV55006AA	バルブスプリング	7	7
KM70056AA	マフラガasket	31	10	KV65003AA	バルブスプリングリテーナ	7	8
KM70057AA	マフラガasket	5	8	KV71004AA	ブツシユロツト	7	9
KM70057AA	マフラガasket	31	11	KV72003AA	ロツカアーム	7	10
KM90151AA	カバー	31	6	KV73002AA	ナツト	7	11
KN12004EA	ホツクススパナ	4	1	KV74002AA	ホルト	7	12
KN13001AA	スクリュドライバ	4	2	KV75006AA	プレート	8	13
KP02010AA	ピストンリングセット	13	6	KV75007AA	コツタ	8	14
KP02010BA	ピストンリングセット	13	6	KV83009FD	ピン	12	6
KP02010CA	ピストンリングセット	13	6	KW21019AA	バルブステムシール	8	15
KP17008AA	ピストン	13	4	KW31007AA	クランクケースガasket	5	4
KP17008BA	ピストン	13	4	KW31007AA	クランクケースガasket	11	20
KP17008CA	ピストン	13	4	KW33002AA	ヘッドカバーガasket	5	2
KP57002AA	ピストンピン	13	5	KW33002AA	ヘッドカバーガasket	9	3
KR30013BA	ストツバ	19	4	KW34001AA	キャブレタガasket	5	5
KS02042BD	リコイルスタータアセンブリ	29	1	KW34001AA	キャブレタガasket	18	31
KS11024AA002	スイツチ	27	12	KW34005AA	キャブレタガasket	5	6
KS11024AA003	スクリュウ	27	11	KW34005AA	キャブレタガasket	15	10
KS11024AA004	ワツシヤ	27	10	KW34005AA	キャブレタガasket	18	32
KS11024AA005	リードワイヤ	28	13	KW34005AA	キャブレタガasket	20	18
KS11024AA008	ストツバ	27	6	KW39058QA	ガasketセット	5	1
KS11024AA010	リング	27	9	KW51017AA	ラベル	3	1
KS11024AA011	ワツシヤ	27	8	KW52352BA	ネームラベル	3	2
KS11024AA012	スクリュウ	28	15	KW56256AA	コーシヨソラベル	4	10
KS11025AA	スターテイングモータ	27	3	N001A06	ナツト	28	14
KS11025AA001	スターテイングモータ	27	4	N801A06	フランジナツト	15	9
KS11025AA007	ギヤ	27	5	N801A06	フランジナツト	24	13

ボルト、スプリング、カバー 1. BOLT, SPRING, COVER



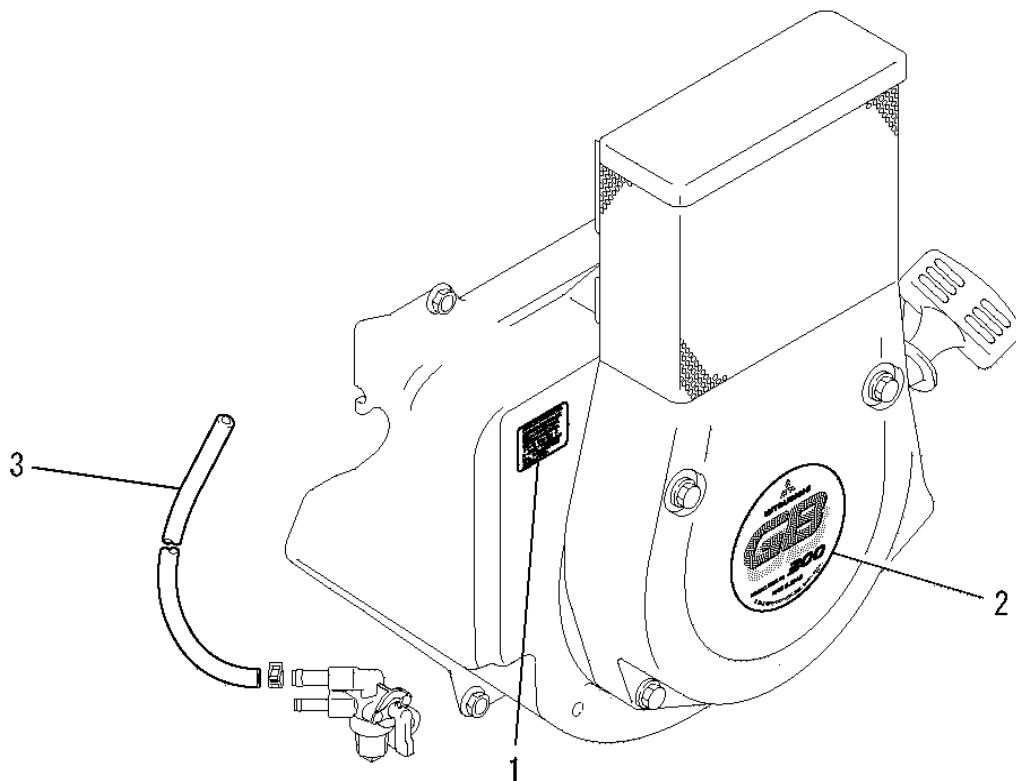
見出番号 No.	改訂番号 R/N	部品番号 Parts No.	部品名称 Parts Name	個数 No. Req'd	互換性 Inte	備考 Remarks	Serial No. (From~To) Serial No. (From~To)
1		B155B08X020	スタッドボルト BOLT, STUD	2			
2		FR56780	クランプ CLAMP	1			
3		KG34009DA	ガバナスプリング SPRING, GOV	1			
4		KH60023BA	シリンダバツフル BAFFLE, CYLINDER	1			

リードワイヤ、プラグ、キャップ
2. LEAD WIRE, PLUG, CAP



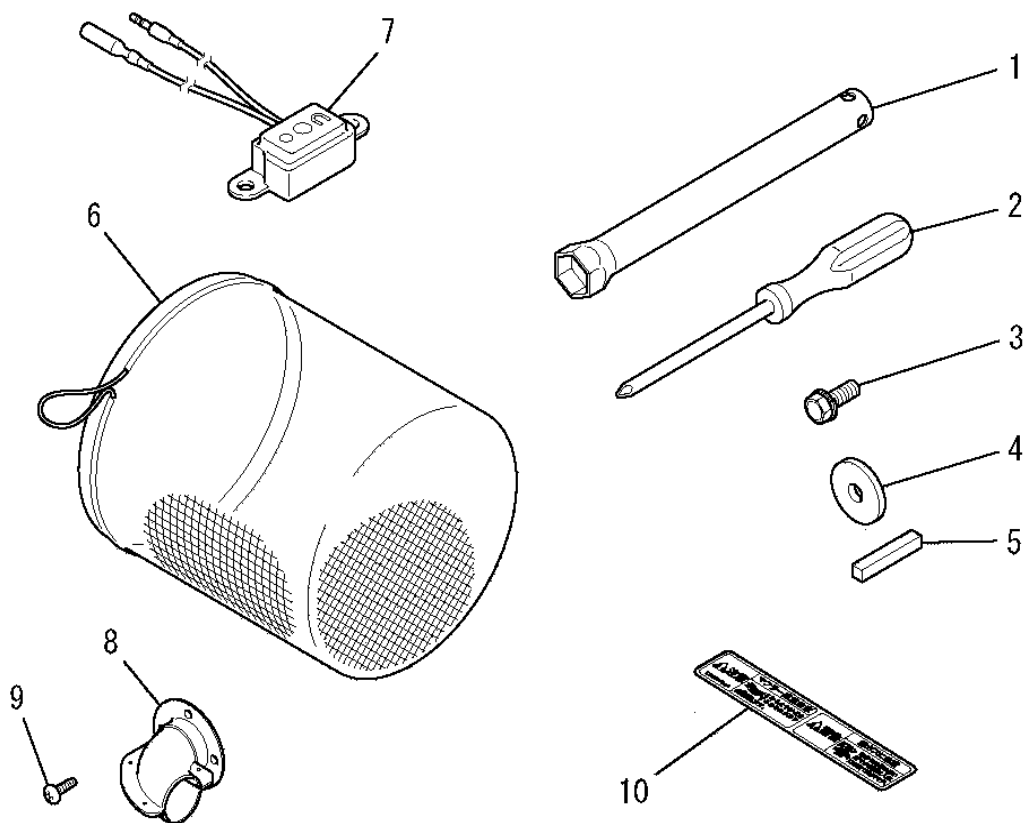
見出番号 No.	改訂番号 R/N	部品番号 Parts No.	部品名称 Parts Name	個数 No. Req'd	互換性 Inte	備考 Remarks	Serial No. (From~To) Serial No. (From~To)
1		KE90069AA	リードワイヤ WIRE, LEAD	1			
2		KE41005BA	スパークプラグ PLUG, SPARK	1		BPR5ES	
3		KE42027AA	プラグキャップ CAP, PLUG	1			

ラベル、フューエルホース
3. LABEL, FUEL HOSE



見出番号 No.	改訂番号 R/N	部品番号 Parts No.	部品名称 Parts Name	個数 No. Req'd	互換性 Inte	備考 Remarks	Serial No. (From~To) Serial No. (From~To)
1		KW51017AA	ラベル LABEL	1			
2		KW52352BA	ネームラベル LABEL, NAME	1			
3		P051Y08X470	フューエルホース HOSE, FUEL	1			

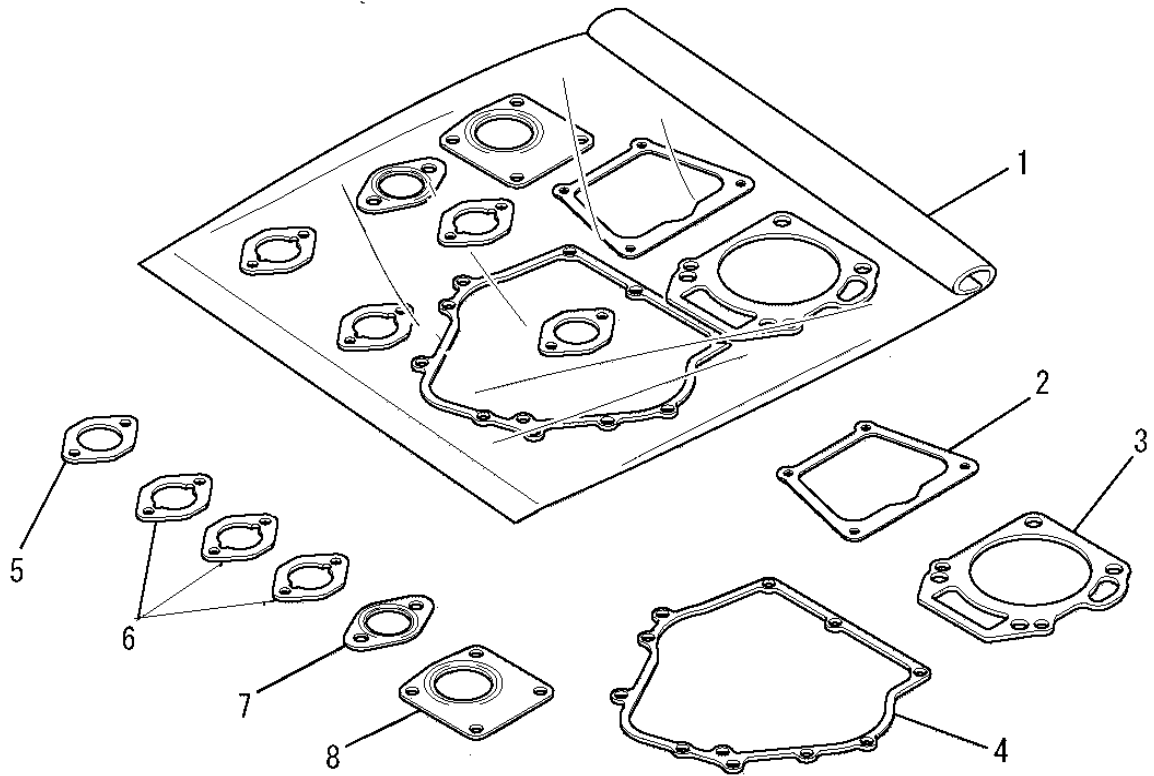
ツールセット
4. TOOL SET



見出番号 No.	改訂番号 R/N	部品番号 Parts No.	部品名称 Parts Name	個数 No. Req'd	互換性 Inte	備考 Remarks	Serial No. (From~To) Serial No. (From~To)
1		KN12004EA	ボックススパナ SPANNER, BOX	1			
2		KN13001AA	スクレットライバ DRIVER, SCREW	1			
3		B080A08X020	ボルト BOLT & WASHER	1			
4		FA24135	ワッシャ WASHER	1			
5		W405B07X045	キー KEY, SUNK	1			
6		KA90102AA	スクリーン SCREEN	1			
7		KE34004AA	ユニット UNIT	1			
8		FA25320	テールパイプ PIPE, TAIL	1			
9		W006D04X006K	スクリュー SCREW	3			
10		KW56256AA	コーションラベル LABEL, CAUTION	1			

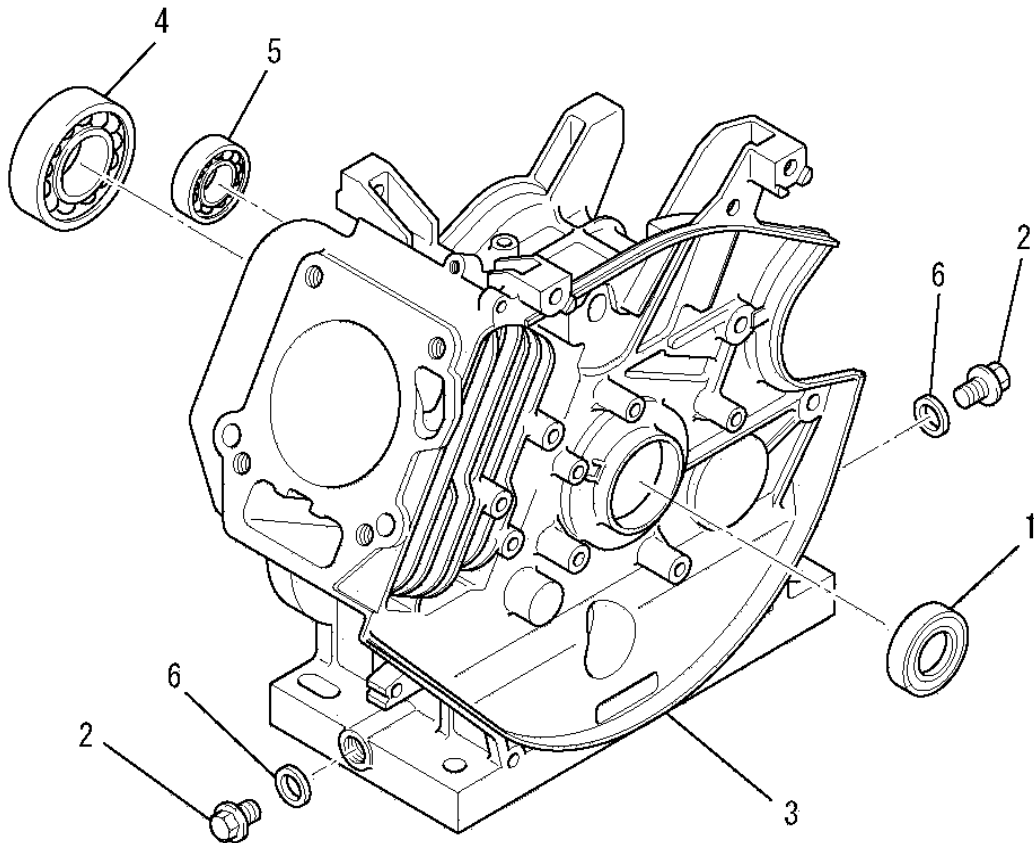
ガスケットセット

5. GASKET SET



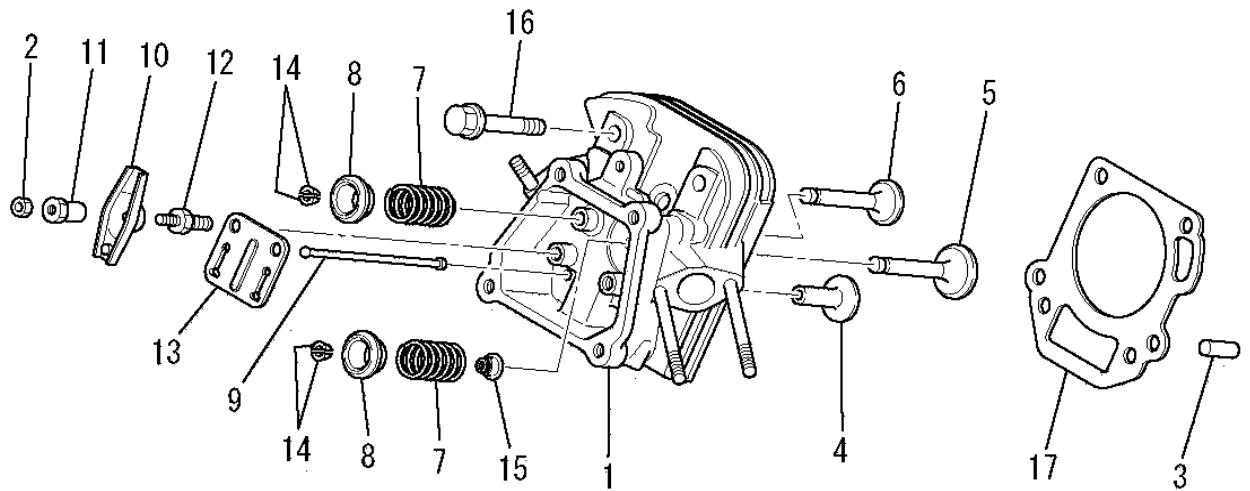
見出番号 No.	改訂番号 R/N	部品番号 Parts No.	部品名称 Parts Name	個数 No. Req'd	互換性 Inte	備考 Remarks	Serial No. (From~To) Serial No. (From~To)
1		KW39058QA	ガスケットセット GASKET SET	1		INCL. NO. 2-8	
2		KW33002AA	ヘッドカバーガスケット GASKET, HEAD COVER	1			
3		KC66009AA	ヘッドガスケット GASKET, HEAD	1			
4		KW31007AA	クランクケースガスケット GASKET, CRANKCASE	1			
5		KW34001AA	キャブレタガスケット GASKET, CARBURETOR	1			
6		KW34005AA	キャブレタガスケット GASKET, CARBURETOR	3			
7		KM70056AA	マフラーガスケット GASKET, MUFFLER	1			
8		KM70057AA	マフラーガスケット GASKET, MUFFLER	1			

シリンダブロックグループ
(A) CYLINDER BLOCK GROUP



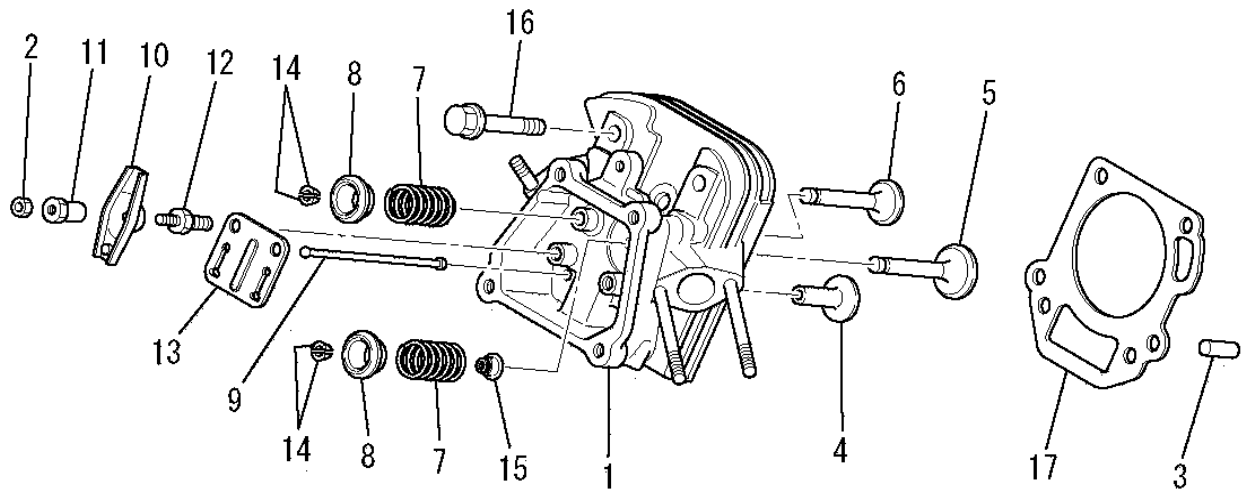
見出番号 No.	改訂番号 R/N	部品番号 Parts No.	部品名称 Parts Name	個数 No. Req'd	互換性 Inte	備考 Remarks	Serial No. (From~To) Serial No. (From~To)
1		FA28011	オイルシール OIL SEAL	1			
2		FN11223	ドレンプラグ PLUG, DRAIN	2			
3		KB46007BA	シリンダブロック CYLINDER BLOCK	1			
4		S111X62X060	ボールベアリング BEARING, BALL	1		#6206	
5		S111X62X030	ボールベアリング BEARING, BALL	1		#6203	
6		ZZ70013A	ガスケット GASKET	2			

シリンダヘッドグループ
 (B) CYLINDER HEAD GROUP



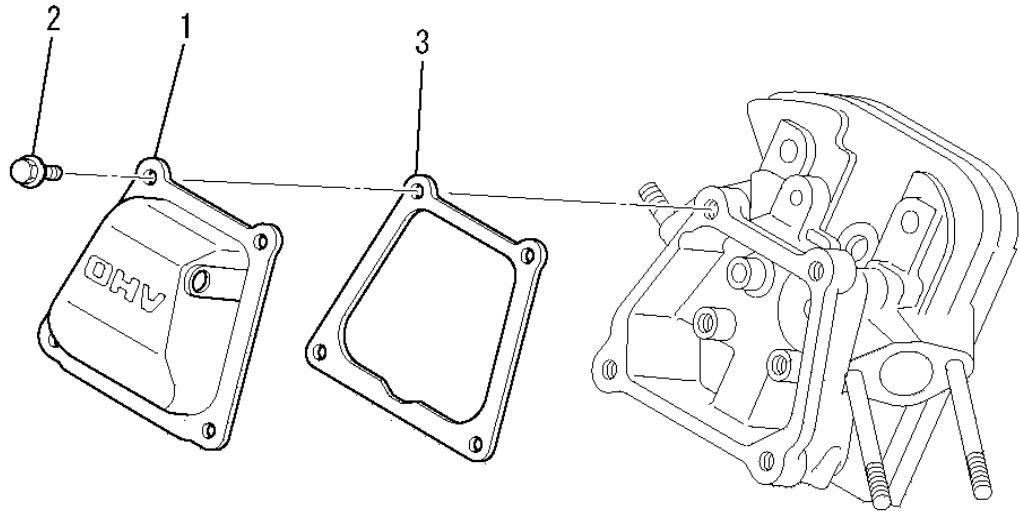
見出番号 No.	改訂番号 R/N	部品番号 Parts No.	部品名称 Parts Name	個数 No. Req'd	互換性 Inte	備考 Remarks	Serial No. (From~To) Serial No. (From~To)
1		KC02029KA	シリンダヘッド アセンブリ CYLINDER HEAD ASSY	1		WITH KU13042AA	
2		KU23009AA	ナット NUT	2			
3		KU44001AA	ダウエルピン PIN, DOWEL	2			
4		KV24008AA	タペット TAPPET	2			
5		KV35005AA	インテイクバルブ VALVE, INTAKE	1			
6		KV45008AA	エキゾーストバルブ VALVE, EXHAUST	1			
7		KV55006AA	バルブスプリング SPRING, VALVE	2			
8		KV65003AA	バルブスプリングリテーナ RETAINER, VALVE SPG	2			
9		KV71004AA	プッシュロッド ROD, PUSH	2			
10		KV72003AA	ロッカアーム ARM, ROCKER	2			
11		KV73002AA	ナット NUT	2			
12		KV74002AA	ボルト BOLT	2			

シリンダヘッドグループ
 (B) CYLINDER HEAD GROUP



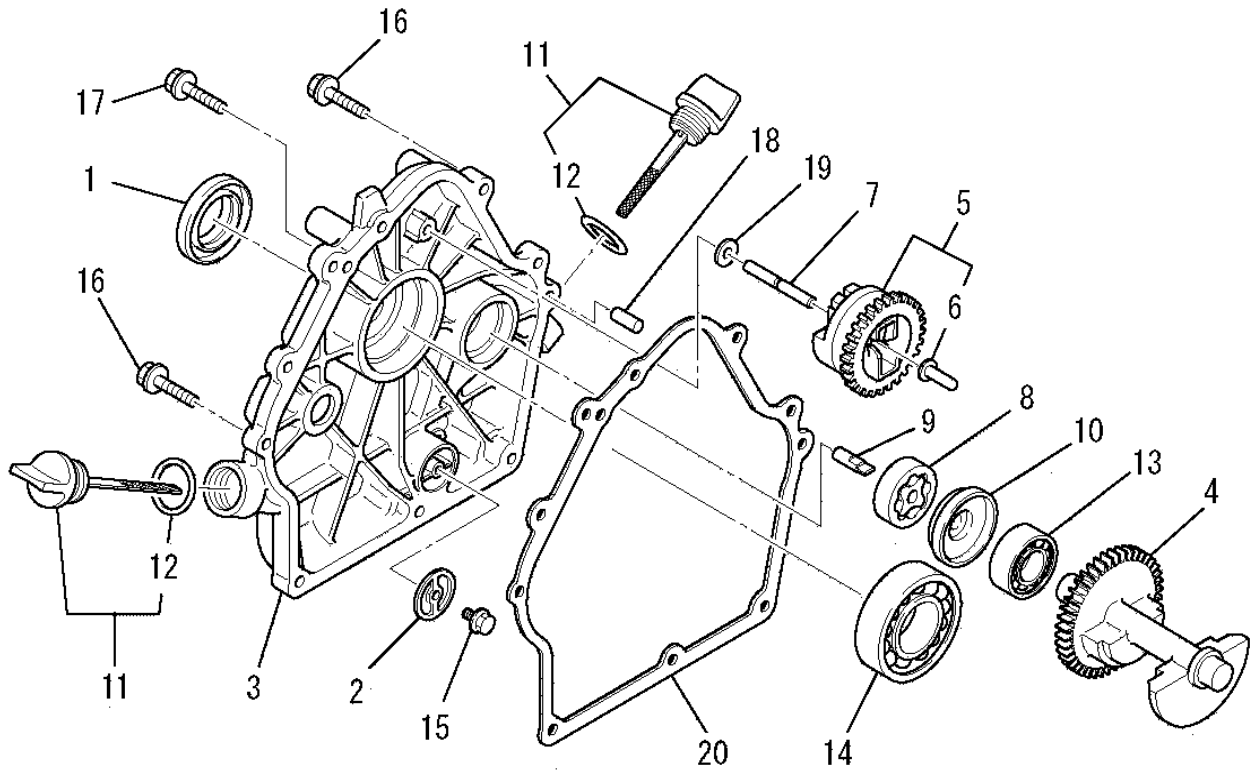
見出番号 No.	改訂番号 R/N	部品番号 Parts No.	部品名称 Parts Name	個数 No. Req'd	互換性 Inte	備考 Remarks	Serial No. (From~To) Serial No. (From~To)
13		KV75006AA	プレート PLATE	1			
14		KV75007AA	コッタ COTTER	4			
15		KW21019AA	バルブステムシール SEAL, VALVE STEM	1			
16		B800B10X065	フランジボルト BOLT, FLANGE	4			
17		KC66009AA	ヘッドガスケット GASKET, HEAD	1			

ヘッドカバーグループ
 (C) HEAD COVER GROUP



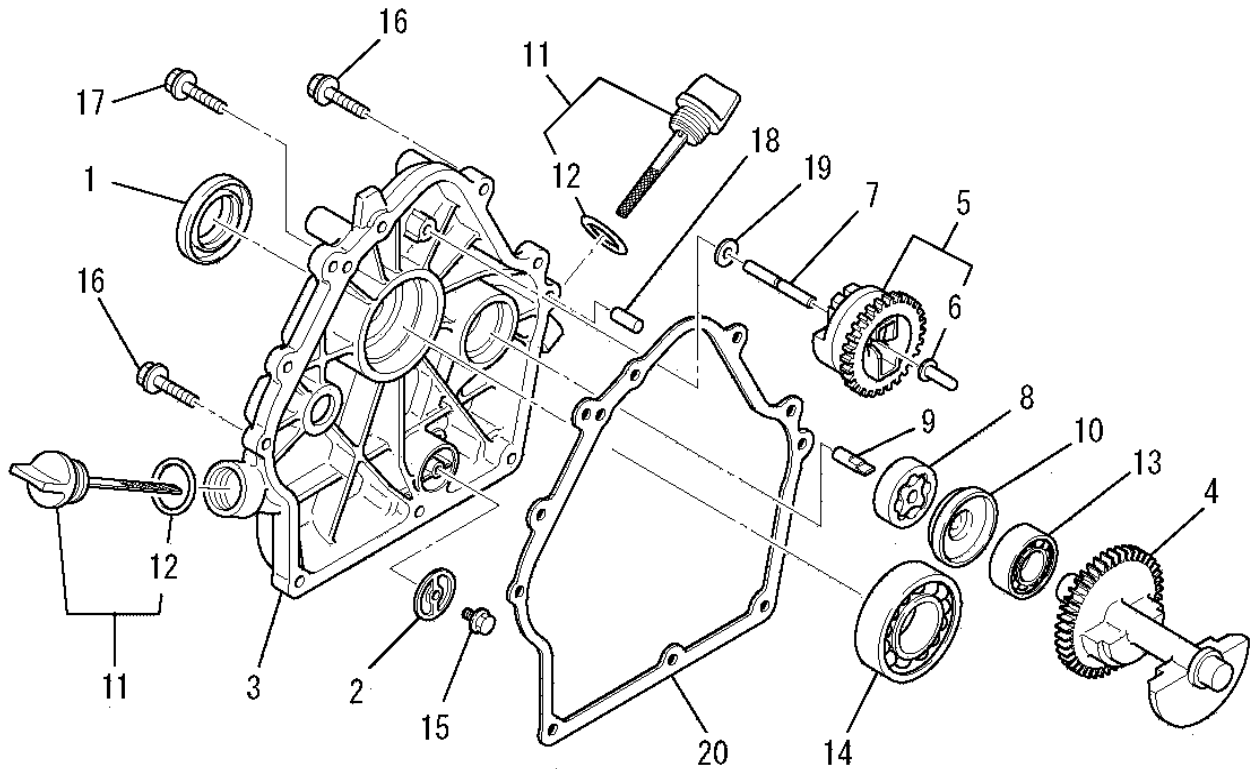
見出番号 No.	改訂番号 R/N	部品番号 Parts No.	部品名称 Parts Name	個数 No. Req'd	互換性 Inte	備考 Remarks	Serial No. (From~To) Serial No. (From~To)
1		KC09002BA	ヘッドカバー COVER, HEAD	1			
2		B805B06X016	フランジボルト BOLT, FLANGE	4			
3		KW33002AA	ヘッドカバーガスケット GASKET, HEAD COVER	1			

ケースカバーグループ
(D) CASE COVER GROUP



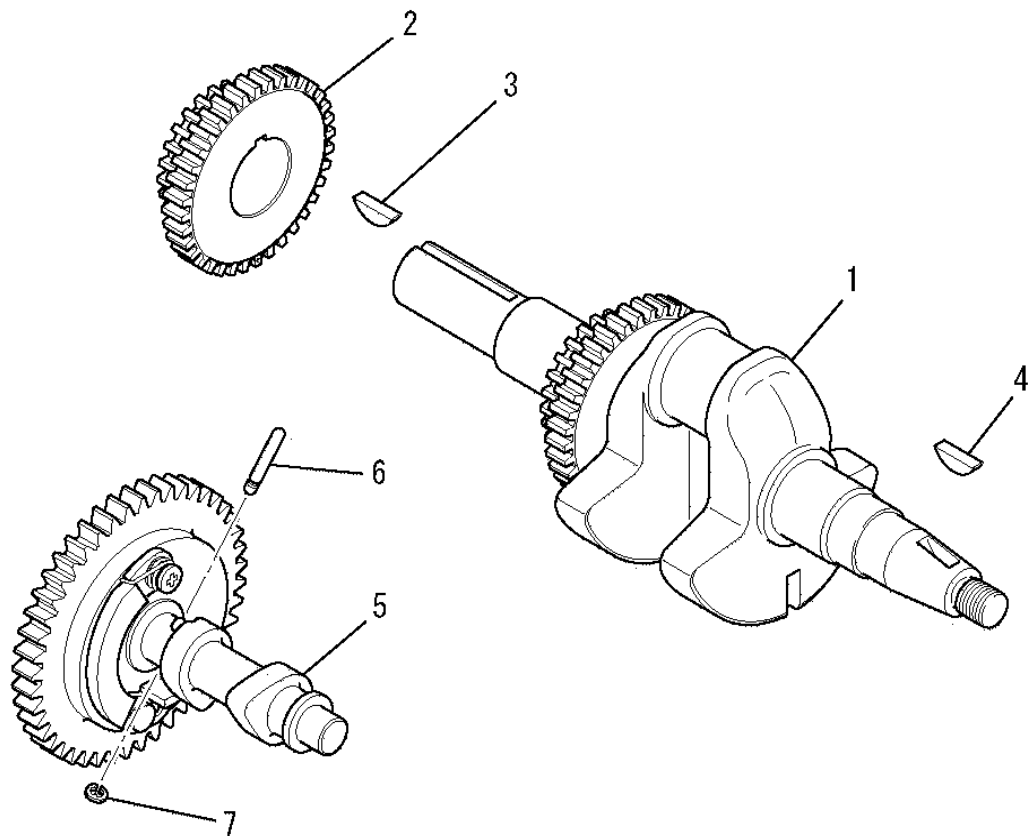
見出番号 No.	改訂番号 R/N	部品番号 Parts No.	部品名称 Parts Name	個数 No. Req'd	互換性 Inte	備考 Remarks	Serial No. (From~To) Serial No. (From~To)
1		FA29008	オイルシール OIL SEAL	1			
2		FA31015	オイルフィルタ FILTER, OIL	1			
3		KB66008CA	クランクケースカバー COVER, CRANKCASE	1			
4		KD51008AA	バランサシャフト SHAFT, BALANCER	1			
5		KG01008BA	ガバナギヤアセンブリ GOVERNOR GEAR ASSY	1		INCL. NO. 6	
6		KG14005AA	ガバナスライダ SLIDER, GOV	1			
7		KG22004AA	ガバナシャフト SHAFT, GOV	1			
8		KL11001AA	オイルポンプ PUMP, OIL	1			
9		KL14009AA	シャフト SHAFT	1			
10		KL14010AA	スペーサ SPACER	1			
11		KL21005EA	オイルゲージ GAUGE, OIL	2		INCL. NO. 12	
12		S655W21	オーリング O-RING	2			

ケースカバーグループ
(D) CASE COVER GROUP



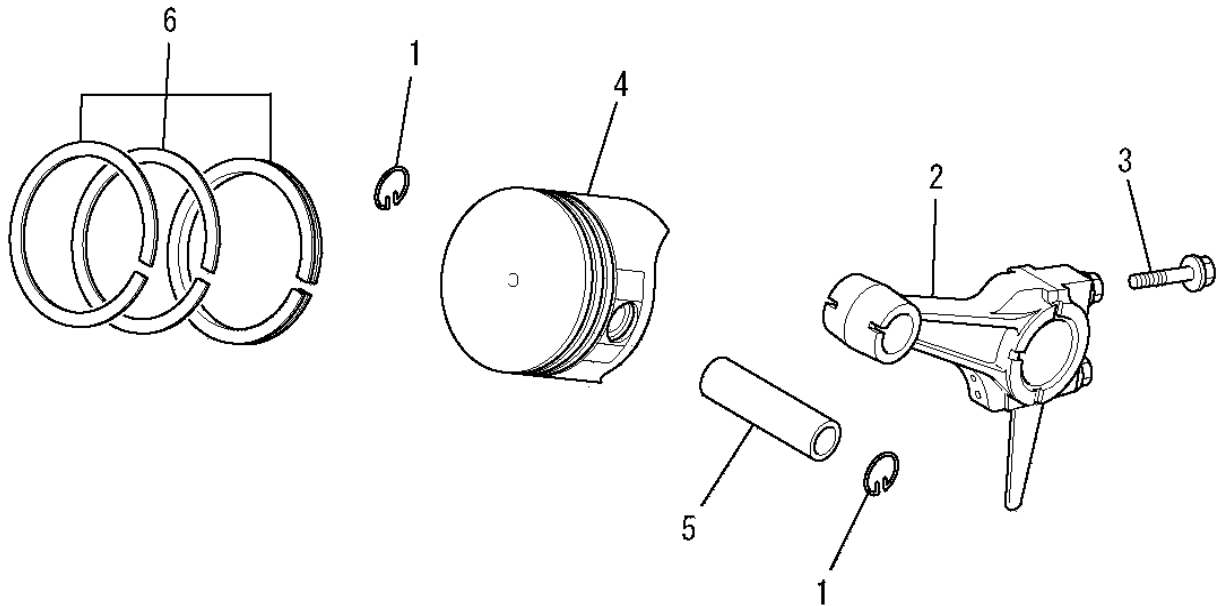
見出番号 No.	改訂番号 R/N	部品番号 Parts No.	部品名称 Parts Name	個数 No. Req'd	互換性 Inte	備考 Remarks	Serial No. (From~To) Serial No. (From~To)
13		S111X62X030	ボールベアリング BEARING, BALL	1		#6203	
14		S111X62X060	ボールベアリング BEARING, BALL	1		#6206	
15		B800A06X008	フランジボルト BOLT, FLANGE	1			
16		B800B08X030	フランジボルト BOLT, FLANGE	8			
17		KU14031AA	フランジボルト BOLT, FLANGE	1			
18		KU44001AA	ダウエルピン PIN, DOWEL	2			
19		W200H06	ワッシャ WASHER	1			
20		KW31007AA	クランクケース ガasket GASKET, CRANKCASE	1			

クランクシャフトグループ
(E) CRANKSHAFT GROUP



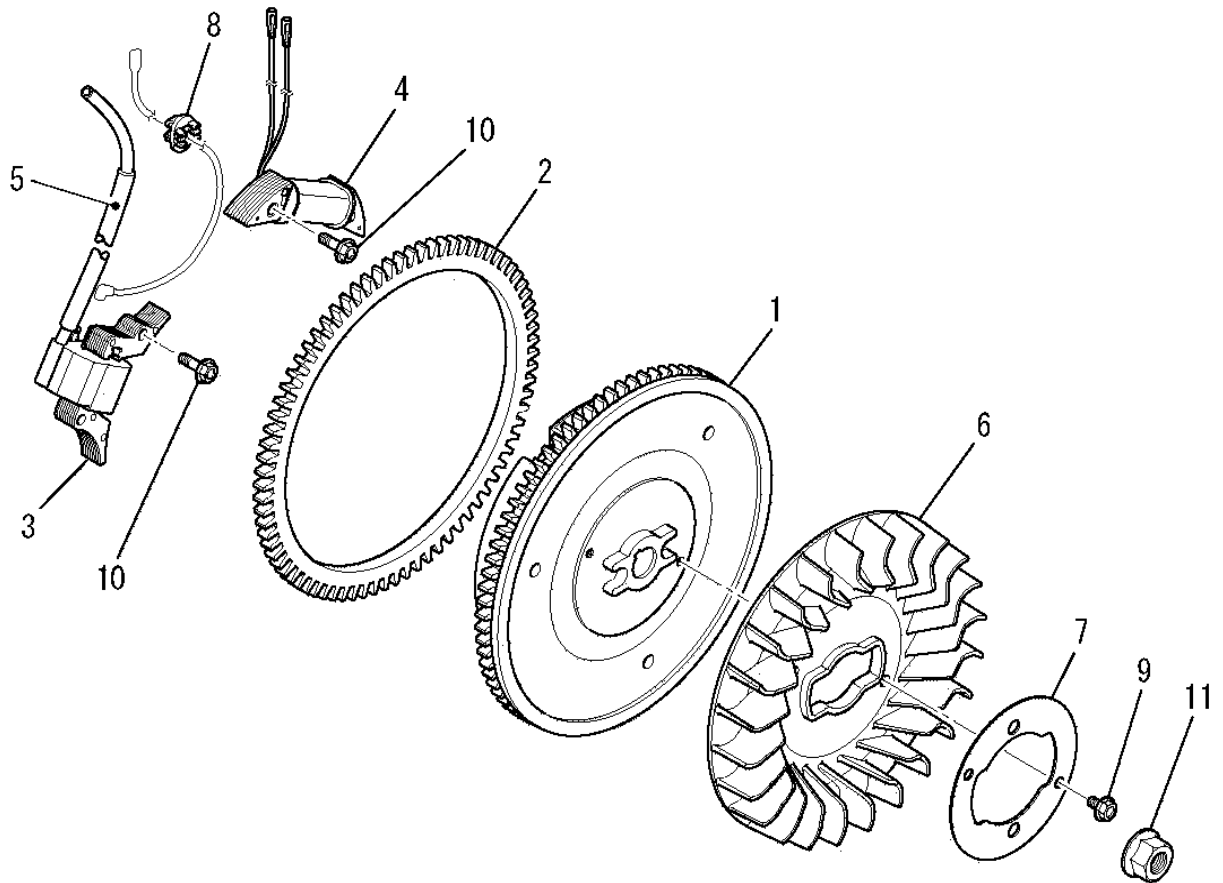
見出番号 No.	改訂番号 R/N	部品番号 Parts No.	部品名称 Parts Name	個数 No. Req'd	互換性 Inte	備考 Remarks	Serial No. (From~To) Serial No. (From~To)
1		KD02084AA	クランクシャフトアセンブリ CRANKSHAFT ASSY	1		INCL. NO. 2, 3	
2		KD63040AA	クランクシャフトギヤ GEAR, CRANKSHAFT	1			
3		KD90012AA	キー KEY, WOODRUFF	1			
4		KD90016AA	キー KEY, WOODRUFF	1			
5		KV01217AA	カムシャフトギヤアセンブリ CAMSHAFT ASSY	1		INCL. NO. 6, 7	
6		KV83009FD	ピン PIN	1			
7		S500P03	スナップリング SNAP RING	1			

ピストン&ロッドグループ
(F) PISTON & ROD GROUP



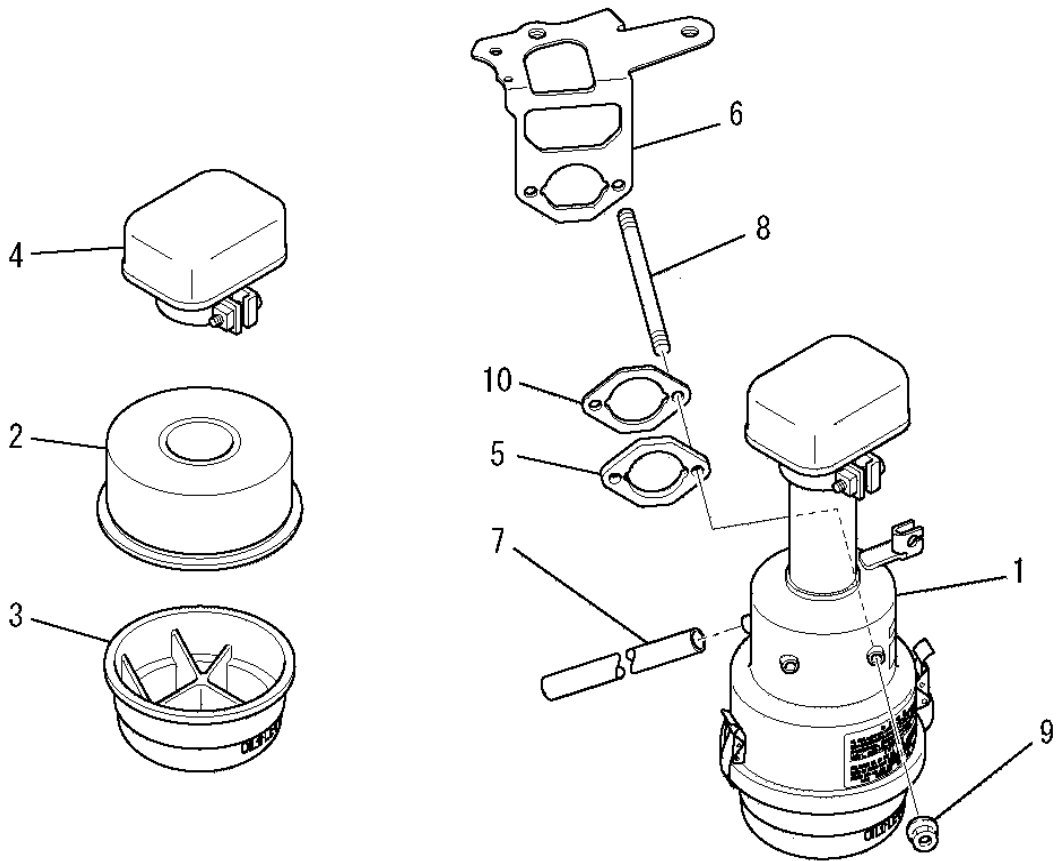
見出番号 No.	改訂番号 R/N	部品番号 Parts No.	部品名称 Parts Name	個数 No. Req'd	互換性 Inte	備考 Remarks	Serial No. (From~To) Serial No. (From~To)
1		BG04486	ピストンピンクリップ CLIP, PISTON PIN	2			
2		KD03035AA	コネクティングロッドアセンブリ CONNECTING ROD ASSY	1		STD INCL. NO. 3	
2	1	KD03035BA	コネクティングロッドアセンブリ CONNECTING ROD ASSY	1		US 0.25 INCL. NO. 3	
2	2	KD03035CA	コネクティングロッドアセンブリ CONNECTING ROD ASSY	1		US 050 INCL. NO. 3	
3		KD70001AA	ボルト BOLT	2			
4		KP17008AA	ピストン PISTON	1		STD	
4	1	KP17008BA	ピストン PISTON	1		OS 0.25	
4	2	KP17008CA	ピストン PISTON	1		OS 0.50	
5		KP57002AA	ピストンピン PIN, PISTON	1			
6		KP02010AA	ピストンリングセット PISTON RING SET	1		STD	
6	1	KP02010BA	ピストンリングセット PISTON RING SET	1		OS 0.25	
6	2	KP02010CA	ピストンリングセット PISTON RING SET	1		OS 0.50	

マグネトグループ
(G) MAGNETO GROUP



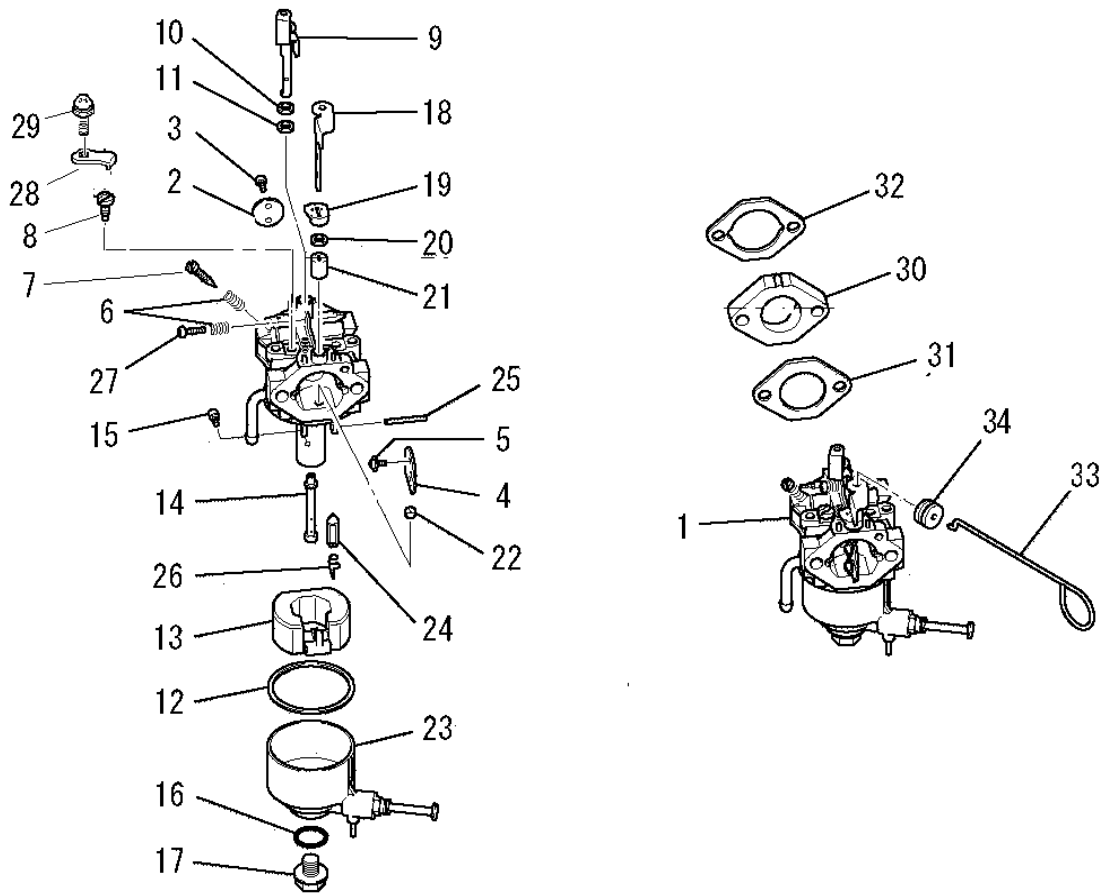
見出番号 No.	改訂番号 R/N	部品番号 Parts No.	部品名称 Parts Name	個数 No. Req'd	互換性 Inte	備考 Remarks	Serial No. (From~To) Serial No. (From~To)
1		KE02126AA	フライホイールギヤ アセンブリ FLYWHEEL	1		INCL. NO. 2	
2		KS90020BA	リングギヤ GEAR, RING	1			
3		KE24010CA	イグニッションコイル COIL, IGNITION	1			
4		KE25002AA	チャージングコイル COIL, CHARGE	1			
5		KE90073AA	チューブ TUBE	1			
6		KE90309AA	ファン FAN	1			
7		KE90311AA	リテーナ RETAINER	1			
8		KU70007AA	クリップ CLIP	1			
9		B800A06X012	フランジボルト BOLT, FLANGE	2			
10		B805B06X030	フランジボルト BOLT, FLANGE	4			
11		FA29015	フランジナット NUT, FLANGE	1			

エアリーナグループ
 (H) AIR CLEANER GROUP



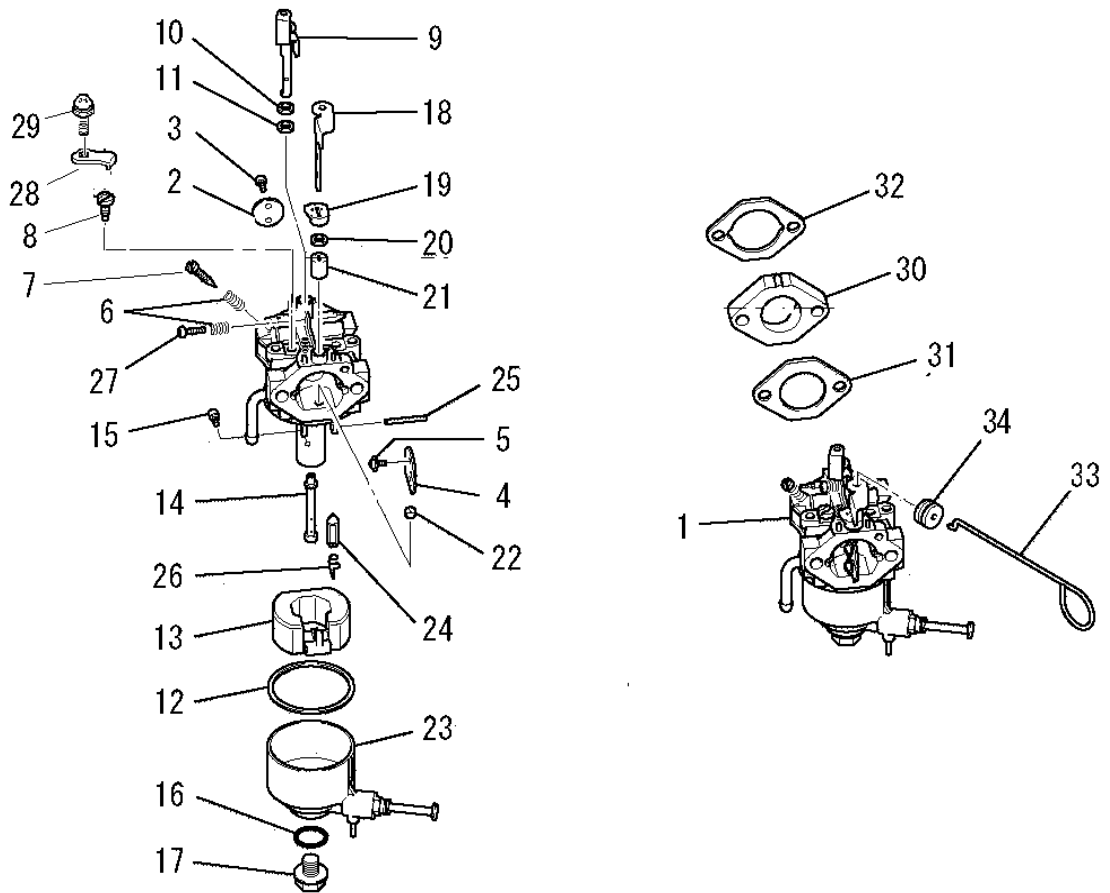
見出番号 No.	改訂番号 R/N	部品番号 Parts No.	部品名称 Parts Name	個数 No. Req'd	互換性 Inte	備考 Remarks	Serial No. (From~To) Serial No. (From~To)
1		KA01032EA	エアリーナ アセンブリ AIR CLEANER ASSY	1		INCL. NO. 2-4	
2		KA01032AA002	クリーナエレメント ELEMENT, CLEANER	1			
3		KA01032EA003	オイルパン PAN, OIL	1			
4		KA01032AA005	キャップ CAP	1			
5		KA90059BA	スペーサ SPACER	1			
6		KA90093BA	チョークブラケット BRACKET, CHOKE	1			
7		ZZ70002N	ブリーザーチューブ TUBE, BREATHER	1			
8		KU13042AA	スタッドボルト BOLT, STUD	2			
9		N801A06	フランジナット NUT, FLANGE	2			
10		KW34005AA	キャブレタガasket GASKET, CARBURETOR	1			

キャブ レタグループ (I) CARBURETOR GROUP



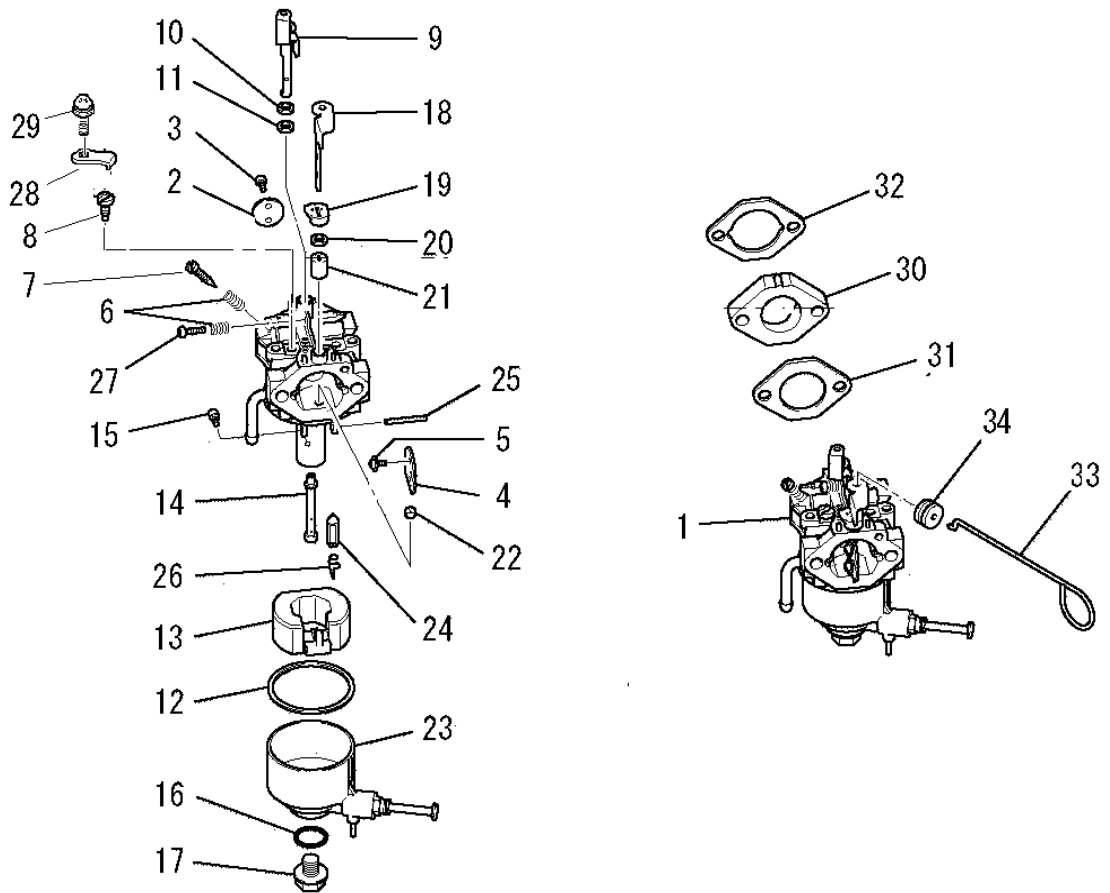
見出番号 No.	改訂番号 R/N	部品番号 Parts No.	部品名称 Parts Name	個数 No. Req'd	互換性 Inte	備考 Remarks	Serial No. (From~To) Serial No. (From~To)
1		KK15312EB	キャブ レタ(F) CARBURETOR (F)	1		INCL. NO. 2-29	
2		KK15301AA002	スロットルバルブ VALVE, THROTTLE	1			
3		KK15016AA003	スクリュ SCREW	2			
4		KK15002EC004	チョークバルブ VALVE, CHOKE	1			
5		KK15016AA005	スクリュ SCREW	2			
6		KK13003AA008	スプリング SPRING	2			
7		KK13014AA007	アジャスタ ADJUSTER	1			
8		KK13064CA013	パイロットジェット JET, PILOT	1			
9		KK15211DA011	スロットルシャフト SHAFT, THROTTLE	1			
10		KK12008AE015	パッキング PACKING	1			
11		KK12008AE016	シール SEAL	1			
12		KK15003AE014	パッキング PACKING	1			

キャブレタグループ (I) CARBURETOR GROUP



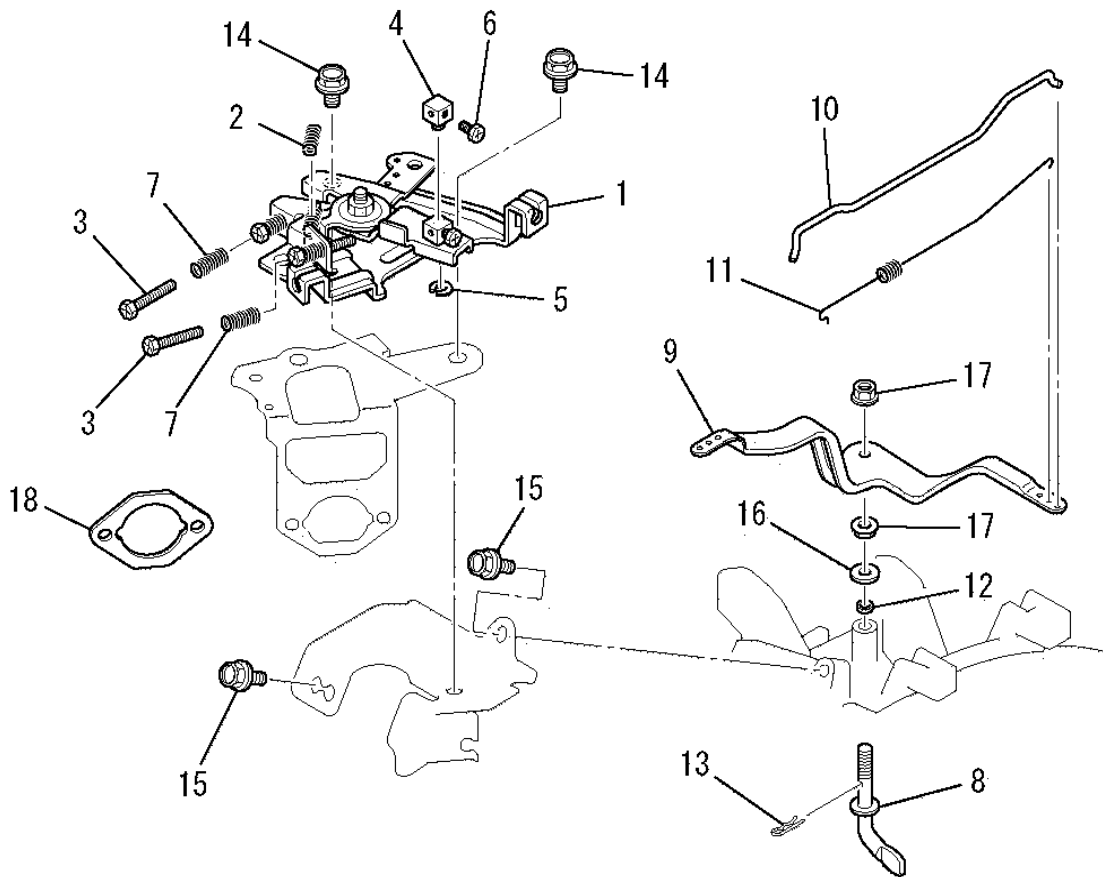
見出番号 No.	改訂番号 R/N	部品番号 Parts No.	部品名称 Parts Name	個数 No. Req'd	互換性 Inte	備考 Remarks	Serial No. (From~To) Serial No. (From~To)
13		KK15003AE015	フロート FLOAT	1			
14		KK15312DA016	メインノズル NOZZLE, MAIN	1			
15		KK74525DC000	メインジェット JET, MAIN	1			
16		KK13019BH016	オーリング O-RING	1			
17		KK15003DG119	ボルト BOLT	1			
18		KK15002EC020	チョークレバー LEVER, CHOKE	1			
19		KK13061AA029	リング RING	1			
20		KK12008AE019	シール SEAL	1			
21		KK12008AE020	リング RING	1			
22		KK15001AA014	リング RING	1			
23		KK15211EA023	フロートチャンバ CHAMBER, FLOAT	1		INCL. NO. 23, 24	
24		KK15001AA015	ニードルバルブ VALVE, NEEDLE	1			

キャブレタグループ (I) CARBURETOR GROUP



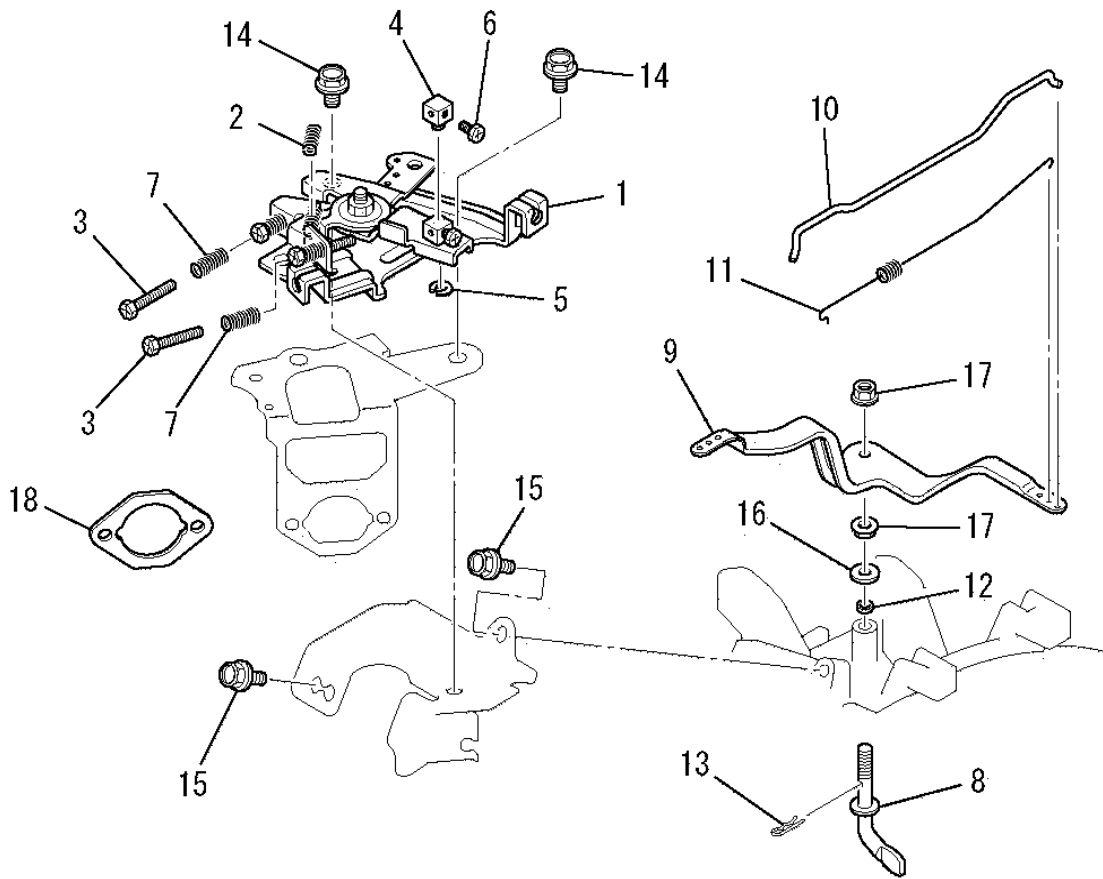
見出番号 No.	改訂番号 R/N	部品番号 Parts No.	部品名称 Parts Name	個数 No. Req'd	互換性 Inte	備考 Remarks	Serial No. (From~To) Serial No. (From~To)
25		KK15001AA016	ピン PIN	1			
26		KK12008AE011	クリップ CLIP	1			
27		KK12008AE009	スクリュー SCREW	1			
28		KK13063CA010	プレート PLATE	1			
29		KK16014AA011	スクリュー SCREW	1			
30		KK33006AA	インシュレータ INSULATOR	1			
31		KW34001AA	キャブレタ ガasket GASKET, CARBURETOR	1			
32		KW34005AA	キャブレタ ガasket GASKET, CARBURETOR	1			
33		KK90017BA	チョークロッド ROD, CHOKE	1			
34		FA28126	グロメット GROMMET	1			

コントロールパネルグループ
(J) CONTROL PANEL GROUP



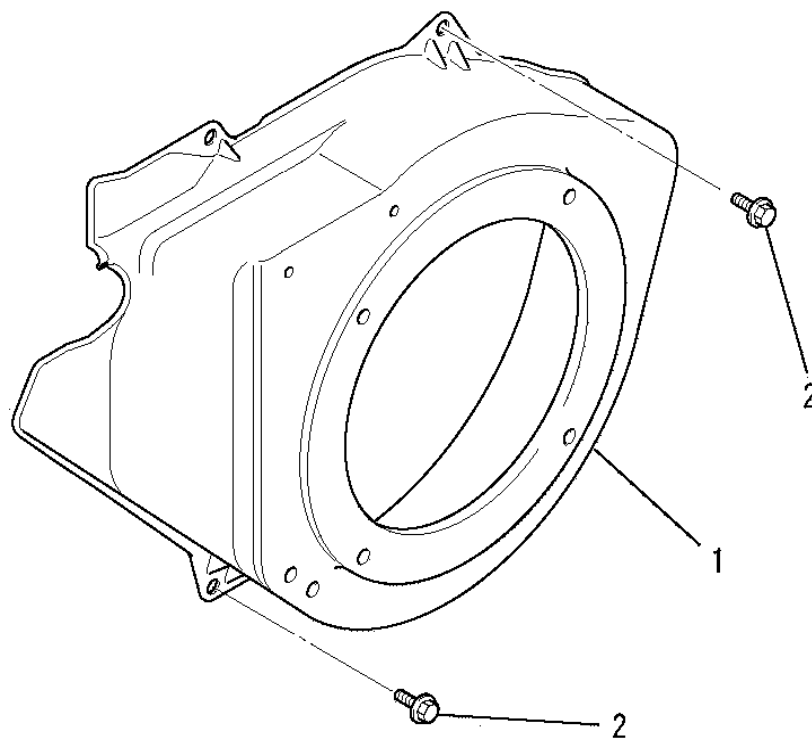
見出番号 No.	改訂番号 R/N	部品番号 Parts No.	部品名称 Parts Name	個数 No. Req'd	互換性 Inte	備考 Remarks	Serial No. (From~To) Serial No. (From~To)
1		KG03022HA	コントロールパネル CONTROL PANEL, CONTROL	1		INCL. NO. 2-7	
2		KG35007BA	リターンスプリング SPRING, RETURN	1			
3		KU14032AA	ボルト BOLT	2			
4		KR30013BA	ストッパ STOPPER	1			
5		S500P04	スナップリング SNAP RING	1			
6		B751A04X008	ボルト BOLT, CRS	1			
7		KU80017AA	スプリング SPRING	2			
8		KG22006AA	ガバナシャフト SHAFT, GOV	1			
9		KG31014AA	ガバナレバー LEVER, GOV	1			
10		KG41011AA	ガバナロッド ROD, GOV	1			
11		KG42009AA	ロッドスプリング SPRING, ROD	1			
12		KG90016AA	ダストシール SEAL, DUST	1			

コントロールパネルグループ
(J) CONTROL PANEL GROUP



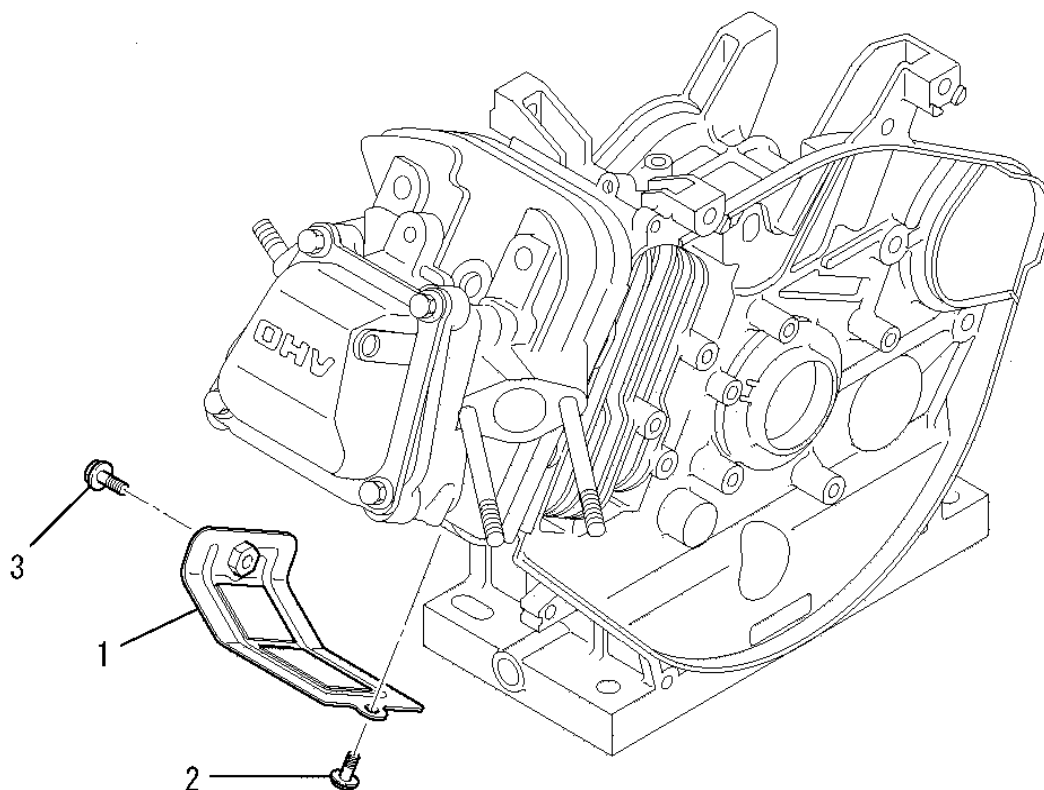
見出番号 No.	改訂番号 R/N	部品番号 Parts No.	部品名称 Parts Name	個数 No. Req'd	互換性 Inte	備考 Remarks	Serial No. (From~To) Serial No. (From~To)
13		KU70006AA	クリップ CLIP	1			
14		B800A06X012	フランジボルト BOLT, FLANGE	3			
15		B805B06X012	フランジボルト BOLT, FLANGE	2			
16		KG90015AA	ワッシャ WASHER	1			
17		KU24002AA	ナット NUT	2			
18		KW34005AA	キャブレタガasket GASKET, CARBURETOR	1			

ファンカバーグループ
 (K) FAN COVER GROUP



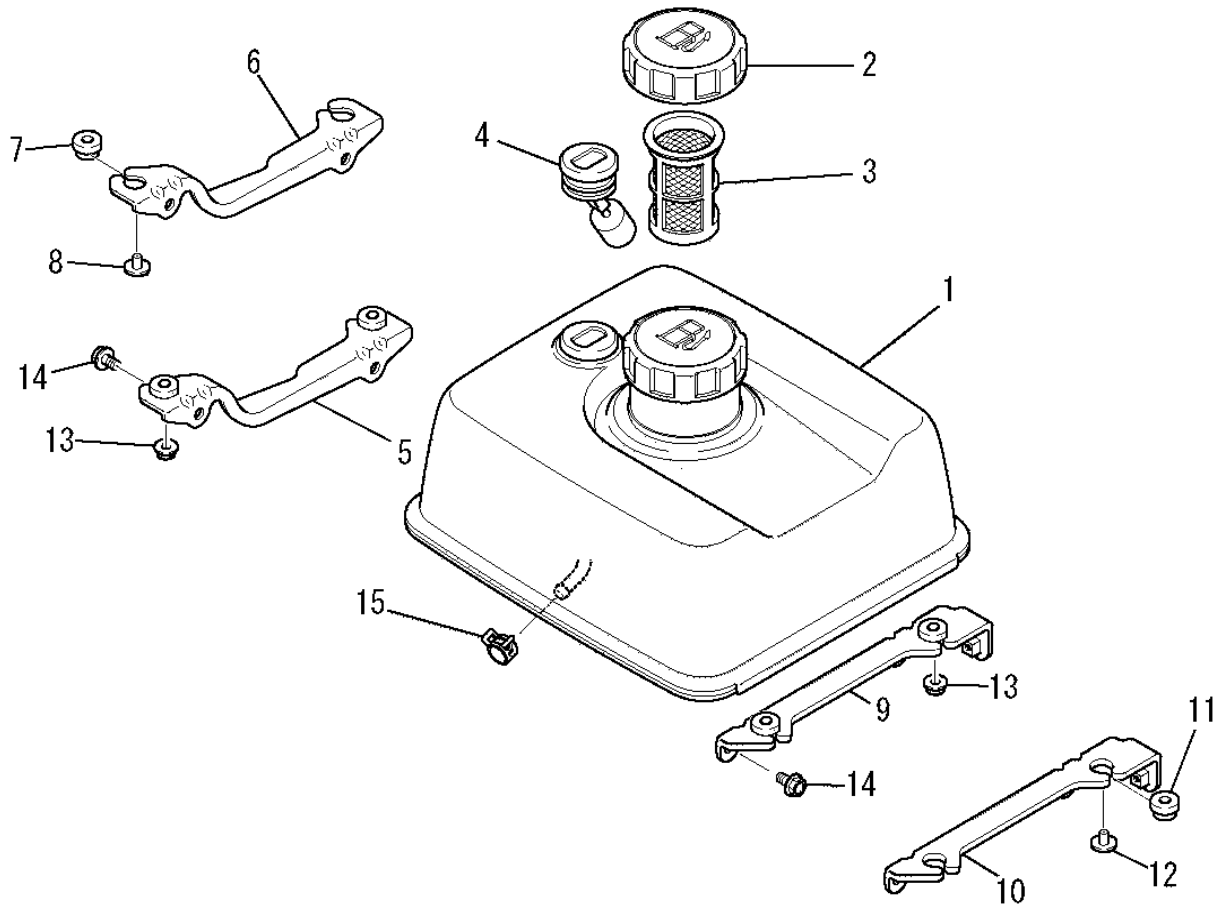
見出番号 No.	改訂番号 R/N	部品番号 Parts No.	部品名称 Parts Name	個数 No. Req'd	互換性 Inte	備考 Remarks	Serial No. (From~To) Serial No. (From~To)
1		KH28019JA	ファンカバー COVER, FAN	1			
2		B805B06X012	フランジボルト BOLT, FLANGE	4			

シリンダカバーグループ
 (L) CYLINDER COVER GROUP



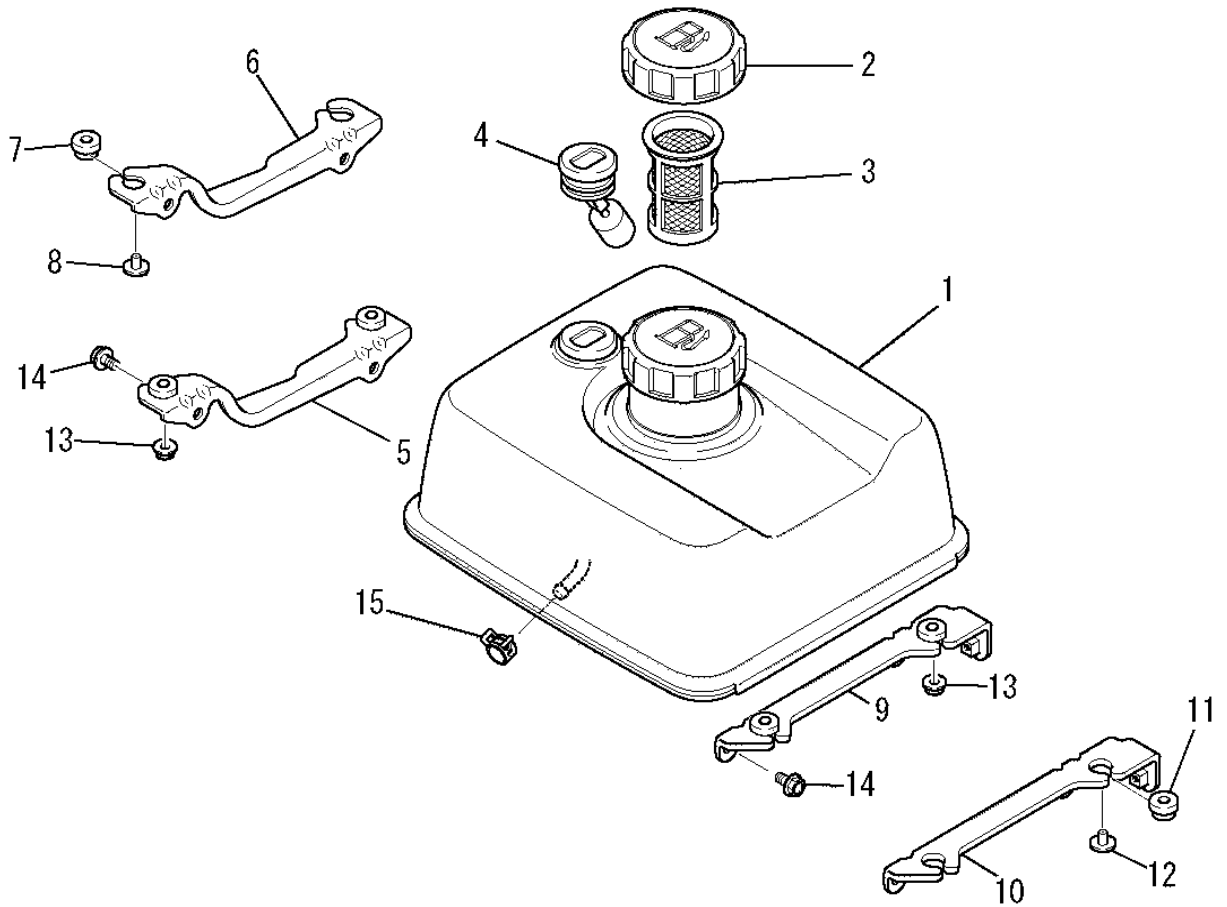
見出番号 No.	改訂番号 R/N	部品番号 Parts No.	部品名称 Parts Name	個数 No. Req'd	互換性 Inte	備考 Remarks	Serial No. (From~To) Serial No. (From~To)
1		KH40122BA	シリンダカバー COVER, CYLINDER	1			
2		B805B06X012	フランジボルト BOLT, FLANGE	1			
3		B805B06X016	フランジボルト BOLT, FLANGE	1			

タンクグループ
(M) TANK GROUP



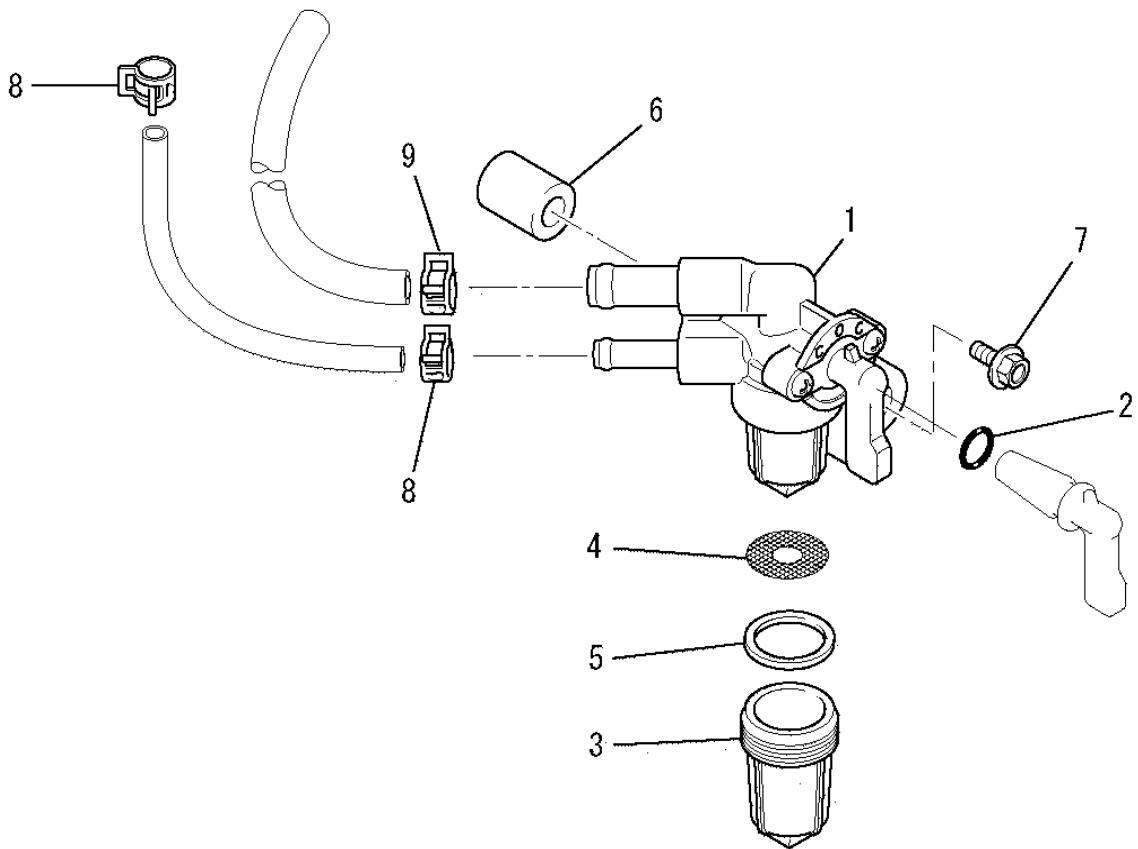
見出番号 No.	改訂番号 R/N	部品番号 Parts No.	部品名称 Parts Name	個数 No. Req'd	互換性 Inte	備考 Remarks	Serial No. (From~To) Serial No. (From~To)
1		KF04149AD	フューエルタンク アセンブリ FUEL TANK ASSY	1		INCL. NO. 2-4	
2		KF05010CA	タンクキャップ アセンブリ TANK CAP ASSY	1			
3		KF40003AA	フューエルフィルタ FILTER, FUEL	1			
4		KF90080DA	オイルゲージ GAUGE, OIL	1			
5		KF09050AA	タンクブラケットアセンブリ TANK BRACKET ASSY	1		INCL. NO. 6-8	
6		KF59008AA	タンクブラケット BRACKET, TANK	1			
7		KU50018AA	ブッシュ BUSH	2			
8		KU50019AA	スペーサ SPACER	2			
9		KF09051AA	タンクブラケットアセンブリ TANK BRACKET ASSY	1		INCL. NO. 10-12	
10		KF59009AA	タンクブラケット BRACKET, TANK	1			
11		KU50018AA	ブッシュ BUSH	2			
12		KU50019AA	スペーサ SPACER	2			

タンクグループ
(M) TANK GROUP



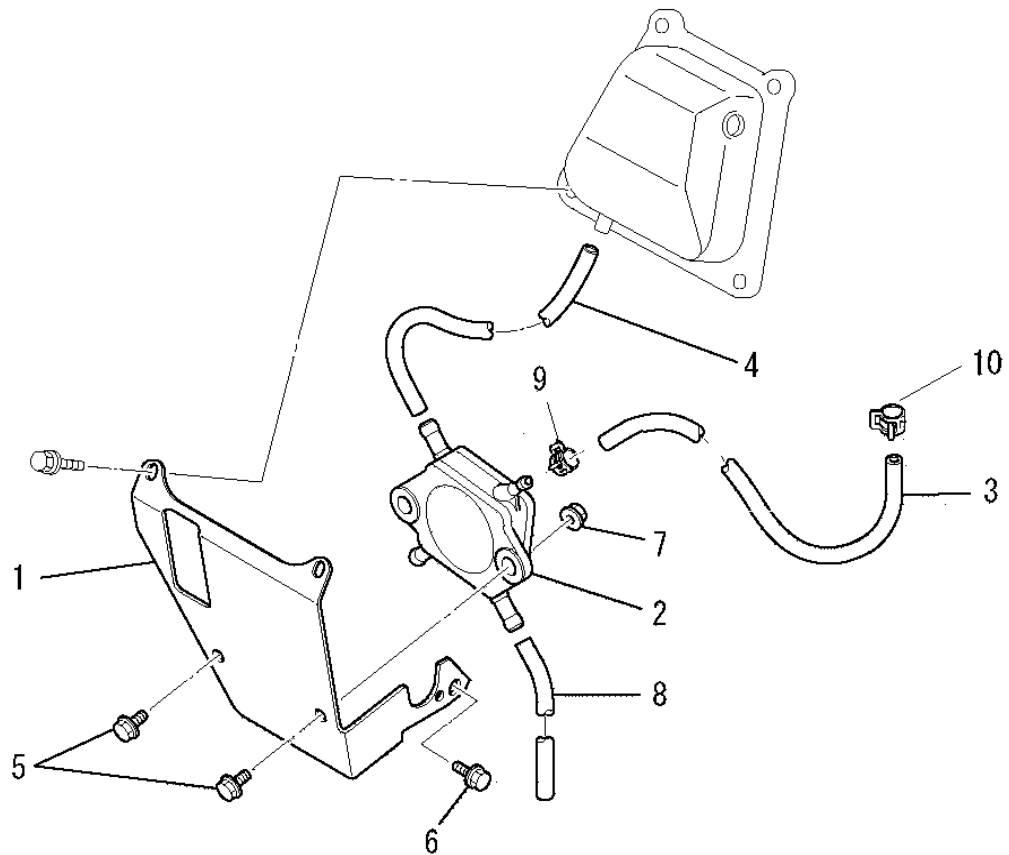
見出番号 No.	改訂番号 R/N	部品番号 Parts No.	部品名称 Parts Name	個数 No. Req'd	互換性 Inte	備考 Remarks	Serial No. (From~To) Serial No. (From~To)
13		N801A06	フランジナット NUT, FLANGE	4			
14		B805B06X016	フランジボルト BOLT, FLANGE	4			
15		FR67419	クリップ CLIP	1			

コックグループ
(N) COCK GROUP



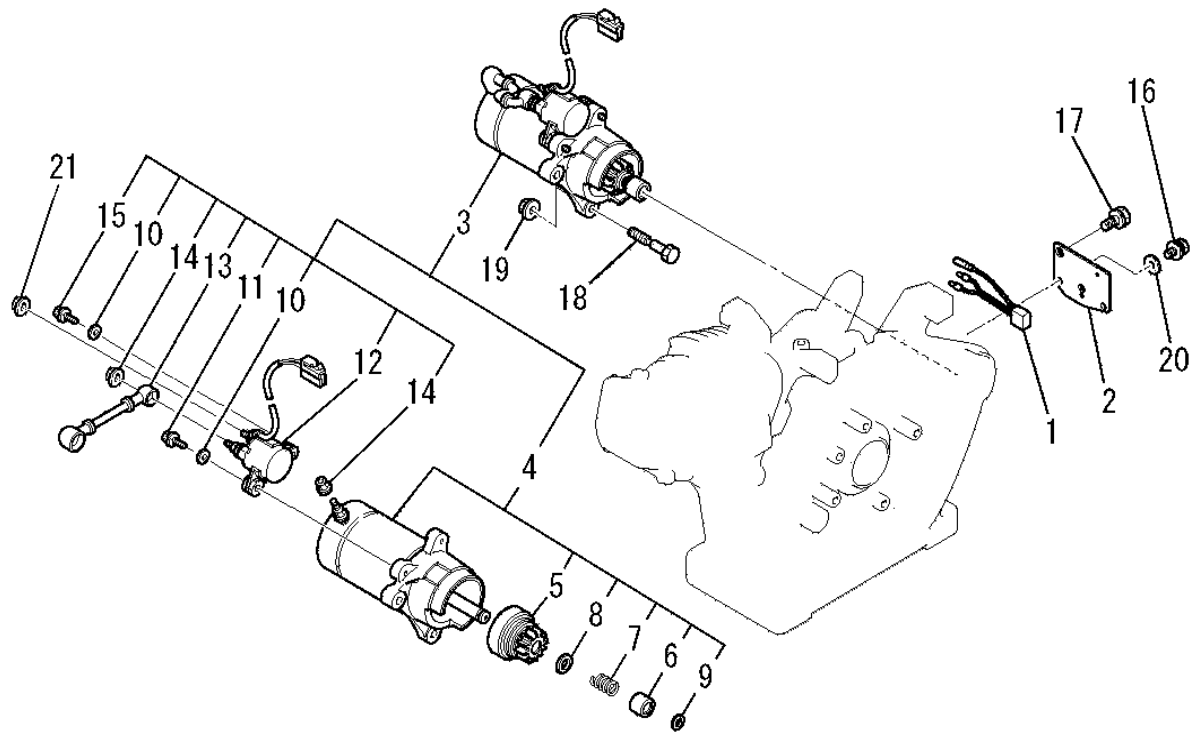
見出番号 No.	改訂番号 R/N	部品番号 Parts No.	部品名称 Parts Name	個数 No. Req'd	互換性 Inte	備考 Remarks	Serial No. (From~To) Serial No. (From~To)
1		KF31018BA	フューエルコック COCK, FUEL	1		INCL. NO. 2-5	
2		KF31010AA001	オーリング O-RING	1			
3		KF31010AA002	カップ CUP	1			
4		KF31018AA003	フューエルフィルタ FILTER, FUEL	1			
5		KF31010AA004	パッキング PACKING	1			
6		KF90105AA	スペーサ SPACER	1			
7		B800A06X025	フランジボルト BOLT, FLANGE	1			
8		FR53226A	クリップ CLIP	2			
9		FR67419	クリップ CLIP	1			

ポンプグループ
(0) PUMP GROUP



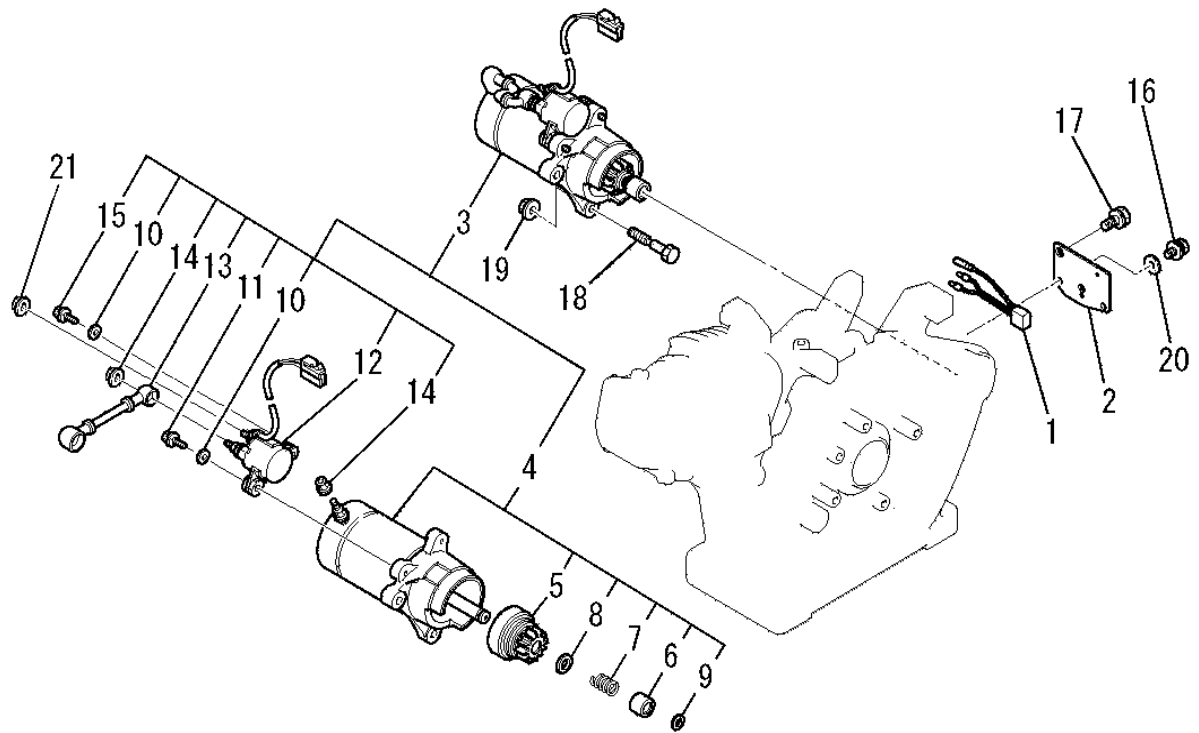
見出番号 No.	改訂番号 R/N	部品番号 Parts No.	部品名称 Parts Name	個数 No. Req'd	互換性 Inte	備考 Remarks	Serial No. (From~To) Serial No. (From~To)
1		KF59005BA	ブラケット BRACKET	1			
2		KF60003AA	フューエルポンプ アセンブリ FUEL PUMP ASSY	1			
3		KF90235AA085	フューエルホース HOSE, FUEL	1			
4		KF90235AA100	フューエルホース HOSE, FUEL	1			
5		B800A06X016	フランジボルト BOLT, FLANGE	2			
6		B805B06X016	フランジボルト BOLT, FLANGE	1			
7		N801A06	フランジナット NUT, FLANGE	2			
8		P051Y06X165	フューエルホース HOSE, FUEL	1			
9		FR53226	クリップ CLIP	1			
10		FR67419B	クリップ CLIP	1			

セルグループ
(Q) CELL GROUP



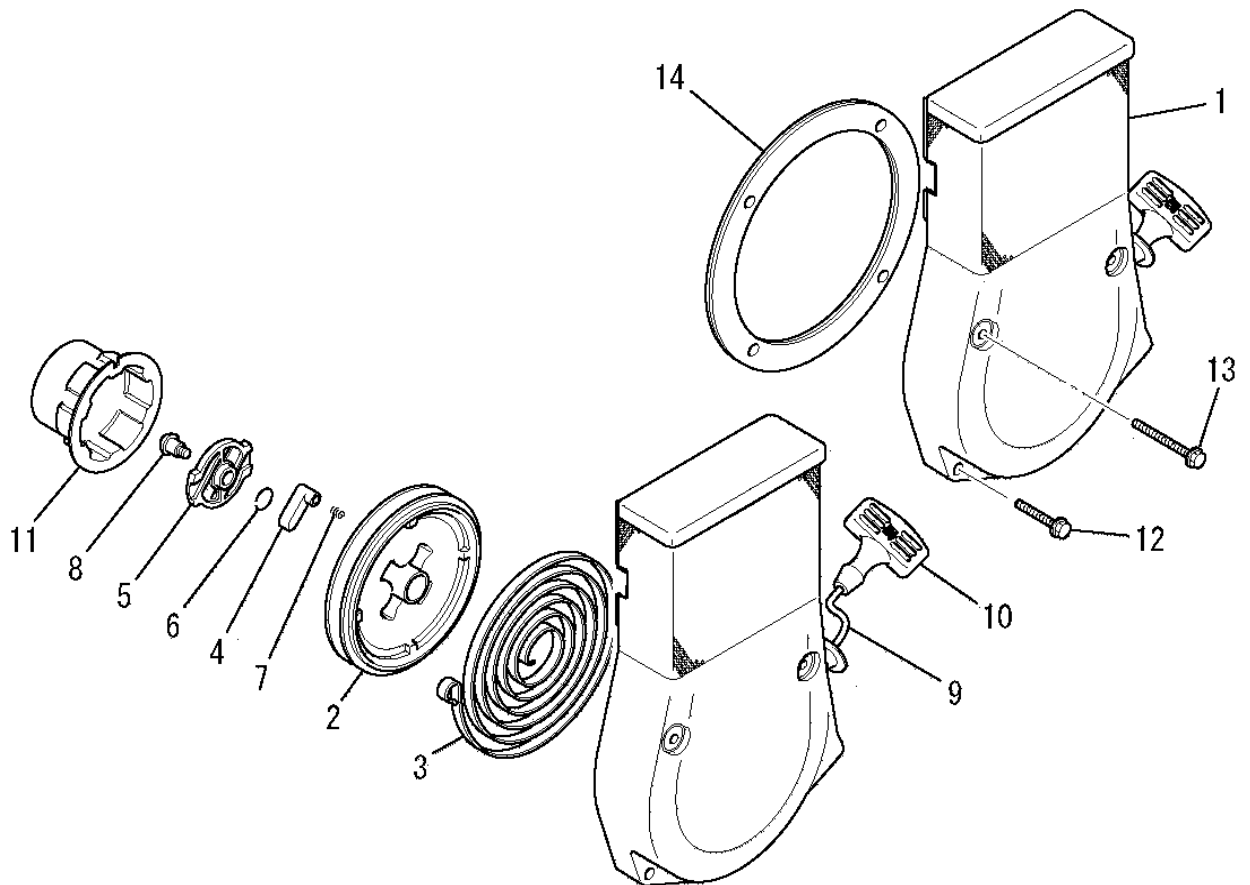
見出番号 No.	改訂番号 R/N	部品番号 Parts No.	部品名称 Parts Name	個数 No. Req'd	互換性 Inte	備考 Remarks	Serial No. (From~To) Serial No. (From~To)
1		FA28217	レクチファイア RECTIFIER	1			
2		KE70011AA	ブラケット BRACKET	1			
3		KS11025AA	スターティングモータ MOTOR, STARTING	1		INCL. NO. 4-15	
4		KS11025AA001	スターティングモータ MOTOR, STARTING	1		INCL. NO. 5-9	
5		KS11025AA007	ギヤ GEAR	1			
6		KS11024AA008	ストツパ STOPPER	1			
7		KS11025AA009	リターンสปリング SPRING, RETURN	1			
8		KS11024AA011	ワッシャ WASHER	1			
9		KS11024AA010	リング RING	1			
10		KS11024AA004	ワッシャ WASHER	2			
11		KS11024AA003	スクリュウ SCREW	1			
12		KS11024AA002	スイッチ SWITCH	1			

セルグループ
(Q) CELL GROUP



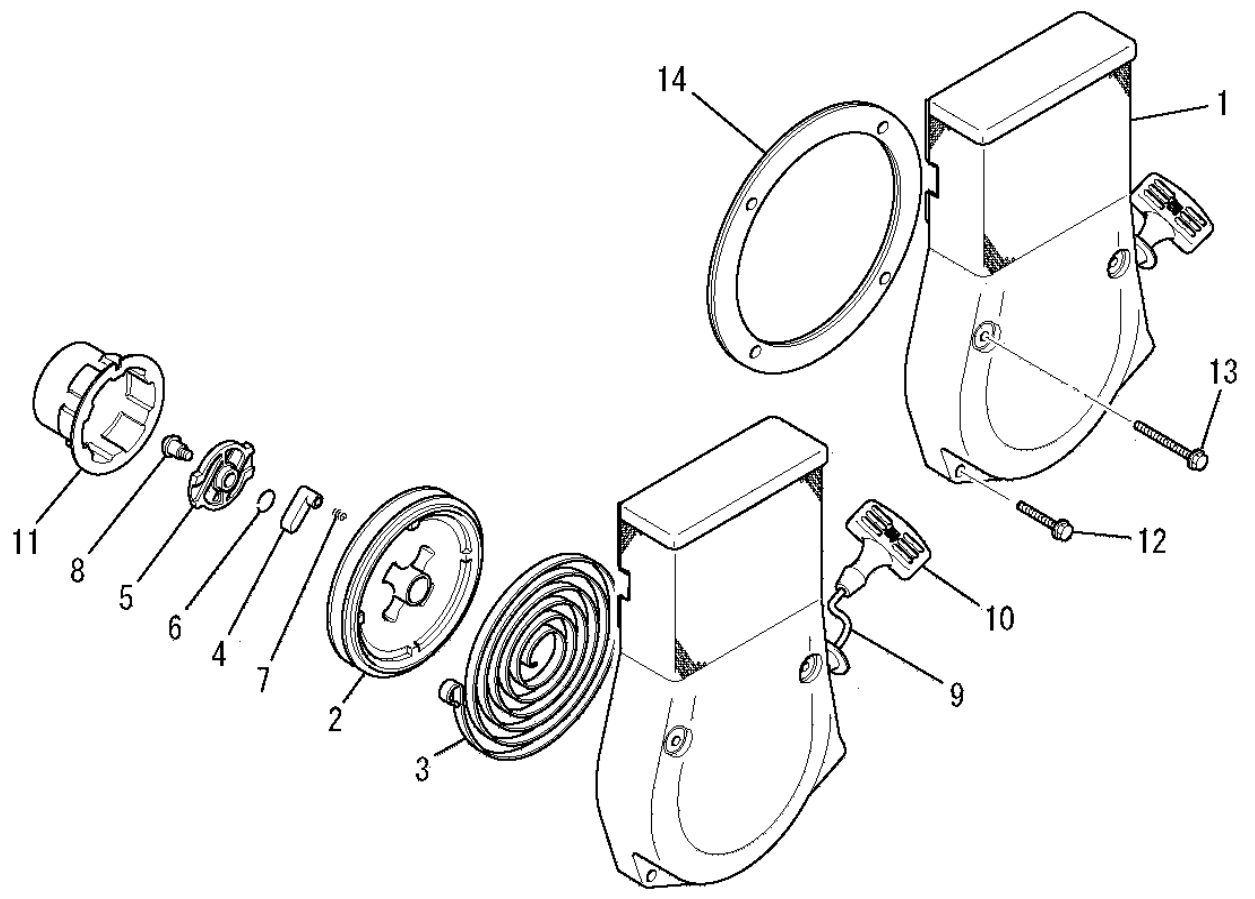
見出番号 No.	改訂番号 R/N	部品番号 Parts No.	部品名称 Parts Name	個数 No. Req'd	互換性 Inte	備考 Remarks	Serial No. (From~To) Serial No. (From~To)
13		KS11024AA005	リードワイヤ WIRE, LEAD	1			
14		N001A06	ナット NUT	2			
15		KS11024AA012	スクリュウ SCREW	1			
16		B800A06X008	フランジボルト BOLT, FLANGE	1			
17		B800A08X016	フランジボルト BOLT, FLANGE	1			
18		FA28198	リーマボルト BOLT, REAMER	2			
19		N801A08	フランジナット NUT, FLANGE	2			
20		W200H06	ワッシャ WASHER	1			
21		ZZ70028B	ユニカルスプリングナット NUT, CONICAL, SPG	1			

リコイルスタータグループ
(R) RECOIL STARTER GROUP



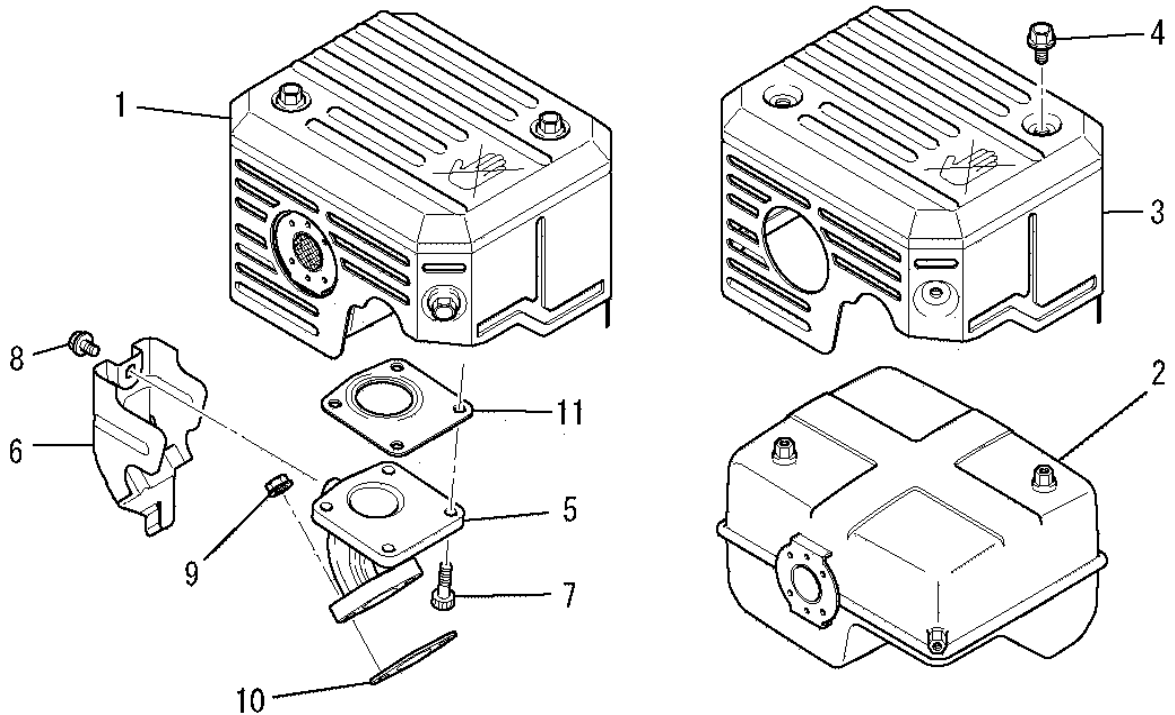
見出番号 No.	改訂番号 R/N	部品番号 Parts No.	部品名称 Parts Name	個数 No. Req'd	互換性 Inte	備考 Remarks	Serial No. (From~To) Serial No. (From~To)
1		KS02042BD	リコイルスタータ アセンブリ RECOIL STARTER ASSY	1		INCL. NO. 2-11	
2		KS20060AD002	リール REEL	1			
3		KS20060AD003	スパイラルスプリング SPRING, SPIRAL	1			
4		KS20060AD004	ラチェット RATCHET	2			
5		KS20061AD005	ガイド GUIDE	1			
6		KS20060AD006	フリクションスプリング SPRING, FRICTION	1			
7		KS20020AD007	リターンスプリング SPRING, RETURN	2			
8		KS20020AD008	スクリュー SCREW	1			
9		KS20066AD010	スタータロープ ROPE, STARTER	1			
10		KS20066AD011	スタータノブ KNOB, STARTER	1			
11		KS30020AA	スタータプーリー PULLEY, STARTER	1			
12		B800A06X035	フランジボルト BOLT, FLANGE	2			

リコイルスタータグループ
 (R) RECOIL STARTER GROUP



見出番号 No.	改訂番号 R/N	部品番号 Parts No.	部品名称 Parts Name	個数 No. Req'd	互換性 Inte	備考 Remarks	Serial No. (From~To) Serial No. (From~To)
13		B800A06X065	フランジボルト BOLT, FLANGE	2			
14		KS90025AA	スペーサ SPACER	1			

マフラグループ
(S) MUFFLER GROUP



見出番号 No.	改訂番号 R/N	部品番号 Parts No.	部品名称 Parts Name	個数 No. Req'd	互換性 Inte	備考 Remarks	Serial No. (From~To) Serial No. (From~To)
1		KM02158AA	マフラアセンブリ MUFFLER ASSY	1		INCL. NO. 2-4	
2		KM15104AA	マフラ MUFFLER	1			
3		KM25082AA	マフラカバー COVER, MUFFLER	1			
4		B800A06X008K	フランジボルト BOLT, FLANGE	4			
5		KM30019BA	エキゾーストパイプ PIPE, EXHAUST	1			
6		KM90151AA	カバー COVER	1			
7		B121C06X016	ボルト BOLT, SCH	4			
8		B800A06X008	フランジボルト BOLT, FLANGE	1			
9		ZZ70028C	ユニカルスプリングナット NUT, CONICAL SPG	2			
10		KM70056AA	マフラガスケット GASKET, MUFFLER	1			
11		KM70057AA	マフラガスケット GASKET, MUFFLER	1			