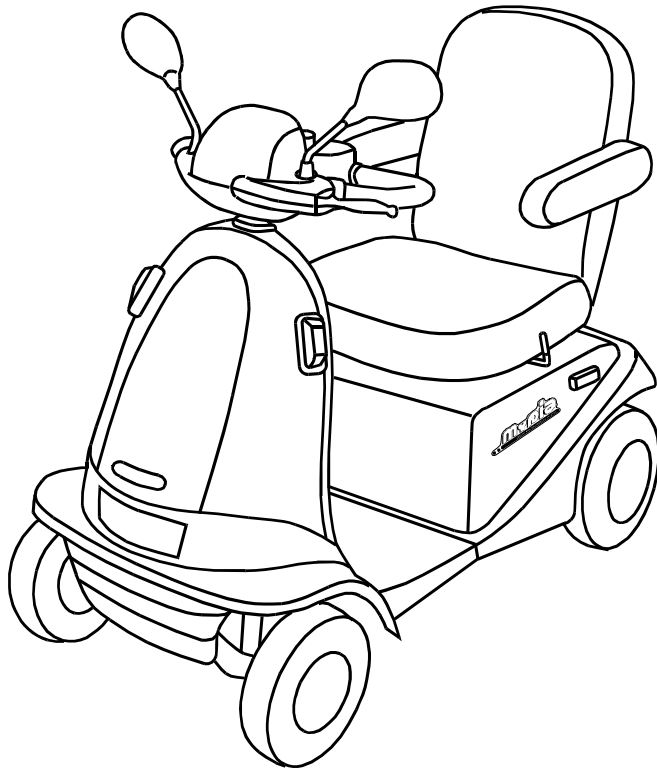


電動四輪車いす

# 取扱説明書

BT40



ご使用前に必ずお読みください。

**atex**

# はじめに

- このたびは電動車いすをお買い上げいただき、まことにありがとうございました。
- この取扱説明書は、電動車いすをご使用する際にぜひ守っていただきたい、安全上の注意事項、正しい取扱い方法、簡単な点検・整備に関する技術的事項を中心に構成されています。
- ご使用前に、必ずこの取扱説明書をよくお読みいただき、内容を習熟し、安全運転に心がけてください。また介助者がいる場合は、介助者の方にも必ずこの取扱説明書をよくお読みいただき、ご使用上の注意などについてよく認知していただき、電動車いすをご使用ください。
- お読みになった後は携帯するか、いつでも見られる場所に保管し、ご使用中に分からないことや不都合が生じた時は、取り出して必ず確認してください。
- 電動車いすを他の人に譲渡される場合は、相手の方に取扱説明書の内容を十分に理解していただき、この取扱説明書を電動車いすに添えてお渡してください。
- この取扱説明書を紛失、または損傷された場合は、すみやかにお買い上げいただいた販売店にご注文ください。
- なお、品質・性能向上あるいは安全上、使用部品の変更をおこなうことがあります。その際には、本書の内容・イラストがお手元の電動車いすと一部異なることがありますので、あらかじめご了承ください。
- もし、ご不明な点がございましたら、ご遠慮なくお買い上げいただいた販売店にご相談ください。

## 注意！

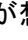
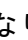

改造したりオプション品を取り付けることにより、道交法施行規則基準を超えるものによっては歩行者としてみなされません。





基準は長さ120cm、幅70cm、高さ109cmを越えないこととなっています。身体的状況等によりやむを得ない場合は、必要書類を添付した上で、確認申請をして所轄警察署の許可を得てからご使用ください。

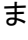
確認申請が必要なオプション品については、P42にオプション装着図を記載しています。確認申請時に御参照ください。

## 安全にご使用していただくための基本となること

1. 広い場所で十分練習し、操作に慣れる！
2. 交通ルールやマナーを守る！
3. 性能の限界を越えた無謀な運転や、禁止区域での使用はしない！
4. 取扱いの指示を守り、誤った使い方をしない！

お客様に安全にご使用いただくための基本的なポイントは、上記の通りですが、本書の中で、必ず守っていただきたい具体的な事項と、誤った取扱いをすると生じることが想定される内容を、下表のように「危険」「警告」「注意」に区別し、説明しております。この中でも、特に重要な事項については、ラベルにして本機に貼付しておりますので、取扱説明書とラベルをよくお読みになり、必ずお守りください。

 <b>危険</b>	その指示に従わなかった場合、死亡または重傷を負うことになるもの。
 <b>警告</b>	その指示に従わなかった場合、死亡または重傷を負う恐れのあるもの。
 <b>注意</b>	その指示に従わなかった場合、軽傷を負うかまたは物的損害のみが発生する恐れのあるもの。
 <b>重要</b>	製品の性能を発揮させるためのアドバイス

**重要**の表示は、ご使用上役立つ留意事項について説明しております。また、「注意」とした内容でも、状況によっては、重大な結果につながる場合がありますので必ずお守りください。

# 目次


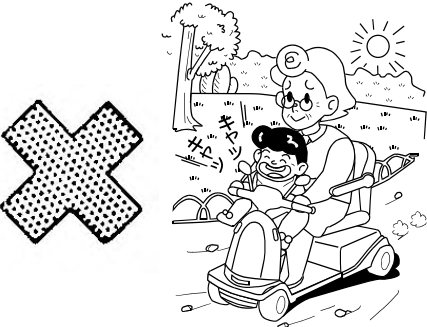

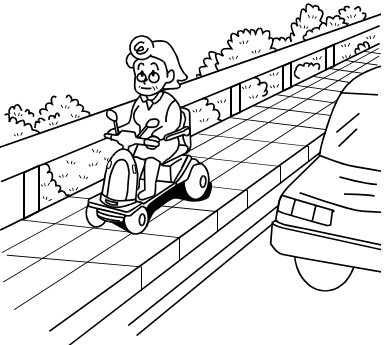
<b>安全のポイント</b> .....	1
交通ルールやマナーを守りましょう .....	1～4
使用上の注意 .....	5～7
本体表示（ラベル）について .....	8
<b>保証とサービス</b> .....	9
<b>各部の名称とはたらき</b> .....	10
各部の名称 .....	10
操作スイッチやメータの名称とはたらき .....	11～12
操作レバーの名称とはたらき .....	13
<b>警報機能</b> .....	14～19
<b>安全装置と機能</b> .....	20～21
<b>運転のしかた</b> .....	22
乗車する際の確認 .....	22
走行のしかた .....	23～26
緊急時の対応 .....	27～28
<b>充電のしかた</b> .....	29
充電に関する一般的な注意 .....	29
充電作業 .....	30～32
<b>バッテリーについて</b> .....	33
バッテリーの交換 .....	33
バッテリーの取り扱い .....	34
<b>保守・点検</b> .....	35
保守のしかた .....	35～36
点検について .....	37
<b>不調時の対応のしかた</b> .....	38～39
<b>仕様</b> .....	40
主要諸元 .....	40
外観図 .....	41
オプション装着図 .....	42
静的安定性試験結果 .....	43
動的安定性試験結果 .....	43～44
<b>定期点検記録</b> .....	45
<b>修理記録</b> .....	46

# 安全のポイント

## 交通ルールやマナーを守りましょう

この製品は、道路交通法上、身体障害者用車いすであり、歩行者と同じ扱いになります。したがって、歩行者としての交通ルールやマナーを守り、安全にご使用ください。

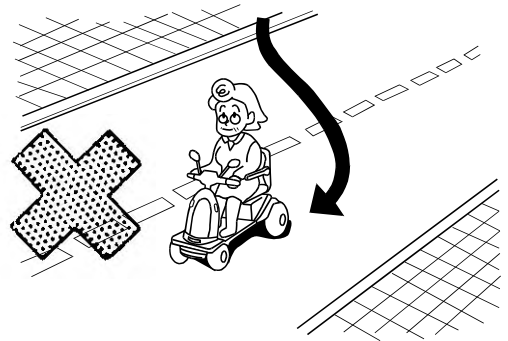
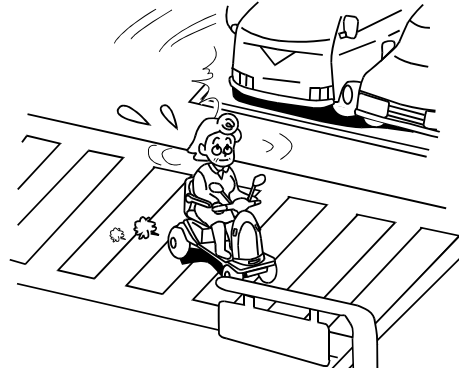
### ■基本的な交通ルール

 注 意	
<p>この製品は「身体障害者用車いす」です。</p> <ul style="list-style-type: none"><li>・ 2人乗りはしないでください。</li><li>・ 他の物の牽引はしないでください。</li><li>・ 遊具としての使用など車いす以外の用途に使用しないでください。</li></ul>	
<p>このような場合は運転はやめましょう。</p> <ul style="list-style-type: none"><li>・ 気分がすぐれないとき、飲酒や薬を服用したときは運転しないでください。注意力が散漫になり、事故を引き起こす恐れがあります。</li></ul>	
<p>歩道を通行しましょう。</p> <ul style="list-style-type: none"><li>・ 歩道や歩行者専用道路を通行してください。歩道のない道路では、自動車に十分注意して、道路の右側を通行してください。</li><li>・ 他の歩行者や自転車にも注意して通行しましょう。</li></ul>	

⚠ 注 意

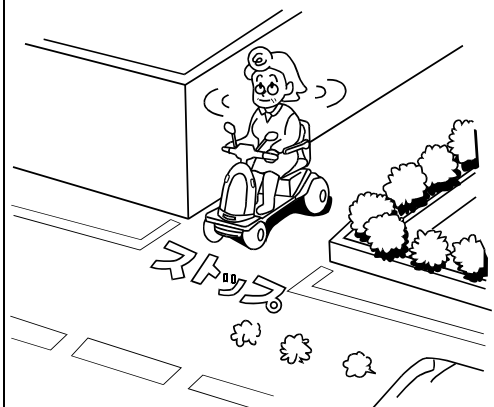
横断歩道を渡りましょう。

- 近くに横断歩道や信号機があるときは、必ずその横断歩道や信号機のある交差点を通行してください。歩行者の横断禁止場所を横断してはいけません。
- 横断歩道では、左右の安全をしっかり確認し、自動車や自転車、バイクが近付いていないか、あるいは停止してくれたかを確認してから渡りましょう。
- 横断中は、他の歩行者等へも注意して渡りましょう。
- 道路の斜め横断はしないでください。



交差点では一旦停止しましょう。

- 交差点の手前では必ず一旦停止し、左右の安全をしっかり確認して、ゆっくり発進しましょう。



**注意**

**信号を守りましょう。**

- ・信号機のある所では、信号が「青」になってから渡ってください。点滅中なら次の「青」まで待ってから渡ってください。

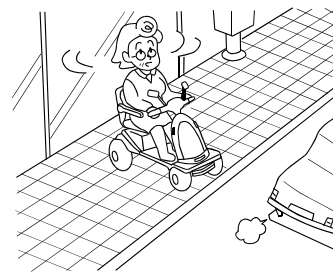
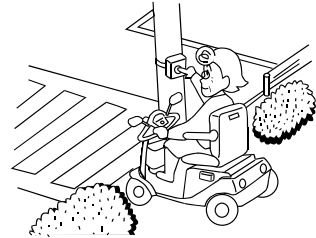
- ・押しボタン式の歩行者用信号機のある所では、ボタンを押し、信号が「青」になったことを確認してから、渡りましょう。

※信号機のないところでは、横断歩道か、見通しの良いところを捜し、左右の安全をしっかりと確認してから渡りましょう。

青点灯    青点滅    赤点灯



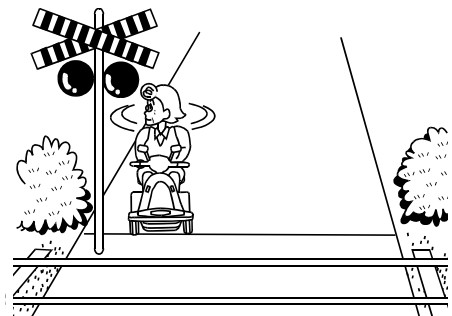
横断    横断を始め  
では危険    横断禁止



**踏切では必ず一旦停止しましょう。**

- ・踏切の手前では必ず一旦停止し、左右の安全を確認してください。
- ・線路に対して直角に進入し、線路の溝にタイヤを取られないように十分注意してください。

※踏切内で動かなくなった時には、近くに人がいる場合にはその人に協力していただき、手押し移動してください。(手押し移動のしかたは、P. 27「手押し移動のしかた」の項目をお読みください。)  
万一、踏切内から脱出できない最悪の場合には、踏切の非常ボタンを押してください。



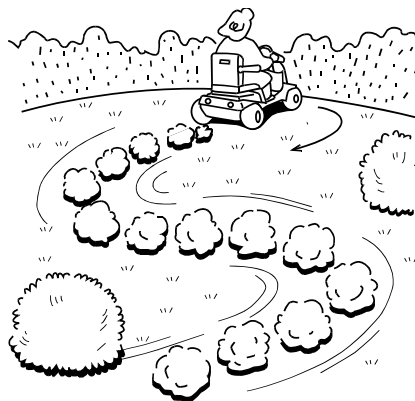
■運転のマナー

他の歩行者に迷惑をかけない正しい運転マナーを身につけましょう。

**注意**

歩行者の迷惑にならないよう運転に慣れるまでは、公園など広く安全な場所で十分練習してください。

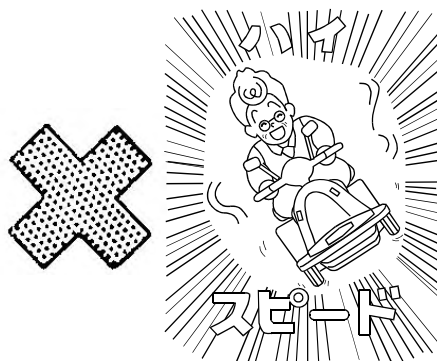
- ・運転は「低速」で前進から始め、左右折S字走行、方向転換、回転走行、そして後退走行をしっかりと練習し、操作に慣れてください。
- ・「低速」での運転に慣れた後、徐々に変速ダイヤルで速度を上げて「低速」の時と同じように練習してください。（急ハンドルを避け、慎重に運転してください。）



初めて道路に出るときは、必ず介助者と一緒に外出し、安全な道路と道順を確認しながら走行してください。



歩行者の迷惑にならない運転を心がけてください。  
（「高速」での乱暴な運転などはしないでください。）





使用上の注意

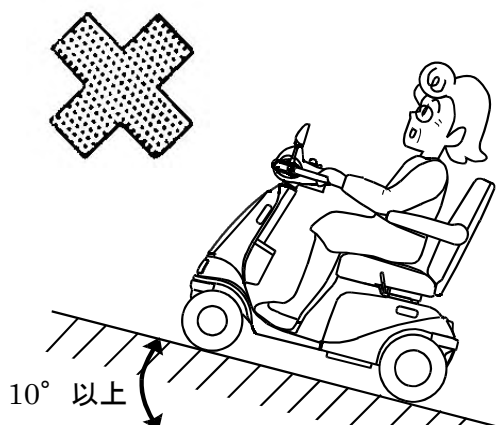
ご使用前に、以下の事項をよくお読みになり、必ずお守りください。

 <b>警 告</b>	
	<p>衝突・転倒の恐れがあります。 クラッチレバー「切」(手押し)の位置で乗車走行しないでください。</p> <ul style="list-style-type: none"><li>・下り坂ではブレーキが効かず、重大な事故につながる恐れがあります。</li></ul>
	<p>引火爆発の恐れがあります。 充電中バッテリーに火気を近づけないでください。</p> <ul style="list-style-type: none"><li>・充電中は、バッテリーから可燃性のガスが発生しますので、火気(ストーブ・たばこの火等)のある場所では充電しないでください。</li></ul>
	<p>感電の恐れがあります。 濡れたプラグや濡れた手で充電しないでください。</p> <ul style="list-style-type: none"><li>・手の水分は拭き取ってください。</li><li>・濡れたプラグはよく乾燥させてください。</li></ul>

**注意**

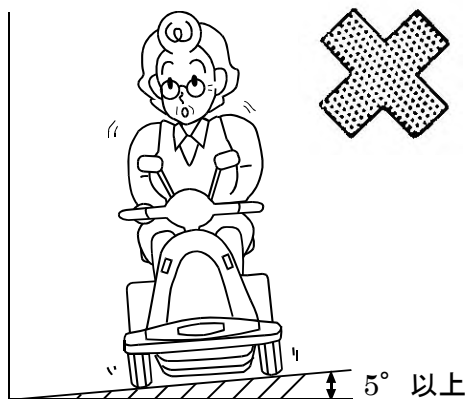
転倒する恐れがありますので急な坂道（ $10^{\circ}$ 以上）でのご使用は、避けてください。

- ・  $10^{\circ}$  以内の坂道でも斜め走行はせず、まっすぐに登り降りしてください。また、急ハンドルは避けてください。
- ・ 特に下り坂では、必ず「前進・低速」で降りてください。（下り坂を後退で降りることは、危険ですから避けてください。）



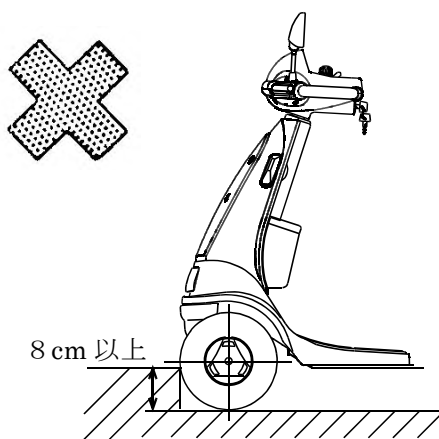
転倒する恐れがありますので、右図のような傾斜面（ $5^{\circ}$ 以上）でのご使用は、避けてください。


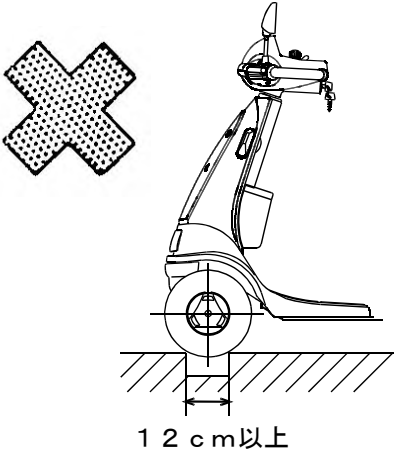
- ・  $5^{\circ}$  以内の傾斜面でも、坂の下側にハンドルが取られやすくなります。両手でしっかりとハンドルを握って操作してください。



転倒する恐れがありますので、大きな段差（ $8\text{ cm}$ 以上）は乗り越えないでください。

- ・  $8\text{ cm}$  以下の段差でも、両手でしっかりとハンドルを握って、ゆっくりと直角に乗り越えてください。



 <b>注 意</b>	
<p>転倒したり動けなくなる場合がありますので、幅が12cm以上ある深い溝は、乗り越えないでください。</p> <ul style="list-style-type: none"> <li>幅が12cm以下の場合でも、タイヤを溝に取られないように注意し、両手でしっかりとハンドルを握って、ゆっくりと直角に乗り越えてください。</li> </ul>	 <p style="text-align: center;">12 cm以上</p>
<p>右記のような場所や状況下での走行は回避するか、介助者に同行してもらってください。</p>	<p>交通量の多い道路・道幅の広い横断歩道・踏切・砂利道・狭い道・防止柵の無い側溝や路肩付近・夜間走行・雨降り・ぬかるみ・雪道・凍結路・濃霧・強風時など</p>
<p>転倒及び操作の障害になる恐れがありますのでフロントポケット(バスケット)には、3kg以上の重量物や大きな物を入れしないでください。 また、お買い物フックの最大荷物重量は1.5kgです。</p> <ul style="list-style-type: none"> <li>重量制限は、人・手荷物を含めて100kgまでです。重量オーバーしないように注意してください。</li> </ul>	
<p>事故や故障の原因となりますので、改造は絶対にしないでください。</p> <ul style="list-style-type: none"> <li>部品交換の際は、必ず純正部品を使用してください。</li> </ul>	
<p>携帯電話や無線通信機器は使用しないでください。</p> <ul style="list-style-type: none"> <li>事故防止のため、携帯電話や無線通信機器は、停車し、キースイッチを「止」にしてから使用してください。</li> </ul>	
<p>走行中、電磁波の影響を受けると、ブザーが鳴り、停止する場合があります。</p> <ul style="list-style-type: none"> <li>この場合は、キースイッチを一度「止」にし、再度「走」にすれば走行できます。</li> </ul>	



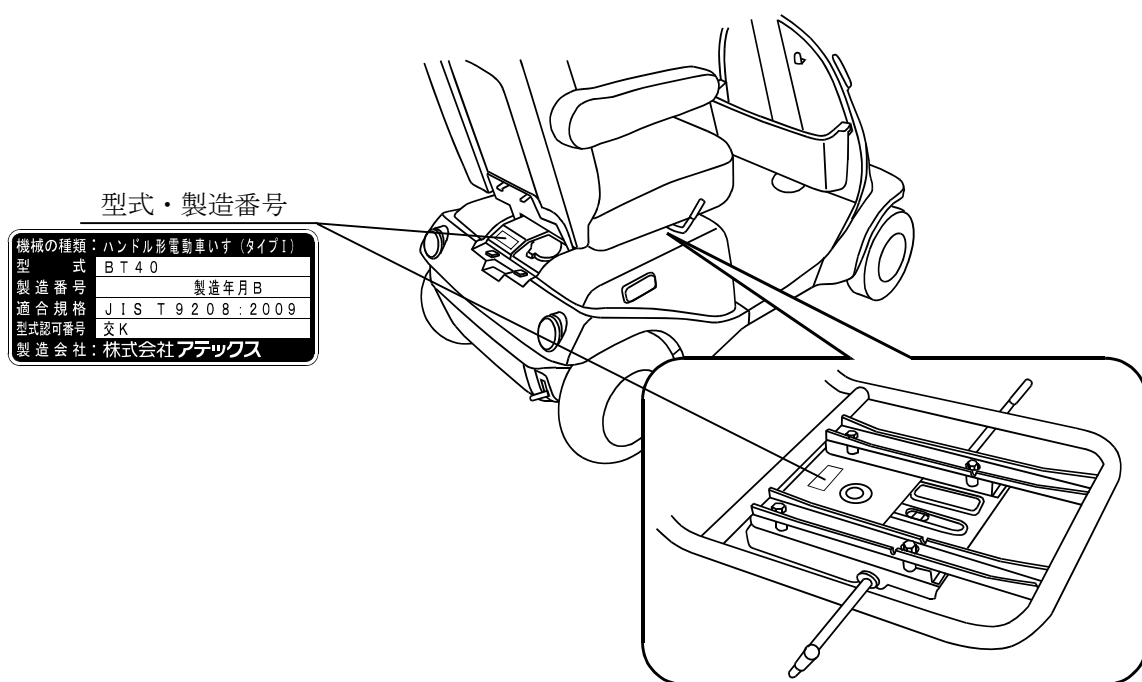
# 保証とサービス

## ■製品の保証

この製品には、アテックス保証書が添付されています。詳しくは、保証書をご覧ください。

## ■サービス

ご使用中の故障やご不明な点、及びサービスに関するご用命は、お買い上げいただいた販売店へお気軽にご相談ください。その際、型式・製造番号を併せてご連絡ください。



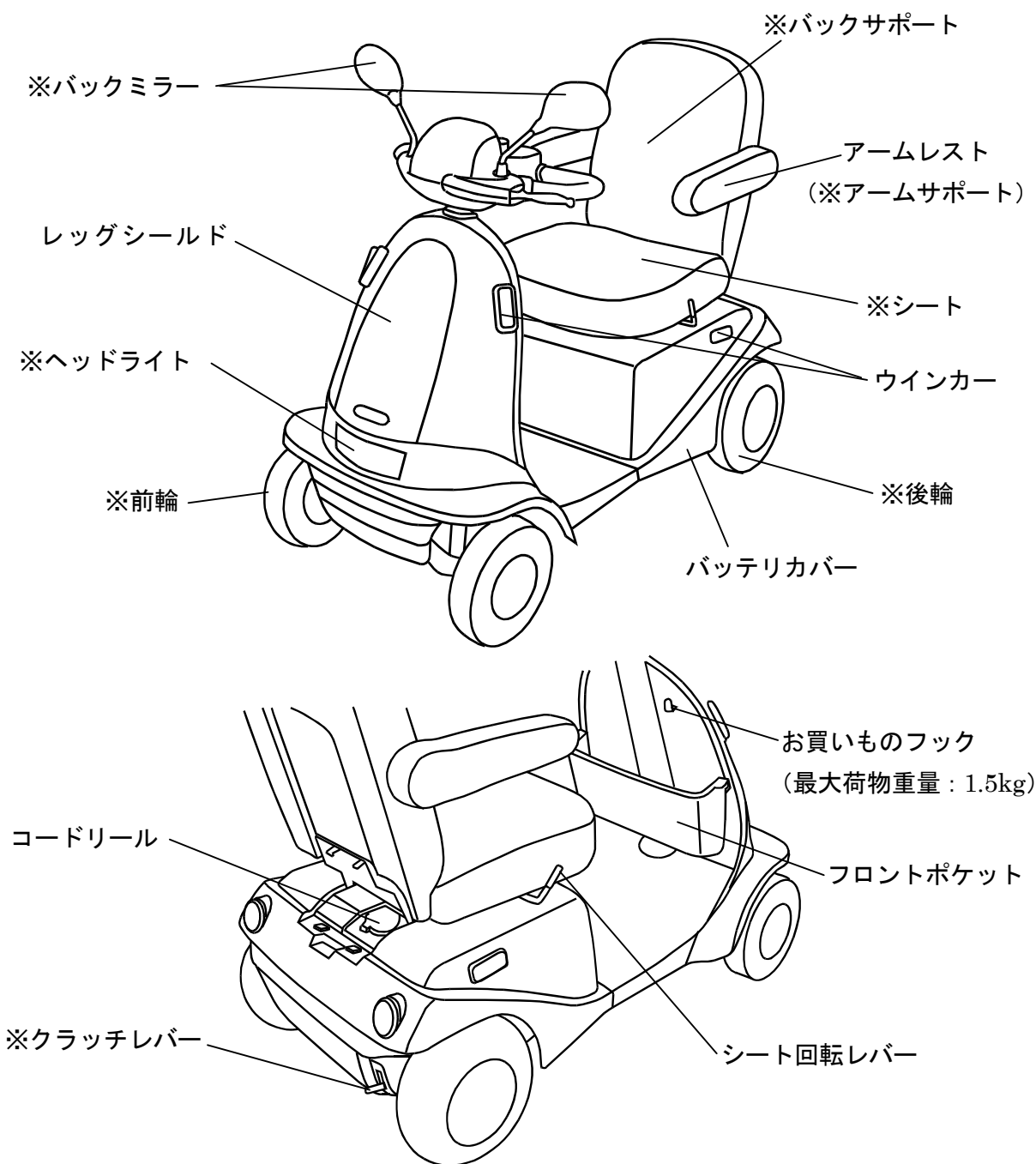
## ■補修用部品供給年限

この製品の補修用部品の供給年限（期間）は製造打ち切り後10年といたします。ただし、供給年限内であっても、特殊部品につきましては、納期などについてご相談させていただくこともあります。

補修用部品の供給は、原則的には、上記の供給年限で終了いたしますが、供給年限経過後であっても、部品供給のご要請があった場合には、納期及び価格についてご相談させていただきます。

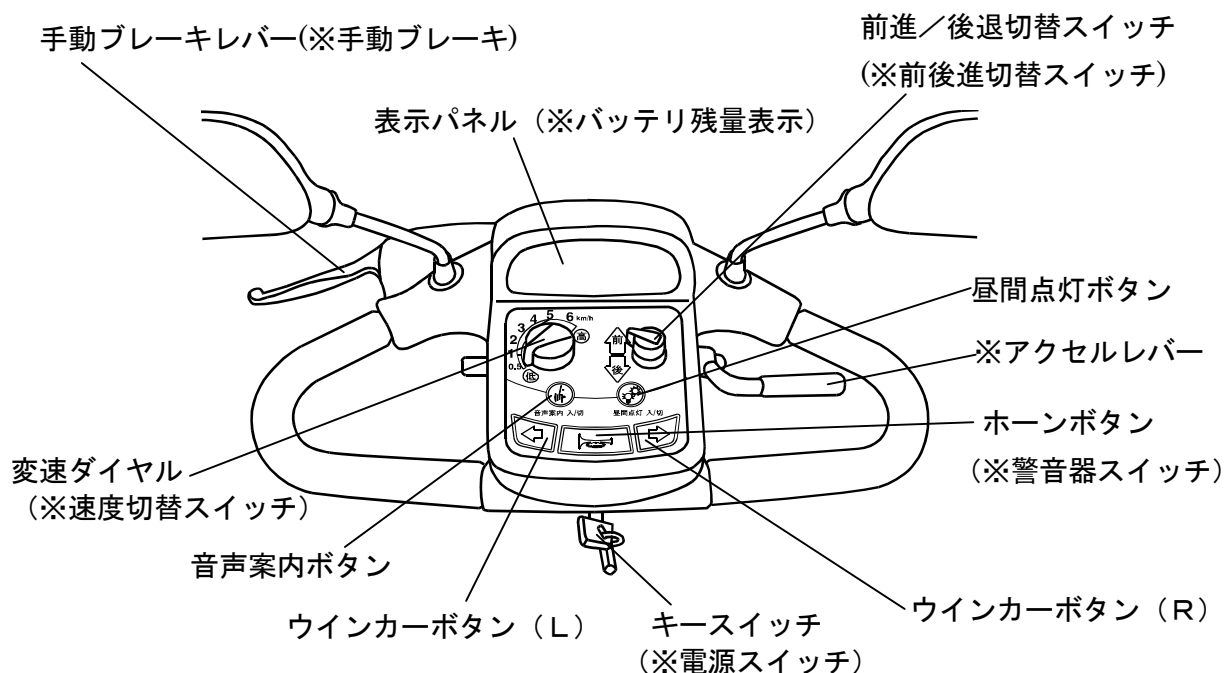
# 各部の名称とはたらき

## 各部の名称



注) ※印は、JIS T9208:2009 に規定されている名称です。

操作スイッチやメータの名称とはたらき



注) ※印は、JIS T 9208 : 2009 に規定されている名称です。

■表示パネル

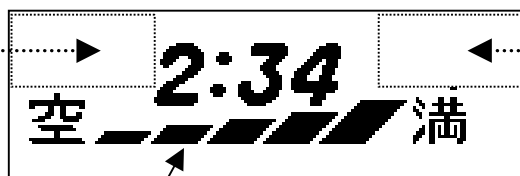
(P) : 駐車ブレーキ「ON」時

← : 左ウィンカー作動時

時刻表示

☹ : ヘッドライト点灯時

→ : 右ウィンカー作動時



バッテリー残量メータ (バッテリーの残量をバーの数で示します)

■前進/後退切替スイッチ

・このスイッチで前進、後退の切替えをします。

※「前」に合わせると前進し、「後」に合わせると後退します。

### ■変速ダイヤル

- ・前進時の最高速度を0.5 km/h～6.0 km/hの範囲で自由に調節できます。
- ・後退時の最高速度を0.5 km/h～2.0 km/hの範囲で自由に調節できます。

### ■キースイッチ

- ・電源の「入・切」とヘッドライト及び車幅灯(ウインカー兼用)の「点灯」、「消灯」に使用します。

「走」位置⇒走行する時

「止」位置⇒充電時・キーを抜く時・格納時

「」位置⇒ヘッドライト及び車幅灯を点灯して走行する時

### ■ホーンボタン

- ・押ししている間、ホーンを鳴らすことができます。

### ■ウインカーボタン

- ・押した側の方向指示器を点滅させることができます。
- ・もう一度押すと点滅が解除されます。

### ■音声案内ボタン

- ・音声案内機能の「入」、「切」を切り替えます。
- ・音声案内機能が働いている時に音声案内ボタンを押すと、音声案内機能を停止します。  
もう一度音声案内ボタンを押すと、音声案内機能が働きます。

### ■昼間点灯ボタン

- ・ヘッドライトを「昼間点灯」する場合にこのボタンを押します。  
もう一度押せば、「昼間点灯」を中止します。
- ※ キースイッチが「走」位置のときのみ使用可能です。

### 昼間点灯とは

ヘッドライトを点滅させて自動車や、周りの人からの視認性を高めます。



## 操作レバーの名称とはたらき

### ■アクセルレバー

- ・このレバーを握ると走行します。また、手を離せば停止し、内蔵の電磁ブレーキが自動的にかけられます。

### ■手動ブレーキレバー

- ・このレバーを握ると、後輪にブレーキがかかります。ロック機構が付いていますので駐車する場合にお使いください。  
〈ロックのしかた〉
- ・手動ブレーキを握ったまま、ロックピンを押し込みます。(もう一度握れば、自動的に解除されます。)

※通常走行時は、アクセルレバーから手を放せば自動的に電磁ブレーキがかかりますので、使用する必要はありません。

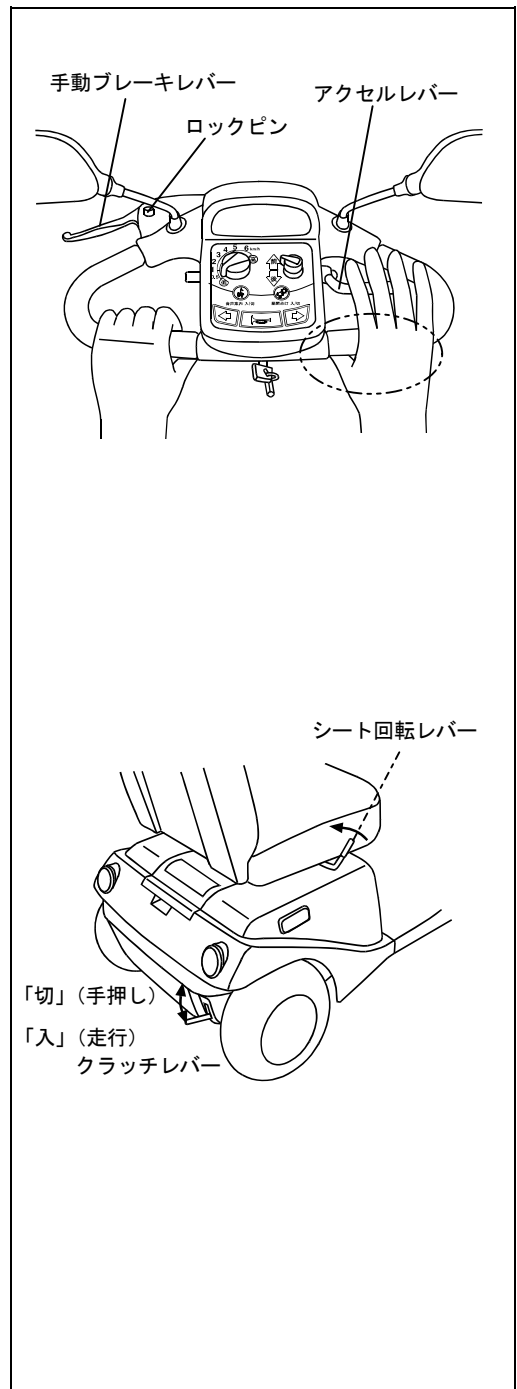
### ■クラッチレバー

- ・走行時は、必ず「入」(走行)の位置で使用してください。
- ・「切」(手押し)の位置にすると、手押し移動(機体を押して動かす操作)ができます。

※手押し移動のしかたはP.27を参照してください。

### ■シート回転レバー

- ・矢印の方向に倒すと、シートを回転させての乗り降りや、シートを取り外すことができます。



# 警報機能

この製品には、使用中に注意を必要とする状態や誤操作である事を、ブザー音と表示パネルの表示および音声（音声案内機能作動時）でお知らせする警報機能が付いています。警報の内容に応じて、適切な対処をしてください。

## 進路警報

後退したり、ウインカーボタンを押して左折、右折する場合に進行方向をお知らせします。

種類	内 容	
後退警報	音声案内	「バックします」
	表示パネルの表示	標準の表示のままです。
	ブザー	バックブザーが鳴ります。
	対処のしかた	後方に注意して後退してください。 尚、この警報は前進／後退切替スイッチを後退側へ設定すると鳴りはじめ、スイッチが後退側へ設定されている間は、機体が動いていなくても常に警報が鳴ります。
左折警報	音声案内	「左に曲がります」
	表示パネルの表示	進行方向を示す←が表示されます。
	ブザー	ウインカーブザーが鳴ります。
	対処のしかた	左折方向に注意して進んでください。 ハンドルを正面に向けるか、ウインカーボタンを再度押すと警報は停止します。
右折警報	音声案内	「右に曲がります」
	表示パネルの表示	進行方向を示す→が表示されます。
	ブザー	ウインカーブザーが鳴ります。
	対処のしかた	右折方向に注意して進んでください。 ハンドルを正面に向けるか、ウインカーボタンを再度押すと警報は停止します。

## 音声案内確認

音声案内ボタンを押したときに音声案内機能の「入」「切」をお知らせします。

種類	内 容	
音声案内 開始	音声案内	「音声案内をはじめます」
	対処のしかた	音声案内が不要な場合は再度押してください。
音声案内 停止	音声案内	「音声案内を終わります」
	対処のしかた	音声案内が必要な場合は再度押してください。

## 警報機能

### 誤発進防止警報（その1）

アクセルレバーを握った状態で、キースイッチを「走」の位置にしたときにお知らせします。

種類	内 容	
誤発進防止 警報	音声案内	「アクセル操作をもう一度やり直してください。」
	表示パネルの表示	誤発進防止。アクセルから手を放してください。
	ブザー	警報ブザー；ピッ！ピッ！（1秒間に2回）が鳴ります。
	対処のしかた	アクセルレバーから手を放し、もう一度アクセルレバーを握り直せば走行できます。

### 誤発進防止警報（その2）

走行中に前進／後退切替スイッチを切替えたときにお知らせします。

種類	内 容	
誤発進防止 警報	音声案内	<ul style="list-style-type: none"> <li>・ 前進中に、スイッチを後退側に切替えた場合「バックします。アクセル操作をもう一度やり直してください。」</li> <li>・ 後退中に、スイッチを前進側に切替えた場合「アクセル操作をもう一度やり直してください。」</li> </ul>
	表示パネルの表示	前⇔後停止。アクセルから手を放してください。
	ブザー	警報ブザー；ピッ！ピッ！（1秒間に2回）が鳴ります。
	対処のしかた	アクセルレバーから手を放し、もう一度アクセルレバーを握り直せば走行できます。

### 放置防止警報



キースイッチを「走」または「」の位置のまま放置しているときにお知らせします。

種類	内 容	
放置防止 警報	音声案内	「キースイッチを切ってください。」 3分毎に合計3回案内します。
	表示パネルの表示	標準の表示のままです。
	ブザー	なし
	対処のしかた	安全とバッテリーの消耗を防ぐためにキースイッチを切ってください。

## 警報機能

### 充電に関する警報

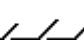
充電開始時や充電中に注意を必要とする状態や誤操作であることをお知らせします。

種類	内 容	
充電開始 警報	音声案内	「充電をはじめます。」
	表示パネルの表示	充電中
	原因	異常では有りません。 充電コードをコンセントに差し込んだときに充電が開始されたことをお知らせします。
充電中確認 警報	音声案内	「充電中です。」
	表示パネルの表示	○時間○分充電しています。(ホーンボタンを押したとき)
	原因	異常では有りません。 充電中にホーンボタン又はウインカーボタンを押したときに充電中であることをお知らせします。
充電完了 確認警報	音声案内	「充電は終わっています。」
	表示パネルの表示	○時間○分充電しました。(ホーンボタンを押したとき)
	原因	異常では有りません。 充電完了している場合ホーンボタン又はウインカーボタンを押したときに充電が完了していることをお知らせします。
充電中断 警報	音声案内	「まだ充電が終わっていません。」
	表示パネルの表示	表示なし
	原因	充電途中に充電コードをコンセントから抜いた場合にお知らせします。
	対処のしかた	充電が完了するまで充電コードをコンセントから抜かないように心がけてください。
充電誤操作 警報	音声案内	「キースイッチを切ってください。」
	表示パネルの表示	キースイッチを切ってください。
	ブザー	エラーブザー；ピッピッピッピッピッ（1秒間に5回）が鳴ります。
	原因	充電中にキースイッチを「走」あるいは「  」の位置に回した。 または、キースイッチを「走」あるいは「  」の位置のままで充電を開始した。
	対処のしかた	キースイッチを「止」の位置にすれば充電を開始します。


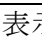
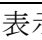
## 警報機能

### 使用中の警報

使用中、注意を必要とする状態や誤操作であることをお知らせします。

種類	内 容	
急坂警報	音声案内	「急な登り坂です。安全に気をつけてください。」 または、「急な降り坂です。安全に気をつけてください。」
	表示パネルの表示	登り坂警報/安全に気をつけてください。 降り坂警報/安全に気をつけてください。
	ブザー	警報ブザー；ピッ！（3秒間に1回）が鳴ります。 （上り坂の場合のみ）
	原因	約10度以上の急な坂道を走行しています。
	対処のしかた	転倒する恐れがありますので、できる限り急な坂道での使用を避けてください。
※過熱警報	音声案内	「無理な走りが続きました。少し休ませてください。」
	表示パネルの表示	過熱警報/少し休ませてください。
	ブザー	警報ブザー；ピッピッ！（1秒間に2回）が鳴ります。
	原因	モータ、制御ボックスが発熱しています。引き続き使用すると停止します。
	対処のしかた	安全な場所に移動し、警報が出なくなるまで休憩してください。
※モータ ロック警報	音声案内	「アクセル操作をもう一度やりなおしてください。」
	表示パネルの表示	モータロック停止。アクセルから手を放してください。
	ブザー	警報ブザー；ピッピッ！（1秒間に2回）が鳴ります。
	原因	車輪がロックして走行できません。
	対処のしかた	これ以上の段差や溝は乗り越えられませんので回避してください。
充電案内 警報	音声案内	「バッテリーが少なくなりました。充電をしてください。」
	表示パネルの表示	標準の表示のままです。
	原因	バッテリー残量が <b>空</b>  <b>満</b> になりました。
	対処のしかた	早めに充電してください。

## 警報機能

充電警報	音声案内	「バッテリーが少なくなりました。充電をしてください。」連続2回案内
	表示パネルの表示	標準の表示のままです。
	原因	バッテリー残量が <b>空</b>  <b>満</b> になりました。
	対処のしかた	まもなく走行できなくなります。速やかに充電してください。
バッテリー残量 ゼロ警報	音声案内	「異常が発生しました。アクセル操作をもう一度やりなおしてください。」
	表示パネルの表示	アクセル操作をやりなおしてください。
	ブザー	エラーブザー；ピッピッピッピッピッ（1秒間に5回）が鳴ります。
	原因	バッテリーがなくなり、停止してしまいました。
	対処のしかた	速やかに充電してください。
ライト点灯 メッセージ	音声案内	「ライトをつけます」
	表示パネルの表示	表示パネル右上に  を表示します。
	原因	異常ではありません。 ライト点灯時にお知らせします。
ライト消灯 メッセージ	音声案内	「ライトを消します」
	表示パネルの表示	 が消えます。
	原因	異常ではありません。 ライト消灯時にお知らせします。
クラッチ 「切り」警報	ブザー	警報ブザー；ウィッウィッウィッが鳴ります。
	原因	クラッチレバーが「切」（手押し）の位置になっています。
	対処のしかた	クラッチレバーを「入」（走行）の位置にしてください。

上記※印、（過熱警報・モータロック警報）についての詳しい説明は、次ページをご覧ください。

●適切な対処を行ったにもかかわらず警報がおさまらなかったり、上記以外の警報でスピードが出ない場合や機体が動かない場合は、警報が発生している時の表示パネルの表示や音声案内の内容を確認し、お買い上げの販売店にご連絡ください。

## 使用中の警報の補足説明

### 過熱警報

連続的な登り坂を走行すると、モータや制御ボックスに負担がかかり発熱してきます。そのまま走行すると故障の恐れがあるため、一定以上温度が上がると警報でお知らせします。

- このような警報が出た時は、必ず安全な場所へ回避し、警報が出なくなるまで休憩してください。警報が止まれば走行することができます。

### 注 意

機体が停止しますので、警報が出た時はすみやかに安全な場所へ回避し、休憩してください。

- なお、過熱により停止した場合でも、アクセルを握りなおすと 1分間だけ低速で走行することができます。  
1分後に再度停止しても、アクセルを握りなおせば、また1分間の走行ができますので、停止位置が危険な場所である場合には安全な場所まで移動してください。

### モータロック警報

大きな段差や深い溝などに入り、タイヤがロック状態になると、モータや制御ボックスに負担がかかり発熱してきます。そのままの状態を長時間続けると故障する恐れがあるため、警報でお知らせするとともに停止させます。

- このような時は、それ以上の段差や溝は乗り越えできませんので、回避してください。

# 安全装置と機能

この電動車いすは、マイコン制御により各種の安全装置・機能を備えています。  
それぞれの装置や機能のはたらきを十分理解し、快適にご使用ください。

## ■コーナー減速装置

走行速度が4 km/h以上の時、ハンドルを切ると自動的に減速し、安定感のあるスムーズな旋回ができます。  
但し、後退走行時は最高速でも2 km/hになっておりますので、この装置は作動しません。



## ■握り込み停止機能

走行中、緊急に停止する必要があるとき、緊張して思わずアクセルレバーを握り込んでしまう場合があります。  
このように必要以上の力で握り込んでしまった場合、自動的に停止させ、音声案内、表示パネルの表示とともに、ブザーを鳴らしてお知らせします。

### 音声案内の内容

「緊急停止しました。アクセル操作をもう一度やり直してください」

- アクセルレバーから手を放せばブザー音は止まり、再び走行できるようになります。
- 急ブレーキがかかるため乗っている人や車体に負担がかかりますので、通常走行時には、故意に使用しないでください。
- この機能は、後退時にも作動します。





## ■ 盗難抑止機能

駐車中にハンドルを操作されると、警報が鳴り周囲に知らせることで愛車の盗難を抑止しますので、お買い物などで車両から離れる場合にも安心です。

### 盗難抑止機能のセット

次の①または②の手順でキースイッチを抜いた時（電源を切った時）に盗難抑止機能がセットされます。

- ①キースイッチ「走」の位置で手動ブレーキを握ったまま、キースイッチを「止」の位置に回してキースイッチを抜く。
  - ②キースイッチ「走」の位置で手動ブレーキを一度握った後、10秒以内にキースイッチを「止」の位置に回してキースイッチを抜く。
- 手動ブレーキは、表示パネルの左上に（**(P)**）のマークが表示されるまで深く握ってください。
  - セットが完了すると、表示パネルが下の表示となり、30秒後に消灯します。消灯してから約3時間、盗難抑止機能がはたらきます。



盗難警報「入」

### 機能の解除

盗難抑止機能をセットしてから約3時間後に自動解除されます。  
また、キースイッチを「走」の位置に回すと即座に解除されます。

## ■ ウィンカー自動消灯装置

ウィンカーボタンの操作をした後、ハンドルが真直ぐに戻ると方向指示器の点滅を自動的に解除し、消し忘れを防止します。

但し、ハンドル操作のしかたによっては、解除されない場合も有りますので、その時はウィンカーボタンをもう一度押して解除してください。

なお、万一消し忘れた場合でも、点滅後2分間経過すると自動的に解除されます。

## ■ ヘッドライト自動消灯装置

ヘッドライトの消し忘れによるバッテリーの無駄な消費を防ぐため、ヘッドライトを点灯したまま放置しておくと、10分後には自動的にヘッドライトを消灯させます。

- アクセルレバーを握ればヘッドライトは再び点灯します。

# 運転のしかた

## 乗車する際の確認

### 注意

転倒する恐れがありますので、必ず平坦な場所で乗車して下さい。

(1)クラッチレバーが「入」(走行)の位置になっているか、確認してください。

**警告** クラッチレバーが「切」(手押し)の位置になっていると、アクセルレバーを握っても発進しないばかりでなく、電磁ブレーキもはたらかみませんので、坂道では勝手に機体が動き危険です。

※クラッチレバーが「切」(手押し)の位置になっていると、警報ブザーでお知らせします。「入」(走行)の位置にしてください。

(2)充電コードがきちんと収納されているか確認してください。

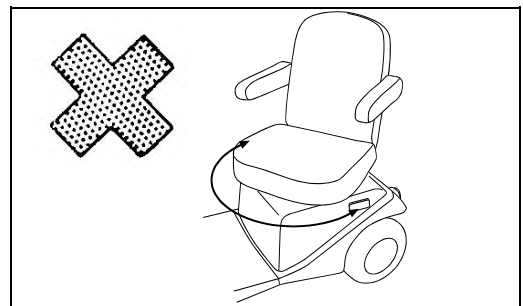
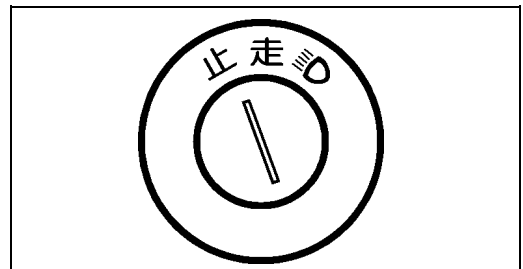
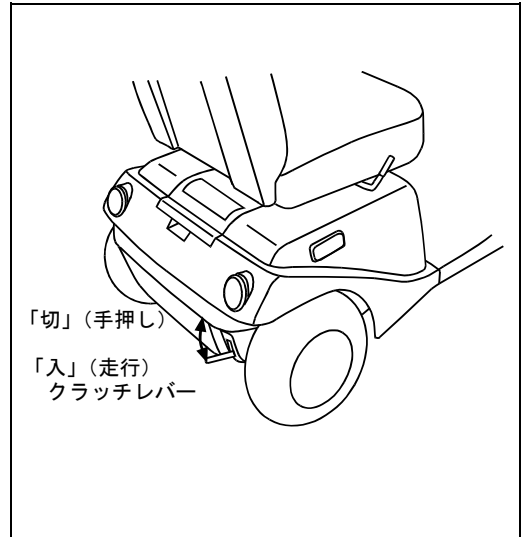
車輪に巻き込む恐れがあります。

(3)キースイッチが「止」位置になっているか確認してください。

**警告** キースイッチが「走」位置になっていると、乗車の際、身体の一部がアクセルレバーに触れた場合、機体が動いてしまう恐れがあります。

(4)シートに深く腰を掛け、シートがしっかりと固定されていることを確認してください。

(5)後方が正しく写るように、バックミラーの角度を確認してください。

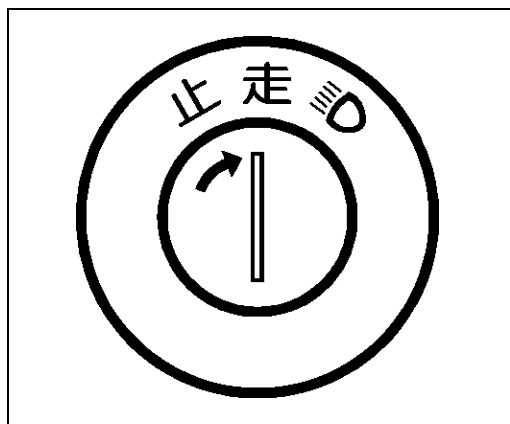


## 走行のしかた

### ■発進のしかた

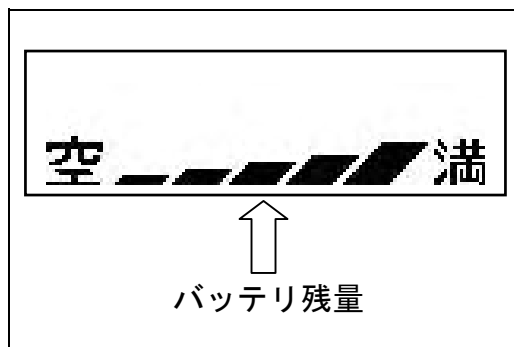
(1)キースイッチを右に一段回して「走」位置にしてください。電源が入ります。もう一段回すとヘッドライトと車幅灯が点灯します。

- アクセルレバーを握ったままキースイッチを「走」位置にすると、誤発進防止警報（P. 15参照）がはたらき、走行しません。



(2)バッテリーメータでバッテリーの残量を確認してください。

満充電時はバッテリーメータの残量を示すバーの数が5本ですが、走行するにしたい、右端から1本ずつ消えていきます。

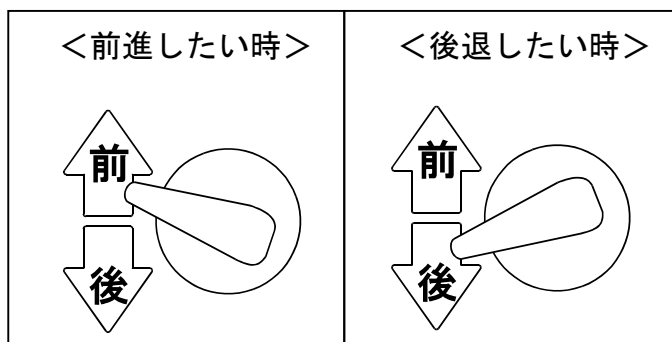


- バッテリーメーターのバー1本分で走行できる距離の目安は、平坦な道路で約7.5 kmです。  
残り2本からは、バー1本分で走行できる距離は約3 kmです。
- 冬期はバッテリーのはたらきが鈍るため、夏期にくらべて走行できる距離が、2～3割短くなります。
- 走行できる距離は、バッテリーの劣化にともなって短くなります。

## 運転のしかた

(3)前進／後退切替スイッチを、右図のように正しく切替えてください。

- 後退側に切替えた時は、「バックします」という音声<sup>※</sup>が1度流れた後にバックブザーが鳴ります。



(4)変速ダイヤルを回して最高速度を調節してください。

- 下の表を参考にし、状況に合わせて速度をお選びください。

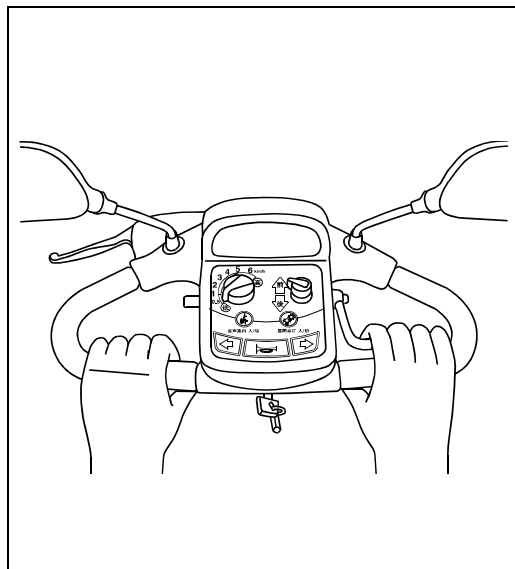
下の表は 前進時の速度で、後退時の最高速度は2 km/hです。

<p>変速ダイヤル 0.5～1</p>	<p>最高速度；前進 約0.5 km/h～1 km/h (後退 約0.5 km/h)</p> <ul style="list-style-type: none"> <li>・狭い場所での駐車や格納時に使用してください。</li> </ul>
<p>変速ダイヤル 1～3</p>	<p>最高速度；前進 約1 km/h～3 km/h (後退 約0.5 km/h～1 km/h)</p> <ul style="list-style-type: none"> <li>・ゆっくり歩く速さです。</li> <li>人ごみの中や、5°以上の急な下り坂・屋内などで使用してください。</li> </ul>
<p>変速ダイヤル 3～5</p>	<p>最高速度；前進 約3 km/h～5 km/h (後退 約1 km/h～1.7 km/h)</p> <ul style="list-style-type: none"> <li>・普通に歩く速さです。</li> <li>通常の屋外走行に使用してください。</li> </ul>
<p>変速ダイヤル 5～6</p>	<p>最高速度；前進 約5 km/h～6 km/h (後退 約1.7 km/h～2 km/h)</p> <ul style="list-style-type: none"> <li>・早足で歩く速さです。</li> <li>人や障害物の少ない広い平坦な場所で使用してください。</li> </ul>

## 運転のしかた

(5) アクセルレバーで指をはさまない様に注意し、ゆっくりと握りこんで発進してください。

- アクセルレバーの握り加減で0 km/hから変速ダイヤルで設定した速度までスピードを変えることができます。



### ⚠ 注意

操作ミスや転倒の恐れがありますので正しい姿勢で運転してください。

- ・ 走行中は車体から身を乗り出したり手足をはみ出さないでください。
- ・ 立って運転したり、横座りでの運転はしないでください。
- ・ 足元に荷物を置かないでください。
- ・ 両手でハンドルをしっかり持って運転してください。
- ・ 走行中には、シート回転レバーを操作しないでください。

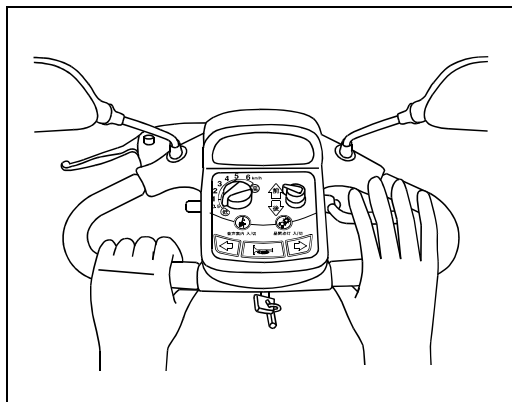
衝突・転倒の恐れがあります。

- ・ 発進する前に、周囲の安全とレバーやスイッチの位置を十分確認してください。
- ・ 旋回するときや坂道、凸凹路、カーブの多い場所では、十分に速度を落としてください。
- ・ 後退するときは後方の段差や障害物に十分注意してください。

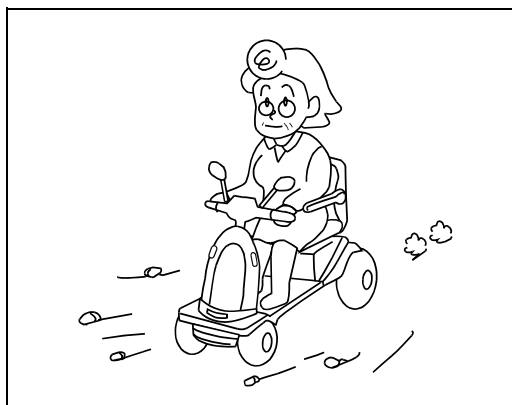
⚠ 注意 テレビ塔などの強い電磁波が出ている所での走行は避けてください。

■停止のしかた

(1) アクセルレバーから手を放すと自動的に電磁ブレーキがかかり、停止します。



**注意** 停止距離は走行速度や路面状態（凸凹、坂、雨濡れ等）によって異なりますので、操作は早めに行なってください。



(2) 降りるときはキースイッチを「止」位置にし、キーを抜いてから降りてください。

**警告** キースイッチが「走」位置になっていると、車いすから降りる際に身体がアクセルレバーに触れて、機体が動いてしまう恐れがあります。必ずキースイッチを「止」位置にしてから降りてください。

**キー（かぎ）を抜いてから！**

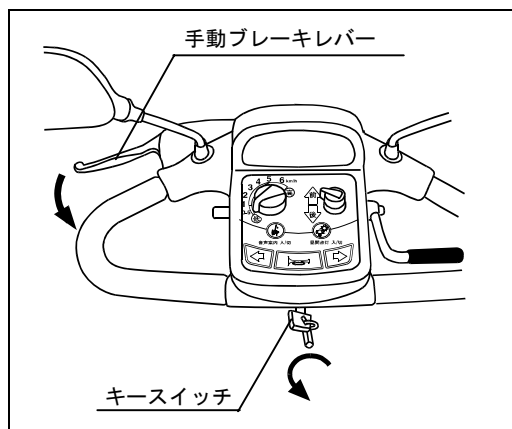
**キー（かぎ）**

A line drawing of a person wearing glasses and a vest, pointing their right index finger towards a key symbol. To the left of the person is a circular inset showing a close-up of the key switch on the scooter's control panel. The key is shown in the 'stop' position.

## 緊急時の対応

### ■緊急停止のしかた

アクセルレバーから手を離し、手動ブレーキレバーを引くか、キースイッチを「止」の位置にしてください。



### ⚠ 注 意

急停止による転倒など、思わぬ事故をまねく恐れがあります。緊急時以外は緊急停止の操作をしないでください。

### ■手押し移動のしかた

クラッチレバーを「切」(手押し) にすると手押し移動(機体を押して移動させる操作)ができます。狭い場所で移動する場合や、故障などで走行できない場合に使用してください。

**⚠警告** クラッチレバーが「切」(手押し) の位置では内蔵の電磁ブレーキが効かなくなります。

坂道では車体が勝手に動きますので、手動ブレーキを使用しながらゆっくりと移動してください。

### ■機体の持ち上げについて

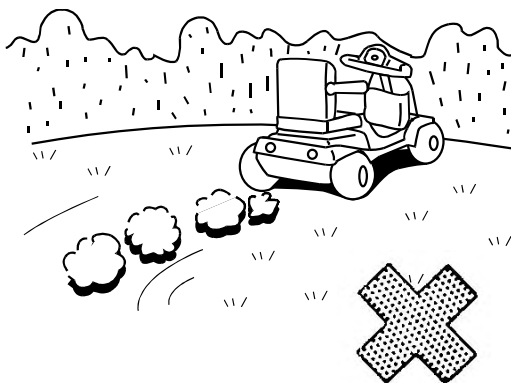
**重要** 脱輪などで機体を持ち上げる必要がある場合には、持ち上げ部の表示がある部分を持って持ち上げてください。



**注意**

クラッチレバーを「切」(手押し)のまま放置すると、坂道では車体が勝手に動き、事故をまねく恐れがありますので、手押し移動の後は必ずクラッチレバーを「入」(走行)にしてください。

クラッチレバーの操作は車体の重さで機体が勝手に動く場合がありますので、傾斜のない平坦地で行ってください。



ケガをするおそれがありますので、手押し移動時は車輪(タイヤ)に足をはさまれないよう注意してください。





# 充電のしかた

## 充電に関する一般的な注意

### ⚠ 警 告



引火爆発の恐れがあります。  
充電中バッテリーに火気を近づけないでください。  
・充電中は、バッテリーから可燃性のガスが発生しますので、火気（ストーブ・たばこの火等）のある場所では充電しないでください。



感電の恐れがあります。  
濡れたプラグや濡れた手で充電しないでください。  
・手の水分は拭き取ってください。  
・濡れたプラグはよく乾燥させてください。

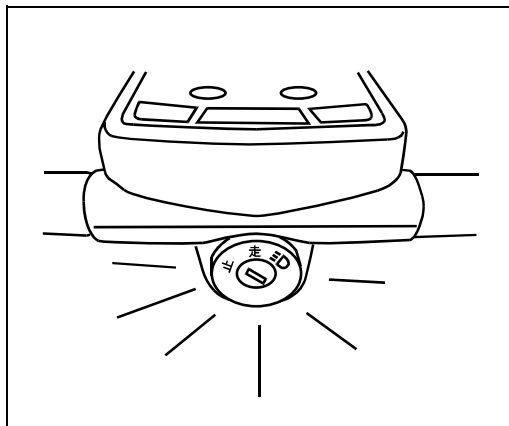
### ⚠ 注 意

車体カバー（別売）をかけたまま、充電しないでください。

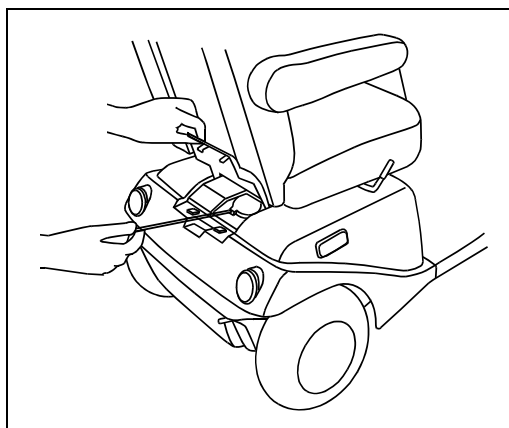
- 直射日光や雨・露の影響を受けない、風通しのよい湿気の少ない場所で充電してください。
- バッテリーの性能や寿命を低下させないために、下記の内容を必ずお守りください。
- 重要** ●バッテリー残量メータのバーの数が残り4本または3本の状態でも、使用後はできるだけ速やかに（遅くとも使用した日のうちに）充電を始めてください。
  - 使い過ぎ（過放電）は避けてください。
  - バッテリーは自然放電します。長期間使用されないときも1カ月に1度は充電してください。
  - 充電が完了するまで充電コードをコンセントから抜かないでください。  
緊急で使用する場合は、充電を途中で中断しても構いませんが、使用後には充電を完了するまで行ってください。
  - 他の充電器は使用しないでください。

## 充電作業

- (1) キースイッチを「止」位置にしてキーを抜いてください。



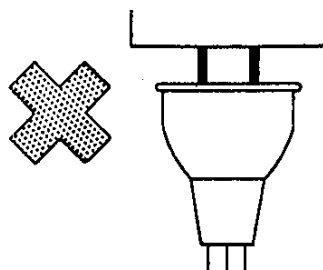
- (2) 機体後部の充電カバーを開いて充電コードを引き出し、プラグを家庭用AC 100Vコンセントに差し込んでください。充電を開始します。



**重要** コードに貼ってある赤色テープの目印がコードリールから出たら、それ以上引き出さないでください。コードが戻らなくなります。

**注意**

発熱・破損の恐れがあります。  
プラグの抜き差しは確実に行ってください。また、プラグは根元まで差し込んでください。



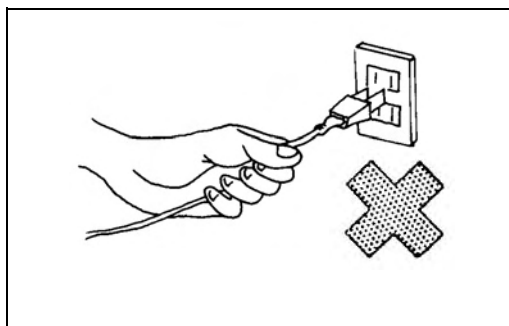
(3) 表示パネルに下図のような表示が出れば充電完了です。

**充電完了**

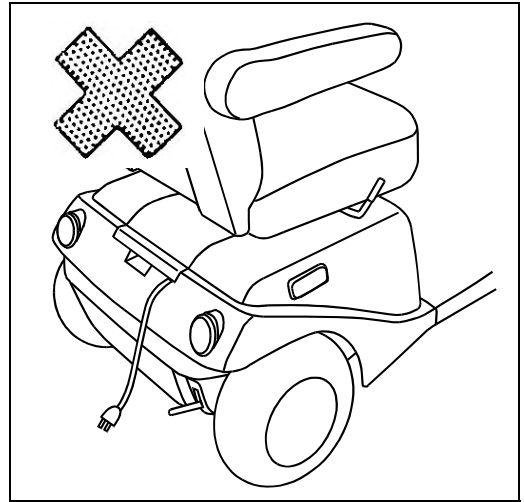
- 充電を始めてから完了するまでに要する時間の目安は、バッテリーの残量が左2個点灯の状態から充電を開始したとき、8～11時間(気温20℃の時)です。
- 音声案内機能を「入」にしておけば、充電が完了している場合、ホーンボタンまたはウインカーボタンを押すと充電が完了していることを音声でお知らせします。

(4) 充電が完了したらプラグを抜いて、充電コードをコードリール内に収納してください。(コードを少し引くと自動的に巻き取られます。)

- 重要** プラグをコンセントから抜くときは、コードを引っ張らずに、プラグを持って抜いてください。



**重要** 充電コードが断線する恐れがありますので充電コードはコードリール内に確実に収納してください。



**重要** 充電器の電源コードの取扱いは、以下のことを守ってください。

- 電源コードを傷つけたり、加工することはしない。
- 電源コードを無理に曲げる、ねじる、引っ張るなどしない。
- 電源コードの上に重い物を乗せたりしない。
- 電源コードが損傷（断線や芯線の露出など）している状態で使用しない。


火災・感電の原因となります。異常があるときは使用せずに販売店にご相談ください。

# バッテリーについて

## バッテリーの交換

- バッテリーの交換が必要な場合は、必ず販売店にご相談ください。

### ーバッテリーは消耗品ですー

- 使用期間とともに、バッテリー容量が低下し、走行できる距離が短くなります。
- バッテリーの寿命は、平坦路に比べ、坂道の多い場所で使用する場合の方が短くなります。
- バッテリーの寿命は、使用条件（使用頻度・走行距離）や使用場所（坂道・平坦路）などにより異なります。
- バッテリー残量メータのバーの数が残り4本または3本の状態でも、使用後はできるだけ速やかに充電するよう心がけてください。  
使用したままで放置しておくとうバッテリーの寿命が短くなります。
- 使いすぎると（過放電）、バッテリーの寿命は短くなります。
- バッテリー残量メータが空  満になるまでの時間が短くなり、使用に支障をきたし始めたら、早目にバッテリーを交換してください。
- 交換するときは2個同時に行ってください。  
交換の際は、お買い上げの販売店にご相談ください。

- 重要** バッテリーの交換が必要な場合は必ず指定の純正品を使用してください。これ以外のバッテリーを使用すると性能、寿命の保証ができません。

### 純正バッテリー

ジーエス・ユアサ	SER38-12
パナソニック	LC-XC1238AJ

## バッテリーの取り扱い

- バッテリーの清掃などで直接バッテリーに触れる場合は、バッテリー本体に貼りつけているラベルをよく読み、必ずその指示に従ってください。



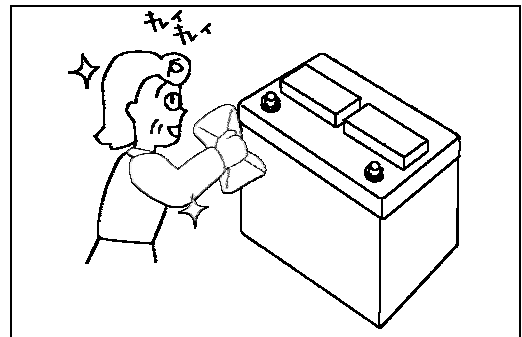
### ⚠ 注 意

- バッテリーの清掃などで直接バッテリーに触れる場合は、必ずキースイッチを「止」の位置にし、充電コードをコンセントから抜いた状態で行なってください。
- バッテリーを持ち上げる場合は、取手あるいはバッテリーの本体下部をしっかりと行ってください。
- バッテリーを分解・改造しないでください。
- バッテリーを生命維持装置の電源等、他の用途には使用しないでください。
- 使用済みのバッテリーは、そのまま廃棄したり、火の中へ投入したりしないで買い上げの販売店にご相談ください。

### ⚠ 危 険

- 静電気の発生を防止するため、清掃するときは水気を良く絞った濡れ布で、汚れを拭き取ってください。

- バッテリーに水やほこり・ゴミ等が付着していると、バッテリーが放電しやすくなりますので、水気を良く絞った濡れ布等できれいに拭き取ってください。



# 保守・点検

## ⚠ 注 意

保守・点検は、必ずキースイッチを「止」位置にして行ってください。

- 充電中は、保守・点検を行なわないでください。
- 部品交換時は、必ず純正部品を使用してください。
- 改造は、事故・故障等の原因となりますのでしないでください。

## 保守のしかた

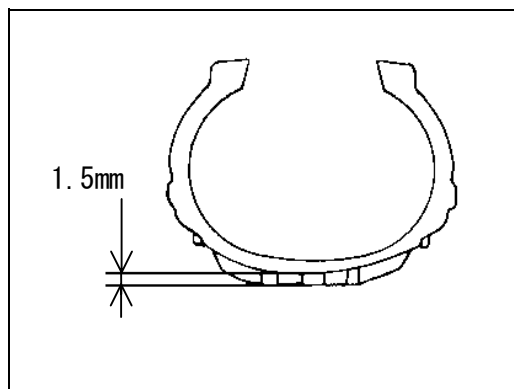
### ■タイヤ

#### ●溝が減っていたら

溝が浅くなったら、スリップ事故につながる恐れがあります。早めに交換してください。

#### タイヤ交換時期

タイヤの溝深さが1.5mm以下になったとき



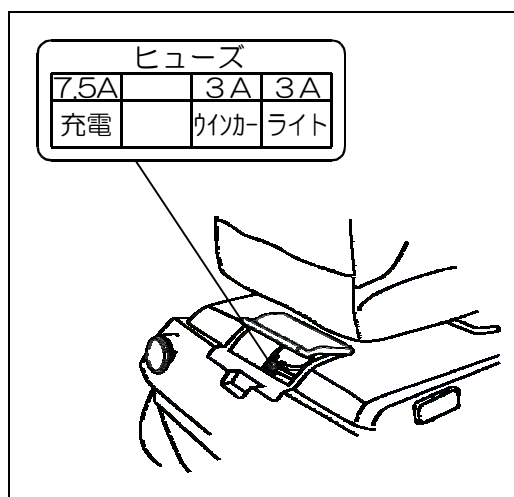
### ■ヒューズの交換

電気回路を保護するため、3つのヒューズが取り付けられています。ヒューズが切れている場合は、予備のヒューズと交換してください。（予備ヒューズは取扱説明書が入っている袋に同梱されています。）

**重要** 規定容量以外のヒューズは使用しないでください。

なお、ヒューズの有る場所は右図の通りです。

ヒューズが何度も切れる場合は、お買い上げの販売店にご相談ください。



■お手入れについて

車体の汚れは、絞った濡れ布で拭き取ってください。汚れがひどいときは、中性洗剤を使って拭き取り、その後乾いた布でよく拭き取ってください。

また、タイヤワックスの使用はさけてください。



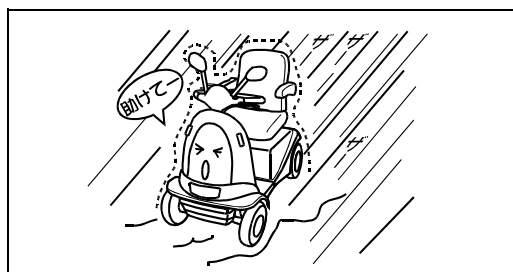
⚠ 注 意

- 故障や破損につながりますので車体に水をかけたり、ガソリン・シンナー・ベンジン・ワックス等で拭いたりしないでください。

■保管について

故障や機体の損傷を防ぐため、直射日光や雨・露を受けない風通しの良い場所で保管してください。

また、タイヤワックスの使用は避けてください。



**重要** 保管前には必ず充電を行ない満充電状態にしてください。

- 長期間保管する場合も、必ず1カ月に一度は充電してください。バッテリーは、保管中も自己放電によって電気が逃げています。そのまま放置すると、バッテリー容量が回復しない場合があります、バッテリーの交換が必要となります。

⚠ 注 意

保管したり駐車するときは必ずキーを抜き、子どもの手の届かない所に保管してください。

⚠ 危 険

洪水で水没した場合は使用せず、お買い上げの販売店にご相談ください。



## 点検について

■安全に使用していただくために、下表にしたがって点検してください。

異常がある場合や定期点検については、お買い上げの販売店にご相談ください。

- 定期点検は、お買い上げ後1カ月経過時、及び6カ月毎に実施してください。
- 長期間使用しなかった場合でも、必ず定期点検を受けてください。

点検箇所		点検内容	点検時期	
			使用前毎日	定期点検
ハンドル		・ハンドルのガタは異常に大きくなっていませんか？	○	○
		・操作はスムーズに行えますか？	○	○
スイッチ	キースイッチ	・「走」でバッテリーメータが点灯し、「止」でバッテリーメータが消えますか？	○	○
		・「D」でヘッドライトが点灯し「走」で消灯しますか？	○	○
	前進／後退切替スイッチ	・正常に作動しますか？	○	○
	変速ダイヤル	・正常に作動しますか？	○	○
	ウインカーボタン	・正常に作動しますか？	○	○
	ホーンボタン	・ホーンが鳴りますか？	○	○
レバー	アクセルレバー	・ガタや緩みはないですか？	○	○
		・手を放せば停止しますか？	○	○
	クラッチレバー	・「入」(走行)で停止中はブレーキが効いていますか？	○	○
	シートレバー	・確実に固定されていますか？	○	○
	手動ブレーキ	・手押し移動する際、軽く握ればブレーキが効いていますか？	○	○
タイヤ		・摩耗していませんか？(P. 35参照)	○	○
バッテリー		・ターミナルの緩みはありませんか？		○
		・外装の変形やひび割れはありませんか？		○
		・走行時間が極端に短くなっていませんか？		○
配線		・ケーブルの破損はありませんか？		○
		・コネクタの緩みはありませんか？		○
全般		・異常な音はありませんか？		○
		・ボルトやナット、ネジの緩みはありませんか？		○
		・変形・損傷はありませんか？		○

# 不調時の対応のしかた

## ⚠ 注 意

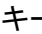
- 点検・整備する時は、必ずキースイッチを「止」位置にして行ってください。
- 点検・整備で取り外したカバー類は、必ず元のとおり組み付けてください。
- 運転直後は、モータは高温となっていますので、点検・整備する時は、モータが完全に冷めてから行ってください。

### ■不調時の対応のしかた

使用中に異常が生じた時は、下表に従って点検してください。それでも異常がみられるときは、使用を中止し、お買上げの販売店にご相談ください。

症 状	点 検 内 容
発進しない	キースイッチが「走」位置になっていますか？
	バッテリー残量が不足していませんか？（P. 23参照）
	クラッチレバーが「切」（手押し）位置になっていませんか？
	誤操作ではありませんか？ （P. 15；誤発進防止警報参照）
	溝や段差で動かない状態になっていませんか？
スピードが出ない	手動ブレーキがロックされていませんか？ （P. 13；手動ブレーキレバー参照）
	変速ダイヤルの位置が不適切ではありませんか？ （P. 24参照）
	バッテリー残量が不足していませんか？（P. 23参照）
	コーナー減速装置がきいていませんか？ （P. 20；コーナー減速装置参照）
警報が鳴りながら走行する	急な上り坂では、スピードが遅くなります。 異常ではありません。
	急坂警報ではありませんか？（P. 17；急坂警報参照） 過熱警報ではありませんか？（P. 19；過熱警報参照）

不調時の対応のしかた

警報が鳴り走行しなくなった	バッテリー残量が不足していませんか？ (P. 18 ; バッテリー残量ゼロ警報参照)
	過熱警報ではありませんか？ (P. 19 ; 過熱警報参照)
	溝や段差で動かない状態になっていませんか？ (P. 19 ; モータロック警報参照)
	握りこみ停止機能がはたらいていませんか？ (P. 20 ; 握り込み停止機能参照)
充電プラグをコンセントにさすと警報が鳴る。 充電中に警報が鳴る。	キースイッチが「走」または「  」位置になっていませんか？ (P. 16 ; 充電誤操作警報)
充電プラグをコンセントに差してもバッテリーメータが点滅しない	ヒューズが切れていませんか？ (P. 35 ; ヒューズの交換参照)
ヘッドライトが点灯しない	ヒューズが切れていませんか？ (P. 35 ; ヒューズの交換参照)
ウインカーが点滅しない	ヒューズが切れていませんか？ (P. 35 ; ヒューズの交換参照)

# 仕 様

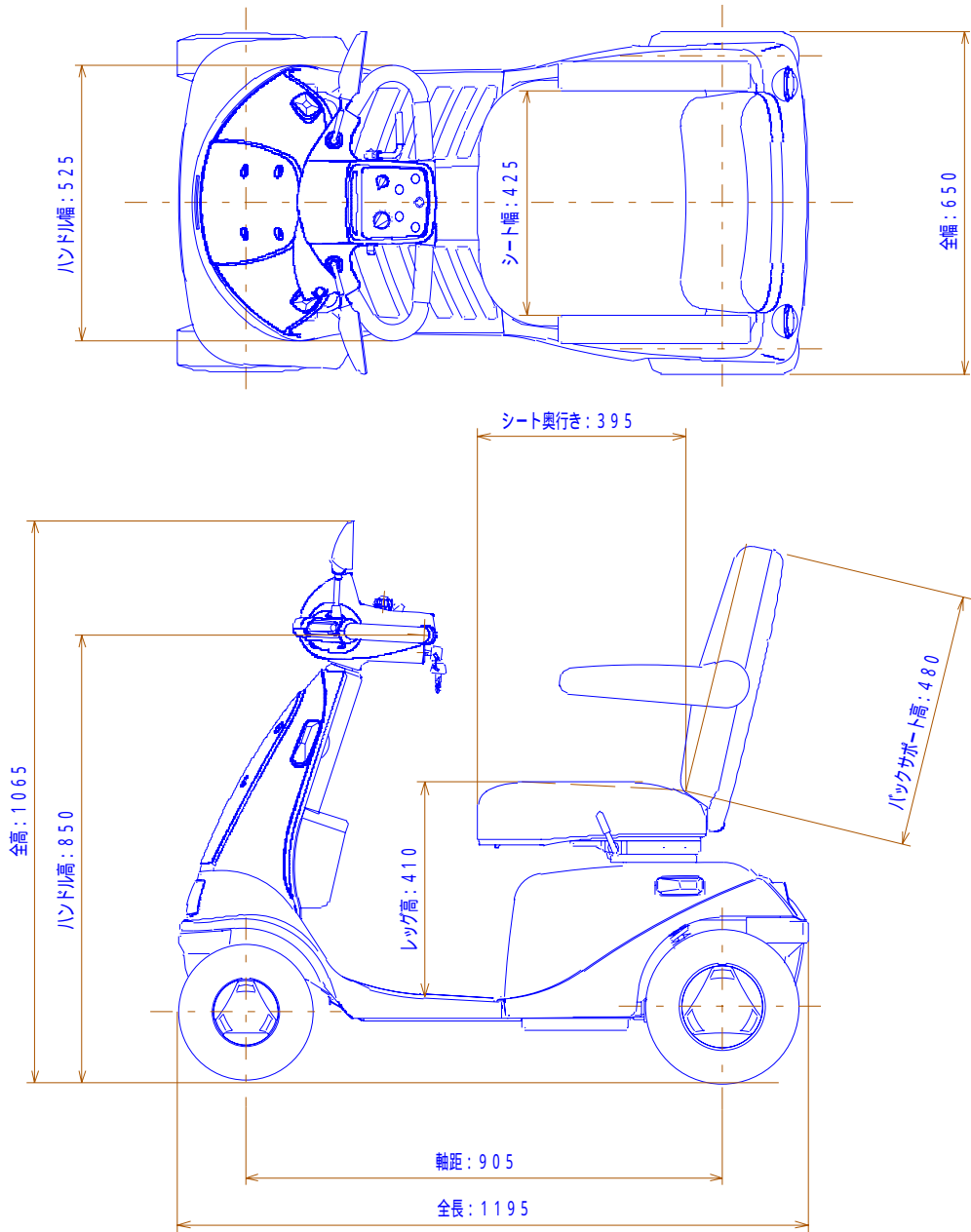
## 主要諸元

●この主要諸元は、改良のため予告なく内容変更する場合があります。

諸 元	型 式	B T 4 0		
	機械の種類	ハンドル形電動車いす (タイプ I)		
	寸法 (全長×全幅×全高) (mm)	1 1 9 5 × 6 5 0 × 1 0 6 5		
	本体重量 (バッテリーを含む総重量) (kg)	7 8 ( 1 0 7 )		
	モータ (30分定格出力)	2 4 V / 3 9 0 W × 1 個		
	バッテリー (5時間率)	12V×32AH×2個 (シールドバッテリー)		
	充 電 器	自動充電器内蔵 (温度補正付)		
	車 輪	前 2 輪	3. 0 0 - 4 (ノーパンクタイヤ)	
		後 2 輪	3. 5 0 - 5 (ノーパンクタイヤ)	
	駆 動 方 式	後 2 輪 駆 動 (デフ付)		
	制 動 方 式	電磁ブレーキ・モータ発電制動 内拡式手動ブレーキ		
	操 舵 方 式	ループハンドルによる前輪操舵		
	制 御 方 式	アクセルレバーによる無段階速度制御		
	シート	構造	肘掛付シート(回転式)	
寸法 (mm)		425(幅)×395(奥行)×480(バックサポート高)		
ヘッドライト	2 4 V / 2 5 W			
ウインカー	2 4 V / 3 W			
走 行 性 能	最高速度	前 進 (km/h)	0. 5 ~ 6. 0 (無段階) <試験方法: JIST9208: 2009>	
		後 退 (km/h)	0. 5 ~ 2. 0 (無段階) <試験方法: JIST9208: 2009>	
	実用登降坂角度 (°)	1 0		
	※連続走行距離 (km)	2 9 <試験方法: JIST9208: 2009>		
	最小回転半径 (mm)	1 4 6 0 (機体最外側)		
	段差乗り越え高さ (mm)	8 0 以下		
	溝乗り越え幅 (mm)	1 2 0 以下		
	使用者最大体重 (kg)	1 0 0 (積載物を含む)		
使用温度範囲 (°C)	- 1 0 ~ 4 0			

※連続走行距離は、常温 (20°C)、使用者最大体重 (100kg)、満充電の新品バッテリーで、平坦路を前進最高速度で連続走行したとき、バッテリーが100%放電するまでの距離を示しています。

外観図

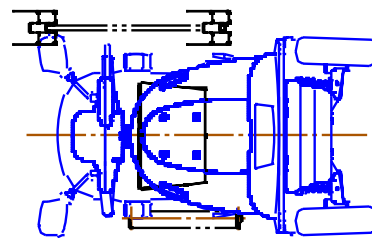
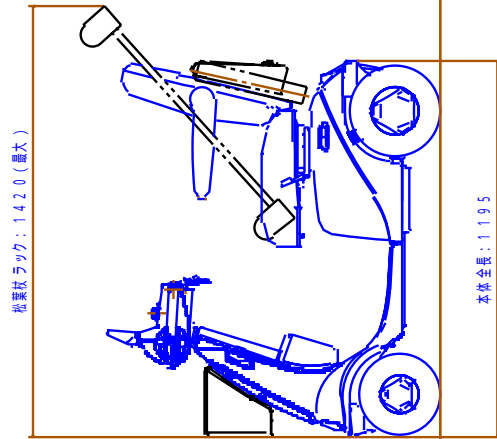
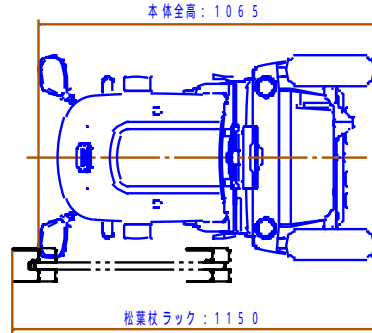
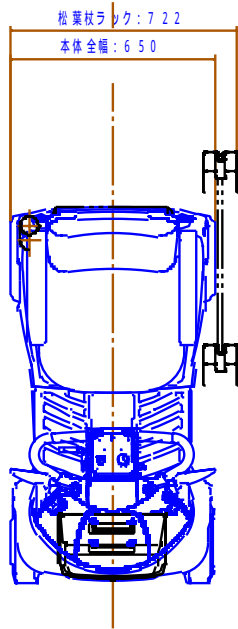


オプション装着図

- 型 取 交 換 法 規 寸 法
- 1) 全 長 1 2 0 0 m m 以 下
  - 2) 全 幅 7 0 0 m m 以 下
  - 3) 全 高 さ 1 0 9 0 m m 以 下

オ プ シ ョ ン 取 換 法 規 寸 法

取 換 品 名	寸 法 (全 長 x 全 幅 x 全 高 さ) (m m)
座 車 体 ラ ッ ク	1 4 2 0 x 7 2 2 x 1 1 5 0



## 静的安定性試験結果

### [静的安定性試験結果]

項目	車輪ロックなし		車輪ロックあり	
	標準状態	最も不安定な状態	標準状態	最も不安定な状態
後方安定性	20°	20° シート位置：最後方	20°	20° シート位置：最後方
前方安定性	20°	20° シート位置：最前方	—	—
側方安定性	15° シート位置：調節長穴の中央		15° シート位置：調節長穴の中央	
備考： ①標準状態はシート位置；調節長穴の中央で試験を実施。 ②ダミー質量（搭乗者体重）：100kg				

※評価方法は「JIS T9208：2009」により、傾斜角度は後方安定性および前方安定性は20°、側方安定性は15°を上限としています。

## 動的安定性試験結果

### [動的安定性試験結果]

項目	評価結果	シート位置
斜面上での側方に対する動的安定性（最大傾斜角度）	10°	標準状態 （調節長穴の中央）
円旋回での側方に対する動的安定性（最小直径）	2.3m	
急激な円旋回での側方に対する動的安定性（適合性）	適合	
前向き段差の乗り上げ時における動的安定性（最大段差高）	50mm	最後方

項目	評価結果	シート位置
斜め段差降り時における側方の動的安定性（最大段差高）	50mm	標準状態 （調節長穴の中央）
前進最高速度での段差乗り上げ時における前方に対する動的安定性（最大段差高）	50mm	最前方
備考： ①シート位置は、調整可能でもっとも不安定な位置に設定。 ②試験条件：搭乗者体重は100kg、転倒防止装置及び縁石乗り上げ装置なし。		

※評価方法は「JIS T9208：2009」により、安定性角度は3°、6°、10°でのみ確認。安定段差高さは12mm、25mm、50mmでのみ確認しています。



# 定期点検記録

販売店様へ

●定期点検を行なった際、下記表に記録してください。

点検箇所	1ヶ月	6ヶ月	1年	1年半	2年	2年半
	年 月 日	年 月 日	年 月 日	年 月 日	年 月 日	年 月 日
ハンドル						
スイッチ						
レバー						
タイヤ						
バッテリー						
モータ						
配線						
全般						
作業者						

# 修理記録

販売店様へ

●修理を行なった際、下記表に記録してください。

修理年月日	不具合症状	修理内容	交換部品
年 月 日			
年 月 日			
年 月 日			
年 月 日			
年 月 日			
年 月 日			
年 月 日			
年 月 日			
年 月 日			
年 月 日			
年 月 日			
年 月 日			
年 月 日			
年 月 日			

連絡先

販売店
〒      ー
住所
TEL      ー      ー
担当

ご購入日	
型 式	
製造番号	
キー番号	

※ご使用になる前にメモをしておく、定期点検及び修理等の依頼をされるときお役に立ちます。

# 豊かさを創造し、未来へ挑戦する 株式会社アテックス

- |          |   |           |
|----------|---|-----------|
| □ 本 社    | 愛媛県松山市衣山 1-2-5<br>TEL (089) 924-7161 (代) FAX (089) 925-0771<br>TEL (089) 924-7162 (営業直通)<br>E-mail: atexhome@atexnet.co.jp<br>ホームページ: <a href="http://www.atexnet.co.jp/">http://www.atexnet.co.jp/</a><br>お客様ダイヤル: 0120-870866 | 〒791-8524 |
| □ 東北営業所  | 岩手県紫波郡矢巾町広宮沢第 11 地割北川 505-1<br>TEL (019) 697-0220 (代) FAX (019) 697-0221<br>E-mail: touhokugrp@m2.atexnet.co.jp   | 〒028-3621 |
| □ 関東支店   | 茨城県猿島郡五霞町元栗橋 6633<br>TEL (0280) 84-4231 (代) FAX (0280) 84-4233<br>E-mail: kantogrp@m2.atexnet.co.jp   | 〒306-0313 |
| □ 中部営業所  | 岐阜県大垣市本今 5 丁目 128<br>TEL (0584) 89-8141 (代) FAX (0584) 89-8155<br>E-mail: kansaigrp@m2.atexnet.co.jp  | 〒503-0931 |
| □ 中四国支店  | 愛媛県松山市衣山 1-2-5<br>TEL (089) 924-7162 FAX (089) 925-0771<br>E-mail: eigchushikoku@m2.atexnet.co.jp   | 〒791-8524 |
| □ 九州営業所  | 熊本県菊池郡菊陽町大字原水 1262-1<br>TEL (096) 292-3076 (代) FAX (096) 292-3423<br>E-mail: kyushugrp@m2.atexnet.co.jp   | 〒869-1102 |
| □ 部品センター | 愛媛県松山市馬木町 899-6<br>TEL (089) 979-5910 (代) FAX (089) 979-5950<br>E-mail: partsgrp@m2.atexnet.co.jp   | 〒799-2655 |