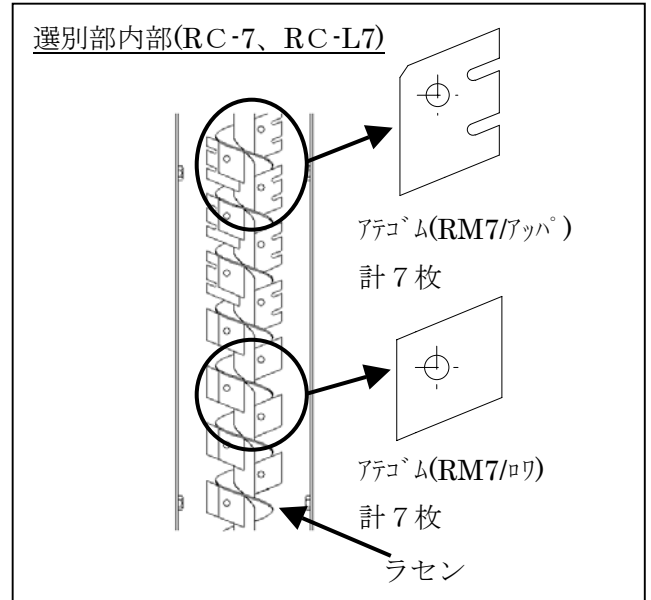
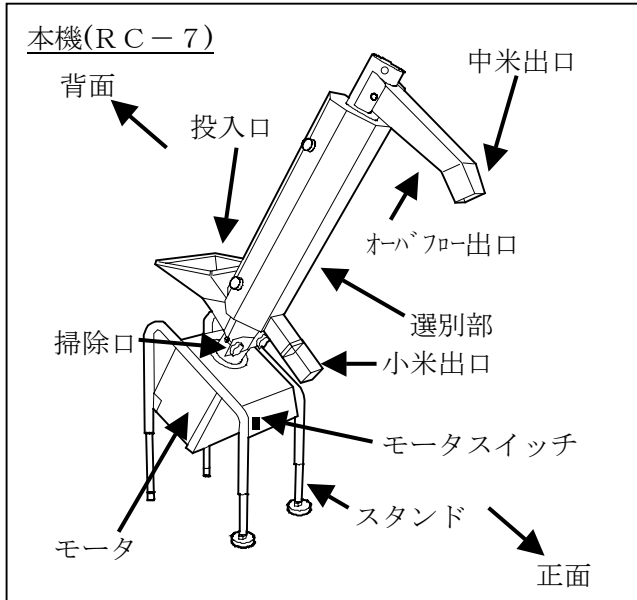


小米揚穀選別機 RC-7・RC-L7

取扱説明書

- このたびは小米揚穀選別機をお買い上げいただき、誠にありがとうございます。
- この取扱説明書は、いつでも取り出して読むことができるよう大切に保管してください。

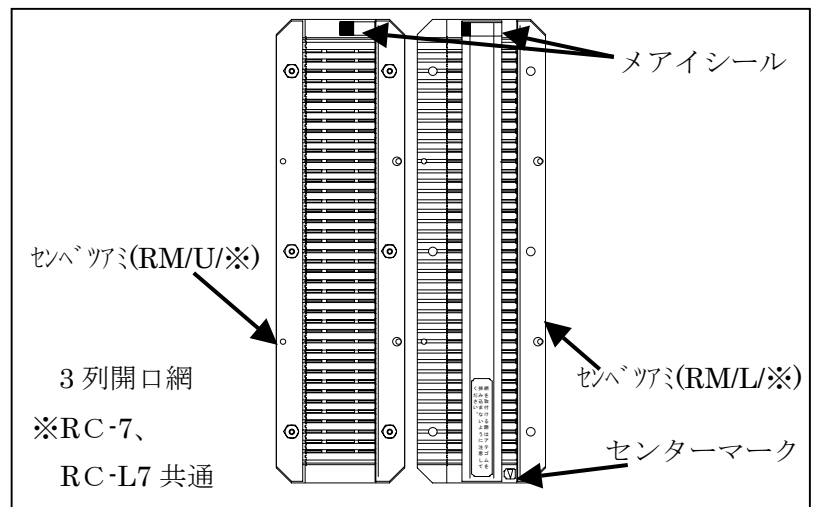
■本機の構成



■選別網の組立について

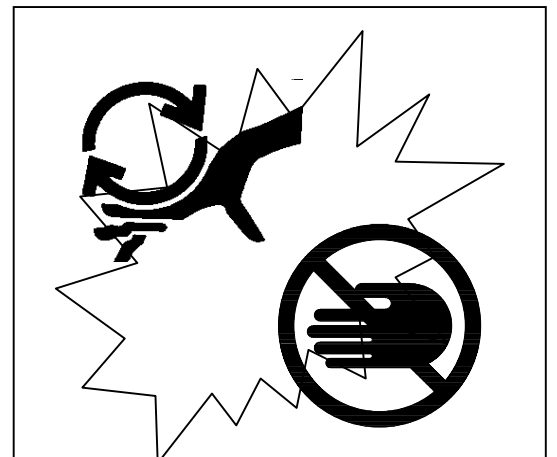
網を取外したときは以下の事に気をつけて組立を行ってください。怠ると怪我や機械の故障原因となります。

- ①必ず軍手をしてから作業を行ってください。
- ②アテゴムを挟み込んでいない事。
- ③センターマークが下側になっている事。また、機体中心に来ている事。



⚠ 作業前・作業中の注意

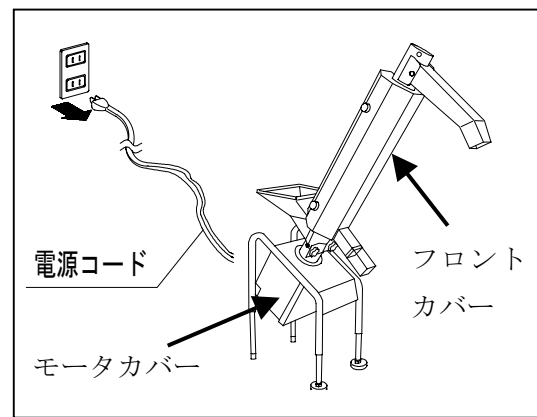
- ・安全カバー類が外されたままになっていないか確認しましょう。外されたまま運転作業を行うと回転部が露出して大変危険です。
- ・作業前に確実にアースを取ってください。
- ・作業中は、回転部やモータスイッチ等のコネクタには手や体を触れないでください。傷害事故や感電事故の原因となり大変危険です。
- ・作業中は規定量以上の玄米を投入しないでください。機械の故障の原因となります。



⚠️点検・整備中の注意

・点検・整備を行うときは、必ず元電源を切って行ってください。怠ると、万一運転スイッチが入ったとき、回転部等に手や衣服が巻き込まれ、傷害事故を引き起こす恐れがあります。

・点検・整備で取外した安全カバー類は、必ず元通りに取り付けてください。守らないと、機械に巻き込まれたりして傷害事故を引き起こす恐れがあります。



■作業の仕方

①選別計量機の未熟米出口にセットした後、中米出口、小米出口に米袋、バケツなどをセットしてください。

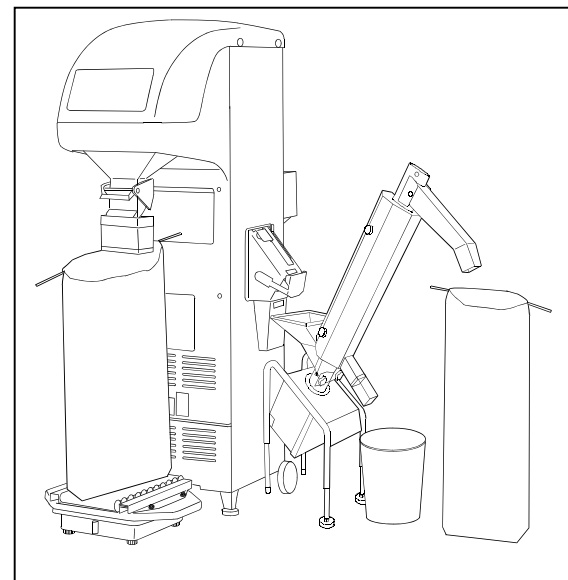
②ヌカ袋をヌカ出口にセットしてください。(RC-L7のみ)

③電源コードをコンセント(AC100V)に挿し、モータスイッチをONにしてください。

補足

小米の割合が多い場合は中米に小米が混じる場合があります。その場合は1目幅大きい網に交換してください。

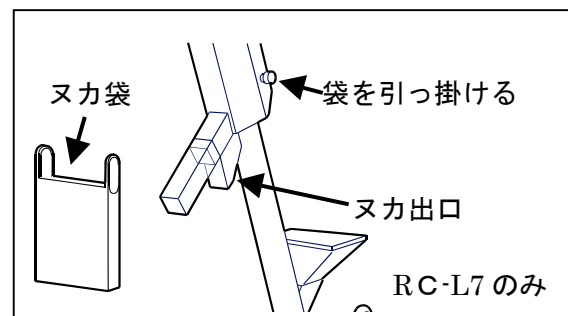
④作業後は速やかにモータスイッチをOFFにし、元電源を切ってください。



■主な消耗品

消耗部品のご注文は、部品番号をお確かめの上、お買い上げいただきました販売店にご注文ください。(RC-7、RC-L7 共通)

部品名称	使用箇所	部品番号
アテゴム(RM7/アッパ)	ラセン上側7枚	0250-410-017-0
アテゴム(RM7/ワ)	ラセン下側7枚	0250-410-011-0



■替網の紹介

替網は用途、品種によって各種目幅サイズを用意いたしております。(RC-7、RC-L7 共通)

部品名称	網目幅	部品番号
センベツアミ(R)SET	1.70	0250-421-100-1
センベツアミ(S)SET	1.75	0250-422-100-1
センベツアミ(M)SET	1.80	0250-423-100-1
センベツアミ(L)SET	1.85	0250-424-100-1
センベツアミ(W)SET	1.90	0250-425-100-1

■主要諸元

型式	RC-7	RC-L7
機体寸法(長×幅×高)	765×265×975、1075	1130×265×1335、1435
投入口	510、610	510、610
中米出口高さ	700、800	720、820
最大処理能率	420(kg/h)	
電源	AC100V	
モータ出力	200W	
適用	玄米用	

豊かさを創造し、未来へ挑戦する
株式会社アテックス

□本社・TEL. 089(924)7161(代) FAX. 089(925)0771
中四国支店 TEL. 089(924)7162(営業直通)

□中部営業所 TEL. 0584(89)8141(代) FAX. 0584(89)8155
□九州営業所 TEL. 096(292)3076(代) FAX. 096(292)3423

□東北営業所 TEL. 019(697)0220(代) FAX. 019(697)0221
□関東支店 TEL. 0280(84)4231(代) FAX. 0280(84)4233

□部品センター TEL. 089(979)5910(代) FAX. 089(979)5950

0250-947-011-0

補足資料

選別調整の方法

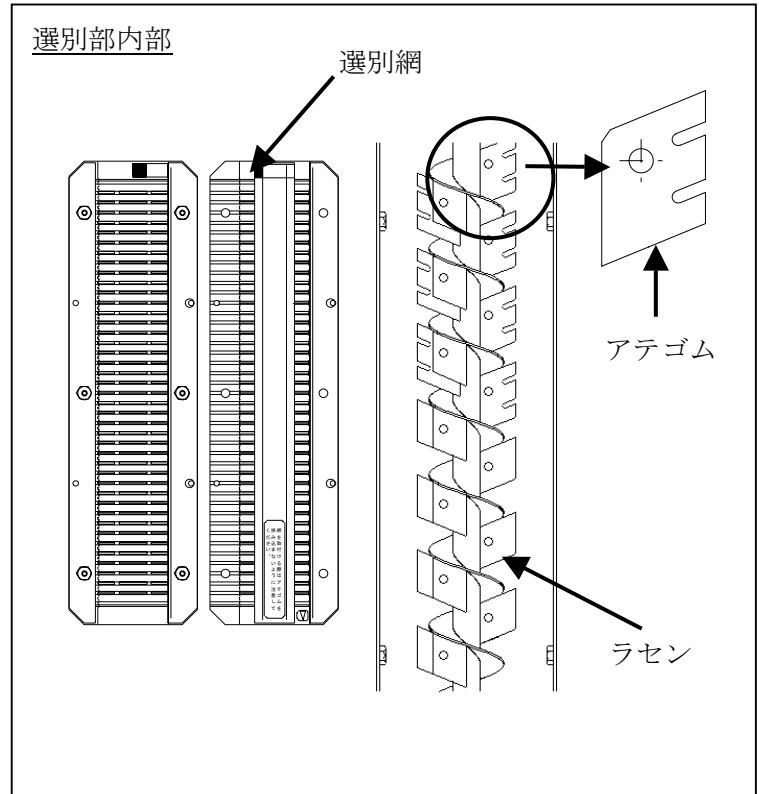
■中米に小米が多く混入する場合

選別網を1目合上の網に交換してください。
(例) M=1.80 の網が装着されている場合は
L=1.85 の網に交換してください。

■選別を粗くしたい場合

(中米の量を多くしたい場合)

アテゴムを上から2枚ずつ外してください。
(2枚⇒4枚⇒6枚…)
リベットの先端を押すとアテゴムが外れます。



補足

アテゴムの外すことにより、中米に小米が混入する量が多くなります。必ず選別状況を確認しながら、外してください。

効果の少ない場合は、選別網を1目合下の網に交換してください。

■補足

網の交換・着脱は取扱説明書または、網交換要領書の注意事項をよく読んで行ってください。

