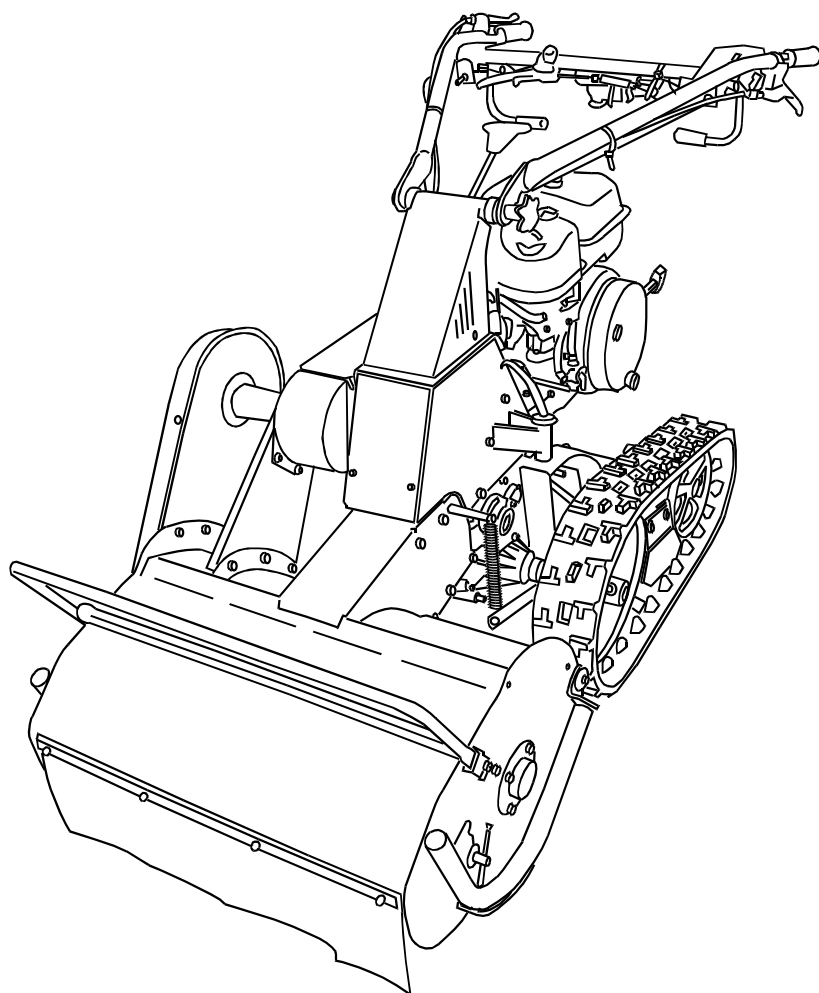


歩行型草刈機

取扱説明書

ハマ
ハンマー *RX-550*



ご使用前に必ずお読み下さい。

atex