

乗用草刈機

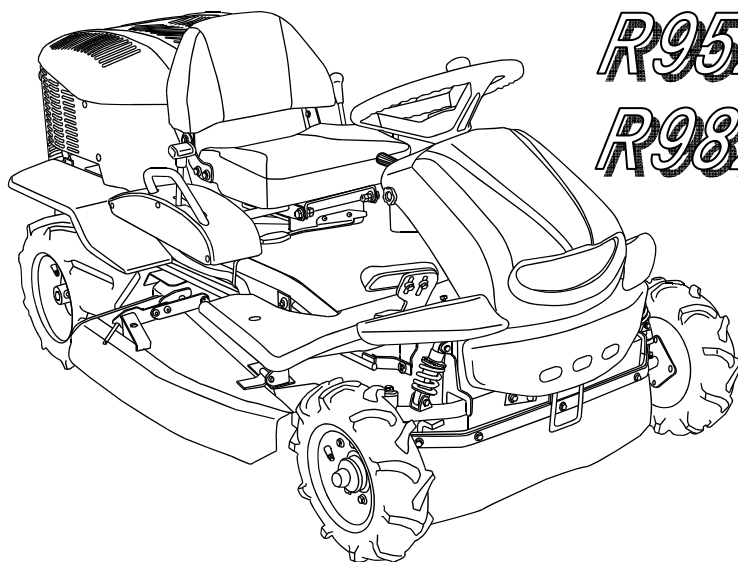
取扱説明書

刈馬王

Kariba0 R8816A

R9520A

R9820A



ご注意


- ◆この取扱説明書をよくお読みになり、記載内容を十分理解してください。
- ◆記載内容を十分理解してから、乗用草刈機の取扱いを開始してください。
- ◆この取扱説明書を読み終えた後も、必要なときにすぐ参照できるように乗用草刈機の近くに保管してください。

atex

乗用草刈機重要安全ポイント

1. 運行前には、必ず始業点検を行い、
特に重要な保安部品（ブレーキ等）は、確実に整備します。
2. 路肩・軟弱地で使用するときは、
転落・転倒しないように十分注意します。
3. 坂道で使用するときは、
急旋回・Uターンは避けます。
4. 運転・作業をするときは、
保護カバー類が取り付けられていることを確認します。
5. 機械の清掃・点検・調整・燃料補給をするときは、
必ずエンジンを止め、ブレーキをかけます。
6. 補助者と共同作業を行うときは、
必ず合図をし、周囲の安全を確認します。

この機械をお使いになるときは復唱してください。

安全に作業していただくため、ぜひ守っていただきたい重要安全ポイントは上記の通りですが、これ以外にも本文の中で安全上是非守っていただきたい事項を  **重要** の記号を付して説明のつど取りあげております。

よくお読みいただくとともに、必ず守っていただくようお願い致します。

重要なお知らせ

- このたびは、アテックス乗用草刈機をお買いあげいただき、まことにありがとうございます。
- この取扱説明書は、乗用草刈機を使用する際にぜひ守っていただきたい安全作業に関する基本的事項、乗用草刈機を最適な状態で使っていただくための正しい運転・調整・整備に関する技術的事項を中心に構成されています。
- 乗用草刈機を初めて運転される時はもちろん、日ごろの運転・取扱いの前にも取扱説明書を熟読され、十分理解の上、安全・確実な作業を心がけてください。
- この取扱説明書は、いつでも取り出して読むことができるよう大切に保管してください。
- 本商品は乗用草刈機として使用してください。
改造や使用目的以外の作業はしないでください。
改造や使用目的以外の作業に使用した場合は、保証の対象にはなりませんのでご注意ください。（詳細は保証書をご覧ください。）
- 株式会社アテックス（以降当社と記す）はこの取扱説明書記載の指示事項を守らなかったり、アテックス乗用草刈機（以降乗用草刈機と記す）を改造したり、あるいは運転・保守作業にあたり、通常必要とされる注意または用心をしないで生じた損害または傷害に対しては一切責任を負いません。
- この乗用草刈機の取扱上の危険について、すべての状況を予測することはできません。したがって、この取扱説明書の記載事項や乗用草刈機に表示してある注意事項は、すべての危険を想定しているわけではありません。
よって、乗用草刈機の操作、または日常点検を行う場合は、この取扱説明書の記載および乗用草刈機本体に表示されている事項に限らず、事故防止対策に関しては十分な配慮が必要です。
- 乗用草刈機の性能、故障および耐久性は、それ自身の設計の良否、使用材料の適否および製作技術の巧拙によることはいまでもありませんが、他方、日常の取扱い、整備いかなによることも、また看過できません。
- この乗用草刈機は国内での使用を前提にしています。したがって、海外諸国での安全規格等の適用・認定等は実施していません。この乗用草刈機を国外へ持ち出した場合に当該国での使用に対し、事故等による補償等による問題が発生することがあっても、当社は直接・間接を問わず一切の責任を免除させていただきます。

重要なお知らせ

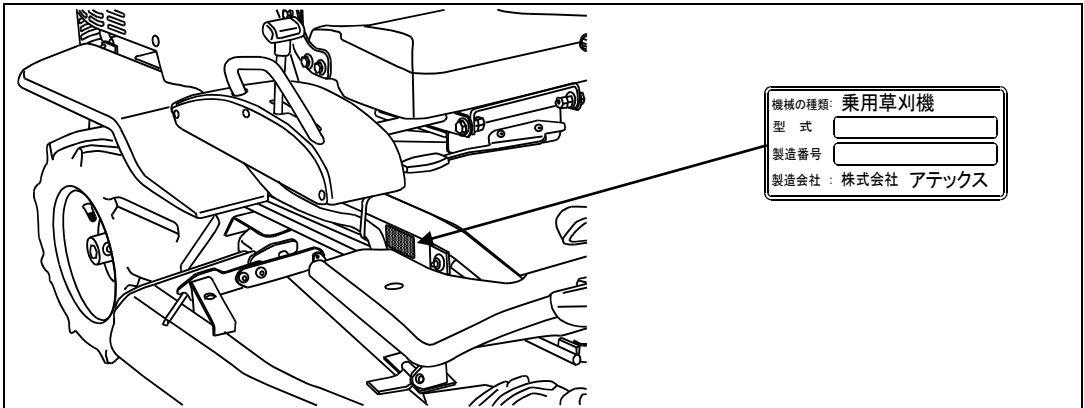
- 傷害の発生を避けるため、本来の使用目的以外の乗用草刈機の使用や、この取扱説明書に述べている以外の運転・保守作業はおやめください。
- 本乗用草刈機を貸与、または譲渡される場合は、相手の方に取扱説明書の内容を十分理解していただき、この取扱説明書を乗用草刈機に添付してお渡しくください。譲渡（または転売）される場合は、必ず譲渡先を当社へご連絡ください。また、添付されているすべてのものを譲渡し、譲渡（または転売）した側は一切の複製物を保持しないでください。
- この取扱説明書の内容は乗用草刈機の改良のため、予告なしに変更する場合があります。
- 本乗用草刈機とこの取扱説明書のイラストとは異なることがあります。また、イラストの一部は乗用草刈機内部の説明を容易にするために省略していることがあります。あらかじめご了承ください。
- この取扱説明書は著作権を有します。この取扱説明書の全体もしくは部分的にも、当社の事前の文書による同意なしに複写、コピー、翻訳してはならず、また読み取りできるいかなる電子装置や機械にも転写しないでください。
- この取扱説明書を紛失または損傷された場合は、速やかに「お買いあげ先」にご注文ください。
- さらに詳しい情報を必要としたり、質問があるとき、または内容につき不明な点がありましたら「お買いあげ先」へお問い合わせください。

型式について

この取扱説明書では、同じシリーズの型式について併記してあります。

お買い上げいただいた乗用草刈機の型式を機体に貼付してある銘板で確認され、該当部分をお読みください。

■銘板の位置



■仕様

型 式	搭載エンジン仕様	刈 幅
R 8 8 1 6 A	型式名: F S 4 8 1 V 種類: 空冷V型 2 気筒 OHV 縦軸型 ガソリンエンジン ネット値: 8.4 kW {11.4PS} / 3000rpm (最大 10.1 kW {13.7PS} / 3600rpm) 排気量: 6 0 3 cc	8 8 0 mm
R 9 5 2 0 A	型式名: F S 6 0 0 V 種類: 空冷V型 2 気筒 OHV 縦軸型 ガソリンエンジン ネット値: 10.1 kW {13.7PS} / 3000rpm (最大 12.6 kW {17.1PS} / 3600rpm) 排気量: 6 0 3 cc	9 5 0 mm
R 9 8 2 0 A		9 8 0 mm

(搭載エンジン仕様の詳細は、本書 90, 91 ページ参照。)

警告表示について






取扱説明書の中の  **重要** 表示は、次のような安全上、取扱上の重要なことを示しています。よくお読みいただき、必ず守ってください。

表 示	重 要 度
 危険	その警告に従わなかった場合、死亡又は重傷を負うことになるものを示しています。
 警告	その警告に従わなかった場合、死亡又は重傷を負う危険性があるものを示しています。
 注意	その警告に従わなかった場合、ケガを負うおそれのあるものを示しています。
 重要	商品の性能を発揮させるための注意事項を説明しています。よく読んで製品の性能を最大限発揮してご使用ください。

目次

重要なお知らせ	i
型式について	iii
警告表示について	iv
目次	v

使用上のポイント	1~13
-----------------	------

使用上のご注意	1~11
警告ラベルについて	12, 13

保証とサービス	14
----------------	----

各部の名称とはたらき	15~22
-------------------	-------

各部の名称	15
各部のはたらき	16~22

作業の準備	23~25
--------------	-------

使用前の点検について	23
使用前の準備	24, 25

作業のしかた	26~78
---------------	-------

運転操作の要領	26~45
点検・整備	46~57
各部の点検・整備・調整のしかた	58~78

手入れと格納	79, 80
---------------	--------

不調時の対応のしかた	81~84
-------------------	-------

農作業を安全におこなうために	85~89
-----------------------	-------

一般共通事項	85~87
移動機械共通事項	88, 89

サービス資料	90~96
---------------	-------

主要諸元	90, 91
配線図	92
主な消耗部品	93~95
注文部品の紹介	96

使用上のポイント

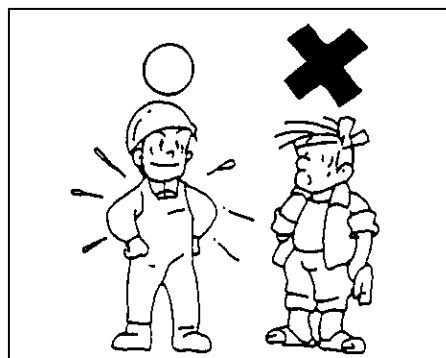
使用上のご注意

本章では、機械を効率よく安全にお使いいただくために、必ず守っていただきたい事項を説明しております。十分に熟読されて、安全な作業を行なってください。

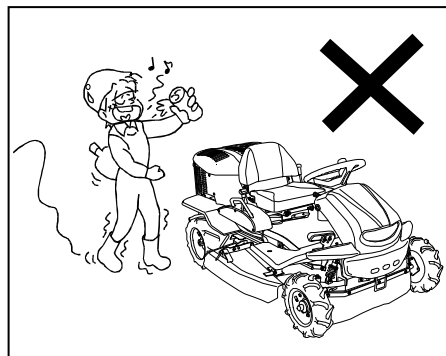
■運転者の条件

- (1) 服装は作業に適したものを着てください。服装が悪いと、衣服が回転部に巻き込まれたり、靴がスリップしたりして大変危険です。

ヘルメットや適正な保護具も着用してください。

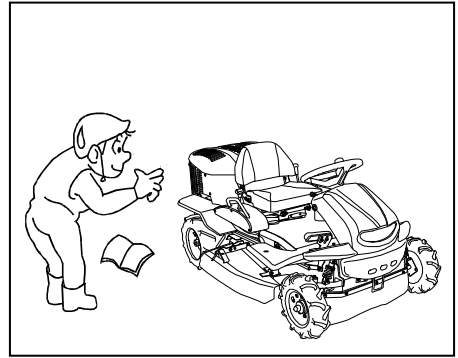


- (2) 飲酒時や過労ぎみの時、または妊娠している人、子供など未熟練者は絶対に作業をしてはいけません。作業を行なうと、思わぬ事故を引き起こします。作業をする時は、必ず心身とも健康な状態で行なってください。

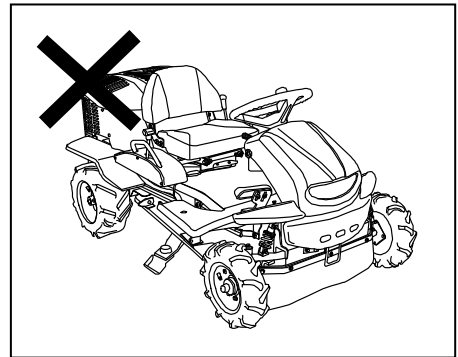


■作業前に

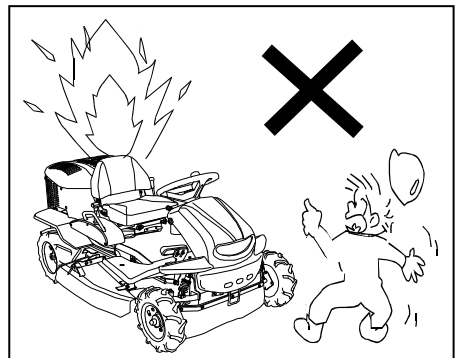
- (1) 作業する前に、本書の〈定期点検整備箇所一覧表〉を参考に必要な点検を必ず行なってください。
(本書46～49ページ参照。)



- (2) 保護カバー類が外されたままになっていないか確認しましょう。外されたままエンジンをかけたり、運転作業を行なうと危険な部分が露出して大変危険です。



- (3) 燃料の補給や潤滑油の給油・交換をするときは、必ずエンジンが停止した状態で行なってください。
くわえタバコなどの火気は厳禁です。守らなかった場合、火災の原因になります。



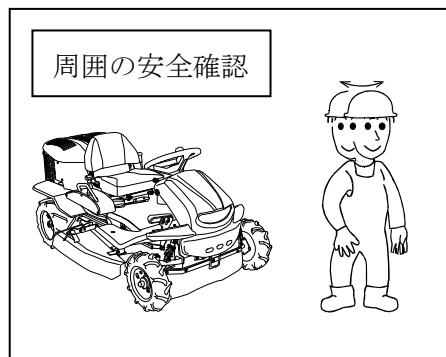
■始動と発進は

- (1) エンジン始動時は、周囲の安全を確認してください。

本機に乗車し、刈刃クラッチレバーが「切」の位置にあること、刈高さ調整レバーが「エンジン始動」の位置にあること、HSTペダルおよびHSTレバーが「中立」位置にあることを確認し、駐車ブレーキペダルを踏んでからエンジンを始動してください。

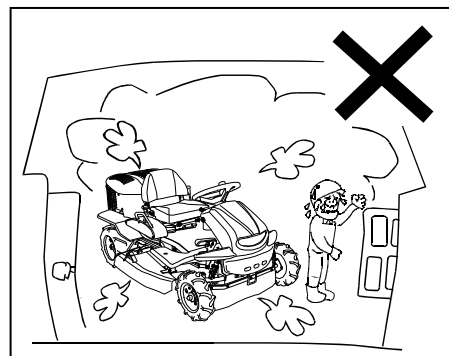
また発進時は、各レバー位置と周囲の安全を確認し、ゆっくりと発進してください。

急発進・急停止は危険です。また、機械の破損にもつながります。



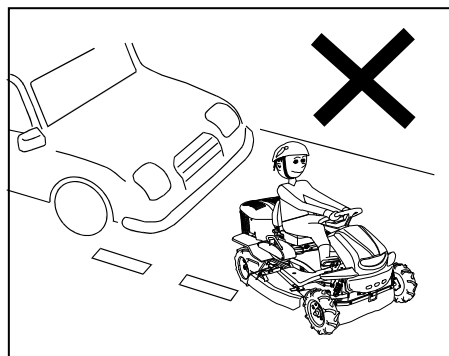
- (2) 室内でエンジンをかけるときは、窓や戸を開けて、換気を十分に行なってください。

換気が悪いと、排ガス中毒を起こし大変危険です。



■走行するときは

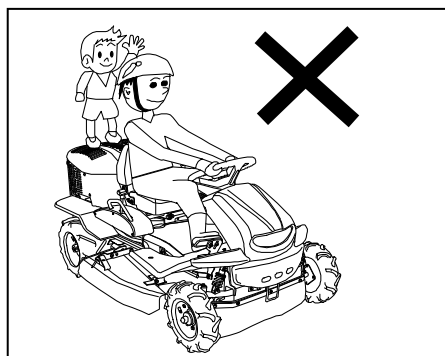
- (1) 本製品は、ほ場内作業車です。公道上では運行できません。公道で運行すると道路交通法違反になります。



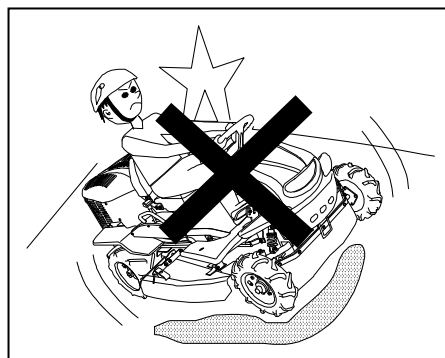
使用上のポイント

- (2) 本製品は一人乗りです。座席以外に人が乗ると、急発進、重心の移動等により転落し、ケガをする恐れがあります。

二人乗り等、絶対に行なわないでください。

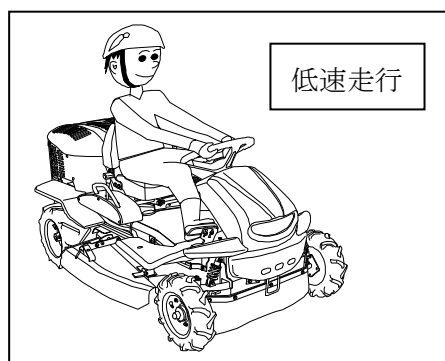


- (3) 傾斜地は、低速で、まっすぐに上り下りしてください。斜面をよこぎったり、旋回をすると転倒する恐れがあり大変危険です。



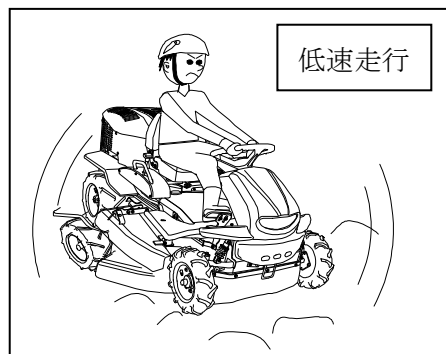
- (4) 坂道では、低速でゆっくりと走行してください。また、下るときにはエンジンプレーキをかけ、決して走行チェンジレバーをニュートラル状態にしないでください。本機が加速し、衝突・転倒事故を引き起こす恐れがあり大変危険です。

また、ブレーキの多用はブレーキを傷めると共に、スリップや、ブレーキの効きが悪くなる原因となり、大変危険です。緊急のとき以外は使用を避け、H S TペダルもしくはH S Tレバーで速度を調節してください。

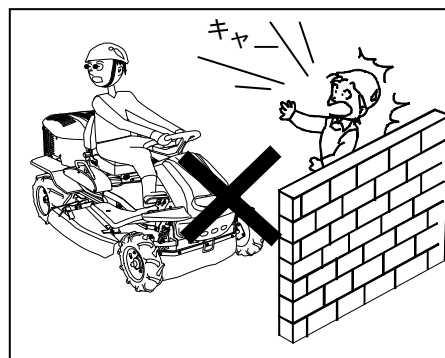


使用上のポイント

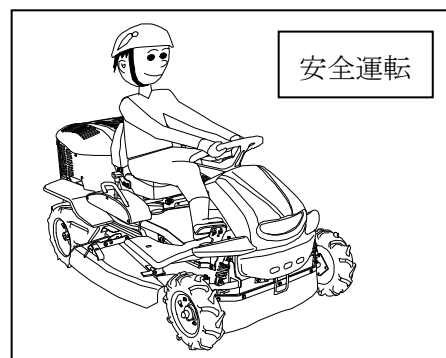
- (5) 凹凸の激しい道路での高速走行はしないでください。路面状態に応じた安全な速度で走行してください。これを怠ると、衝突・転倒事故を引き起こす恐れがあります。



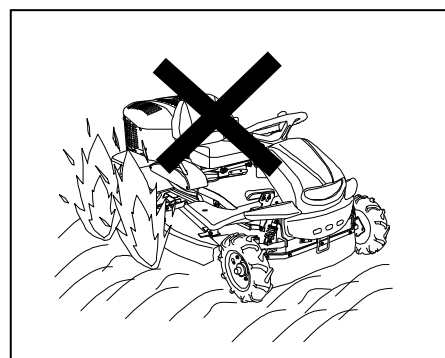
- (6) わき見運転や無理な姿勢で運転をしてはいけません。進行方向、周囲の安全を確認し、十分注意してください。



- (7) 急発進、急加速、急旋回、および急ブレーキは避け、安全運転を心がけてください。発進の前には必ず周囲の安全を確認し、軟弱な地盤やぬれた地面での急旋回、および急停車は、スリップや転倒を招く恐れがあり危険ですので絶対にしないでください。



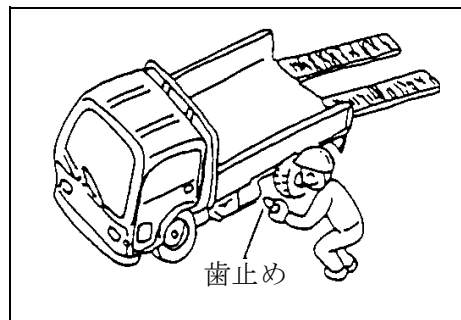
- (8) 草やワラ等、可燃物の上に止めないでください。排気管の熱や、排気ガス等により可燃物に着火し、火災の原因となります。



使用上のポイント

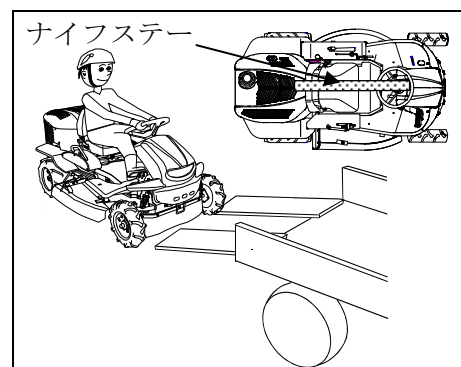
■積込み・積降ろし

- (1) トラックはエンジンを止め、動かないよう駐車ブレーキ・歯止め（車止め）をしてください。これを怠ると積込み・積降ろし時にトラックが動いて転落事故を引き起こす恐れがあります。



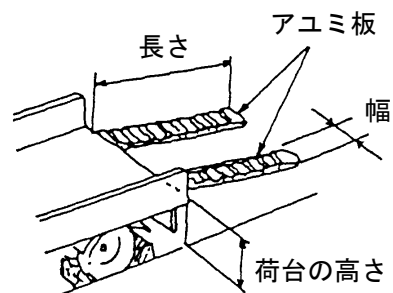
- (2) 積込み・積降ろしは、強度・幅・長さの十分あるスリップしないアユミ板を使用して行なってください。積み降ろし時は本機のナイフステーを前後方向に向け、直進性を見定め微速にて行なってください。

アユミ板上での方向修正は転落事故の原因となり大変危険です。



< アユミ板の基準 >

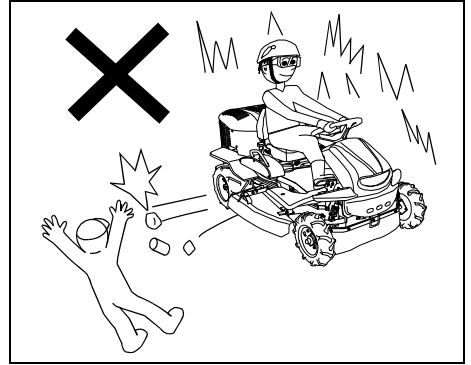
- 長 さ…車の荷台の高さの4倍以上
- 幅 …本機車輪幅の1.5倍以上
- 強 度…車体総重量の1.5倍以上（1本当り）
- すべらないよう処理されていること。



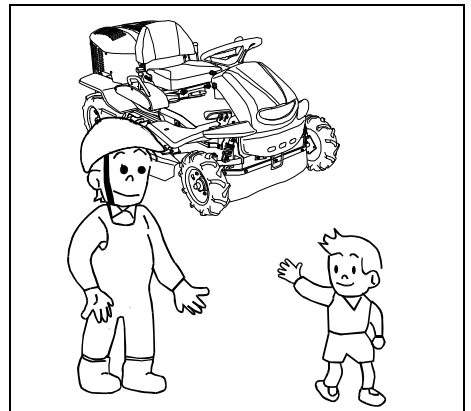
使用上のポイント

■作業中は

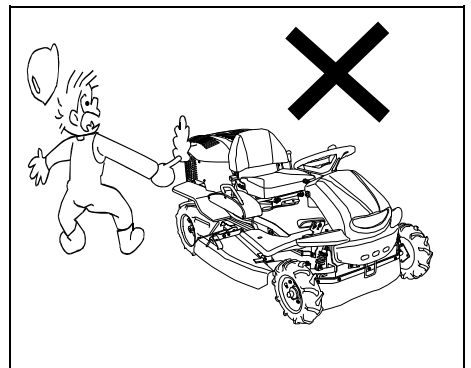
- (1) 草刈作業は、小石や異物が飛散します。作業を開始するときは、必ず周囲の人や建物・自動車等に被害が及ばないことを確認して作業してください。



- (2) 作業中は作業員以外の人、特に子供を近づけないでください。傷害事故の原因となり大変危険です。

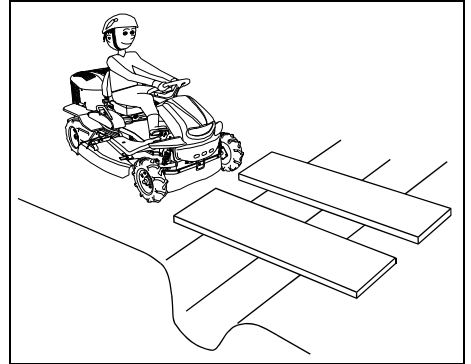


- (3) 運転中は、回転部や高温部（エンジン・マフラー等）等の危険部には手や体を触れないでください。傷害事故の原因となり、大変危険です。



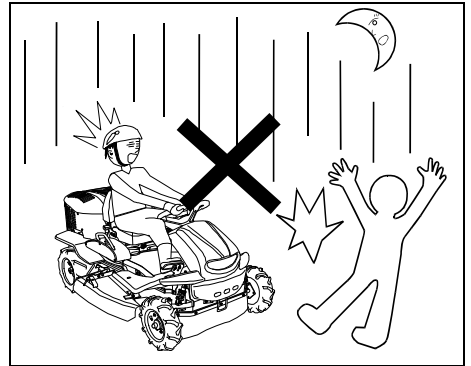
使用上のポイント

- (4) 溝の横断や畦越えをするときは必ずアユミ板を使用し、微速にて溝・畦と直角にゆっくりと走行してください。これを怠ると、脱輪やスリップ等により転倒する恐れがあり大変危険です。

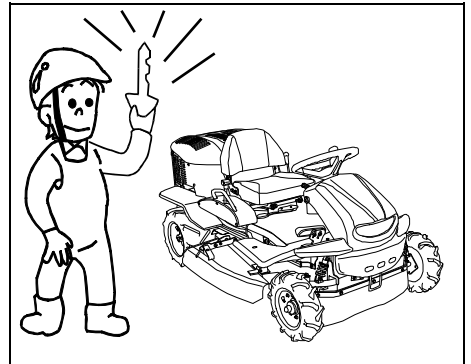


- (5) 夜間作業等、周囲の状況が把握しにくい環境では、衝突・転落・転倒等、死傷する恐れがあり大変危険です。絶対に行なわないでください。

また、薄暮時の移動は特に低速で走行してください。(装備しているヘッドライトは移動用として使用してください。)



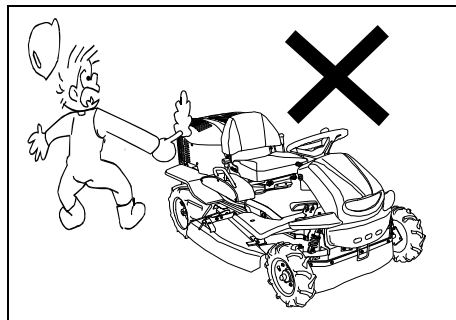
- (6) 本機より降車する場合は、平坦堅固な地面で刈刃クラッチレバーを「切」にし、駐車ブレーキをかけて、エンジンを停止し、キーを抜いてください。



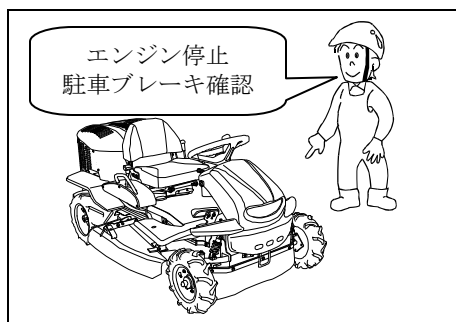
使用上のポイント

■点検整備は

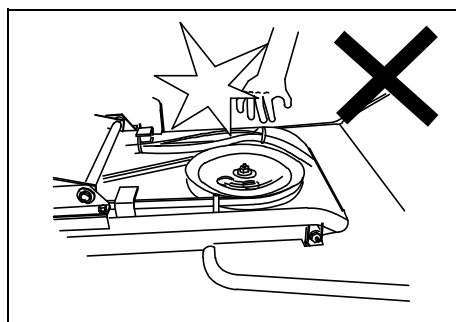
- (1) エンジンを切つてすぐに、点検整備を
してはいけません。エンジンなどの高温部が
完全に冷えてから行なってください。怠る
と、火傷などの原因となります。



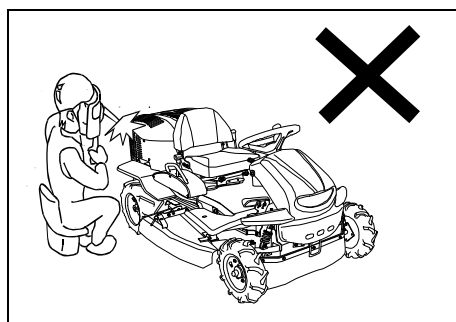
- (2) 機械の掃除・点検整備をするときは、必
ずエンジンを停止し、駐車ブレーキをかけ
て行なってください。思わぬ事故をまねく
恐れがあります。



- (3) 点検整備で取り外した保護カバー類は、
必ず元の通りに取り付けてください。回転
部や過熱部がむき出しになり、傷害事故の
原因となり大変危険です。

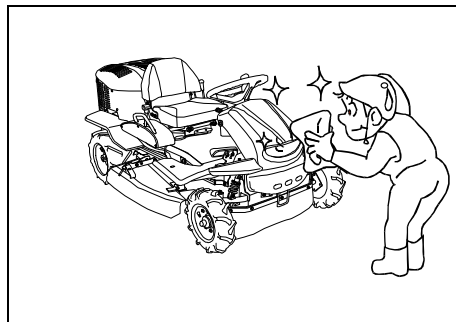


- (4) 機械の改造は絶対にしないでください。
機械の故障や事故の原因になり大変危険で
す。

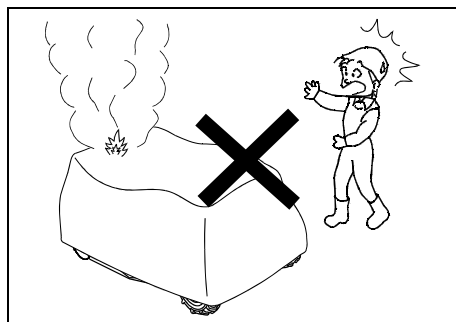


■保管・格納は

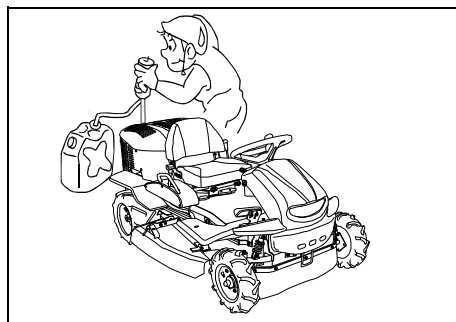
- (1) 動力を停止し、機体に付着したドロやゴミ等をきれいに取り除いてください。特にマフラーなどエンジン周辺のゴミは火災の原因となります。必ず取り除いてください。



- (2) 子供などが容易に触れないようにカバーをするか、格納庫に入れて保管してください。カバー類をかける場合は、高温部が完全に冷えてから行なってください。熱いうちにカバー類をかけると火災の原因となります。



- (3) 長期格納するときは、燃料タンクや気化器内の燃料を抜き取りましょう。燃料が変質するばかりでなく、引火などで火災の原因となり大変危険です。

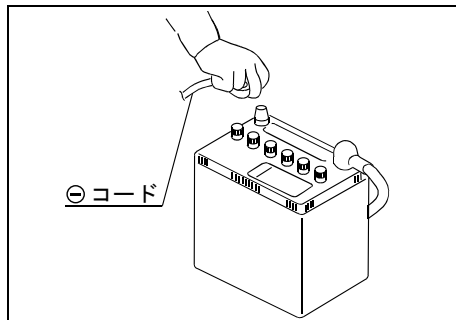


- (4) 長期格納をするときは、バッテリーケーブルを外しておいてください。外しておかないと、ネズミ等がかじって、ケーブルがショート、発火して火災の原因となり大変危険です。

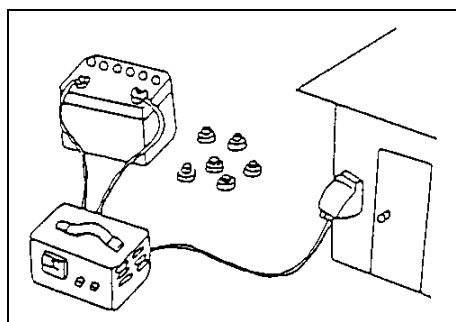


■電装品の取扱い

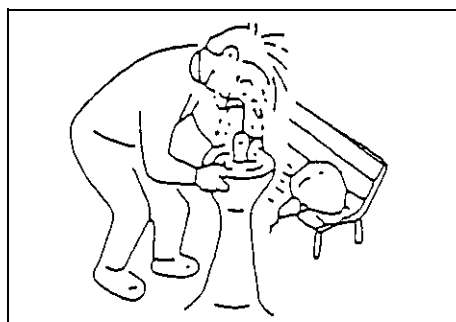
- (1) 電気配線の点検、および配線接続部の点検は必ずエンジンを停止し、キーを抜き、バッテリーの⊖コードを外して行なってください。これを怠ると火花が飛んだり、感電したり、思わぬ事故を引き起こす恐れがあります。



- (2) バッテリーを取扱う時は、ショートやスパークさせたり、タバコ等の火気は近づけたりしないでください。また、充電は風通しのよいところでバッテリーの補水キャップを外して行なってください。これを怠ると引火爆発することがあり大変危険です。

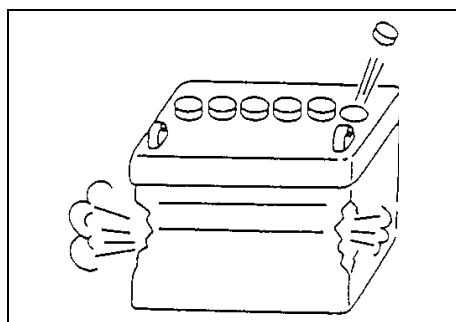


- (3) バッテリー液（電解液）は希硫酸で劇物です。体や服につけないようにしてください。失明や火傷をすることがあり大変危険です。もしついたときは、大量の水で洗ってください。なお、目に入った時は水洗い後、医師の治療を受けてください。



- (4) バッテリー液の液量は適正量で使用してください。

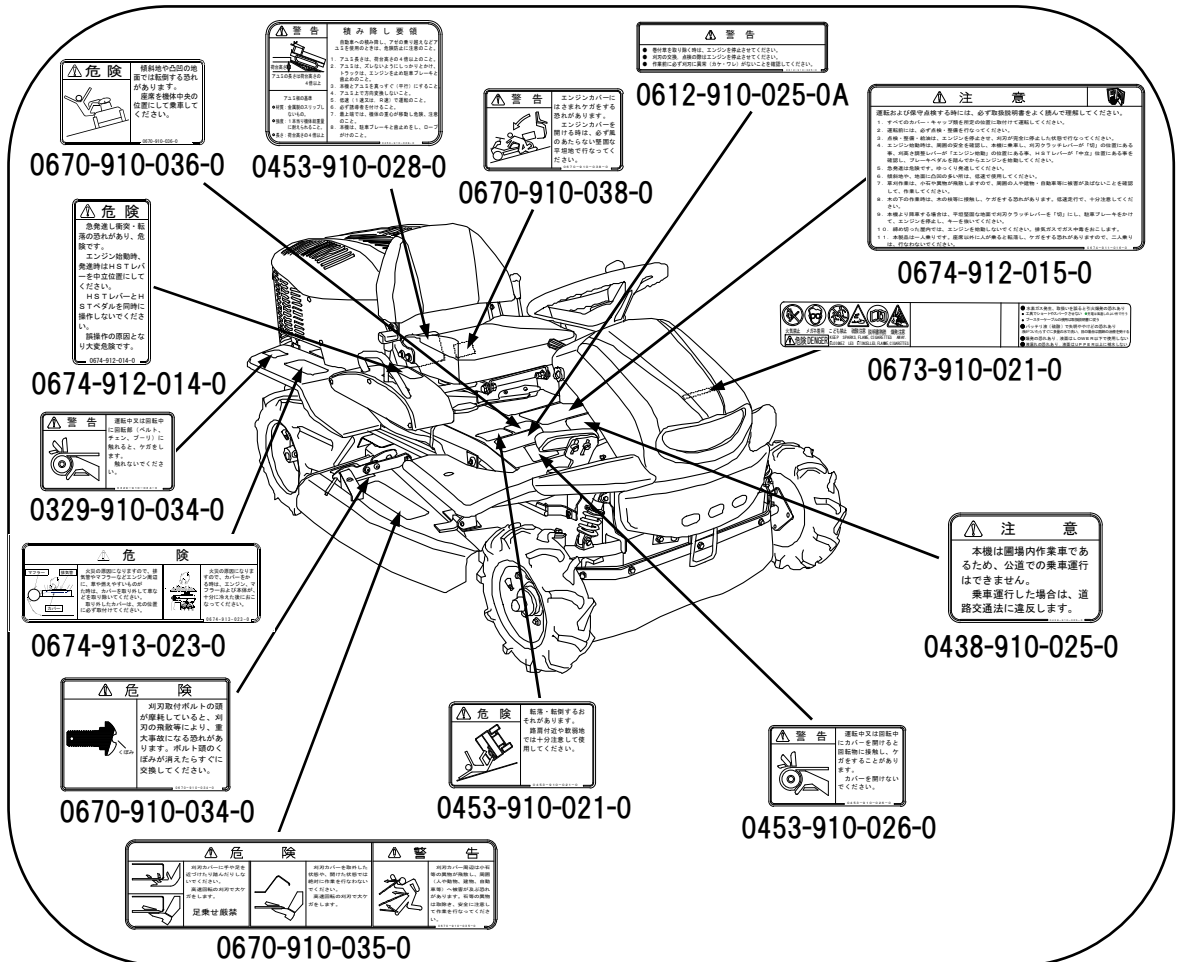
バッテリー液が下限以下の状態で、使用（充電）を続けると、容器内の各部位の劣化の進行が促進され、バッテリーの寿命を縮めたり、破裂（爆発）の原因となる恐れがあります。



警告ラベルについて

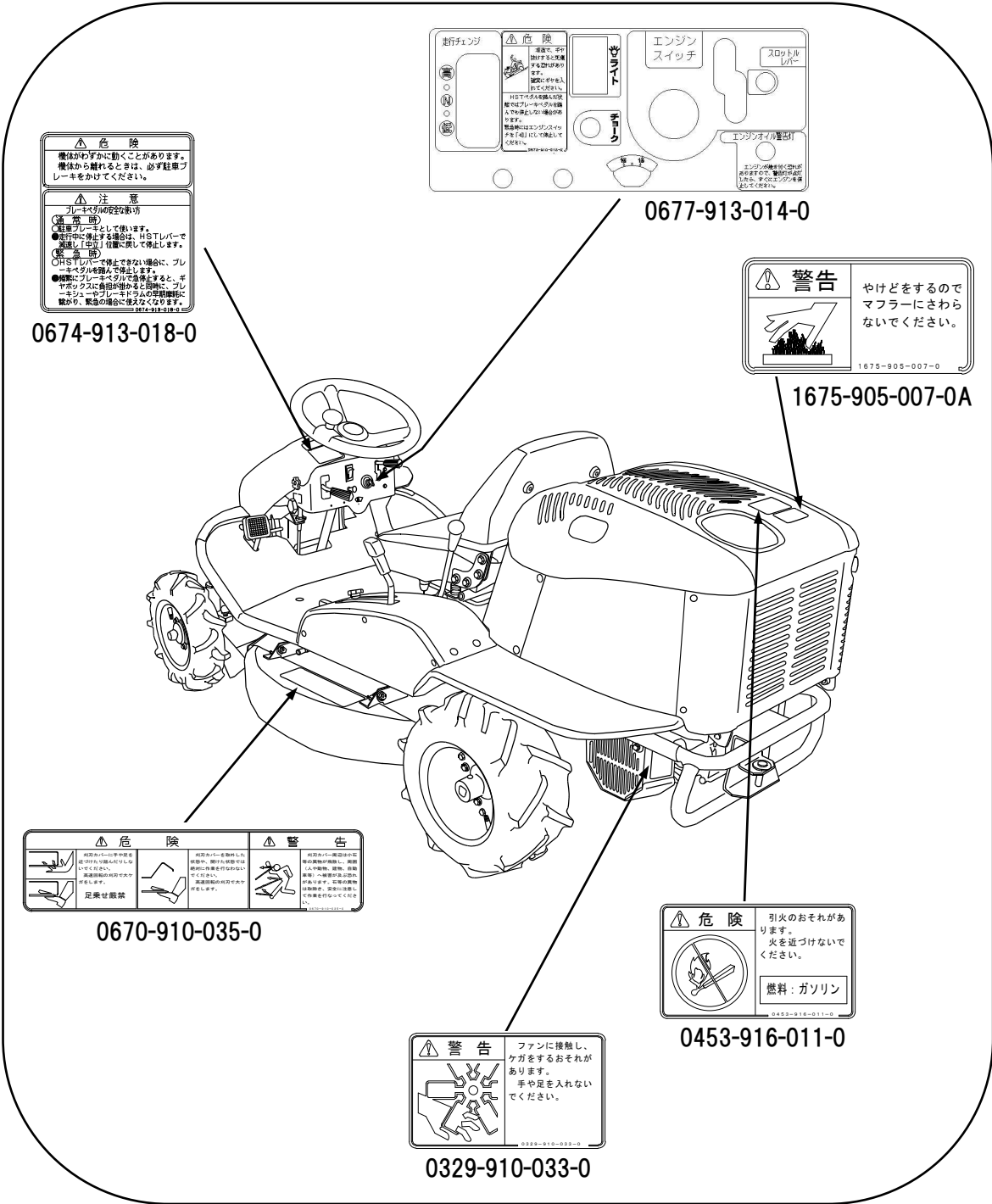
- 本機には、安全に作業していただくため、警告ラベルが貼付してあります。必ずよく読み、これらの注意に従ってください。
- 警告ラベルを破損・紛失したり、記載文字が読めなくなった場合は、新しいラベルに貼りかえてください。警告ラベルは「お買いあげ先」へ注文してください。
- 汚れた場合は、きれいにふき取り、いつでも読めるようにしてください。
- 警告ラベルが貼付してある部品を交換する場合は、同時に警告ラベルも「お買いあげ先」へ注文してください。
- 警告ラベルには、洗車時に直接高圧水をかけないでください。

警告ラベル貼付位置



使用上のポイント

警告ラベル貼付位置



保証とサービス

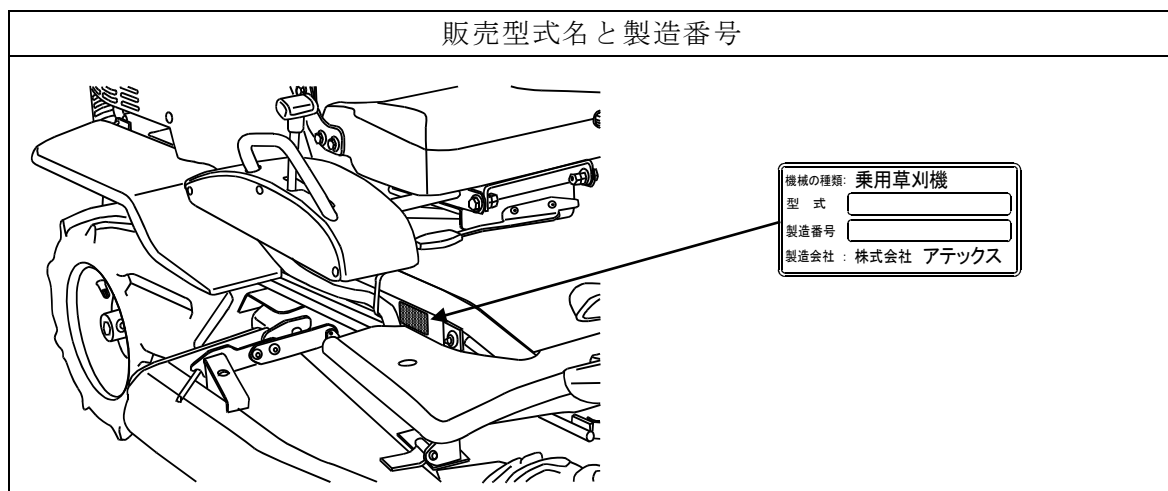
■新車の保証

この製品には、(株)アテックス保証書が添付されています。詳しくは、保証書をご覧ください。

■サービスネット

ご使用中の故障やご不審な点、及びサービスに関するご用命は「お買いあげ先」へお気軽にご相談ください。

その際、販売型式名と製造番号をご連絡ください。



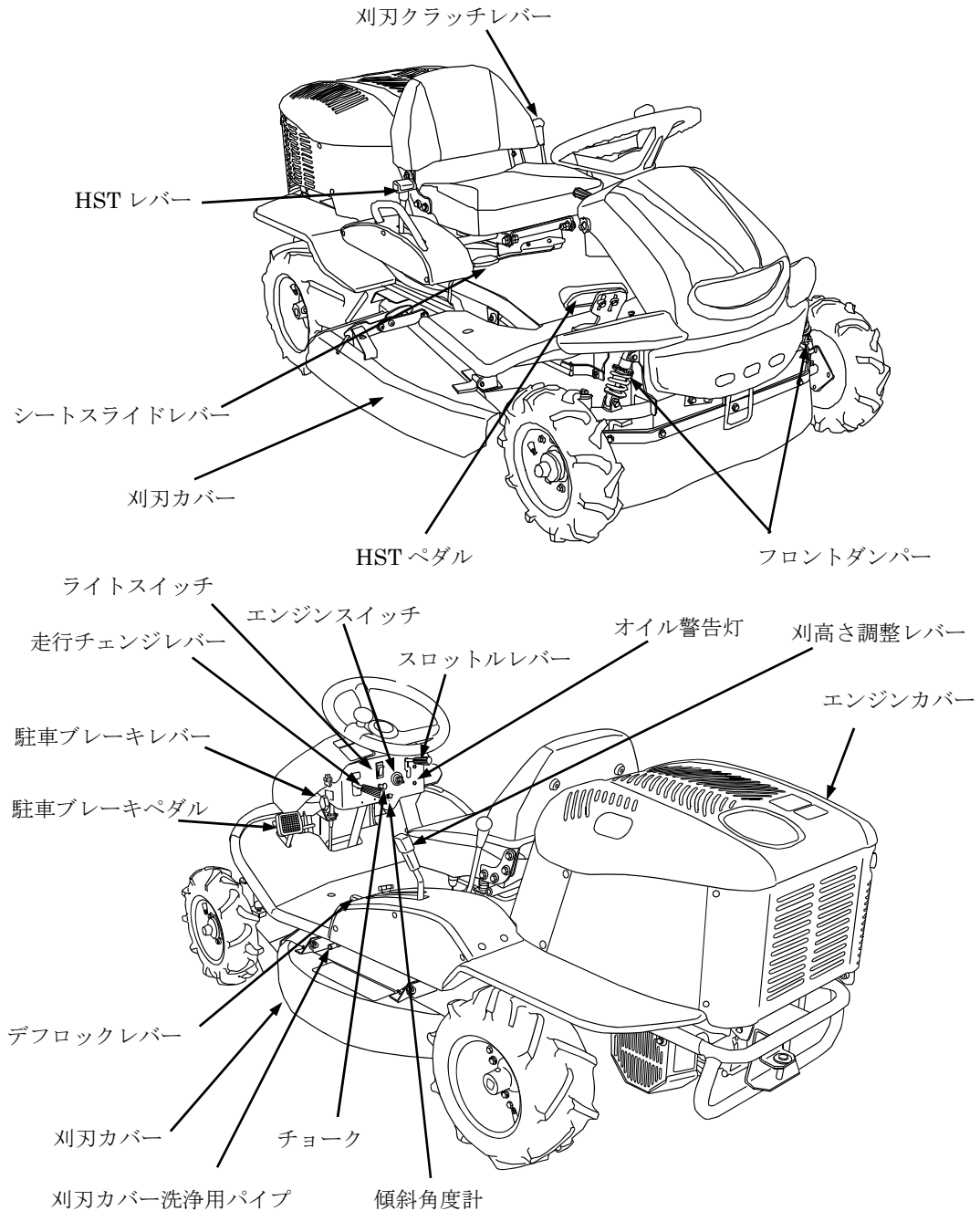
■補修用部品供給年限について

この製品の補修用部品の供給年限（期間）は、製造打ち切り後10年といたします。ただし、供給年限内であっても、特殊部品につきましては、納期などについてご相談させていただく場合もあります。

補修用部品の供給は、原則的には、上記の供給年限で終了いたしますが、供給年限経過後であっても、部品供給のご要請があった場合には、納期および価格についてご相談させていただきます。

各部の名称とはたらき

各部の名称



各部のはたらき

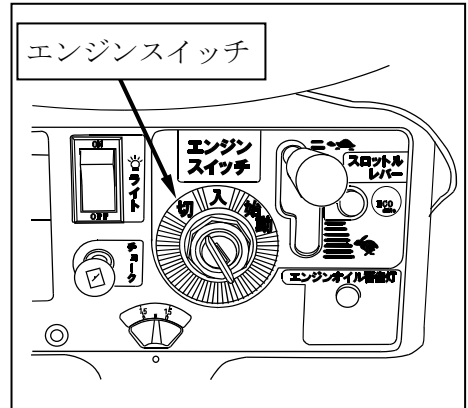
■エンジンスイッチ

エンジンの始動・停止を行ないます。

「切」 位置……エンジンが停止し、キーが
抜き差しできる位置。

「入」 位置……エンジン回転中の位置。

「始動」位置……エンジンを始動させる位置。
手を放せば自動的に「入」
位置に戻ります。



●本機を使用しないときは必ずキーを抜いて保管してください。

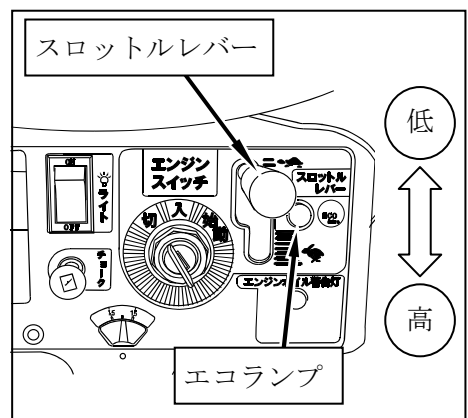
●エンジンの始動・停止について：本書26～29ページ参照。

■スロットルレバー

エンジン回転数の増減を行ないます。エン
ジン回転が最高の時に最大の馬力（パワー）
を発生します。

エコドライブ時のエンジン回転は、燃料消費
の一番少ない回転数を示し、エコランプが点灯
します。馬力は1割程度ダウンしますので、負
荷に応じた使い分けをしてください。

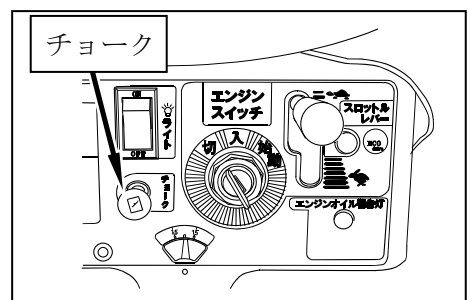
（本書41ページ参照。）



■チョーク

チョークを引くとチョーク弁が閉じ、戻す
と開きます。エンジン始動時（低温時等）に
引き、始動後、必ず戻してください。

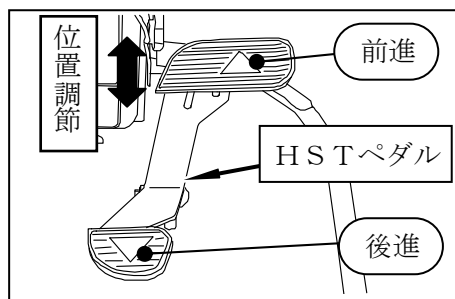
（本書28ページ参照。）



各部の名称とはたらき

■ H S T ペダル

ペダルを中立より前方へ踏み込むと前進し、後方へ踏み込むと後進します。ペダルを踏み込む角度を調節することで、走行速度を無段階に調節することができます。

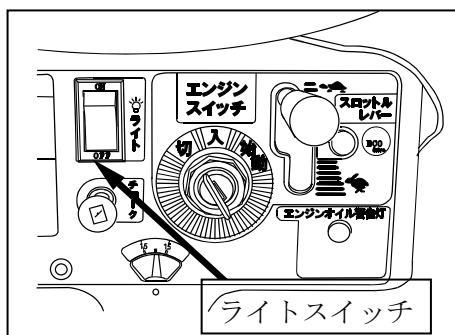


- 前進側ペダルは、取り付け（M8ボルト）を緩めて前後に位置調節することができます。位置調節後は、取り付けをしっかりと締め付けてください。

■ ライトスイッチ

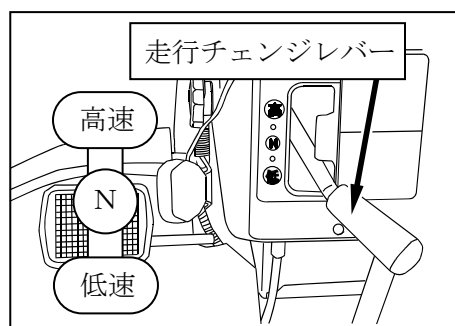
ヘッドライトの「点灯」「消灯」の切替が行なえます。

- ヘッドライトは移動用としてご使用ください。



■ 走行チェンジレバー

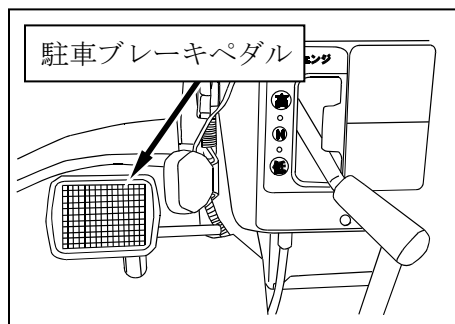
走行速度の高速・低速を切り替えます。



■ 駐車ブレーキペダル

通常は駐車ブレーキとして使います。

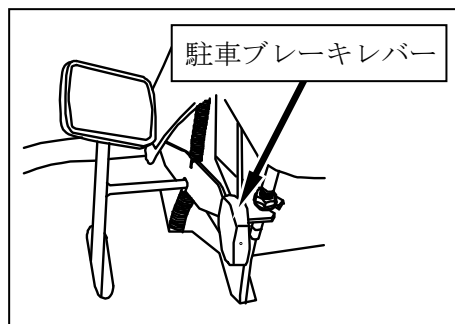
緊急時にペダルを踏み込むと、後輪にブレーキがかかります。走行時に停止する場合はHSTレバーを「中立」位置まで戻して停止してください。



■ 駐車ブレーキレバー

駐車ブレーキペダルを踏み込んでこのレバーを手前に引くと駐車ブレーキペダルを「ロック」でき、駐車ブレーキをかけた状態になります。

駐車ブレーキの解除は駐車ブレーキペダルを踏み込むことで「ロック」を解除できます。

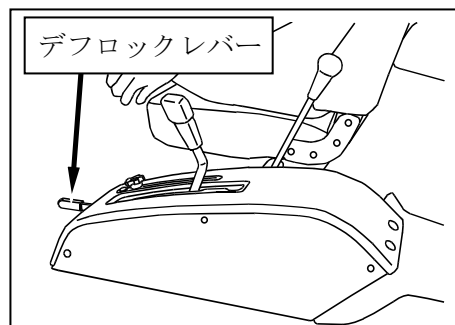


■ デフロックレバー

ぬかるみなどで後輪の片方がスリップし、走行が困難な場合に使用します。

レバーを「入」にするとデフロック状態、「切」にするとデフロック解除状態となります。

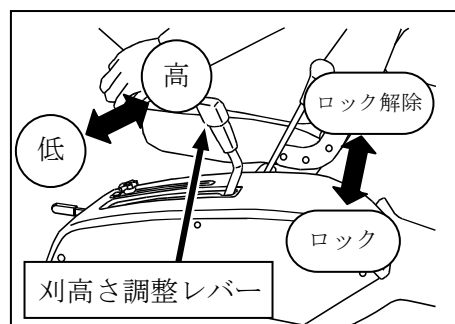
通常走行時は、必ずレバーを「切」の状態にして使用してください。



■ 刈高さ調整レバー

刈刃の高さを調整します。

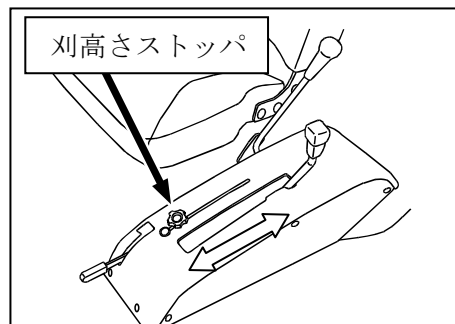
レバーをシート（座席）側へ倒すとロックが解除され、刈高さが調整できます。調整後、レバーを外側に倒すと刈高さが「ロック」されます。



■ 刈高さストップ

刈高さの下限位置を設定するとき使用します。

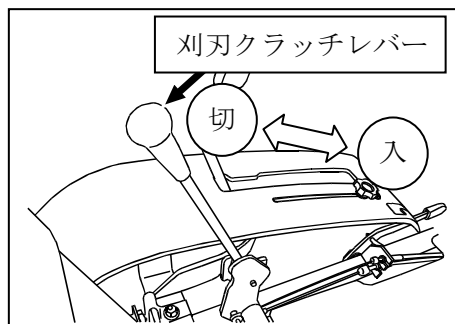
ノブボルトをゆるめて、刈高さストップ位置を調整し締込むことにより、刈高さ調整レバーのストッパーになります。



■ 刈刃クラッチレバー

刈刃の動力を入／切するとき 사용합니다。レバーを「切」の位置にすると連動して刈刃にブレーキがかかり、刈刃が停止します。

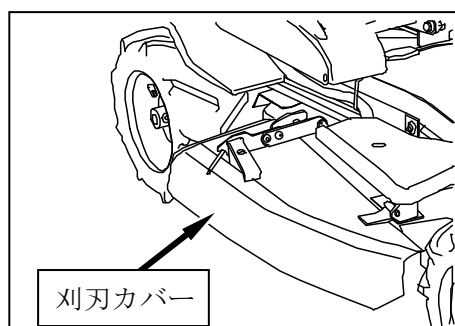
刈高さ調整レバーが「エンジン始動」位置ではレバーを「入」にはできません。



■ 刈刃カバー

作業時に小石や異物の飛散を防ぐカバーです。刈刃を交換する時や、メンテナンス時は工具を使わないで取り外すことができます。

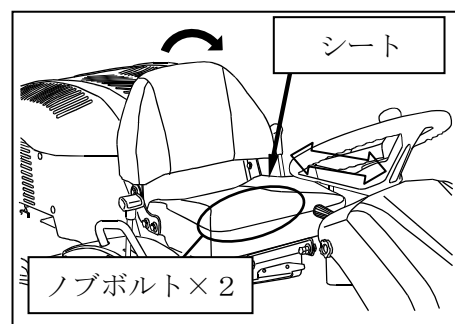
(本書74ページ参照。)



■ シート (座席)

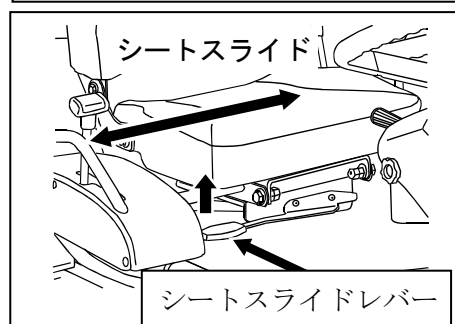
作業者の運転席です。

シートを前に倒し、シート裏のノブボルトを緩め、前後にスライドさせることにより、作業者の体格に合せたシート位置に調整できます。



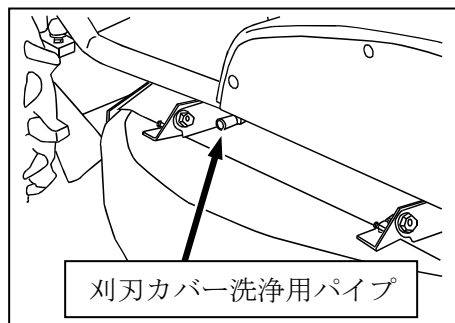
■ シートスライドレバー

シートを左右にスライドするとき 사용합니다。レバーを上引くとスライドできます。



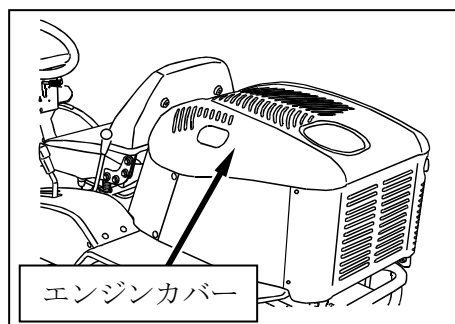
■ 刈刃カバー洗浄用パイプ

作業後の刈刃カバー内を洗浄するときに水道ホースを差し込むパイプです。



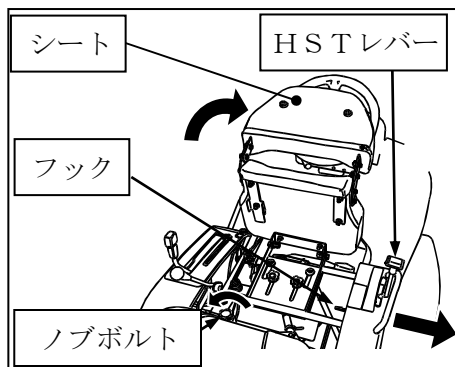
■ エンジンカバー

エンジンカバーを開けると、掃除や点検・整備が楽に行なえます。

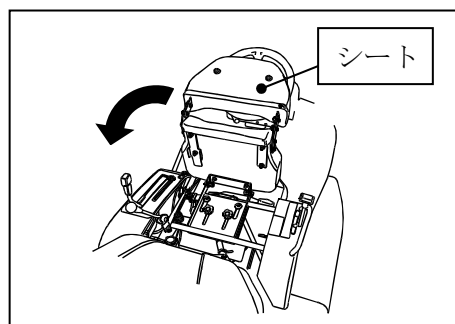


- (1) シートを前方に倒し、シート下、左後ろ隅のノブボルトを外してください。

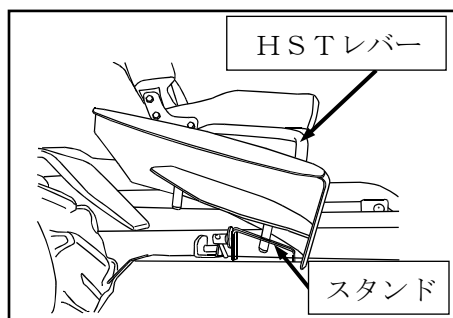
HSTレバーの内側のフックを押し下げてHSTレバーを取り外してください。



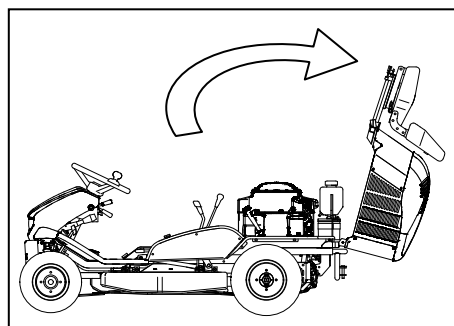
- (2) シートを元の位置に戻し、取り外したHSTレバーは、刈刃カバーのスタンドに差し込んでください。



各部の名称とはたらき



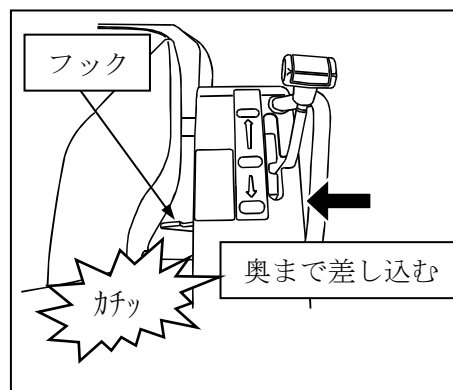
- (3) シート前部を持ち、ゆっくりと後方にエンジンカバーを開いてください。



- (4) エンジンカバーを閉じる時は逆の手順で閉じます。

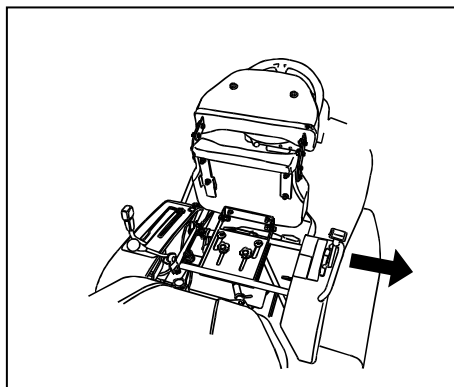
HSTレバーを取り付けるときは、確実に奥まで差し込み、フックで固定されているか確認してください。

(カチッというロック音で確認してください)



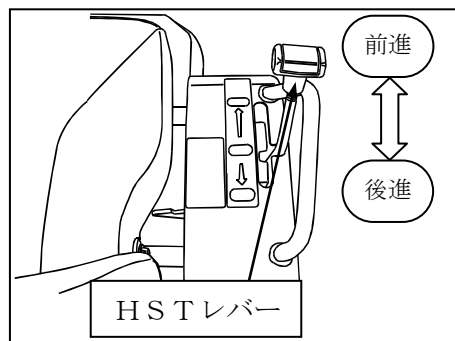
重要

- フックを押さえないでHSTレバーを外側へ引張り外れないことを確認してください。
- 確実な取付ができていない場合、HSTレバーがガタつくことがあります。



■ H S Tレバー

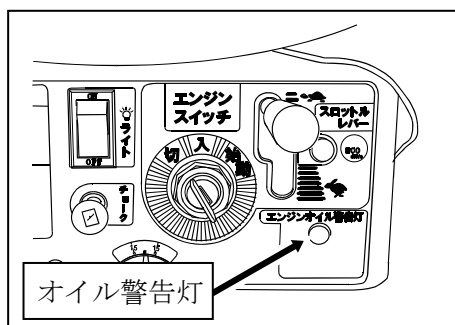
レバーを前方に倒すと前進し、後方に倒すと後進します。レバーを倒す角度を調節することで、走行速度を無段階に調節することができます。



■ オイル警告灯

エンジン始動後、エンジンオイルの量が減少すると警告灯が点灯し、エンジンオイル不足によるエンジンの焼付きを防止できます。

警告灯が点灯したときは、すみやかにエンジンを停止してエンジンオイルを補給してください。

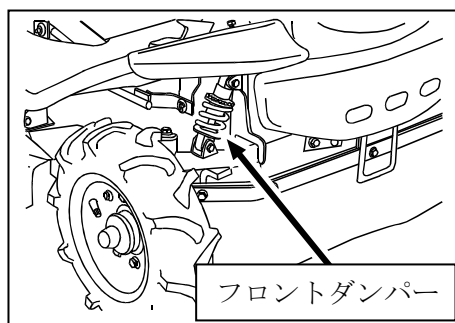


重要

- エンジン停止時は、エンジンスイッチ「入」の位置でも警告灯が点灯します。点灯しない場合は、電装品の故障です。点検修理してください。

■ フロントダンパー

地面から前輪が受ける衝撃をやわらげます。

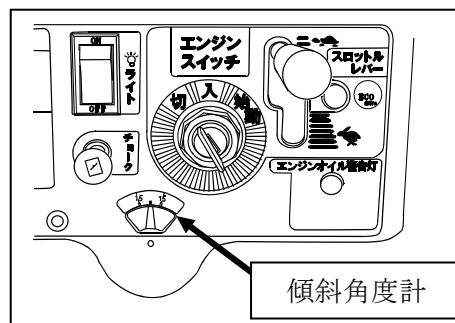


■ 傾斜角度計

機体左右方向の角度を表示します。
15度以上は作業や走行をしないでください。

重要

- 傾斜角度計の表示は目安ですので、作業前に圃場の傾斜角度を測定してください。



作業の準備

使用前の点検について

■始業点検

故障を未然に防ぐには、機械の状態をよく知っておくことが大切です。始業点検は毎日欠かさず行なってください。

点検は次の順序で実施してください。

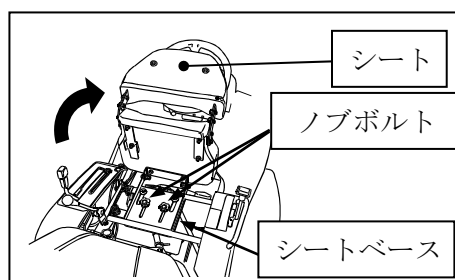
- (1) 前日、異常のあった箇所の整備
- (2) 〈定期点検整備箇所一覧表〉の点検時期「始業」に○印がついている項目の点検を行なってください。
(本書46～49ページ参照。)

使用前の準備

■シート（座席）前後位置の調節

作業者の体格に合わせて、シートを前後に調節できます。各操作レバー、操作ペダルの操作が確実に行なえる位置に調節してください。

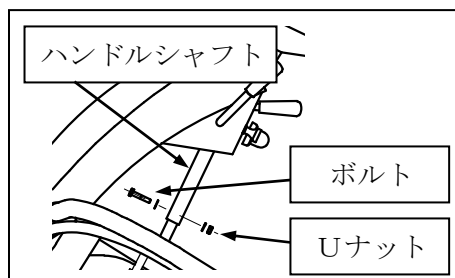
- (1) シートを前方に倒し、シート下のノブボルト（2個）を緩めてシートベースを前後方向に調節してください。
- (2) シートに座り、各操作レバー、操作ペダルの操作が確実に行なえることを確認してください。
- (3) シートを前方に倒し、シート下のノブボルト（2個）を確実に締めてシートベースを固定してください。



■ハンドル高さの調節

作業者の体格に合わせて、ハンドルの高さを3段階に調節できます。ハンドル操作が確実に行なえる位置に調節してください。

- (1) ハンドルシャフトを固定しているボルトとUナットを取外してください。
- (2) ハンドルシャフトを上下して高さを調節してください。
- (3) ボルトとUナットを確実に締付けてください。



■ 燃料の給油

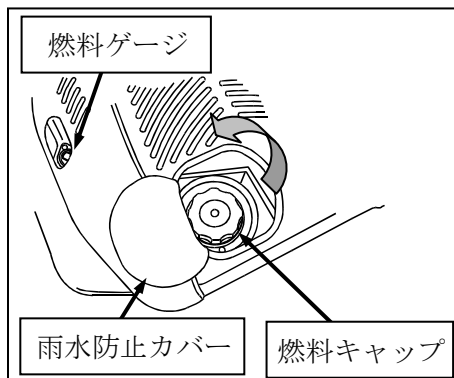
危険

- 燃料を給油するときは、くわえタバコなどの火気は厳禁です。引火・爆発・火災の原因となります。
- 給油時は、車体が水平な場所に駐車させ、必ずエンジンを停止した状態で行なってください。
- 給油はエンジンとマフラーが冷えてから行なってください。
- 燃料を入れ過ぎないようにしてください。入れ過ぎると、燃料が漏れ出し、火災の原因となります。
- 燃料がこぼれた際には、速やかにふき取ってください。

重要

- 劣化した燃料やゴミなどの不純物が混入した燃料を使用しないでください。エンジン不調の原因となります。

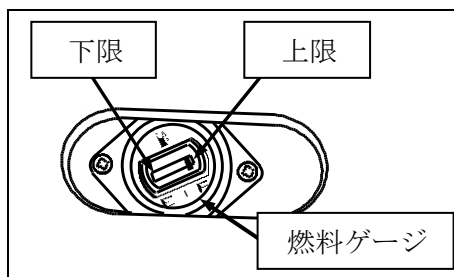
- (1) 雨水防止カバーを開け、燃料キャップを外します。
- (2) 自動車用無鉛ガソリンを給油してください。



重要

- 燃料は、燃料ゲージの「上限」以上入れないでください。燃料が「下限」に近づいたら、早めに給油するようにしてください。

- (3) 給油後は、燃料キャップを確実に締めてください。
- (4) 雨水防止カバーを元のように燃料キャップにかぶせてください。



作業のしかた

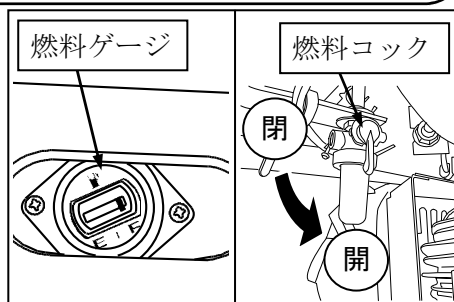
運転操作の要領

■エンジンの始動のしかた

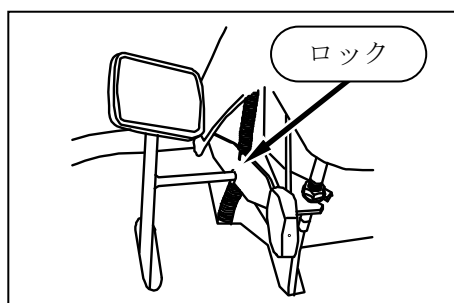
- ⚠危険** ●閉め切った屋内では、エンジンを始動しないでください。
排気ガスでガス中毒をおこします。

- ⚠危険** ●エンジン始動時は、座席に座り、各レバーの位置と周囲の安全を確認してください。特に、HSTレバー操作や、HSTペダルを踏み込んでのエンジン始動は、急発進等による事故の原因となります。

- (1) 燃料の量を確認し、燃料コックを開けてください。

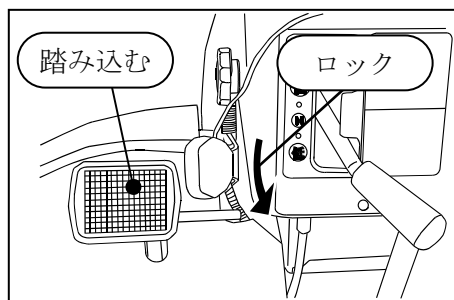


- (2) 座席に座り、駐車ブレーキペダルが「ロック」されていることを確認してください。



- 重要** ●駐車ブレーキペダルが「ロック」位置にないと、安全スイッチが作動し、エンジンは始動できません。

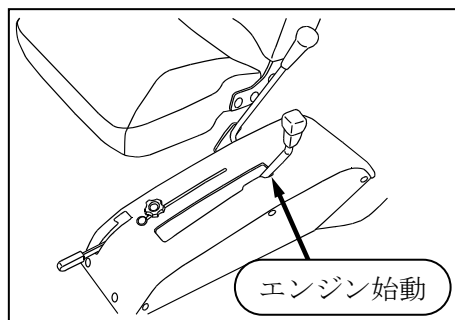
- (3) 駐車ブレーキペダルが「ロック」されていない場合は、駐車ブレーキペダルを踏み込んだ状態で、駐車ブレーキレバーを手前に引いて「ロック」してください。



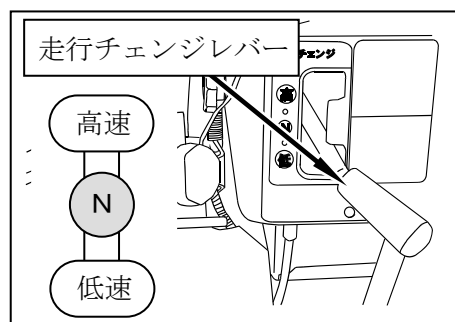
作業のしかた

- (4) 刈刃クラッチレバーを「切」の位置にし、刈高さ調整レバーを「エンジン始動」の位置にしてください。

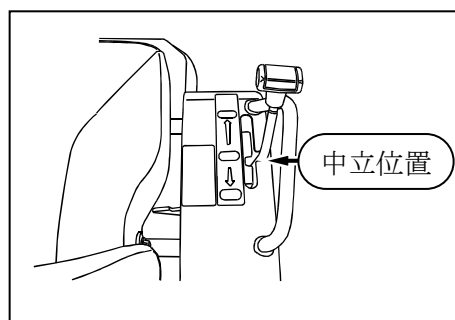
重要 ●刈高さ調整レバーが「エンジン始動」位置にないと、安全スイッチが作動し、エンジンは始動できません。



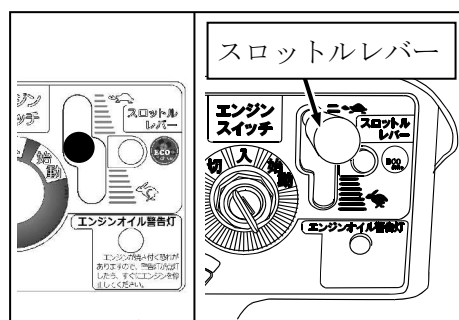
- (5) チェンジレバーを「N」の位置にしてください。



- (6) HSTペダルから足を離してください。HSTレバーを「中立」位置にしてください。



- (7) スロットルレバーを「🐇」と「🐢」の中間位置にしてください。



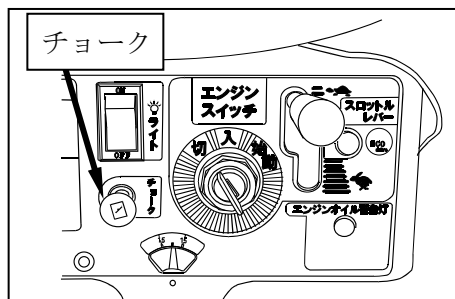
作業のしかた

- (8) チョーク操作を行なってください。

冷機時：いっぱいまで操作(引いて全閉)します。

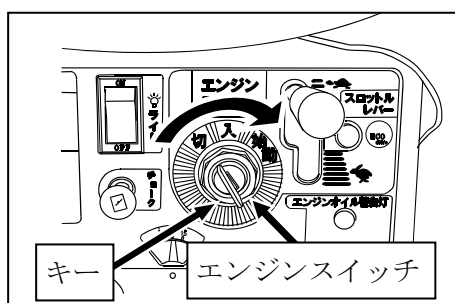
暖機時：エンジンが始動しない場合に半分程度、操作します。

※エンジン始動後、チョークは必ず元の位置に戻してください。




- (9) エンジンスイッチにキーを差し込み、「始動」の位置まで回し、エンジンを始動させてください。

エンジンが始動したら直ちにエンジンスイッチから手を離してください。



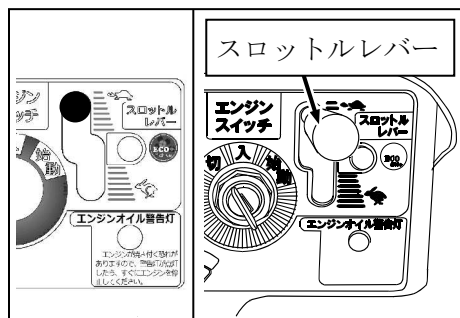
重要

- エンジンのセルモータは大電流を消費しますので5秒以上の連続使用は避けてください。
- 5秒以内で始動しない場合は、一旦キーを「切」の位置まで戻し、10秒以上休止してから再度同じ操作を繰り返してください。
- エンジン運転中は、キーを「始動」位置にしないでください。
セルモータの故障の原因となります。

- (10) エンジン始動後は、スロットルレバーを「」の位置へ戻し、5分程度、暖機運転をしてください。

重要

- 暖機運転を行なうことにより、エンジン各部へオイルを行き渡らせ、エンジンの寿命を延ばします。




警告

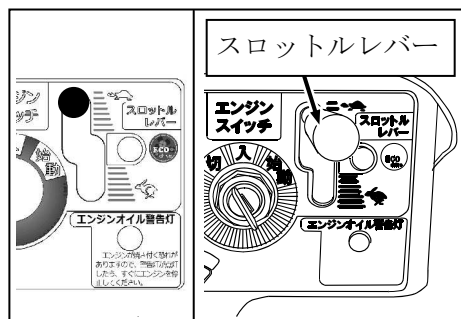
- 暖機運転中は、必ず駐車ブレーキペダルを「ロック」位置にしてください。自然に動きだし、思わぬ事故を招く恐れがあります。

■エンジン停止のしかた

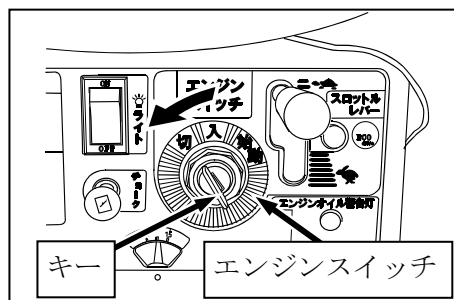
警告 ●エンジンに接触すると火傷する恐れがあります。エンジン停止後、エンジン・マフラー等、高温部には、冷えるまでさわらないでください。

重要 ●エンジンの停止は、エンジンスイッチで行なってください。
刈高さ調整レバーが「エンジン始動」位置以外の場合、座席から立ちあがることで、安全スイッチが作動し、エンジンが停止しますが、この場合、そのまま放置しておくで、バッテリーが消耗し、使用できなくなります。

(1) スロットルレバーを「」位置にしてください。

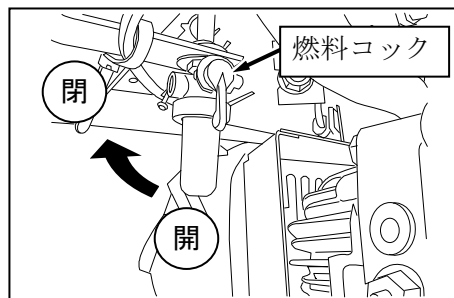


(2) キーを「切」位置にしてエンジンを停止し、キーをエンジンスイッチから抜いてください。



(3) 燃料コックを「閉」位置にしてください。

(4) 万一、故障等により、エンジンスイッチを「切」位置にしてもエンジンが停止しない時は、燃料コックを「閉」位置にして、エンジンが停止するまで監視してください。



作業のしかた

■ 走行運転のしかた

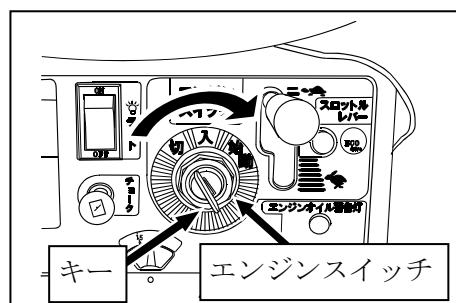
⚠ 危険


- 転落・転倒する恐れがあります。路肩付近や軟弱地では十分注意して使用してください。
- 障害物に衝突する恐れがあります。進行方向の安全を常に確認してください。
- 傾斜地でギヤ抜けすると衝突・転倒の恐れがあります。走行チェンジレバーを確実に「低速」または「高速」位置に入れてください。

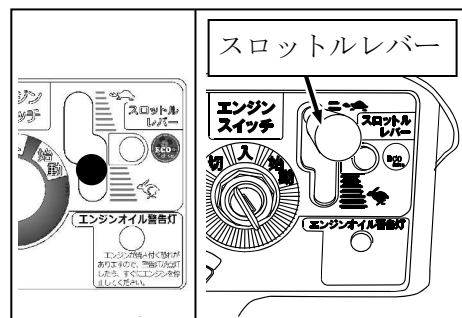
⚠ 警告

- 運転中、または回転中に回転部（ベルト・プーリ等）に触れるとケガをします。触れないでください。

- (1) エンジンを始動させてください。
(本書26～28ページ参照。)



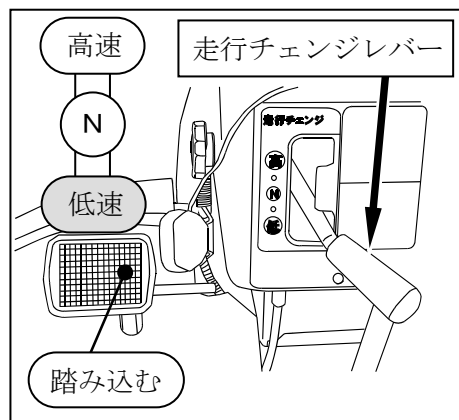
- (2) スロットルレバーを「」側へ倒して、エンジンの回転数を上げてください。



- (3) 走行チェンジレバーを「低速」位置へ入れてください。

重要

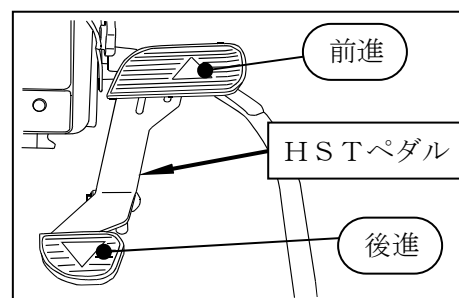
- 走行中は、走行チェンジレバーを操作しないでください。故障の原因となります。
- 「高速」での走行は移動時のみ使用してください。
- 傾斜地や凸凹道では「低速」で走行してください。



- (4) 駐車ブレーキペダルを踏み込み、駐車ブレーキレバーの「ロック」を解除してください。

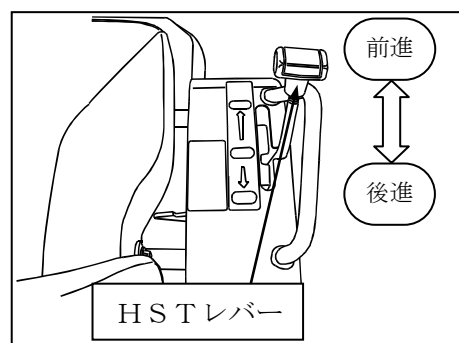
- (5) HSTペダルを踏み込むと本機が走行します。ペダルを踏み込む量によって無段階に速度を調節することができます。

- 前進：HSTペダル前方を踏み込みます。
- 後進：HSTペダル後方を踏み込みます。



- (6) HSTレバーを前後に操作すると本機が走行します。レバーの操作量によって無段階に速度を調節することができます。

- 前進：HSTレバーを前方に倒します。
- 後進：HSTレバーを後方に倒します。



警告

- HSTレバーとHSTペダルを同時に操作しないでください。誤操作の原因となり、衝突・転倒する恐れがあります。
- HSTペダルの前進・後進を踏みまちがえたり、HSTレバーの前進・後進を操作しまちがええると衝突・転倒する恐れがあります。踏みまちがえないよう注意してください。

重要

- HSTペダルを操作する場合は、HSTレバーを「中立」位置へ戻してください。
- HSTレバーを操作する場合は、HSTペダルから足を放してください。

■走行停止（駐車）のしかた

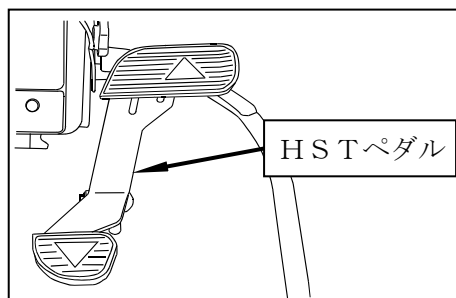
⚠危険 ●HSTペダルやHSTレバーで停止できない場合や、駐車ブレーキペダルを踏んでも停止しない場合は、エンジンスイッチを「切」にして停止してください。

⚠注意 ●本機を駐車する場合は、平坦堅固な地面に駐車ブレーキペダルを「ロック」しエンジンを停止し、キーを抜いて駐車してください。やむを得ず、斜面に駐車する場合は、必ず歯止め（車止め）を行なってください。

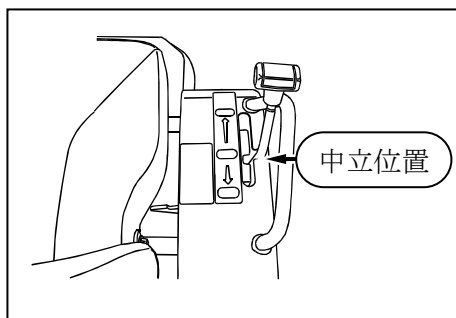
重要 ●緊急の場合には、駐車ブレーキペダルを踏み込むと、車体が急停止し、同時にHSTレバーは「中立」位置まで戻ります。ギヤボックスに負担をかけないために通常はHSTレバーを「中立」位置に戻して停止するようにしてください。

●緊急時以外はHSTペダルから足を放して停止してください。
駐車ブレーキペダルとHSTペダルを同時に踏むと、ブレーキの摩耗が早くなります。また、HSTが故障する恐れがあります。


(1) HSTペダルから足を離し、本機を停止させてください。

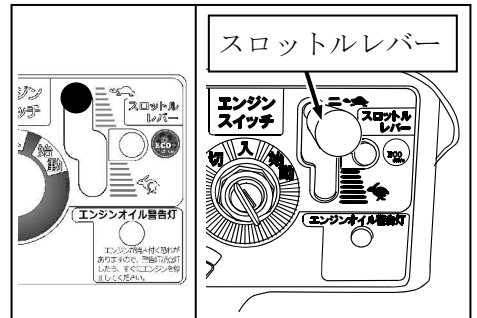


(2) HSTレバーで走行している場合は、HSTレバーを「中立」位置に戻し、本機を停止させてください。

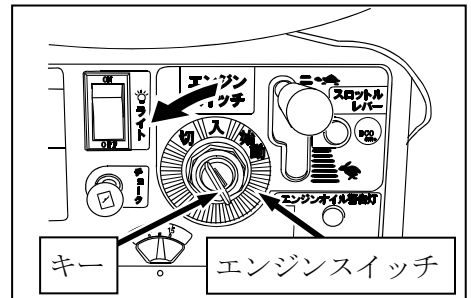


作業のしかた

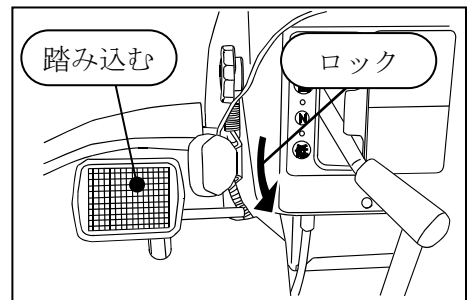
- (3) スロットルレバーを「」にしてエンジンの回転を落としてください。



- (4) キーを「切」位置にしてエンジンを停止し、キーをエンジンスイッチから抜いてください。



- (5) 駐車ブレーキペダルを踏み込み、駐車ブレーキレバーを手前に引いてロックしてください。

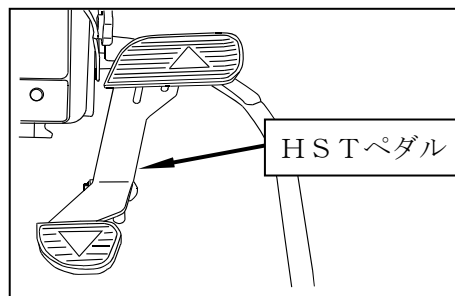


■ 走行変速のしかた

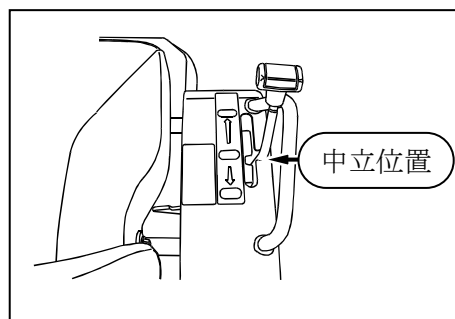
危険

- 坂道でギヤ抜けすると、死傷する恐れがあります。走行変速操作は確実に行ってください。
- 駐車ブレーキペダルを踏んでいない場合、坂道で走行チェンジレバーを「N」の位置にすると自重で本機が動きます。安全のため走行変速操作は、平坦地で行なってください。
- 坂道で走行チェンジレバーを「N」の位置にしての走行は、非常に危険です。絶対に行なわないでください。

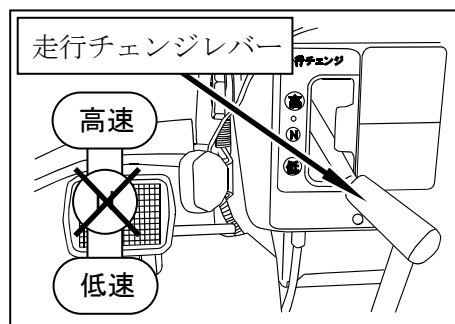
- (1) HSTペダルから足を放し、車体を停止させてください。



- (2) HSTレバーで走行している場合は、HSTレバーを「中立」位置に戻し、車体を停止させてください。



- (3) 走行チェンジレバーを「高速」もしくは「低速」側に確実に入れてください。



作業のしかた

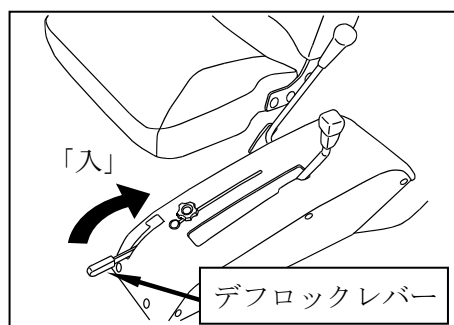
■ デフロックレバー操作のしかた

重要

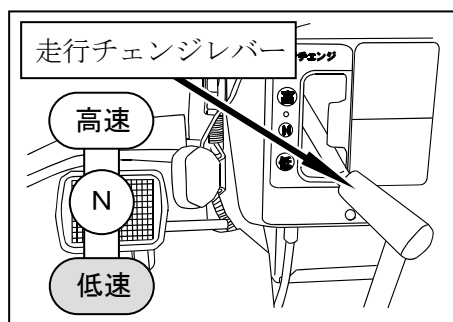
- 通常走行時は、必ずデフロックレバーを「切」の位置にして走行してください。旋回半径が大きくなるばかりでなく、タイヤの片減り、本体各部にも高負荷がかかり故障の原因となります。

ぬかるみや急な坂道などでスリップする場合は、デフロックレバーを操作して後輪の回転差をなくすことでスリップを回避します。

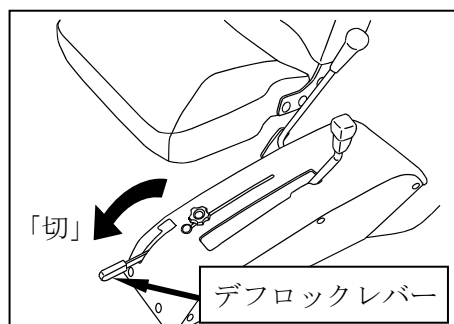
- (1) 車体を停止させた状態で、デフロックレバーを「入」の位置にしてください。



- (2) 走行チェンジレバーを「低速」側へ入れ、車体をゆっくり走行させてください。



- (3) ぬかるみ等から脱出したら、車体を停止させ、デフロックレバーを「切」の位置に戻してください。



■草刈作業のしかた

 **危険**

- エンジン運転中は、刈刃カバーに手や足を近づけたり踏んだりしないでください。高速回転の刈刃で大ケガをします。
- 刈刃カバーを取外した状態や、開けた状態では絶対に作業をしないでください。高速回転の刈刃で大ケガをします。
- 火災の原因となりますので、排気管やマフラーなどエンジン周辺に、草や燃えやすいものが堆積した時は、カバーを取り外して草などを取り除いてください。取り外したカバーは、元の位置に必ず取り付けてください。

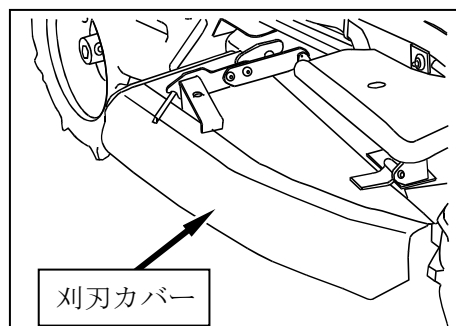
 **警告**

- 刈草は本機右側の刈刃カバーから排出されますが、石・針金・空き缶等の異物は、刈取部全周より飛散し、周囲（人や動物、建物、自動車等）に被害を及ぼす恐れがあります。作業前に異物は取除き、安全に注意して作業を行なってください。
- 草刈作業中は、作業範囲内に人（特に子供）、車両等が入り込まない様、草刈り作業中である旨の立て札やガードロープを張る等して、半径10m以内にこれらのものを近づけないでください。
- 15°以上の傾斜地や、地面に凸凹の多い所、軟弱な路肩等、危険な場所での草刈作業は行なわないでください。無理な姿勢での運転による操作ミスや転倒の恐れがあります。
- 刈刃にからみつけた草や針金その他異物を取り除くときは、必ずエンジンを停止し、刈刃の回転が止まっていることを確認した後にしてください。
- 作業中、障害物に当たった時は、すぐにエンジンを停止し、異常があれば直ちに修理をしてください。修理しないまま作業を再開すると思わぬ事故につながります。

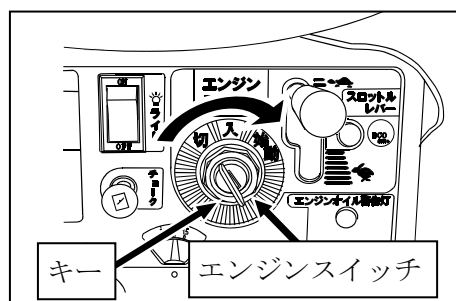
⚠️ 注意

- 作業衣は、長袖の上着に裾を絞った長ズボンを着用し、滑り止めのついた長靴や、帽子またはヘルメット、保護メガネを必ず着用してください。
- 木の下での作業時は、木の枝等に接触し、ケガをする恐れがあります。低速走行で、十分注意してください。
- 初めて本機を使用するときは、石等の異物のない平坦地を選び、刈り跡が少し重複するようにゆっくりとまっすぐ刈ってください。
- 障害物の枕刈りのときは、木・柱、およびほかの障害物を常に車体の左側に位置させてください。右側に位置させると、刈刃の回転によりはじいたものが跳ね返ってくる可能性があります。大変危険です。


- (1) 刈刃カバーが閉じていることを確認してください。



- (2) エンジンを始動してください。
(本書 26～28 ページ参照。)

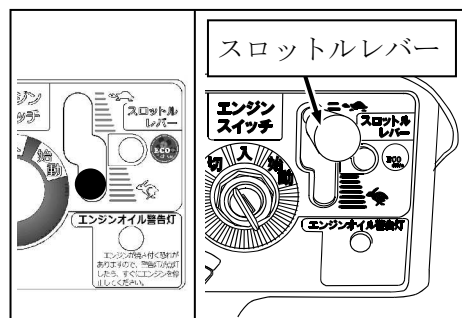


作業のしかた

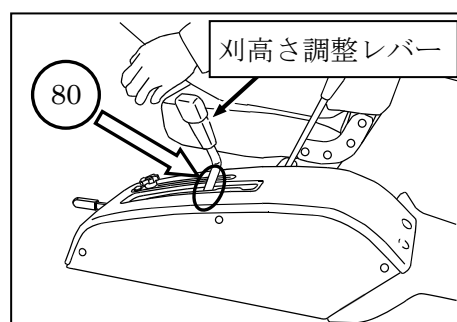
- (3) スロットルレバーを「」位置にし、エンジン回転を上げてください。

低負荷作業する場合にはエコドライブをご使用ください。

(本書 4 1 ページ参照。)



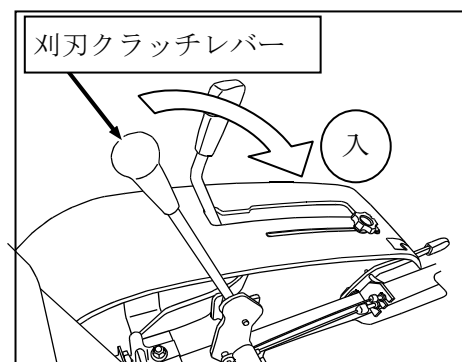
- (4) 刈高さ調整レバーを「80」の位置に調整してください。



重要

- 刈高さ調整レバーを操作する際は、必ずレバーを座席側へ傾け「ロック」を解除してから上下操作をしてください。「ロック」を解除しないで無理に操作すると故障の原因となります。

- (5) 刈刃クラッチレバーをゆっくりと「入」の位置に倒すと、刈刃が回転を始めます。



重要

- 刈高さ調整レバーが「エンジン始動」の位置では、刈刃クラッチレバーの操作はできません。無理に操作すると故障の原因となります。

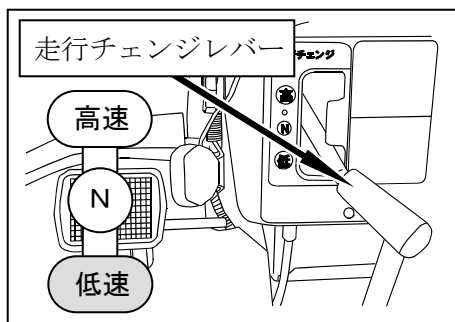
作業のしかた

- (6) 必要に応じて、刈高さ調整レバーを操作し、刈高さを変更してください。

重要 ● 刈刃の回転時と停止時では、刈刃の高さは異なります。（回転時の方が高くなります。）また、刈取作業する地面の状態で、刈高さは変化します。右表は、回転時の刈高さ目安です。

刈高さ調整レバー位置	刈高さ（目安）
80	80 mm
60	60 mm
40	40 mm
30	30 mm
20	20 mm
15	15 mm
10	10 mm

- 重要** (7) 走行チェンジレバーを「低速」側へ入れ、低速走行で運転して作業を始めてください。



重要 ● 草刈作業は走行チェンジレバーを「低速」にして行なってください。「高速」での作業は、エンジン・トランスミッションに大きな負荷がかかり、故障の原因となります。


- (8) エンジン負荷が大きい（草が多い）場合は速度を落として作業するか、刈高さを変えて2回刈をしてください。

作業のしかた

- (9) 作業終了は前述（作業開始手順）と逆の手順で行なってください。

注意

- 作業終了後、本機より降車する場合は、平坦堅固な地面で、駐車ブレーキペダルを「ロック」しエンジンを停止し、キーを抜いてください。

- ①走行を停止してください。
↓
- ②刈刃クラッチレバーを「切」にしてください。
↓
- ③刈高さ調整レバーを「エンジン始動」位置にしてください。
↓
- ④スロットルレバーを「」の位置にしてください。
↓
- ⑤冷却運転後、エンジンを停止してください。

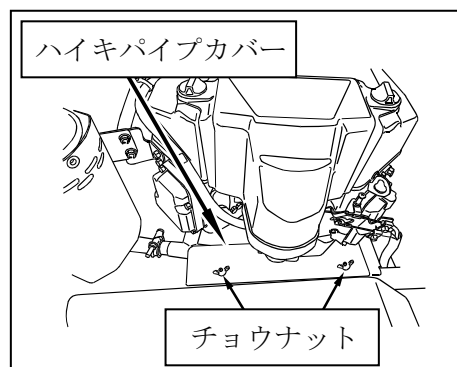
■エンジン排気管周辺の掃除のしかた

危険

- エンジン排気管周辺の掃除は、高温部が完全に冷えてから行なってください。火傷の原因になります。
- 取り外したカバーは元の位置に必ず取り付けてください。思わぬ事故につながります。

エンジン排気管周辺に草や燃えやすいものが堆積していると火災の原因になります。作業前に確認を行ない、堆積している場合は、取り除いてください。

- (1) エンジンカバーを開けます。
(本書 20, 21 ページ参照。)
- (2) エンジン右側のハイキパイプカバーを外します。(M6 チョウナット 2 箇所)
- (3) 排気管周辺を確認し、草や燃えやすいものが堆積していたら取り除いてください。



作業のしかた

■エコドライブの使いかた

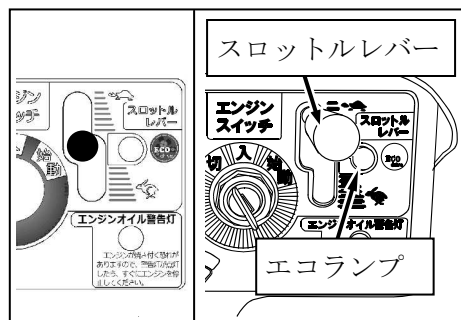
エコドライブとは、搭載エンジンの最も燃料消費の少ないエンジン回転域を使っての草刈作業を表します。

エコドライブ時は最高回転時と比較して、約25%燃料消費量が低減します。低負荷作業をする場合にはエコドライブをご使用ください。

- 重要** ●エコドライブ時は最高回転時と比較して、馬力が1割程度ダウンします。エコドライブ中にエンジン回転が頻繁にダウンしたり、エンストするような作業条件の場合は、エンジン回転を最高に上げて作業してください。

- (1) エンジンを始動します。
(本書26～28ページ参照。)
- (2) スロットルレバーをエコランプが点灯する位置までエンジン回転を上げてください。

エコランプの点灯する位置が、最も燃料消費が少ないエンジン回転の目安になります。



- (3) 草刈作業のしかたに従って作業してください。(本書36～40ページ参照。)

■シートスライドの使いかた

危険

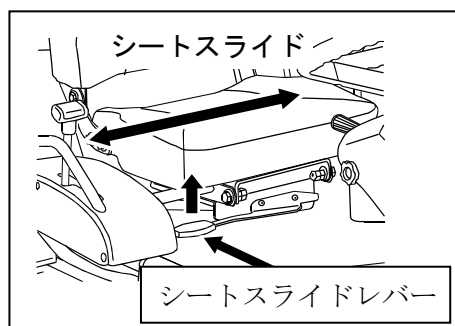
- 傾斜地や凸凹の地面では、転倒する恐れがあります。この場合は、座席を機体中央の位置にして乗車してください。

警告

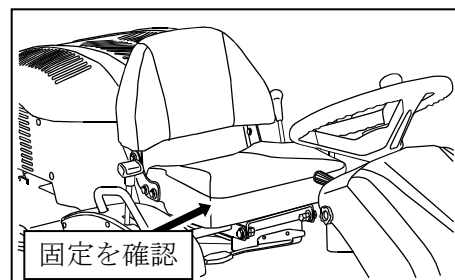
- 座席は2段階でスライド調節できます。緊急時にブレーキペダルを踏み込んで走行停止できる位置に調節してください。
- 走行しながら、シートスライドの操作を行うと、転落し、大ケガをする恐れがあります。必ず駐車した状態で操作を行なってください。

木の枝下等の草刈作業時に、座席（シート）を右横にスライドすると、楽な姿勢で枝等をよけながら作業が行なえます。

- (1) シートスライドレバーを上にはくと、座席を横にスライドできます。

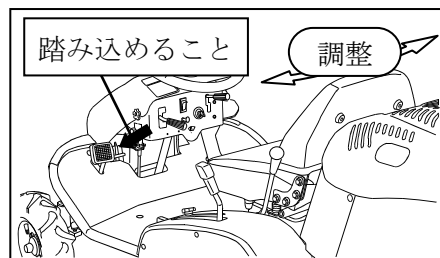


- (2) シートスライドレバーを放し、座席が「ロック」されていることを確認してください。

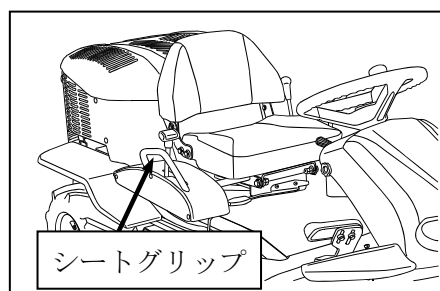


作業のしかた

- (3) 座席に座り、駐車ブレーキペダルを「ロック」位置まで踏み込めることを確認します。
踏み込めない場合は、座席を機体中央側に1段ずつ戻し、駐車ブレーキペダルを踏み込める位置に調節します。



- (4) 運転中は、座席右横のシートグリップを握り、しっかりと体をささえてください。

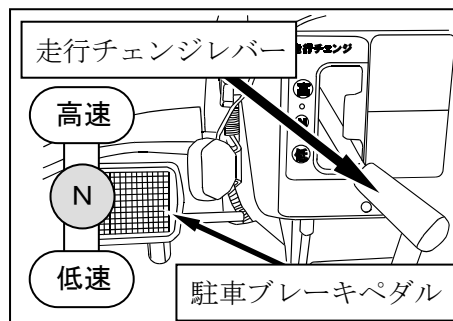
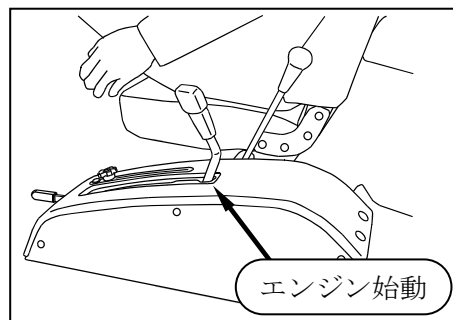


■緊急時の移動のしかた

⚠危険 ●傾斜地での手押し移動は行なわないでください。本機の自重で走行してしまうため、非常に危険です。

エンジントラブル等により、本機を通常操作により走行させることができなくなった場合には、下記の手順に従って本機を移動させてください。

- (1) 刈高さ調整レバーを「エンジン始動」の位置にしてください。
- (2) 走行チェンジレバーを「N」の位置にしてください。
- (3) 駐車ブレーキペダルの「ロック」を解除すると本機の手押し移動ができます。



■刈刃カバー洗浄のしかた

警告

●刈刃カバー洗浄をするときは、安全を確認して行なってください。

- ①地面が平坦で障害物が無いことを確認してください。
- ②作業員以外の人、特に子供を近づけないでください。
- ③刈刃カバーを必ず閉めてください。
- ④作業員は座席に座って刈刃カバー洗浄を行なってください。

※安全を確認せずに刈刃カバー洗浄を行なうと、思わぬ傷害事故を引き起こすことがあります。

重要

●刈刃カバー内側の洗浄を簡単に行なう機能です。ただし、刈刃カバー内のよごれの状態により完全に洗浄できない場合があります。その場合、再度刈刃カバー洗浄を行なうか、水道ホース等で洗浄してください。

●刈刃を回転させますので、水道ホースが刈刃に巻き付かないように注意してください。

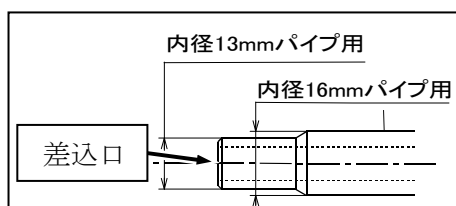
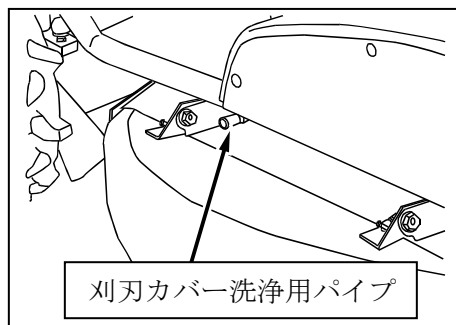
(1) 駐車ブレーキペダルを「ロック」位置にします。（本書18ページ参照。）

(2) 刈刃洗浄用パイプに水道ホースをつなぎます。


差込口の大きさは2段階になっています。水道ホースのサイズに合わせて差込んでください。

つながりがゆるい場合は、ホースバンド等で固定してください。

(3) 水道ホースに水を流します。

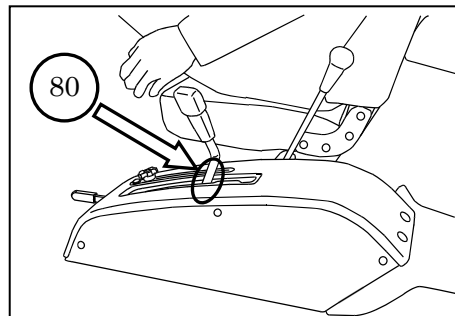


作業のしかた


- (4) エンジンを始動し、スロットルレバーを「」側へ倒してエンジン回転を最高回転にします。

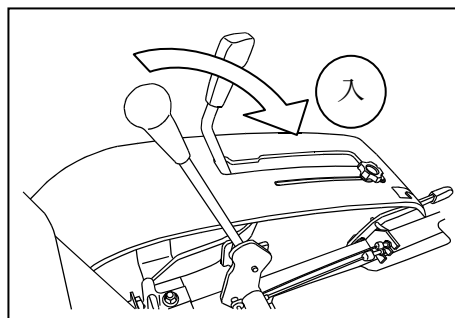
(本書 26～28 ページ参照。)

- (5) 刈高さを 80 に調整します。
- (6) 刈刃クラッチレバーを「入」にすると、刈刃カバー内の洗浄が行なえます。



- (7) 約 3 分程度水を流します。
カバー内のよごれ具合により、水を流す時間を延長してください。

- (8) 刈刃クラッチレバーを「切」にし、刈高さ調整レバーを「エンジン始動」位置にもどし、スロットルレバーを「」の位置にしてエンジンを停止してください。



- (9) 水を止め、刈刃洗浄用パイプから水道ホースを外します。
- (10) 刈刃カバー洗浄だけでは落ちないよごれは、最後に水道ホースを使ってよごれを落としてください。

重要

- 刈刃カバー洗浄後、洗浄用パイプ内に水が残っています。水道ホースを外した後、刈刃を高回転で空回ししてください。洗浄用パイプ内の水気を切ると機体が長持ちします。

点検・整備



警告

●給油及び点検をするときは安全を確認して行なってください。

- ①車両を平坦な広い場所に置いてください。
- ②エンジンを止め、キースイッチからキーを抜いてください。
- ③駐車ブレーキペダルを「ロック」してください。

※ 安全を確認せずに点検整備をすると、思わぬ傷害事故を引き起こすことがあります。

重要

- 点検や整備を怠ると事故の原因となることがあります。本製品の正常な機能を維持し、いつも安全な状態で運転または作業をするために、〈定期点検整備箇所一覧表〉を参考に点検・整備を行なってください。
- 年次点検は1年に1回、月例点検は1ヶ月に1回、始業点検は作業を開始する前に毎日、点検を行なうようにしてください。
- 〈定期点検整備箇所一覧表〉の中には、専門的な知識を必要とするものや所定の工具や計器が必要なものが含まれています。お客様自身で実施できない点検内容については、「お買いあげ先」へ依頼してください。

〈定期点検整備箇所一覧表〉

項目	点検内容	点検時期			備考		
		始業	月例	年次			
本体・原動機	始動性	・エンジンのかかり具合および異音の有無を調べる	始動が容易で、異音がないこと。	○	○	○	
	回転の状態	・アイドリング時および無負荷最高回転時の回転数を調べる。また、回転が円滑に続くか調べる。	正規の回転数であること。 回転が円滑に続くこと。			○	「お買いあげ先」へ点検を依頼してください。
		・スロットルレバー操作時（アイドリング～全開）、スロットルレバーの引っかけり、およびエンジン停止・ノッキングの有無を調べる。	引っかけり・エンジン停止、またはノッキングがないこと。	○	○	○	

作業のしかた

〈定期点検整備箇所一覧表〉

項目	点検内容	点検時期			備考		
		始業	月例	年次			
本体 ・ 原動機	排気の状態	・エンジンを十分に暖機した状態で、アイドリング時から高速回転時まで排気色および排気音の異常の有無を調べる。	○	○	○		
		・排気管、マフラー等からガス漏れの有無を調べる。		○	○		
	エアクリーナ	・ケースの亀裂・変形、およびふた部、接続管の緩みの有無を調べる。		○	○		
		・フォームエレメント・ペーパーエレメントの汚れ、および損傷の有無を調べる。	○	○	○	清掃/交換 58 ページ	
	締付け	・シリンダヘッド・マニホールドの締付け部のボルト、およびナットの緩みの有無を調べる。 *これらの部分からガス漏れや水漏れが認められない場合は、この検査を省略してもよい。			○		
	弁隙間	・弁隙間を調べる。 *弁隙間の異常による異音がなく、エンジンが円滑に回転している場合は、この検査を省略してもよい。			○	「お買いあげ先」へ点検を依頼してください。	
	圧縮圧力	・圧縮圧力を調べる。 *アイドリング時、および加速時の回転状態、ならびに排気の状態に異常がなければこの検査を省略してもよい。			○	「お買いあげ先」へ点検を依頼してください。	
エンジンマウント	・エンジンベースの亀裂、および変形の有無を調べる。	○	○	○			
	・取付けボルト、およびナットの緩み・脱落の有無を調べる。	○	○	○			
原動機	潤滑装置	・油量、および油の汚れを調べる。	○	○	○	点検/交換 50～52 ページ	
		・ヘッドカバー・オイルパン・パイプ等からの油漏れの有無を調べる。	○	○	○		
	燃料装置	・燃料タンク・ホース・パイプ等からの燃料漏れの有無を調べる	○	○	○		
		・燃料ホースの損傷、および劣化の有無を調べる。	○	○	○		
		・燃料コックの汚れ、および劣化の有無を調べる。		○	○	点検/清掃 59 ページ	
原動機 電機装置	点火プラグ	・電極の消耗状態・カーボン堆積の有無を調べる。			○	点検/清掃 58 ページ	
		・電解液の量が規定の範囲にあるか調べる。		○	○	点検/補給 77 ページ	
	バッテリー	・端子部の緩み、および腐食の有無を調べる。		○	○		
		配線	・接続部の緩みの有無を調べる。		○	○	
			・配線の損傷の有無を調べる。		○	○	

作業のしかた

〈定期点検整備箇所一覧表〉

項目		点検内容		点検時期			備考
				始業	月例	年次	
動力伝達装置	Vベルト	・外観の損傷、および汚れの有無を調べる。	損傷がなく油脂類の付着がないこと。		○	○	
		・Vベルトの張りについて調べる	適正な張りであること。		○	○	点検 60, 62 ページ
	トランスミッション	・前進、および後進状態にして走行し、作動状態・異音・異常発熱の有無を調べる。	異音および異常がなく作動が正常であること。	○	○	○	
		・ケース内の油量を調べる。	油量が適正であること		○	○	点検/交換 54 ページ
		・HSTタンク内の油量を調べる。	油量が適正であること	○	○	○	55 ページ
		・油の汚れを調べる。	著しい汚れがないこと		○	○	点検/交換 54 ページ
	・ケース周辺からの油漏れの有無を調べる。	油漏れのないこと。	○	○	○		
変速装置	走行チェンジレバー	・走行・停止して、変速レバーを操作したとき、各変速位置に確実に入り、作動が適正であることを調べる	各変速位置に確実に入り、作動が適正であること。	○	○	○	
		・レバー取付け部に緩み、またはガタがないか調べる。	緩みまたはガタがないこと。	○	○	○	
	HSTペダル・HSTレバー	・走行時、HSTペダル・レバーを操作した時、作動が適正であることを調べる。	作動が適正であること。	○	○	○	
		・ペダル・レバー取付け部に緩み、またはガタがないか調べる。	緩みまたはガタがないこと。	○	○	○	
走行装置	ハンドル(ステアリングホイール)	・走行時、ハンドルを左右に回して、ハンドルにガタが無く、確実に切れることを調べる。	ガタが無く、確実に切れること。	○	○	○	
	タイヤ・ホイール	・タイヤの空気圧およびラグの高さを調べる。	基準値内であること。		○	○	点検 60 ページ
		・タイヤ、ホイールの亀裂・損傷・偏摩耗の有無を調べる。	亀裂・損傷・偏摩耗がないこと。	○	○	○	
		・タイヤの溝に金属片・石・その他の異物のかみ込みがないことを調べる。	かみ込みがないこと。	○	○	○	
		・ホイールボルト・ハブナットの緩み・脱落の有無を調べる。	緩み・脱落のないこと。	○	○	○	
	・ホイールベアリング部のガタ・異音、および異常発熱の有無を調べる。	ガタ・異音・異常発熱がないこと。		○	○		
制動装置	ブレーキ	・駐車ブレーキペダルの遊びが適切であることを調べる。	遊びが適切であること。	○	○	○	調整 65 ページ
	ロッド・リンク・ワイヤ類	・ロッド・リンク、およびワイヤ類の損傷、ならびに取付け部の緩みの有無を調べる。	損傷、または緩みがないこと。	○	○	○	
車体	車体・カバー	・車体、およびカバーの亀裂・変形 ・ボルト・ナットの緩み・脱落の有無を調べる。	亀裂・変形、およびボルト・ナットの緩み・脱落のないこと。		○	○	

作業のしかた

〈定期点検整備箇所一覧表〉

項目	点検内容	点検時期			備考
		始業	月例	年次	
灯火装置	前照灯 ・エンジンを始動して、ライトスイッチを操作した時、正常に点灯・消灯することを調べる。	○	○	○	
	・レンズの破損、および水等の侵入がないことを調べる。		○	○	
安全スイッチ	・エンジン始動時、安全スイッチが正常に作動することを調べる。	○	○	○	点検/調整 68～71 ページ
	・エンジン運転中、安全スイッチが正常に作動することを調べる。	○	○	○	
刈刃部	ナイフ(刈刃) ・刈刃の割れ、摩耗がないことを調べる。	○	○	○	点検/交換 72～76 ページ
	・刈刃取付ボルトの頭部の摩耗具合を確認する。	○	○	○	
	・刈刃取付ナットの緩みの有無を調べる。	○	○	○	
	ナイフブレード ・ナイフブレードの変形・亀裂の有無を調べる。	○	○	○	
	・ナイフブレード取付ボルト・ナットの緩みの有無を調べる。	○	○	○	

〈給油・給脂・注油・給水一覧表〉

項目	推奨品	補給(交換)時期		容量	参照ページ
燃料	自動車用 無鉛ガソリン	随時		12リットル	25ページ
エンジンオイル	ガソリン エンジンオイル SAE 10W-30 API SF級以上	補給	毎日点検 ※不足時に補給	1.6リットル フィルタ交換時 1.8リットル	50～53 ページ
		交換	初回 : 8時間 2回目～ : 50時間毎		
トランスミッション オイル	ギヤーオイル SAE 80W-90	交換	初回 : 50時間 2回目～ : 500時間毎	1.6リットル	54ページ
HSTオイル	ディーゼル エンジンオイル SAE 10W-30 API CD級以上	補給	毎日点検 ※不足時に補給	0.5リットル	55ページ
		交換	初回 : 50時間 2回目～ : 200時間毎		
各給脂箇所	リチウム系 一般グリース	6ヵ月毎 ※必要に応じ給脂		適量	57ページ
バッテリー液	蒸留水	毎月点検 ※不足時に補給		適量	77ページ

※オイル交換時の廃油については地方自治体の指示にしたがい適切な処理をしてください。

■エンジンオイルの点検・交換・給油

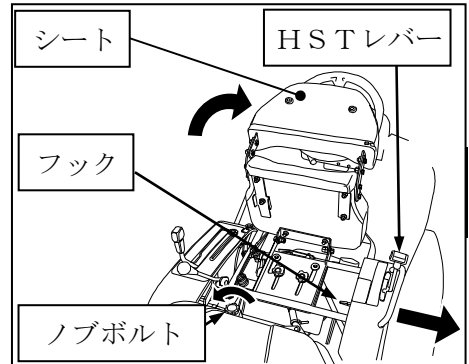


警告

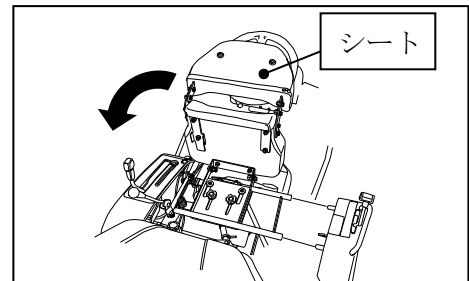
- エンジンカバーにはさまれケガをする恐れがあります。
エンジンカバーを開ける時は、必ず風のあたらない堅固な
平坦地で行なってください。

●点検のしかた

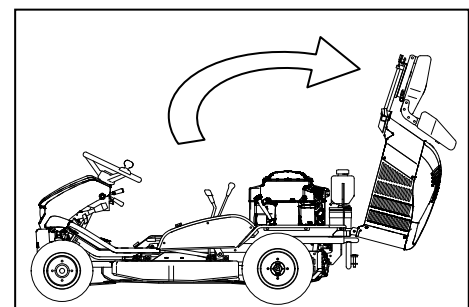
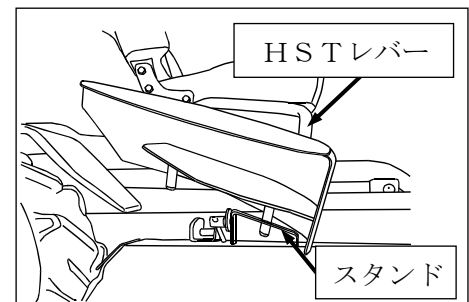
- (1) シートを前方に倒し、シート下、左後ろ
隅のノブボルトを外してください。
HSTレバーの内側のフックを押し下げて
HSTレバーを取り外してください。



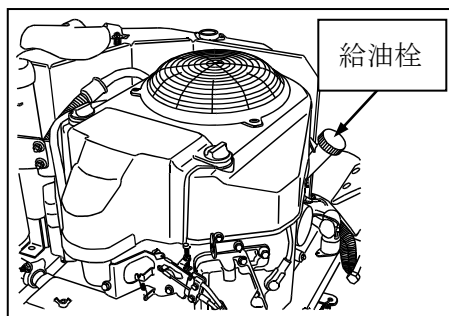
- (2) シートを元の位置に戻し、取り外した
HSTレバーは、刈刃カバーのスタンドに
差し込んでください。



- (3) シート前部を持ち、ゆっくりと後方に
エンジンカバーを開いてください。

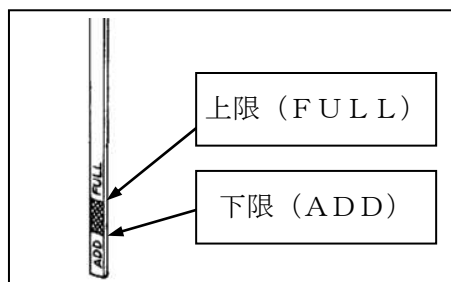


- (4) エンジンの給油栓を外し、給油栓についているオイルレベルゲージをきれいな布でふいてください。
- (5) 給油栓を差し込み、再度引抜いてください。



重要 ●給油栓はねじ込まずにオイル量を点検します。

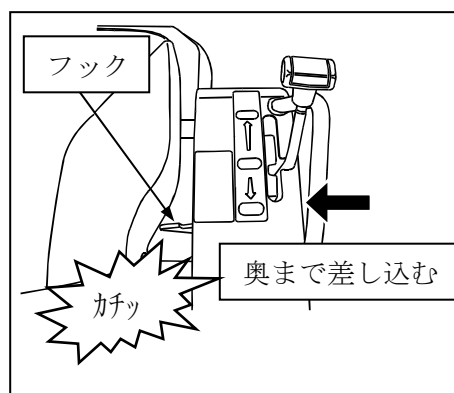
- (6) エンジンオイル量を点検し、不足している場合はオイルレベルゲージの「FULL」位置までゆっくりと補給してください。
- (7) エンジンオイルの汚れを点検し、汚れがひどい場合はエンジンオイルを交換してください。



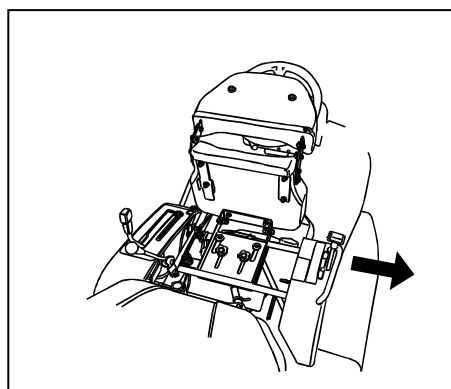
- (8) エンジンカバーを閉じる時は逆の手順で閉じます。

HSTレバーを取り付けるときは、確実に奥まで差し込み、フックで固定されているか確認してください。

(カチッというロック音で確認してください)



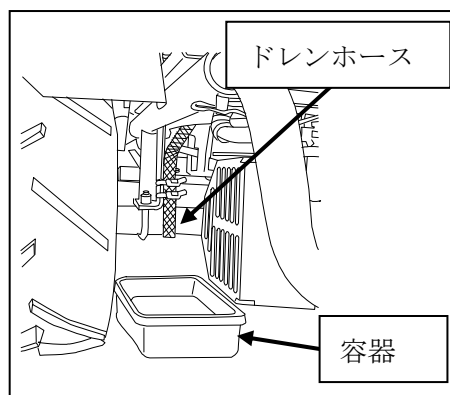
重要 ●フックを押さえないでHSTレバーを外側へ引張り外れないことを確認してください。
確実な取付ができていない場合、HSTレバーがガタつくことがあります。



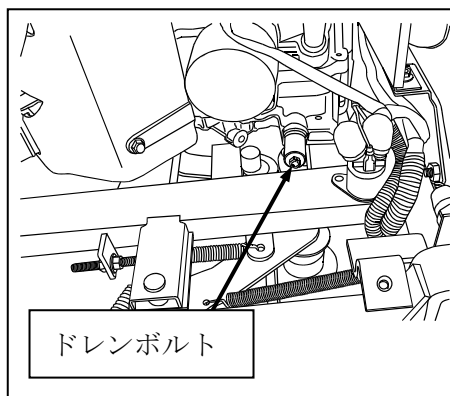
●交換のしかた

重要 ●エンジンオイル交換は、初回は8時間目、それ以降は、50時間運転毎、もしくは1年毎のいずれか早い時期を目安に交換してください。

(1) オイルを受け取る適当な容器を用意し、本機左後輪内側ドレンホース下へ配置します。

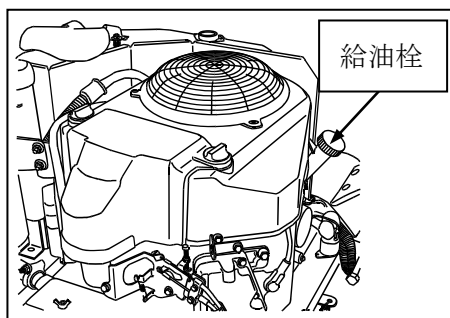


(2) エンジン左前のドレンボルトをネジ山が2～3山見える程度 ⊖ドライバーまたは、10mmスパナで緩めて、オイルを排出してください。



(3) オイルを抜き終わったら、元の通りにドレンボルトをしっかりと締付けてください。

(4) 給油栓を取外し、指定のオイルをオイルレベルゲージの「FULL」位置までゆっくりと給油してください。



(5) エンジンオイル給油後、オイルがにじみでないように、給油栓はしっかりと締付けてください。

■エンジンオイルフィルタの交換

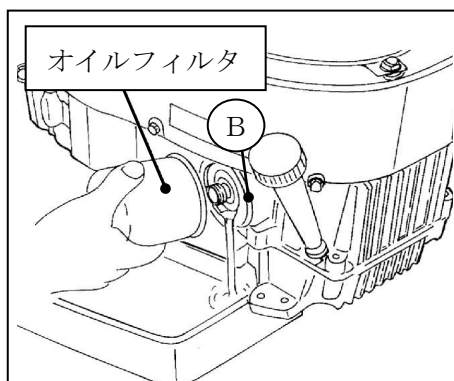
- 重要** ●オイルフィルタは、100時間毎、または1年毎に交換してください。
●オイルフィルタの取付は、工具を使わず手で行なってください。

(1) エンジンオイルを抜き取ってください。
(本書52ページ参照。)

(2) オイルフィルタ接続部の下にプラスチック製の容器を置いてください。

- 重要** ●電気部品の上に置く容器です。ショートに注意し、電気導通しない容器を使用してください。

(3) オイルフィルタを反時計方向に回し、取外してください。
※市販のフィルタレンチを使用して、取外してください。



(4) 新しいオイルフィルタのシール部（ゴムパッキン部）にきれいなエンジンオイルを薄く塗ってください。

(5) 新しいオイルフィルタをシール部（ゴムパッキン）が取付け面 (B) に接触するまで、時計方向に回し、さらに3/4回転だけ手で締付けてください。

(6) 給油栓を取外し、指定のオイルをオイルレベルゲージの「FULL」位置までゆっくりと給油し、給油栓をしっかりと締付けてください。
(本書51ページ参照。)

(7) エンジンを低速で約3分間運転した後、オイルフィルタ取付け面にオイルのにじみがないか確認してください。

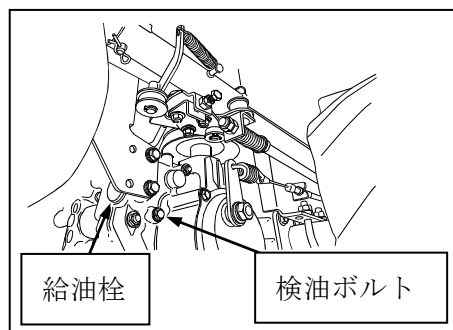
(8) エンジンを停止させ、しばらく放置後（約10分）、オイル量を再度点検し、必要であれば補給してください。

■ミッションオイルの点検・交換・給油

重要 ●ミッションオイルの交換は、初回は50時間目、それ以降は500時間毎を目安に交換してください。

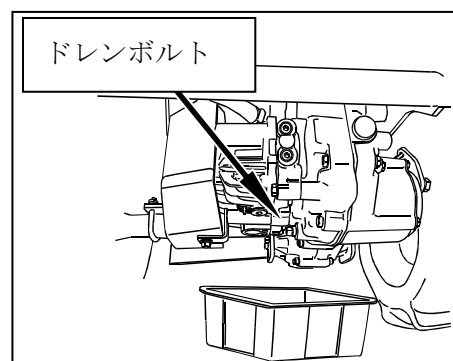
●点検のしかた

- (1) ミッションケース左後方の検油ボルトを外して、検油穴（検油ボルトの位置）までオイルが入っているかどうか確認してください。
- (2) オイルが不足している場合は給油栓を外し、検油穴（検油ボルトの位置）まで指定のオイルを補給してください。
- (3) 補給後は、検油ボルトをしっかりと締付け、給油栓を取付けてください。



●交換のしかた

- (1) オイルを受け取る適当な容器を用意してください。
- (2) ドレンボルトを取外し、オイルを排出してください。
- (3) ドレンボルトをしっかりと締付けてください。
- (4) 検油ボルト、および給油栓を取外し、検油穴（検油ボルトの位置）まで指定のオイルを給油してください。
- (5) 給油後は、検油ボルトをしっかりと締付け、給油栓を取付けてください。



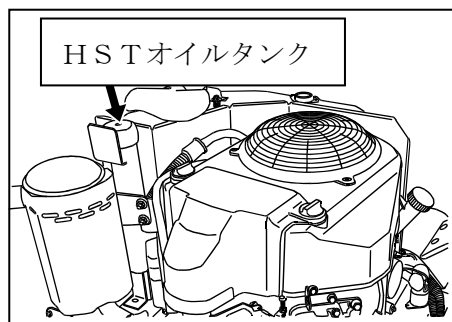
■ H S T オイルの点検・交換・補給

重要

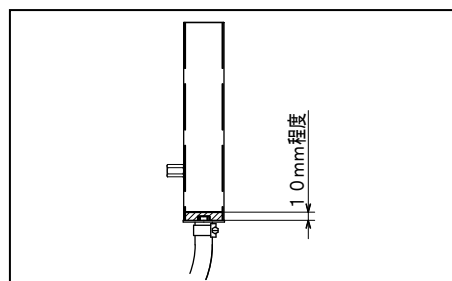
- H S T オイルの交換は、初回は 5 0 時間目それ以降は 2 0 0 時間毎を目安に交換してください。
- H S T オイルを入れすぎるとオイルがキャップよりあふれることがありますので入れすぎないように注意してください。
- H S T オイルは、指定のオイル以外を入れしないでください。異種オイルを混合させると、故障の原因となります。

● 点検のしかた

- (1) エンジンカバーを開け、H S T オイルタンクのキャップを取外してください。



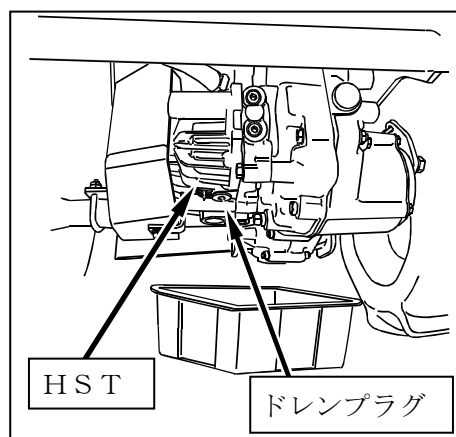
- (2) オイル量を点検し、H S T タンク底面から 1 0 m m 程度オイルが溜まっていることを確認してください。



- (3) 不足している場合は、指定のオイルを、H S T タンク底面から 1 0 m m 程度までオイルが溜まるように補給してください。

●交換のしかた

- (1) オイルを受け取る適当な容器を用意してください。
- (2) HST下面のドレンプラグを取り外してHSTオイルを抜き取ります。
ドレンプラグは8mm六角レンチを使用します。



重要

●HSTオイル交換時にはユニット内に、劣化したオイル、スラッジ等の沈殿物、水分等が混入しています。単に新しいHSTオイルと交換するのではなく、2回程度交換することで、劣化したオイル等の大半を取り除くことができます。

- (3) ドレンプラグをしっかりと締付けてください。
- (4) 指定のオイルを、HSTタンクより給油します。
(本書49, 55ページ参照。)
オイルがHST本体に入っていくのには約30分程度の時間がかかります。

重要

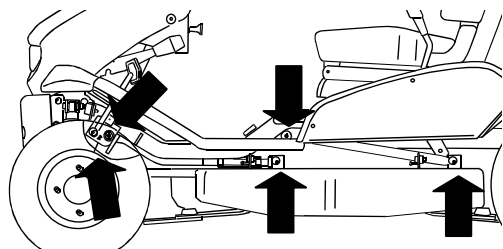
●HSTオイルを入れすぎないように少しづつ足してください。

- (5) 適正のオイル量まで入れた後、エンジンを始動します。
(本書26～28ページ参照。)
アイドリング回転で数回、前進・後進を繰り返すと、HST内部のエアが抜けます。
- (6) 再度オイル量を点検し、オイルが減っていれば規定量まで補充してください。

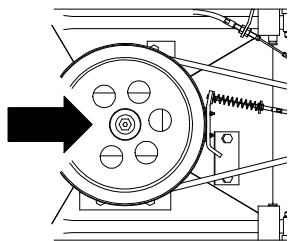
■各部へのグリスアップ

重要 ●グリスアップがおろそかになると、焼き付きや、錆び付きの原因となり、回転や作動が円滑に行なわれなくなりますので、定期的にグリスアップを行なってください。

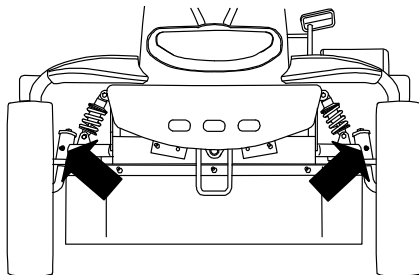
(1) ブレーキペダル支点、刈刃上下アーム支点部(左右合計9箇所)



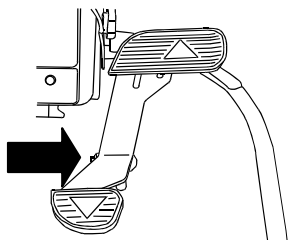
(2) 刈刃主軸(1箇所)



(3) キングピン(合計2箇所)



(4) HSTペダル支点(1箇所)



各部の点検・整備・調整のしかた

■エアクリーナ・吸気スクリーンの清掃のしかた



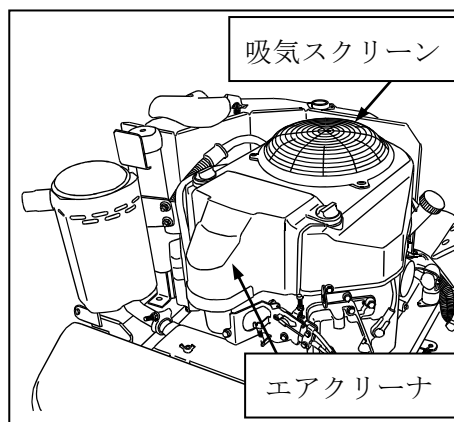
危険

●エアクリーナ・吸気スクリーンが草屑等で目詰まりを起こしたまま、作業を続けると、出力不足や燃料消費が多くなるばかりでなく、排ガス温度が上昇して燃料への引火爆発・火災の原因となり大変危険です。必ず定期的な清掃を励行してください。

重要

●エアクリーナを外したままエンジンを始動させないでください。
ゴミやホコリを吸い込み、エンジン不調や、異常摩耗の原因となります。

- (1) エンジンカバーを開けてください。
(本書20, 21ページ参照。)
- (2) 付属の「エンジン取扱説明書」の指示にしたがって、エアクリーナ・吸気スクリーンの点検・清掃・交換を行なってください。

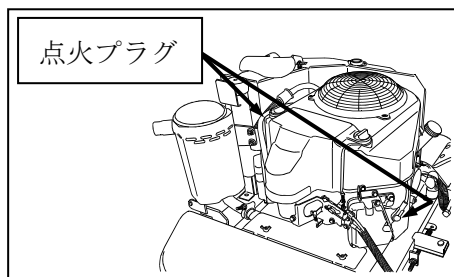


■点火プラグの点検・調整のしかた

重要

●搭載エンジンはV型2気筒です。点火プラグの点検・交換は、2本同時に行ない、片側だけの清掃、および交換はしないでください。
エンジン不調の原因となります。

- (1) エンジンカバーを開けてください。
(本書20, 21ページ参照。)
- (2) 付属の「エンジン取扱説明書」の指示にしたがって点火プラグの点検・調整を行なってください。

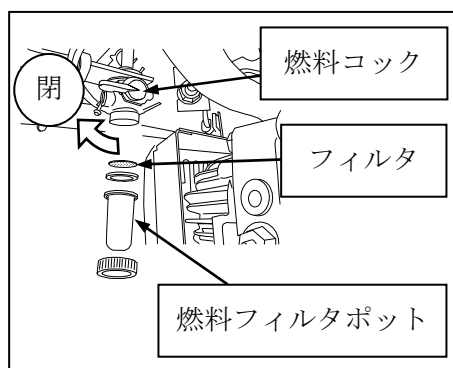


■燃料コックの清掃のしかた

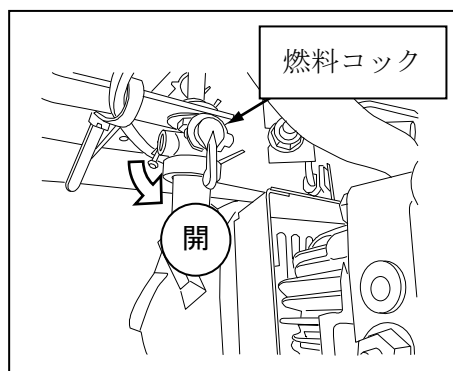
危険 ●くわえたばこや裸火照明で作業を行なわないでください。
引火爆発・火災の原因となります。

重要 ●50時間使用毎に燃料コック内部を清掃してください。
●作業は燃料コックを「閉」にしてから行なってください。

- (1) 燃料コックを「閉」にし、燃料フィルタポットを外し、燃料フィルタポット内部、およびフィルタを引火性の低い灯油等の溶剤で洗浄し、エア吹きして乾燥させてください。



- (2) 燃料漏れがないよう元の通りに確実に組み付けてください。
- (3) 燃料コックを「開」にしてください。



■燃料ホース・HSTオイルタンク接続ホースの点検

重要 ●燃料ホースなどのゴム製品は、使用していなくても、時間とともに徐々に劣化していきます。ホースバンドと共に、2年毎、または劣化により傷んだ時に、新品と交換してください。

■タイヤの点検・調整

- (1) 前後輪のタイヤの空気圧を点検し、右表を参照して、適正值でない場合は調整してください。
- (2) 前後輪のタイヤのラグの高さを点検し、5 mm未満の場合は交換してください。

R 8 8 1 6, R 9 5 2 0

	タイヤサイズ	空気圧
前輪	3. 5 0-7	1 2 0 kPa 1. 2 kgf/cm ²
後輪	1 6 × 7. 0 0-8	1 0 0 kPa 1. 0 kgf/cm ²

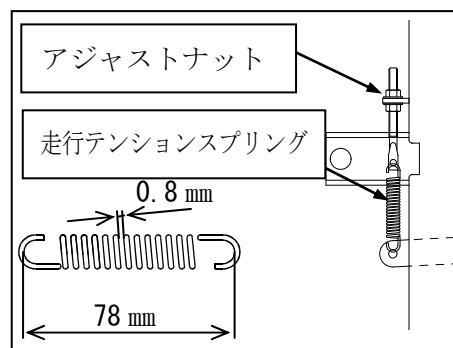
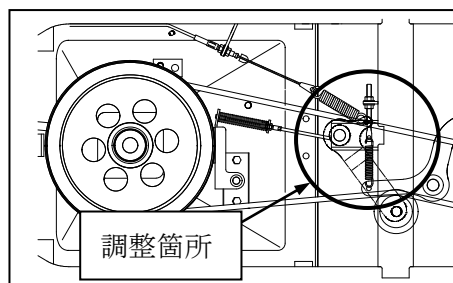
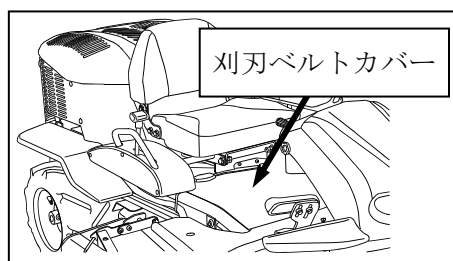
R 9 8 2 0

	タイヤサイズ	空気圧
前輪	4. 0 0-7	6 0 kPa 0. 6 kgf/cm ²
後輪	1 7 × 8. 0 0-8	7 0 kPa 0. 7 kgf/cm ²

■走行Vベルトの張り調整

走行中にVベルトがスリップする場合は、下記要領にしたがって調整してください。

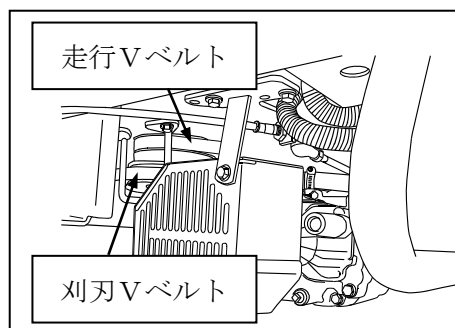
- (1) エンジンカバーを開け（本書20，21ページ参照。）、刈刃ベルトカバーを外してください。
- (2) 走行テンションpringのフック内側寸法が78 mm（中央部すき間0.8 mm）になるようにアジャストナットを調整してください。



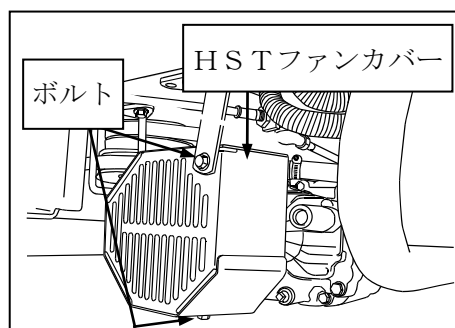
■ 走行Vベルトの交換

走行Vベルトに損傷がないか確認します。ヒビ・摩耗等の損傷があれば、下記要領にしたがって新品と交換してください。

- (1) 機体後方より、走行Vベルトの損傷具合を確認してください。
- (2) 損傷がある場合は、HSTファンカバーを外し、エンジンプーリ側のベルトストッパを外してください。
- (3) エンジンカバーを開け、刈刃ベルトカバーを外してください。(本書60ページ参照。)

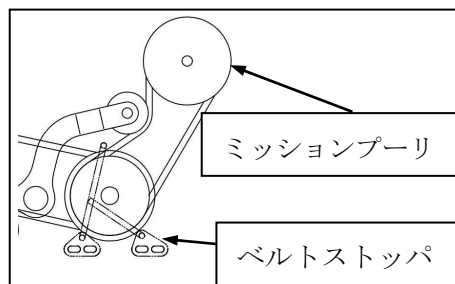


- (4) アジャストナットを緩めて、走行テンションを張っている走行テンションスプリングを緩めてください。(本書60ページ参照。)



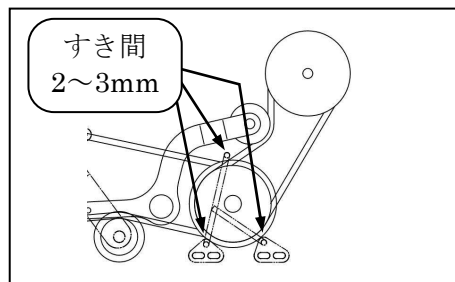
- (5) 刈刃Vベルトを外し、次に走行Vベルトはミッションプーリ溝から上方に外して走行Vベルトを取外してください。

- (6) 新しい走行Vベルトを取付て、次に刈刃Vベルトを取付けてください。



- (7) 走行Vベルトの張り調整をしてください。(本書60ページ参照。)

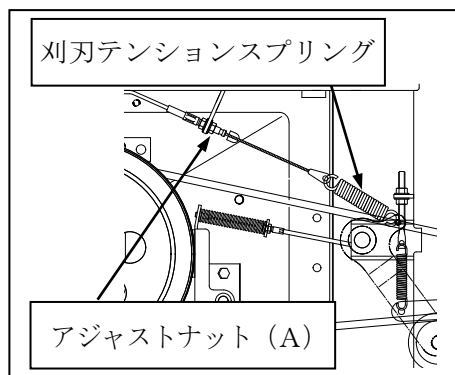
- (8) エンジンプーリ側のベルトストッパとエンジンプーリのすき間が2～3mmになる様にベルトストッパの位置を調整してください。



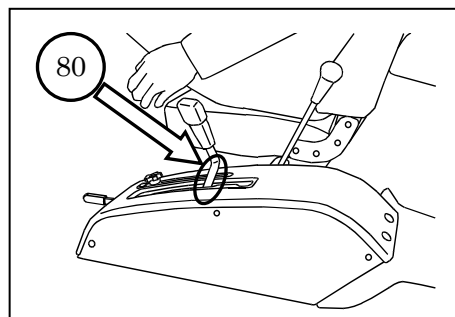
■刈刃Vベルトの張り調整

草刈作業中にVベルトがスリップする場合には、下記要領にしたがって調整してください。

- (1) エンジンカバーを開け（本書20，21ページ参照。）、刈刃ベルトカバーを外してください。



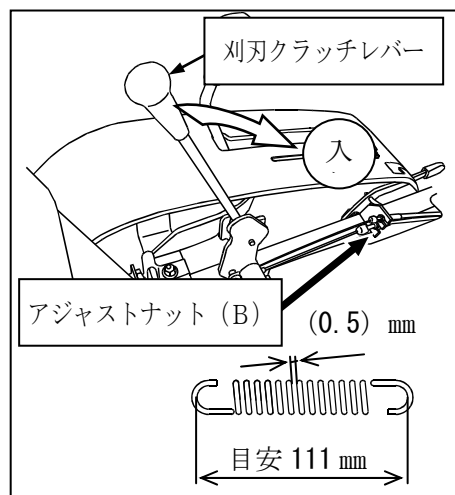
- (2) 刈高さ調整レバーを「80」の位置に合せてください。



- (3) 刈刃クラッチレバーを「入」にしたとき、刈刃テンションスプリングのフック内側寸法が111mm（中央部すき間が0.5mm）を目安にアジャストナット（A）または（B）を調整してください。

調整後、エンジンを始動し、刈刃クラッチレバーが「切」の位置で、刈高さ調整レバーを「10」の位置まで下げた時、刈刃が回転しない事を確認してください。

刈刃が回転する場合は、刈刃テンションスプリングの張りを少しずつ緩めてください。

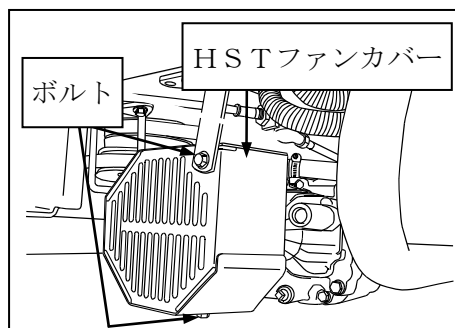


作業のしかた

■刈刃Vベルトの交換

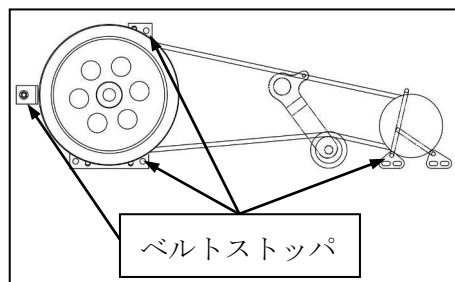
刈刃Vベルトに損傷がないか確認します。ヒビ・摩耗等の損傷があれば、下記要領にしたがって新品と交換してください。

- (1) エンジンカバーを開け（本書20，21ページ参照。）、刈刃ベルトカバーを外してください。



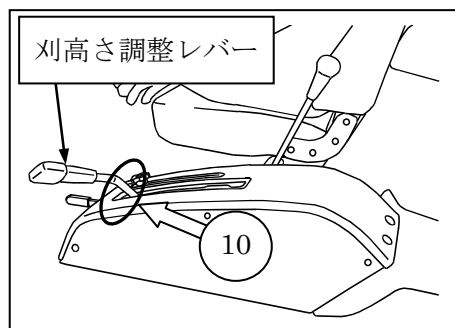
- (2) 刈刃ベルトの損傷具合を確認してください。

- (3) 損傷がある場合は、HSTファンカバーを外し、各ベルトストッパを外して、新しいVベルトと交換してください。

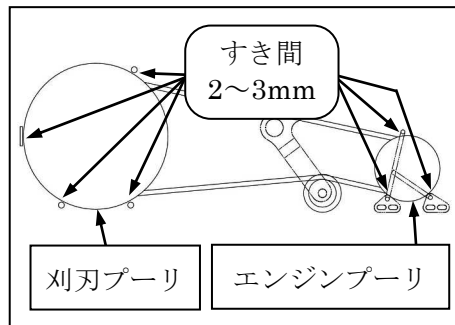


- (4) 刈刃Vベルトの張り調整をしてください。（本書62ページ参照。）

- (5) 刈高さ調整レバーを「10」の位置に合せてください。



- (6) 刈刃クラッチレバーを「入」にし、各ベルトストッパとプーリ、またはVベルトのすき間が2～3mmになる様にベルトストッパの位置を調整してください。

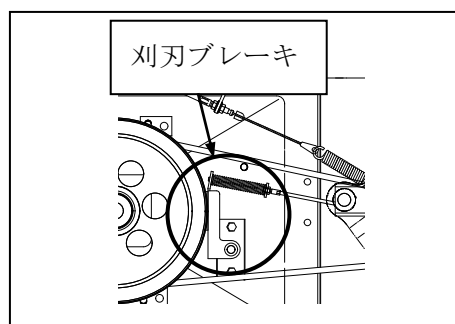


■ 刈刃ブレーキ調整

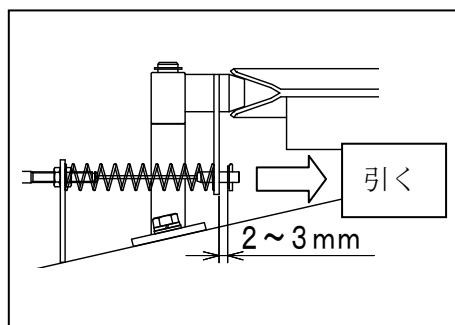
警告 ● 刈刃ブレーキが効かないと、刈刃クラッチレバーを「切」位置にしても、刈刃の回転が止まらない場合があります。刈刃ブレーキ調整が悪いと思わぬ事故につながります。

刈刃は、刈刃クラッチレバーを「切」位置にすると5秒以内で停止します。停止しない場合は、下記要領にしたがって調整してください。

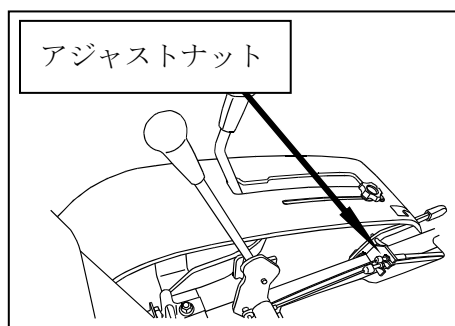
- (1) エンジンカバーを開け（本書20, 21ページ参照。）、刈刃ベルトカバーを外してください。



- (2) 刈刃クラッチレバーを「切」にし、ワイヤの先端を軽く引張った時に2～3mmのすき間ができるようにアジャストナットを調整してください。



重要 ● 調整できない場合は、ブレーキシューが交換時期に達しています。「お買いあげ先」にお早めに交換を依頼してください。



■ブレーキ調整

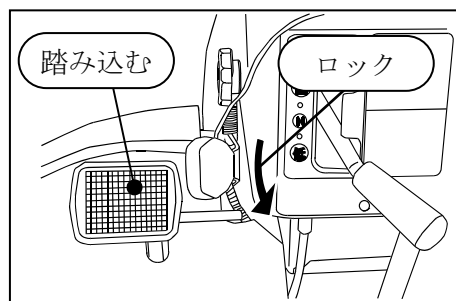


危険

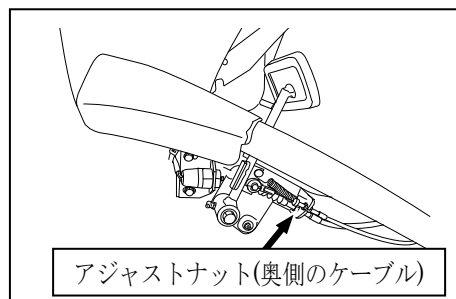
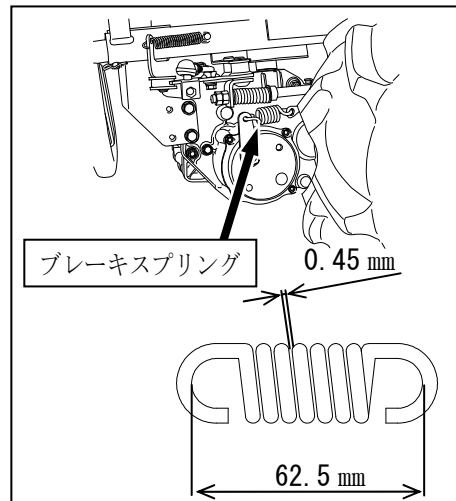
●ブレーキが効かなくなる恐れがあります。作業前には必ず駐車ブレーキペダルの点検を行なってください。

駐車ブレーキペダルの遊びが大きくなった場合には、下記要領にしたがって調整してください。

(1) 駐車ブレーキをロックしてください。



(2) 車体後方下部のブレーキスプリングの寸法が62.5mm（中央部すき間0.45mm）になるようにアジャストナットを調整してください。



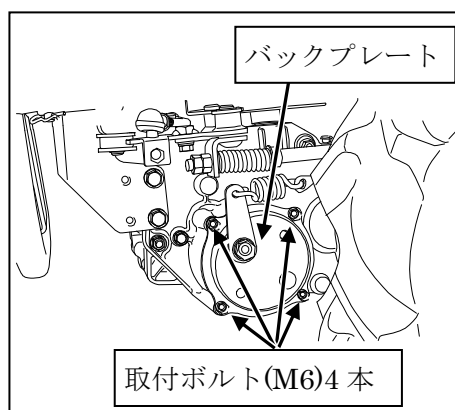
■ブレーキシューの交換

警告 ●ブレーキ調整をしても、駐車ブレーキの効きが悪くなった場合や調整代が無くなった場合は、ブレーキシューの交換が必要です。直ちに交換しないと、思わぬ事故につながります。

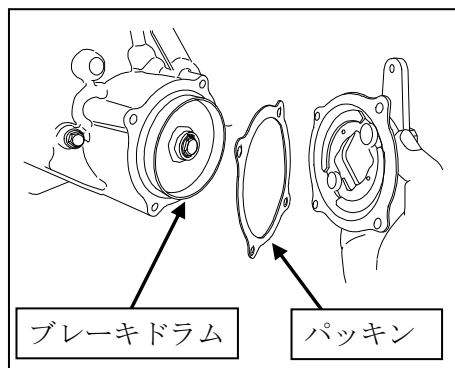
重要 ●ブレーキシューの交換は、必ずエンジンを停止し、平坦堅固な場所で、歯止め(車止め)を行なってください。

(1) 駐車ブレーキペダルを踏み込み、駐車ブレーキの「ロック」を解除してください。

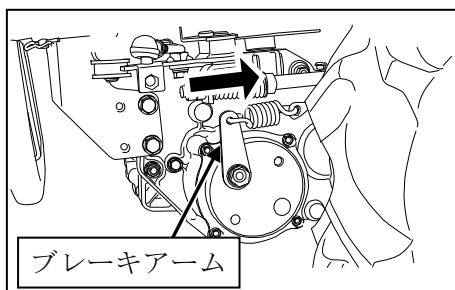
(2) バックプレートの取付ボルト (M6) 4本を外します。



(3) 同時にブレーキドラムとパッキンも交換します。



(4) 元のようにバックプレートを組付け、ブレーキアームに矢印方向の力を掛けながら取付ボルト (M6) 4本締め付けます。



(5) ケーブル(ブレーキ)を取り付け、ブレーキの調整を行います。(本書65ページ参照。)

■ H S T ペダル・H S T レバーの中立調整



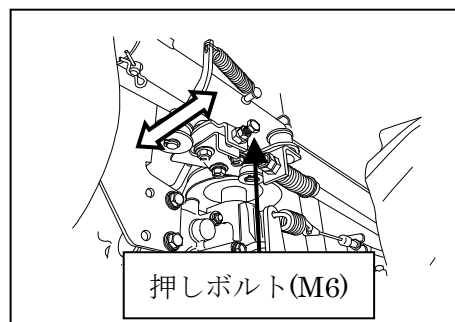
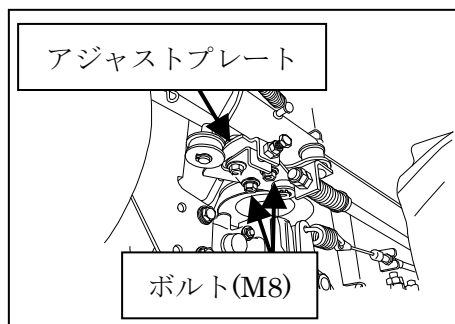
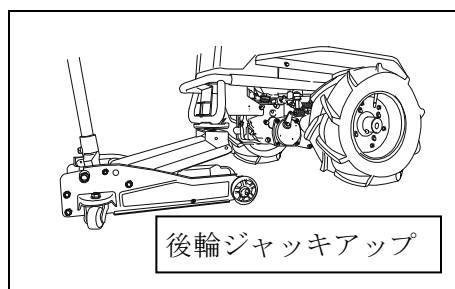
警告

●平坦地で、H S T ペダルおよび、H S T レバーが中立位置でも、車体が前、または後ろに微動する場合は、H S T ペダルおよび、H S T レバーの「中立」位置の調整が必要です。直ちに調整しないと、思わぬ事故につながります。

重要

●中立調整は平坦堅固な場所で、前輪に歯止め(車止め)を行なってください。

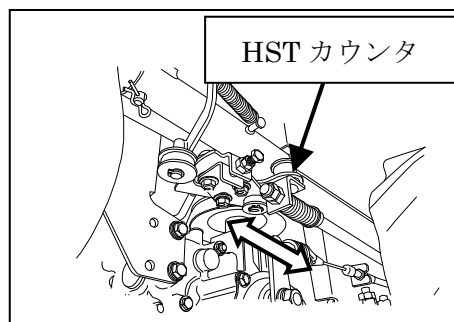
- (1) エンジンを始動します。
(本書 26～28 ページ参照。)
- (2) デフロックレバーは「切」にします。
(本書 18 ページ参照。)
- (3) 後輪の左右どちらか一方をジャッキアップを行い、前輪に歯止め(車止め)を行ないます。
- (4) アジャストプレート下側のボルト (M8) 2本を少し緩めます。
- (5) 駐車ブレーキレバーを上げて「ロック」を解除します。
チェンジレバーを「高速」側にし、エンジンの回転を上げます。
- (6) アジャストプレートを押しボルト (M6) を利用し、矢印(↔)方向に動かし、後輪が止まる位置を探します。
後輪が止まったところでアジャストプレートをボルト (M8) 2本で固定します。



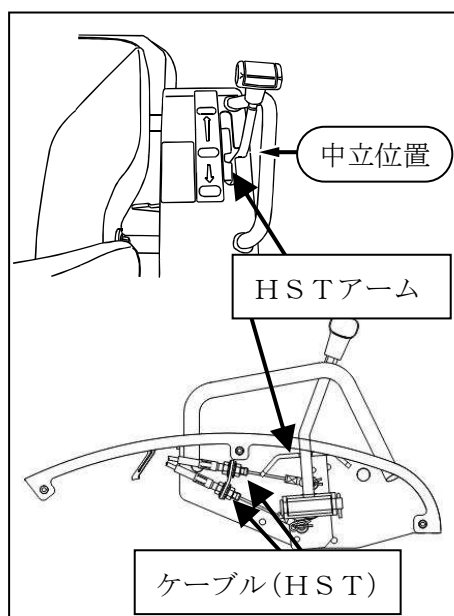
作業のしかた

- (7) HSTカウンタを前後(↔)方向に動かして、手を離すと後輪が止まることを確認してください。

良ければエンジンを停止してください。



- (8) HSTベースの溝とHSTアームの「中立」位置が合っているか確認します。合っていないようなら、HSTアームのケーブル(HST)を調節して、「中立」位置を合わせます。



■安全スイッチの点検と調整

注意

- 安全スイッチとは、誤操作した時に、「エンジンが始動しない」または「エンジンが自動停止」するためのスイッチです。始業前には、必ず点検を行なってください。
- 安全スイッチの点検時は、誤動作によりケガをする恐れがあります。必ず座席に座って点検を行なってください。

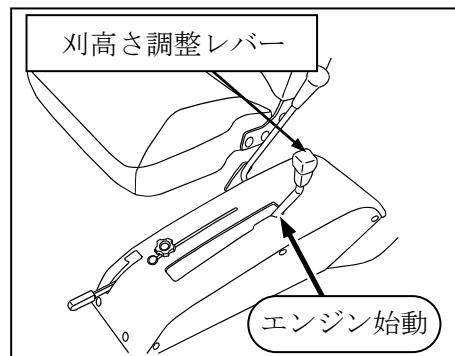
警告

- 安全スイッチを取り外したり、配線の改造をしないでください。安全スイッチが作動せず思わぬ事故を招く恐れがあります。

●点検のしかた

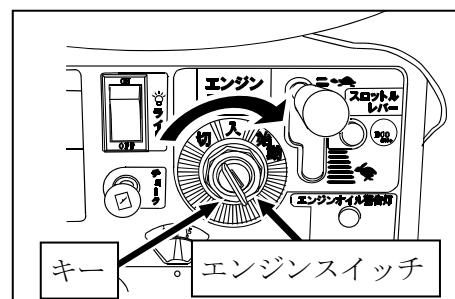
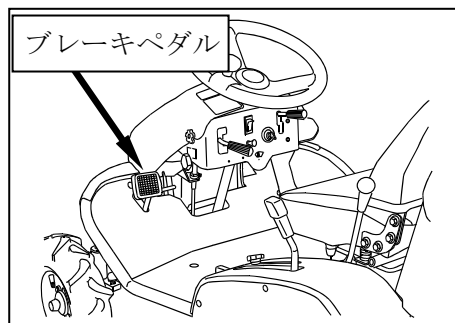
1. 駐車ブレーキペダルの安全スイッチの点検

- (1) 座席に座り、刈高さ調整レバーを「エンジン始動」位置にしてください。
- (2) 駐車ブレーキペダルが「ロック」解除位置でエンジンスイッチを「始動」にしてください。
 - 正常な場合、エンジンは始動しません。
 - ×始動した場合は調整を行なってください。
- (3) 駐車ブレーキペダルが「ロック」位置でエンジンスイッチを「始動」にしてください。
 - 正常な場合、エンジンが始動します。
 - ×始動しない場合は調整を行なってください。



2. 刈刃部の安全スイッチの点検

- (1) 座席に座り、駐車ブレーキペダルを「ロック」位置にしてください。
- (2) 刈高さ調整レバーが「エンジン始動」位置以外でエンジンスイッチを「始動」にしてください。
 - 正常な場合、エンジンは始動しません。
 - ×始動した場合は調整を行なってください。
- (3) 刈高さ調整レバーが「エンジン始動」位置でエンジンスイッチを「始動」にしてください。
 - 正常な場合、エンジンが始動します。
 - ×始動しない場合は調整を行なってください。



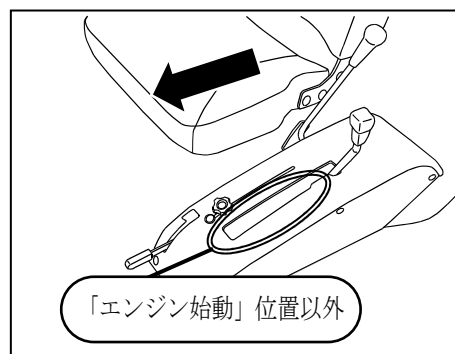
3. 座席の安全スイッチの点検



注意

●安全のため、駐車ブレーキペダルは「ロック」位置、刈刃クラッチレバーは「切」位置にしておいてください。

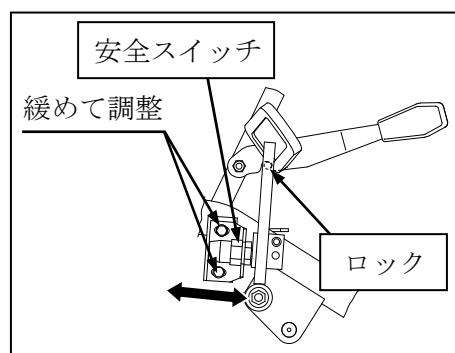
- (1) エンジンを始動してください。
(本書 26～28 ページ参照。)
- (2) 刈高さ調整レバーを「エンジン始動」位置以外に合せてください。
- (3) シート（座席）より腰を浮かせてください。
○正常な場合、すぐにエンジン回転が下がり、エンジンが停止します。
×停止しない場合は調整してください。



●調整のしかた

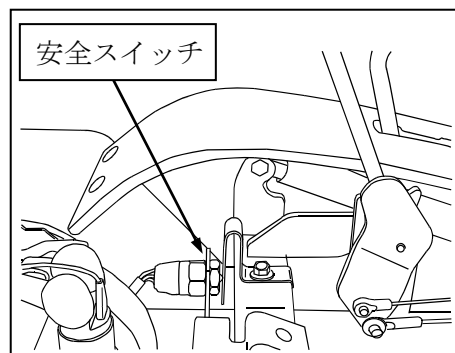
1. 駐車ブレーキペダルの安全スイッチの調整

- (1) 駐車ブレーキペダルを「ロック」位置にしてください。
- (2) ボルトを緩め、スイッチ先端がナット面まで押し込まれるように調整してください。
調整後、安全スイッチが動かないようにボルトを締めて固定してください。



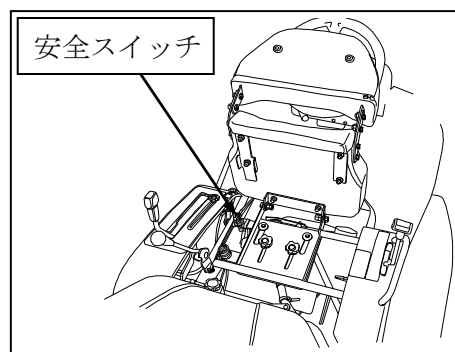
2. 刈刃の安全スイッチの調整

安全スイッチが故障している場合がありますので、「お買い上げ先」まで点検・調整をご依頼ください。



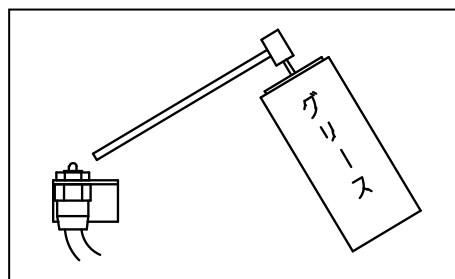
3. 座席の安全スイッチの調整

安全スイッチが故障している場合がありますので、「お買い上げ先」まで点検・調整をご依頼ください。



4. 各安全スイッチの動作点検

安全スイッチ先端の動作を確認し、動きが鈍い場合は、市販のスプレーグリースをスイッチ動作部に薄く塗ってください。改善されない場合は、安全スイッチを交換してください。



■ 刈刃の点検・交換



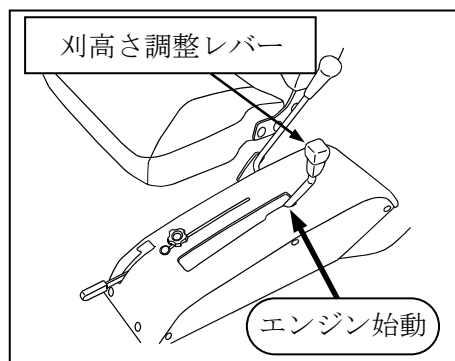
警告

- 刈刃の点検・交換作業を行なう場合は、必ずエンジンを停止して行なってください。事故発生の原因となります。
- 刈刃を取扱うときは、ケガを避けるため、丈夫な皮手袋をつけて行なってください。
- 刈刃を交換する際には、必ず、メーカー純正品とご指定ください。メーカー純正品以外の使用による故障・事故については保障の対象外となります。
- 刈刃を研磨して使用しないでください。刈刃の割れが発生する恐れがあり、大変危険です。

● 点検のしかた

(1) キーを「切」位置にしてエンジンを停止し、キーをエンジンスイッチから抜いてください。

(2) 刈高さ調整レバーを「エンジン始動」の位置にしてください。



(3) 刈刃の回転が停止していることを確認し、刈刃カバーを開けてください。

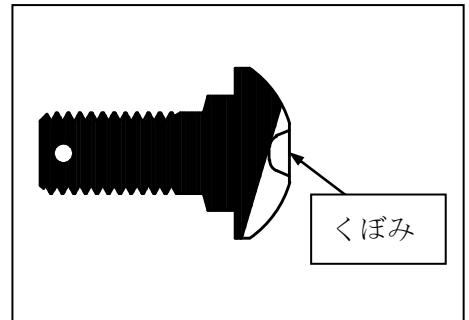
(4) 刈刃の割れ、摩耗状態を点検してください。

新品	交換	
	摩耗	割れ

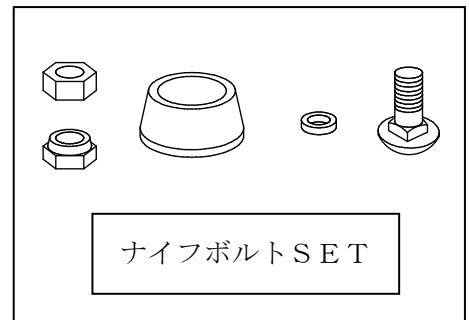
⚠ 危険

- 刈刃取付ボルトの頭が摩耗していると、刈刃の飛散等による重大事故が発生する恐れがあります。ボルトの頭のくぼみが消えたらすぐに交換してください。

- (5) 刈刃を止めている刈刃取付ボルトの頭のかぼみがなくなっている場合はすぐに交換してください。（刈刃の交換のしかた：本書75，76ページ参照。）



- (6) 刈刃取付ボルトを交換する際は、ナイフボルトSETで交換してください。（消耗部品：本書93ページ参照。）



⚠ 危険

- 古いナットを使用すると、砂等が締付部にはさまり、ナットに緩みが生じ、刈刃が飛散し、周囲の人や物に当り、重大な事故を招く恐れがあります。

作業のしかた

●刈刃カバーの外しかた

本機右側の刈刃カバーは、刈刃の点検・交換を容易にするため、固定ボルト(M8)を外すと、取付け取外しが簡単にできます。

⚠危険 ●点検・交換後、外した刈刃カバーは必ず本機に取りつけてください。外されたままエンジンをかけたり、運転作業を行なうと危険な部分が露出して大変危険です。

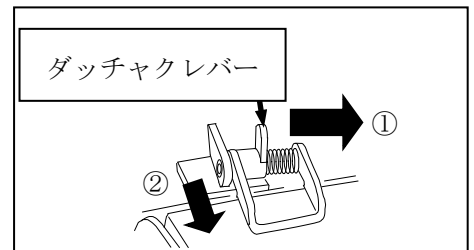
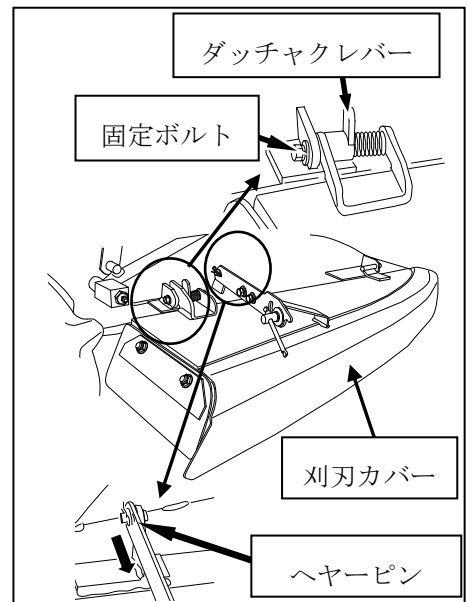
- (1) ダッチャクレバーを固定している固定ボルト(M8)を外してください。

- (2) 刈刃カバーを「閉」位置にし、刈刃カバーのヘヤーピンを引き抜いてください。

外したヘヤーピンを紛失しないようにご注意ください。

- (3) ダッチャクレバーを矢印方向に動かし後側の支点を外します。

外れた状態で少し手前に引き出し、刈刃カバーを後方へ移動させ、刈刃カバーを外します。



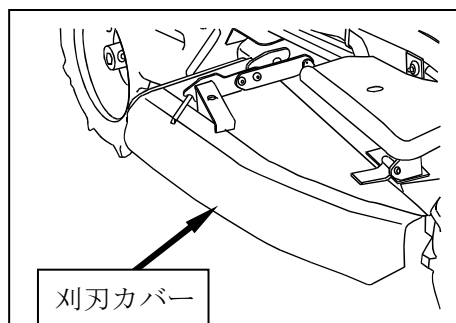
取付けは逆の手順で行なってください。

●交換のしかた

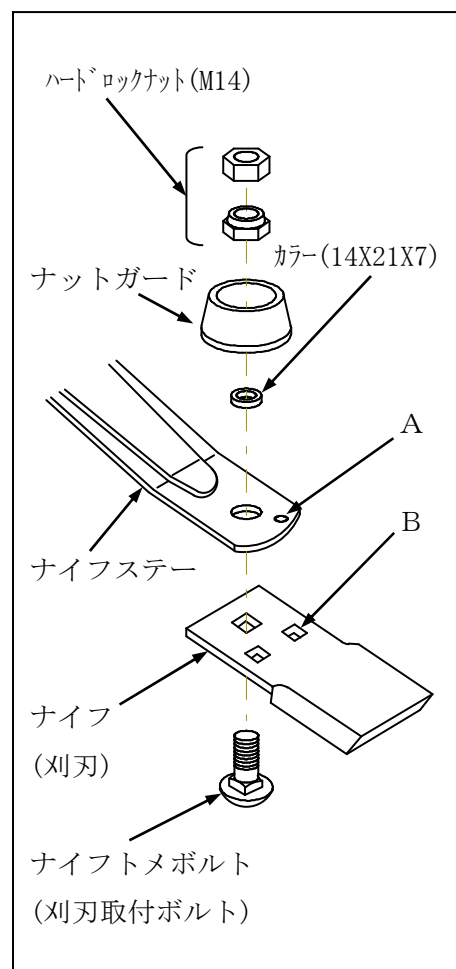
重要

●刈刃の交換は、必ず2個同時に行なってください。新旧の刈刃を混同して使用すると異常振動が発生し、故障の原因となります。

- (1) 本機右側の刈刃カバーを開けるか、もしくは、取外してください。
(本書74ページ参照。)



- (2) ナイフステーとナイフのA・Bの穴にドライバー等、高強度の棒状のものを通し、ナイフが回らないように固定してください。
- (3) 対辺22mmのソケットレンチを使用し、ハードロックナット(M14)の上側のナットを取外し、次に下側のナットを外してください。
- (4) ナイフトメボルトを抜き、ナイフを取り外してください。
- (5) 新しいナイフSETを用意してください。
(主な消耗部品：本書93ページ参照。)
- (6) ナイフトメボルトを差込み、刈刃を取付けてください。
- (7) ナイフステーを回転しないように固定してください。

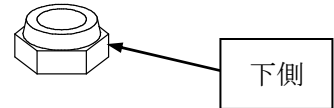
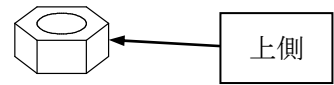


作業のしかた

- (8) 対辺 22 mm のソケットレンチを使用し、ハードロックナット (M14) の下側のナットを右図締付けトルクで固定してください。

重要 ● ナットの向きに注意してください。

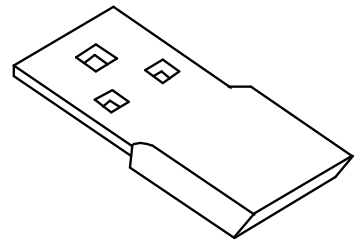
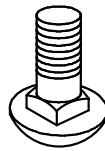
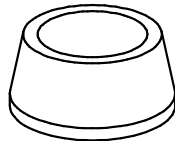
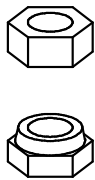
- (9) 対辺 22 mm のソケットレンチを使用し、ハードロックナット (M14) の上側のナットを右図締付けトルクで固定してください。



締付けトルク
40 ~ 58 N · m
(410 ~ 590 kgf · cm)

危険 ● 上下のナットを同時に締付けしないでください。ナットの締付力が不足し、ナットの緩みが発生します。その場合、刈刃が飛散し、周囲の人や物に当り、重大な事故を招く恐れがあります。

ナイフSET (各2個)



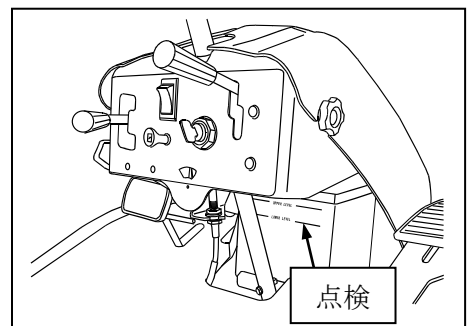
■ バッテリーの保守・点検のしかた

警告

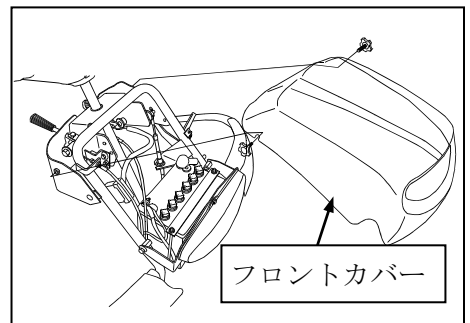
- ショートやスパークさせたり、タバコ等の火気を近づけないでください。また、充電は風通しのよい所で行なってください。これを怠ると引火爆発することがあり大変危険です。
- バッテリーの液量がバッテリーの側面に表示されている下限（LOWER LEVEL）以下になったまま使用を続けたり充電を行なうと、容器内の各部位の劣化の進行が促進され、バッテリーの寿命を縮めたり、破裂（爆発）の原因となる恐れがあります。
- バッテリー液（電解液）は希硫酸で劇物です。バッテリー液を体や服につけないようにしてください。失明や火傷をすることがあり大変危険です。もし、目・皮膚・服についたときは、直ちに多量の水で洗ってください。なお、目に入ったときは、水洗い後、医師の治療を受けてください。

● 点検のしかた

- (1) バッテリー液の量を点検し、不足している場合は、バッテリー液を補給してください。



- (2) 車体を水平な場所に停車させ、フロントカバーを取外してください。



●充電のしかた

注意

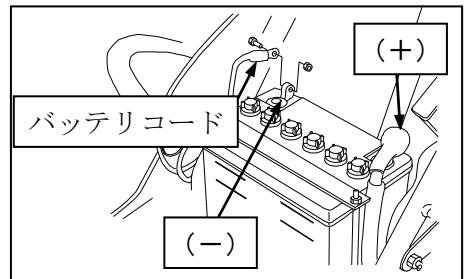
- バッテリーは必ず車体から取外して充電してください。電装品の損傷のほか、配線などを傷めることがあります。
- バッテリーコードを取外すときは（－）側から取外し、取付けるときは、（＋）側から取付けてください。逆にすると、工具が本機にあたった場合にショートし、発火する恐れがあります。
- バッテリーと充電器を接続する場合、（＋）（－）を間違えないでください。ヒューズが飛び、充電ができなくなります。
- バッテリーを本機に取付けるときには、バッテリーコードの（＋）（－）を間違えない様に元通りに配線してください。

重要

- 急速充電は、短時間で放電量の幾分かを補うために、大電流で充電する方法です。この方法は応急処置として行なうものです。作業が終わったら、なるべく早く正しく補充電を行なっておかないと、バッテリーの寿命は極端に短くなります。
- バッテリーの充電は、使用する充電器の取扱説明書の指示にしたがって行なってください。

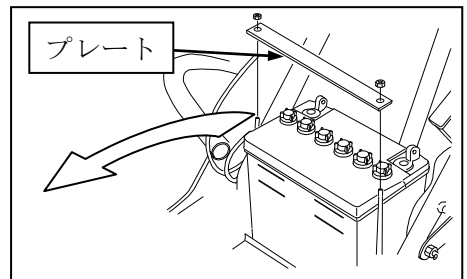
(1) 車体を水平な場所に停車させ、フロントカバーを取外してください。

(2) バッテリーコードを（－）側から外してください。



(3) バッテリーを固定しているプレートを外して、バッテリーを本機から取り出し、充電を行なってください。

バッテリーを取付けるときは、取外したときと逆手順で、バッテリーコードは（＋）側から取付けてください。



手入れと格納



危険

- 火気のある場所、および高温な場所に本製品およびバッテリー、燃料等を格納しないでください。火災の原因となります。



警告

- 作業が終了して、シートカバー等を車体にかけるときは、高温部が完全に冷えてから行なってください。熱いうちにカバー類をかけると、火災の原因になり大変危険です。

重要

- 洗車の際、エンジン・樹脂部品・電装品、およびマーク貼付部等には高圧水をかけないでください。高圧水をかけると、故障の原因となったり、マークのはがれ・部品の変形を起こす恐れがあります。

■日常の格納

日常の格納および短期間の格納は、次の要領で行なってください。

- (1) 車体はきれいに清掃しておきましょう。
- (2) 格納はできる限り屋内にしてください。屋外に放置する場合は、防水カバーなどをかけて保管してください。
- (3) 駐車ブレーキを必ずかけてください。
- (4) 厳寒時はバッテリーを外し、暖かい室内等に保管すると始動時に効果があります。

重要

- 凍結して運転不能となった場合は無理に動かさないでください。

■長期格納

長い間（30日以上）使用しない場合は、きれいに清掃し、次の要領で格納してください。

手入れと格納

●車両

- (1) 〈定期点検整備箇所一覧表〉にしたがって各箇所の点検を行ない、不具合があれば整備します。(本書46～49ページ参照。)
- (2) コンクリート、もしくは固い乾燥した地面の上に駐車ブレーキをかけて駐車してください。
- (3) 湿気やほこりの多い場所での本機の格納は避け、格納時には、本機にカバーをかけてください。
- (4) 給脂箇所に給脂してください。(本書57ページ参照。)
- (5) 外面を油を含ませた布で清掃し、錆びやすい部分は注油してください。
- (6) エンジンスイッチからキーを抜いてください。
- (7) 保管中は定期的にタイヤ空気圧を点検し、必要に応じて空気を入れてください。(本書60ページ参照。)

●バッテリー

- (1) 車体からバッテリーを取外してください。(本書78ページ参照。)
- (2) バッテリー液の量を確認し、必要な場合は補充してください。
- (3) 直射日光の当たらない、低温で乾燥した場所に保管してください。

重要

●バッテリーが完全に放電する前に充電することで、バッテリーを長持ちさせる事ができます。

●エンジン

重要

●気化器内へ燃料を入れたまま長期間放置すると、燃料が劣化し、始動不良および回転不調が生じますので気化器、および燃料タンク内の燃料を抜取ってください。また、長期間放置した燃料は、使用しないでください。

- (1) 燃料タンク内の燃料を給油口から抜取ってください。
- (2) 燃料コック下に容器を置き、燃料フィルタポットを外し、燃料フィルタポット、およびフィルタを清掃してください。(本書59ページ参照。)
- (3) 気化器内の燃料を抜いてください。(「エンジン取扱説明書」参照。)
- (4) エアクリーナの整備を行なってください。(「エンジン取扱説明書」参照。)
- (5) エンジンオイルの交換を行なってください。(本書52ページ参照。)

不調時の対応のしかた

不具合と考えられる現象が起きた場合は、本機の使用を停止し、下記の〈不具合診断表〉を参照して適切な処置をしてください。〈不具合診断表〉に掲載されていない不具合が発生した場合や、適切な処置を行っても不具合が解消されない場合には「お買いあげ先」まで連絡してください。

処置については、専門的な整備知識を必要とするものもありますので、整備が難しいものについては「お買いあげ先」に依頼してください。

〈不具合診断表〉

発生箇所	不具合現象	考えられる原因	処置
エンジン	エンジンがかからない	刈高さ調整レバーが「エンジン始動」の位置になってない。(安全装置が作動している。)	「エンジン始動」の位置にする。(26、27ページ参照)
		駐車ブレーキペダルを踏んでいない。(安全装置が作動している。)	駐車ブレーキペダルを踏む。(26、27ページ参照)
		バッテリーの過放電。	バッテリーを充電する。(78ページ参照) バッテリーを交換する。
		バッテリーケーブルの外れ。	接続する。
		ヒューズ切れ。	交換する。(92ページ参照)
		電気配線(コネクタ)の接触不良、または断線。	修理する。 (「お買いあげ先」へ依頼してください)
	エンジンがかかりにくい	燃料不足。	補給する。(25ページ参照)
		燃料への空気や水の混入。	パイプ、および締め付けバンドを点検する。
		燃料の吸い込みすぎ	時間をおいて始動する。
		エンジンオイルの不足、または品質不良。(オイル粘度高い。)	補充、または交換する。 (50～52ページ参照)
		点火プラグの汚れ、または火花の飛び不足による着火不良。	清掃、または交換する。(58ページ参照)
		バッテリーの容量不足。(セルモーターの起動不良。)	バッテリー液を補充する。(77ページ参照) バッテリーを充電する。(78ページ参照)
		燃料系統内に不純物が混入。	燃料フィルタポットを清掃する。 (59ページ参照)
	すぐエンストする	燃料不足。	補給する。(25ページ参照)
	エンジンが突然停止した	燃料切れ。	補給する。(25ページ参照)
		燃料系統内に不純物が混入。	燃料フィルタポットを清掃する。 (59ページ参照)
		エンジンオイル不足、またはオイル劣化による焼き付き。	修理する。 (「お買いあげ先」へ依頼してください)
	アイドル不良(回転が不安定)	→	「お買いあげ先」へお問い合わせ下さい。
	出力または加速不足	Vベルトの緩み。	調整する。(60、62ページ参照)
		キャブレタの詰まり。	清掃する。 (「お買いあげ先」へ依頼してください)
エアクリーナーの目詰まり。		清掃、または交換する。(58ページ参照)	

不調時の対応のしかた

〈不具合診断表〉

発生箇所	不具合現象	考えられる原因	処 置
エンジン	エンジン、またはエンジン付近からの異常音・振動	エンジン取付けボルトの緩み。	点検、および増し締めする。
		その他。	「お買いあげ先」へお問い合わせください。
	エンジンオイルの消費が早い	エンジンオイルの漏れ。	点検、および修理する。
	エンジンのオーバーヒート	エンジンオイルの不足。	補給する。(50～52ページ参照)
		吸気スクリーン・冷却フィンの目詰まり。	清掃する。(「エンジン取扱説明書」参照)
	燃料の消費が早い	燃料系統からの燃料漏れ。	点検、および修理する。 (「お買いあげ先」へ依頼してください。)
		エアクリーナが目詰まり。	清掃、または交換する。(58ページ参照)
	黒煙が大量に出る (排気状態の不良)	チョークが完全に開いていない。	「全開」の位置にする。(28ページ参照)
		圧縮不良。	点検、および修理する。 (「お買いあげ先」へ依頼してください)
		エアクリーナが目詰まり。	清掃、または交換する。(58ページ参照)
		エンジンオイルが入り過ぎている。	点検後、オイル量を調整する。 (50～52ページ参照)
		燃料不良。	燃料を交換する。(80ページ参照)
	白煙、または青煙がでる (排気状態の不良)	エンジンオイルが入り過ぎている。	点検後、オイル量を調整する。 (50～52ページ参照)
		燃料不良。	燃料を交換する。(80ページ参照)
		シリンダ、ピストンリングの摩耗。	点検、および修理する。 (「お買いあげ先」へ依頼してください)
電装品	ヘッドライトが点灯しない	電球切れ。	電球を交換する。
		バッテリー上がり。	バッテリーを充電する。 バッテリーを交換する。
		バッテリーケーブルの外れ。	接続する。
		ヒューズ切れ。	交換する。(92ページ参照)
		電気配線(コネクタ)の接続不良または断線。	修理する。 (「お買上げ先」へ依頼してください)
	エンジン停止時にエンジンスイッチ「入」でオイル警告灯が点灯しない	オイル警告灯の故障。	交換する。
		バッテリー上がり。	バッテリーを充電する。 バッテリーを交換する。
		バッテリーケーブルの外れ。	接続する。
		ヒューズ切れ。	交換する。(92ページ参照)
		電気配線(コネクタ)の接続不良または断線。	修理する。 (「お買上げ先」へ依頼してください)
動力伝達装置	HSTペダル・HSTレバーを操作しても車体が動かない	走行チェンジレバーが「N」になっている。	低速、または高速に入れる。 (30, 31, 34ページ参照)
		HSTオイルが不足している。	補給する。(55ページ参照)
		駐車ブレーキがかかっている。	解除する。(18ページ参照)
		HSTオイルに水が混入している。	HSTオイルを交換する。 (56ページ参照)

不調時の対応のしかた

〈不具合診断表〉

発生箇所	不具合現象	考えられる原因	処 置
動力 伝達装置	HSTペダル・ HSTレバーを中立 にしても車体が動く	HST変速リンクの中立位置調整 のズレ。	調整する。 (67, 68ページ参照)
ブレーキ	効きが悪い	駐車ブレーキペダルの調整不良。 タイヤの摩耗。	調整する。(65ページ参照) タイヤを交換する。
走行装置	ハンドルが重い	タイヤ空気圧の調整不良。	調整する。(60ページ参照)
		キングピンの給脂不足。	給油する。(57ページ参照)
		ステアリングギヤ内部の不具合。	修理する。 (「お買いあげ先」へ依頼してください)
	直進性が悪い	タイロッドの調整不良。	調整する。 (「お買いあげ先」へ依頼してください)
車体	車体の異常振動	タイヤ空気圧の調整不良。	空気圧を調整する。(60ページ参照)
		タイヤ取り付けボルトの緩み。	増し締めする。
		ホイールベアリングの破損。	交換する。 (「お買いあげ先」へ依頼してください)
		タイヤの亀裂。	交換する。
		刈刃の破損。	交換する。(72～76ページ参照)
刈草装置	刈草がうまく放出 されない	草が湿っている。	草が乾燥してから作業する。
		草が長い。	刈高さを高くして、2度刈をする。
		刈高さが低い。	刈高さを高くする。
		エンジン回転数が低い。	最高回転数にする。
		作業速度が速い。	作業速度を落とす。
	刈残しがでる	作業速度が速い。	作業速度を落とす。
		エンジン回転数が低い。	最高回転数にする。 (エンジン回転をチェックする)
		草が長い。	2度刈りをする。
		刈刃の摩耗、破損。	新しい刈刃と交換する。 (72～76ページ参照)
		刈刃カバー内面への草の堆積。	刈刃カバー内面を清掃する。
	土削りを発生する	刈高さが低い。	刈高さを高くする。
		旋回速度が速い。	旋回時の速度を落とす。
		地形にうねりがある。	草刈作業のパターン(刈取方向等)を変える。
		地形に起伏(凹凸)が多い。	刈高さを高くする。
		ナイフブレードの曲がり。	新しいナイフブレードと交換する。 (「お買いあげ先」へ依頼してください)
ベルトがスリップ する	ベルト張力が低い。	ベルト張力を調整する。(62ページ参照)	
	刈刃カバー内に草が詰まっ ている。	詰まった草を取り出し、刈刃カバー内を清掃す る。	
	プーリ部への草の堆積。	プーリ部を清掃する。	
	ベルトの摩耗。	新しいベルトと交換する。(63ページ参照)	

不調時の対応のしかた

〈不具合診断表〉

発生箇所	不具合現象	考えられる原因	処 置
刈草装置	振動が大きい	刈刃カバー内、およびプーリ部に草が堆積している。	刈刃カバー、およびプーリ部を清掃する。
		ベルトの破損。	新しいベルトに交換する。(63ページ参照)
		プーリの破損。	新しいプーリに交換する。
		刈刃の破損。	新しい刈刃に交換する。 (72～76ページ参照)
	刈取り作業負担が大きい	刈刃のバランスが悪い。	新しい刈刃に交換する。 (72～76ページ参照)
		エンジン回転が低い。	エンジン回転数を最高にする。 (エンジン回転数をチェックする)
		作業速度が速い。	作業速度を落とす。
		刈刃の回転軸回りに草が堆積、または巻き付いている。	刈刃を清掃する。
	刈高さ調整レバーの操作が重い	ナイフブレードの調整不良。	ナイフブレードの吊り角度を調整する。 (「お買いあげ先」へ依頼してください)
		刈草装置の吊り下げアーム支点部の給脂不足。	給脂する。(57ページ参照)
		刈刃カバー上面に小石、刈草などのゴミが堆積している。	掃除する。
		刈刃カバー内面への草の堆積。	刈刃カバー内面を清掃する。

農作業を安全におこなうために

農林水産省より、安全に農作業に従事できるように、農業機械を使用するときの注意事項が「農作業安全基準」として定められています。ここに、乗用草刈機を使用される方のために、特に重要な項目を「農作業安全基準」より抜粋しております。熟読の上、事故のない楽しい農作業のためにお役立てください。

一般共通事項

(1) 適用範囲

一般共通事項は、農業機械を使用して行う作業に従事する者が農作業の安全を確保するため注意すべき事項を示すものである。

(2) 就業条件

①安全作業の心得

農業機械を使用して行う作業（以下、「機械作業」という）に従事する者は機械の操作の熟練に努め、自己の安全を図ると共に、補助作業員及び他人に危害を及ぼさないように、機械を正しく運転することに努めること。

②就業者の条件

次に該当する者は、危険を伴う機械作業に従事しないこと。

- 精神病患者
- 酒気をおびた者
- 若年者
- 未熟練者
- 過労・病気・薬物の影響その他の理由により正常な運転操作ができない者。

激しい作業が続く場合には、特に健康に留意し、適当な休憩と睡眠をとること。妊娠中の者は、振動を伴う機械作業に従事しないこと。

③特殊温湿度環境下の安全

暑熱、寒冷及び高湿の環境における作業に際しては、安全を確保するため作業時間、及び方法等を十分に検討すること。

(3) 子供に対する安全配慮

機械には、子供を同乗させないこと。また、機械には子供を近寄らせないように注意すること。

(4) 安全のための機械管理

① 日常の点検整備

農業機械は、使用の前後に日常の点検整備を行い、常に機械を安全な状態に保つこと。

② 防護装置の点検

- 機械作業に従事する者は、機械の操縦装置、制動装置、防護装置等危険防止のために必要な装置を点検整備して常に正常な機能が発揮できるようにしておくこと。
- 機械に取り付けられた防護装置等を機械の点検整備または修理等のために取り外した場合は、必ず復元しておくこと。

③ 掲げ装置の落下の防止

作業機を上げた位置で点検調整等を行う場合には、ロック装置のあるものについて、必ずこれを使用し、かつ、ロック装置の有無にかかわらず作業機について落下防止の措置を講じること。

④ 整備工具の管理

点検整備に必要な工具類を適正に管理し、正しく利用すること。

(5) 火災・爆発の防止

① 引火・爆発物の取り扱い

引火または、爆発の恐れのある物質の貯蔵・補給等にあたってはその取り扱いを適正にすること。特に火気を厳禁すること。

② 火災予防の措置

火災の恐れがある作業場所には、消火器を備え、喫煙場所を決める等火災予防の措置を講じること。

(6) 服装および保護具の使用

次の農作業に際しては、適正な服装および保護具を用い、危険のないよう作業に従事すること。

① 頭の傷害防止の措置

機械からの墜落及び、落下物の恐れの大い場合、交通頻繁な道路での運行の場合等では、頭部保護のために適正な保護具を用いること。

② 巻き込まれによる傷害防止の措置

原動機若しくは動力伝動装置のある作業機または駆動する作業機を使用する場合には、衣服の一部、頭髮、手拭き等が巻き込まれないように適正な帽子および、作業衣等を使用すること。

農作業を安全におこなうために

③足の傷害及びスリップ防止の措置

機械作業において、作業機等の落下、土礫の飛散、踏付け、踏抜き及びスリップ等の恐れのある場合は、これらの事故を防止するために適正な履物を用いること。

④粉じん及び有害ガスに対する措置

多量の粉じん及び有害ガスが発生する作業にあつては、粉じん及び有害ガスによる危害防止のための適正な保護具を使用すること。

⑤農薬に対する措置

防除作業においては、呼吸器、眼、皮膚等からの農薬による障害防止のために適正な保護具（保護衣を含む）を使用すること。

⑥激しい騒音に対する措置

激しい騒音の伴う作業にあつては、耳を保護するための適正な保護具を使用すること。

⑦保護具の取り扱い

安全保護具を常に正常な機能を有するように点検し、正しく使用すること。

移動機械共通事項

(1) 適用範囲

移動機械共通事項は、地上を移動しながら作業するトラクターその他の移動機械を使用して行う作業に従事する者が注意すべき事項を示すものである。

(2) 作業前の注意事項

①機械の点検整備

- 機械の点検整備を十分行い、その使用にあたっては、常に安全を確保すること。
- 機械の点検整備、手入れ及び作業機の装着等は、交通の危険がなく平坦である等、安全な場所であつ安全な方法で確実にを行うこと。特に、屋内で内燃機関を運転しながら点検整備等を行う場合は、換気に注意すること。

②防護装置の保全

- 機械に取り付けられた防護装置は、常に有効に作用する状態に保っておくこと。
- 機械の点検整備等のために防護装置を取り外した場合は、必ず復元し、その機能を十分に発揮できるようにしておくこと。

③悪条件下における作業

土地条件、気象条件等により機械作業に対する条件がよくない場合の作業については、実施の判断、作業方法及び装備の選択等に注意すること。

(3) 作業中の注意事項

①乗車等の禁止

- 機械作業中は、作業関係者以外の者を機械に近寄らせないこと。

②前方及び後方の安全確認

- 運転中または作業中は、常に機械の周囲に注意し、安全を確認すること。特に発進時に注意すること。

③転倒落下の防止

- 圃場への出入り、溝また畦畔の横断、軟弱地の通過等に際しては、機械の転落を防ぐために、特に注意すること。
- 機械の積み降ろしに際しては、機械の転倒及び落下を防ぐための適切な措置を講じ、十分注意して行うこと。

農作業を安全におこなうために

④ 傷害の防止

- 動力伝動装置・回転部等の危険な部分には、作業中接触しないように注意すること。
- 刃または鋭利な突起を有する機械で作業を行う場合は、傷害防止のために特に注意すること

⑤ 道路走行の安全

- 道路走行にあたっては、関係法規を守り、安全に運転すること。
- 道路走行にあたっては、他の自動車走行の妨げとならないように留意すること。
- 悪条件の道路での高速運転の禁止
凹凸のはげしい道路、曲折のはげしい道路等においては、高速で運転しないこと。
- 坂道における安全確保
降坂時は、必ずエンジンブレーキを用いること。また、操向クラッチを使用しないこと。登坂時における発進では、前輪の浮上りに注意すること。

⑥ 夜間における安全

夜間作業においては、とくに安全に注意し、的確な照明を行うこと。
夜間給油を行う場合は、裸火等を使用せず、安全な照明のもとで安全かつ確実に給油すること。

⑦ 作業中の点検調整等における安全措置

機械の点検調整は、必ず原動機を止め、安全な状態で行うこと。
休けい等で機械を離れる場合は、機械を安定した場所におき、作業機を下し、かつ安全な停止状態を保つように注意すること。やむを得ず傾斜地に機械を置く場合は、さらに車止めを施して、自然発車等の危険が生じないように注意すること。

(4) 終業後の注意事項

① 終業後の点検整備

作業終業後は、必ず次の作業のため機械の点検整備を行うこと。

② 作業機のとりはずし

作業機のとりはずしは、平坦な場所等の安全な場所で、かつ、安全な方法で確実に
行うこと。とくに夜間の作業機のとりはずしは、安全で適切な照明を用い、安全に
留意して行うこと。

③ 機械の安全管理

作業終了後は、作業機をはずし、または降ろし、機械を安定した場所に置き、かつ
安全な停止状態を保つように注意すること。
また、危険と思われる機械は、格納庫に保管するかおおいをかけるなどして安全な
状態におくこと。

サービス資料

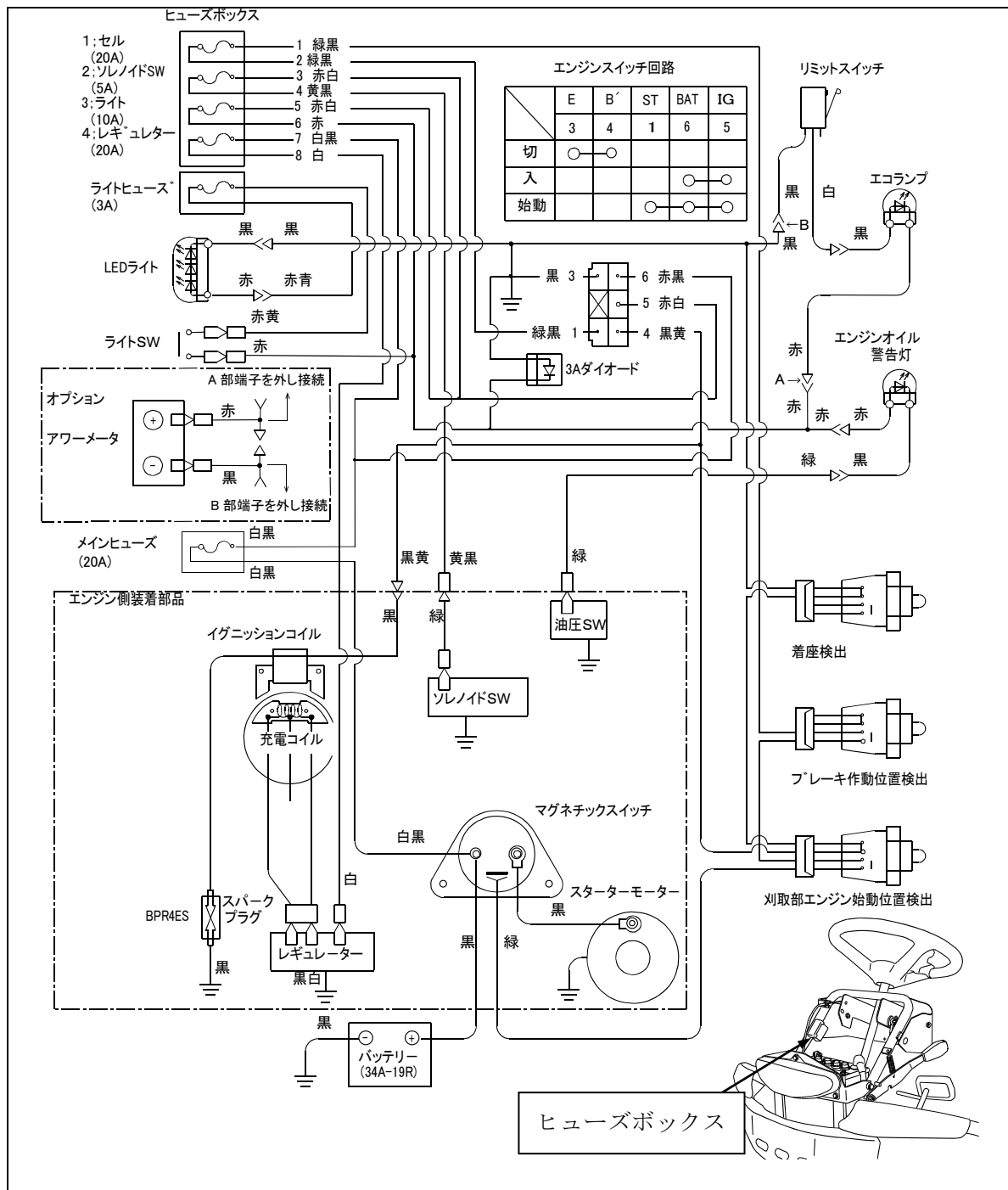
主要諸元

名 称		乗用草刈機	
型 式		R 8 8 1 6 A	
機体寸法	全長 (mm)	1 8 2 5	
	全幅 (mm)	9 8 0	
	全高 (mm)	8 5 5	
	ホイールベース (mm)	1 1 9 5	
	トレッド (mm)	前輪：7 9 0 / 後輪：7 3 5	
機体質量 (kg)		2 9 5	
刈取部	刈幅 (mm)	8 8 0	
	刈刃構成	フリーナイフ×2	
	刈刃固定	ロックナット方式	
	刈高 (mm)	1 0～8 0 (無段階)	
	作業クラッチ	Vベルトテンション式 (ブレーキ連動)	
	最大作業能率 (a/h)	副変速低速時：5 6 (エコドライブ時：5 0. 7)	
走行部	駆動方式		H S T 無段階変速 (副変速、デフロック付)
	ブレーキ		内拡式ブレーキ
	車速	前進 (km/h)	高速： 0～1 0. 0 / 低速： 0～6. 4
		後進 (km/h)	高速： 0～6. 0 / 低速： 0～3. 9
	車輪	前輪	3. 5 0－7 (φ 3 5 0)
		後輪	1 6×7. 0 0－8 (φ 4 0 0)
	操舵方式		ノブ付き丸ハンドル ラック&ピニオン機構
使用最大傾斜角度 (度)		1 5	
エンジン	型式名		F S 4 8 1 V
	種類		空冷V型2気筒OHV縦軸型ガソリンエンジン
	総排気量 (L {c c})		0. 6 0 3 {6 0 3}
	出力/回転速度 (kW {P S} / r p m)		ネット値：8. 4 {1 1. 4} / 3 0 0 0 (最大1 0. 1 {1 3. 7} / 3 6 0 0)
	使用燃料		自動車用無鉛ガソリン
	燃料タンク容量 (リットル)		1 2
	始動方式		セルモーター式
エンジン回転速度	最高回転速度 (r p m)	3 6 0 0	
	エコ運転回転速度 (r p m)	3 2 5 0～3 1 5 0	
	アイドル回転速度 (r p m)	1 5 5 0	
ハンドル上下調節 (mm)		0・3 0・6 0 (3段階)	
シート	前後調整 (mm)	6 0	
	右スライド調節 (mm)	2 4 0・3 0 0 (2段階)	

サービス資料

名 称		乗用草刈機		
型 式		R 9 5 2 0 A	R 9 8 2 0 A	
機体寸法	全長 (mm)	1 8 5 0	1 9 1 0	
	全幅 (mm)	1 0 6 0	1 0 7 5	
	全高 (mm)	8 5 5	8 8 0	
	ホイールベース (mm)	1 2 1 5	1 2 7 0	
	トレッド (mm)	前輪：8 4 5	後輪：7 8 5	
機体質量 (kg)		3 0 5	3 1 5	
刈取部	刈幅 (mm)	9 5 0	9 8 0	
	刈刃構成	フリーナイフ×2		
	刈刃固定	ロックナット方式		
	刈高 (mm)	1 0～8 0 (無段階)		
	作業クラッチ	Vベルトテンション式 (ブレーキ連動)		
	最大作業能率 (a/h)	副変速低速時：6 1 (エコドライブ時：5 5)	副変速低速時：6 7 (エコドライブ時：6 0)	
走行部	駆動方式		H S T無段変速 (副変速、デフロック付)	
	ブレーキ		内拡式ブレーキ	
	車速	前進 (km/h)	高速： 0～1 0 . 0 低速： 0～6 . 4	高速： 0～1 0 . 5 低速： 0～6 . 8
		後進 (km/h)	高速： 0～6 . 0 低速： 0～3 . 9	高速： 0～6 . 3 低速： 0～4 . 1
	車輪	前輪	3.50-7 (φ350)	4.00-7 (φ400)
		後輪	16×7.00-8 (φ400)	17×8.00-8 (φ440)
	操舵方式		ノブ付き丸ハンドル ラック&ピニオン機構	
	使用最大傾斜角度 (度)		1 5	
エンジン	型式名		F S 6 0 0 V	
	種類		空冷V型2気筒OHV縦軸型ガソリンエンジン	
	総排気量 (L{cc})		0 . 6 0 3 {6 0 3}	
	出力/回転速度 (kW{PS}/rpm)		ネット値：1 0 . 1 {1 3 . 7}/3 0 0 0 (最大1 2 . 6 {1 7 . 1}/3 6 0 0)	
	使用燃料		自動車用無鉛ガソリン	
	燃料タンク容量 (リットル)		1 2	
	始動方式		セルモーター式	
エンジン回転速度	最高回転速度 (rpm)	3 3 5 0		
	エコ運転回転速度 (rpm)	3 1 0 0～3 0 0 0		
	アイドリング回転速度 (rpm)	1 5 5 0		
ハンドル上下調節 (mm)		0・3 0・6 0 (3段階)		
シート	前後調整 (mm)	6 0		
	右スライド調節 (mm)	2 4 0・3 0 0 (2段階)		

配線図



サービス資料

主な消耗部品

消耗部品のご注文は、部品番号をお確かめの上、「お買いあげ先」にご注文ください。

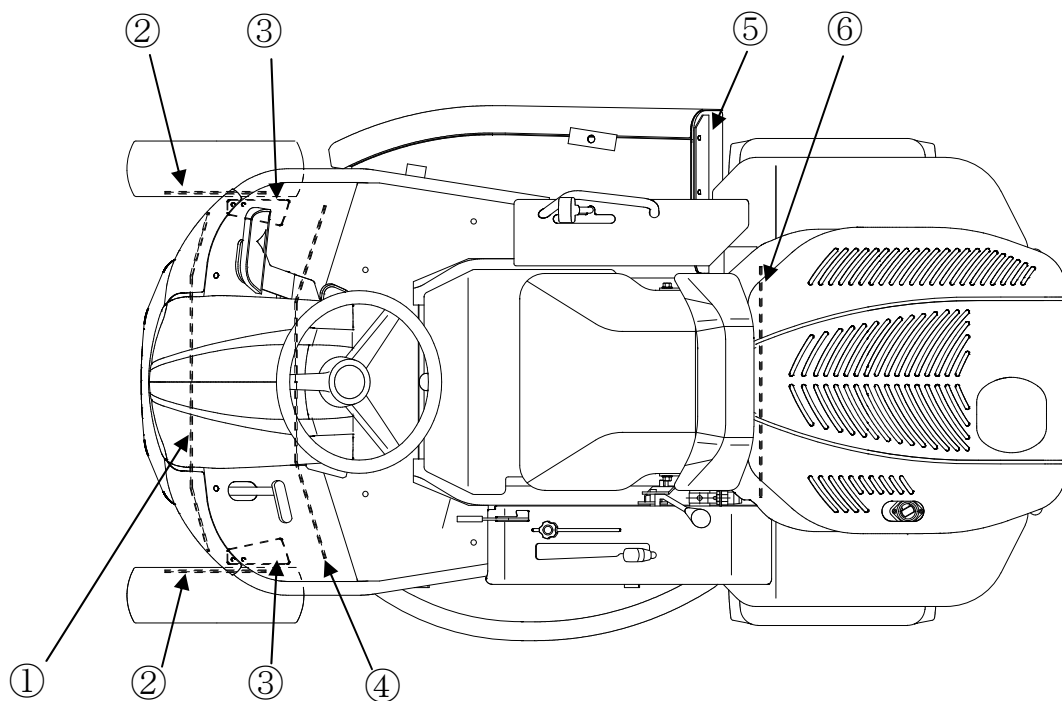
項 目		部 品 番 号	個数/台	備 考	
刈 刃	ナイフステー(7 2 2 A)		0671-730-011-0A	1	R8816A 用
	ナイフブレード		0670-730-011-0B	1	R9520A 用
	ナイフステー (R 8 2 3 B)		0675-730-011-0A	1	R9820A 用
	ナイフ S E T		0670-980-200-0C	1	
	ナイフボルト S E T		0670-980-300-0B	1	
エ ン ジ ン	エア クリーナ	フォームエレメント	11013-7046	1	カワサキ部品番号
		ペーパーエレメント	11013-0752	1	カワサキ部品番号
	オイルフィルタ		49065-7007	1	カワサキ部品番号
	スパークプラグ		92070-7004	2	カワサキ部品番号 B P R 4 E S
	燃料フィルタ		49019-0707	1	カワサキ部品番号 R8816A 用
49019-0014			1	カワサキ部品番号 R9520A・R9820A 用	
V べ ル ト	刈刃	Vベルト(B-76)W800	0670-710-015-0	1	SB76 W800
	走行	Vベルト(B-32)W800	0670-510-012-0	1	SB32 W800
バッテリー 3 4 A (G)		0453-455-011-2B	1	34A-19R	
燃 料 ホ ース	ネリヨウホース(230)		0677-420-012-0	1	タンク〜コック
	ネリヨウホース(6×630)		0324-442-015-0	1	コック〜エンジン
ブ レ ー キ 関 係	ブレーキ(81)NASSY		0674-111-600-0	1	
	ブレーキシュー SP SET		0674-932-200-0	1	
	ブレーキシュー (2 コ) SET		0674-932-300-0	1	

サービス資料

項 目		部 品 番 号	個数/台	備 考		
タイヤ	A S S Y	ゼンリンN (R) A S S Y	0674-320-210-0A	1	R8816A・R9520A 用	
		ゼンリンN (L) A S S Y	0674-320-200-0A	1		
		コウリンN (R) A S S Y	0674-340-210-0A	1		
		コウリンN (L) A S S Y	0674-340-200-0A	1		
		ゼンリンN (L) A S S Y	0675-321-200-0A	1	R9820A 用	
		ゼンリンN (R) A S S Y	0675-321-210-0A	1		
		コウリンN (L) A S S Y	0675-341-200-0A	1		
		コウリンN (R) A S S Y	0675-341-210-0A	1		
	タイヤ	前	タイヤN (3.50-7-4PR)	0674-320-201-0A	2	R8816A・R9520A 用
		後	タイヤN (16×7.00-8)	0674-340-201-0A	2	
		前	タイヤN (4.00-7-4PR)	0675-321-201-0A	2	R9820A 用
		後	タイヤN (17×8.00-8)	0675-341-201-0A	2	
	チ ュ ー ブ	前	チューブ N (3.50-7)	0674-320-202-0	2	R8816A・R9520A 用
		後	チューブ N (16×7.00-8)	0674-340-202-0	2	
		前	チューブ N (4.00-7)	0675-321-202-0	2	R9820A 用
		後	チューブ N (17×8.00-8)	0675-341-202-0	2	
ワ イ ヤ 類	ケーブル (スロットル F S)		0671-640-011-0A	1	R8816A・R9520A 用	
	ケーブル (スロットル/24)		0672-641-011-0	1	R9820A 用	
	ケーブル (チョーク F S)		0671-650-011-0	1	R8816A・R9520A 用	
	ケーブル (チョーク/24)		0672-651-011-0	1	R9820A 用	

サービス資料

	項 目	部 品 番 号	個 数 / 台	備 考
ワイヤ類	ケーブル (ブレーキ) F	0672-621-011-0A	1	
	ケーブル (チェンジ)	0677-670-011-0	1	
	ケーブル (デフロック)	0671-680-011-0A	1	R8816A・R9520A 用
	ケーブル (デフロック)TD	0674-680-011-0	1	R9820A 用
	ケーブル (クラッチ/カッター)	0671-760-012-0B	1	
	ケーブル (ブレーキ/カッター)	0670-760-013-0B	1	
	ケーブル (フリーロック) 9 5 7	0677-770-013-0A	1	
	ケーブル (レバー/ブレーキ)	0674-956-280-0	1	
	ケーブル (HST/F/9 5 3)	0674-956-290-0A	1	
	ケーブル (HST/R/9 5 3)	0674-956-300-0A	1	
ゴムカバー	①フロントゴム (7 0 8)	0676-310-011-0	1	R8816A 用
	①フロントゴム (7 1 9)	0677-310-011-0	1	R9520A・R9820A 用
	②フロントタイヤゴム	0670-310-011-0	2	
	③スクレパーゴム	0670-310-012-0	2	
	④FCカバーゴム	0675-740-016-0C	1	R9520A・R9820A 用
	⑤サイドゴム 8 8 5 (RR)	0671-742-013-0	1	R8816A 用
⑤サイドゴム 9 5 5 (RR)	0674-744-011-0	1	R9520A・R9820A 用	
⑥リヤゴム	0677-740-014-0	1	R9520A・R9820A 用	



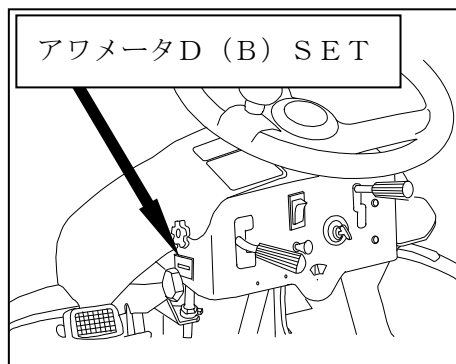
注文部品の紹介

注文部品のご注文は、部品番号をお確かめの上、「お買いあげ先」にご注文ください。

■アワメータD (B) SET

- 使用時間の管理が行なえます。
- オイル交換など、点検時期の目安になります。

部品番号：0677-951-200-0

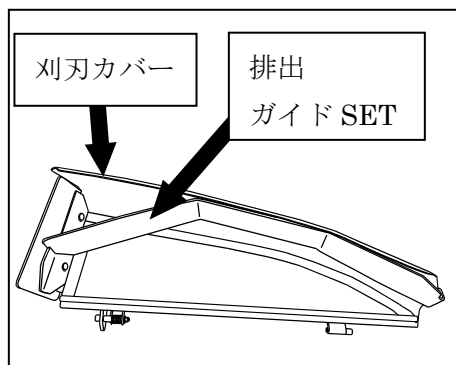


■排出ガイドSET

- 刈った草を、拡散して排出することができます。

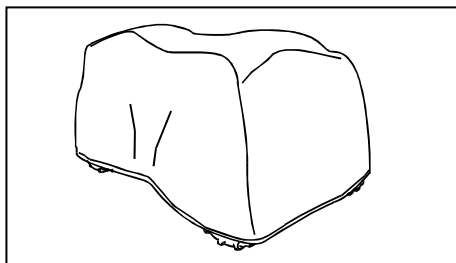
部品番号：0676-741-300-0：(R8816A用)

部品番号：0677-741-300-0：(R9520A・R9820A用)



■シャタイカバー

- 車体を雨水からガードします。



部品番号：0674-930-200-0 (刈馬王ロゴ入り)

< ㄨ ㄜ >

困ったり、わからないことがあれば

販売店
住所 〒 —
Tel — —
担当 ;

までご連絡ください。

型 式	
製造番号	

ご購入日	
------	--

※ご使用になる前にメモしておく、万一、修理の依頼をされるときに役立ちます。

豊かさを創造し、未来へ挑戦する 株式会社アテックス

- 本 社 愛媛県松山市衣山 1 丁目 2 - 5 〒791-8524
TEL (089) 924-7161 (代) FAX (089) 925-0771
TEL (089) 924-7162 (営業直通)
お客様ダイヤル 0120-870866 E-mail: atexhome@atexnet.co.jp
ホームページ: <http://www.atexnet.co.jp>
- 東 北 営 業 所 岩手県花巻市北湯口第 2 地割 1 - 1 4 〒025-0301
TEL (0198) 29-6322 (代) FAX (0198) 29-6323
E-mail: touhokugrp@m2.atexnet.co.jp
- 関 東 支 店 茨城県猿島郡五霞町元栗橋 6 6 3 3 〒306-0313
TEL (0280) 84-4231 (代) FAX (0280) 84-4233
E-mail: kantogrp@m2.atexnet.co.jp
- 中 部 営 業 所 岐阜県大垣市本今 5 丁目 1 2 8 〒503-0931
TEL (0584) 89-8141 (代) FAX (0584) 89-8155
E-mail: kansaigrp@m2.atexnet.co.jp
- 中 四 国 支 店 愛媛県松山市衣山 1 丁目 2 - 5 〒791-8524
TEL (089) 924-7162 FAX (089) 925-0771
E-mail: chuushikokugrp@m2.atexnet.co.jp
- 九 州 営 業 所 熊本県菊池郡菊陽町大字原水 1 1 5 6 - 1 7 〒869-1102
TEL (096) 292-3076 (代) FAX (096) 292-3423
E-mail: kyushugrp@m2.atexnet.co.jp
- 部 品 セ ン タ ー 愛媛県松山市馬木町 8 9 9 - 6 〒799-2655
TEL (089) 979-5910 (代) FAX (089) 979-5950
E-mail: partsgrp@m2.atexnet.co.jp

部品コード	0677-943-011-0
-------	----------------