

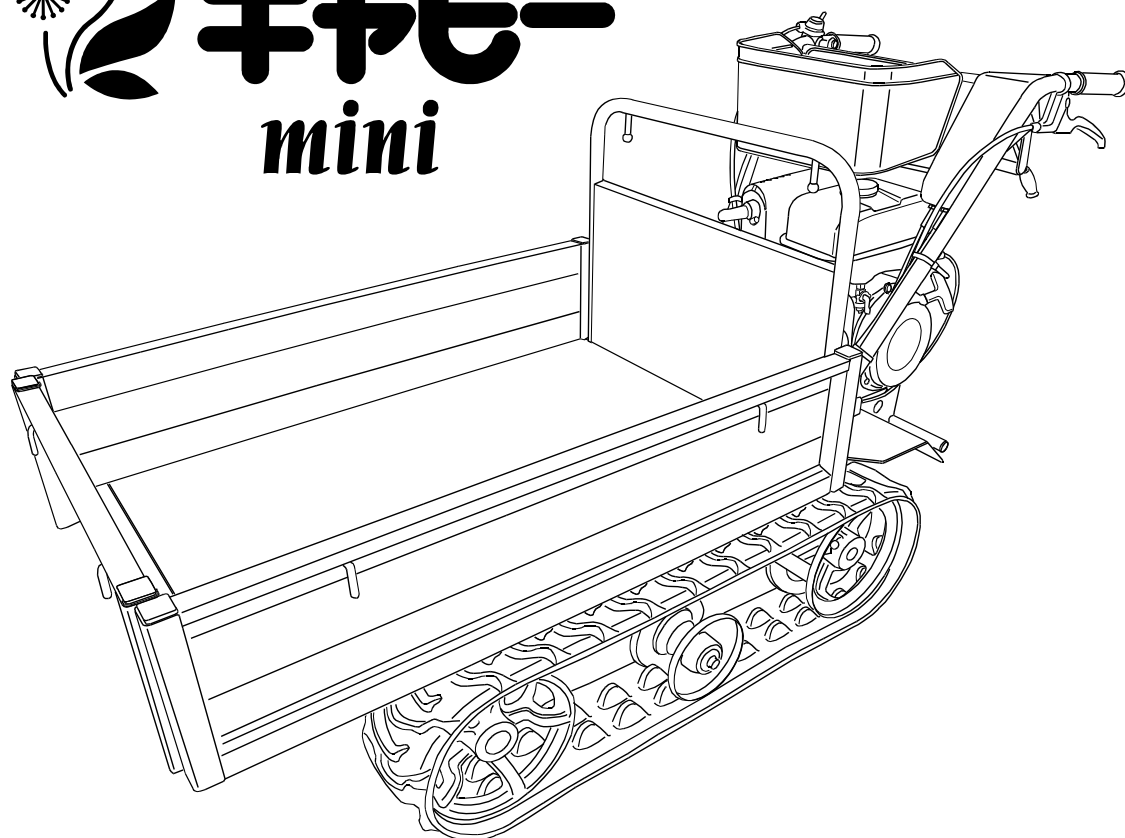
クローラ型運搬車

取扱説明書

XG303YE



キャピ
mini



ご使用前に必ずお読みください。

atex

はじめに

- このたびは、本製品をお買い上げいただきまして、まことにありがとうございました。
- この取扱説明書は、本製品を安全にご使用していただくため、是非守っていただきたい安全作業に関する基本的事項と最適な状態で使っていただくための正しい運転・調整・整備に関する技術的事項を中心に構成しております。
- 本製品を初めて運転されるときはもちろん、日頃の運転・取扱いの前にも取扱説明書を熟読され、十分理解の上、安全・確実な作業を心がけてください。
- この取扱説明書は、いつでも取り出して読むことができるよう大切に保管してください。説明書を紛失・損傷された場合は、速やかにお買いあげいただきました販売店・特約店にご注文ください。
- 本製品を貸与又は譲渡される場合は、相手の方に取扱説明書の内容を十分に理解していただき、この取扱説明書を本製品に添付してお渡しくください。
- なお、品質、性能あるいは安全性の向上のため、使用部品の変更を行うことがあります。その際には、本書の内容及びイラスト・写真などの一部が、本製品と一致しない場合もありますので、ご了承ください。
- もし、おわかりにならない点がございましたら、ご遠慮なくお買いあげ先へご相談ください。
- 取扱説明書の中の **▲重要** 表示は、次のような安全上、取扱上の重要なことを示しております。よくお読みいただき、必ず守ってください。

表 示	重 要 度
▲危険	その警告に従わなかった場合、死亡又は重傷を負うことになるものを示しております。
▲警告	その警告に従わなかった場合、死亡又は重傷を負う危険性があるものを示しております。
▲注意	その警告に従わなかった場合、ケガを負うおそれのあるものを示しております。
重要	商品の性能を発揮させるための注意事項を説明しております。

▲注意 ●本製品は、圃場内作業車ですので、公道及び公道とみなされる道路での運転はできません。当該道路上での運転による事故及び違反につきましては、責任を負いかねます。

目次

重要安全ポイントについて	2
安全表示ラベルの注意	3
安全のポイント	4~16
安全な作業をするために	4~16
保証とサービス	17
各部の名称とはたらき	18~22
各部の名称	18
操作レバーおよびスイッチの名称とはたらき	19~22
運転前の準備	23
運転前の点検について	23
運転のしかた	24~44
エンジンの始動と停止のしかた	24~26
走行のしかた	27・28
走行時の注意	29~31
積載要領	32・33
点検・整備	34~37
各部の調整	38~41
電気系統の点検と補修	42~44
手入れと格納	45・46
不調時の対応のしかた	47~49
作業を安全におこなうために	50~53
一般共通事項	50・51
移動機械共通事項	52・53
サービス資料	54~57
主要諸元	54
外観図	55
配線図	56
主な消耗部品	57
索引	58・59

重要安全ポイントについて

1. 運行前には、
必ず始動点検を行ない、特に重要な保安部品（ブレーキ等）は、
確実に整備します。

2. 運転・作業をするときは、
安全カバー類が取り付けられていることを確認します。

3. 路肩・軟弱地で使用するときは、
転落・転倒しないように十分注意します。

4. 坂道で使用するときは、
急旋回・Uターンは避けます。

5. 機械の清掃・点検および調整をするときは、
必ずエンジンを止め、機械の停止を待ちます。

6. 補助者と共同作業を行なうときは、
合図をし、安全を確認します。

7. 簡易ダンプ作業を行なうときは、
周囲の安全を確認します。

8. 荷物を積むときは、
積載重量を守りバランスよく、また荷動きしないよう
しっかりとロープ等で固定します。

この機械をお使いになるときは復唱してください。

安全に作業していただくため、ぜひ守っていただきたい重要安全ポイントは上記の通りですが、これ以外にも本文の中で安全上、取扱上の重要なことを

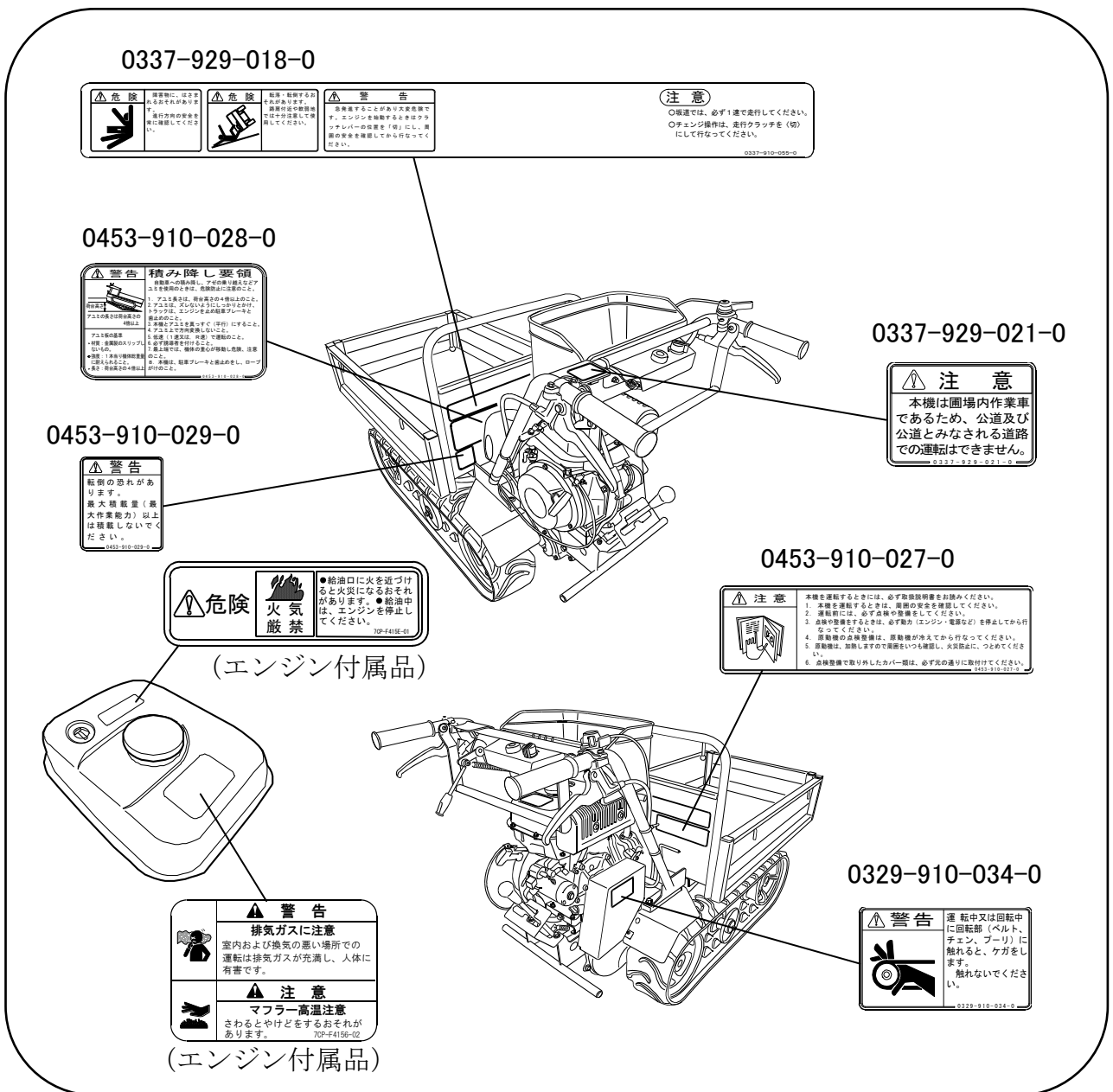
▲重要 の記号を付して説明の都度取りあげております。

よくお読みいただくとともに、必ず守っていただくようお願い致します。

安全表示ラベルの注意

- 本機には、安全に作業していただくため、安全表示ラベルが貼付してあります。必ずよく読んで、これらの注意に従ってください。
- 安全表示ラベルが破損したり、なくなったり、読めなくなった場合は、新しいラベルに貼りかえてください。
- 泥等が付いた場合は、きれいに拭きとり、いつでも読めるようにしてください。
- 安全表示ラベルが貼付してある部品を交換する場合、同時に安全表示ラベルもお買いあげ先へ注文してください。
- マーク（安全表示ラベル等）には、洗車時に直接圧力水をかけないでください。

安全表示ラベル貼付位置



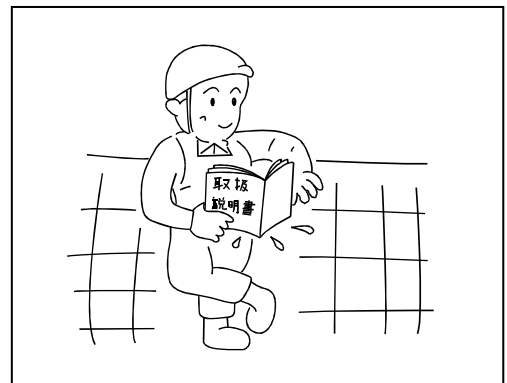
安全のポイント

安全な作業をするために

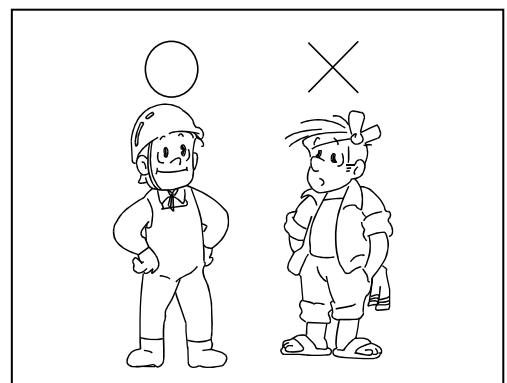
本章では、機械を効率よく安全にお使いいただくために、必ず守っていただきたい事項を説明しております。十分に熟読されて、安全な作業を行なってください。

■運転者の条件

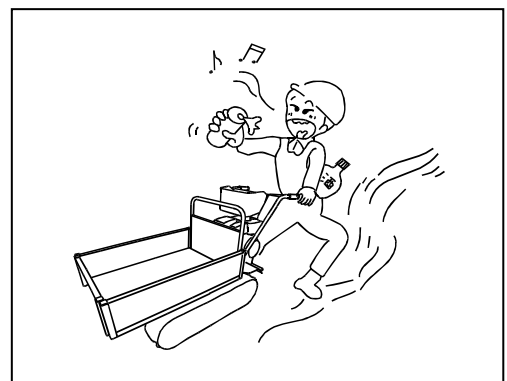
- (1) この「取扱説明書」をよく読むことから始めてください。これが安全作業の第一歩です。



- (2) 服装は作業に適したものを着てください。
服装が悪いと、衣服が回転部に巻き込まれたり、靴がスリップしたりして大変危険です。
ヘルメットや適正な保護具も着用してください。



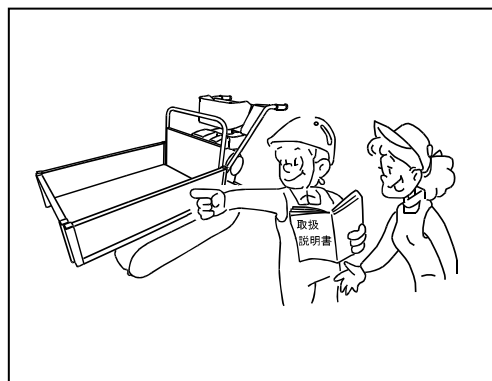
- (3) 飲酒時や過労ぎみの時、また妊娠している人、子供など未熟練者は絶対に作業をしてはいけません。作業を行なうと、思わぬ事故を引き起こします。作業をする時は、必ず心身とも健康な状態で行なってください。



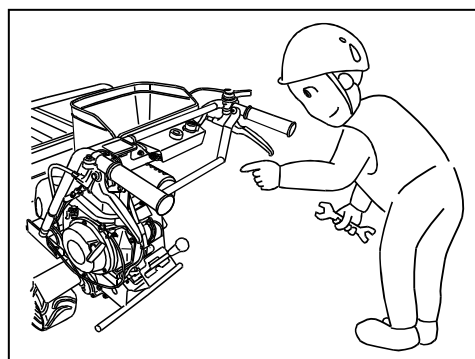
安全のポイント

■作業を開始する前に

- (1) 作業する前に、本書の「取扱説明書」を参考に必要な点検を必ず行なってください。点検を怠るとブレーキの効きが悪かったり、クラッチが切れなかったり、走行中や作業中の思わぬ事故につながります。



- (2) 安全カバー類が外されたままになっていないかを確認しましょう。外されたままエンジンをかけたり運転作業を行なうと危険な部分が露出して大変危険です。



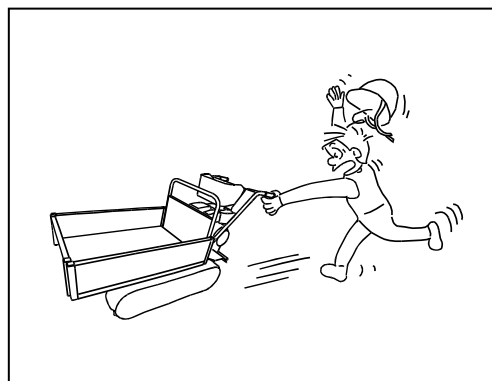
- (3) 燃料の補給や潤滑油の給油・交換をするときは、必ずエンジンが停止した状態で行ない、くわえタバコなどの火気は厳禁です。守らなかった場合、火災の原因になります。



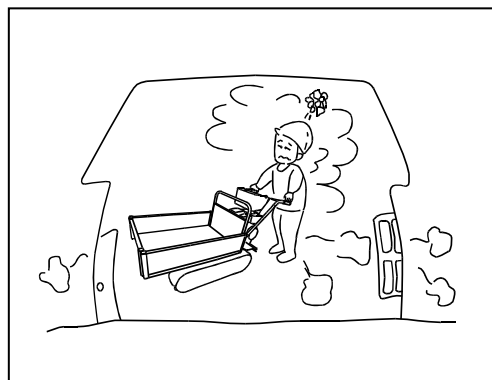
安全のポイント

■エンジンの始動と発進は

- (1) エンジンを始動するときは、走行クラッチレバーを「切」位置にして行なってください。
(発進時は、万が一に備えて変速レバーやその他レバー類の位置と、周囲の安全を確認してから行なってください。)

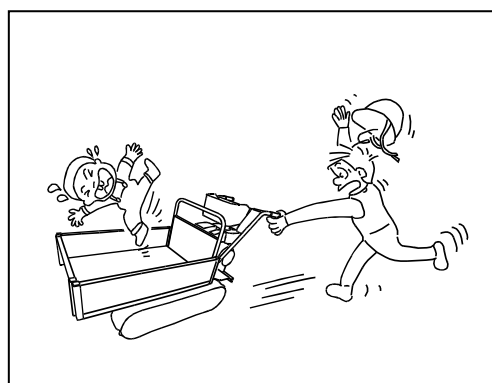


- (2) 室内でエンジンを始動するときは、窓や戸を開けて、換気を十分に行なってください。換気が悪いと排ガス中毒を起し大変危険です。



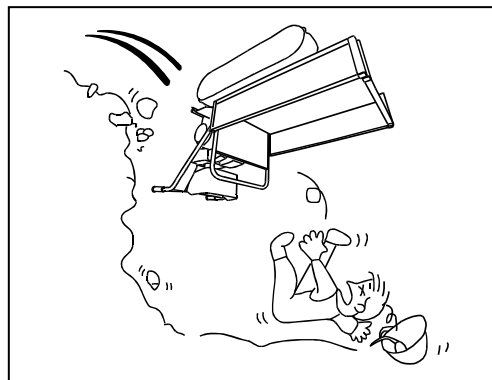
■走行するときは

- (1) いかなる場合も、荷台などに人や動物を乗せないでください。作業の際はもちろん、走行中の急旋回、重心の移動等により大変危険です。

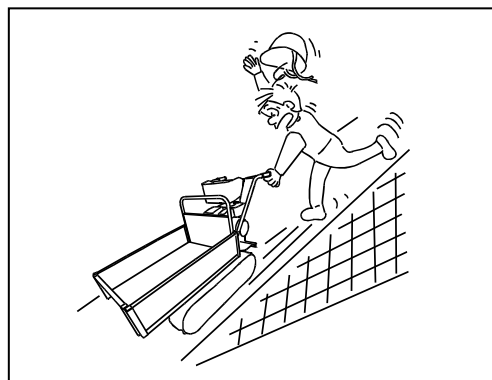


安全のポイント

- (2) 軟弱地盤・側溝のある道や両側が傾斜している道などで走行するときは、速度を落して十分に注意してください。路肩が崩れて転倒したりして大変危険です。



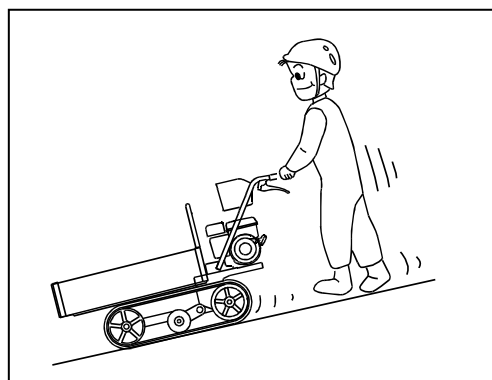
- (3) 傾斜地は、低速でまっすぐに上り下りしてください。斜面をよこぎったり、旋回をすると転倒する恐れがあります。特に下り坂では、曲がろうとして、サイドクラッチレバーを切った場合、切った側が流され、思う方向と逆に進むことがあります大変危険です。



- (4) 坂道では、低速でゆっくりと、また下るときは変速レバーを「1速」位置にし、エンジnbrブレーキを効かせてください。

変速レバーを「中立」位置にしないでください。車両が加速し、衝突・転倒事故を引き起こす恐れがあり大変危険です。

本機のブレーキは、駐車専用です。

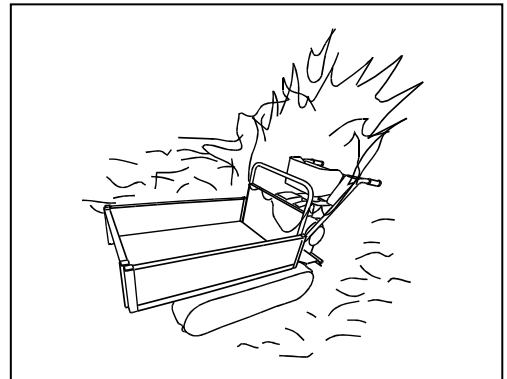


安全のポイント

- (5) 凸凹の激しい道路での2速走行はしないでください。路面状態、積載状態に応じた安全な速度で走行してください。これを怠ると、衝突・転倒事故を引を引き起こす恐れがあります。

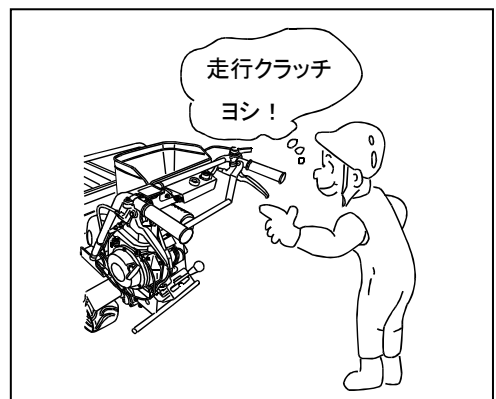


- (6) 車両を草やワラなど可燃物の上に停車しないでください。排気管の熱や、排気ガスなどにより可燃物に着火し、火災の原因となる恐れがあります。



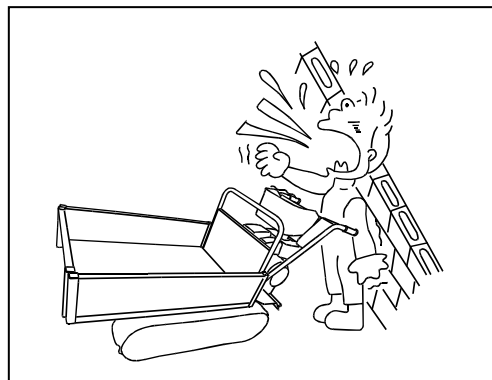
- (7) 車両から離れるときは、走行クラッチレバーを「切」位置にし、エンジンを停止してください。変速レバーを「1速」位置にして、歯止め（車止め）をしてください。

また、駐車するところは、平坦で広い地面の硬い安全な場所を選んでください。これを怠ると、車両が自然に動きだし大変危険です。



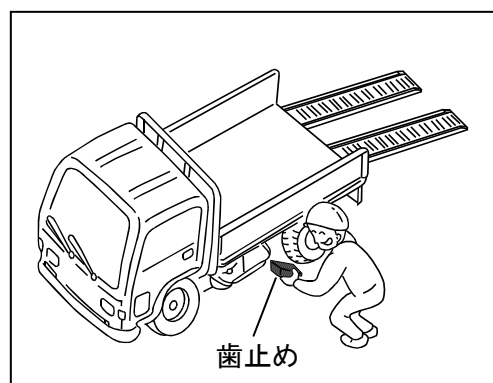
安全のポイント

- (8) わき見運転や無理な姿勢で運転をしてはいけません。進行方向、特に後進時は、周囲の障害物に注意してください。

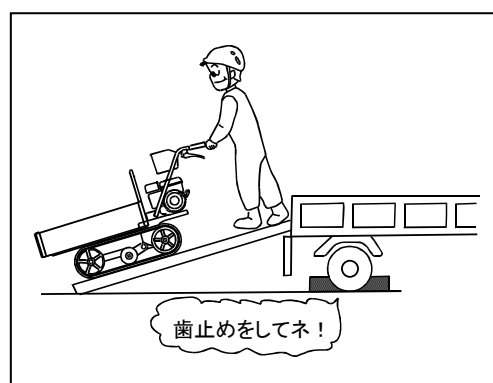


■トラックへの積込み・積降ろし

- (1) 積込むトラックは、エンジンを止めて、変速レバーを「1速」または「R速」位置にして、駐車ブレーキをかけ歯止め(車止め)をしてください。これを怠ると積込み・積降ろし時にトラックが動いて転落事故を引き起こす恐れがあり大変危険です。



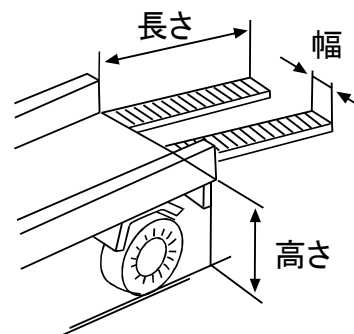
- (2) 積込み・積降ろしは、強度・幅・長さの十分あるスリップしないアユミ板を使用し、直進性を見定め、微速にて行なってください。アユミ板上での方向修正は転落事故の原因となり大変危険です。



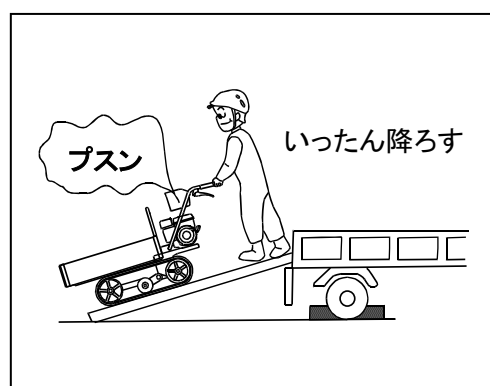
安全のポイント

<アユミ板の基準>

- 長 さ…車の荷台高さの4倍以上
- 幅 …本機クローラの1.5倍以上
- 強 度…車体総重量の1.5倍以上（1本あたり）
- すべらないよう処理されていること。



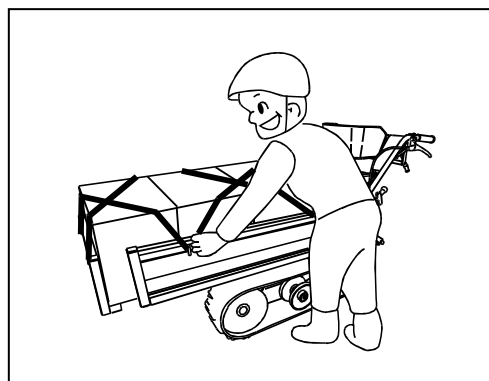
- (3) 万一、途中でエンストした場合は、素早く走行クラッチレバーを「切」位置にしてください。その後、徐々に走行クラッチレバーを「入」位置にし一旦地面まで降ろし、エンジン始動方法に従い改めてエンジンを始動させてから行なってください。



- (4) トラック等で運搬するときは、本機の走行クラッチレバーを「切」位置にして駐車ブレーキを効かせ、歯止め（車止め）をし、必ずロープ等でトラックの荷台に固定してください。また運搬中は不必要な急発進・急旋回・急ハンドルをしてはいけません。機械が移動して大変危険です。

■作業中は

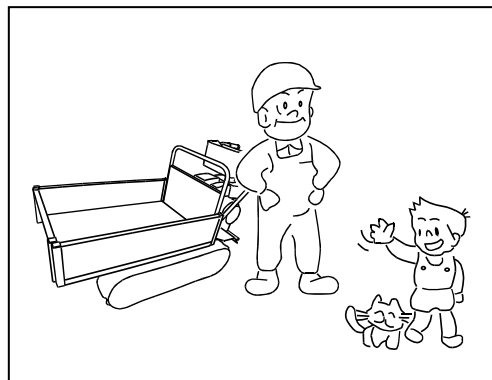
- (1) 積載制限を守り、走行時のバランスが良い状態に荷を積み、ロープ等により積荷が移動しないようにしっかりと荷台に固定してください。過積載は、操作ミスを引き起こし大変危険です。



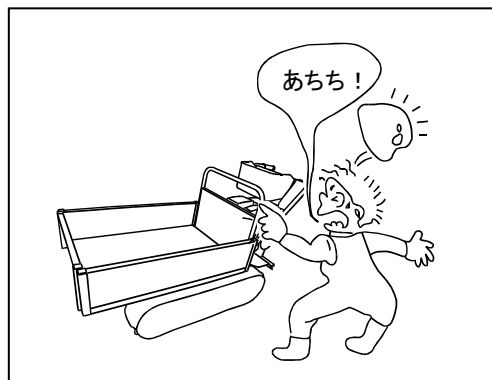
安全のポイント

- (2) ハンドダンプ作業などを開始するときは、必ず周囲の安全を確認し、作業中は作業員以外の人、特に子供を近づけないでください。

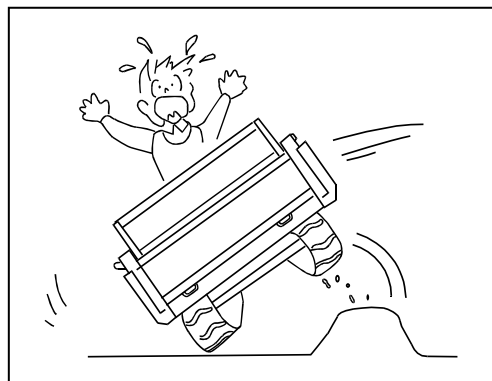
また、傾斜地での作業は避けてください。重心位置が変化し転倒や傷害事故の原因となり大変危険です。



- (3) 回転部、エンジン・マフラー等の高温部等の危険な箇所には、手を触れないようにしてください。傷害事故の原因となり大変危険です。

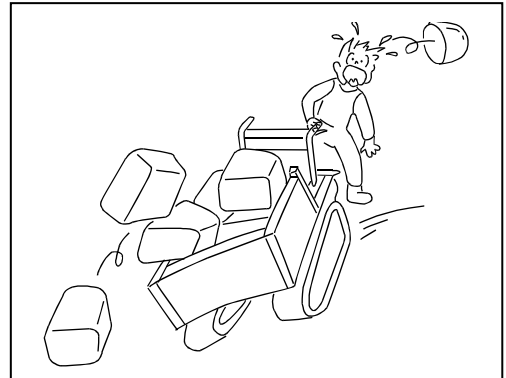


- (4) 溝の横断や畦越えをするときは必ずアユミ板を使用し、低速にて溝・畦と直角にゆっくりと走行してください。これらを怠ると、衝撃で機械を破損させたり、脱輪やスリップ等により転倒し、傷害事故をおこす恐れがあり大変危険です。



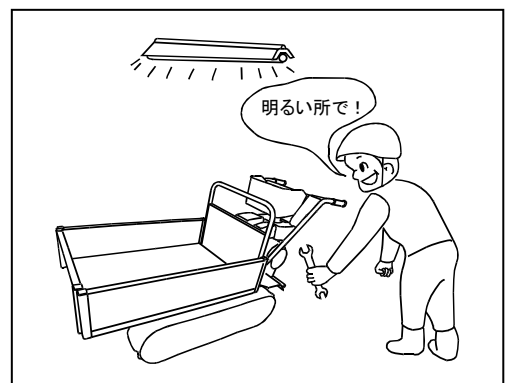
安全のポイント

- (5) 荷を積むときは、重心が車両の中央になるよう、また重心が高くないようにしましょう。重心が高くなったり、かたよると転倒の原因となり大変危険です。



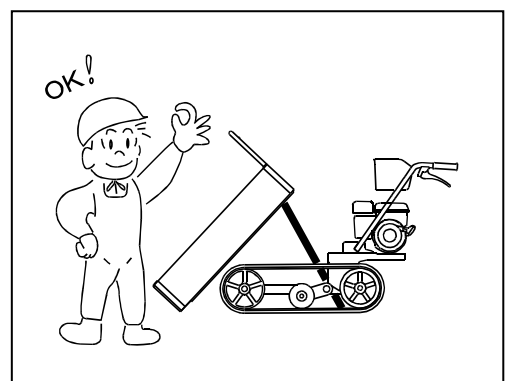
■点検整備は

- (1) 点検整備をするときは、明るく平坦な広い場所で行なってください。これを怠ると、思わぬ事故を引き起こす恐れがあります。



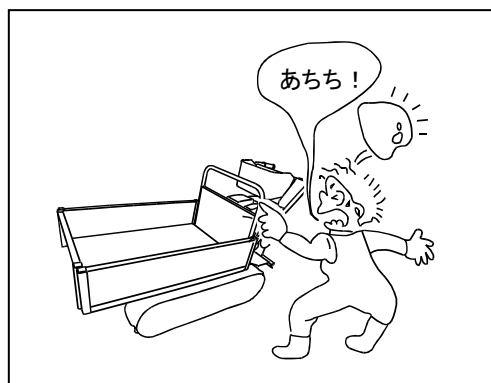
- (2) 機械の掃除・点検整備をするときは、必ずエンジンを停止し、走行クラッチレバーを切ってください。思わぬ事故をまねく恐れがあります。

また、荷台をダンプさせての点検整備の際は、十分に強度のある木材等で荷台降下防止策を施してください。怠ると急に荷台が降下し、はさまれたりして大変危険です。

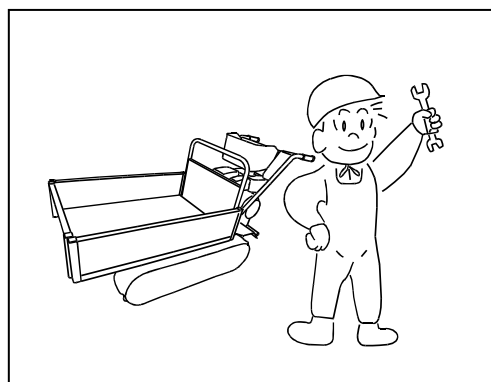


安全のポイント

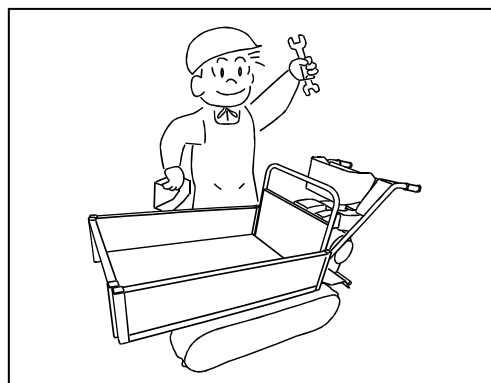
- (3) エンジンを切つてすぐに、点検整備をしてはいけません。エンジンなどの高温部分が完全に冷えてから行なってください。怠ると、火傷などの原因となります。



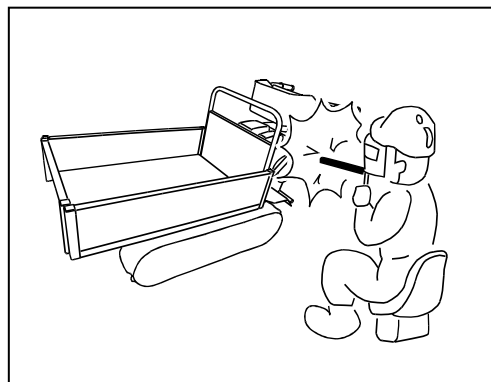
- (4) 適正な工具を正しく使用して行なってください。間に合わせの工具で行うと、整備中の傷害事故や、整備不良による思わぬ事故を引き起こし大変危険です。



- (5) 点検整備で取り外した安全カバー類は、必ず元の通りに取付けてください。回転部や高温部がむきだしになり、傷害事故の原因となり大変危険です。



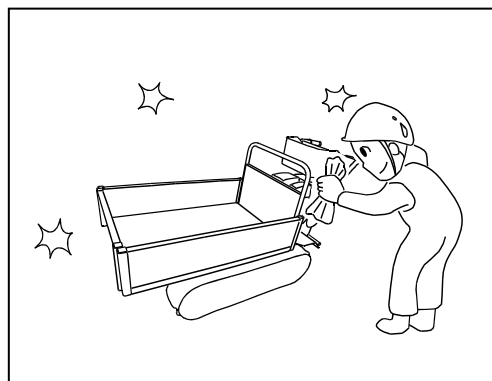
- (6) 機械の改造は絶対にしないでください。機械の故障や事故の原因になり大変危険です。



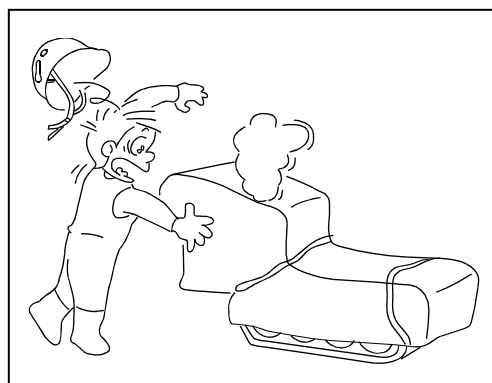
安全のポイント

■保管・格納は

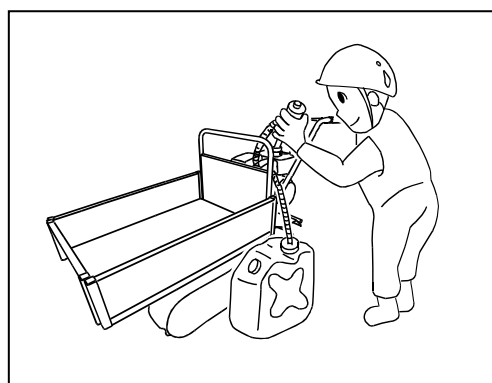
- (1) 動力を停止し、機体に付着したドロやゴミ等をきれいに取り除いてください。特にマフラーなどエンジン周辺のゴミは火災の原因となります。必ず取り除いてください。



- (2) 子供などが容易にさわれないようにカバーをすめるか、格納庫に入れて保管してください。カバー類をかける場合は、高温部が完全に冷えてから行なってください。熱いうちにカバー類をかけると火災の原因となります。

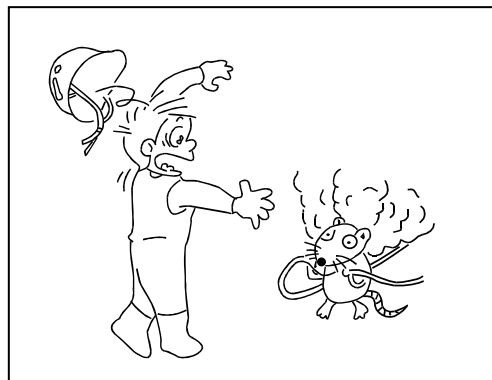


- (3) 長期格納するときは、燃料タンクや気化器内の燃料を抜き取りましょう。燃料が変質するばかりでなく、引火などで火災の原因となり大変危険です。



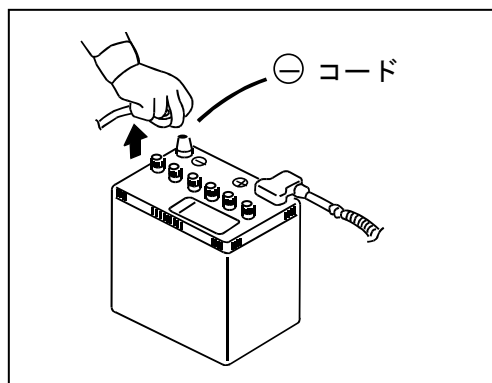
安全のポイント

- (4) 長期格納するときは、バッテリーケーブルを外しておいてください。外しておかないと、ネズミ等がかじって、ケーブルがショートし、発火して火災の原因となり大変危険です。

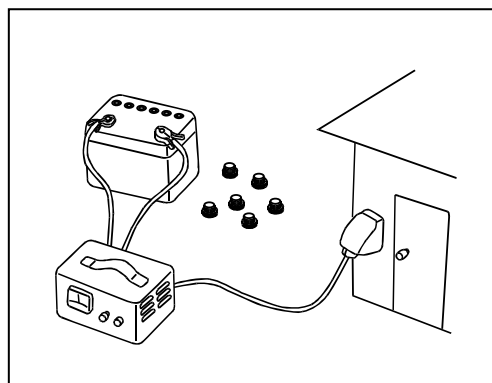


■電装品の取扱い

- (1) 電気配線の点検、および配線接続部の点検は必ずエンジンを停止し、メインスイッチを切りバッテリーの⊖コードを外して行なってください。これを怠ると火花が飛んだり感電したり思わぬ事故を引き起こす恐れがあります。

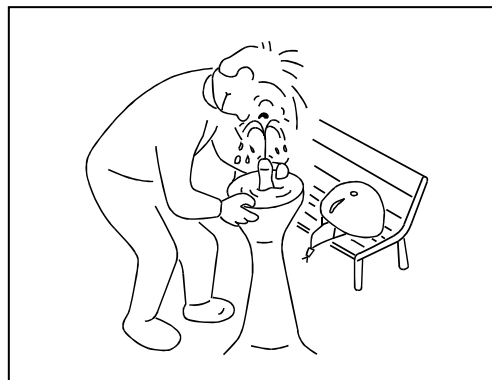


- (2) バッテリーを取扱う時は、ショートやスパークさせたり、タバコ等の火気を近づけないでください。
また、充電は本機からバッテリーを取外し、風通しのよいところでバッテリーの補水キャップを外して行なってください。これを怠ると引火爆発することがあり大変危険です。

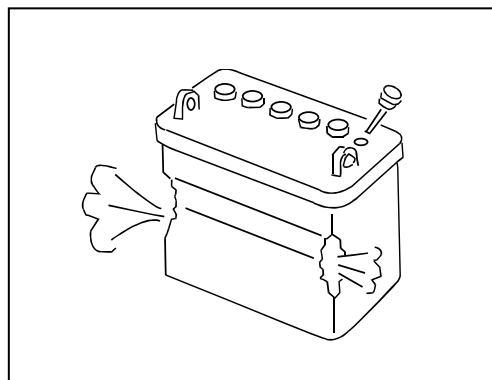


安全のポイント

- (3) バッテリー液（電解液）は希硫酸で劇毒物です。体や服につけないようにしてください。失明や火傷をすることがあり大変危険です。もしついたときは、多量の水で洗ってください。なお、目に入った時は水洗い後、医師の治療を受けてください。



- (4) バッテリー液が下限以下になったまま使用を続けたり充電を行なうと、容器内の各部位の劣化の進行が促進されバッテリーの寿命を縮めたり、破裂（爆発）の原因となる恐れがあり大変危険です。



■ブースターケーブル使用時の注意事項

ブースターケーブル使用時には、危険のないように取扱ってください。

- (1) バッテリーの補水キャップを取外してから接続してください。補水キャップが取外してあれば、万一引火しても爆発力は低下しますので、被害は少なくなります。
- (2) ブースターケーブル接続前には、エンジンを停止してください。これを怠ると、思わぬ事故を引き起こす恐れがあります。
- (3) ブースターケーブルは、できるだけ通電容量の大きいものを選んで使用してください。通電容量が小さすぎると、ブースターケーブルが熱をもったり、焼損したりして危険です。

保証とサービス

■新車の保証

この商品には、(株)アテックス保証書が添付されています。詳しくは、保証書をご覧ください。

■サービスネット

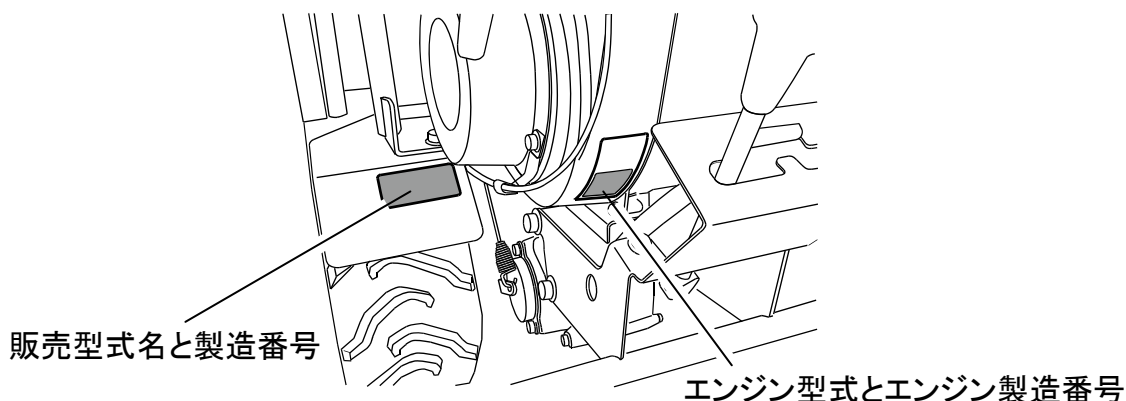
ご使用中の故障やご不審な点、およびサービスに関するご用命は、お買いあげ先へお気軽にご相談ください。

その際、

- (1) 販売型式名と製造番号
- (2) エンジン型式名とエンジン製造番号

を併せてご連絡ください。

販売型式名・製造番号 及び エンジン型式名・エンジン製造番号 (MZ175B)



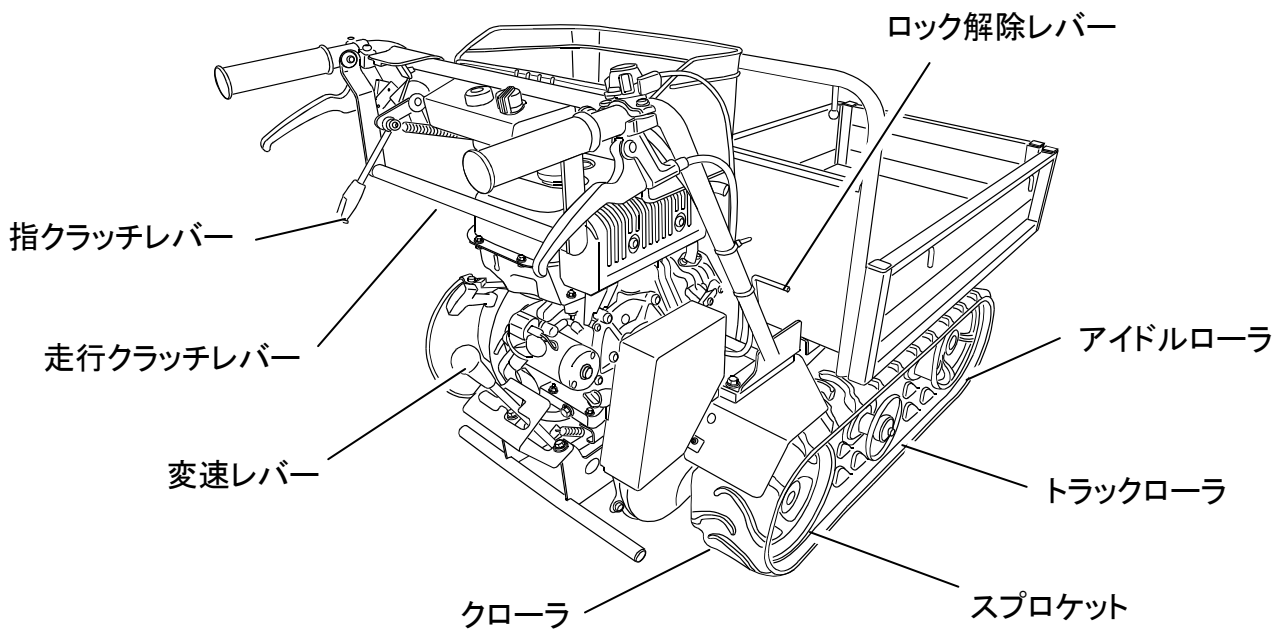
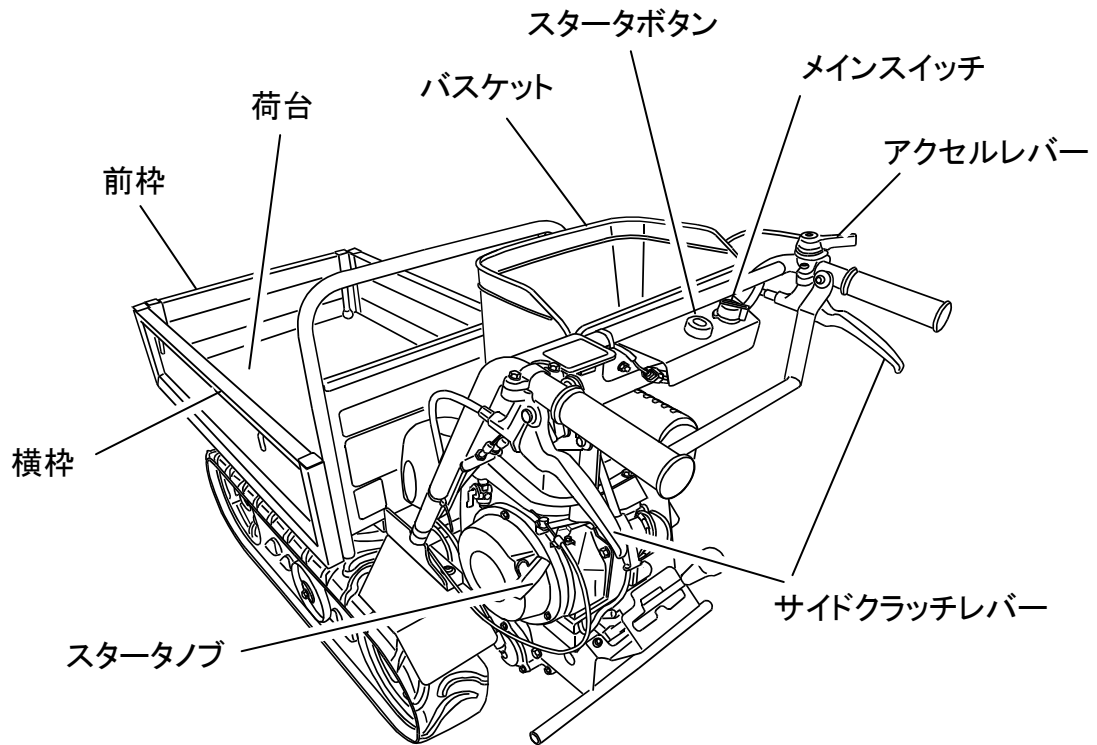
■補修用部品供給年限について

この製品の補修用部品の供給年限（期間）は、製造打ち切り後7年といたします。ただし、供給年限であっても、特殊部品につきましては、納期などについてご相談させていただく場合もあります。

補修用部品の供給は、原則的には、上記の供給年限で終了いたしますが、供給年限経過後であっても、部品供給のご要請があった場合には、納期および価格についてご相談させていただきます。

各部の名称とはたらき

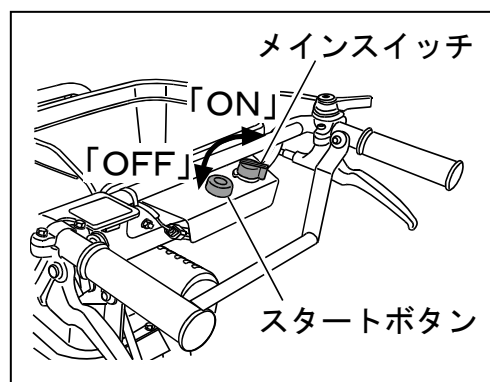
各部の名称



操作レバーおよびスイッチの名称とはたらき

■メインスイッチ

エンジン始動時は、「ON」位置にします。
「OFF」位置にすればエンジンが停止します。



■スタータボタン

押すとセルモータが回り、エンジンが始動します。

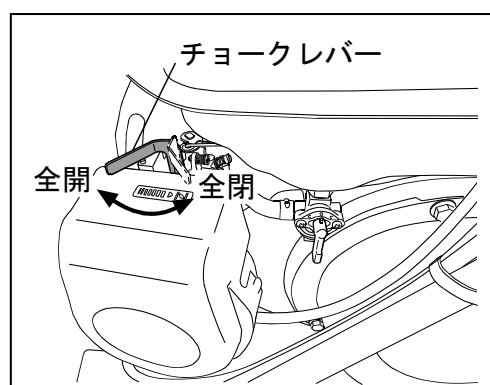
※エンジンの始動・停止のしかたについては本書 24～26 ページを参照してください。

■チョークレバー

低温時等にエンジンの始動を容易にする為に使用します。

- 寒い時やエンジンが冷えている時は全閉にします。
- 暖かい時や運転停止直後再始動する場合は全開もしくは半開にします。

エンジン始動後は、必ずチョークレバーを元の位置まで戻してください。

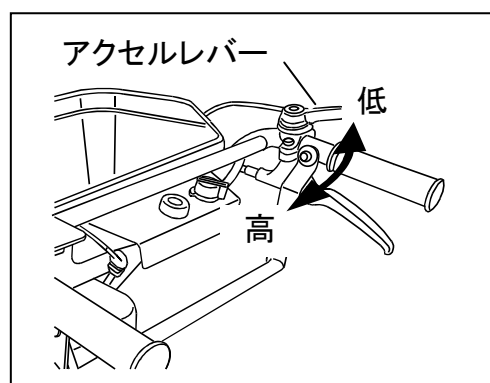


■アクセルレバー

エンジンの回転数を調節するレバーです

低……………エンジン回転数がアイドリング回転まで戻ります。

高……………エンジン回転数が最高回転まで上がり、エンジン回転数が最高の時に最大の馬力(パワー)を発生します。状況に応じて調節してください。

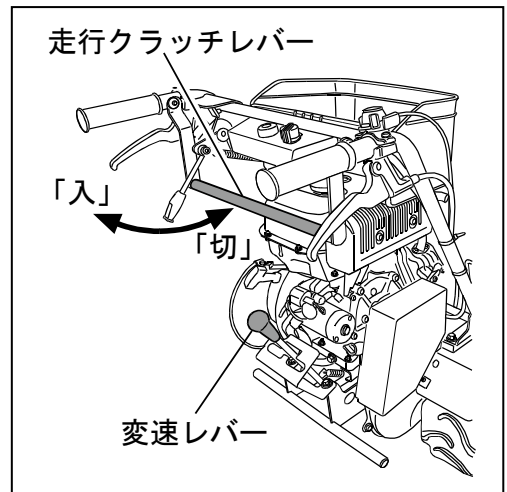


■変速レバー

・変速レバーの位置

後 1	後進 1 速
前 1	前進 1 速
前 2	前進 2 速
後 2	後進 2 速
N	ニュートラル

前進 2 段・後進 2 段の変速ができます。
変速は、走行クラッチレバーを「切」位置に戻し、車両を完全に停止させてから行なってください。



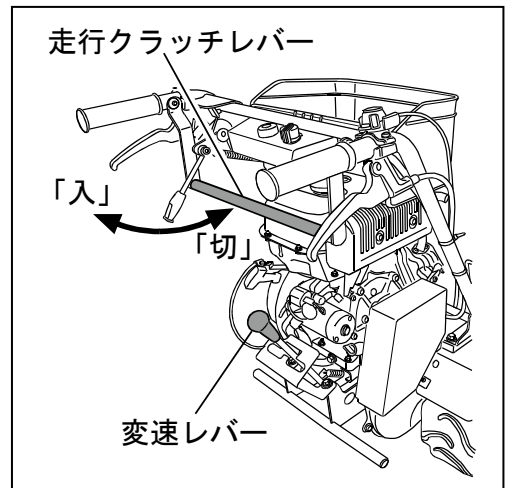
重要

- 変速レバーの無理な操作はトランスミッション内部破損の原因となります。絶対にしないでください。
- 走行中の変速レバー操作は絶対にしないでください。ギヤが破損し、走行できなくなります。
- 変速レバーがスムーズに切換できない場合は、走行クラッチレバーの「入」・「切」操作を数回繰り返してから、再度変速レバーを操作してください。

■走行クラッチレバー

走行クラッチレバーを手前に引き上げるとエンジンの回転がベルトによりトランスミッションへ伝達されます。路面状態・積載量等の条件に合った変速位置を選んで走行してください。

また、走行クラッチレバーを「切」位置にすると駐車ブレーキが効きます。



重要

- 走行クラッチレバーが入っていると、エンジンは始動しません。エンジンを始動する時は、必ず走行クラッチレバーを「切」位置にしてください。

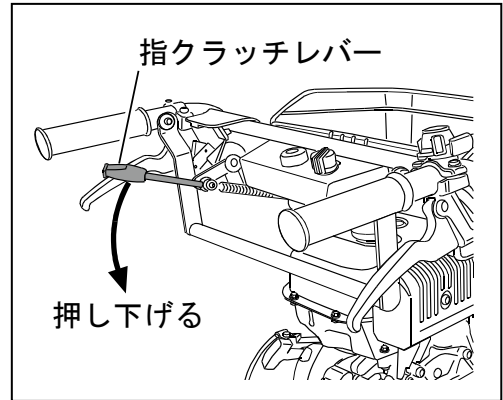


注意

- 駐車時、停車時には必ず走行クラッチレバーを「切」位置にし、歯止め（車止め）をしてください。これを怠ると車両が自然に動き出し大変危険です。

■指クラッチレバー

走行中に指クラッチレバーを押し下げると、走行クラッチレバーが切れ、ベルトが停止し駐車ブレーキが効きます。

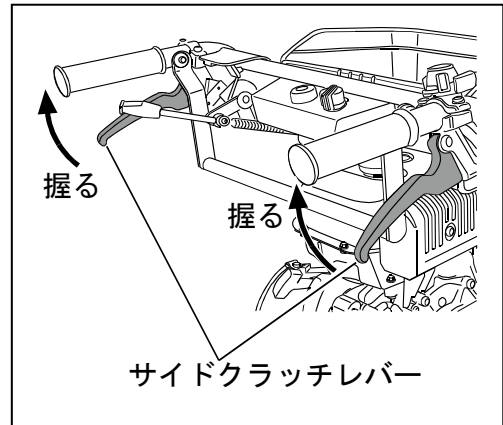


■サイドクラッチレバー

旋回側のサイドクラッチレバーを握ると、旋回します。この時、レバーの握り加減で旋回半径が変わります。

旋回は十分に速度を落として行なってください。また積荷が重くなると、旋回時の負荷や操作荷重が大きくなりますので、注意してください。

また、両方のサイドクラッチレバーを同時にいっぱい握ると車両が停止します。レバーを離せば走行が再開されます。



重要

- サイドクラッチは、ツメクラッチ方式を採用しています。サイドクラッチレバーを少し引くと動力が切られ、さらに引くとツメが噛み合いクローラの回転が止まります。レバーを少し引くと大きく旋回し、さらに引くとツメが噛み合い急旋回します。下り坂では、レバーの引き加減によりクローラが空転し、レバーの引き方向とは逆の方向に旋回することがあります。状況に合ったレバー操作をしましょう。
- 両方のサイドクラッチレバーを握り車両を停止した時は、必ず走行クラッチレバーを「切」にした後サイドクラッチレバーを離してください。



警告

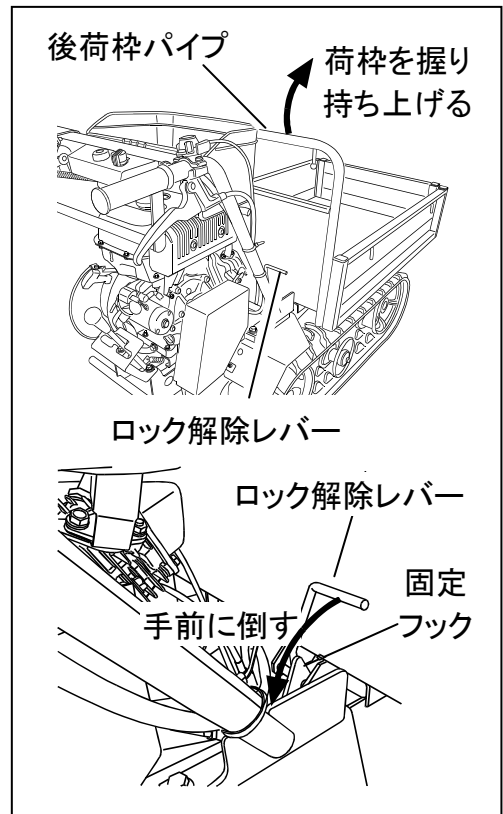
●坂道は、低速走行が基本です。高速走行でサイドクラッチレバーを操作すると引き加減により急旋回し転倒・転落の恐れがあり大変危険です。

■ロック解除レバー

ロック解除レバーを手前に倒すと荷台を固定しているフックが外れ、荷台がダンプできる状態になります。

重要

- ハンドダンプ作業をする場合は、積荷は荷台に均等に積込み、ロック解除レバーを解除して、荷枠パイプを持ち上げて、ダンプしてください。
- ハンドダンプ作業やメンテナンス等で、荷台をダンプさせた場合は、必ず荷台を降ろして、固定フックが確実に掛かり、荷台が固定されていることを確認してください。



警告

- 積荷が前方に片寄ると、ロック解除レバーを解除すると荷台がはね上がり、けがをする恐れがあります。積荷は必ず、荷台に均等に搭載してください。
- ダンプ作業は、必ず平坦地で作業してください。
- 走行中にロック解除レバーを操作しないでください。荷台を固定する固定フックが破損するばかりでなく、思わぬ事故が発生する恐れがあります。

危険

- 荷台が下降し、はさまれるおそれがあります。手や足を荷台部へ入れないでください。
- 荷台をダンプさせてメンテナンス作業を行なうときは、必ず荷台落下防止策を施してください。

運転前の準備

運転前の点検について

警告 ●必ずエンジンを停止し、走行クラッチレバーを切り、荷台をダンプさせた時は、十分に強度のある木材等で荷台落下防止策を施してから行なってください。怠ると、手や衣服が巻き込まれたり、挟まれたりして大変危険です。

■始業点検

故障を未然に防ぐには、機械の状態をいつもよく知っておくことが大切です。始業点検は毎日かかさず行なってください。

点検は次の順序で実施してください。

- | | |
|------------------------|-----------|
| (1) 前日、異常のあった箇所 | |
| (2) 車両を確認して | 参照ページ |
| ●エンジンオイルの量、および汚れ | 35・37 ページ |
| ●燃料ろ過カップの水、沈殿物の点検 | 37 ページ |
| ●ギヤボックスオイルの量、および汚れ | 35・36 ページ |
| ●走行ベルトの張り具合、損傷 | 38 ページ |
| ●クローラの張り具合、損傷 | 41 ページ |
| ●エアクリーナの清掃 | エンジン取扱説明書 |
| ●燃料は十分か、燃料キャップの締付け | 37 ページ |
| ●車両各部の損傷、およびボルトやナットの緩み | |
| ●ブレーキの作動 | 38・39 ページ |
| (3) エンジンを始動して | |
| ●スロットルレバーの作動 | |
| ●排気ガスの色、異常音 | |
| (4) 徐行しながら | |
| ●サイドクラッチレバーの重さ、および戻り | 40 ページ |
| ●走行クラッチレバーの作動 | 38 ページ |
| ●走行部の異常音 | |

運転のしかた

エンジンの始動と停止のしかた

警告 ●急発進することがあり大変危険です。エンジンを始動するときはクラッチレバーの位置を「切」にし、周囲の安全を確認してから行なってください。

警告 ●排気ガスによる中毒の恐れがあるので、換気の悪い所で使用しないこと。

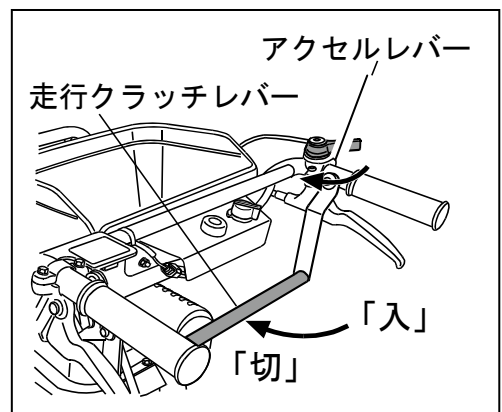
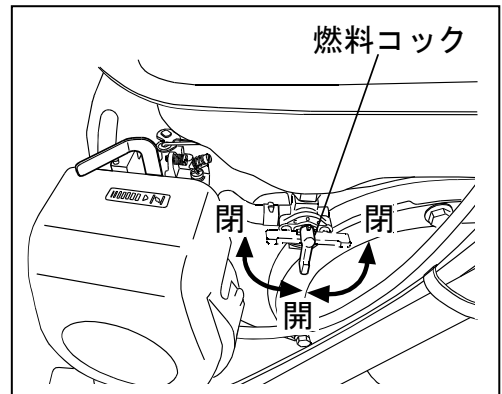
注意 ●暖機運転中は、必ず走行クラッチレバーを切っておいてください。これを怠ると、車両が自然に動き出し大変危険です。

■エンジンの始動

- (1) バasketを上に持上げて外し、燃料タンクに燃料が入っているか確認し、燃料コックを開けます。
Basketは元の場所に戻します。

重要 ●外したBasketをマフラーの上には置かないようにしてください。特に停止直後は高温のため、表面の樹脂が溶ける恐れがあります。

- (2) 走行クラッチレバーを「切」位置にします。
(3) アクセルレバーを中回転程度に上げます。

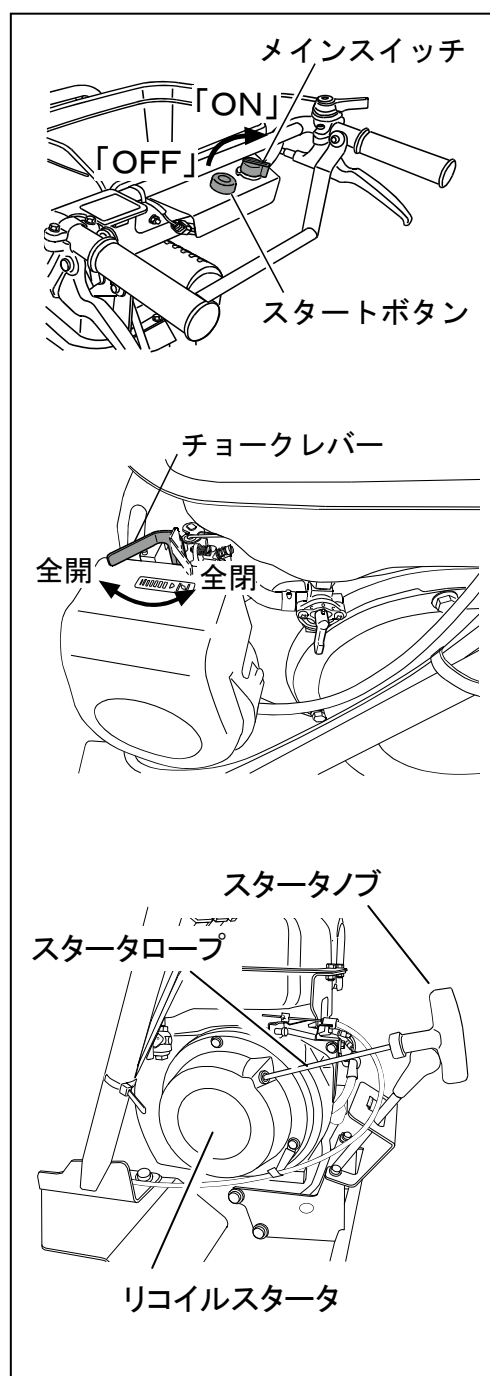


運転のしかた

- (4) メインスイッチを「ON」にします。
- (5) チョークレバー操作を行ないます。
 - 低温時やエンジンが冷えている場合は、チョークレバーを「全閉」にします。
 - 暖かい時や運転停止直後再始動する場合は「全開」もしくは「半開」にします。
- (6) スタータボタンを押すとエンジンが始動します。エンジンが始動したらただちにスタータボタンから手を放してください。
- (7) エンジン始動後、チョークレバーを徐々に「全開」に戻します。
- (8) バッテリあがり等によりセル始動が出来ない場合は、メインスイッチを「ON」位置に回し、スタータノブを引くことで始動させることが出来ます。

重要

- チョークレバーを操作した場合は、エンジンの調子を見ながら徐々に開き、最後には必ず全開にしてください。寒い時またはエンジンの冷えている時にチョークレバーを急に開くとエンジンが停止することがあります。
- 本機は安全の為、始動安全装置を備えています。走行クラッチレバーを「切」位置にしないとセル始動でエンジンがかからない構成となっています。
- 5秒間セルモータを回しても始動しないときは、30秒程休んでから再操作してください。連続使用するとセルモータが破損します。
- エンジン運転中に、スタータボタンを押すとセルモータの破損につながります。絶対に押さないでください。
- リコイルスタータは無理にスタータロープの長さいっぱいまで引ききらないでください。また、引いたスタータノブはその位置で手放さず、ゆっくりとスムーズに元の位置に戻してください。
- エンジンの暖機運転をしないで、走行・作業を行なうと、エンジンの寿命が短くなります。2～3分程度の暖機運転をしてください。



運転のしかた

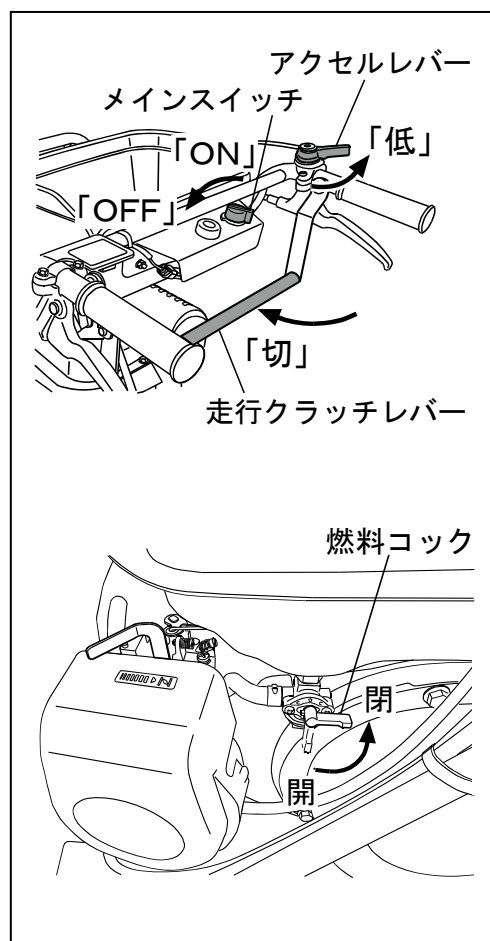
■エンジンの停止

警告 ●接触すると火傷することがあります。エンジン停止後、冷えるまではさわらないでください。

注意 ●ヤケドをするのでマフラーにふれないこと。

- (1) 走行クラッチレバーを「切」位置にします。
- (2) アクセルレバーを「低」位置にし、しばらく低速運転をします。
- (3) メインスイッチを「OFF」位置にし、エンジンを停止します。
- (4) 燃料コックを閉じてください。

- 重要**
- 万一、故障しエンジンが停止しない場合は、燃料コックを閉じて燃料がなくなるまで監視してください。
 - エンジンを高回転のまま停止しないでください。
 - 運転後は、アイドリング回転で1～2分間程、無負荷運転を行ってからエンジンを停止してください。特に長時間運転後は、アイドリング回転で3～5分間程、無負荷運転を行ってからエンジンを停止してください。



走行のしかた

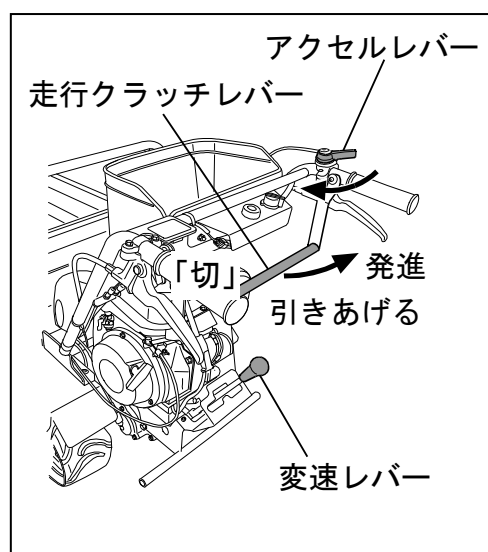
■発進のしかた

⚠危険 ●転落・転倒する恐れがあります。路肩付近や軟弱地では十分注意して使用してください。

⚠危険 ●障害物に、はさまれる恐れがあります。進行方向の安全を常に確認してください。

⚠警告 ●運転中、または回転中に回転部（ベルト・プーリ）に触れるとケガをします。触れないでください。

- (1) 走行クラッチレバーが「切」位置になっていることを確認し、変速レバーを希望する変速位置に入れます。
- (2) アクセルレバーを操作しエンジン回転を少し上げます。
- (3) 走行クラッチレバーを手前に引きあげると発進します。
- (4) アクセルレバーを操作して走行速度を調整します。



重要 ●エンジン始動直後や積荷・路面状態により、アイドリングでは、エンジンが止り発進できないことがあります。発進時には、状況に応じてエンジン回転を上げてください。

■旋回のしかた

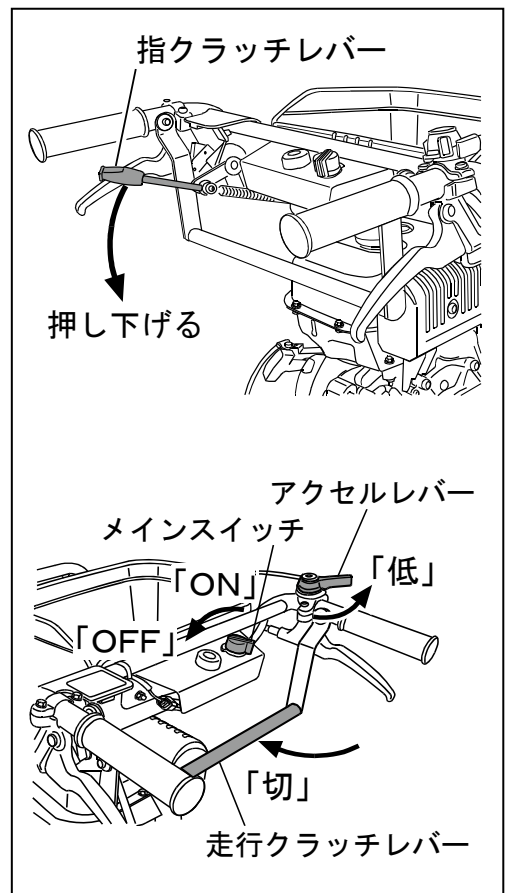
旋回のしかたについては 21 ページ、サイドクラッチレバーの項および 29～30 ページをご参照ください。

■停車・駐車

警告

- 駐車・停車をするときは、必ず走行クラッチレバーを「切」位置にしてください。
- 車両から離れるときは、走行クラッチレバーを「切」にし、エンジンを停止し、歯止め（車止め）をしてください。また止める所は、広い平坦な地面の硬い場所を選んでください。これを怠ると、車両が自然に動きだして大変危険です。
- 緊急時以外は、左右両方のサイドクラッチレバーを同時に握る操作による急停止（21 ページ参照）をしないでください。車体やギヤボックスに負担がかかり、車両の寿命に影響するばかりでなく、急な坂道では転倒の恐れがあります。
- 車両を草やワラなど可燃物の近くや上に停車しないでください。排気管の熱や、排気ガスなどにより可燃物に着火し、火災の原因となる恐れがあります。

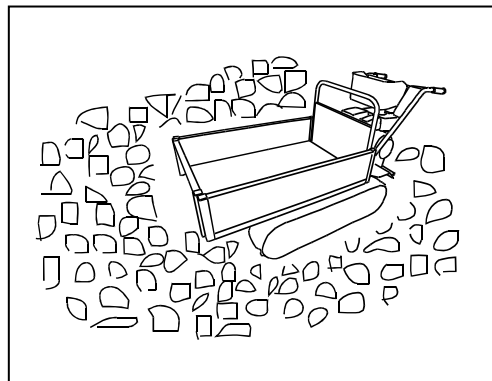
- (1) 指クラッチレバーを押し下げるか、または走行クラッチレバーを「切」位置にします。回転を下げます。
- (2) アクセルレバーを「低」位置にし、エンジン回転を下げます。
- (3) エンジンを停止させてください。
(26 ページ参照)



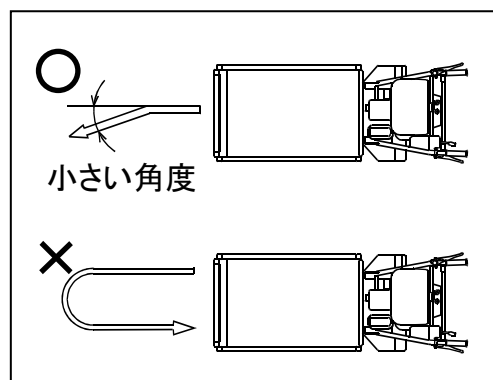
走行時の注意

■ゴムクローラへの注意

- 重要** ● 鉄道の路線敷のような、小石がたくさんある場所では、その場旋回のような小回りターンをすると、スプロケットとクローラの上に石が入り、クローラ等が損傷する恐れがあります。



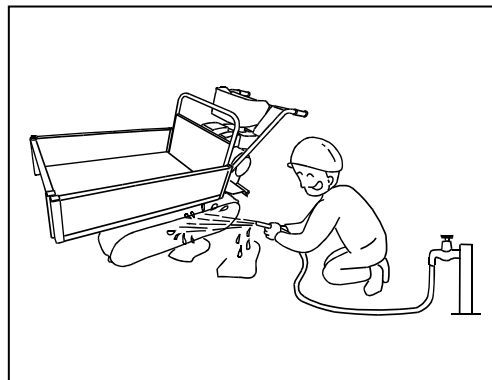
- 重要** ● 砂利道のような、小石がたくさんある場所では、急ターンや半径の小さい蛇行運転は避け、直進や小さい角度の方向転換の運転をするよう、注意してください。



- 重要** ● 湿田等の軟弱地で走行した後、スプロケットの中に泥やワラ等の異物が残っている場合には、水洗い等で取り除いてください。

- 泥等が乾いて固まった場合には、走行中の土や泥がスプロケットから抜けなくなり、クローラ損傷の恐れがあります。

- 使用後は、機械をきれいに掃除してください。

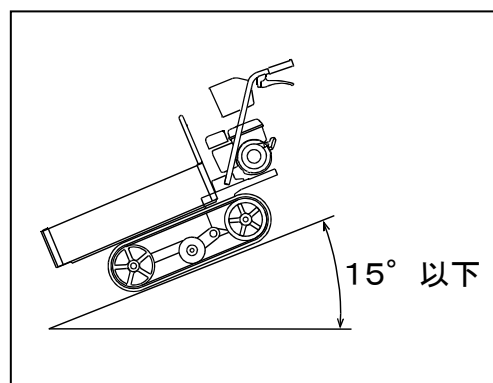


■坂道での運転

- ⚠危険** ●坂道走行中にエンジンが停止した場合には、素早く走行クラッチレバーを「切」位置にしてください。
- 坂道でエンジン停止中に走行クラッチレバーを「入」にすると、駐車ブレーキが解除されて車両が自然に動きだし、大変危険です。

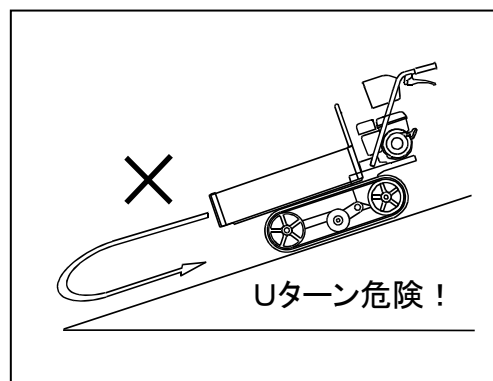
- ⚠注意** ●下り坂での旋回は、平地での旋回時よりも旋回半径が大きくなりますので十分注意してください。

(1) 本機は15°以下の坂道で使用してください。



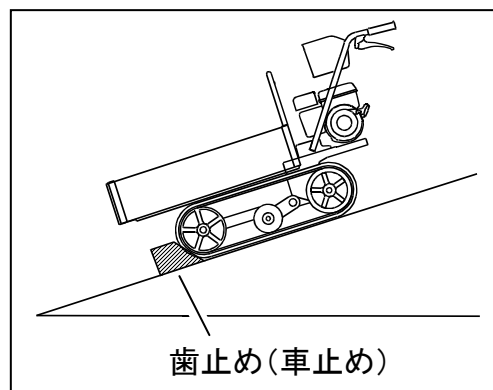
- ⚠注意** ●坂道では、必ず1速走行してください。

(2) 坂道では、必ず1速または、R1速で走行し、Uターンおよび変速は避けてください。



運転のしかた

- (3) 坂道で駐車する場合は、走行クラッチレバーを「切」位置にし、必ず歯止め（車止め）をしてください。



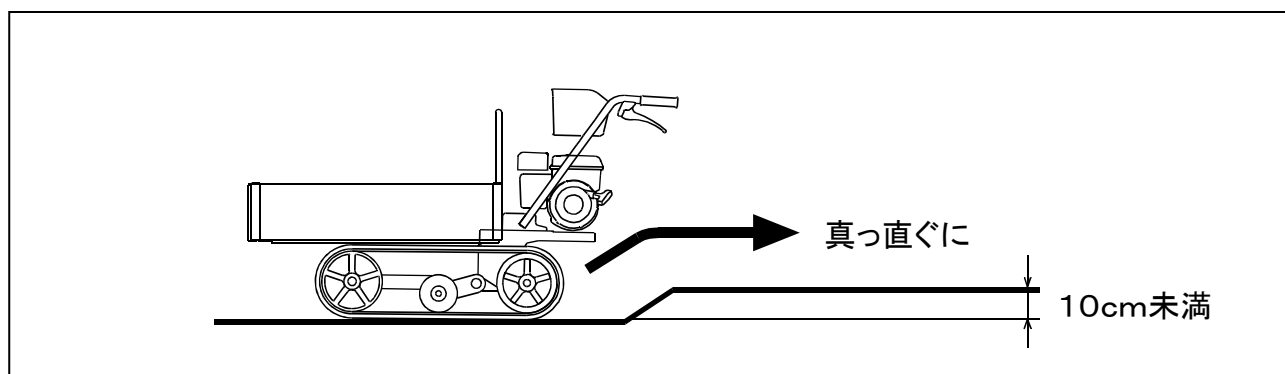
- 重要**
- 転倒の恐れがありますので、特に坂道では急な旋回をしないでください。
 - 下り坂で停止する場合は、スロットルレバーを「低」位置に戻し、走行クラッチレバーを「切」位置にし、歯止め（車止め）を確実にかけてください。
 - 坂道の状況に応じた安全なスピードで走行してください。スピードを出しすぎると、思わぬ傷害事故を引き起こす恐れがあります。

■その他走行時の注意

▲注意 ●チェンジ操作は、走行クラッチを「切」にして行なってください。

▲注意 ●10cm上の段差がある所を走行する場合は、必ずアユミ板を使用してください。

凹凸はできるだけ避けて、車両にショックがかからないようにしてください。凹凸越えをする場合は、必ず低速にし、真っ直ぐに乗り越えてください。



積載要領

■最大作業能力

警告 ●転倒の恐れがあります。最大作業能力以上は積載しないでください。

積載量は右表の通りです。必ず守って安全に作業を行なってください。

勾配	最大作業能力 (kg)
平坦地	300
15°以下の登降坂	135

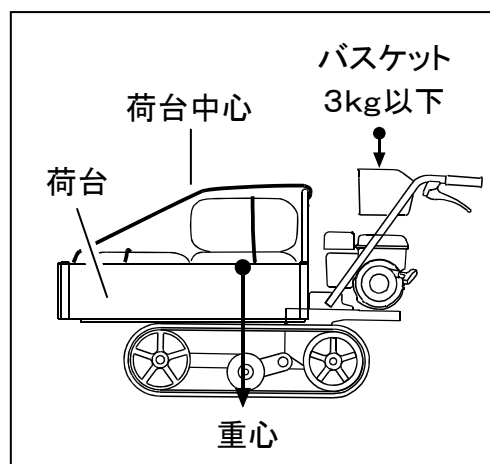
■バランス

危険 ●荷動きしないようにしっかりとロープ等で積荷を固定してください。これを怠ると、車両重心が変わりバランスをくずし、転倒事故を起こしたり、積荷が落下したりして大変危険です。
●荷物を高く積まないでください。重心が高くなり、積荷のバランスが悪くなり、落下等事故の原因となり大変危険です。

注意 ●やむを得ず、積荷が高くなる場合は、荷くずれしないように確実にロープ等で固定し、ゆっくりと低速で運搬してください。

安全に効率よく作業するため、バランスよく積載してください。積荷の重心が荷台中心部より少しエンジン側にあるときが最も安定します。

- 重要**
- 荷物を積んで走行するときには、積載量に応じてサイドクラッチレバーの操作荷重が変わります。十分注意して運搬してください。
 - バスケットの積載重量は3kg以下です。鋭利な角部がある積載物はバスケットを破損しますので、柔らかいもので保護してください。



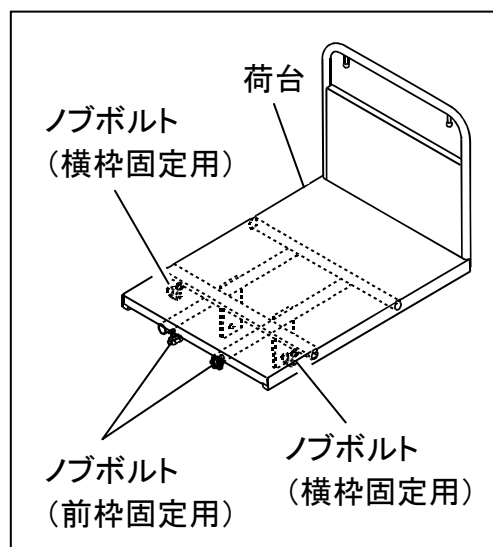
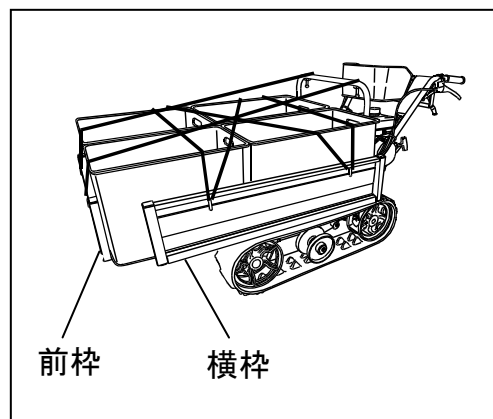
■コンテナ積載例

図は、みかんコンテナの積載例です。コンテナが運搬中に振動等でずれないように、引き出した横枠および前枠をコンテナの幅に合わせて荷台裏側のノブボルトでしっかりと留めたうえで、ロープ等で固定してください。

安全に作業する為に、下記事項に注意してください。

重要

- 前枠を引き出し、長尺の荷物を積んだり荷台前方に偏った積み方をすると、重心が前方へ大きく移動します。また、コンテナを段積みすると重心が高くなります。重心の位置が悪いと小さな段差の乗り越えや少ない傾斜でも転倒の恐れがあります。十分に注意をして、運転してください。
- 片手運転や手放し運転は、絶対にしないでください。路面状態により思わぬ事故が発生する恐れがあります。
- 荷物を積んで走行するときは、急発進、急旋回、急停止をしないでください。転倒など思わぬ事故を引き起こす恐れがあります。低速発進を心がけ、発進後エンジン回転を上げ、速度を上げます。また、停止するときは、エンジン回転を下げて速度を落とした後、機体を停止します。



点検・整備

増し締め…作業前には、各部のボルト・ナット等の緩みがな
いか確認し、緩み箇所は締めなおしてください。

警告 ●給油及び点検をするときは安全を確認して行なってください。

- ①車両を平坦な広い場所に置く。
- ②エンジンを止める。
- ③駐車ブレーキをかける。
- ④荷台をダンプさせたときは、十分強度のある木材などで落下防止
をする。

※安全を確認せずに点検整備をすると、思わぬ傷害事故を引き起こすことがありま
す。

本機を安全に使用するために、また事故を未然に防ぐために必ず点検・整備を行なっ
てください。

〈定期点検整備箇所一覧表〉

○点検・調整 ◎補給 ●交換

点検箇所	項目	点検時期（目安）				参照 ページ	
		始業前	50h 毎	100h 毎	200h 毎		
本体・走行部	ギヤボックス	油量		◎		●	36
	ブレーキ	磨耗		○		●	38・39
	Vベルト	伸び・亀裂	○				38
	各部ワイヤ	伸び（調整）	○				38～40
	クローラ	伸び・亀裂	○				41
	転輪（各ローラ）	グリース			◎		35
	各支点部	油・グリース	○				—
	エンジンベース	ガタ	○				—
	操作系ロッド支点部	油・グリース	○				—
	バッテリー	液量・接続	○		○		43
エンジン部	エンジンオイル	油量・汚れ	○		●		※
	エアクリーナ	汚れ	○			●	※
	点火プラグ	汚れ・磨耗		○			※
	燃料フィルタ	水だまり・目詰まり			○		※

※エンジン部関係詳細については「エンジン取扱説明書」を御参照ください。

運転のしかた

〈給油箇所一覧表〉

給油箇所		油の種類	給油量	参照ページ
本体・走行部	ギヤボックス	ギヤオイル GL5 80W-90 (ENEOS)	1.4 リットル	36
	トラックローラ	エトライトNo.1(協同油脂)	適量	35
	アイドルローラ			
	注油指示部	ギヤオイルまたは グリース;エクセライトNo.2(協同油脂)	適量	—
エンジン部	エンジンオイル	ガソリンエンジンオイル SL・EC級 10W-30	0.6 リットル	37
	燃料	自動車用無鉛レギュラーガソリン	4.5 リットル	—

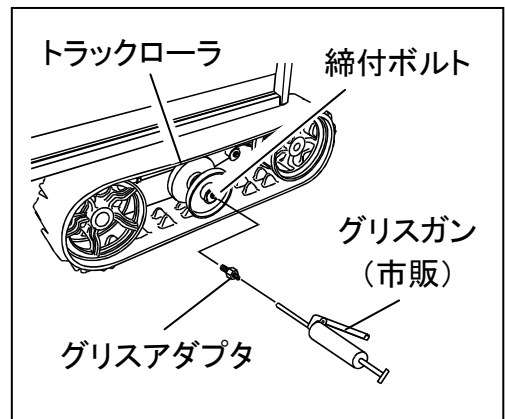
重要

- 転輪のグリスアップは、ぬかるみ等で使用した後は必ず給脂してください。
- 機体にとって潤滑油は、人の血液にも相当する大切なものです。給油をおろそかにすると、機械が円滑に動作しないばかりか、故障の原因となり、機械の寿命を短くします。常に点検し、早めに補給、または交換してください。
- 給油作業は、ゴミ・水等が入らないよう十分注意して行なってください。
- 年に1回はお求めのお買いあげ先にて点検整備を受けてください。

■ 転輪の注油 (グリスアップ)

◎ トラックローラへの補給

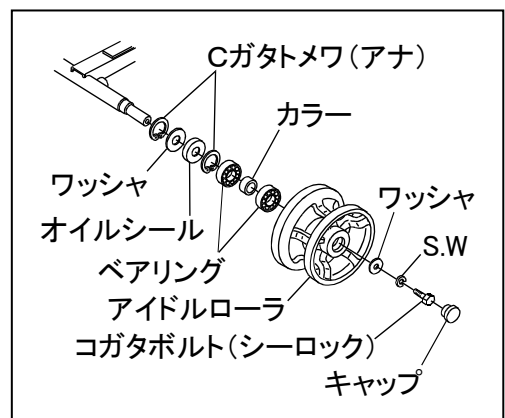
締付ボルトを取外し、付属品のグリスアダプタを組付けて、軸のシールリップまたは、防塵カバー裏面からグリースが出てくるまで市販のグリスガンにて注入してください。



◎ アイドルローラへの補給

アイドルローラ部はグリース封入式のため、グリースの補給は不要です。動きが悪くなった場合は、分解修理を要します。アイドルローラ部の構成を下図に記しています。キャップを外し、コガタボルト (シーロック) を外し適切な工具を使用し、アイドルローラを抜いて点検します。

不良部品があれば交換し、元のように組付けます。ベアリング部へはたっぷりとグリースを塗布してください。

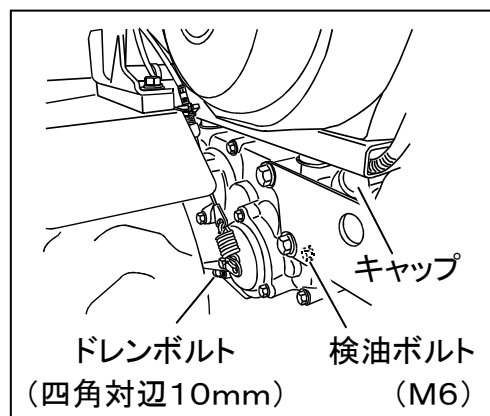


■ギヤボックスへのオイルの補給・交換

◎補給（給油）

機体を水平にして給油します。

給油口のキャップを外し、ギヤボックス側面にある検油ボルトを外し、検油穴からオイルが流れ出すまで給油してください。給油が終了したら、検油ボルトを元のように締め込み、給油口のキャップを取付けてください。



●交換

- (1) 機体を水平にして作業を始めます。
- (2) 給油口のキャップとギヤボックス下部のドレンプラグを外し、オイルを廃油受皿に排出します。
- (3) オイルをすべて出しきったら、オイル排出口、およびドレンプラグの油分を完全に抜き取り、ドレンプラグにシールテープを巻き、元のようにしっかりと締め込みます。
- (4) 検油ボルトを外し、検油穴からオイルが流れ出すまで給油口から給油します。
- (5) 給油が終了したら、検油ボルトを元のように締め込み、給油口のキャップを取付けてください。

重要

- 廃油は廃油受皿等に取り、たれ流したりしないでください。公害のもととなります。
- 廃油受皿に排出したオイル内に鉄粉等が混入している場合は、ギヤの磨耗など、ギヤボックス破損の前兆であり、ギヤボックスの分解チェックを要します。お買上げ先にご相談ください。
- ギヤボックスのオイルは、路面状態など走行条件により給油口からにじみ出たり、キャップのエア抜き穴から出る場合がありますので、頻繁に点検し、補給してください。

■エンジンの点検と清掃

危険 ●引火のおそれがあります。火を近づけないでください。

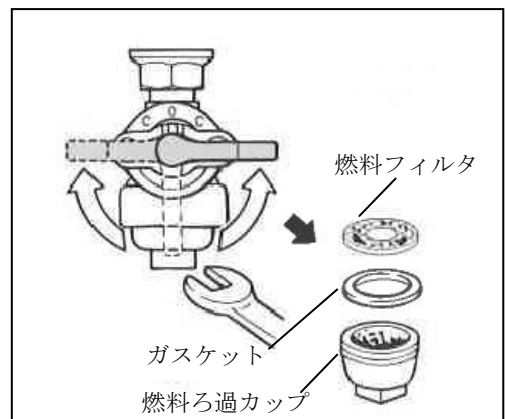
警告 ●火気厳禁。火災や爆発により、死傷するおそれがあるので、
・給油時にはエンジンを停止すること。
・給油口に火を近づけないこと。
●接触すると火傷することがあります。エンジン停止後、冷えるまでは、さわらないでください。
●気化器の点検・清掃をする時は、バッテリーを本機から取り外した後に行なってください。引火爆発・火災の原因になります。

(1) 燃料……………自動車用無鉛レギュラーガソリン

- 燃料タンク内に水・ゴミ等が入らないよう注意してください。
- 燃料キャップが確実に締まっているか確認してください。

(3) 燃料ろ過カップの点検と清掃

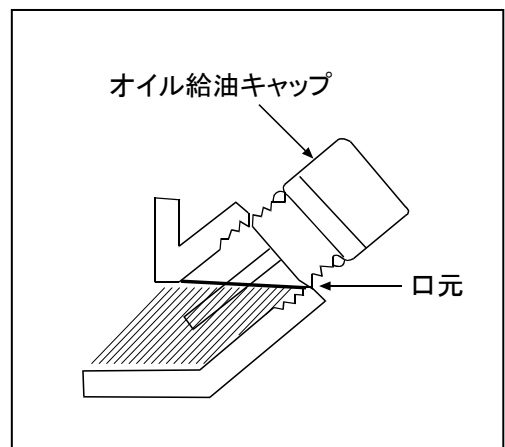
- 燃料中に含まれる水・ゴミ等が燃料ろ過カップ内に沈殿していないか点検します。
- 水・ゴミ等が溜まっている場合は、燃料コックを閉じて燃料ろ過カップを外し、燃料ろ過カップ内部をガソリンで洗浄してください。
- 締付けの際は、燃料もれのないよう十分注意してください。



重要 ●燃料ろ過カップや気化器の点検・清掃をする時は、換気の良い場所で行って下さい。

(2) エンジンオイル

- 機体を水平にして、オイル給油キャップを外し、注入口の口元までオイルがあるか確認して下さい。



重要 ●エンジンオイルは「注油口の口元」以上に入れないでください。

※オイル交換・エアクリーナの清掃等エンジンの保守点検につきましては、別冊で添付しております「エンジン取扱説明書」をお読みください。

各部の調整



警告

●各部の点検、調整を行なう場合は、必ずエンジンを停止させ、平坦地で作業をしてください。

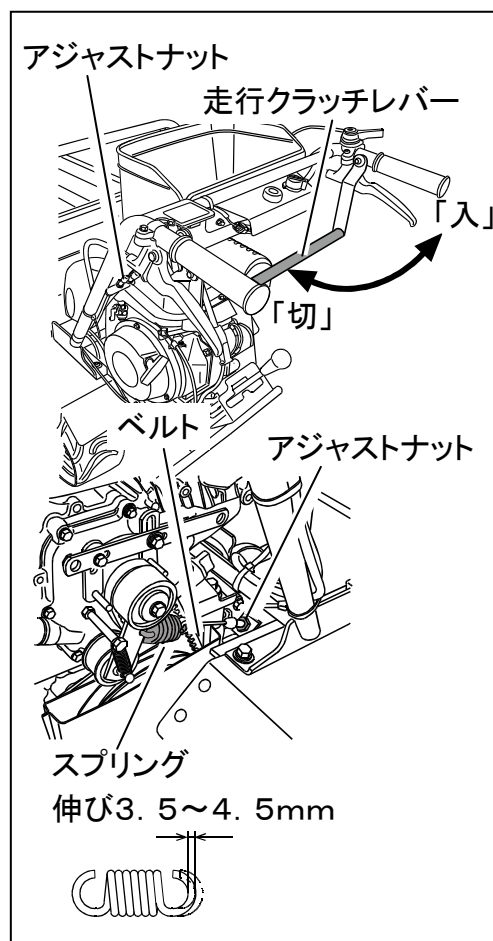
■走行クラッチレバーの調整

走行クラッチレバーを「入」位置にしても、ベルトがスリップして動力の伝動が不十分な時は、下記の要領にて調整してください。

走行クラッチレバーを「入」位置に入れた状態で、スプリングの伸びが3.5～4.5mmになるようにアジャストナットにて調整してください。調整後は、確実にアジャストナットを締め込んでください。

重要

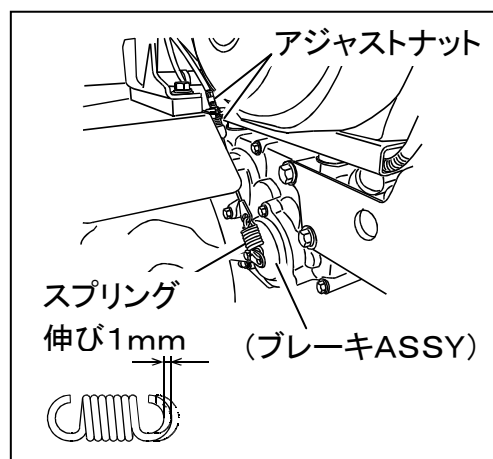
- 走行クラッチレバーの調整が不十分な場合には、走行クラッチレバーを「入」位置にしてもベルトがスリップして、動力の伝動が悪くなり、走行できなくなったり、坂道で暴走する恐れがあります。作業前には必ずベルトをチェックしてください。
- 調節代がなくなったり、Vベルトの腹の部分が接触するような場合は、ベルトの交換が必要です。



■ブレーキの調整

走行クラッチレバーは、ブレーキと連動しており走行クラッチレバー「切」でブレーキが効きます。

走行クラッチレバー「切」でスプリングの伸びが1mmになるようにアジャストナットにて調整してください。調整後は、確実にアジャストナットを締め込んでください。



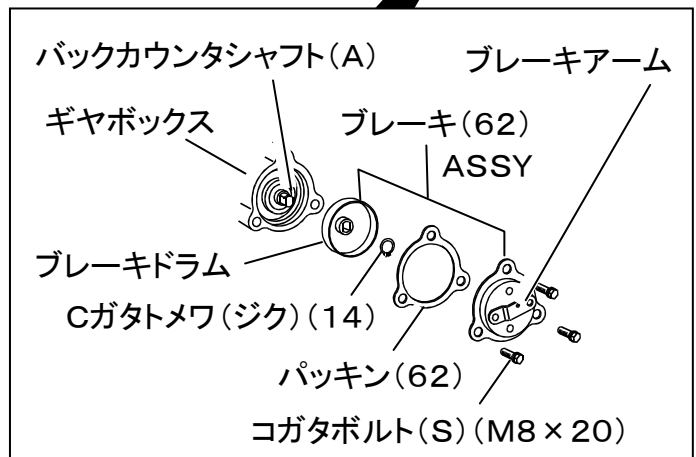
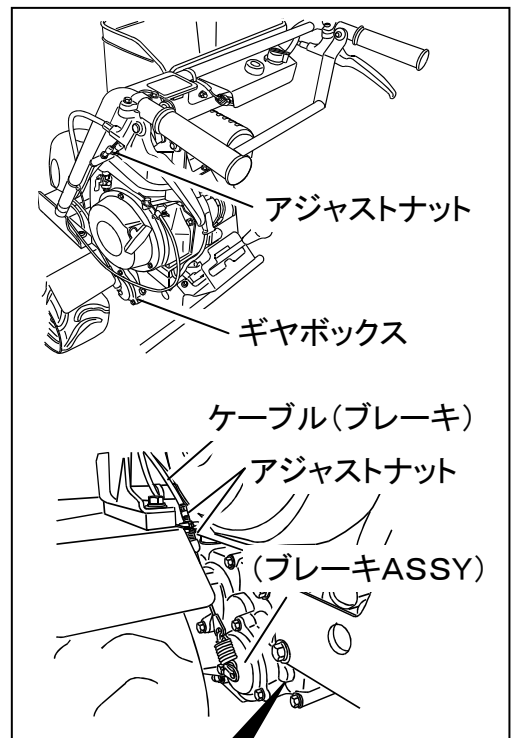
▲注意 ●ブレーキの調整が不十分な場合、走行クラッチレバーを切ってもブレーキが効かず機体が自然に動き出す（特に傾斜地）恐れがあり大変危険です。

■ブレーキの交換

▲警告 ●ブレーキの交換は、必ずエンジンを停止し、平坦地で歯止め（車止め）をして行なってください。

ブレーキの調整をしてもブレーキの効きが悪くなった場合は、ブレーキの交換が必要です。

- (1) 走行クラッチレバーを「入」位置にし、ケーブル（ブレーキ）のアジャストナットをいっぱい緩めます。
- (2) コガタボルトM8×20（3本）を外し、パッキンを傷つけないようにブレーキを外します。さらに、Cガタメワ（ジク）を外し、ブレーキドラムも同時に外します。
- (3) 元のようにブレーキ（62）ASSYを取付けます。パッキンが傷ついた場合は、パッキンも同時に交換してください。
- (4) コガタボルトM8×20（3本）を仮付けし、ブレーキアームを手でしっかり持ち上げながら芯出しし、コガタボルトを締め込みます。
- (5) ブレーキの調整をします。
(38 ページ参照)



部品コード ; 0337-110-500-1
品名 ; ブレーキ (62) ASSY
(1個/台)

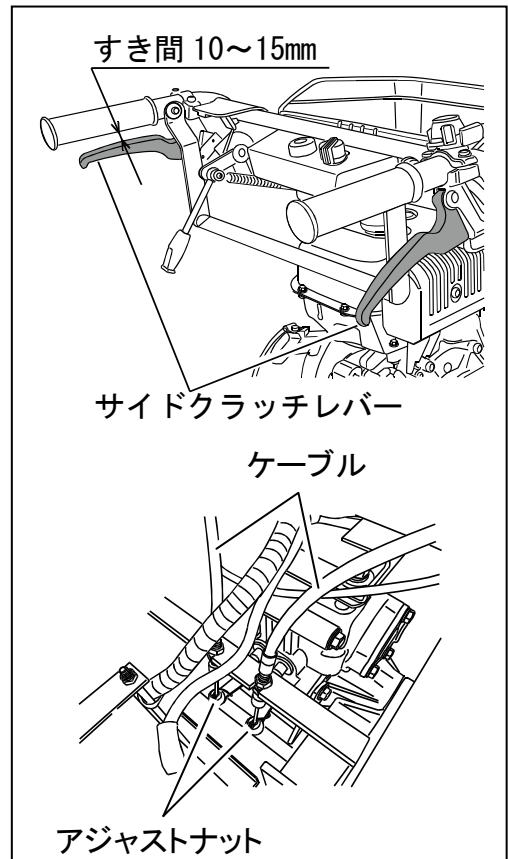
部品コード ; 0337-110-051-1
品名 ; パッキン (62)

■サイドクラッチレバーの調整

サイドクラッチレバーの作動量が大きくなり、サイドクラッチレバーを握っても旋回しにくくなった場合には、次の要領、手順にて調整してください。

- (1) ギヤボックス内のギヤが噛みあった状態にする為、サイドクラッチレバーを操作しないで、2～3mほど前・後進してから停止してください
- (2) ギヤボックス内のギヤが確実に噛み合っている状態となっていることを確認し、サイドクラッチレバーを握ります。

サイドクラッチレバーと、ハンドルグリップとの最も近い箇所のすき間が、10～15mmになるようにケーブルのアジャストナットで調整します。

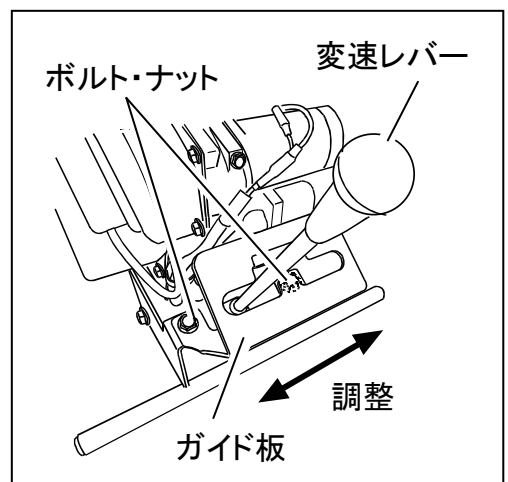


■変速レバーの調整

変速レバーは固定式の為、調整ができません。ガイドのマークに対してズレが生じた場合は、ガイド板をレバーに合わせて取付けます。

重要

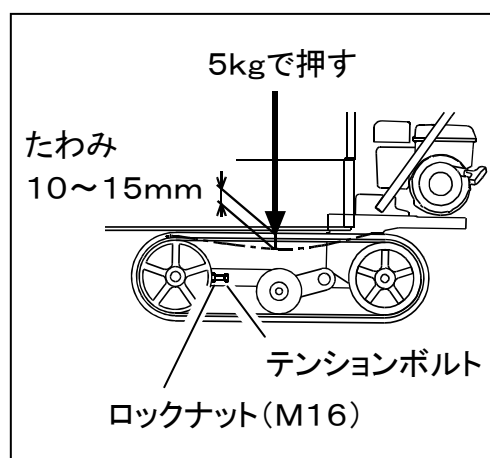
- 調整しても、ガイド板に貼付のマークとレバーが合わない場合はレバーの変形・ギヤボックス内部の磨耗等が考えられます。お買いあげ先での点検をお受けください。
- ガイド板には、各変速位置に対応のガイド溝は設けていませんので、発進の際には、十分に注意してください。



■クローラの張り調整

クローラが初期伸びや磨耗の為にゆるんだ場合には、クローラの張り調整を行なってください。

クローラ中央部を5kgで押したとき、10～15mmクローラがたわむように、テンションボルトで調整してください。調整後は、確実にロックナット(M16)を締め込んでください。



重要

- クローラが張り過ぎていたり、緩んでいると、ホイールプロケットの磨耗やクローラの脱輪及び切断・亀裂発生の原因となります。始業前には、クローラの張り具合を点検してください。
- クローラ表面に著しい磨耗や亀裂を発見したら早急に新しいクローラに交換してください。放置していると思わぬ事故を起こす原因となります。

電気系統の点検と補修

■電気配線の点検と補修



注意

- 配線の端子や接続部の緩みおよび配線の損傷は、電気部品の性能を損なうだけでなく、ショート（短絡）・漏電の原因となり、火災事故になる恐れがあり大変危険です。傷んだ配線は、早めに交換・修理をしてください。
- バッテリー、電気配線およびマフラやエンジン周辺部の可燃物・ゴミなどは取除いてください。これを怠ると火災の原因となります。
- 安心して運転できるよう、1年に1回お買いあげ先での定期点検を受けてください。

下記の項目につき、定期的に点検してください。

- (1) 配線の損傷がないこと。配線被覆が破れているときは、絶縁テープを巻き、補修してください。
- (2) 配線のクランプの緩みがないこと。配線がクランプより外れているときは、所定のクランプに配線をセットしてください。
- (3) ターミナル、カプラの接続部の緩みがないこと。
- (4) 各スイッチが確実に作動すること。

重要

- バッテリー、エンジンのまわりの電気配線、電装部品等に圧力水をかけないでください。電気部品の故障の原因となります。

■ヒューズの取扱い

ヒューズは、ヒューズホルダーの中に入っています。ヒューズが切れた場合は、必ず同じ容量のヒューズと交換してください。大容量のヒューズをつけると焼損の原因となります。

重要

- ヒューズが切れた場合には、切れた原因を調べ、修理後同容量のヒューズと交換してください。絶対に針金等で代用しないでください。

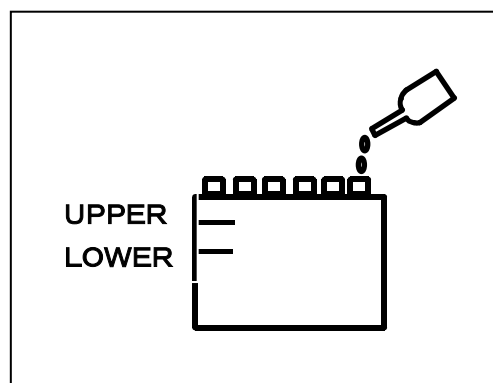
■バッテリーの点検と取扱い

警告

- ショートやスパークさせたり、タバコ等の火気を近づけないでください。
また、充電は風通しのよい所で行なってください。これを怠ると引火爆発することがあり大変危険です。
- バッテリーの液量がバッテリーの側面に表示されている下限（LOWER LEVEL）以下になったまま使用を続けたり充電を行なうと容器内の各部位の劣化の進行が促進され、バッテリーの寿命を縮めたり、破裂（爆発）の原因となる恐れがあります。
- バッテリー液（電解液）は希硫酸で劇物です。バッテリー液を体や服につけないようにしてください。失明ややけどをすることがあり大変危険です。もし、目・皮膚・服については、直ちに多量の水で洗ってください。なお、目に入ったときは、水洗い後、医師の治療を受けてください。
- ブースターケーブル使用時には、危険のないように取扱ってください。

(1) バッテリーの液量点検

- バッテリー液がバッテリーケース液面レベルの上限線から下限線の間にあるか、バッテリーが水平になる姿勢で確認してください。
- 不足している場合はキャップを外し、上限まで蒸留水を補充してください。



(2) バッテリーの取扱い

- 気温が低下すると、バッテリーの性能も低下します。冬季は特にバッテリーの管理に注意してください。
- バッテリーは使用しなくても自己放電しますから充電を行なってください。
夏季…… 1 ヶ月毎 冬季…… 2 ヶ月毎
- 本機を長期格納する場合は、バッテリーを取り外し、日光の当たらない乾燥した場所に保管してください。どうしても本機に取付けたまま保管しなければならないときは、必ずアース側（ \ominus 側）を外してください。
- 新品のバッテリーと交換する場合には、必ず指定した型式のバッテリーを使用してください。

〈 指定バッテリー 〉 …………… GS・ユアサ 34A19R

重要

- バッテリーは必ず車体から取外して充電してください。電装品の損傷の他に配線等を傷めることがあります。
- バッテリーの急速充電はバッテリーの寿命を短くしますから、できるだけ避けてください。
- 充電は、充電を行なう充電器の取扱説明書に従って、正しく充電してください。
- バッテリーを外し、再度取付けるときは、バッテリーの \oplus ・ \ominus のコードを元通りに配線し、まわりに接触しないように締付けてください。
- バッテリーコード（端子）を取外すときは、 \ominus コードを先に外します。バッテリーコードを取付けるときは、 \oplus コードを先に取付けます。これを怠るとショートして火花が飛んだりして危険です。

手入れと格納

警告 ●作業が終了して、シートカバー等を機械にかけるときは、高温部分が完全に冷えてから行なってください。熱いうちにカバー類をかけると、火災の原因になり大変危険です。

■日常の格納

日常の格納および短期間の格納は、次の要領で行なってください。

- (1) 車両はきれいに清掃しておきましょう。特にぬかるみでの作業や悪路走行後は、きれいに洗車してください。
- (2) 燃料タンク内防錆のため、燃料は満タンにしておいてください。
- (3) 荷台は必ず降ろしてください。
- (4) 格納はできる限り屋内にしてください。
- (5) 走行クラッチレバーを「切」位置にしておいてください。

重要 ●洗車の際は、エンジン・樹脂部品・電装品、およびマーク貼付部などには高圧水をかけないでください。特に、エンジンの点火プラグ付近には水が直接かからないようにしてください。高圧水をかけると、故障の原因となったり、マークのはがれ、部品の変形を起こしたりします。

■長期格納

長い間使用しない場合は、きれいに清掃し、次の要領で格納してください。

- (1) 車両はきれいに清掃しておきましょう。
- (2) 不具合箇所は整備してください。
- (3) エンジンオイルを新しいオイルと交換し、5分程エンジンをアイドリング回転にて運転し、各部にオイルをゆきわたらせませす。
- (4) 各部の給油を必ず行なってください。
- (5) 荷台は必ず降ろしてください。
- (6) 各部のボルト・ナットの緩みを点検し、緩んでいれば締めてください。
- (7) 格納場所は、周囲に紙など燃えやすいものがない、雨のかからない乾燥した場所を選んでください。
- (8) 走行クラッチレバーを「切」位置にし、歯止め（車止め）をしておいてください。
- (9) エンジン部は、燃料タンク・キャブレター内のガソリンを完全に抜いて格納してください。 ※「エンジン取扱説明書」参照
- (10) バッテリーは、外して補充電を行ない、液面を正しく調整して日光の当たらない乾燥した場所に保管してください。どうしても取付けたまま保管しなければならない時は、必ず⊖側を外しておいてください。

重要 ●バッテリーを外さないときは、最低限バッテリーの⊖端子をはずしてください。ねずみが配線をかじり、ショートして火災が発生することがあります。

■長期格納後の使用

長期格納後の再使用は、特に次の内容に注意してください。

重要

- 始業点検を確実にこなしてください。
- エンジンの寿命・性能を保つため、エンジン始動後はアイドリング回転で10分程、運転してください。

不調時の対応のしかた

■エンジン関係

重要 ●参照ページの欄に※マークがある項目については、お買いあげ先へご相談ください。

故障状況	原因	処置	参照ページ
スタータボタンを押してもセルモータが回らない	●バッテリーが弱い	●バッテリーの充電または交換	43・44
	●配線の断線または接続不良	●配線の修理または交換	※
	●ヒューズ切れ	●原因を取り除いてからヒューズの交換	42
	●スタータボタンの故障	●スタータボタンの交換	※
	●セルモータの故障	●修理または交換	※
	●リミットスイッチの作動不良または故障	●リミットスイッチの調整または交換	※
	●走行クラッチレバーが入っている	●走行クラッチレバーを「切」位置にする	20
セルモータの回転があがらない	●バッテリーが弱い	●バッテリーの充電または交換	43・44
	●配線の断線または接続不良	●配線の修理または交換	※
セルモータは回るがエンジンがかからない	●チョークレバーを操作していない	●チョークレバーを引く	19
	●メインスイッチが「OFF」位置になっている	●メインスイッチを「ON」位置にする	19
	●燃料が供給されない	●燃料コックを開ける	エンジン取説
	●点火プラグの不良	●点火プラグの清掃または交換	エンジン取説
	●気化器のつまり	●気化器の清掃または交換	エンジン取説
	●エンジン本体の不具合	●エンジンの修理	※
エンジンを低速にすると停止する	●点火プラグの不良	●点火プラグの清掃または交換	エンジン取説
	●気化器のつまりおよび調整不良	●気化器の清掃・調整または交換	※
	●スロットル調整不良	●スロットルの調整	※

不調時の対応のしかた

故障状況	原因	処置	参照ページ
運転中に突然、エンジンが停止した	●燃料不足	●燃料補給	—
	●エンジンオイル不足	●エンジンオイルの補給	35・37
	●オイル不足または潤滑不良によるエンジン焼付	●エンジンの修理または交換	※
	●プラグキャップの緩み	●プラグキャップを正しく取付ける	エンジン取説
	●エンジン本体の不具合	●エンジンの修理	※
マフラから異常な煙がでる	●エアクリーナの目詰まり	●エレメントの清掃または交換	エンジン取説
	●エンジンオイル量が多い	●点検し適正量にする	エンジン取説
	●気化器の調整不良	●気化器の調整	※
	●燃料がよくない	●正規の燃料に入れ換える	—
エンジン出力不足	●積載量が多すぎる	●積載量を減らす	32
	●気化器の調整不良	●気化器の調整	※
	●点火プラグ不良	●点火プラグの清掃または交換	エンジン取説
	●エンジンオイル量の不適	●エンジンオイル量を点検し適正量にする	エンジン取説
	●冷却風取入口やシリンダフィン部にゴミが付いている	●清掃する	エンジン取説
	●エアクリーナの目詰まり	●エレメントの清掃または交換	エンジン取説
	●エンジンオイルが汚れている	●エンジンオイルの交換	エンジン取説
	●タンクキャップの空気穴のつまり	●空気穴の清掃	—
	●エンジン本体の不具合	●エンジンの修理または交換	※
	●エンジンの過熱	●小休止	—
●吸気部の清掃		エンジン取説	

不調時の対応のしかた

■操作・走行関係

故障状況	原因	処置	参照ページ
走行クラッチレバーを「切」位置にしても止まらない	●走行ベルトのつき回り	●走行クラッチレバーの調整	38
		●ベルトストッパの調整	※
	●ブレーキシューの磨耗	●ブレーキの調整	38
		●ブレーキ(62) ASSYの交換	39
走行クラッチレバーを「入」にしても発進しない	●走行ベルトのスリップ	●走行クラッチレバーの調整	38
		●走行ベルトの交換	※
	●サイドクラッチの抜け	●サイドクラッチレバーの調整	40
	●ブレーキの調整不良	●ブレーキの調整	38
変速レバーが各変速位置に入らない	●変速レバーの調整不良	●変速レバーの調整	40
	●変速レバーの変形	●変速レバーの修正または交換	※
ブレーキが効かない	●ブレーキシューの磨耗	●ブレーキの調整	38
		●ブレーキ(62) ASSYの交換	39
サイドクラッチレバーを引いても旋回しない	●サイドクラッチ各部の遊び	●サイドクラッチレバーの調整	40
	●走行ベルトのスリップ	●走行クラッチレバーの調整	38
		●走行ベルトの交換	※
	●積み過ぎ	●積荷を減らす	32
クローラの歯とび	●クローラの緩み	●クローラの張り調整	41
	●積み過ぎ	●積荷を減らす	32

■電装関係

故障状況	原因	処置	参照ページ
バッテリーが充電されない	●配線の断線または接続不良	●配線の修理または交換	※
	●ヒューズ切れ	●原因を取り除いてからヒューズの交換	42
	●レギュレータ不良	●レギュレータの交換	※
	●エンジン発電不良	●エンジンの修理	※
	●バッテリーの機能不良	●端子の緩み、腐蝕、電解液の不足などを修正、またはバッテリーの交換	43・44

■その他

故障状況	原因	処置	参照ページ
エンジンが異常に揺れる	●エンジンベース取付け部品の磨耗	●取付け部品の交換	※

作業を安全におこなうために

クローラ型運搬車を使用される方のために、特に重要な項目を記載しております。事故のない楽しい作業のためにお役立てください。

一般共通事項

(1) 適用範囲

一般共通事項は、機械を使用して行なう作業に従事する者が作業の安全を確保するための注意すべき事項を示すものである。

(2) 就業条件

①安全作業の心得

機械を使用して行なう作業（以下、「機械作業」という）に従事する者は機械の操作の熟練に努め、自己の安全を図ると共に、補助作業者及び他人に危害を及ぼさないように、機械を正しく運転することに努めること。

②就業者の条件

次に該当する者は、危険を伴う機械作業に従事しないこと。

- 精神病者
- 酒気をおびた者
- 若年者
- 未熟練者
- 過労・病気・薬物の影響その他の理由により正常な運転操作ができない者。
激しい作業が続く場合には、特に健康に留意し、適当な休憩と睡眠をとること。
妊娠中の者は、振動を伴う機械作業に従事しないこと。

③特殊温湿度環境下の安全

暑熱、寒冷及び高湿の環境における作業に際しては、安全を確保するため作業時間及び方法等を十分に検討すること。

(3) 子供に対する安全配慮

機械には、子供を同乗させないこと。また、機械には子供を近寄らせないように注意すること。

(4) 安全のための機械管理

①日常の点検整備

農業機械は、使用の前後に日常の点検整備を行ない、常に機械を安全な状態に保つこと。

②防護装置の点検

- 機械作業に従事するものは、機械の操縦装置、制動装置、防護装置等危険防止のために必要な装置を点検整備して常に正常な機能が発揮できるようにしておくこと。
- 機械に取り付けられた防護装置等を機械の点検整備または修理等のために取り外した場合は、必ず復元しておくこと。

③掲げ装置の落下の防止

作業機を上げた位置で点検調整等を行なう場合には、ロック装置のあるものについて、必ずこれを使用し、かつ、ロック装置の有無にかかわらず作業機について落下防止の装置を講じること。

④整備工具の管理

点検整備に必要な工具類を適正に管理し、正しく利用すること。

(5) 火災・爆発の防止

①引火・爆発物の取扱い

引火または、爆発の恐れのある物質の貯蔵・補給等にあたってはその取扱いを適正にすること。特に火気を厳禁すること。

②火災予防の措置

火災の恐れがある作業場所には、消火器を備え、喫煙場所を決める等火災予防の措置を講じること。

(6) 服装および保護具の使用

次の作業に際しては、適正な服装および保護具を用い、危険のないよう作業に従事すること。

①頭の傷害防止の措置

機械からの墮落及び、落下物の恐れの大きい場合、交通頻繁な道路での運行の場合等では、頭部保護のために適正な保護具を用いること。

②巻き込まれによる傷害防止の措置

原動機若しくは動力伝動装置のある作業機または駆動する作業機を使用する場合には、衣服の一部、頭髮、手拭き等が巻き込まれないように適正な帽子および、作業衣等を使用すること。

③足の傷害及びスリップ防止の措置

機械作業において、作業機等の落下、土礫の飛散、踏付け、踏抜き及びスリップ等の恐れのある場合は、これらの事故を防止するために適正な履物を用いること。

④粉じん及び有害ガスに対する措置

多量の粉じん及び有害ガスが発生する作業にあつては、粉じん及び有害ガスによる危害防止のための適正な保護具を使用すること。

⑤激しい騒音に対する措置

激しい騒音の伴う作業にあつては、耳を保護するための適正な保護具を使用すること。

⑥保護具の取扱い

安全保護具を常に正常な機能を有するように点検し、正しく使用すること。

移動機械共通事項

(1) 適用範囲

移動機械共通事項は、地上を移動しながら作業するトラクターその他の移動機械を使用して行う作業に従事する者が注意すべき事項を示すものである。

(2) 作業前の注意事項

①機械の点検整備

- 機械の点検整備を十分行ない、その使用にあたっては、常に安全を確認すること。
- 機械の点検整備、手入れ及び作業機の装着等は、交通の危険がなく平坦である等、安全な場所であつ安全な方法で確実に行なうこと。特に、屋内で内焼機関を運転しながら点検整備等を行なう場合は、換気に注意すること。

②防護装置の保全

- 機械に取り付けられた防護装置は、常に有効に作用する状態に保っておくこと。
- 機械の点検整備等のために防護装置を取り外した場合は、必ず復元し、その機能を十分に発揮できるようにしておくこと。

③悪条件下における作業

土地条件、気象条件等により機械作業に対する条件がよくない場合の作業については、実施の判断、作業方法および装備の選択等に注意すること。

(3) 作業中の注意事項

①乗車等の禁止

- 機械作業中は、作業関係者以外の者を機械に近寄らせないこと。

②前方及び後方の安全確認

運転中または作業中は、常に機械の周囲に注意し、安全を確認すること。特に、発進時に注意すること。

③転倒落下の防止

- 圃場への出入り、溝または畦畔の横断、軟弱地の通過等に際しては、機械の転倒を防ぐために、特に注意すること。
- 機械の積み降ろしに際しては、機械の転倒及び落下を防ぐための適切な措置を講じ、十分注意して行なうこと。

④傷害の防止

- 動力伝動装置・回転部等の危険な部分には、作業中接触しないように注意すること。
- 刃または鋭利な突起を有する機械で作業を行なう場合は、傷害防止のために特に注意すること。

作業を安全におこなうために

⑤道路走行の安全

- 道路走行にあたっては、関係法規を守り、安全に運転すること。
- 道路走行にあたっては、他の自動車走行の妨げとならないように留意すること。
- 刃物または鋭利な突起物を有する機械を道路走行させる場合は、おおいをつけるかまたはこれを取り外す等、特に傷害防止のために注意すること。
- 悪条件の道路での高速運転の禁止
凹凸のはげしい道路、曲折のはげしい道路等においては、高速で運転しないこと。
- 坂道における安全確保
降坂時は、必ずエンジnbrakeキを用いること。また、操向クラッチを使用しないこと。登坂時における発進では、前輪の浮上がり注意すること。

⑥夜間における安全

夜間作業においては、とくに安全に注意し、的確な照明を行なうこと。
夜間給油を行なう場合は、裸火等を使用せず、安全な照明のもとで安全かつ確実に給油すること。

⑦作業中の点検調整等における安全措置

機械の点検調整は、必ず原動機を止め、安全な状態で行なうこと。
休憩等で機械を離れる場合は、機械を安定した場所におき、作業機を下し、かつ、安全な停止状態を保つように注意すること。やむを得ず傾斜地に機械を置く場合は、さらに車止めを施して、自然発車等の危険が生じないように注意すること。

(4) 終業後の注意事項

①終業後の点検整備

作業終業後は、必ず次の作業のため機械の点検整備を行なうこと。

②作業機のとりはずし

作業機のとりはずしは、平坦な場所等の安全な場所で、かつ、安全な方法で確実に
行なうこと。とくに夜間の作業機のとりはずしは、安全で適切な照明を用い、安全に留意して行なうこと。

③機械の安全管理

作業終了後は、作業機をはずし、または降ろし、機械を安定した場所に置き、かつ、安全な停止状態を保つように注意すること。
また、危険と思われる機械は、格納庫に保管するかおおいをかけるなどして安全な状態におくこと。

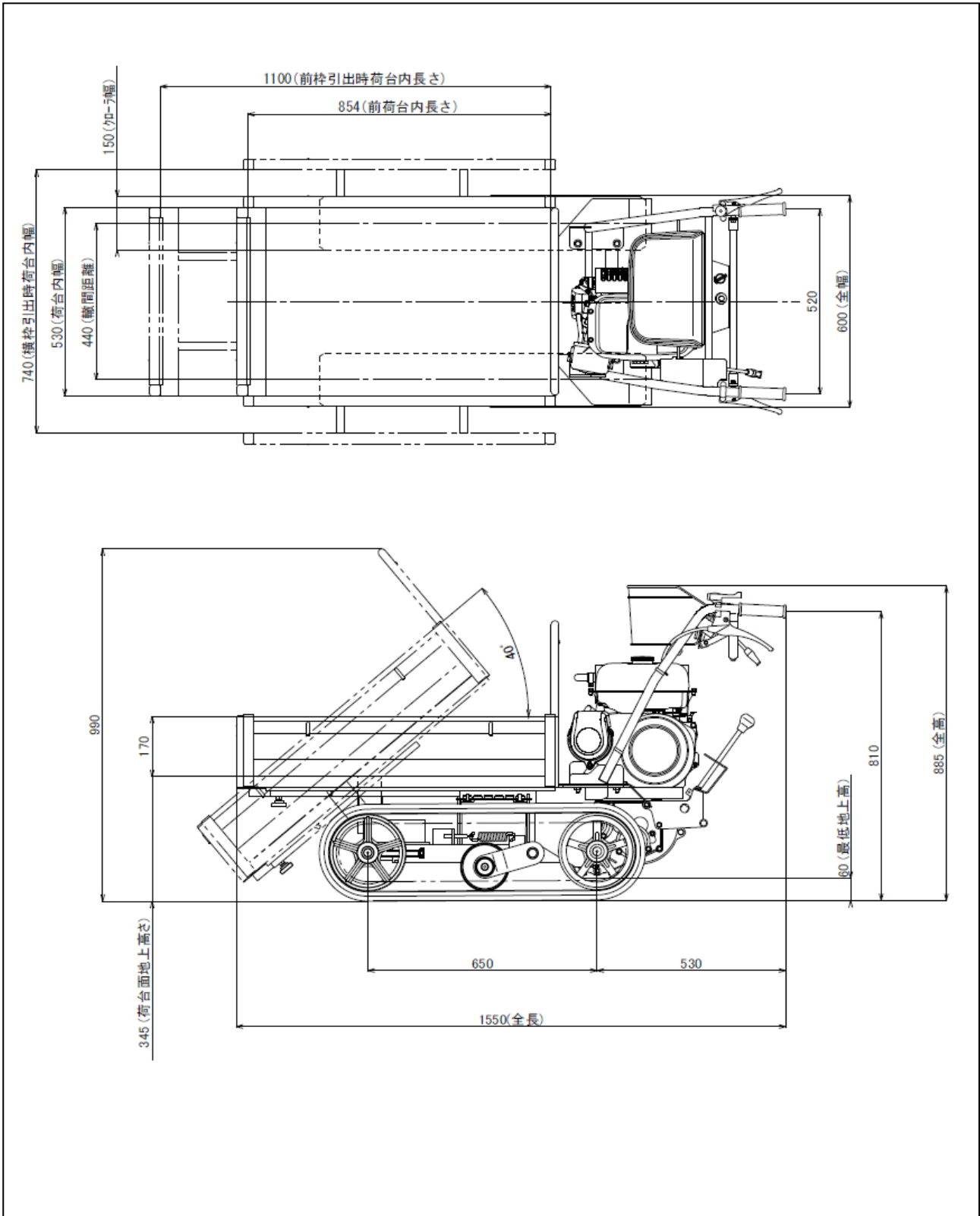
サービス資料

主要諸元

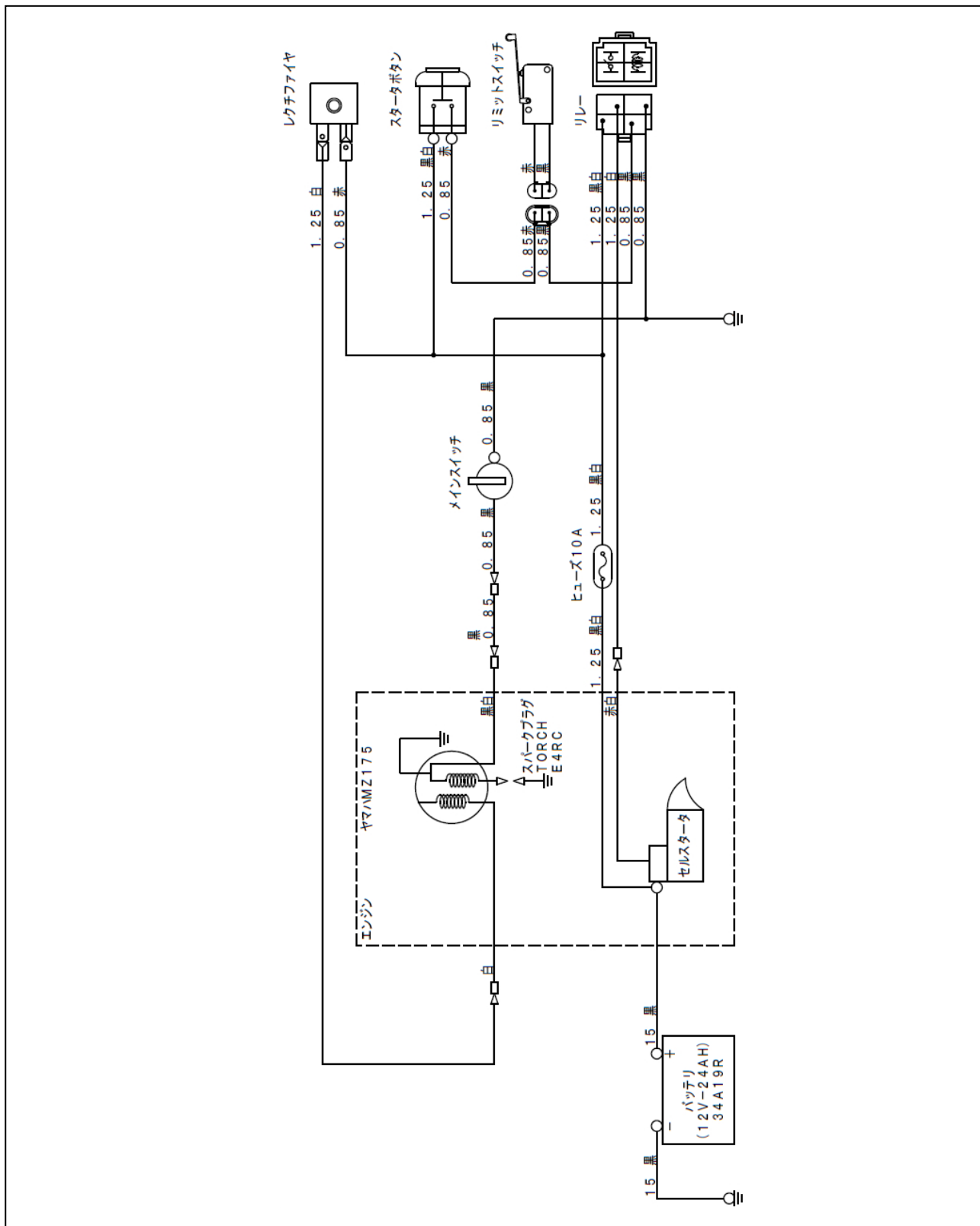
名 称		クローラ型運搬車		
型 式		XG303YE		
最大作業能力 (kg)		300		
車 体	質 量 (kg)	155		
	全 長 (mm)	1550		
	全 幅 (mm)	600		
	全 高 (mm)	885		
荷台内寸(長×幅×枠高) (mm)		854×530×170		
荷台内寸 [枠スライド時]		[1100×740×170]		
荷台面地上高 (mm)		345		
走 行 部	走 行 形 式		芯がね無しゴムクローラ (後駆動)	
	操 向 形 式		サイドクラッチ (爪)	
	ブレーキ形式		内拡式 (センタブレーキ)	
	クローラサイズ 幅(mm)×ピッチ(mm)×リンク数		150×72×28	
	轍間距離 (mm)		440 (クローラ外幅590)	
	接 地 長 (mm)		650	
	変 速 段 数		前進2段, 後進2段	
	走行速 (km/h)	前進	1速	1.9
			2速	3.8
		後進	1速	1.4
2速			2.8	
最低地上高 (mm)		50		
最小回転半径 (mm)		1110		
エ ン ジ ン	型 式 名		MZ175B	
	種 類		空冷4サイクル1気筒OHVガソリンエンジン	
	総排気量 (L {cc})		0.171 {171}	
	出力/回転数 (kW {PS} /rpm)		ネット値 3.0 {4.1} /3600 (最大 3.5 {4.8} /3600)	
	使用燃料		自動車用無鉛ガソリン	
	燃料タンク容量 (L)		4.5	
始 動 方 式		リコイルスタータ、セルモータ併用		
バ ッ テ リ		GSユアサ 12V-34A19R		
作 業	名 称		簡易型ハンドダンプ	
そ の 他	積載時接地圧 (kPa)		24	
	ダンプ角度 (度)		40	

外観図

(単位mm)



配線図



主な消耗部品

消耗部品をご注文の際は、部品番号をお確かめの上、お買いあげ先へご相談ください。

部品番号	部品名称	個数	使用箇所・備考
1155-220-014-0	Vベルト (SA コグ 34)	1	走行伝動部・ベルトサイズ ; SA34-HP4 コグ
0337-110-500-1	ブレーキ (62) ASSY	1	制動装置
0337-110-051-1	ブレーキパッキン	1	制動装置用
0337-354-011-0	クローラ (150X72X28)	2	走行部
0337-422-013-0	ゴムザ (27)	8	エンジンベース取付け用 (防振用)
0337-422-012-0	カラー (12)	4	エンジンベース取付け用 (防振用)
—————	点火プラグ	1	NGK BPR4ES

索引

あ	アイドルローラへの補給	35	さ	サービス資料	54～57
	アクセルレバー	19		サービスネット	17
	アユミ板の基準	10		最大作業能力	32
	安全のための機械管理			サイドクラッチレバー	21
	(一般共通事項)	50～51		サイドクラッチレバーの調整	40
	安全のポイント	4～16		坂道での運転	30～31
	安全表示ラベル貼付位置	3		作業中の注意事項	
	安全表示ラベルの注意	3		(移動機械共通事項)	52～53
	一般共通事項	50～51		作業中は	10～12
	移動機械共通事項	52～53		作業前の注意事項	
	運転者の条件	4		(移動機械共通事項)	52
	運転のしかた	24～44		作業を安全におこなうために	50～53
	運転前の準備	23		作業を開始する前に	5
	運転前の点検について	23		索引	58～59
	エンジンオイル	35・37		始業点検	23
	エンジン関係			終業後の注意事項	
	(不調時の対応)	47～48		(移動機械共通事項)	53
	エンジンの始動	24～25		就業条件(一般共通事項)	50
	エンジンの			重要安全ポイントについて	2
	始動と停止のしかた	24～26		主要諸元	54
	エンジンの始動と発進は	6		新車の保証	17
	エンジンの停止	26		スタータボタン	19
	主な消耗部品	57		製造番号	17
か	外観図	55		積載要領	32～33
	各部の調整	38～41		旋回のしかた	27
	各部の名称	18		走行クラッチレバー	20
	各部の名称とはたらき	18～22		走行クラッチレバーの調整	38
	火災・爆発の防止			走行時の注意	29～31
	(一般共通事項)	51		走行するときには	6～9
	ギヤボックスへのオイル			走行のしかた	27～28
	の補給・交換	35～36		操作・走行関係	
	給油箇所一覧表	35		(不調時の対応)	49
	クローラの張り調整	41		操作レバーおよび	
	子供に対する安全配慮			スイッチの名称とはたらき	19～22
	(一般共通事項)	50		その他走行時の注意	31
	ゴムクローラへの注意	29		その他(不調時の対応)	49
	コンテナ積載例	33			

索引

た	長期格納	45	は	配線図	56
	長期格納後の使用	46		発進のしかた	27
	チョークレバー	19		バッテリーの液量点検	43
	定期点検整備箇所一覧表	34		バッテリーの点検と取扱い	43～44
	停車・駐車	28		バッテリーの取扱い	44
	手入れと格納	45～46		バランス	32
	適用範囲(一般共通事項)	50		販売型式名	17
	適用範囲 (移動機械共通事項)	52		ヒューズの取扱い	42
	電気系統の点検と補修	42～44		ブースターケーブル 使用時の注意事項	16
	電気配線の点検と補修	42		服装および保護具の使用 (一般共通事項)	51
	点検・整備	34～37		不調時の対応のしかた	47～49
	点検整備は	12～13		ブレーキの交換	39
	点検と清掃	37		ブレーキの調整	38～39
	電装関係(不調時の対応)	49		変速レバー	20
	電装品の取扱い	15～16		変速レバーの位置	20
	転輪の注油(グリスアップ)	35		変速レバーの調整	40
	トラックへの 積込み・積降ろし	9～10		保管・格納は	14～15
	トラックローラへの補給	35		補修用部品供給年限 について	17
				保証とサービス	17
	な	日常の格納		45	ま
燃料		35・37	目次	1	
			や	指クラッチレバー	21
				ら	ロック解除レバー

困ったり、わからないことがあれば

販売店
住所 〒 —
Tel — —
担当 ;

までご連絡ください。

型 式	
製造番号	

ご購入日	
------	--

※ご使用になる前にメモしておく、万一、修理の依頼をされるときに役立ちます。

豊かさを創造し、未来へ挑戦する 株式会社アテックス

- 本 社 愛媛県松山市衣山1丁目2-5 〒791-8524
TEL (089) 924-7161 (代) FAX (089) 925-0771
TEL (089) 924-7162 (営業直通)
お客様ダイヤル 0120-870866 E-mail: atexhome@atexnet.co.jp
ホームページ: <http://www.atexnet.co.jp>
- 東北営業所 岩手県花巻市北湯口第2地割1-14 〒025-0301
TEL (0198) 29-6322 (代) FAX (0198) 29-6323
E-mail: touhokugrp@m2.atexnet.co.jp
- 関東支店 茨城県猿島郡五霞町元栗橋6633 〒306-0313
TEL (0280) 84-4231 (代) FAX (0280) 84-4233
E-mail: kantogrp@m2.atexnet.co.jp
- 中部営業所 岐阜県大垣市本今5丁目128 〒503-0931
TEL (0584) 89-8141 (代) FAX (0584) 89-8155
E-mail: kansaigrp@m2.atexnet.co.jp
- 中四国支店 愛媛県松山市衣山1丁目2-5 〒791-8524
TEL (089) 924-7162 FAX (089) 925-0771
E-mail: chuushikokugrp@m2.atexnet.co.jp
- 九州営業所 熊本県菊池郡菊陽町大字原水1156-17 〒869-1102
TEL (096) 292-3076 (代) FAX (096) 292-3423
E-mail: kyushugrp@m2.atexnet.co.jp
- 部品センター 愛媛県松山市馬木町899-6 〒799-2655
TEL (089) 979-5910 (代) FAX (089) 979-5950
E-mail: partsgrp@m2.atexnet.co.jp

部品コード

0337-943-018-2B