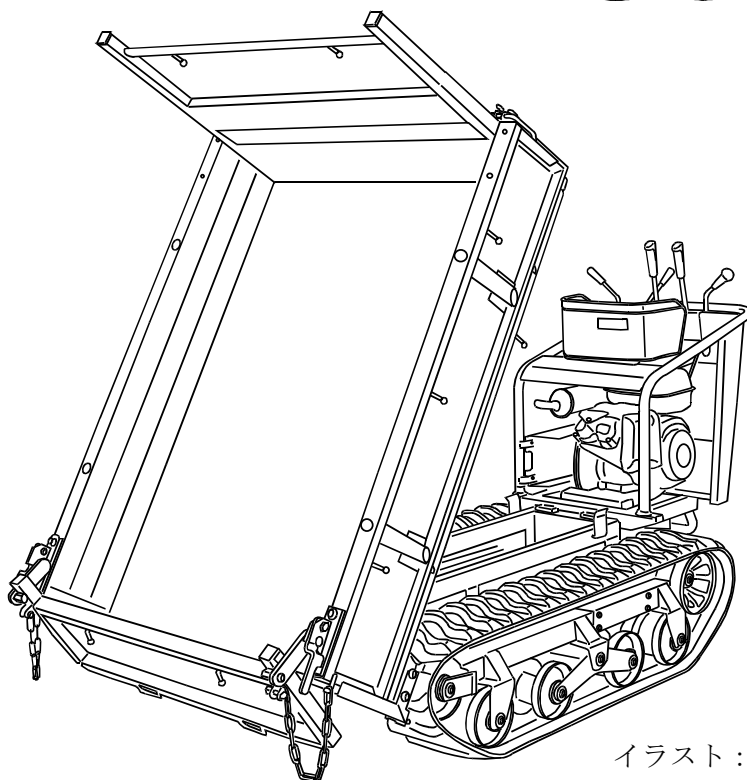


クローラ型運搬車

取扱説明書

XG555 XG655



イラスト：XG555DN

ご使用前に必ずお読み下さい。

atex

はじめに

- このたびは、本製品をお買いあげいただき、まことにありがとうございます。
- この取扱説明書は、本製品を使用する際にぜひ守っていただきたい安全作業に関する基本的事項及び、最適な状態で使っていただくための正しい運転・調整・整備に関する技術的事項を中心に構成されています。
- 本製品を初めて運転される時はもちろん、日ごろの運転・取扱いの前にも取扱説明書を熟読され、十分理解の上、安全・確実な作業を心がけてください。
- この取扱説明書は、いつでも取り出して読むことができるよう大切に保管してください。
- い。説明書を紛失、または損傷された場合は、速やかにお買い上げいただきました
- 販売店・特約店にご注文ください。
- クローラ型運搬車を貸与、または譲渡される場合は、相手の方に取扱説明書の内容を十分理解していただき、この取扱説明書をクローラ型運搬車に添付してお渡してください。
- なお、品質・性能向上あるいは安全上、使用部品の変更を行うことがあります。その際には、本書の内容・イラストなどの一部が、クローラ型運搬車と一致しないことがありますので、ご了承ください。
- もし、おわかりにならない点がございましたら、ご遠慮なくお買い上げいただきました販売店・特約店にご相談ください。
- **▲重要** 表示は下記のように安全上、取扱上の重要なことを示しています。

表 示	重 要 度
▲危険	その警告に従わなかった場合、死亡又は重傷を負うことになるものを示しています。
▲警告	その警告に従わなかった場合、死亡又は重傷を負う危険性があるものを示しています。
▲注意	その警告に従わなかった場合、ケガを負うおそれのあるものを示しています。
重要	商品の性能を発揮させるための注意事項を説明しています。よく読んで製品の性能を最大限発揮してご使用ください。

- ▲注意** ●本製品は、圃場内作業車ですので、公道及び公道とみなされる道路での運転はできません。当該道路上での運転による事故及び違反につきましては、責任を負いかねます。

目次

重要安全ポイントについて	2
型式について	3
安全表示ラベルの注意	3
安全のポイント	6
安全な作業をするために	6
保証とサービス	18
各部の名称とはたらき	19
各部の名称	19
操作レバーの名称とはたらき	20
作業前の準備	26
使用前の点検について	26
作業のしかた	27
運転操作の要領	27
積載要領	36
荷台の使い方	37
点検・整備	40
各部の調整	45
手入れと格納	54
不調時の対応のしかた	56
農作業を安全におこなうために	58
一般共通事項	58
移動機械共通事項	61
サービス資料	63
主要諸元	63
外観図	67
主な消耗部品	75
索引	76

重要安全ポイントについて

1. 運行前には、
必ず始業点検を行ない、特に重要な保安部品（ブレーキ等）は、確実に整備します。

2. 路肩・軟弱地で使用するときは、
転落・転倒しないように十分注意します。

3. 坂道で使用するときは、
急旋回・Uターンは避けます。

4. 運転・作業をするときは、
安全カバー類が取り付けられていることを確認します。

5. 機械の清掃・点検・調整をするときは、
必ずエンジンを止め、機械の停止を待ちます。

6. 補助者と共同作業を行うときは、
合図をし、安全を確認します。

7. リフトまたはダンプ作業を行うときは、
周囲の安全を確認します。

8. 荷物を積むときは、
積載重量を守りバランスよく、また荷動きしないよう
しっかりとロープ等で固定します。

この機械をお使いになるときは復唱してください。

安全に作業していただくため、ぜひ守っていただきたい重要安全ポイントは前述の通りですが、これ以外にも本文の中で安全上是非守っていただきたい事項を **⚠️重要** の記号を付して説明のつど取りあげております。

よくお読みいただくとともに、必ず守っていただくようお願い致します。

型式について

機 種 型 式	仕 様 記 号
XG555N・XG555DN	各型式記号の後に仕様を表す記号があります。 N……………ナロー荷台ハンドダンプ仕様 DN……………ナロー荷台油圧ダンプ仕様
XG555・XG555D・XG555LD	D……………荷台油圧ダンプ仕様
XG655・XG655D・XG655LD・	LD……………油圧リフト or ダンプ仕様
XG655LDE	LDE……………油圧リフト or ダンプ仕様、セルスタート 付きエンジン仕様
	※型式記号の後に仕様を表す記号のないものは、ハンドダンプ仕様です。

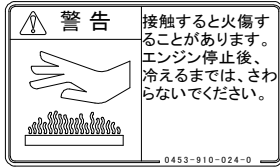
●この取扱説明書では、同じ種類の各型式について併記してあります。

お買い上げいただいた、クローラ型運搬車の型式を機体に貼付してある銘板で確認され、該当する部分をよくお読みください。

安全表示ラベルの注意

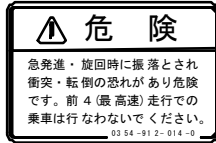
- 本機には、安全に作業していただくため、安全表示ラベルが貼付してあります。必ずよく読み、これらの注意に従ってください。
- 安全表示ラベルを破損・紛失したり、記載文字が読めなくなった場合は、新しいラベルに貼りかえてください。安全表示ラベルは、お買い上げ先へ注文してください。
- 汚れた場合は、きれいにふき取り、いつでも読めるようにしてください。
- 安全表示ラベルが貼付してある部品を交換する場合は、同時に安全表示ラベルもお買い上げ先へ注文してください。
- 安全表示ラベルには、洗車時に直接高圧水をかけないでください。
- 安全表示ラベル貼付位置については、次ページを参照してください。

安全表示ラベル貼付位置

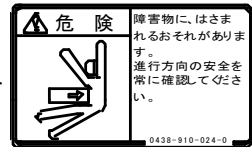
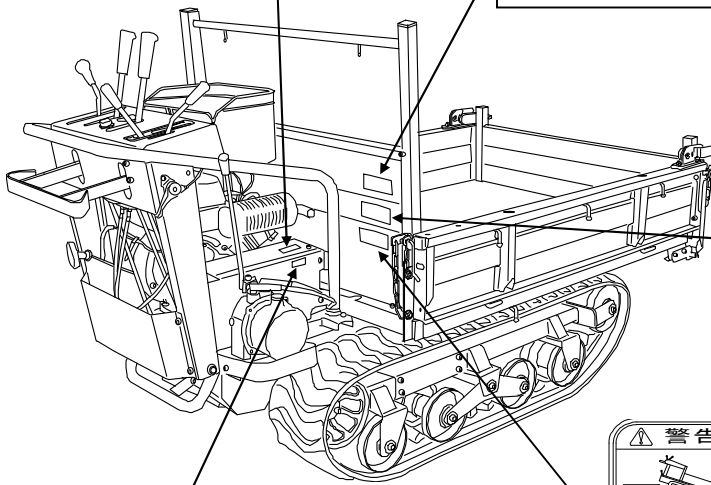


0453-910-024-0

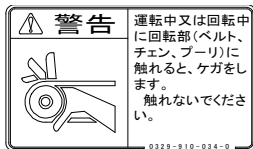
型式XG655LD、LDEのみ



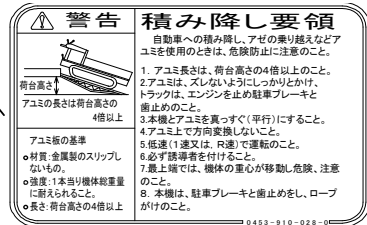
0354-912-014-0



0438-910-024-0



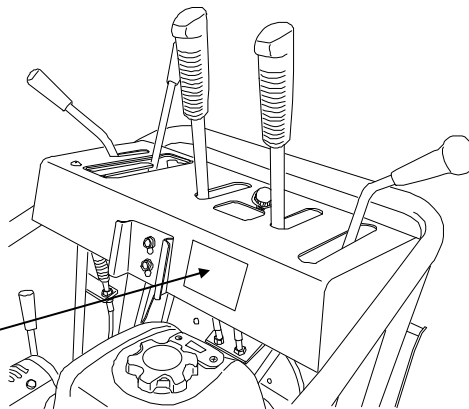
0329-910-034-0



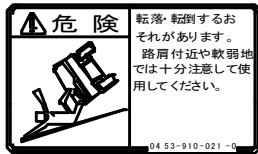
0453-910-028-0



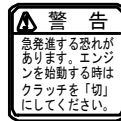
0453-916-011-0



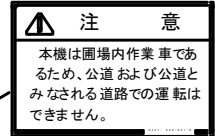
安全表示ラベル貼付位置



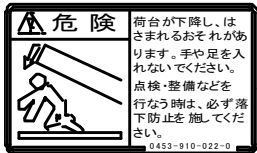
0453-910-021-0



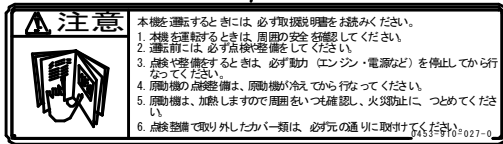
0386-910-015-0



0337-929-021-0



0453-910-022-0



0453-910-027-0

安全のポイント

安全な作業をするために

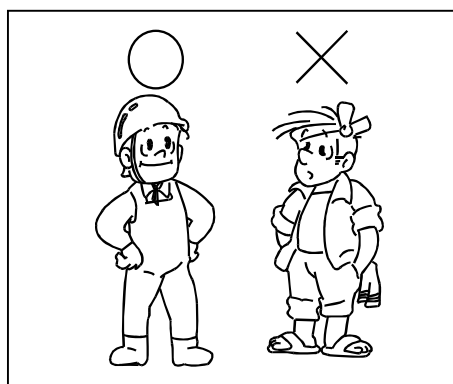
本章では、機械を効率よく安全にお使いいただくために、必ず守っていただきたい事項を説明しております。十分に熟読されて、安全な作業を行なってください。

■はじめに

(1) 服装について

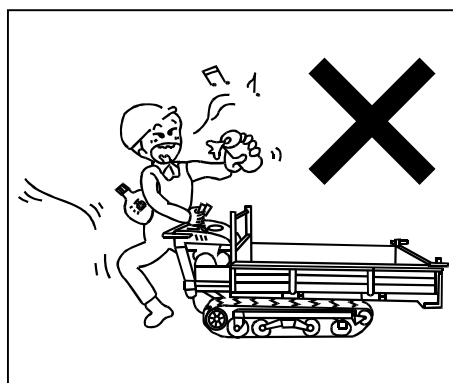
服装は作業に適したものを着てください。服装が悪いと、衣服が回転部に巻き込まれたり、靴がスリップしたりして大変危険です。

ヘルメットや適正な保護具も着用してください。



(2) 体調について

飲酒時や過労ぎみの時、または妊娠している人、子供など未熟者は絶対に作業をしてはいけません。作業を行なうと、思わぬ事故を引き起こします。作業をする時は、必ず心身とも健康な状態で行なってください。

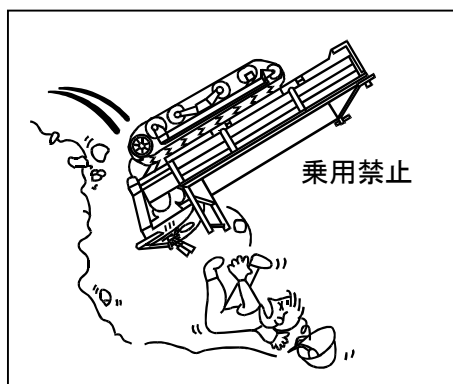


(3) 簡易乗用装置について

圃場内の平坦地以外で乗らないでください。公道での乗車運行は道路交通法に違反します。

坂道・凹凸の有る所で乗ると、転倒・転落事故の原因となります。注意してください。

最高速での乗車は衝突・転倒の恐れがあり危険です。乗車しないでください。

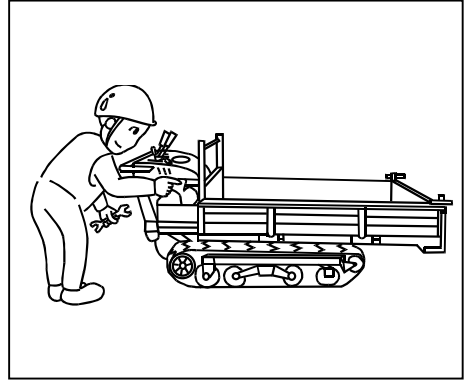


■作業をする前に

(1) 日常点検について

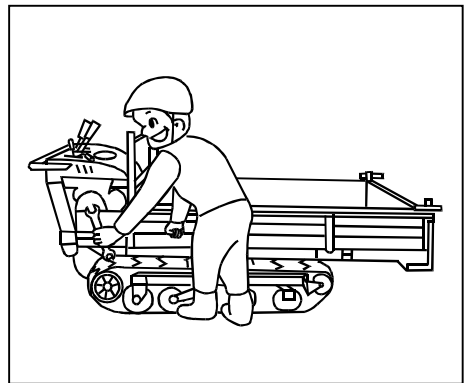
作業する前に、本書の「取扱説明書」を参考に必要な点検を必ず行なってください。点検を怠るとブレーキの効きが悪かったり、クラッチが切れなかったりして走行中や作業中の思わぬ事故につながります。

点検を行なうときは、必ず原動機を停止し、原動機が冷えてから行ってください。



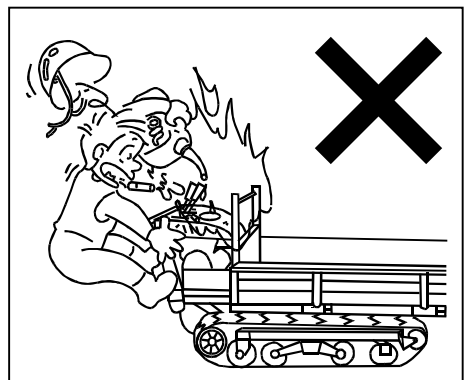
(2) 安全カバー類の装着確認

安全カバー類が外されたままになっていないか確認しましょう。外されたままエンジンをかけたり、運転作業を行なうと危険な部分が露出して大変危険です。



(3) 燃料・潤滑油の確認

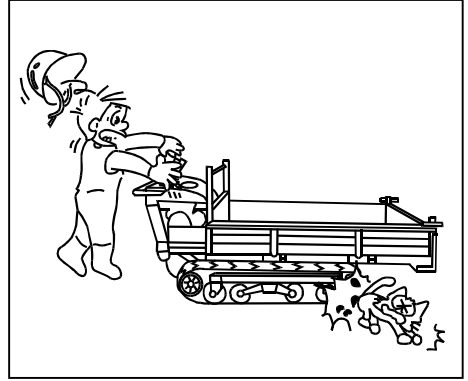
燃料の補給や潤滑油の給油・交換をするときは、必ずエンジンが停止した状態で行ない、くわえタバコなどの火気は厳禁です。守らなかった場合、火災の原因になります。



■エンジンの始動と発進

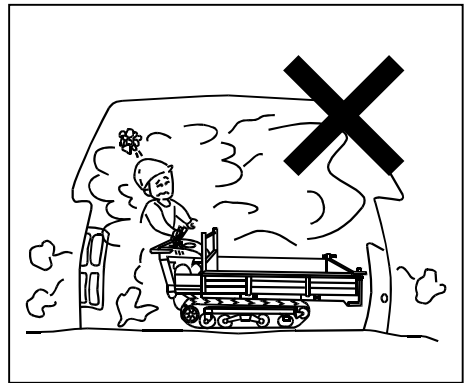
- (1) エンジン始動時は周囲を確認してから
エンジン始動時は、クラッチを「切」に、
また発進時は、各レバー位置と周囲の安全
を確かめてゆっくりと発進してください。
急発進は危険です。

クラッチを「入」にする前に、必ず変速
レバー位置を確認してください。怠ると、
思う方向と逆に進むことがあります大変危険で
す。



- (2) 室内では、十分換気を

室内でエンジンをかけるときは、窓や戸
を開けて、換気を十分に行なってください。
換気が悪いと、排ガス中毒を起こし大変危
険です。

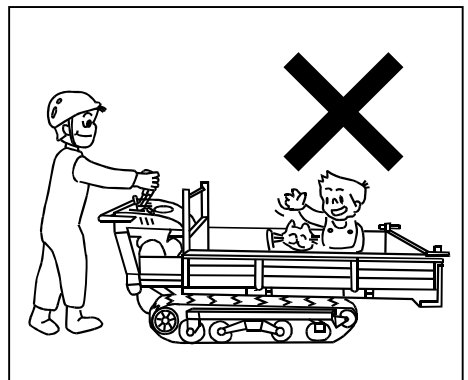


■走行する場合

- (1) 荷台などに人や動物を乗せない

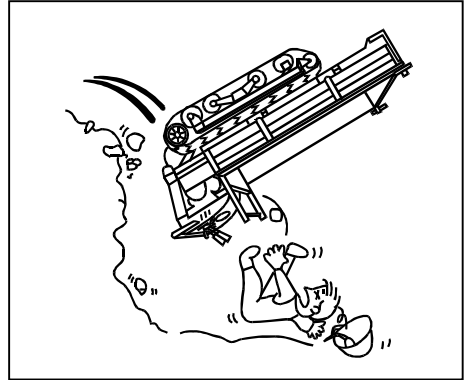
運転するときには、周囲の安全を確認して
ください。

いかなる場合も、荷台などに人や動物を
乗せないでください。急旋回、重心の移動
等により大変危険です。



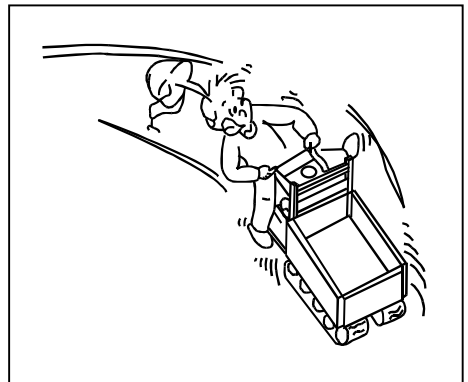
(2) 路肩に注意

凹凸の激しい所・軟弱地盤・側溝のある道や両側が傾斜している道などで走行するときは、速度を十分に落とし安全な速度で運転してください。衝突・転落事故を引き起こす恐れがあり大変危険です。



(3) 傾斜地での走行注意

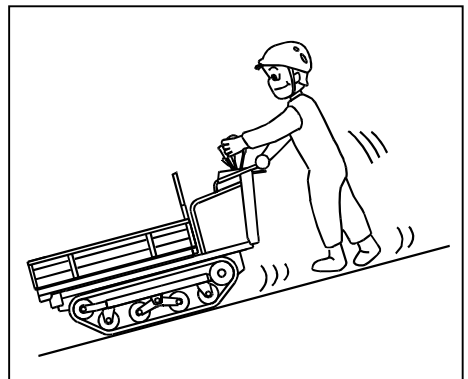
傾斜地は、低速で、まっすぐに昇り降りしてください。斜面をよこぎったり、旋回をすると転倒する恐れがあります。特に下り坂では、曲がろうとしてサイドクラッチを切った場合、切った側が流され、思う方向と逆に進むことがあります大変危険です。



(4) 坂道での走行注意

坂道では、低速でゆっくりと、また下るときはエンジnbrakeをかけ、変速レバーを中立状態にしないでください。

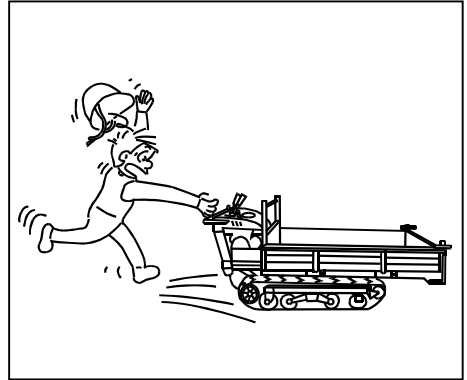
ブレーキの多用は、ブレーキを傷めるとともに、スリップやブレーキの効きが悪くなる原因となり、大変危険です。



安全のポイント

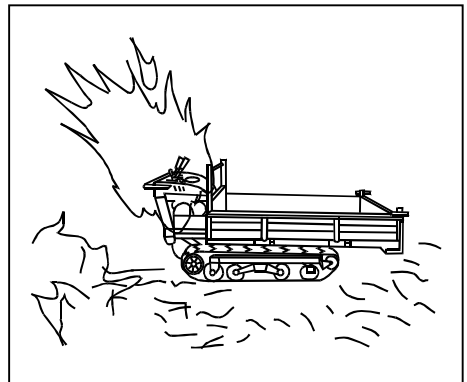
(5) 高速走行での走行注意

凹凸の激しい道路での高速走行はしないでください。路面状態、積載状態に応じた安全な速度で走行してください。これを怠ると、衝突・転倒事故を引き起こす恐れがあります。



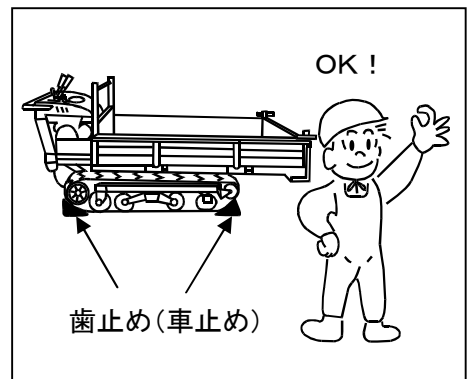
(6) 駐車・停車の注意

草やワラ等可燃物の上に止めないでください。排気管の熱や、排気ガスなどにより可燃物に着火し、火災の原因となります。



(7) 機械から離れる時の注意

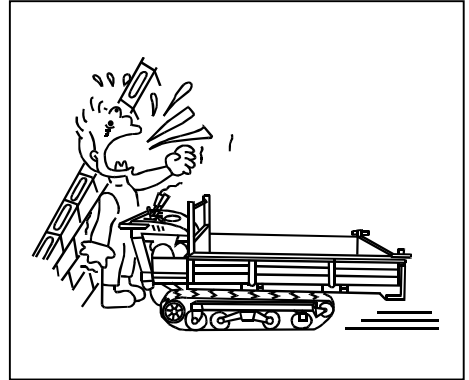
停車場所は広く硬い所を選んでください。また、本機から離れるときは、ブレーキをかけ、エンジンを停止し、歯止め（車止め）をしてください。機体が自然に動きだしたりして大変危険です。



安全のポイント

(8) 正しい運転姿勢で

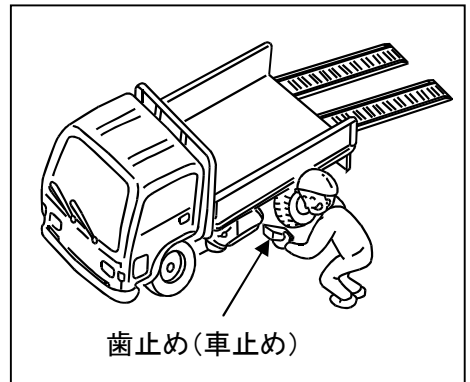
わき見運転や無理な姿勢で運転をしてはいけません。進行方向、特に後進時は、周囲の障害物にはさまれる恐れがあります。本機には、狭圧防止装置が設けられておりますが、十分注意してください。



■積込み・積降ろし

(1) トラックは歯止めを

トラックはエンジンを止め、動かないよう駐車ブレーキ・歯止め（車止め）をしてください。これを怠ると積込み・積降ろし時にトラックが動いて転落事故を引き起こす恐れがあります。

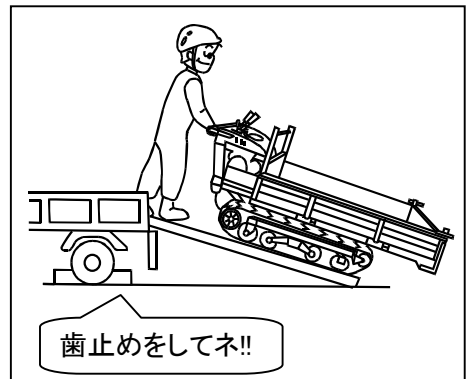


(2) アユミ板の確認

積込み・積降ろしは、強度・幅・長さの十分あるスリップしないアユミ板を使用しズレないようにしっかりと架け、本機とアユミを真直ぐにして誘導者をつけて微速で行ってください。

アユミ板上での方向修正は転落事故の原因となり大変危険です。

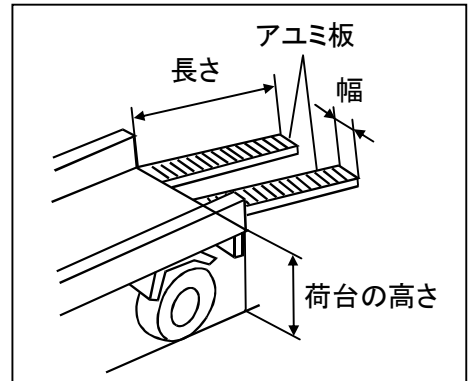
又、最上端では機体の重心が移動しますので注意して行ってください。



安全のポイント

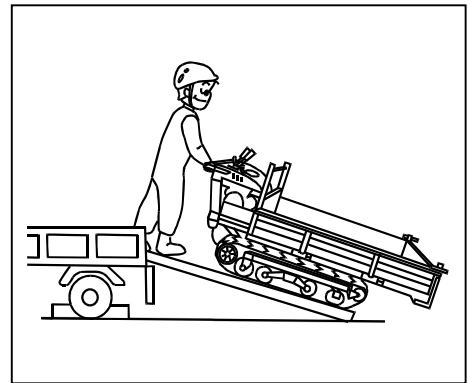
< アユミ板の基準 >

- 長さ…車の荷台の高さの4倍以上
- 幅 …本機クローラの1.5倍以上
- 強度…車体総重量の1.5倍以上（1本当たり）
- すべらないよう処理されていること。



(3) 載せる途中の注意

万一、途中でエンストした場合は、すぐに走行クラッチを切りブレーキをかけ、その後徐々にブレーキをゆるめ、いったん道路まで降ろし、改めてエンジンを始動させてから行なってください。



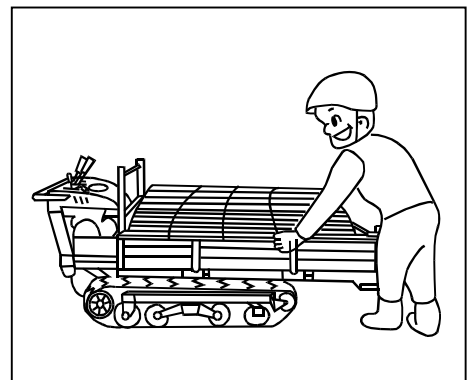
(4) 載せてからの注意

本機は駐車ブレーキと歯止めを行い必ずロープなどでトラックの荷台に固定してください。

■作業中

(1) 積載制限の注意

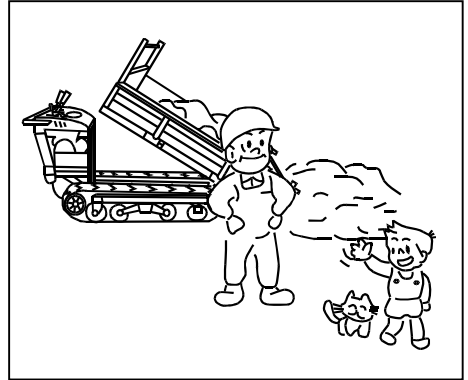
積載制限を守り、ロープ等により積載物が移動しないようしっかりと荷台に固定してください。過積載は、機械の破損や転倒の恐れがあり大変危険です。



安全のポイント

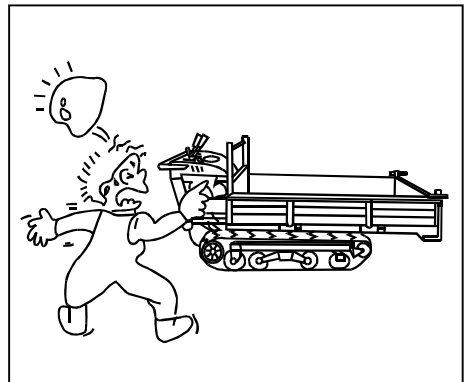
(2) 作業中の注意

作業中は作業員以外の人、特に子供を近づけないでください。傷害事故の原因となり大変危険です。



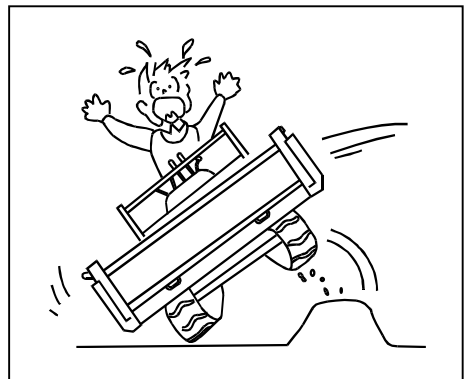
(3) エンジン等の回りに注意

運転中は、回転部やエンジン・マフラ等の高温部など危険な箇所には手や体を触れないでください。傷害事故の原因となり大変危険です。



(4) 溝・畦越えの注意

溝の横断や畦越えをするときは必ずアユミ板を使用し、微速にて溝・畦と直角にゆっくりと走行してください。これを怠ると、脱輪やスリップ等により転倒する恐れがあり大変危険です。

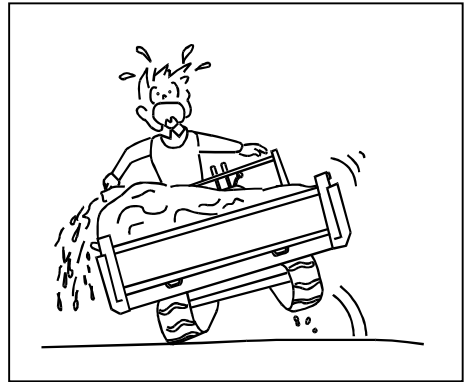


安全のポイント

(5) 荷物の積み方注意

荷を積むときは、重心が機体の中央になるよう、また重心が高くならないようにしましょう。重心が高くなったり、かたよると転倒の原因となり大変危険です。

また、前方の確認ができないような荷物の積み方は絶対に行なわないでください。



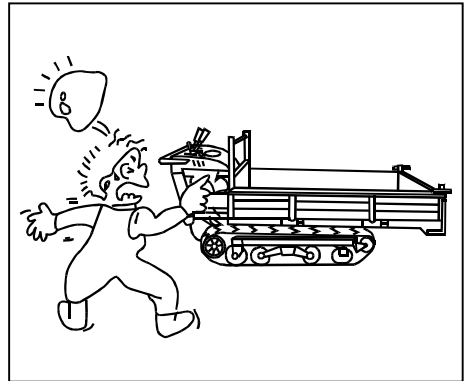
(6) 夜間作業の禁止

本機の夜間作業は禁止されていますので絶対に行なわないでください。

■点検・整備

(1) 高温部が冷えてから点検整備

エンジンを切った直後に、点検整備をすることはできません。エンジンなどの高温部が完全に冷えてから行なってください。怠ると、火傷などの原因となります。

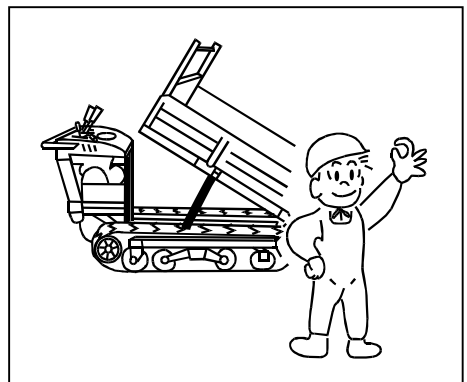


(2) エンジン停止後掃除・点検整備

機械の掃除・点検整備をするときは、必ずエンジンを停止し、駐車ブレーキをかけて行なってください。

荷台をダンプさせて行なう時は、落下防止棒をセットしてください。

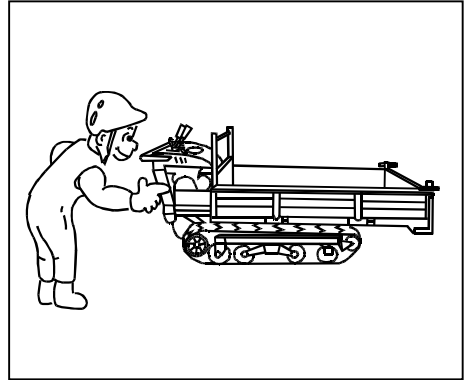
怠ると、思わぬ事故をまねく恐れがあります。



安全のポイント

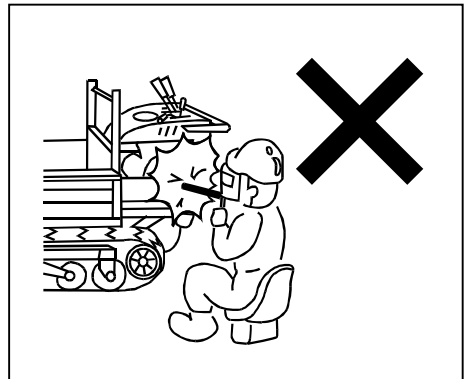
(3) 安全カバー類の確認

点検整備で取り外した安全カバー類は、必ず元の通りに取り付けてください。回転部や高温部がむき出しになり、傷害事故の原因となり大変危険です。



(4) 機械の改造厳禁

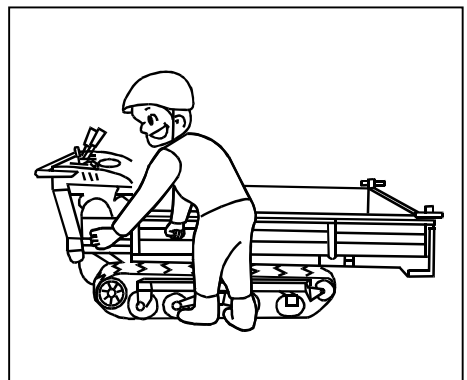
機械の改造は絶対にしないでください。機械の故障や事故の原因になり大変危険です。



■保管・格納

(1) 機体の清掃

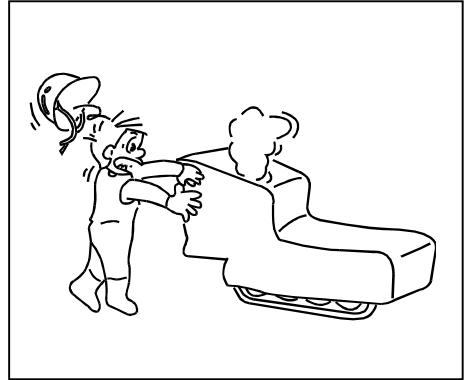
動力を停止し、機体に付着したドロやゴミ等をきれいに取り除いてください。特にマフラなどエンジン周辺のゴミは火災の原因となります。必ず取り除いてください。



安全のポイント

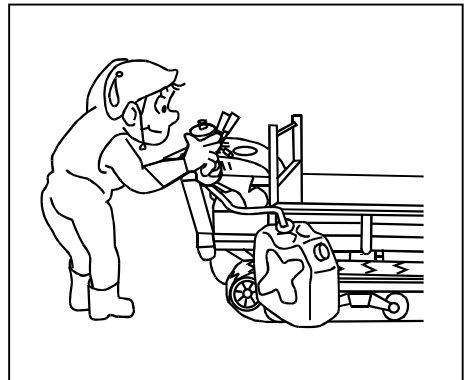
(2) カバーは冷えてから

子供などが容易に触れないようにカバーをするか、格納庫に入れて保管してください。カバー類をかける場合は、高温部が完全に冷えてから行なってください。熱いうちにカバー類をかけると火災の原因となります。



(3) 燃料の抜き取り

長期格納するときは、燃料タンクや気化器内の燃料を抜き取りましょう。燃料が変質するばかりでなく、引火などで火災の原因となり大変危険です。



(4) バッテリーケーブルを外す

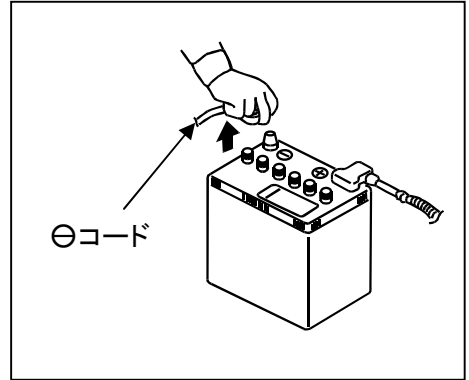
長期格納するときは、バッテリーケーブルを外しておいてください。外しておかないとネズミ等がかじってケーブルがショートし、発火して火災の原因となり大変危険です。(OPT:セル仕様)



■電装品の取扱い（OPT：セル仕様）

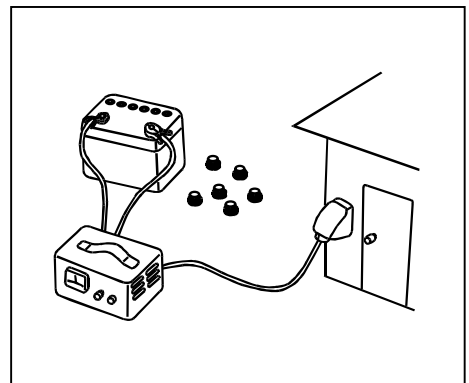
(1) 電気配線の点検

電気配線の点検および配線接続部の点検は必ずエンジンを停止し、キースイッチを切りバッテリーの⊖コードを外して行ってください。これを怠ると火花が飛んだり感電したり思わぬ事故を引き起こす恐れがあります。



(2) バッテリーの取り扱い

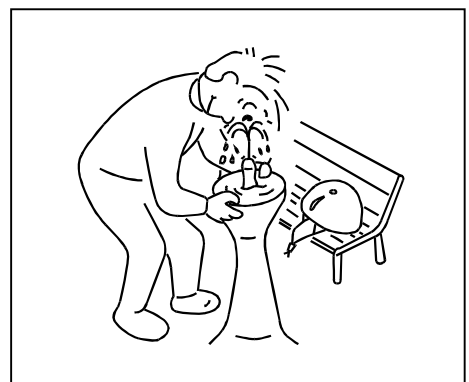
バッテリーを取り扱う時は、ショートやスパークさせたり、タバコ等の火気を近づけないでください。また、充電は風通しのよいところでバッテリーの補水キャップを外して行ってください。これを怠ると引火爆発することがあり大変危険です。



(3) バッテリー液は劇物

バッテリー液（電解液）は希硫酸で劇物です。体や服につけないようにしてください。失明や火傷をすることがあり大変危険です。

万一ついたときは、多量の水で洗ってください。なお、目に入った時は水洗い後、医師の治療を受けてください。



保証とサービス

■新車の保証

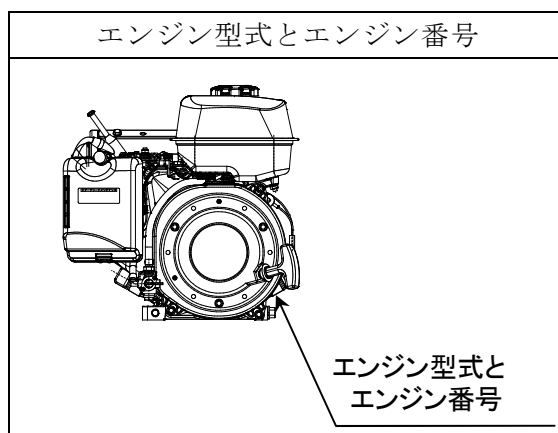
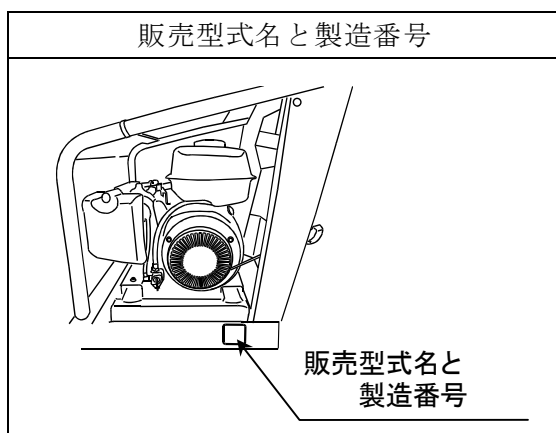
この製品には、(株)アテックス保証書が添付されています。詳しくは、保証書をご覧ください。

■サービスネット

ご使用中の故障やご不審な点、及びサービスに関するご用命は、お買い上げ先に、ご相談ください。

その際、

- (1) 販売型式名と製造番号
 - (2) エンジン型式とエンジン番号
- を併せてご連絡ください。



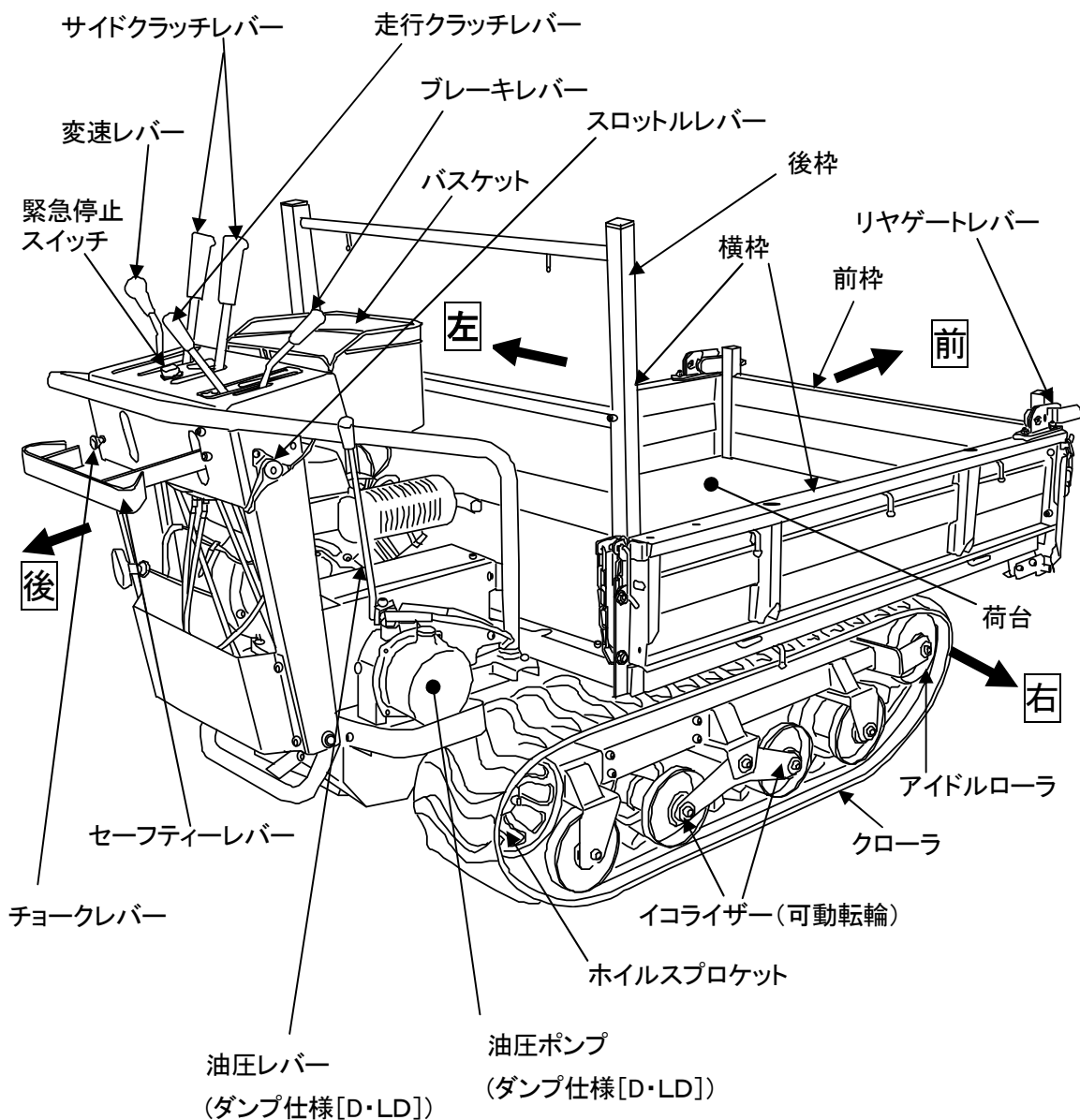
■補修用部品供給年限について

この製品の補修用部品の供給年限（期間）は、製造打ち切り後7年といたします。ただし、供給年限内であっても、特殊部品につきましては、納期などについてご相談させていただく場合もあります。

補修用部品の供給は、原則的には、上記の供給年限で終了いたしますが、供給年限経過後であっても、部品供給のご要請があった場合には、納期および価格についてご相談させていただきます。

各部の名称とはたらき

各部の名称



※イラスト:XG555DN

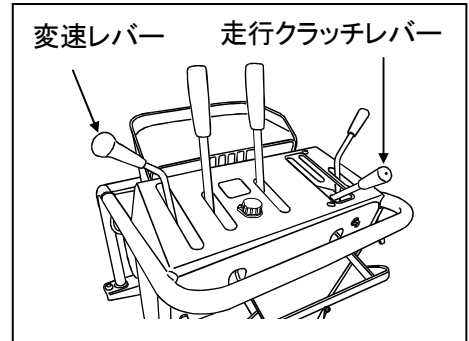
操作レバーの名称とはたらき

■変速レバー

前進2速・後進2速の変速ができます。

重要

- 変速レバー切替は、必ず車体が停止した状態で行ってください。
- 変速レバーの無理な操作は、ギヤボックス内部破損の原因となります。絶対にしないでください。
- 変速レバーがスムーズに入らない場合は、走行クラッチレバーを少しだけ「入」にしてすぐ戻し、再度変速レバーを操作してください。



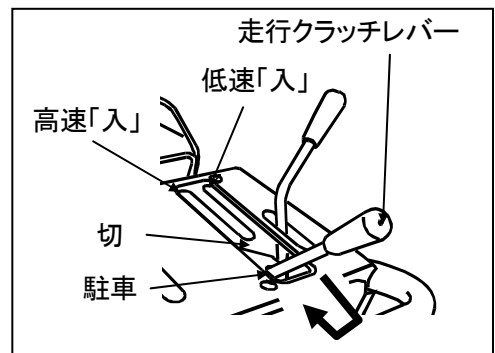
危険

- 傾斜地でギヤ抜けすると暴走し衝突・転倒の恐れがあります。走行開始時は、中立位置以外に確実に入れてください。
- 走行中の変速レバー操作は、ギヤ抜けし、暴走する恐れがあります。絶対に行なわないでください。

■走行クラッチレバー

走行クラッチレバーを「入」位置に入れると、エンジンの回転がベルトにより、ギヤボックスに伝達されます。

走行クラッチレバーは、**高速・低速**を選べ合計 前進4段、後進4段の速度が選べます。使用条件に合った位置を選んでください。



レバーは駐車ブレーキと連動しています。切からさらに引くとブレーキが効きます。更に左側のフック位置にすることで、駐車位置になります。

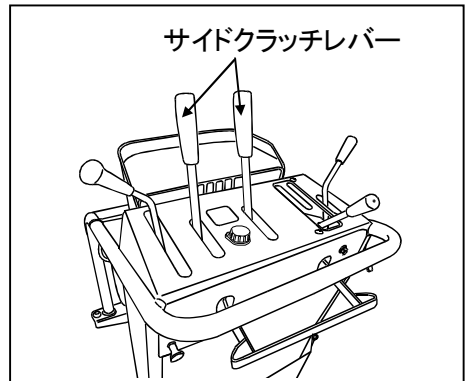
重要

- 走行クラッチレバーをゆっくり「入」にし、スムーズに発進してください。
- 本機から離れる場合は、必ず駐車位置に走行クラッチレバーをしてください。

■ サイドクラッチレバー

旋回側のサイドクラッチレバーを手前に引くと、旋回します。

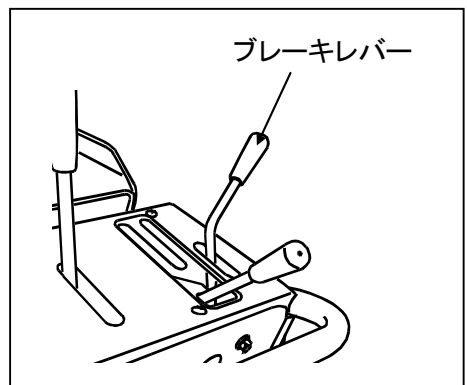
- 重要**
- この時、レバーの引き加減で旋回半径が変わります。
 - 積荷が多くなると、旋回時の負荷や操作荷重が大きくなります。



■ ブレーキレバー

ブレーキレバーを引くとブレーキが効きます。

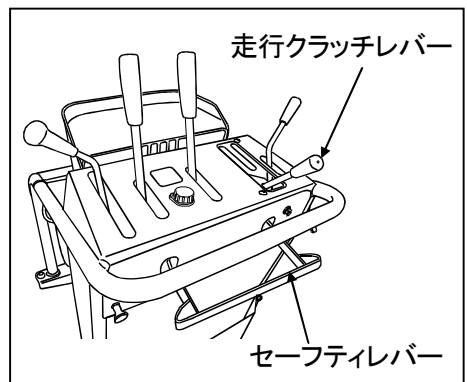
- 重要**
- くだり坂で、レバーを強く引くと、転倒したり、エンジストップします。緩やかに引いてください。
 - エンジン回転を落とし、エンジンブレーキを利かせてから、レバーを引いてください。



■ セーフティーレバー（挟圧防止装置）

機体が後進している状態で、セーフティーレバーを前方へ押すと、走行クラッチレバーが「切」の位置まで動き、機体は止まります。

- 重要**
- 後進時立木や建物の間に挟まれると、走行クラッチが切れ、機体が停止しますが、周囲の安全を十分に確認してから、運転してください。
 - ブレーキを効かせる場合は、走行クラッチレバーを更に引くか、ブレーキレバーを引いてください。



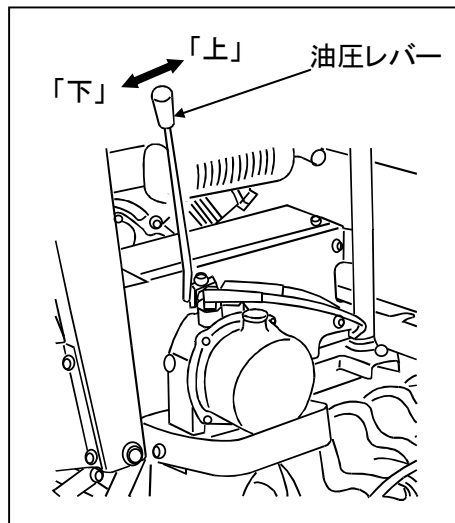
各部の名称とはたらき

■油圧レバー（ダンプ・リフト仕様[D・LD]）

油圧レバーを操作すると、荷台がダンプ又は、リフトします。

LD型はリフト・ダンプ切換レバーを作業状態位置にしてから操作します。

作業状態	レバー位置	荷台の動き
リフト作業	「上」	上昇
	「下」	下降
ダンプ作業	「上」	ダンプ上昇
	「下」	ダンプ下降



- ⚠危険**
- 荷台が下降し、はさまれる恐れがあります。手や足を荷台下に入れないでください。
 - 点検・整備などを行うときは、必ず落下防止を施してください。

- ⚠注意**
- 油圧レバー操作は、上昇・下降いずれの場合にも、必ずエンジンをかけた状態で行ってください。

- 重要**
- 荷台下降状態から、油圧レバーで上昇操作をしても、油圧ポンプのリリーフ弁が作動（ピーという音がでる）して、荷台が上昇しない場合は荷物の積み過ぎです。荷物を減らしてください。
 - また、20秒以上連続でリリーフ弁を作動させないでください。
 - 周囲の安全を確認して、操作を行ってください。
 - 走行中の操作は行わないでください。
 - 足場の悪い所や、傾斜地での操作は行わないでください。

■リフト・ダンプ切換レバー（LD; リフト仕様）

リフト・ダンプの切換操作を行なう時に使用します。型式 XG555LD は、前に倒すとリフトに切換わり、後に倒すとダンプに切換わります。

型式 XG655LD は、前に倒すとダンプに切換わり、後に倒すとリフトに切換わります。

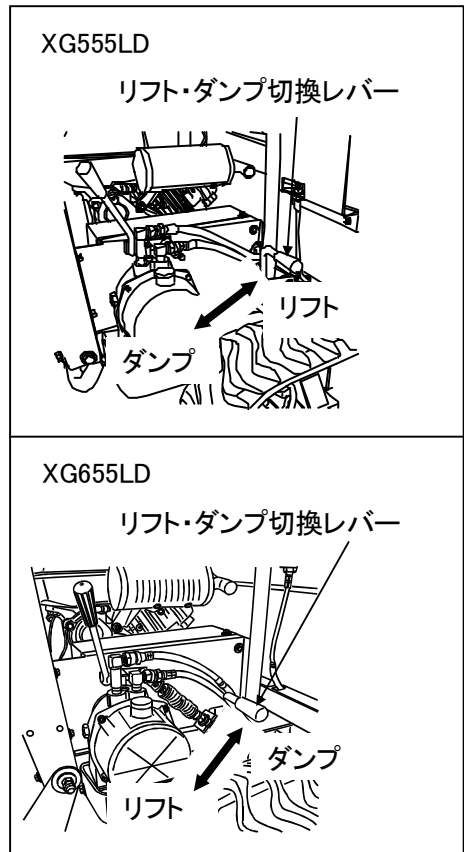
重要 ●リフト・ダンプ切換は、荷台が確実に降りきった状態で行い、荷台が少しでも上昇している時は絶対に切換ないでください。切換フックが破損します。

■切換レバーフック

型式 XG555LD には、リフト・ダンプ切換レバーをリフト位置で保持するために切換レバーフックが掛ります。

ダンプに切換える場合は、切換レバーフックを上を持ち上げながらリフト・ダンプ切換レバーを操作します。

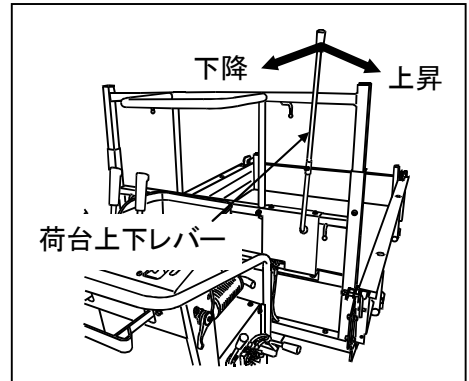
重要 ●リフト・ダンプ切換レバーがリフト位置では、必ず切換レバーフックが掛っていること。外れていると不意にダンプ状態に切換わり怪我をする恐れがあります。



各部の名称とはたらき

■荷台上下レバー（LD;リフト仕様）

荷台の上からリフト操作する場合使用します。このレバーで荷台の上から操作する場合は必ず、リフト・ダンプ切換レバーがリフト位置になっていることを確認してから操作してください。



▲危険

- 荷台がダンプし、転落する恐れがあります。荷台上で荷台上下レバーを操作する時は、リフト・ダンプ切換レバーがリフト位置になっている事を確認してから操作してください。
- 転落する恐れがあります。足場の悪い所や、傾斜地・走行中の操作は厳禁です。

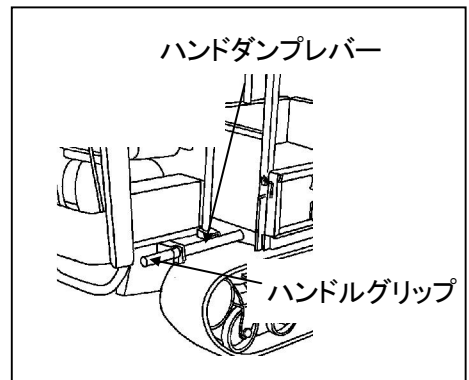
■ハンドダンプレバー（ハンドダンプ仕様）

ハンドルグリップを、右回転しロックを外し、持ち上げると荷台がダンプします。

荷台を下げると、フックが掛かります。必ず、ロックされている事を確認してください。

重要

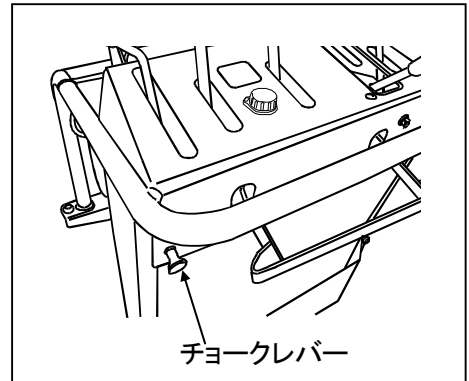
- 荷台のフックがロックしている事を確認してください。



各部の名称とはたらき

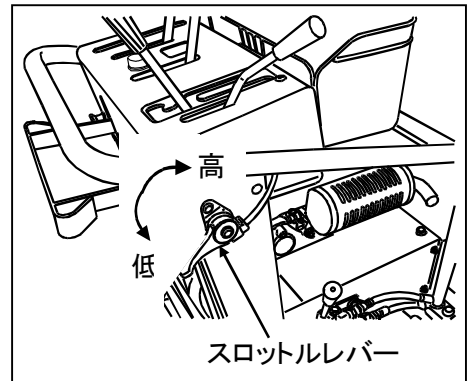
■チョークレバー

エンジンの始動を容易にする為に使用します。
チョークレバーをいっぱいまで引いて、
チョーク全開でエンジンの始動を行います。
エンジンの始動後は、必ずチョークレバーを
少しずつ徐々に戻し、チョーク全開にします。
暖気されている場合は、全開又は半開で
始動します。



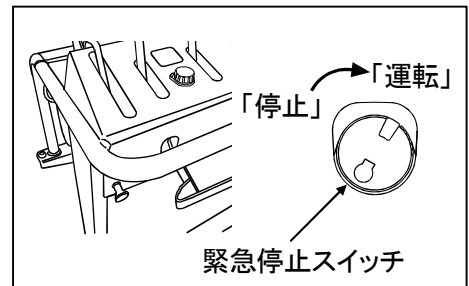
■スロットルレバー

エンジンの回転数を調節するレバーです。
低……………エンジン回転数がアイドリング回転
まで戻ります。
高……………エンジン回転数が最高回転まで
上がります。
エンジン回転数が最高の時に最大の馬力
(パワー)を発生します。
状況に応じて調節してください。



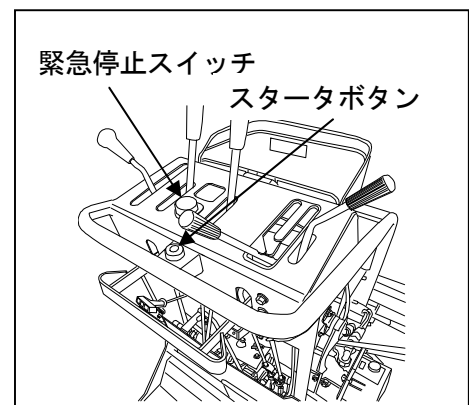
■緊急停止スイッチ

エンジン始動時は押して右にひねって「運転」
位置にします。
押して「停止」位置にすればエンジンが停止
します。



■スタータボタン (XG655LDEのみ)

セル付エンジンの始動時に押すと、
セルモータが回り、エンジンが始動できます。



作業前の準備

使用前の点検について

■始業点検

故障を未然に防ぐには、機械の状態をよく知っておくことが大切です。始業点検は毎日欠かさず行なってください。

点検は次の順序で実施してください。

(1) 前日、異常のあった箇所

(2) 車体を確認して

- エンジンオイルの量、及び汚れ…………… 43 ページ
- 燃料フィルタの水、沈殿物の点検…………… 43 ページ
- ギヤボックスオイルの量、及び汚れ…………… 43・44 ページ
- 油圧ポンプのオイルの量、及び汚れ（D・LD仕様）…………… 44 ページ
- 油圧ポンプ駆動ベルトの張り具合、損傷（D・LD仕様）…………… 46 ページ
- 走行ベルトの張り具合、損傷…………… 45 ページ
- クローラ磨耗、損傷、張り…………… 47～50 ページ
- エアクリーナの清掃……………エンジン取扱説明書
- 燃料は十分か、燃料キャップの締め付け…………… 42 ページ
- 駐車ブレーキの作動…………… 20・46 ページ
- 変速レバーの作動…………… 20・53 ページ
- 車体各部の損傷、及びボルトやナットの緩み…………… 40 ページ

(3) エンジンを始動して

- スロットルレバー作動…………… 25 ページ
- 排気ガスの色、異常音……………エンジン取扱説明書

(4) 徐行しながら

- ブレーキの効き…………… 21 ページ
- サイドクラッチレバーの重さ、戻り…………… 21 ページ
- セーフティーレバーの動作…………… 21 ページ

重要

●軟弱地や雪上等で走行するとドロや雪がクローラ部に入り、伝動部やクローラ部が損傷します。クローラ部にドロや雪が無いことを、確認してから走行してください。

作業のしかた

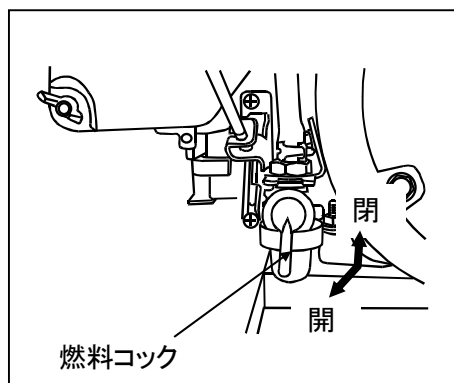
運転操作の要領

■エンジンの始動

- 警告** ●急発進することがあり大変危険です。エンジンを始動するときは、走行クラッチレバーの位置を「駐車」にし、周囲の安全を確認してから行ってください。
- 室内でエンジンを始動するときは、換気を十分に行ってください。換気が悪いと、排気ガス中毒を起こし大変危険です。

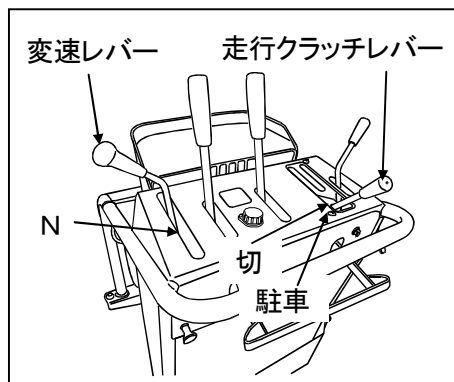
- 危険** ●引火のおそれがあります。火を近づけないでください。

- (1) ハンドルの燃料確認窓から燃料の量を確認し、燃料コックを開けてください。

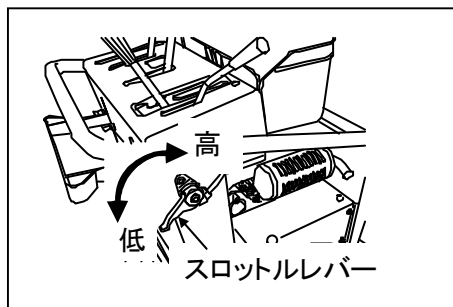


- (2) 走行クラッチレバーを「駐車」位置にします。

- (3) 変速レバーを中立「N」位置にします。

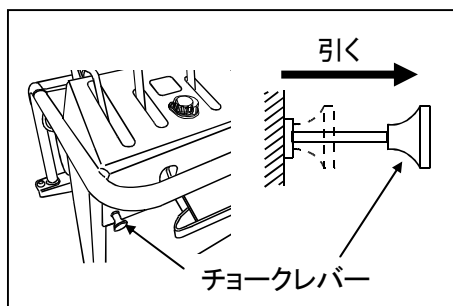


- (4) スロットルレバーを「低」と「高」の中間位置まで上げます。

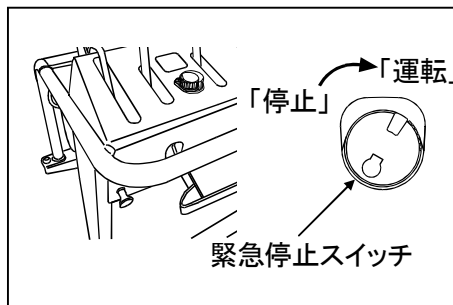


- (5) チョークレバーを引きます。
●いっぱい操作(全閉)します。

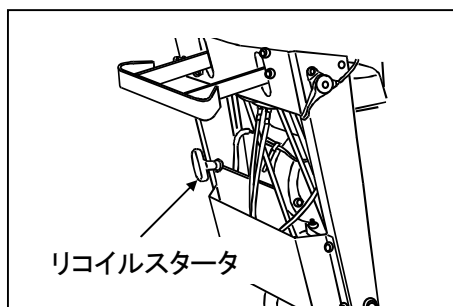
※エンジン始動後、チョークレバーは元の位置に徐々に戻してください。



- (6) 緊急停止スイッチを押して右にひねって「運転」位置にします。



- (7) リコイルスタータを一気に引きます。
リコイルスタータは引き切らないようにしてください。
また、ゆっくりと元に戻してください。



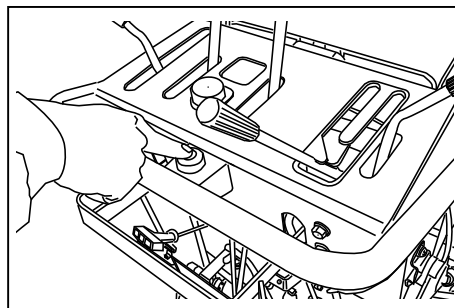
注意 ●暖機運転中は、必ず駐車ブレーキをかけておいてください。これを怠ると、機体が自然に動き出し大変危険です。

重要 ●エンジンの暖機運転をしないで走行・作業すると、エンジンの寿命が短くなります。3～5分程度の暖機運転をしてください。

■セルエンジンの始動

※前ページ (P 27～28) の (1)～(6) の要領で操作してください。

- (1) スタータボタンを押し、エンジンを始動させてください。
エンジンが始動したら、直ちにスタータボタンから指を離してください。



重要

- 走行クラッチレバーが「駐車」の位置になっていないと、セルモータが回らないようになっています。必ず「駐車」位置にしてから、操作してください。
- エンジンのセルモータは大電流を消費しますので、5秒以上の連続使用は避けてください。
- 緊急停止スイッチが「停止」の位置でも、セルモータは回りますがエンジンは始動しません。セルモータを回し過ぎないでください。セルモータの焼き付き等のトラブルの原因となります。
- 5秒以内で始動しない場合は、一旦スタータボタンから指を離し、10秒以上休止してから再度同じ操作を繰り返してください。
- エンジン運転中は、スタータボタンを押さないでください。セルモータの故障の原因となります。

- (2) エンジン始動後は、スロットルレバーを「低」の位置へ戻し、5分程度、暖機運転をしてください。

注意

● 暖機運転中は、必ず駐車ブレーキをかけておいてください。これを怠ると、機体が自然に動き出し大変危険です。

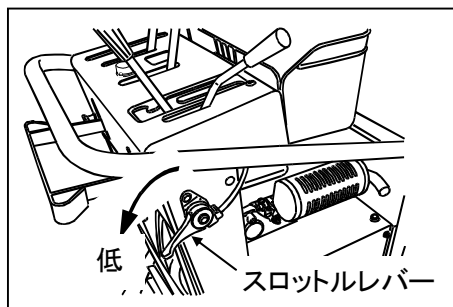
重要

- エンジンの暖機運転をしないで走行・作業すると、エンジンの寿命が短くなります。3～5分程度の暖機運転をしてください。

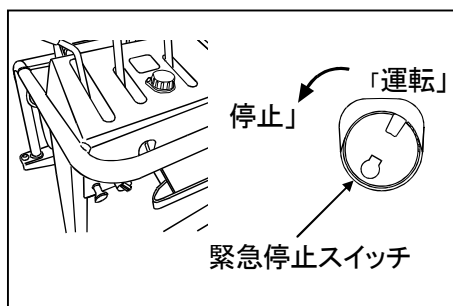
■エンジン停止

警告 ●接触すると火傷することがあります。エンジン停止後、冷えるまではさわらないでください。

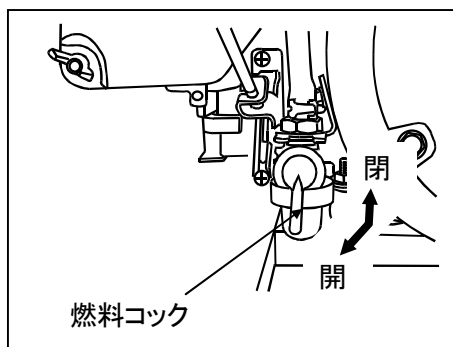
- (1) スロットルレバーを戻して、しばらく低速運転をしてください。



- (2) 緊急停止スイッチを押して、「停止」位置にしてエンジンを停止します。



- (3) 燃料コックを閉じてください。

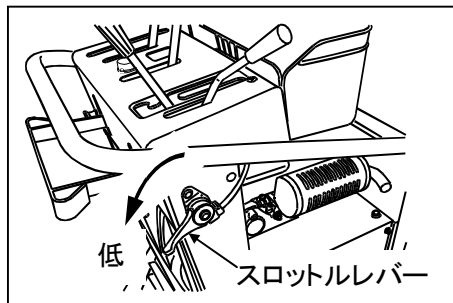


重要

- 万一、故障し、エンジンが停止しない場合は、燃料コックを閉じて燃料がなくなるまで待ってください。
- エンジンを高回転のまま停止しないでください。
- 長時間運転後、または高温時すぐにエンジンを停止させるとアフターバン（ボン、バンの音）が発生します、アイドリング回転で3～5分程度の無負荷運転を行ってからエンジンを停止してください。

■駐車・停車・ブレーキ

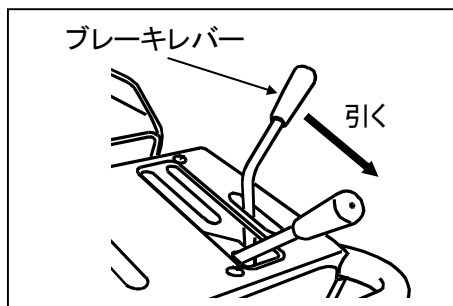
- (1) スロットルレバーを操作し、エンジンの回転を下げてから、走行クラッチレバーを切ります。



- (2) 機体が完全に停止してから走行クラッチレバーを駐車位置にします。



- (3) ブレーキレバーは、減速に使用しますが、下り坂で強く引かないでください。転倒します。



重要 ●頻繁に使うと、ブレーキシューの摩耗を早めたり、ブレーキの効きが悪くなります。

警告

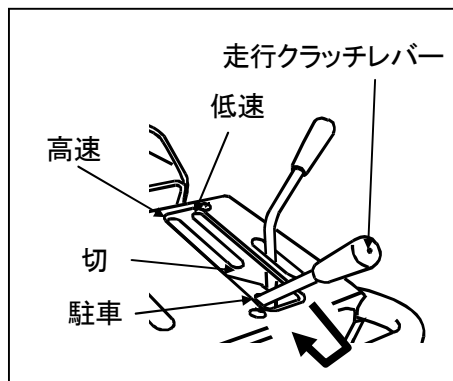
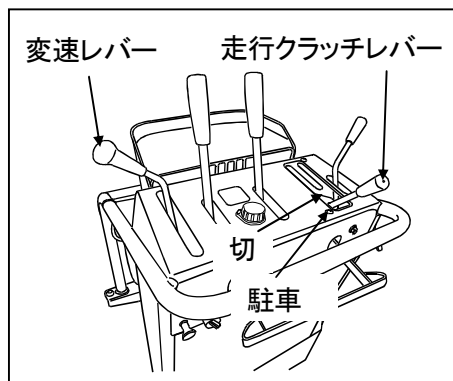
- 積荷や路面の状況により制動距離（停止距離）は変わります。停止操作は早めにしましょう。
- 駐・停車する時は、駐車位置にレバーを確実にかけてください。
- 機体から離れる場合は、エンジンを停止し、駐車位置にレバーをかけ、車止めをしてください。
- 緊急時以外には、できるだけ急ブレーキをかけないでください。車体やギヤーボックスに過大な力がかかり、機械の寿命を短くします。

■発進・走行・変速のしかた

- ⚠危険**
- 転落・転倒の恐れがあります。路肩付近や軟弱地では十分注意して使用してください。
 - 障害物に、はさまれる恐れがあります。特に、歩行操作時は、進行方向の安全を常に確認してください。

- ⚠警告**
- 運転中または、回転中に回転部（ベルト・プーリ等）に触れるとケガをします。触れないでください。

- (1) エンジンの始動操作をします。
- (2) 変速レバーを、希望する変速位置に入れます。
- (3) スロットルレバーを中速以上にし、走行クラッチレバーを希望する変速位置の（高速・低速）にゆっくり入れると発進（走行）します。
- (4) 走行クラッチレバーでの変速は、走行クラッチレバーの（高速・低速）のレバー位置で走行中可能です。
- (5) 変速レバーでの変速は、走行クラッチレバーを切り確実に機体が停止してから、操作します。



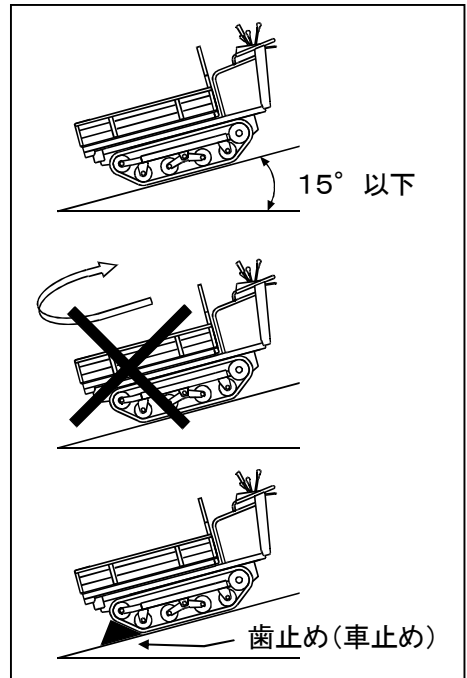
- 重要**
- エンジン始動直後や積荷、路面状態により、エンジン低速回転では発進出来ない場合があります、状況に応じてエンジン回転をあげてください。
 - Vベルトの寿命を伸ばすため、発進以外はできるだけ半クラッチ（ゆっくり入り切り）操作を避けてください。また、速度調整をブレーキレバーで行わないでください。

■旋回のしかた

警告 ●旋回するときは、できるだけエンジン回転を落とし、必要な場合は変速を行い、低速にしてください。高速で急旋回すると、転倒・転落事故につながり大変危険です。

■坂道での運転

- (1) 本機は15度以下の坂道で使用してください。
- (2) 坂道では、必ず前1速、後1速の低速で走行し、Uターン及び変速は避けてください。
- (3) 下り坂でのブレーキは、出来るだけ避けてください。
- (4) 坂道で駐車する場合は、走行クラッチレバーを駐車位置にいれ、必ず歯止め（車止め）をしてください。

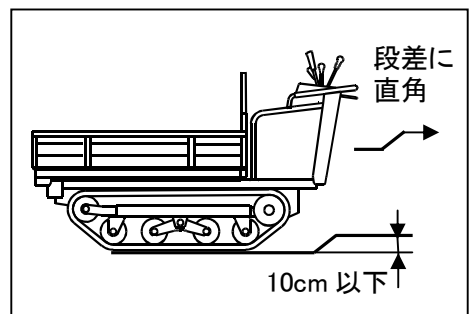


危険 ●転落・転倒の恐れがあります。坂道では急旋回・Uターンは避けてください。

重要 ●坂道の状況に応じたスピードで走行し、スピードの出しすぎは危険です。

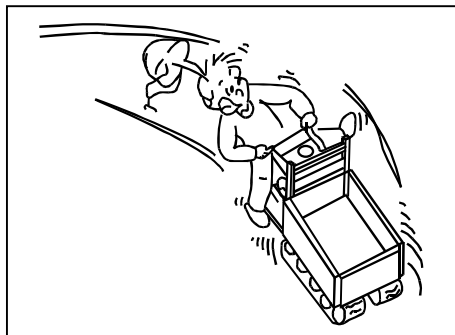
■段差の運転

凹凸は出来るだけ避け、機体にショックのかからない様にし、10cm以下の乗り越えは、段差に対して直角に乗り越え、10cm以上の段差はアユミ板を使用してください。



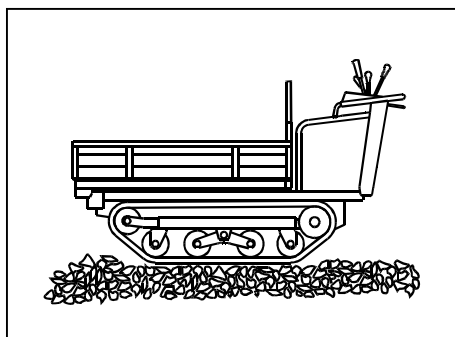
■急な坂道の下り時の慎重な運転

- 重要** ● 芯金なしクローラ型ですので、急な下り時では左右クローラの張り量の違い等により多少曲がって進むことがあります。急な坂道の下り時には、慎重な運転をしてください。

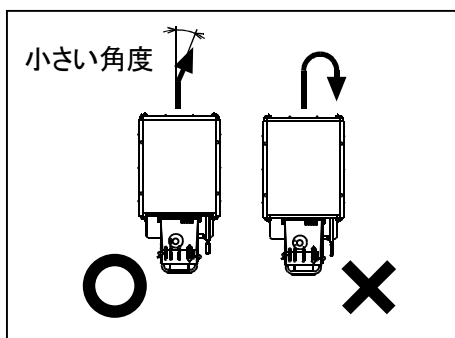


■ゴムクローラへの注意

- 重要** ● 鉄道の路線敷のような、小石がたくさんある場所では、その場旋回のような小回りターンをすると、スプロケットとクローラの間に石が入り、クローラ等が損傷する恐れがあります。



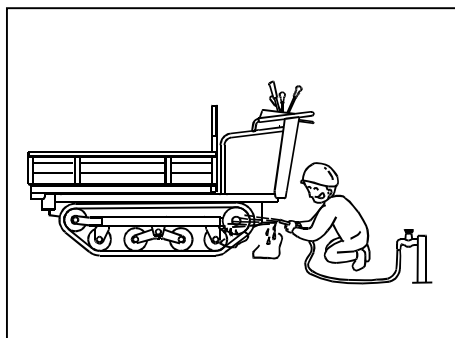
- 砂利道のような、小石がたくさんある場所では、急ターンや半径の小さい蛇行運転は避け、直進や小さい角度の方向転換の運転をするよう、注意してください。



- 重要** ● 湿田等の軟弱地で走行した後、スプロケットの中に泥やワラ等の異物が残っている場合には、水洗い等で取り除いてください。

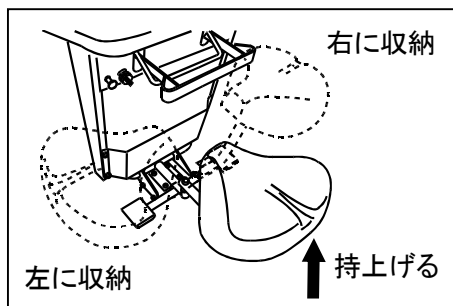
- 泥等が乾いて固まった場合には、走行中の土や泥がスプロケットから抜けなくなり、クローラ等の損傷の恐れがあります。

- 使用後は、機械をきれいに掃除してください。



■簡易乗用装置（XG655Dは標準装備）

シートを使用しない時は、シートを持ち上げて、左・右に収納できる構成となっています。



注意

- 圃場内の平坦地以外では、乗車しないでください。
- 坂道・凹凸の有る所で乗車すると、転倒・転落事故の原因となります。

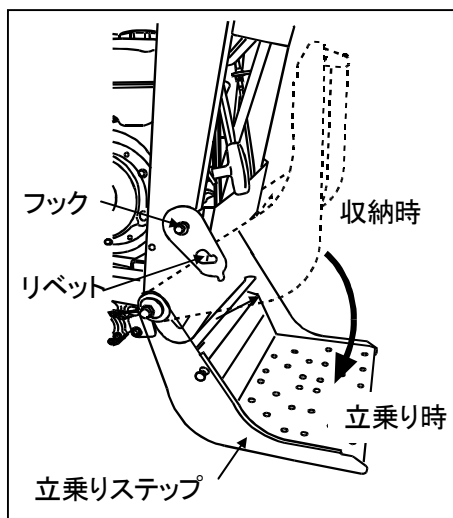
■立乗りステップ装置（XG655LD、655LDEのみ）

立乗り時は、左側のフックをリベットから外して、ステップを下げてください。

立乗りステップ使用時は、取手ハンドルをしっかり持って運転してください。

注意

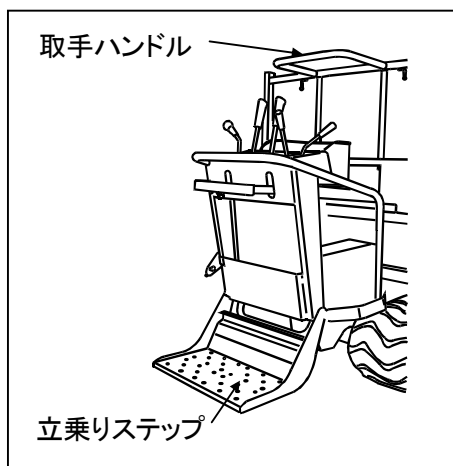
- 圃場内の平坦地以外では、乗車しないでください。
- 坂道・凹凸の有る所で乗ると、転倒・転落事故の原因となります。



危険

- 急発進・旋回時に振り落とされ、衝突・転倒の恐れがあり危険です。前4（前進4速・最高速）走行での乗車は行なわないでください。

立乗りステップの収納は、持ち上げて左側のフックにステップのリベットをかけて、固定してください。



積載要領

■最大作業能力

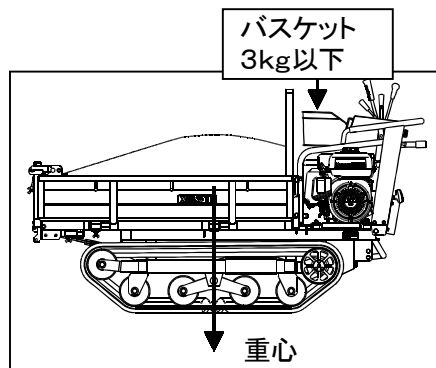
警告 ●転倒の恐れがあります。最大作業能力以上は積載しないでください。

型式別最大作業能力（kg）は下記の通りです。

型式 勾配	XG555・D・ N・DN・LD	XG655・D・ LD・LDE
平坦地	550	650
15°以下の下り坂	385	450
15°以下の上り坂	385	450

■バランス

安全に効率よく作業するため、バランスよく積載してください。積荷の重心が荷台中心部より、ややエンジン側にあるときに最も安定します。



- 重要** ●やむをえず、積荷が高くなる場合は、荷くずれしないように、低速で運搬してください。
- 積荷を積んで走行する時には、積載量に応じてサイドクラッチレバーの操作荷重が変わります。十分注意して運搬してください。
- バスケット積載量は、3kg以下です。鋭利な角部がある積載物は、バスケットを破損しますので柔らかいもので保護してください。

警告 ●荷動きしないように、しっかりロープ等で固定してください。

荷台の使い方

■前枠の使い方

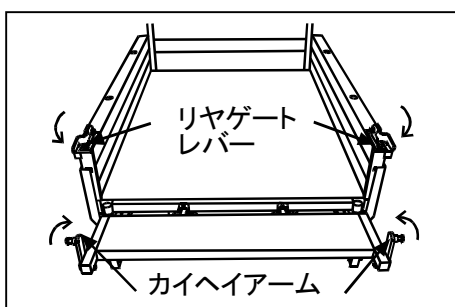
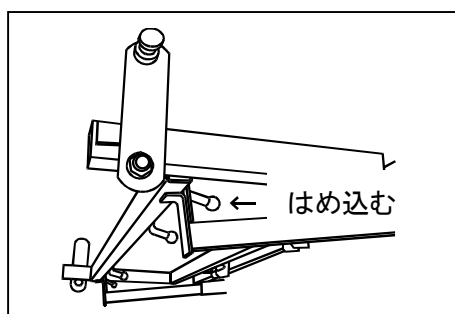
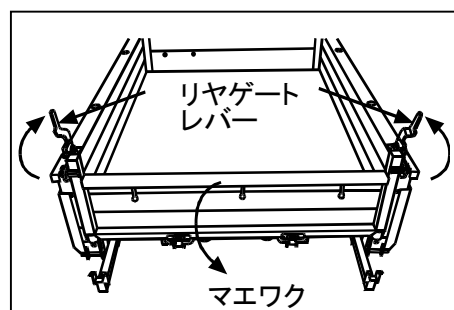
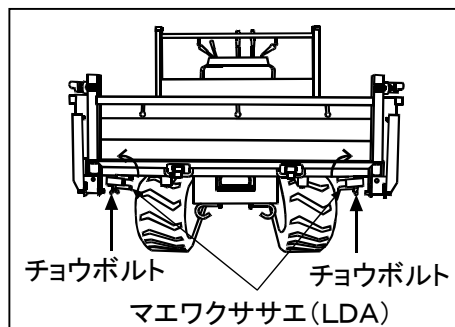
- (1) チョウボルトを緩め、マエワクササエ (LDA) を引き抜き、縦方向に向きを変えて差込みます。

重要 ●但し、XG555N・DN のみマエワクササエの格納位置は荷台左右からになっています。格納位置から抜き取り、荷台前から差し込んでください。(格納時は、必ず横に差換えてください。ハンドダンプ出来ません。)

- (2) リヤゲートレバーを持ち上げて外して、マエワクを前に倒します。
- (3) マエワクにガタが無い様しっかりと、はめ込み、チョウボルトで固定します。

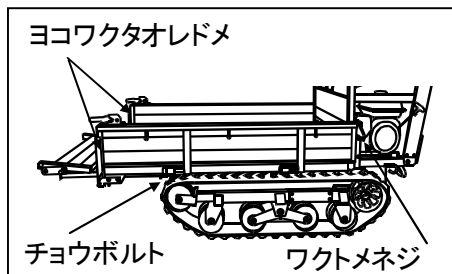
- (4) カイヘイアームと、リヤゲートレバーを倒し積荷の邪魔にならない様にします。

重要 ●マエワク水平固定状態で、ダンプ操作をしないでください、枠・荷台が破損します。



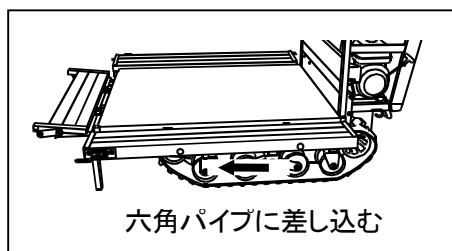
■横枠の使い方 (XG555N・555DN 以外)

(1) チョウボルトを緩め、ワクトメネジとヨコワクタオレドメを外します。

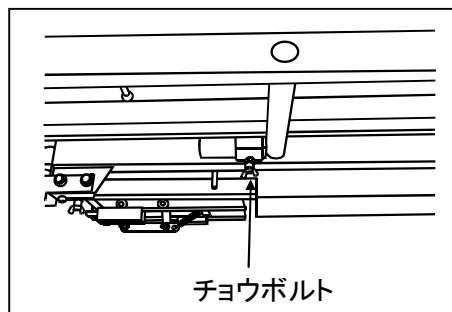


(2) ヨコワクを水平にして、しっかりと六角部に差し込みます。

(六角部を差し込む位置の角度を変えることで、枠に角度を付けられます。)

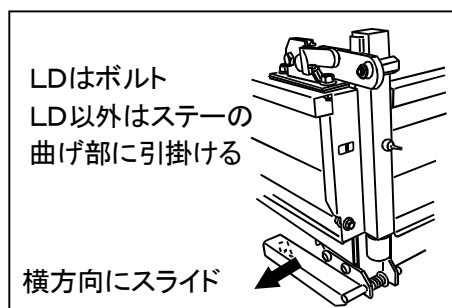


(3) ヨコワクが抜けない様に、チョウボルトを締めて固定します。

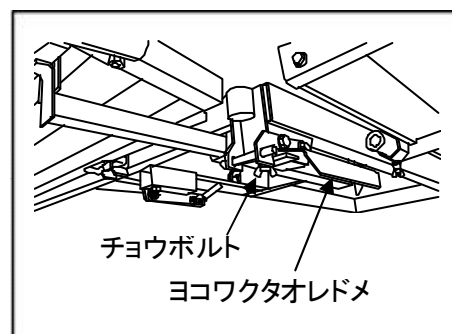


(4) ヨコワクタオレドメを横方向にスライドし、ボルトに引掛けて格納します。(XG655LD・655LDE)

XG655LD、655LDE 以外は、ステーの曲げ部に引掛けて格納します。

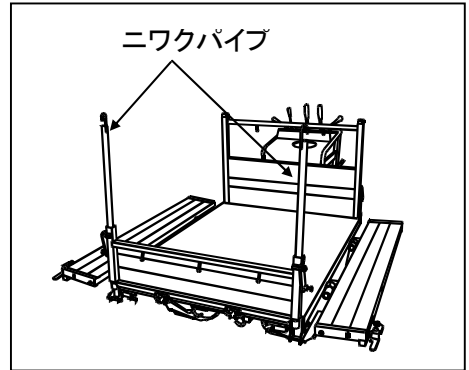


(5) XG555LDヨコワクタオレドメは、荷台裏面のチョウボルトを外して格納し、格納後、外したチョウボルトで固定します。



■前枠を立てる使い方

- (1) マエワクにニワクパイプを差し込み、固定します。



- 重要**
- マエワクササエを使用しない時は、所定の格納位置に格納してください。
 - 積荷が落ちないように、ロープ掛けをしっかりとってください。

- 警告**
- 枠を水平で使用する場合は、積載制限とバランスに注意してください。
 - マエワク水平で、ダンプ操作しないでください。
 - 枠が落ちないように、取付けをしっかりとってください。

点検・整備

増し締め…作業前には、各ボルト・ナットなどの緩みがないか確認し、緩み箇所は締めなおしてください。

警告 ●給油及び点検をするときは安全を確認して行なってください。

- ①車両を平坦な広い場所に置く。
- ②エンジンを止める。
- ③駐車ブレーキをかける。

※ 安全を確認せずに点検整備すると、思わぬ傷害事故を引き起こすことがあります。

<定期点検整備箇所一覧表>

本機を安全に使用するために、また事故を未然に防ぐために必ず点検・整備を行なってください。

○点検・調整 ◎補給 ●交換

点 検 箇 所	項 目	点 検 時 期 (目安)				参 照 ペ ー ジ	
		始業 前	50h 毎	100h 毎	200h 毎		
本 体 ・ 走 行 部	ギヤボックス	油 量		◎		●	41・43・44
	ブレーキシュー	摩 耗		○		●	74
	V ベ ル ト	伸 び・亀 裂	○				45・46・74
	各 部 ワ イ ヤ	伸 び	○				—
	ク ロ ー ラ	伸 び・亀 裂	○				47～53・74
	転 輪 (各ローラ)	グ リ ス			◎		41・42
	各 支 点 部	ギヤオイル	○				—
操作系ロッド支点部	ギヤオイル	○				—	

作業のしかた

○点検・調整 ◎補給 ●交換

点 検 箇 所		項 目	点 検 時 期 (目安)				参 照 ペ ージ
			始業 前	50h 毎	100h 毎	200h 毎	
油 圧 部	油 圧 ポ ン プ	油 量 ・ 油 質	○		◎	●	41・44
	油 圧 ホ ー ス	亀 裂	○				-
	油 圧 シ リ ン ダ	油 漏 れ	○				-
	摺 動 部	グ リ ス	○				-
エンジン部関係については「エンジン取扱説明書」をご参照ください。							

重要 ●年に1回はお買い上げ先にて、点検整備を受けてください。

■給油

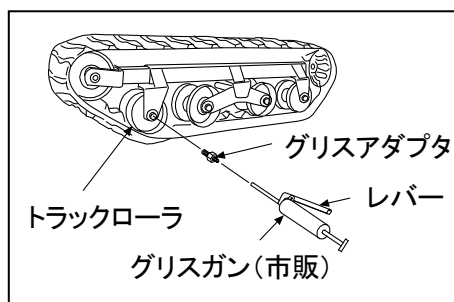
<給油箇所一覧表>

点 検 箇 所		油 の 種 類	給油量	参照ページ
本 体 ・ 走 行 部	ギ ヤ ボ ッ ク ス	ギヤオイル 80W-90	2.0ℓ	43・44
	ト ラ ッ ク ロ ー ラ ・ ア イ ド ル ロ ー ラ	エトライトNo.1(協同油脂)	適量	42
	注 油 指 示 部 (黄色マーク部・摺動部)	ギヤオイルまたは リチウム系一般グリス	適量	-
	エ ン ジ ン オ イ ル	ガソリンエンジンオイル API SE級以上 SAE 10W-30	0.6ℓ	43
油 圧 部	油 圧 ダ ン プ 用	スーパーハイラント [®] 32 (エネス) (ハイトロックオイル TL IS032)	1.1ℓ	44
	油 圧 リ フ ト ・ ダ ン プ 用	スーパーハイラント [®] 56 (エネス) (ハイトロックオイル TL IS056)	1.1ℓ	44
	各 支 点 ・ 摺 動 部	ギヤオイルまたは リチウム系一般グリス	適量	-
※ エンジン部詳細については「エンジン取扱説明書」を参照してください。				

- 重要**
- 機体にとって潤滑油は、人の血液にも相当する大切なものです。給油をおろそかにすると機械が円滑に動作しないばかりか、故障の原因となり、機械の寿命を短くします。常に点検し、早めに補給又は、交換をしてください。
 - 特に寒冷地（使用時気温－10℃以下）での、油の種類は気温に合った物を使用してください。
 - 給油作業は、ゴミ・水等が入らないよう十分注意して行なってください。

(1) トラックローラの注油箇所は右図のとおりです。

- トラックローラ締付けボルト(M10)を取り外して、同梱のグリスアダプタをねじ込んで市販のグリスガンでグリスを注入してください。



- 重要**
- 各トラックローラには、出荷時にグリスを十分に注入しています。グリスを入れ過ぎるとトラックローラが回転しなくなる恐れがあります。グリスは入れ過ぎないでください。
 - グリス注入量の目安は、手動式グリスガンで、1～2回レバー操作し注入します。レバーが重くなるか、トラックローラ内部からグリスがあふれ出たら、直ぐに注入を停止してください。エア式グリスガンでは入れ過ぎにより、トラックローラが回転しなくなる恐れがありますので使用しないでください。

⚠ 危険

●火気厳禁

給油時は、エンジンを必ず停止してください。

- 燃料を補給するときは、くわえタバコなどの火気は厳禁です。引火爆発・火災の原因になります。

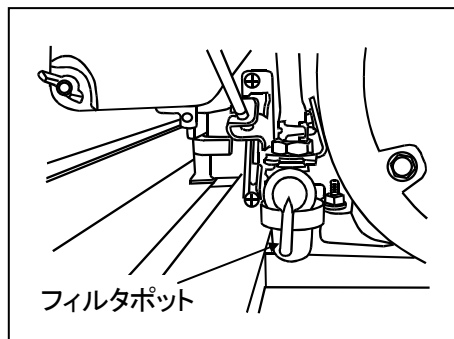
(2) 燃料…自動車用無鉛レギュラーガソリン

- 燃料タンク内に水・ゴミ等が入らないよう注意してください。
- 燃料キャップが締まっているか確認してください。

- 重要**
- 燃料を入れすぎると、タンクから溢れます。入れ過ぎないでください。

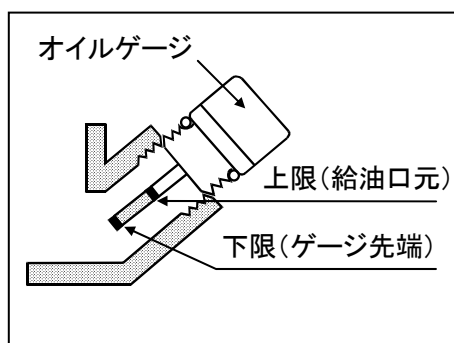
(3) フィルタポットの清掃と交換

- 燃料中にふくまれる水・ゴミ等がフィルタポット内に沈殿しているか点検します。
- 水・ゴミ等がたまっている場合は、フィルタポットを外し、内部をガソリンで洗浄してください。



(4) エンジンオイル

- 機体を水平にして、オイルゲージを抜いて先端をきれいにふき、改めて差し込んでから再び抜き「上限と下限の間」にオイルがあるか調べます。
- 「下限」以外の場合は、口元まで補給してください。

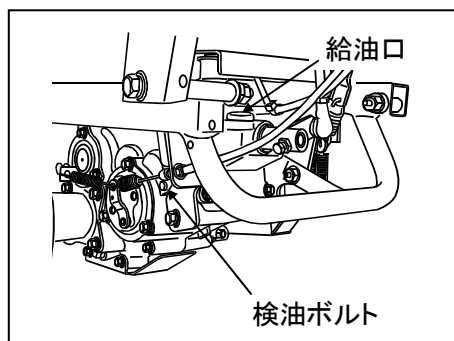


重要 ●エンジンオイルは「上限」以上に入れないでください。

オイル交換・エアクリーナの清掃等エンジンの保守点検につきまして、別冊で添付しております「エンジン取扱説明書」をお読みください。

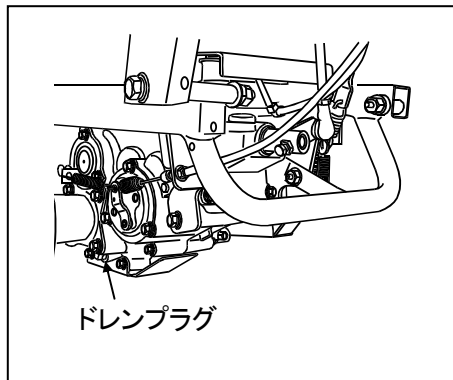
(5) ギヤボックスへの給油

- 機体を水平な場所へ移動します。操作部の下にあるカバーを外し、給油口のゴムキャップを外し、ギヤボックス側面の検油ボルトを抜き、ボルト穴からオイルが流れ出すまで給油してください。



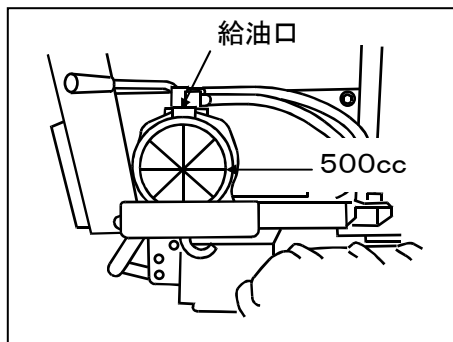
(6) ギヤボックスのオイル交換

- ギヤボックス下部のドレンプラグを外し廃油を廃油受皿に排出します。
- オイルが出なくなったらドレンプラグを元のようによく締め込みます。
- 検油穴のボルトを外し、給油口から検油穴よりオイルが出るまで給油します。
- オイル給油後は、注油栓を元のよう差し込んでください。



(7) 油圧ポンプへの給油

- 荷台を降ろした状態で作動油がタンクの半分(500cc)よりやや多めになるよう給油口より給油してください。



重要

- 廃油は廃油受皿等に取り、たれ流ししたりしないでください。公害のもととなります。
- 廃油受皿に排出したオイル内に鉄粉等が混入している場合は、ギヤの摩耗などギヤボックス破損の前兆であり、ギヤボックスの分解チェックを要します、お買い上げ先にご相談ください。
- ギヤボックスのオイルは、路面状態など走行条件により給油口よりにじみ出たり、注油栓のエア抜き穴から出る場合がありますので頻繁に点検し、補給してください。

各部の調整

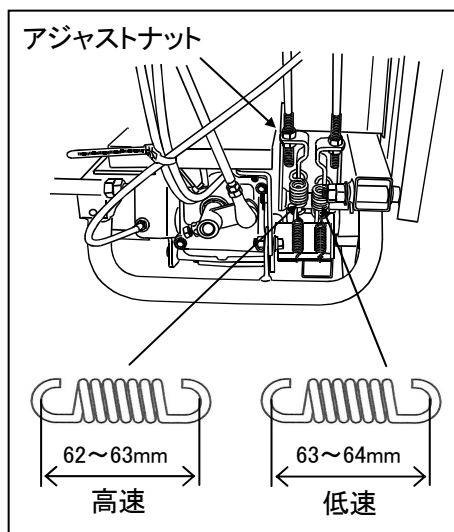
警告 ●各部の点検、調整を行なう場合は、必ずエンジンを停止させ、平坦地で作業してください。

■走行クラッチの調整

走行クラッチを「入」にしても、ベルトがスリップして動力の伝動が不十分なときは、アジャストナットにて調整してください。

(20 ページ参照)

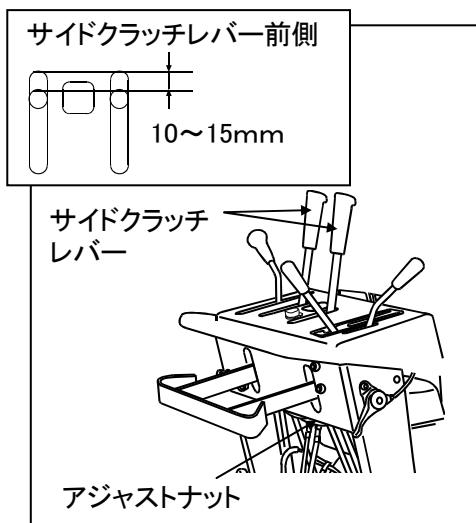
走行クラッチを「入」にした状態で、スプリング寸法が高速が62～63mm、低速が63～64mmになるように調整してください。調整は、高速と低速を同時に調整してください。



重要 ●走行クラッチの調整が不十分な場合には、走行クラッチレバーを「入」にしてもベルトがスリップして、動力の伝動が悪くなり、走行できなくなり、坂道で暴走する恐れがあります。作業前には必ずベルトをチェックしてください。

■サイドクラッチの調整

機体を前・後進させてギヤボックス内でサイドクラッチギヤが噛み合っている（直進状態）状態にした時、サイドクラッチレバーを軽く引き、サイドクラッチレバーと長穴の隙間が10～15mmになるように、ハンドル側のサイドクラッチワイヤのアジャストナットにて調整してください。

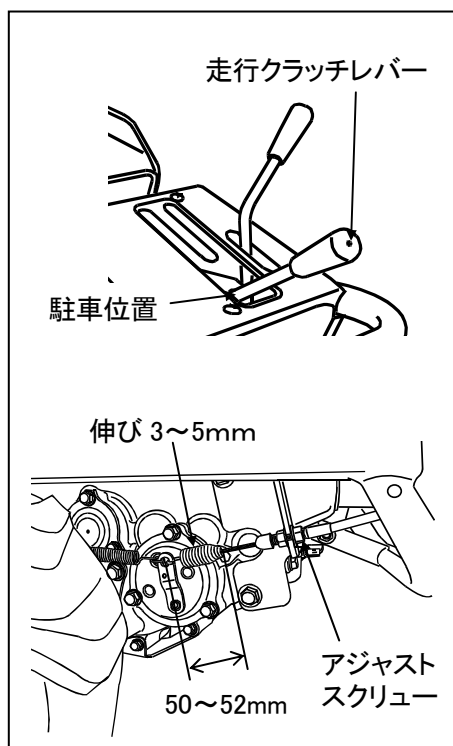


■ブレーキの調整

本機は、走行クラッチレバーを「切」位置より手前に引くと、ブレーキが効き始める構成となっています。

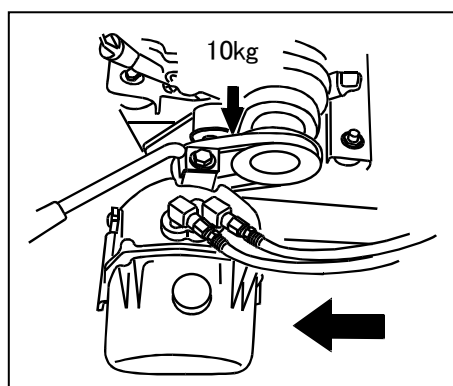
ブレーキの効きが弱くなったときは、走行クラッチレバーを、駐車位置にフックした時スプリングの伸びが、3～5mm（全長50～52mm）になるようにアジャストスクリューにより、調整してください。

- 重要** ●アイドリングで走行し、ブレーキ部分の異常発熱・異音がないこと。



■油圧ポンプ駆動ベルト張り調整

- ベルトカバーをはずし、油圧ポンプ取付ボルトを緩めます。（油圧ポンプが動く程度に緩める。）
- ベルト中央部を約10kgで押したとき、たわみが10mmになるように、油圧ポンプを引っ張りながら、取付ボルトを締めてください。（油圧ポンプを25～30kgの力で引っ張る。）
- 調整後は、元のようにベルトカバーを取付けてください。



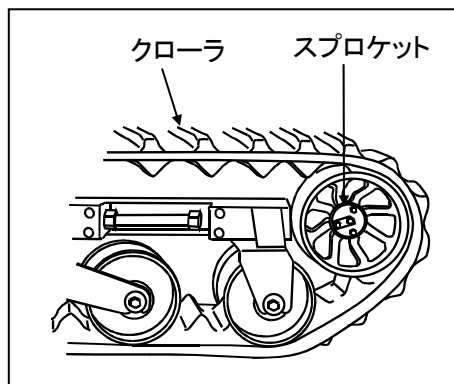
■クローラの適正な張り方のポイント

本機は、積荷を振動から守るために、芯金なしクローラ・可動転輪を採用しています。

芯金なしクローラでは、一定の性能を出すためにクローラの適正な張り量が必要です。安全のために、クローラのゆるみが発生した場合には、クローラを適正量に張ってください。

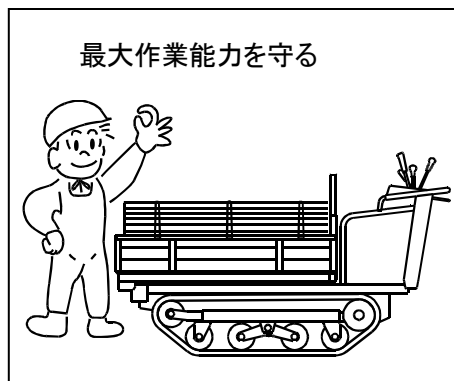
- (1) クローラのゆるみが発生した場合には、大きなけん引力（過積載等）がクローラにかかると、クローラと駆動スプロケットに「歯とび」が発生する場合があります。

これは故障ではありません。適正な張りの場合でも、安全な運転及びクローラを保護するために、一定以上のけん引力負荷がかかると「歯とび」を起こさせる構造としています。

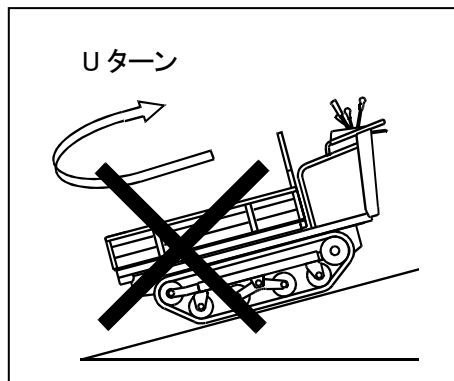


- (2) 特に傾斜面では、作業能力オーバーにならないよう、安全のためにも積み荷の積載は制限を超えないよう十分注意してください。

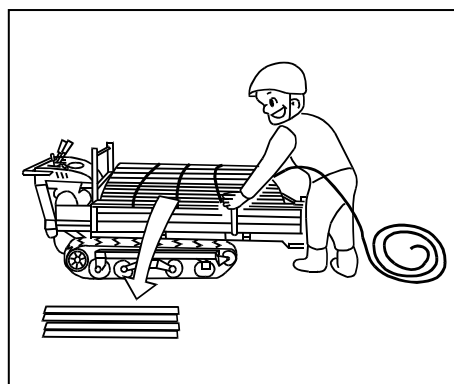
（最大作業能力 36 ページ参照）



- (3) 急な傾斜でのUターンは、しないでください。（33ページ参照）



- (4) 「歯とび」が起きた場合には、荷物を減らしてください。また、過積載以外で「歯とび」が発生したら、クローラの張り調整をしてください。

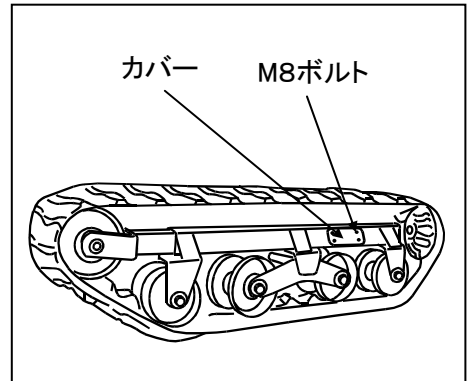


重要

- 始業前には必ず、クローラの張り具合を点検してください。
- 本機は芯金なしクローラを使用していますので、クローラの張り調整ができていないと、ホイールプロケットの摩耗やクローラの脱輪の原因となります。

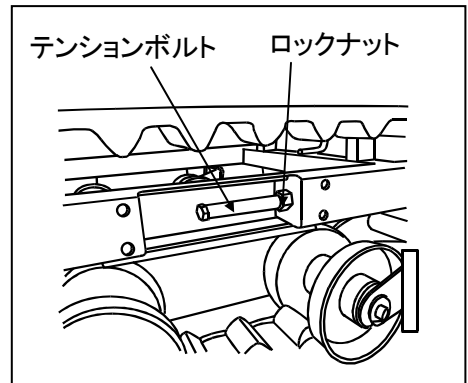
■クローラの張り調整

- (1) トラックフレーム中央部に4つのボルト(M8)で取りつけてあるカバーを外します。このカバーは、クローラ張り調整かクローラ交換以外は常に取り付けてください。



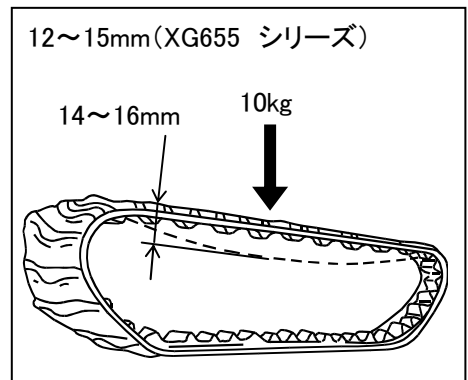
- (2) トラックフレームカバーの内側にテンションボルトがあります。ロックナットを緩めてからテンションボルトで調整してください。

- ロックナット M16 (対辺22)
- テンションボルト M16 (対辺17)



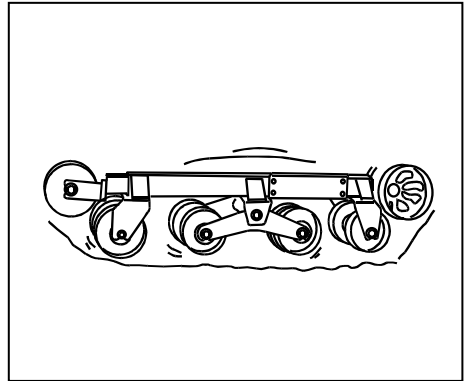
- (3) クローラ中央部を10kgで押したとき、14~16mmクローラがたわむようにテンションボルトで調整してください。調整後は、確実にロックナットを締めてください。

XG655シリーズは、12~15mmクローラがたわむ様に調整します。



■クローラの張り過ぎの禁止

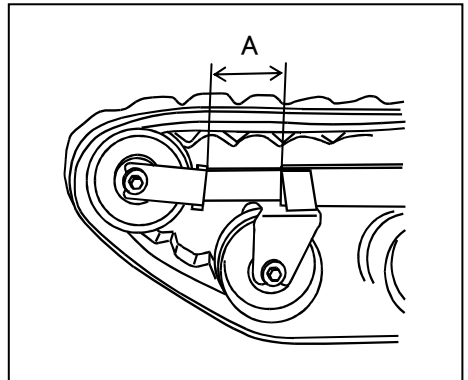
- クローラを適正量以上に強く張ると、クローラの切断やフレームの変形が発生します。張り過ぎにならないように注意してください。



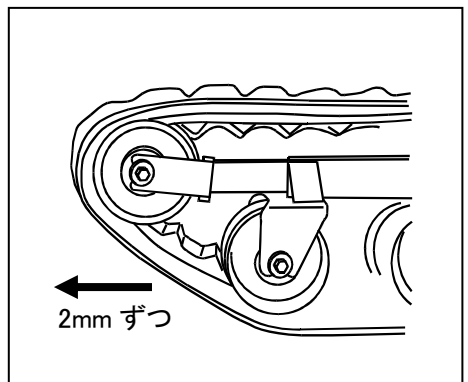
- A寸法は約105mmが1つの目安になります。張る場合、張りすぎを防ぐために1回の張り量を約2mmで行ってください。

XG655シリーズは、A寸法を約80mmにします。

XG655LD、LDEは、A寸法を約65mmにします。



- 約2mmずつ張って実際に走行し、ゆるいようでしたら再度2mmテンションボルトを張ってください。



■クローラの交換について

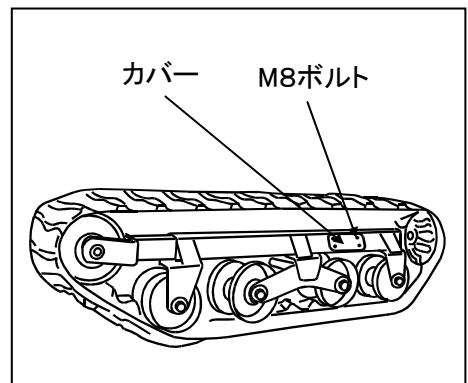
耐久性に優れた建機用ゴムクローラを使用しているため、クローラが少し硬質になっています。そのため、テンションボルトを緩めてからクローラと一緒にスプロケットをはずしてください。

また、クローラ取り付け時も同じようにしてください。

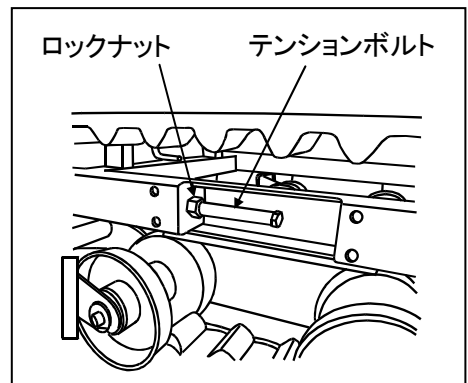
重要 ●クローラの交換作業は、危険を伴いますので必ず2人以上で行ってください。

■クローラの交換の手順

- (1) トラックフレーム中央部に、4つのボルト（M8）で取り付けてあるカバーを外します。

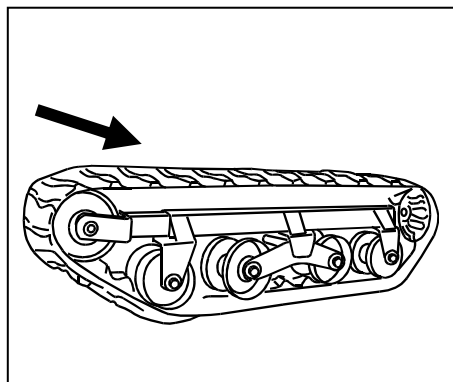


- (2) トラックフレームカバーの内にテンションボルトがあります。ロックナットを緩めてからテンションボルトを緩めてください。

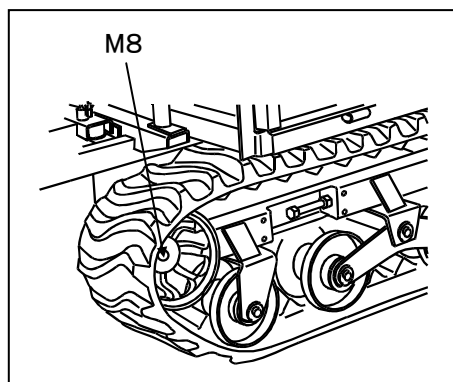


作業のしかた

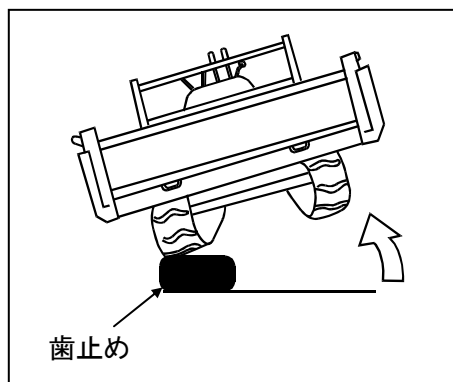
- (3) アイドルローラを矢印の方向に押しします。



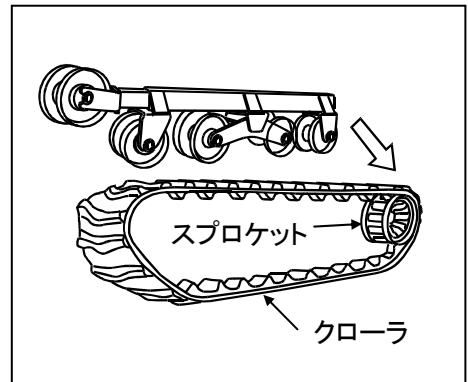
- (4) 中央のボルトのゆるみ止め座金をボルト頭部より広げボルトを外れるようにします。
取付時は、必ずゆるみ止め座金の面をボルトの側面に当てゆるみ止めを行います。
スプロケットを取り付けている4本のボルト (M8) を外します。



- (5) 交換するクローラ側をジャッキ等で持ち上げ、落ちないように固定します。そのとき反対側のクローラは、歯止めを行ってください。



- (6) クローラとスプロケットを一緒に外します。



■クローラの装着

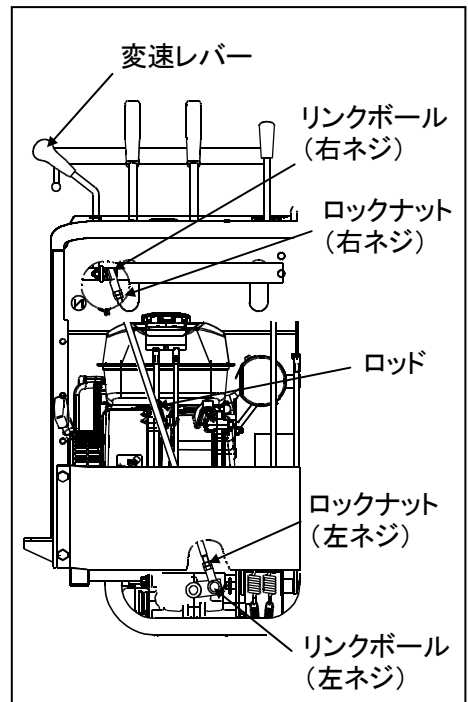
- (1) クローラの取り付けは、取り外しの逆に行ってください。
- (2) クローラの張り調整。

重要 ●クローラの張り方は、十分注意して行ってください。（49ページ参照）

■変速レバーの調整

変速レバーは各部のへタリ等により、ガイドのラベルに対してズレが生じることがあります。ズレが生じた場合は速やかに調整してください。

- (1) 前進2速で走行し、停止後走行クラッチレバーを駐車位置にします。
- (2) リンクボールのロックナットを緩めて、ロッドを伸縮し、変速レバーをラベル「前2」位置に合わせます。
- (3) 調整後リンクボールのネジレが無い様に、ロックナットをロックします。



手入れと格納

■ 日常の格納

日常の格納および短期間の格納は、次の要領で行なってください。

- (1) 車両はきれいに清掃しておきましょう。特にぬかるみでの作業や悪路走行後は、きれいに洗車してください。
- (2) 燃料タンク内防錆のため、燃料は満タンにしておいてください。
- (3) 荷台は必ず降ろしてください。（ダンプしておかないでください。）
- (4) 格納はできる限り屋内にしてください。寒冷地の屋外放置は凍結による、破損の原因となります。
- (5) 駐車ブレーキを必ずかけてください。
- (6) 厳寒時はバッテリーをはずし、温かい室内などに保管すると始動時に効果があります。
(XG655LDEとOPTセル仕様のみ)

重要

- 洗車の際は、エンジン・樹脂部品・電装品、およびマーク貼付部などには高圧水をかけないでください。高圧水をかけると、故障の原因となったり、マークのはがれ、部品の変形を起こしたりします。
- 漏電の原因になるため、バッテリーの⊖端子をはずしてください。
(XG655LDEとOPTセル仕様のみ)

■ 長期格納

長い間使用しない場合は、きれいに清掃し、次の要領で格納してください。

- (1) 車両はきれいに清掃しておきましょう。
- (2) 不具合箇所は整備してください。
- (3) エンジンオイルを新しいオイルと交換し、5分程エンジンをアイドリング回転にて運転し、各部にオイルをゆきわたらせます。
- (4) 各部の給油を必ず行なってください。
- (5) 各部のボルト・ナットの緩み点検し、緩んでいれば締めてください。
- (6) 荷台は必ず降ろしてください。（ダンプしておかないでください。）
- (7) 格納場所は周囲に紙など燃えやすいものがない、雨のかからない乾燥した場所を選んでください。
- (8) 走行クラッチは「切」にし、駐車ブレーキはかけないで、歯止めをしておいてください。

手入れと格納

(9) エンジン部は、燃料タンク・キャブレター内のガソリンを完全に抜いて格納してください。

※「エンジン取扱説明書」参照

(10) バッテリーは、はずして補充電を行ない、液面を正しく調整して日光の当たらない乾燥した場所に保管してください。どうしても取付けたまま保管しなければならないときは、必ずアース側（⊖側）をはずしておいてください。

(X G 6 5 5 L D EとOPTセル仕様のみ)

重要 ●バッテリーを機体からはずさないときは、最低限バッテリーの⊖端子をはずしてください。ねずみが配線をかじり、ショートして火災が発生することがあります。

■長期格納後の使用

長期格納後の再使用は、特に次の内容に注意してください。

- 始業点検を確実にこなしてください。
- エンジンの寿命・性能を保つため、エンジン始動後はアイドリング回転で10分程運転してください。

不調時の対応のしかた

■走行・操作関係

故障状況	原因	処置	参照ページ
走行クラッチを《入》にしても走らない	●走行ベルトのスリップ	●ベルトの交換	74
	●走行クラッチの不良	●調整	45
	●サイドクラッチの抜け	●調整	45
走行クラッチを《切》にしても止まらない	●走行ベルトのつき回り	●走行クラッチの調整 ●ベルトストッパの調整	45 —
	●ブレーキシューの摩耗	●調整 ●ブレーキ(62)ASSYの交換	46 74
サイドクラッチレバーを引いても旋回しない	●クラッチ各部の遊び	●調整	45
	●走行ベルトのスリップ	●ベルトの交換	74
	●クローラの緩み	●張り増し	47～53
クローラの歯とび	●クローラの緩み	●張り増し	47～53
	●過負荷	●荷物を減らす	36

■エンジン関係

故障状況	原因	処置	参照ページ
始動困難	●始動操作不良	●正しく操作	27～29
	●燃料コック開き忘れ	●コック《開》	27
	●走行クラッチ《入》	●《切》にする	27
出力不足	●積載量が多すぎる	●積載を減らす	36
	●エアークリーナが目詰まり	●清掃・交換	※
	●燃料系統の汚損や詰まり	●清掃	43
	●エンジンオイルの質・量	●交換・適正量	41・43
	●プラグの摩耗や不良	●交換	74
	●タンクキャップの空気穴の詰まり	●清掃	※
	●エンジン過熱	●小休止 ●吸気部の清掃	※
●エンジン本体の不具合	●エンジンの修理・交換	※	

不調時の対応のしかた

故障状況	原因	処置	参照ページ
作業中停止	●エンジン焼き付き	●エンジンの修理・交換	※
	●燃料コック開き忘れ	●コック《開》	27
	●燃料切れ	●燃料補給	42
	●プラグキャップの緩み	●調整	※
低速にすると停止する	●点火プラグの不良	●清掃・交換	74
	●気化器の詰り・調整不良	●清掃・調整・交換	※
	●スロットル調整不良	●調整	※
回転が不規則	●点火プラグの不良	●清掃・交換	74
	●気化器の詰り・調整不良	●清掃・調整・交換	※
マフラから異常な煙が出る	●エアークリーナが目詰まり	●清掃・交換	※
	●エンジンオイル量が多い	●適正にする	43
	●気化器の調整不良	●調整	※
	●燃料が良くない	●新しい正規の燃料にする	42

■油圧関係

故障状況	原因	処置	参照ページ
油圧操作レバーを操作しても動かない	●油圧駆動ベルトのスリップ	●ベルト調整・交換	46・74
	●油圧ポンプオイル量の不足	●適正オイルの給油	41・42
	●積載量が多すぎる	●積載を減らす	36
能力が出ない	●油圧ポンプオイル量の減少・質の低下	●適正オイルの給油	41・44
		●交換	41・44
	●油圧シリンダ内に空気混入	●エアー抜き	※
油漏れする	●配管結合部の緩み	●増し締め	—
	●シールの劣化・磨耗	●交換	※
	●油圧ホースの亀裂	●交換	※

重要 ●参照ページの欄に※マークがある項目については、お買いあげ先にご相談ください。

農作業を安全におこなうために

農林水産省より、安全に農作業に従事できるように、農業機械を使用するときの注意事項が「農作業安全基準」として定められています。ここに、本機を使用される方のために、特に重要な項目を「作業安全基準」より抜粋しております。
事故のない、楽しい農作業のためにお役立てください。

一般共通事項

(1) 適用範囲

一般共通事項は、農業機械を使用して行う作業に従事する者が農作業の安全を確保するため注意すべき事項を示すものである。

(2) 就業条件

① 全作業の心得

農業機械を使用して行う作業（以下、「機械作業」という）に従事する者は機械の操作の熟練に努め、自己の安全を図ると共に、補助作業員及び他人に危害を及ぼさないように、機械を正しく運転することに努めること。

② 就業者の条件

次に該当する者は、危険を伴う機械作業に従事しないこと。

- 精神病患者
- 酒気をおびた者
- 若年者
- 未熟練者
- 過労・病気・薬物の影響その他の理由により正常な運転操作ができない者。
- 妊娠中の者は、振動を伴う機械作業に従事しないこと。

激しい作業が続く場合には、特に健康に留意し、適当な休憩と睡眠をとること。

② 殊温湿度環境下の安全

暑熱、寒冷及び高湿の環境における作業に際しては、安全を確保するため作業時間及び方法等を十分に検討すること。

(3) 子供に対する安全配慮

機械には、子供を同乗させないこと。また、機械には子供を近寄らせないように注意すること。

(4) 安全のための機械管理

① 日常の点検整備

農業機械は、使用の前後に日常の点検整備を行い、常に機械を安全な状態に保つこと。

② 防護装置の点検

- 機械作業に従事する者は、機械の操縦装置、制動装置、防護装置等危険防止のために必要な装置を点検整備して常に正常な機能が発揮できるようにしておくこと。
- 機械に取り付けられた防護装置等を機械の点検整備または修理等のために取り外した場合は、必ず復元しておくこと。

③ げ装置の落下の防止

作業機を上げた位置で点検調整等を行う場合には、ロック装置のあるものについて、必ずこれを使用し、かつ、ロック装置の有無にかかわらず作業機について落下防止の措置を講じること。

④ 整備工具の管理

点検整備に必要な工具類を適正に管理し、正しく利用すること。

(5) 火災・爆発の防止

① 火・爆発物の取り扱い

引火または、爆発の恐れのある物質の貯蔵・補給等にあたってはその取り扱いを適正にすること。特に火気を厳禁すること。

② 災予防の措置

火災の恐れがある作業場所には、消火器を備え、喫煙場所を決める等火災予防の措置を講じること。

(6) 服装および保護具の使用

次の農作業に際しては、適正な服装および保護具を用い、危険のないよう作業に従事すること。

①頭の傷害防止の措置

機械からの墜落及び、落下物の恐れの大い場合、交通頻繁な道路での運行の場合等では、頭部保護のために適正な保護具を用いること。

③ き込まれによる傷害防止の措置

原動機若しくは動力伝動装置のある作業機または駆動する作業機を使用する場合には、衣服の一部、頭髪、手拭き等が巻き込まれないように適正な帽子および、作業衣等を使用すること。

③足の傷害及びスリップ防止の措置

機械作業において、作業機等の落下、土礫の飛散、踏付け、踏抜き及びスリップ等の恐れのある場合は、これらの事故を防止するために適正な履物を用いること。

④ じん及び有害ガスに対する措置

多量の粉じん及び有害ガスが発生する作業にあつては、粉じん及び有害ガスによる危害防止のための適正な保護具を使用すること。

⑤ 薬に対する措置

防除作業においては、呼吸器、眼、皮膚等からの農薬による障害防止のために適正な保護具（保護衣を含む）を使用すること。

⑥激しい騒音に対する措置

激しい騒音の伴う作業にあつては、耳を保護するための適正な保護具を使用すること。

⑦保護具の取り扱い

安全保護具を常に正常な機能を有するように点検し、正しく使用すること。

移動機械共通事項

(1) 適用範囲

移動機械共通事項は、地上を移動しながら作業するトラクターその他の移動機械を使用して行う作業に従事する者が注意すべき事項を示すものである。

(2) 作業前の注意事項

①機械の点検整備

- 機械の点検整備を十分行い、その使用にあたっては、常に安全を確保すること。
- 機械の点検整備、手入れ及び作業機の装着等は、交通の危険がなく平坦である等、安全な場所であつ安全な方法で確実にすること。特に、屋内で内燃機関を運転しながら点検整備等を行う場合は、換気に注意すること。

②防護装置の保全

- 機械に取り付けられた防護装置は、常に有効に作用する状態に保っておくこと。
- 機械の点検整備等のために防護装置を取り外した場合は、必ず復元し、その機能を十分に発揮できるようにしておくこと。

③悪条件下における作業

- 土地条件、気象条件等により機械作業に対する条件がよくない場合の作業については、実施の判断、作業方法及び装備の選択等に注意すること。

(3) 作業中の注意事項

①乗車等の禁止

- 機械作業に際して機械には、指定の個所以外に他人を乗せないこと。また、指定箇所においても定員以上に乗車させないこと。
- 非常の場合を除いて、運行または作業中の機械に飛び乗り、またはこれから飛び降りないこと。
- 機械作業中は、作業関係者以外の者を機械に近寄らせないこと。

②前方及び後方の安全確認

- 運転中または作業中は、常に機械の周囲に注意し、安全を確認すること。特に、発進時に注意すること。

農作業を安全におこなうために

③転倒落下の防止

- 傾斜地における機械作業においては、機械の転倒を防ぐために速度、旋回、作業方法等に注意して運転操作を行うこと。
- 圃場への出入り、溝また畦畔の横断、軟弱地の通過等に際しては、機械の転落を防ぐために、特に注意すること。
- 機械の積み降ろしに際しては、機械の転倒及び落下を防ぐための適切な措置を講じ、十分注意して行うこと。

④傷害の防止

- 動力伝動装置・回転部等の危険な部分には、作業中接触しないように注意すること。

⑤道路走行の安全（本機は公道を走行できません）

- 道路走行にあたっては、関係法規を守り、安全に運転すること。
- 道路走行にあたっては、他の自動車走行の妨げとならないように留意すること。
- 悪条件の道路での高速運転の禁止。
- 凹凸のはげしい道路、曲折のはげしい道路等においては高速で運転しないこと。
- 坂道における安全確保。
降坂時は、必ずエンジンプレーキを用いること。また、操向クラッチを使用しないこと。
登坂時における発進では、前輪の浮上がりには注意すること。

⑥夜間における安全

- 夜間作業においては、とくに安全に注意し、的確な照明を行うこと。
- 夜間給油を行う場合は、裸火等を使用せず、安全な照明のもとで安全かつ確実に給油すること。

⑦作業中の点検調整等における安全措置

- 機械の点検調整は、必ず原動機を止め、安全な状態で行うこと。
- 休けい等で機械を離れる場合は、機械を安定した場所におき、作業機を下し、かつ、安全な停止状態を保つように注意すること。やむを得ず傾斜地に機械を置く場合は、さらに車止めを施して、自然発車等の危険が生じないように注意すること。

(4) 終業後の注意事項

①終業後の点検整備

- 作業終業後は、必ず次の作業のため機械の点検整備を行うこと。

②機械の安全管理

- 作業終了後は、作業機をはずし、または降ろし、機械を安定した場所に置き、かつ、安全な停止状態を保つように注意すること。
また、危険と思われる機械は、格納庫に保管するかおおいをかけるなどして安全な状態におくこと。

サービス資料

主要諸元

名 称		クローラ型運搬車	
型 式		XG555N	XG555DN
最大作業能力(kg)		550	
車 体	質 量 (kg)	280	305
	全 長 (mm)	1955	1960
	全 幅 (mm)	1015	
	全 高 (mm)	1150	
荷台内寸(長×幅×枠高)(mm)		1200×900×210	
荷台面地上高(mm)		460	470
走 行 部	走 行 形 式	エンドレスゴムクローラ(後駆動)	
	操 向 形 式	サイドクラッチ(爪)	
	ブ レ ー キ 形 式	内拡式(センターブレーキ)	
	クローラサイズ 幅(mm)×ピッチ(mm)×リンク数	200×72×39(芯金レスクローラ)	
	轆 間 距 離 (mm)	580	
	接 地 長 (mm)	765	
	変 速 段 数	前進-4速, 後進-4速(ダブルテンション)	
	走行速度(km/h)	前 進	1速:0.79, 2速:1.40, 3速:2.55, 4速:4.54
	後 進	1速:0.65, 2速:0.87, 3速:2.11, 4速:2.83	
最低地上高(mm)		150	
最小回転半径(m)		1450	
エ ン ジ ン	型 式 名	FJ180G	
	種 類	空冷4サイクル1気筒OHVガソリンエンジン	
	総排気量(L{cc})	0.179{179}	
	出力/回転速度(kW{PS}/rpm)	ネット値3.4{4.6}/1800(最大4.4{6.0}/2000)	
	使 用 燃 料	自動車用無鉛ガソリン	
	燃 料 タ ン ク 容 量 (L)	3.2	
始 動 方 式		リコイルスタータ式	
作 業 部	名 称	手動ダンブ	油圧ダンブ
	装 置 仕 様	複動油圧シリンダ	
	ダンブ角度(度)	36	60

サービス資料

名 称		クローラ型運搬車		
型 式		XG555	XG555D	XG555LD
最大作業能力(kg)		550		
最大リフト作業能力(kg)				500
車 体	質 量 (kg)	285	310	365
	全 長 (mm)	2095	2110	2055
	全 幅 (mm)	1115		1085
	全 高 (mm)	1150		1440
荷台内寸(長×幅×枠高)(mm)		1350×1000×210		1300×960×210
荷台面地上高(mm)		460	470	
走 行 部	走 行 形 式	エンドレスゴムクローラ(後駆動)		
	操 向 形 式	サイドクラッチ(爪)		
	ブ レ ー キ 形 式	内拵式(センターブレーキ)		
	ク ロ ー ラ サ イ ズ 幅(mm)×ピッチ(mm)×リンク数	200×72×39(芯金レスクローラ) (OPT;250幅)		
	轆 間 距 離 (mm)	580		
	接 地 長 (mm)	765		
	変 速 段 数	前進-4速, 後進-4速(ダブルテンション)		
	走 行 速 度 (km/h)	前 進	1速:0.79, 2速:1.40, 3速:2.55, 4速:4.54	
	後 進	1速:0.65, 2速:0.87, 3速:2.11, 4速:2.83		
最低地上高(mm)		150		
最小回転半径(m)		1650		
エ ン ジ ン	型 式 名	FJ180G		
	種 類	空冷4サイクル1気筒OHVガソリンエンジン		
	総排気量(L{cc})	0.179{179}		
	出力/回転速度(kW{PS}/rpm)	ネット値3.4{4.6}/1800(最大4.4{6.0}/2000)		
	使 用 燃 料	自動車用無鉛ガソリン		
	燃料タンク容量(L)	3.2		
	始 動 方 式	リコイルスタータ式		
作 業 部	名 称	手動ダンブ	油圧ダンブ	
	装 置 仕 様		複動油圧シリンダ	
	ダ ン プ 角 度 (度)	34	60	45
	リ フ ト 揚 高 (mm)			740

サービス資料

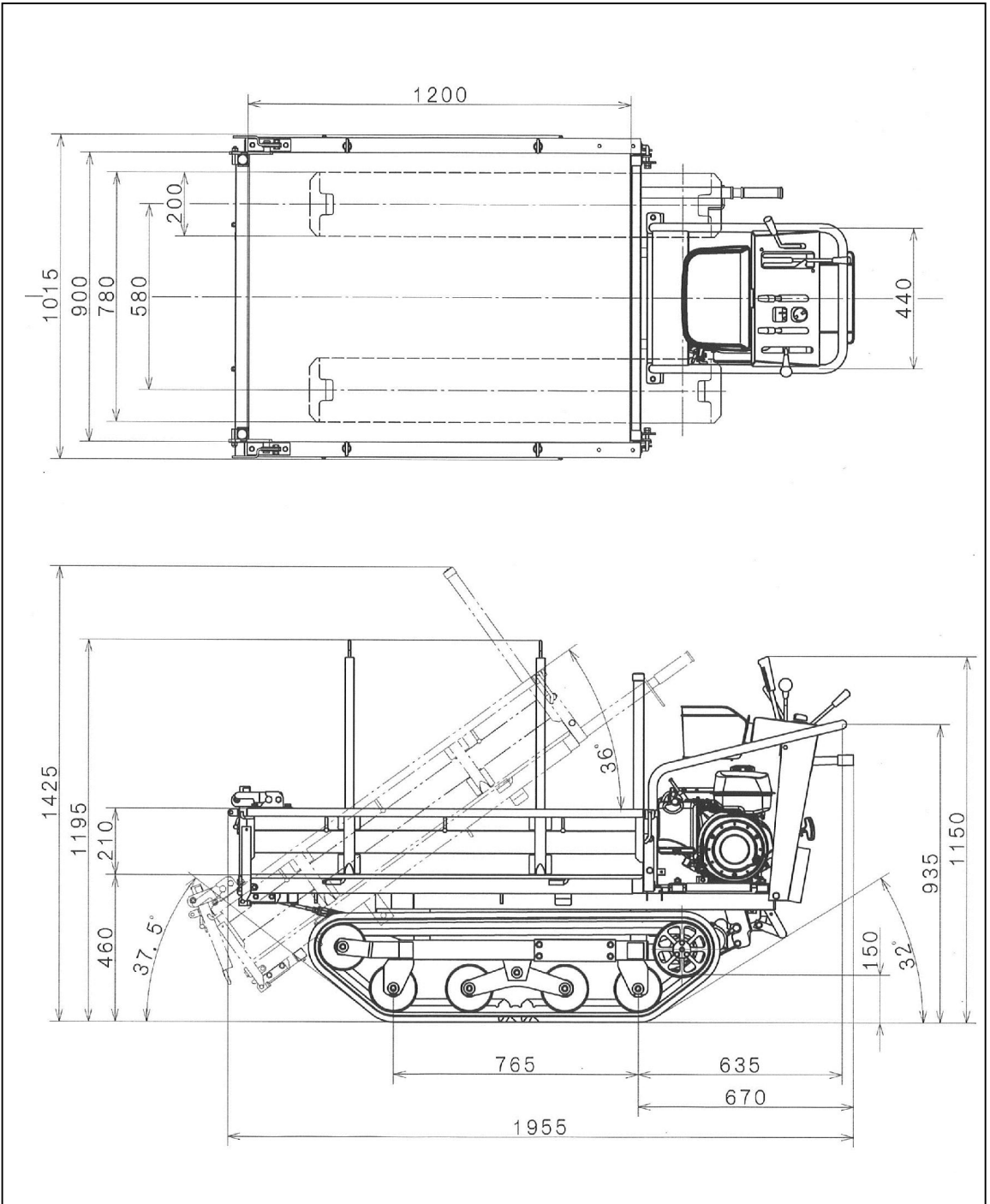
名 称		クローラ型運搬車	
型 式		XG655	XG655D
最大作業能力(kg)		650	
車 体	質 量 (kg)	330	365
	全 長 (mm)	2255	2255 (2640=シート付き)
	全 幅 (mm)	1230	
	全 高 (mm)	1155	
荷台内寸(長×幅×枠高)(mm)		1500×1100×210	
荷台面地上高(mm)		500	
走 行 部	走 行 形 式	エンドレスゴムクローラ(後駆動)	
	操 向 形 式	サイドクラッチ(爪)	
	ブ レ ー キ 形 式	内拵式(センターブレーキ)	
	クローラサイズ 幅(mm)×ピッチ(mm)×リンク数	250×72×42(芯金レスクローラ)	
	轆 間 距 離 (mm)	700	
	接 地 長 (mm)	905	
	変 速 段 数	前進-4速, 後進-4速(ダブルテンション)	
	走行速度 (km/h)	前 進	1速:0.79, 2速:1.40, 3速:2.55, 4速:4.54
	後 進	1速:0.65, 2速:0.87, 3速:2.11, 4速:2.83	
最低地上高(mm)		150	
最小回転半径(m)		1650	
エ ン ジ ン	型 式 名	FJ180G	
	種 類	空冷4サイクル1気筒OHVガソリンエンジン	
	総排気量(L{cc})	0.179{179}	
	出力/回転速度(kW{PS}/rpm)	ネット値3.4{4.6}/1800(最大4.4{6.0}/2000)	
	使 用 燃 料	自動車用無鉛ガソリン	
	燃料タンク容量(L)	3.2	
	始 動 方 式	リコイルスタータ式	
作 業 部	名 称	手動ダンプ	油圧ダンプ
	装 置 仕 様	複動油圧シリンダ	
	ダ ン プ 角 度 (度)	34	59

サービス資料

名 称		クローラ型運搬車		
型 式		XG655LD	XG655LDE	
最大作業能力(kg)		650		
車 体	質 量 (kg)	420	425	
	全 長 (mm)	2240 (2380=ステップ付き)		
	全 幅 (mm)	1115		
	全 高 (mm)	1150		
荷台内寸(長×幅×枠高)(mm)		1480×1040×210		
荷台面地上高(mm)		500~1340		
走 行 部	1480×1040×210		エンドレスゴムクローラ(後駆動)	
	操 向 形 式		サイドクラッチ(爪)	
	ブ レ ー キ 形 式		内拵式(センターブレーキ)	
	クローラサイズ 幅(mm)×ピッチ(mm)×リンク数		250×72×42(芯金レスクローラ)	
	轍間距離(mm)		700	
	接 地 長 (mm)		945	
	変 速 段 数		前進-4速, 後進-4速(ダブルテンション)	
	走行速度 (km/h)	前 進	1速:0.79, 2速:1.40, 3速:2.55, 4速:4.54	
	後 進	1速:0.65, 2速:0.87, 3速:2.11, 4速:2.83		
最低地上高(mm)		150		
最小回転半径(m)		1650		
エ ン ジ ン	型 式 名	FJ180G	GB181LE	
	種 類	空冷4サイクル1気筒OHVガソリンエンジン		
	総排気量(L{cc})	0.179{179}	0.181{181}	
	出力/回転速度(kW{PS}/rpm)	ネット値 3.4{4.6}/1800 (最大4.4{6.0}/2000)	ネット値 3.4{4.6}/1800 (最大4.6{6.3}/2000)	
	使 用 燃 料	自動車用無鉛ガソリン		
	燃料タンク容量(L)	3.2	3.6	
	始 動 方 式	リコイルスタータ式	リコイルスタータ、セルモータ併用	
作 業 部	名 称	油圧ダンプ		
	装 置 仕 様	複動油圧シリンダ		
	ダンプ角度(度)	56		
	リフト揚高(mm)	840		

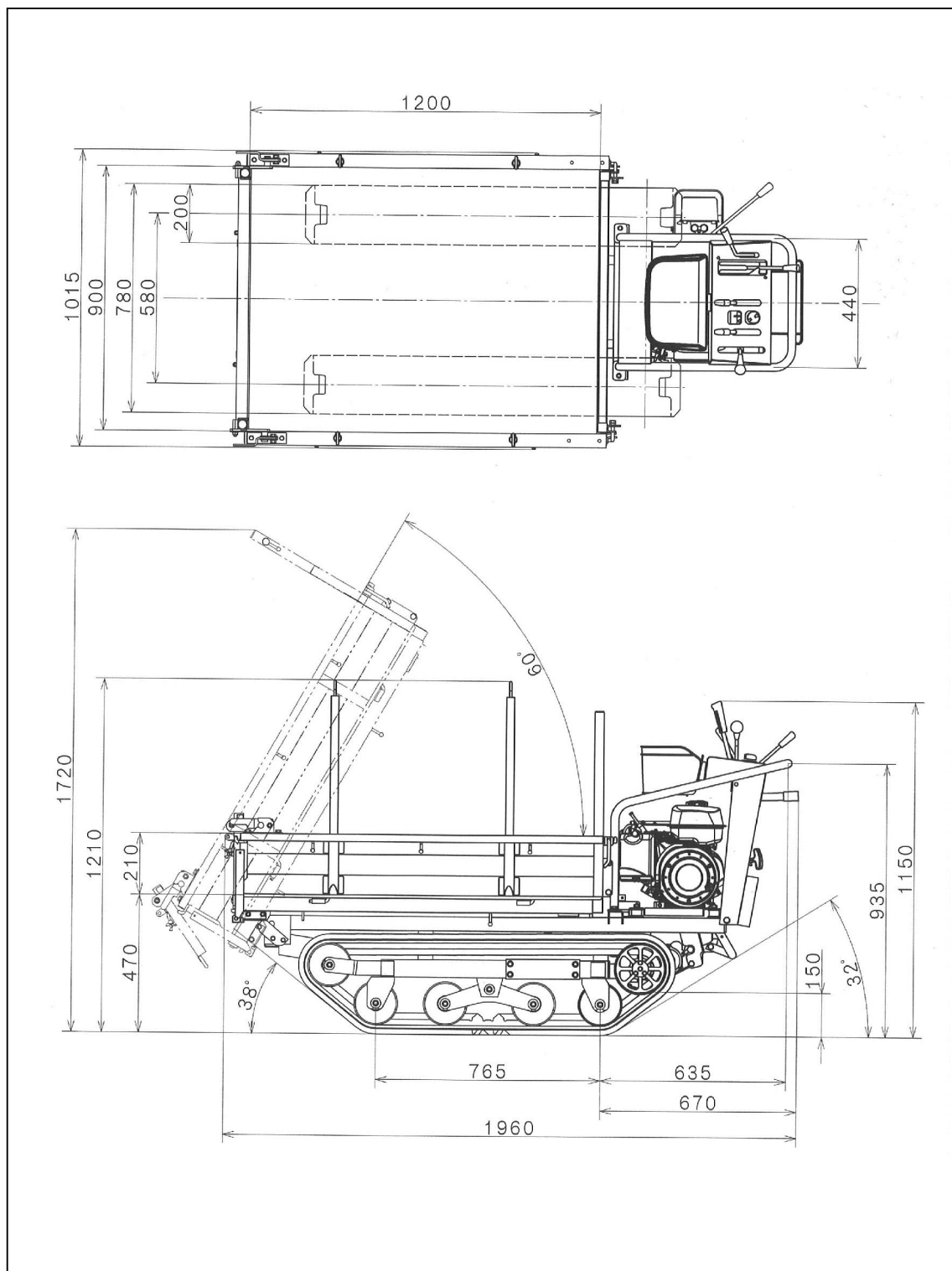
外觀圖

XG555N



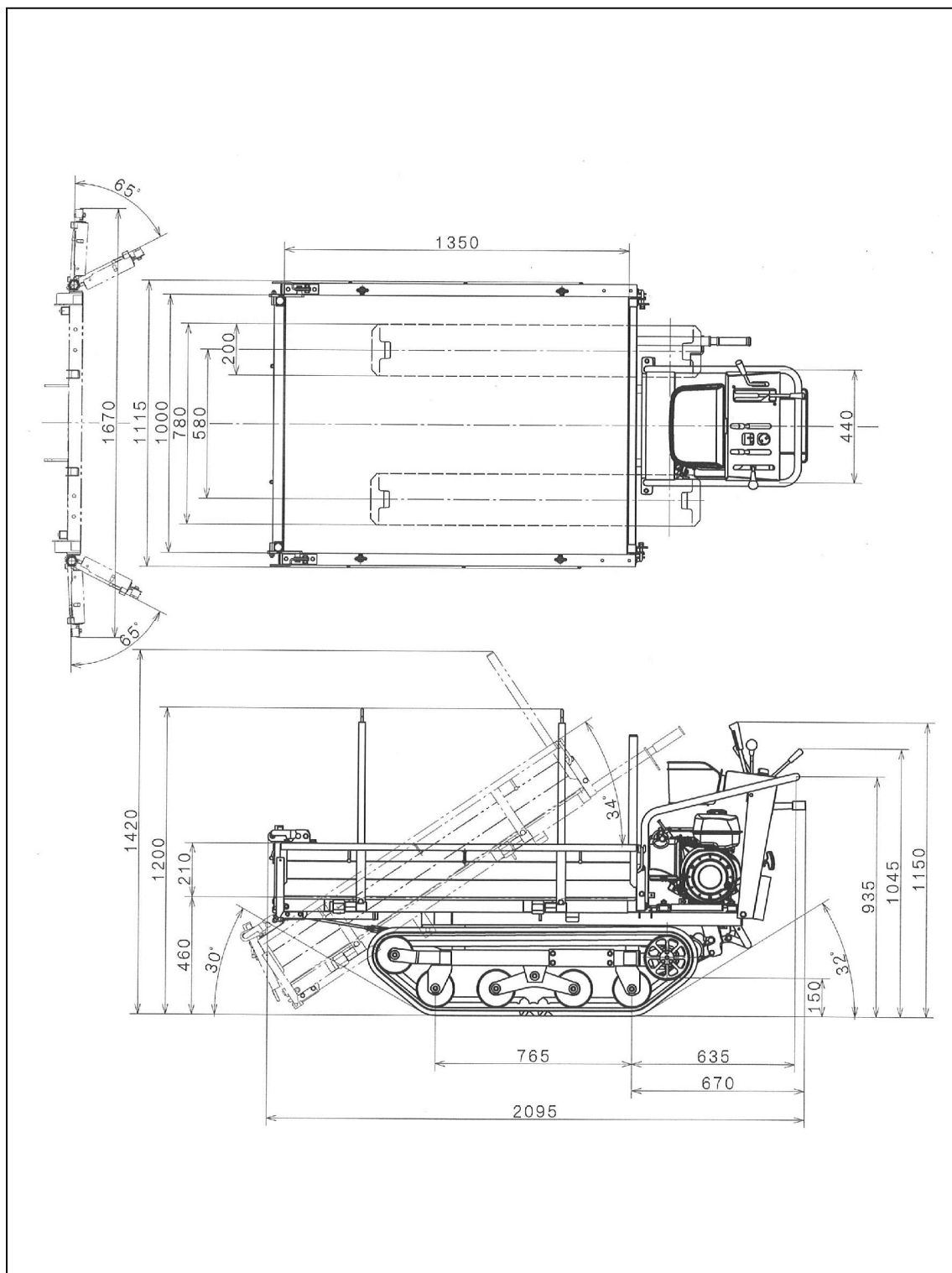
サービス資料

XG555DN



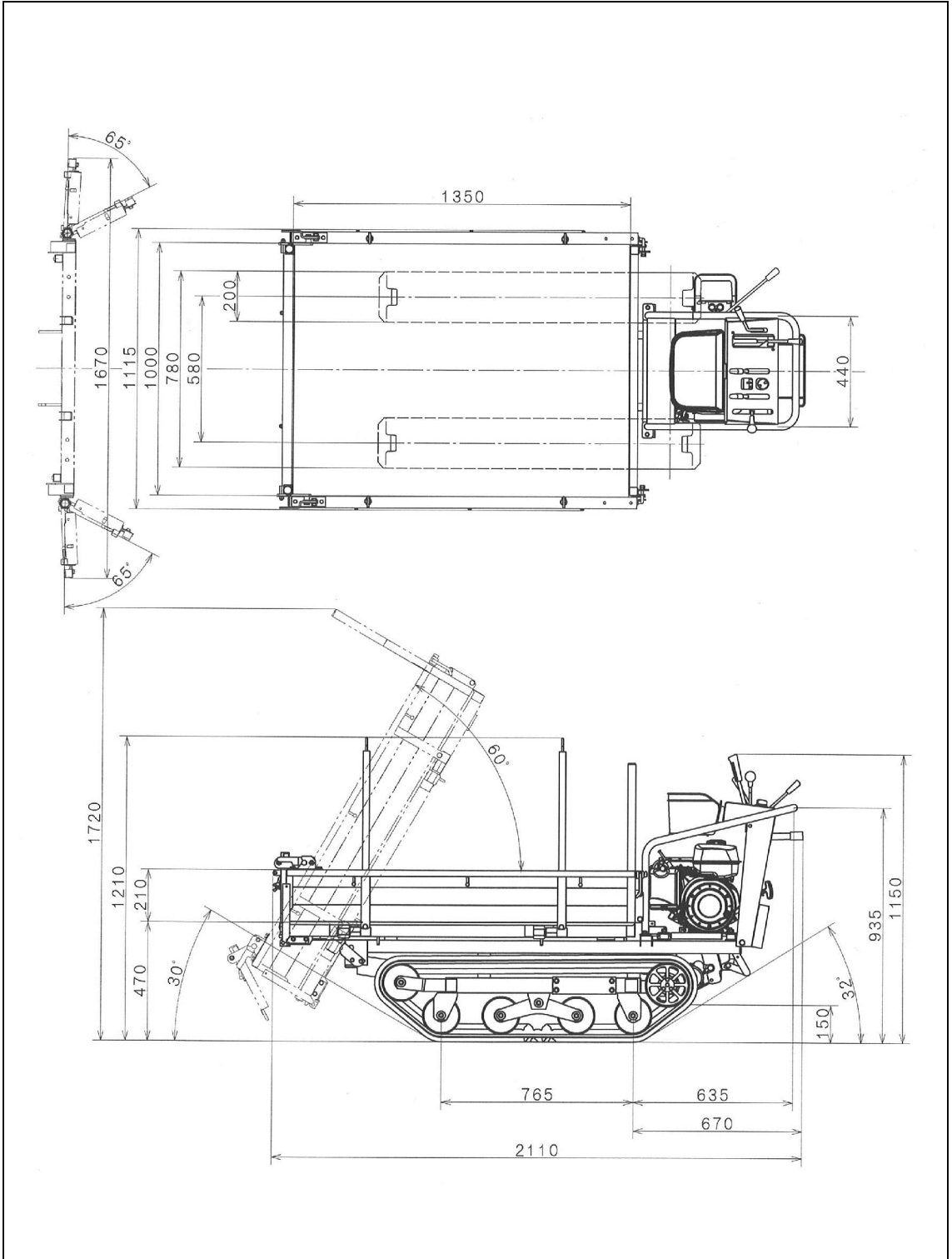
サービス資料

XG555



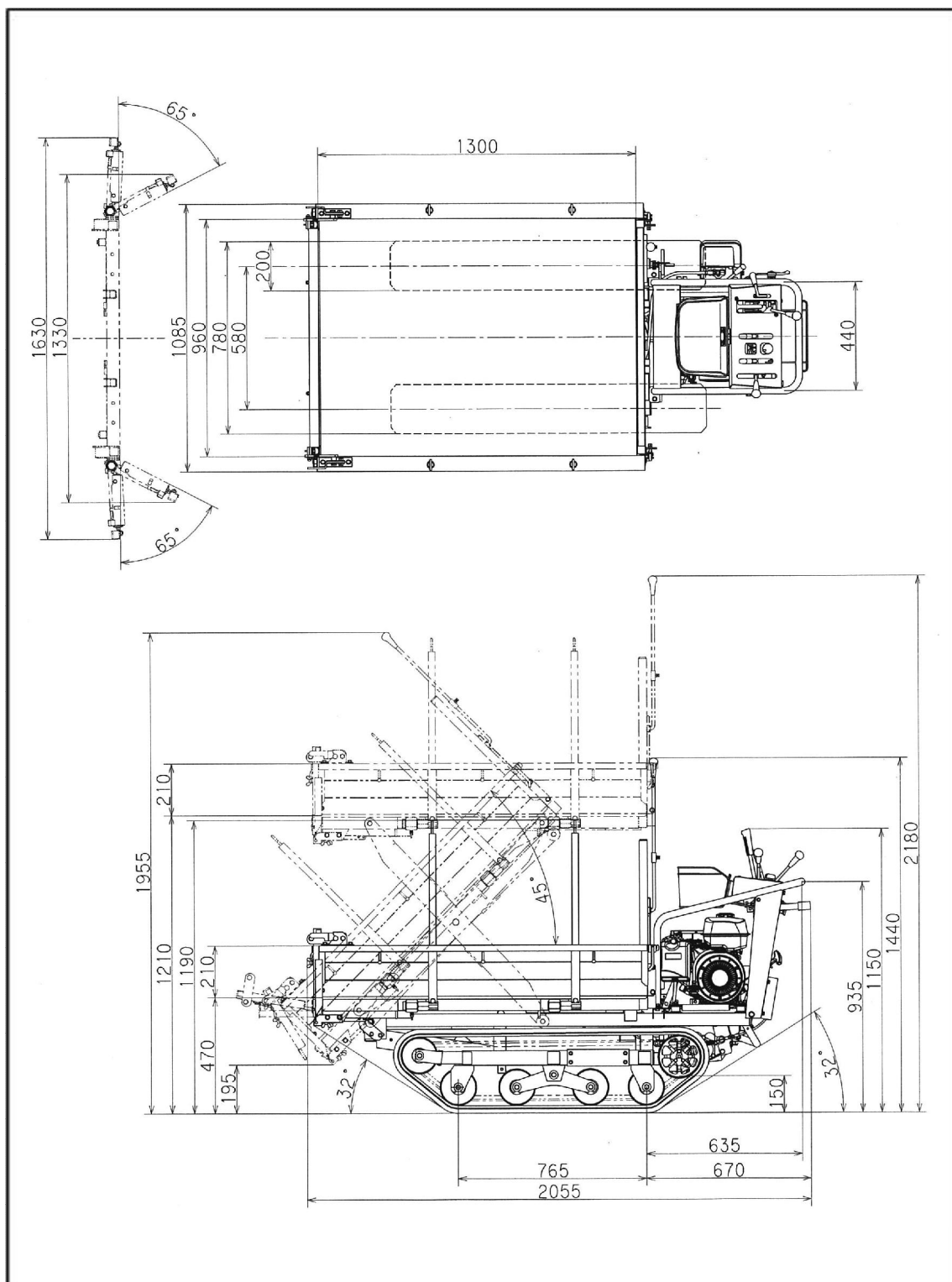
サービス資料

XG555D



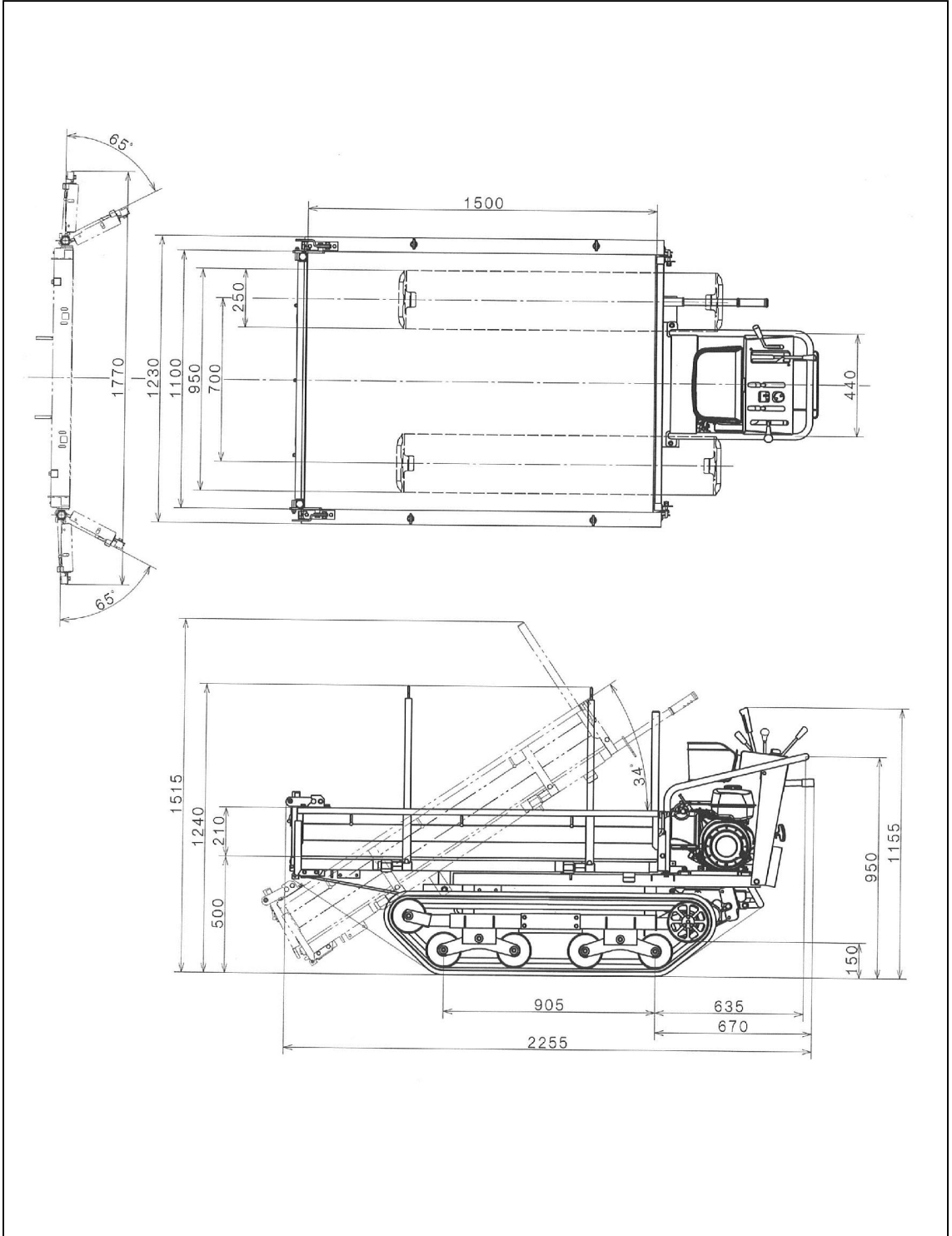
サービス資料

XG555LD



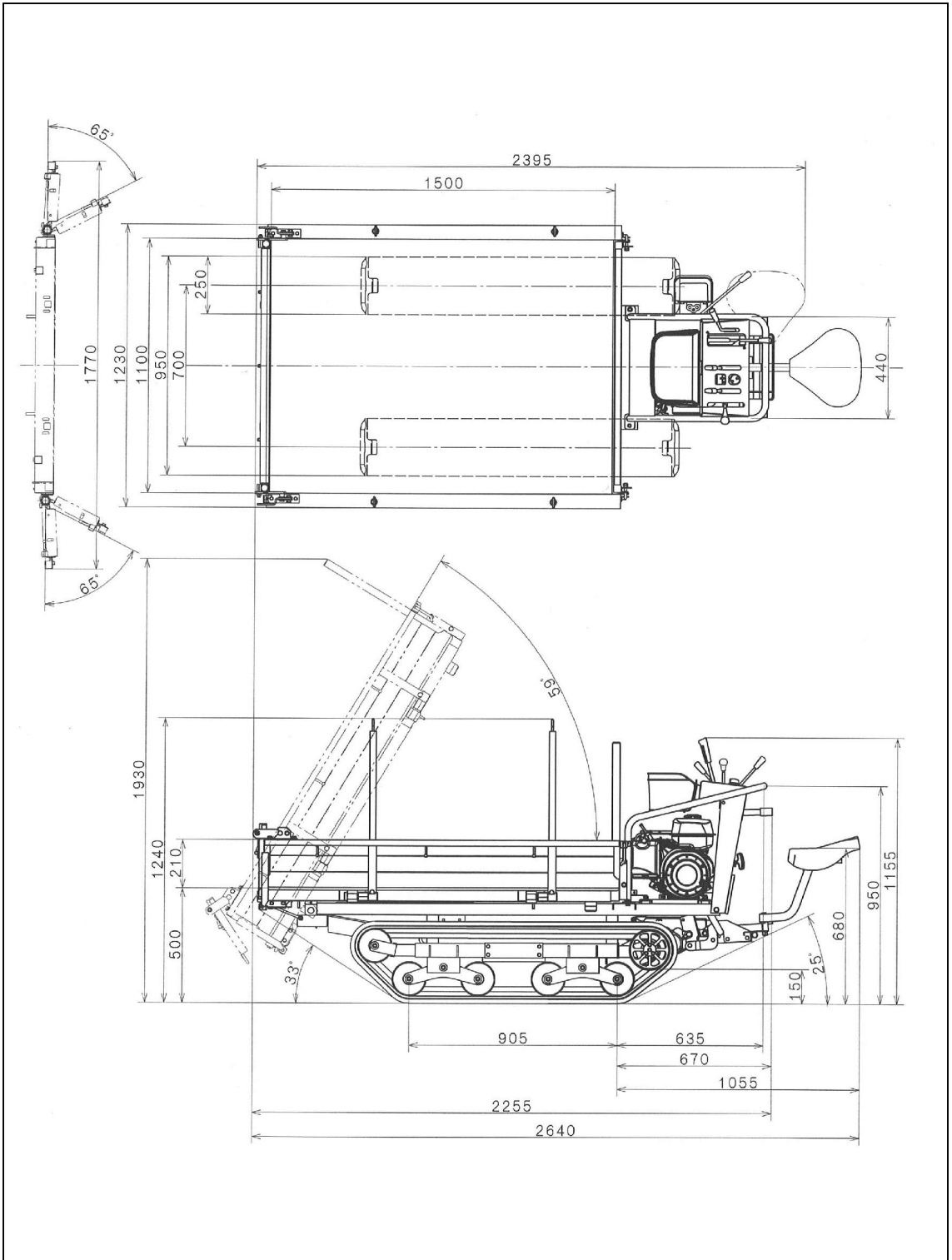
サービス資料

XG655



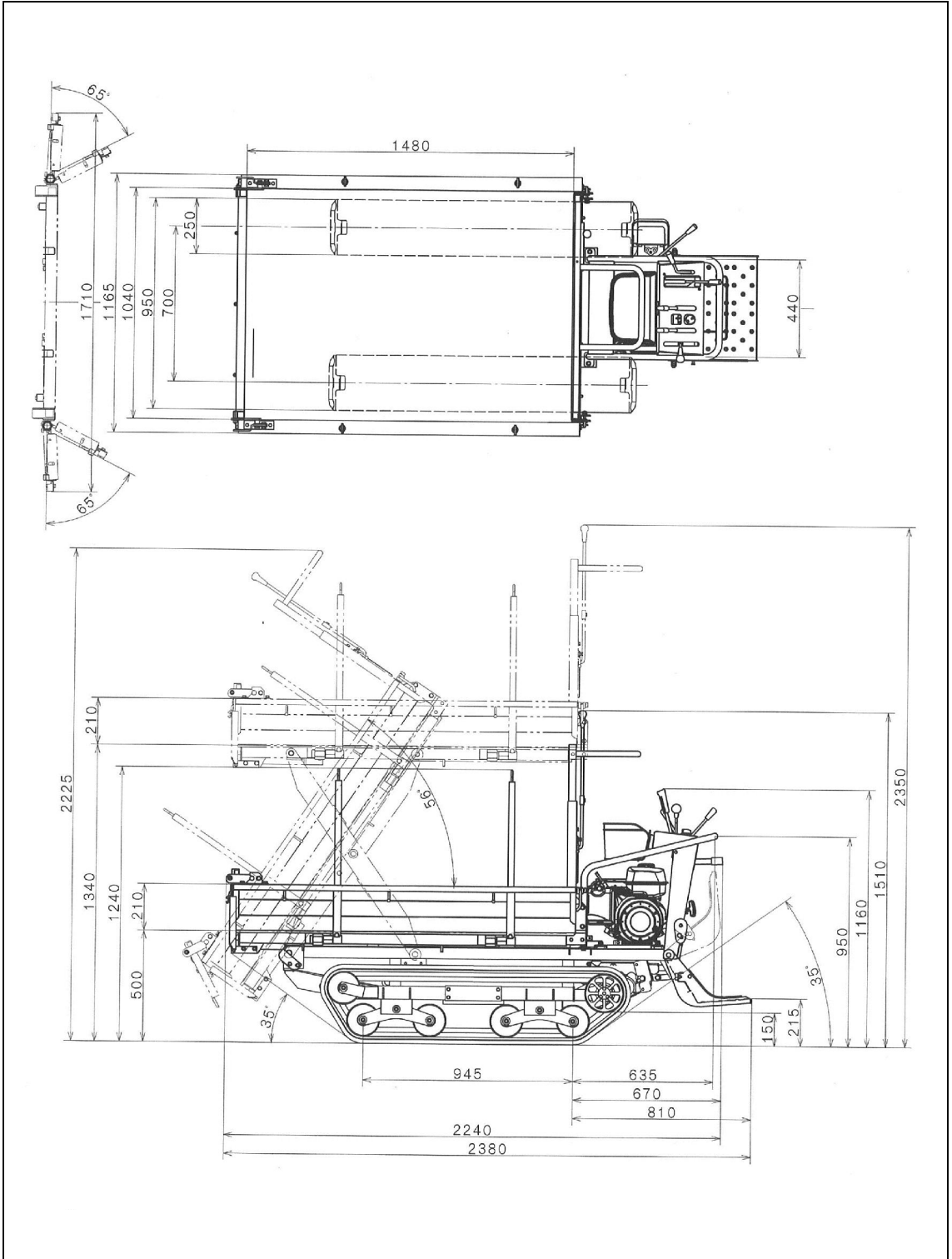
サービス資料

XG655D



サービス資料

XG655LD、XG655LDE



主な消耗部品

消耗部品のご注文は、部品番号をお確かめの上、お買い上げいただきました販売店にご注文ください。

部品番号	部品名称	個数	使用箇所 備考
0337-110-500-0	ブレーキ(62) ASSY	1	制動装置
0337-110-051-1A	ブレーキパッキン	1	制動装置
0353-350-200-0	クロー T200X39X72	2	XG555 シリーズ走行部
0353-351-200-0	クロー T250X39X72	2	XG555 シリーズ走行部 (オプション部品)
0354-350-200-0	クロー T250X42X72	2	XG655 シリーズ走行部
0353-510-012-0	コグベルト (SB30HP4)	1	高速側 (内側)
0347-510-012-0	コグベルト (SB32HP4)	1	低速側 (外側)
V811-000-015-0	Vベルト	1	D 油圧駆動部サイズ:A-15 XG555D・XG555DN・XG555LD
V816-200-017-0	Vベルト	1	XG655D・XG655LD・XG655LDE 油圧駆動部サイズ:SA-17 レッド
—————	点火プラグ	1	NGK BPR5ES (XG655LDE・OPT 仕様 以外 カワサキ) NGK BPR4HS (XG655LDE・OPT 仕様 のみ ミツビシ)

索引

あ	アユミ板の基準……………	12		クローラの適正な張り方 のポイント ……	47
	安全のポイント……………	6~17		クローラの交換について…	51
	安全な作業をするために…	6		クローラ交換の手順…………	51
	安全表示ラベルの注意…………	3		クローラの装着……………	53
	安全表示ラベル貼付位置…	4~5		ゴムクローラへの注意…	34
	一般共通事項……………	58~60			
	移動機械共通事項……………	61・62			
	運転操作の要領……………	27			
	エンジンオイル……………	41・43			
	エンジン型式……………	18			
	エンジン関係……………	56			
	エンジン停止……………	30	さ	最大作業能力……………	36
	エンジンの始動……………	27・29		坂道での運転……………	33
	エンジンの始動と発進…………	8		サイドクラッチレバー…	21
	エンジン番号……………	18		サイドクラッチの調整…	45
	主な消耗部品……………	74		サービスネット……………	18
				サービス資料……………	63
				作業中……………	12
				作業前の準備……………	26
				作業のしかた……………	27
				作業をする前に……………	7
				始業点検……………	26
				重要・安全ポイント について……………	2
				主要諸元……………	63~65
か	外観図……………	67~74		使用前の点検について…	26
	簡易乗用装置……………	35		新車の保証……………	18
	急な坂道の下り時の 慎重な運転……………	32		スタータボタン……………	29
	各部の名称とはたらき ……	19		スロットルレバー……………	25
	各部の名称……………	19		製造番号……………	18
	各部の調整……………	45		積載要領……………	36
	型式について……………	3		セルエンジン……………	29
	ギヤボックスオイルの 給油・交換……………	41~44		セーフティーレバー…	21
	給油……………	41~44		旋回のしかた……………	33
	給油箇所一覧表……………	41		操作レバーの名称と はたらき……………	20
	切換レバーフック……………	23		走行クラッチレバー…	20
	緊急停止スイッチ……………	25		走行クラッチの調整…	45
	クローラの張り調整……………	49		走行する場合……………	8~11
	クローラの張り過ぎの禁止 …	50		走行・操作関係……………	56

索引

た	立乗リステップ装置	35	ま	変速レバー	20・53
	段差の運転	33		保管・格納	15・16
	チョークレバー	25		補修用部品供給年限	
	長期格納	54		について	18
	長期格納後の使用	55		保証とサービス	18
	積込み・積降ろし	11・12			
	駐車・停車・ブレーキ	31			
	手入れと格納	54			
	点検・整備	14・40			
	定期点検整備箇所一覧表	40			
	電装品の取扱い				
	(OPT:セル仕様)	17			
	トラックローラの注油	42		前枠の使い方	37
				前枠を立てる使い方	39
		目次	1		
な	荷台上下レバー		や	油圧レバー	
	(LD:リフト仕様)	23		(ダンプ・リフト仕様:D・LD)	22
	荷台の使い方	37~39		油圧ポンプオイル	
	日常の格納	54		の給油	41・44
	燃料	42		油圧ポンプ駆動ベルト	
	燃料コック	27・30		張り調整	46
	農作業を安全に行なう			横枠の使い方	38
ために	58				
は	はじめに	6	ら	リフト・ダンプ切換レバー	
	発進・走行・変速のしかた	32		(LD:リフト仕様)	23
	バランス	36			
	ハンドダンプレバー				
	(ハンドダンプ仕様)	23			
	販売型式名	18			
	不調時の対応のしかた	56・57			
	ブレーキレバー	21			
	ブレーキの調整	46			

困ったり、わからないことがあれば

販売店
住所 〒 —
Tel — —
担当；

までご連絡ください。

型 式	
製造番号	

ご購入日	
------	--

※ご使用になる前にメモしておく、万一、修理の依頼をされるときに役立ちます。

豊かさを創造し、未来へ挑戦する 株式会社アテックス

- 本 社 愛媛県松山市衣山1丁目2-5 〒791-8524
TEL (089) 924-7161 (代) FAX (089) 925-0771
TEL (089) 924-7162 (営業直通)
お客様ダイヤル 0120-870866 E-mail: atexhome@atexnet.co.jp
ホームページ: <http://www.atexnet.co.jp>
- 東北営業所 岩手県花巻市北湯口第2地割1-14 〒025-0301
TEL (0198) 29-6322 (代) FAX (0198) 29-6323
E-mail: touhokugrp@m2.atexnet.co.jp
- 関東支店 茨城県猿島郡五霞町元栗橋6633 〒306-0313
TEL (0280) 84-4231 (代) FAX (0280) 84-4233
E-mail: kantogrp@m2.atexnet.co.jp
- 中部営業所 岐阜県大垣市本今5丁目128 〒503-0931
TEL (0584) 89-8141 (代) FAX (0584) 89-8155
E-mail: kansaigrp@m2.atexnet.co.jp
- 中四国支店 愛媛県松山市衣山1丁目2-5 〒791-8524
TEL (089) 924-7162 FAX (089) 925-0771
E-mail: chuushikokugrp@m2.atexnet.co.jp
- 九州営業所 熊本県菊池郡菊陽町大字原水1156-17 〒869-1102
TEL (096) 292-3076 (代) FAX (096) 292-3423
E-mail: kyushugrp@m2.atexnet.co.jp
- 部品センター 愛媛県松山市馬木町899-6 〒799-2655
TEL (089) 979-5910 (代) FAX (089) 979-5950
E-mail: partsgrp@m2.atexnet.co.jp

部品コード	0386-940-031-1A
-------	-----------------