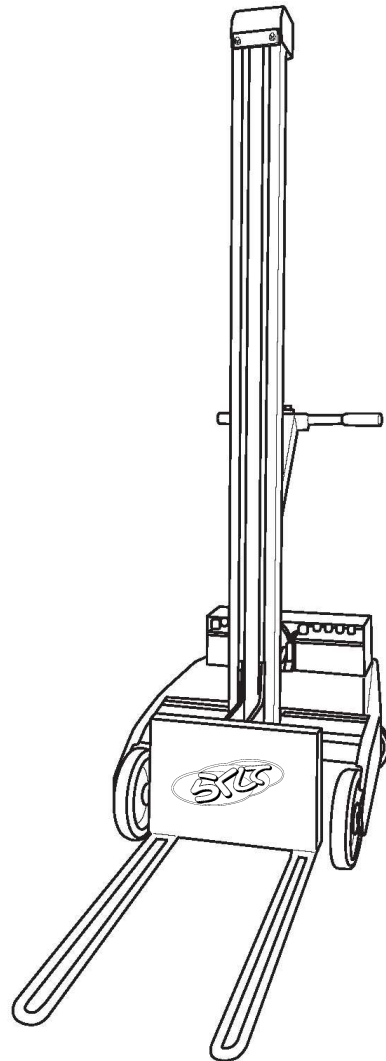


米袋リフト

# 取扱説明書

L603-MFAB



ご使用前に必ずお読みください。

**atex**

## はじめに






- このたびは、電動米袋リフタをお買い上げいただき、まことにありがとうございます。
- この取扱説明書は、電動米袋リフタを使用する際にぜひ守っていただきたい安全作業に関する項目、電動米袋リフタを最適な状態で使っていただくための正しい作業・調整・整備に関する技術的事項を中心に構成されています。
- 電動米袋リフタを初めて運転される時はもちろん、日頃の運転・取扱いの前にも取扱説明書を熟読され、十分理解の上、安全・確実な作業を心がけてください。
- この取扱説明書は、いつでも取り出して読むことができるよう大切に保管してください。
- 電動米袋リフタを貸与、または譲渡される場合は、相手の方に取扱説明書の内容を十分理解いただき、この取扱説明書を電動米袋リフタに添付してお渡してください。
- この取扱説明書を紛失、または損傷された場合は、速やかにお買い上げいただいた販売店・特約店にご注文ください。
- なお、品質・性能向上あるいは、安全性の向上のため使用部品の変更を行うことがあります。その際は、本書の内容及びイラストなどの一部が本電動米袋リフタと一致しないことがありますので、ご了承ください。
- もし、おわかりにならない点がございましたら、ご遠慮なくお買い上げいただいた販売店・特約店にご相談ください。
- 取扱説明書の中の  **重要** 表示は、次のような安全上、取扱い上の重要なことを示しています。よくお読みいただき、必ず守ってください。

表 示	重 要 度
 <b>危険</b>	その警告に従わなかった場合、死亡又は重傷を負うことになるものを示しております。
 <b>警告</b>	その警告に従わなかった場合、死亡又は重傷を負う危険性があるものを示しております。
 <b>注意</b>	その警告に従わなかった場合、ケガを負うおそれがあるものを示しております。
 <b>重要</b>	商品の性能を発揮させるための注意事項を説明しております。よく読んで製品の性能を最大限発揮してご使用ください。

# 目次

重要安全ポイントについて	1
安全表示ラベルの注意	1～3
<b>安全のポイント</b>	4
安全な作業をするために	4～13
<b>保証とサービス</b>	14
<b>各部の名称とはたらき</b>	15
各部の名称	15
各部の名称とはたらき	16～19
<b>作業の準備</b>	20
使用前の点検について	20
<b>作業のしかた</b>	21
作業形態	21
作業前の確認	22～23
作業のしかた	24～27
<b>充電のしかた</b>	28
充電に関する一般的な注意	28
充電のしかた	29
<b>バッテリーの取扱い</b>	30
バッテリーに直接触れる場合の注意	30
バッテリーの取付・取り外し方	31～32
<b>保守・点検</b>	33
保守のしかた	33～35
点検について	36
<b>不調時の対応のしかた</b>	37
不調時の対応のしかた	37
不調時の確認場所と対応方法	38～40
<b>農作業を安全に行うために</b>	41
一般共通事項	41～43
<b>サービス資料</b>	44
主要諸元	44
配線図	45
主な消耗部品	46
注文部品の紹介	47
<b>修理記録</b>	48

## 重要安全ポイントについて

1. 運転・作業をするときは、  
安全カバー類が取り付けられていることを確認してください。

---


2. 点検・調整をするときは、  
必ず電源スイッチを「OFF」にし、バッテリーコードを抜いてください。

---

3. 補助者と共同作業を行うときは、  
合図をし、安全を確認してください。

---

この機械をお使いになるときは復唱してください。

安全に作業していただくため、是非守っていただきたい重要安全ポイントは上記の通りですが、これ以外にも本文の中で安全上是非守っていただきたい事項を  **重要** を付して説明の都度取りあげております。

よくお読みいただくとともに、必ず守っていただくようお願い致します。

---

---

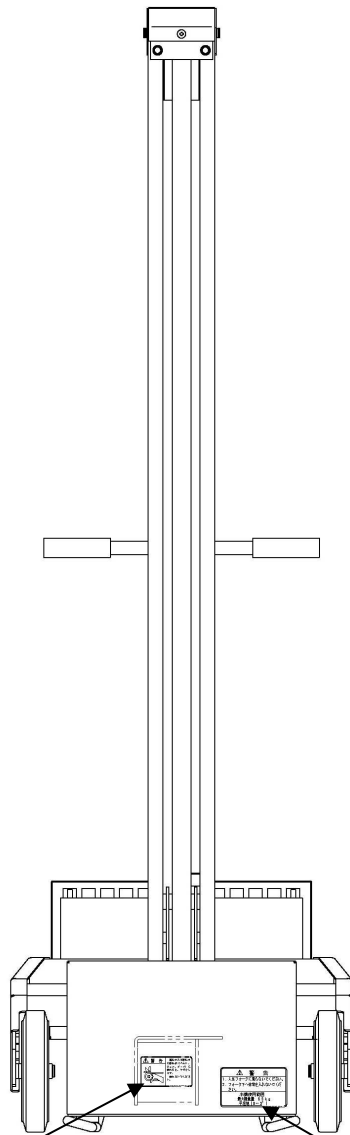
## 安全表示ラベルの注意


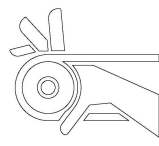
---

---


- 本機には、安全に作業していただくため、安全表示ラベルが貼付してあります。  
必ずよく読み、これらの注意に従ってください。
- 安全表示ラベルを破損・紛失したり、記載文字が読めなくなった場合は、新しいラベルに貼りかえてください。安全表示ラベルは、お買い上げいただいた販売店・特約店へ注文してください。
- 汚れた場合は、きれいにふき取り、いつでも読めるようにしてください。
- 安全表示ラベルが貼付してある部品を交換する場合は、同時に安全表示ラベルもお買い上げいただいた販売店・特約店へ注文してください。

# 安全表示ラベル貼付位置



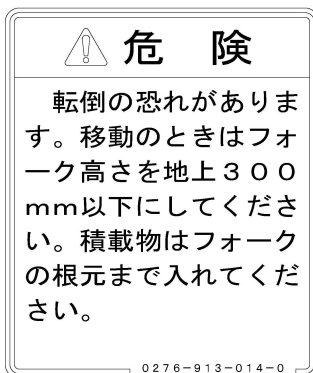
	<b>警告</b>
	運転中又は回転中に回転部（ベルト、チェン、プーリ）に触れると、ケガをします。 触れないでください。
<small>0329-910-034-0</small>	

0329-910-034-0

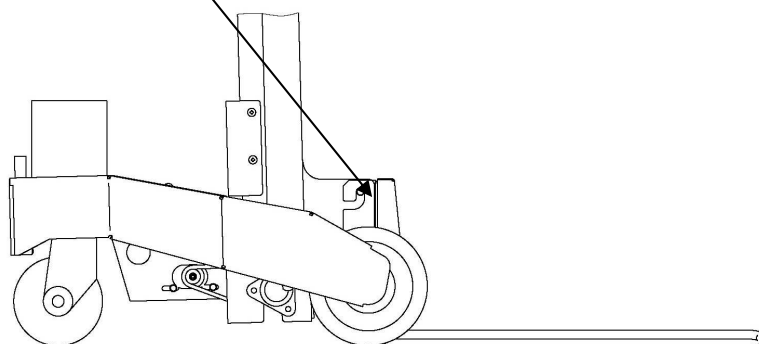
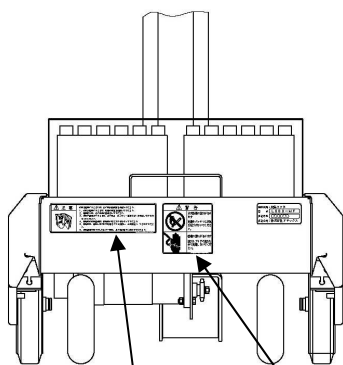
	<b>警告</b>
1. 人はフォークに乗らないでください。 2. フォーク下へ体等を入れないでください。	
本機使用範囲 最大積載量 65kg 平坦地 (0~3°)	
<small>0277-910-014-0</small>	

0277-910-014-0

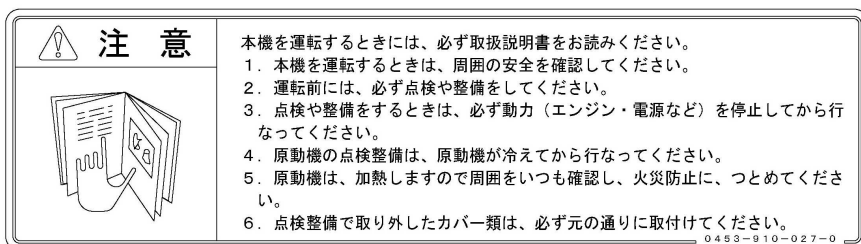
## 安全表示ラベル貼付位置



0276-913-014-0



0771-910-018-1A



0453-910-027-0

# 安全のポイント

## 安全な作業をするために

本章では、機械を効率よく安全にお使いいただくために、必ず守っていただきたい事項を説明しております。十分に熟読されて、安全な作業を行なってください。

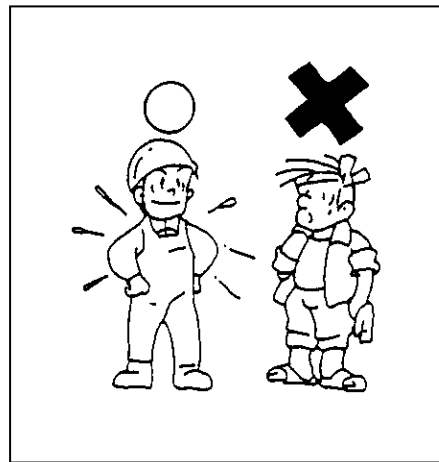
お読みになった後もいつでも読み返すことができるように大切に保管してください。

### ■作業の条件

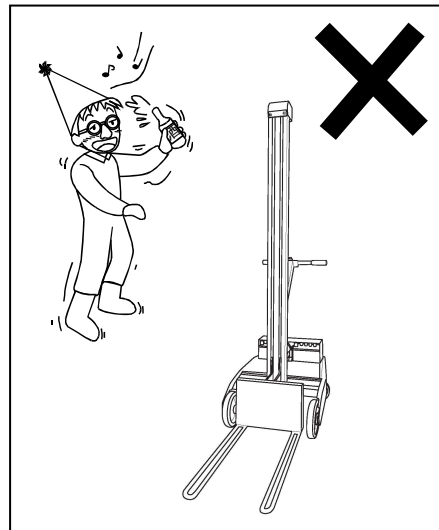
- (1) 服装は作業に適したものを着てください。

服装が悪くと、衣服が回転部に巻き込まれたり、靴がスリップしたりして大変危険です。

ヘルメットや適正な保護具も着用してください。

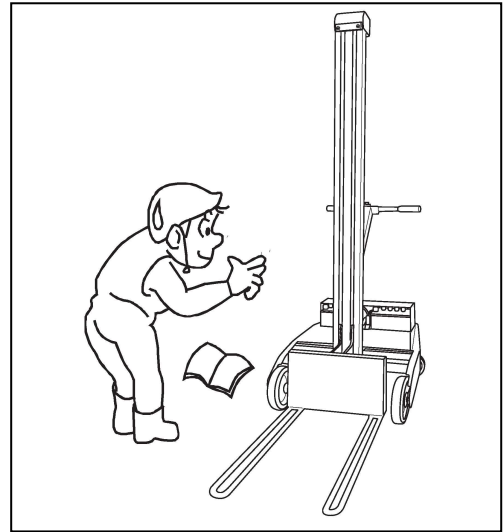


- (2) 飲酒時や過労気味の時、また妊娠している人、子供など未熟練者は絶対に作業をしてはいけません。作業を行なうと、思わぬ事故を引き起こします。作業するときは、必ず心身とも健康な状態で行なってください。

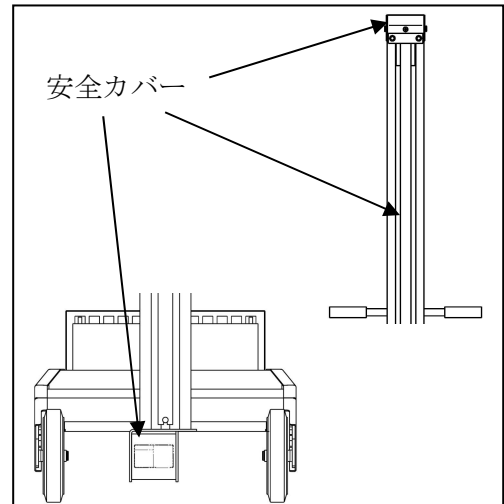


■作業を開始する前に

- (1) 作業をする前に、本書「取扱説明書」を参考に必要な点検を必ず行なってください。点検を怠ると作業中の思わぬ事故につながります。

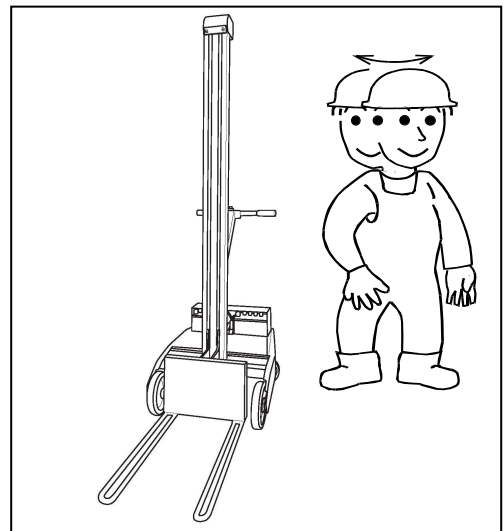


- (2) 安全カバーが外されたままになっていないか確認しましょう。外されたまま運転作業を行なうと回転部等が露出して大変危険です。



■作業は

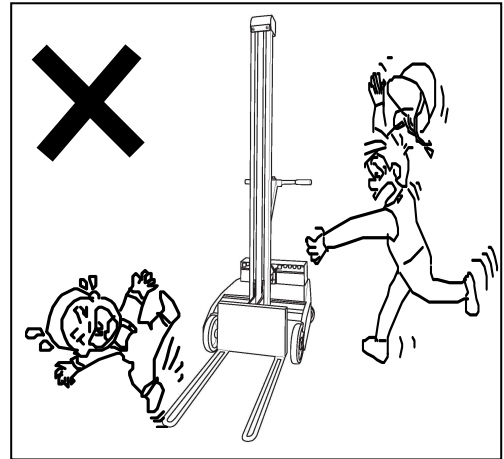
周囲の安全を確かめてから電源スイッチを入れてください。



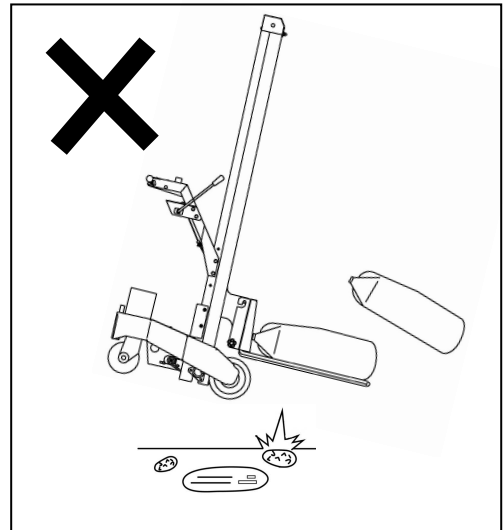


■作業するときには

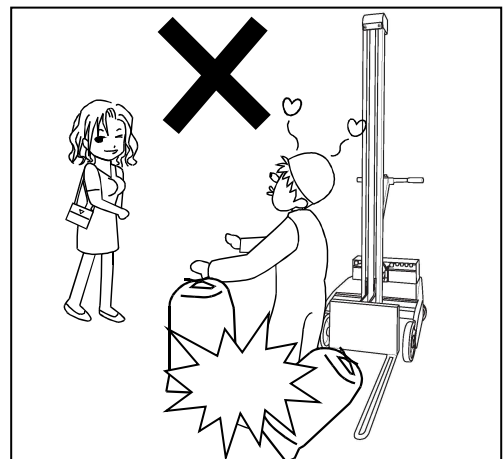
- (1) いかなる場合も、フォークに人や動物を乗せ  
ないでください。急旋回、重心移動等により大変  
危険です。



- (2) 凹凸の激しい所・段差・軟弱地盤などでは  
作業をしないでください。  
転倒したり、米袋が落下したりする恐れがあり、  
大変危険です。

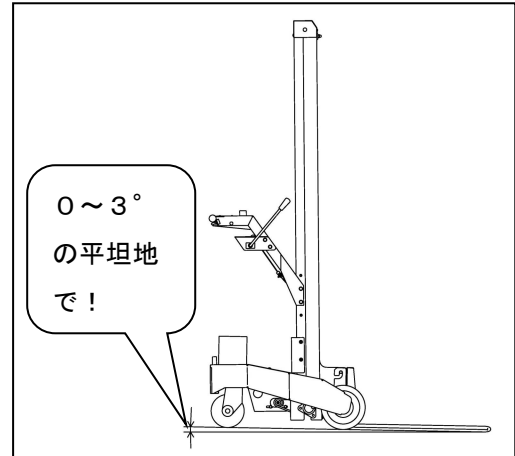


- (3) わき見作業や無理な姿勢で作業をしてはいけ  
ません。障害物やフォークにはさまれる恐れが  
あります。

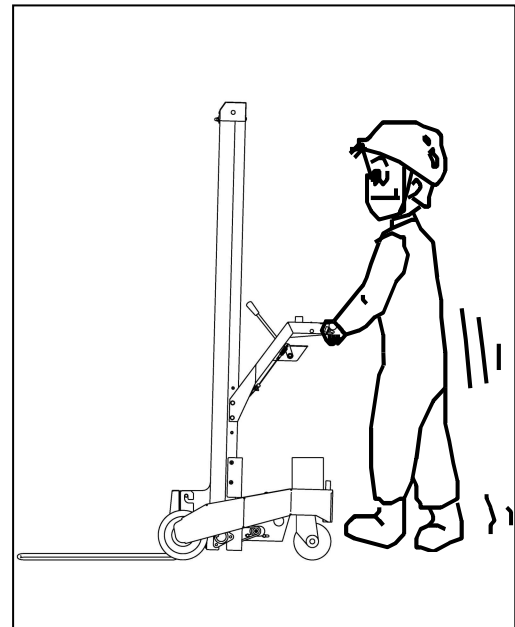


## 安全のポイント

- (4) 傾斜地等での使用は、機体が動き出し、危険です。作業場所は広い平坦な場所を選んでください。(0~3°の平坦地)

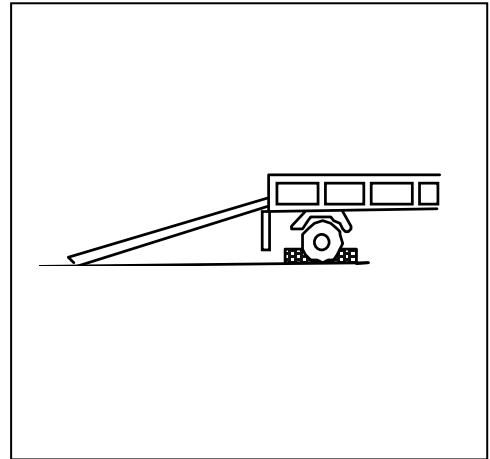


- (5) ゆっくり移動してください。あわてて移動すると、転倒するなどケガをする恐れがあり大変危険です。

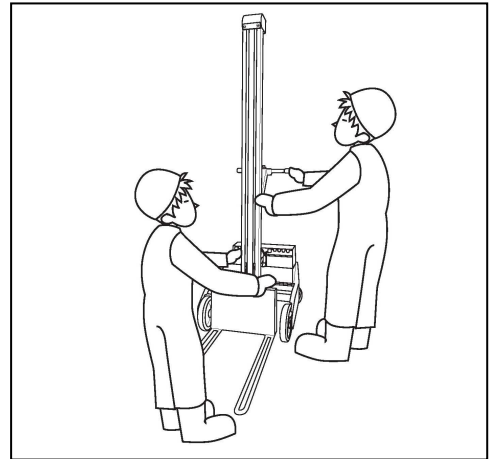


■積込み・積降ろし

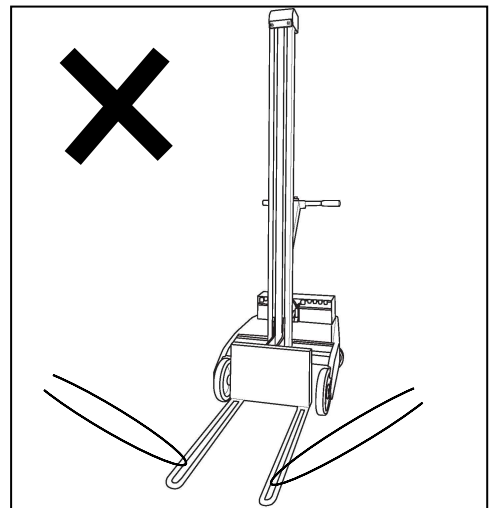
- (1) トラックはエンジンを止め、動かないように駐車ブレーキ・車止めをしてください。これを怠ると積込み・積降ろし時にトラックが動いて転倒事故を引き起こす恐れがあります。



- (2) 積込み・積降ろしは、必ず二人以上で周囲の安全を確認し、十分に注意して作業を行なってください。



- (3) トラックへの積載時はフォークへのロープ掛けは禁止です。変形等の原因となります。

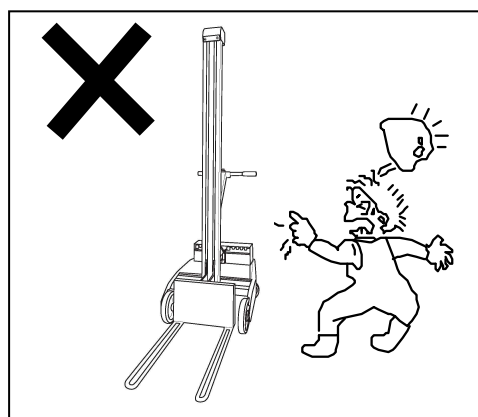


■作業中は

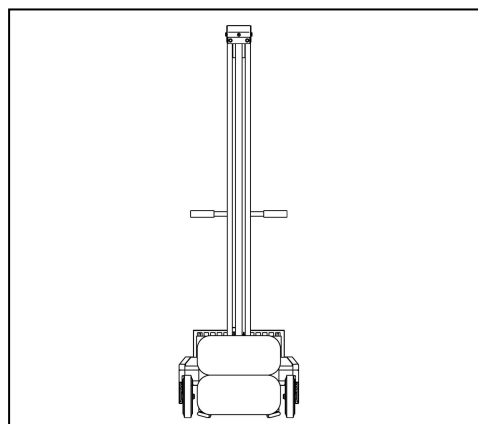
- (1) 積載制限を守り、米袋以外の物を積載しないでください。過積載は、操作ミスを引き起こし機械の破損などにより思わぬ事故を引き起こし、大変危険です。



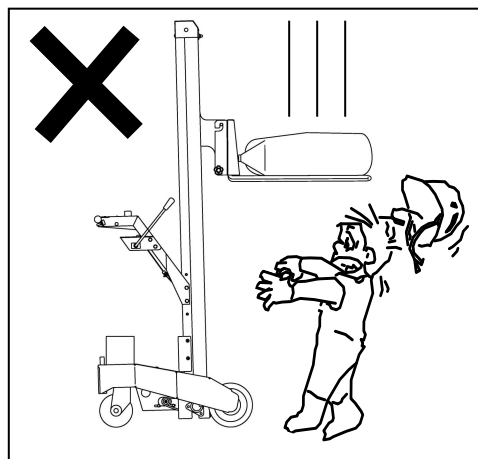
- (2) 作業中は、回転部やチェン・モータなど駆動部には手や体を触れないでください。傷害事故の原因となり大変危険です。



- (3) 荷を積むときは、重心がフォークの中央になるように積載してください。  
また、転倒の恐れがあり危険ですので、移動のときはフォーク高さを地上300mm以下にしてください。

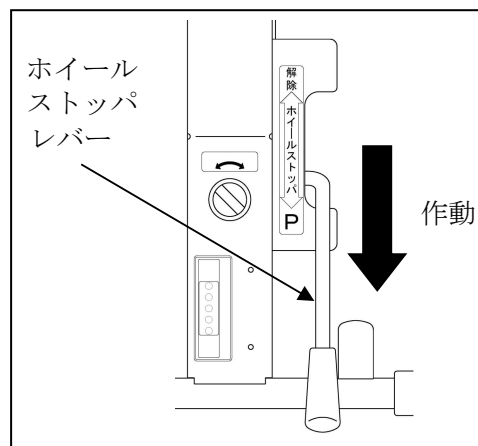


- (4) フォークの下に立ち入らないでください。  
また、フォークを下降させる時は、フォークの下に人や物がいないことを確認してから行なってください。ケガや機械の故障の原因となります。



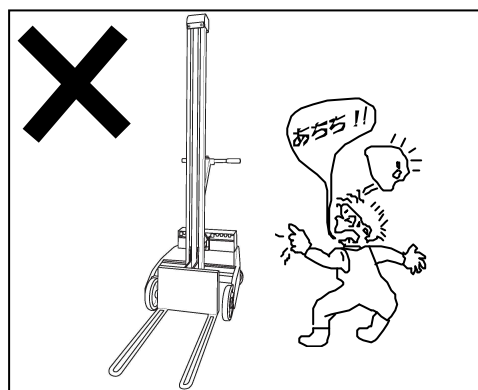
## 安全のポイント

- (5) 作業中に機械から離れる時には、フォークを下限位置にして電源を切り、ホイールストッパを作動させてください。守らないと、突然本機が動き出すなど、大変危険です。

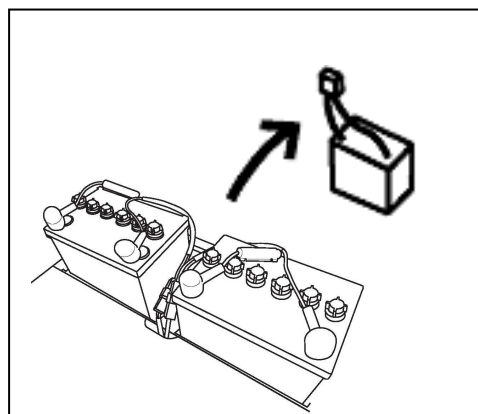


### ■点検整備は

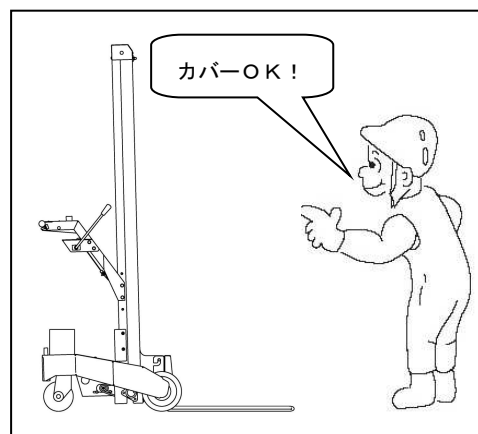
- (1) 電源スイッチを切つてすぐに、点検整備をすることはできません。モータなどの過熱部分が完全に冷えてから行なってください。  
怠ると、火傷などの原因となります。



- (2) 点検整備は、必ずバッテリーコネクタを抜いて行なってください。

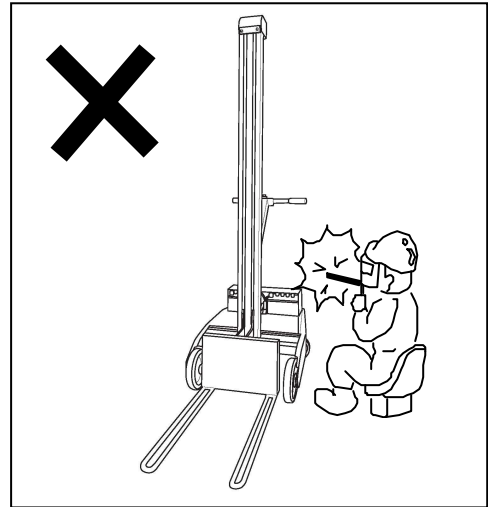


- (3) 点検整備で取り外した安全カバー類は、必ず元の通りに取り付けてください。回転部や過熱部がむき出しになり、傷害事故の原因となり大変危険です。

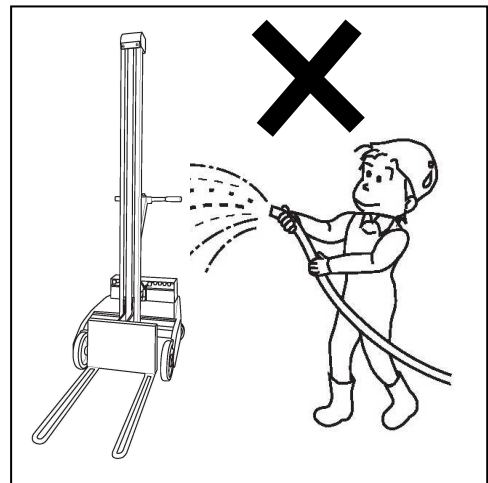


## 安全のポイント

- (4) 機械の改造は絶対にしないでください。機械の故障や事故の原因になり大変危険です。

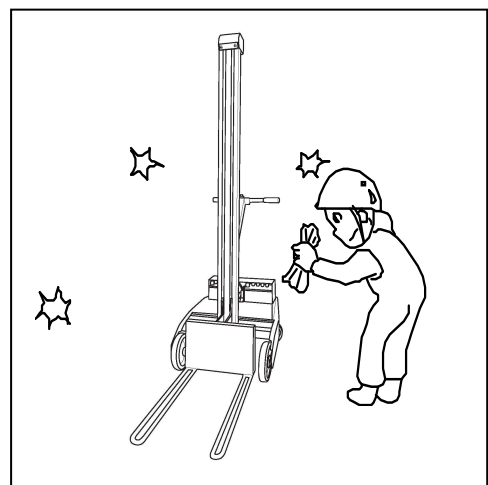


- (5) 水洗いしないでください。コントローラの破損や漏電の原因になり大変危険です。



### ■保管・格納は

- (1) 動力を停止し、機体に付着したホコリやゴミ等をきれいに取り除いてください。特にモータなど電装品のゴミは火災の原因となります。必ず取り除いてください。

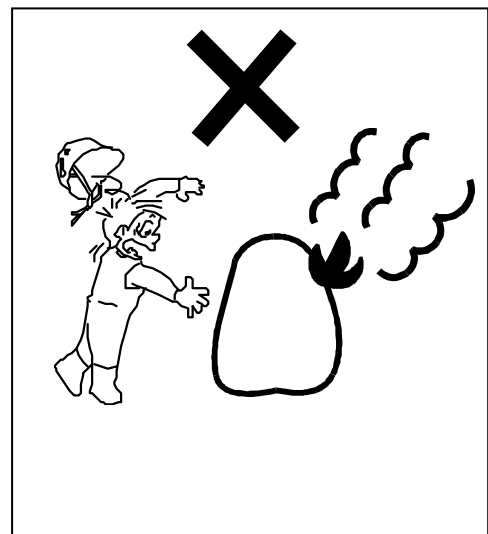


## 安全のポイント

- (2) 長期間格納する場合は、バッテリーコネクタを抜いておいてください。抜いておかないと、ネズミ等がかじって、ケーブルがショートし、発火による火災の原因となり大変危険です。

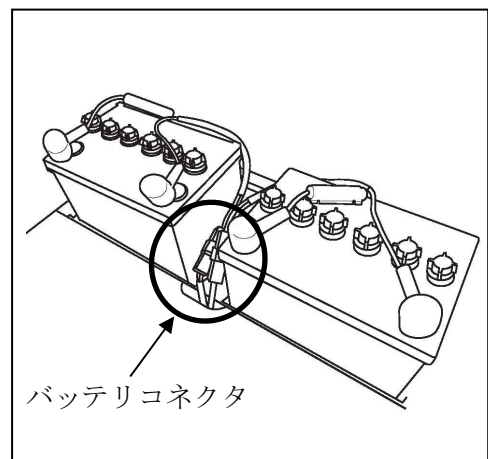


- (3) 子供などが容易にさわれないようにカバーをするか、格納庫に入れて保管してください。カバー類をかける場合は、高温部が完全に冷えてから行なってください。熱いうちにカバー類をかけると火災の原因となります。



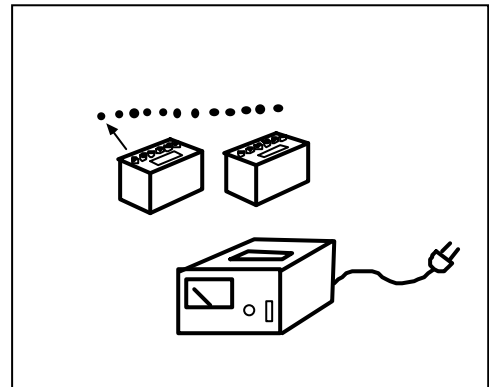
### ■電装品の取扱い

- (1) 電気配線の点検および配線接続部の点検は必ずバッテリーコネクタを抜いて行なってください。これを怠ると感電等による思わぬ事故を引き起こす恐れがあります。

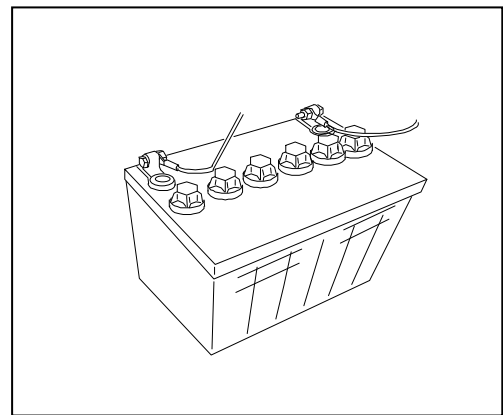


## 安全のポイント

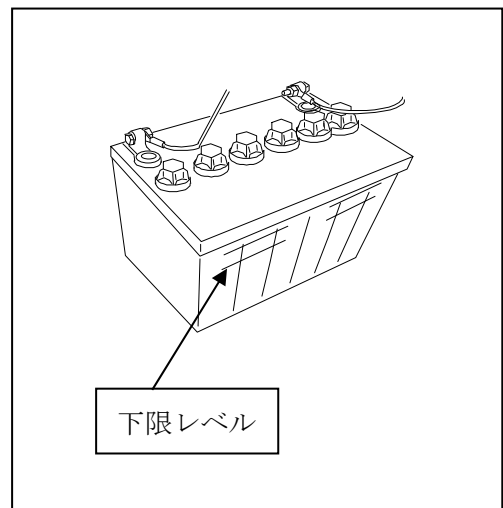
- (2) バッテリーを取扱う時は、ショートやスパークをさせたり、タバコ等の火気を近づけないでください。また、充電は風通しの良いところでバッテリーの保水キャップを外して行なってください。これを怠ると引火爆発することがあり大変危険です。



- (3) バッテリー液（電解液）は希硫酸(劇毒物)です。体や服に付かないようにしてください。失明や火傷をすることがあり大変危険です。もし、付いたときは、多量の水で洗ってください。なお、目に入った時は水洗い後、医師の治療を受けてください。



- (4) バッテリー液が下限以下になったまま使用を続けたり充電を行なうと、溶液内の各部位の劣化進行が促進され、バッテリーの寿命を縮めたり、破裂（爆発）の原因となる恐れがあり、大変危険です。





## 保証とサービス

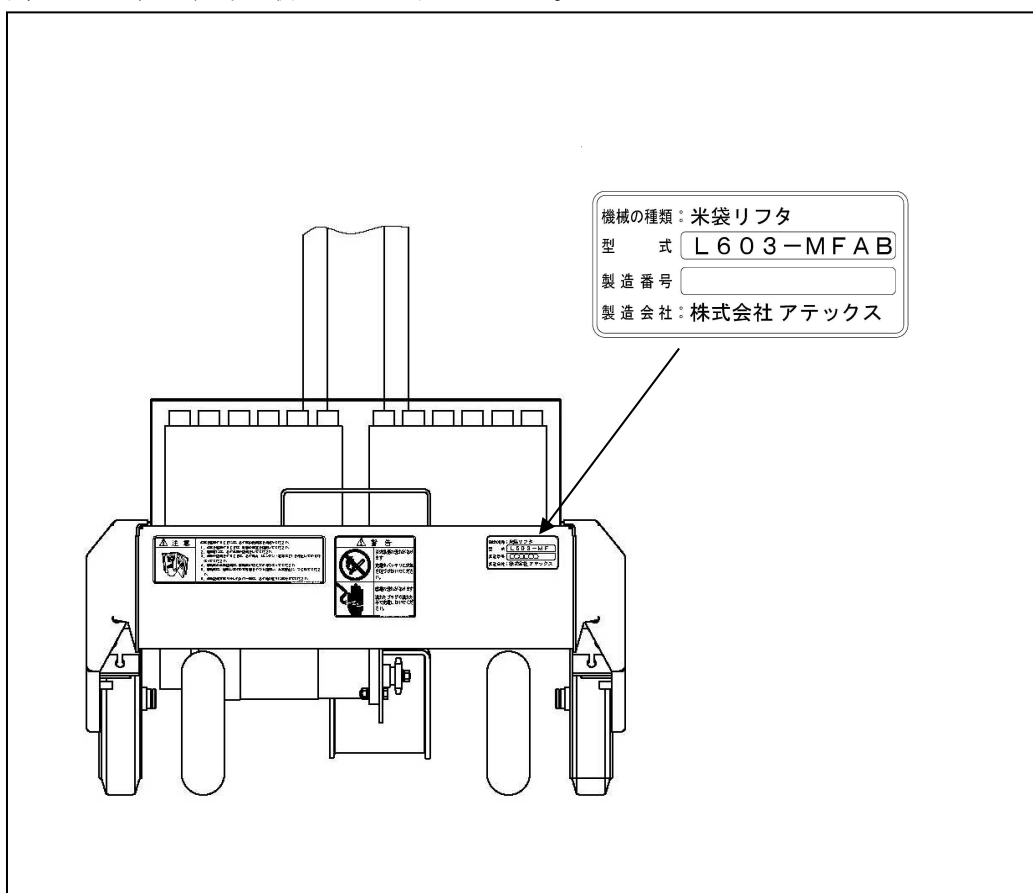
### ■製品の保証

この製品には、保証書が添付されております。詳しくは、保証書をご覧ください。

### ■サービス

ご使用中の故障やご不明な点、及びサービスに関するご用命は、お買い上げいただいた販売店・特約店または指定サービス工場へご相談ください。

その際、型式・製造番号を併せてご連絡ください。



### ■補修用部品供給年限

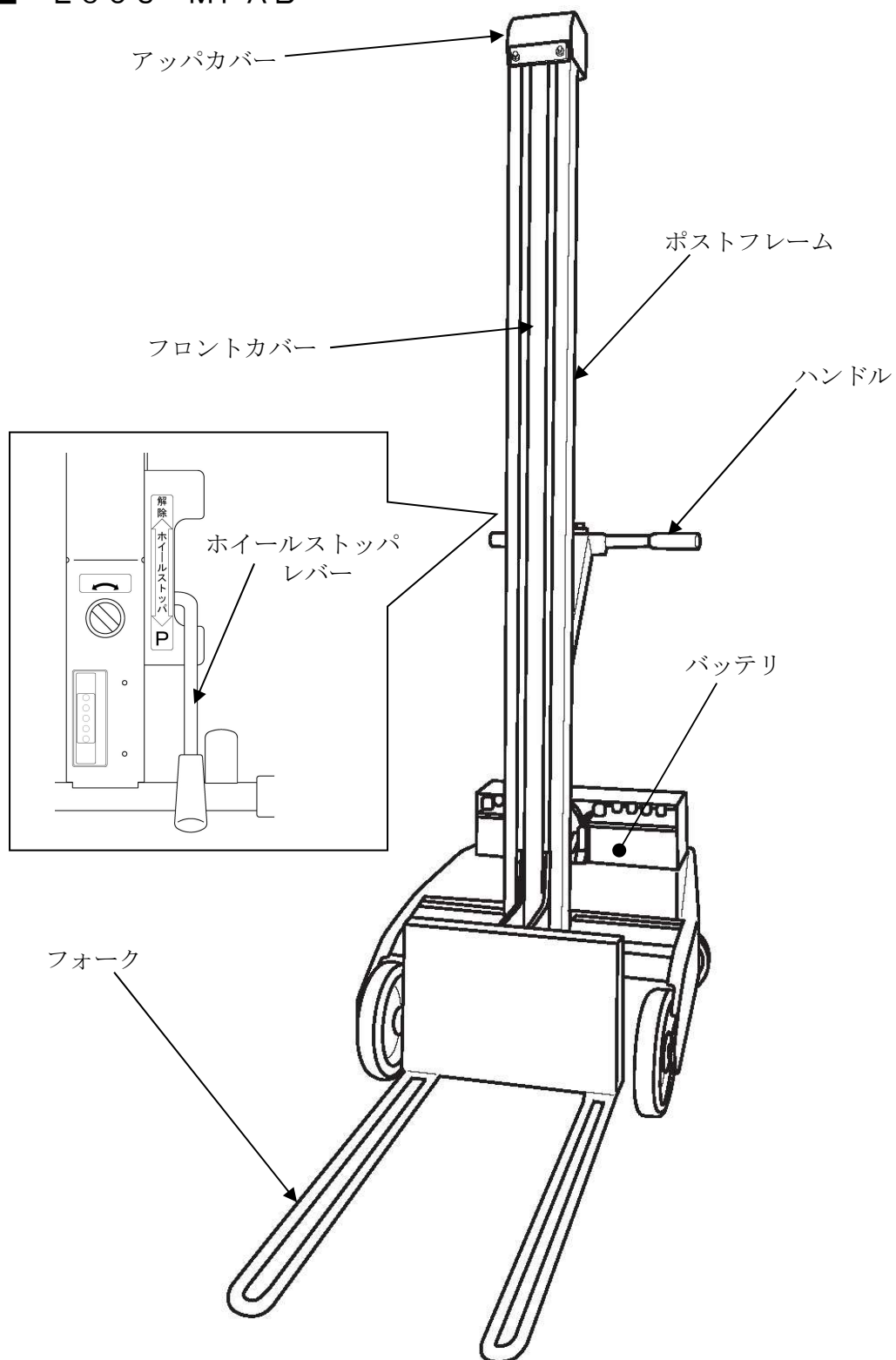
この製品の補修用部品の供給年限（期間）は製造打ち切り後10年といたします。ただし、供給年限内であっても、特殊部品につきましては、納期などについてご相談させていただくこともあります。

補修用部品の供給は、原則的には、上記の供給期限で終了いたしますが、供給年限経過後であっても、部品供給のご要望があった場合には、納期及び価格についてご相談させていただきます。

## 各部の名称とはたらき

### 各部の名称

#### ■ L603-MFAB



---

---

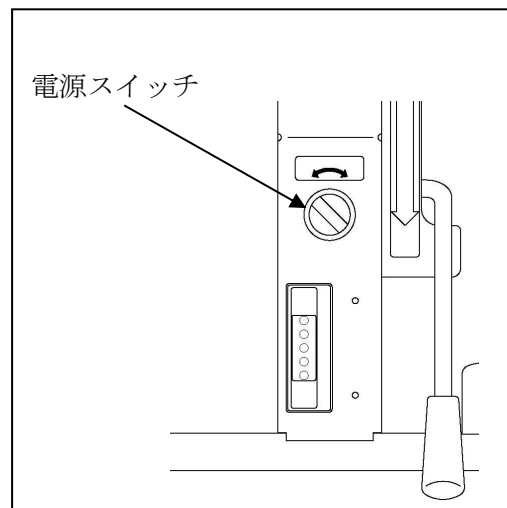
## 各部の名称とはたらき

---

---

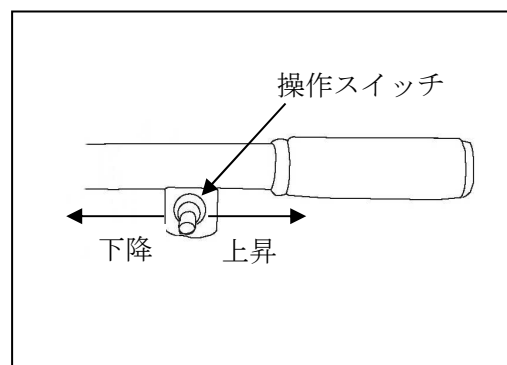
### ■電源スイッチ

- ・電源の「入・切」に使用します。  
電源スイッチを「ON」にするとLEDランプが点灯し、作業可能な状態となります。



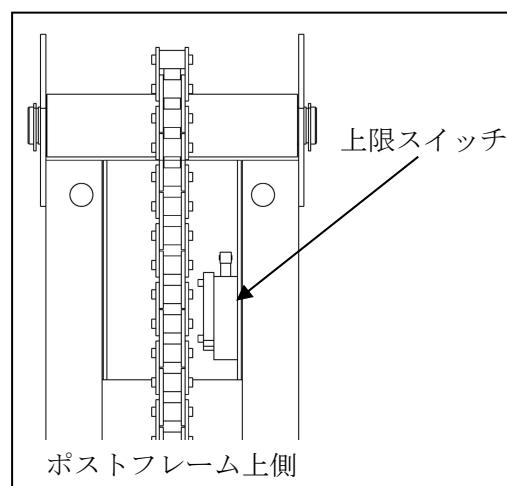
### ■操作スイッチ

- ・フォークを上昇・下降させます。  
右側に倒す→上昇  
左側へ倒す→下降



### ■上限スイッチ

- ・上限位置でフォークを停止させるためのスイッチです。



## 各部の名称とはたらき

### ■ハンドル

- ・機体を移動する時に使用します。
- ・ハンドル高さは作業者に合わせて3段階に調節可能です。

### ■前輪タイヤ

- ・機体を移動する時に転がして使用します。
- ・固定輪です。

### ■後輪タイヤ

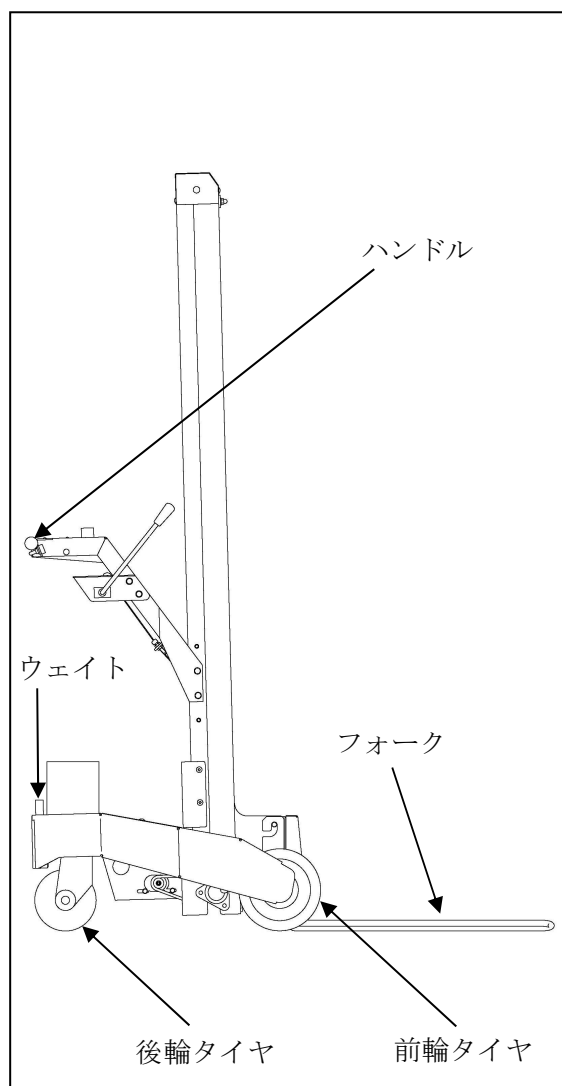
- ・自在輪となっており、楽に機体を旋回させることができます。

### ■フォーク

- ・米袋をすくい、上昇・下降させる積載部です。
- ・固定はノブボルト2本を使用しており、工具無しで着脱可能です。

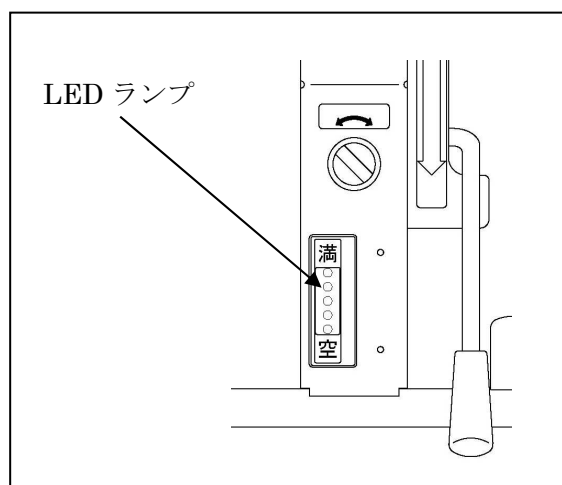
### ■ウェイト

- ・バランスウェイトです。作業はウェイトを搭載して行ってください。



### ■LEDランプ

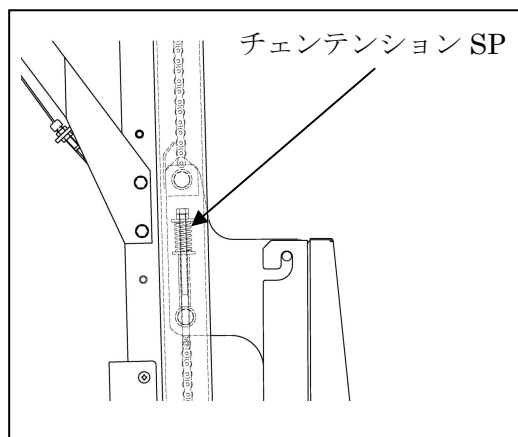
- ・バッテリーの残量を表示します。
- ・残量が減少していく度に、「満」の表示側から順に消灯していきます。
- ・残量がある場合でも、バッテリー寿命のために、また、次回以降の作業中のバッテリー切れを防ぐために、作業後は速やかに充電してください。



## 各部の名称とはたらき

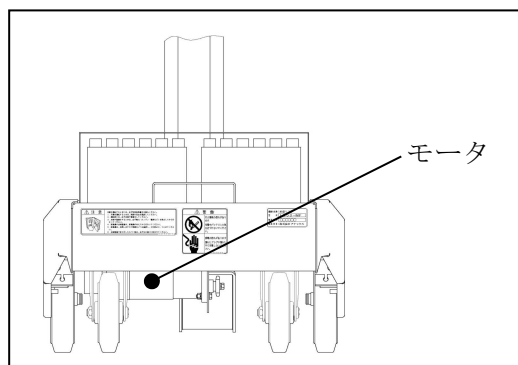
### ■チェーンションSP

- ・チェーンの伸び、たわみを吸収します。



### ■モータ

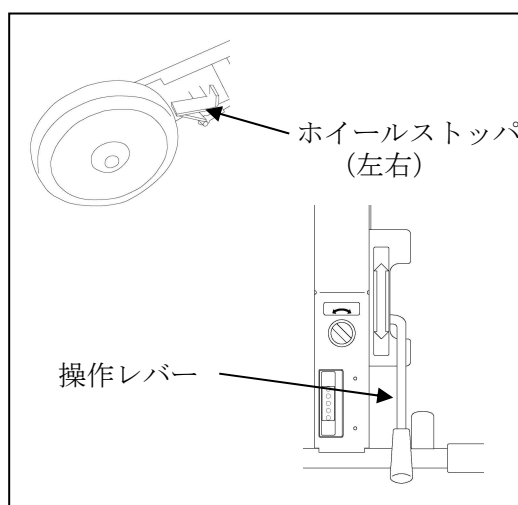
- ・リフト作業の駆動源です。



### ■ホイールストップパ

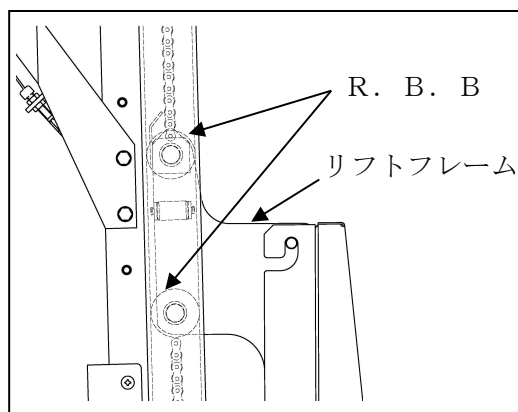
- ・前輪をロックして機体を保持する装置です。  
荷の積み降ろし時に使用します。  
ハンドル部のレバーで操作します。

手前に倒す→ホイールストップパ作動（機体保持）  
奥側に倒す→解除



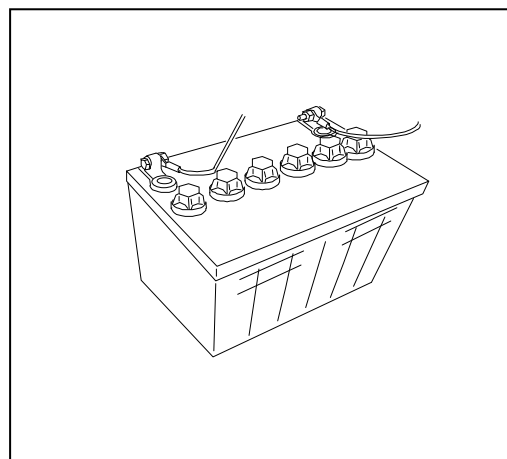
### ■R. B. B

- ・リフトフレームを支えている軸受です。



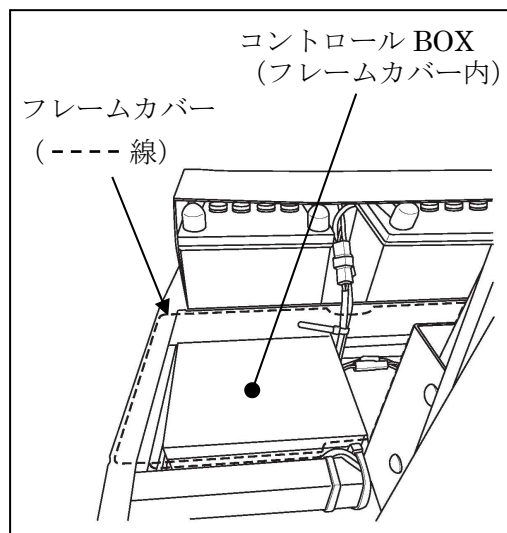
■バッテリー

- ・モータを駆動させるための電源です。  
本機は12Vバッテリーを2個搭載しています。



■コントロールBOX

- ・キバンが収納されており、上昇・下降の制御を行ないます。  
この上に乗ったり、物を載せたりしないでください。



**注意**

- トラブル時以外はコントロールBOXのフタを外したり、外した状態での使用はしないでください。感電や漏電の原因になります。

## 作業の準備

### 使用前の点検について



### 注意

●使用前には、必ず点検や整備を行なってください。

#### ■始業点検

故障を未然に防ぐには、機械の状態をよく知っておくことが大切です。始業点検は毎日欠かさず行なってください。

点検は次の順序で行なってください。

(1) 前日、異常があった箇所

(2) 機体を確認して

確認部位	確認事項	参考ページ
車輪	異常摩耗はありませんか？	P 1 7
ハンドル	高さは適当ですか？	P 2 3
スイッチ	損傷はありませんか？	P 1 6
チェーン	たるみはありませんか？	P 3 3

・機体各部の損傷及びボルト、ナットの緩み

(3) 操作して

- ・操作スイッチ…上昇・下降はしますか？  
…上限で停止しますか？
- ・スムーズにフォークが上昇・下降しますか？

(4) 移動させて

- ・前後左右に無理なく移動できますか？

# 作業のしかた

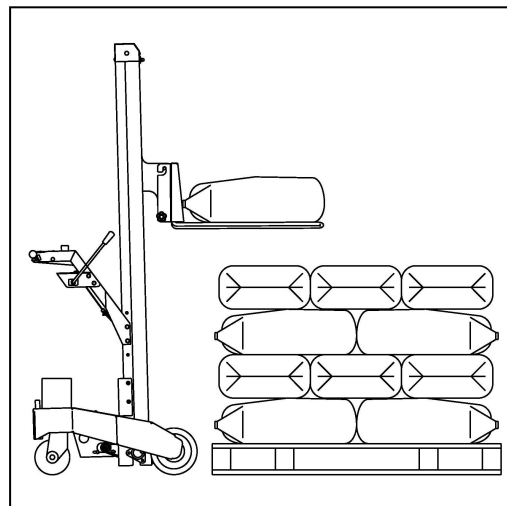
## 作業形態

本機は、お客さまの農作業をより楽なものにする為、様々な作業形態に対応できるようになっております。

### ■パレットへの積み上げ

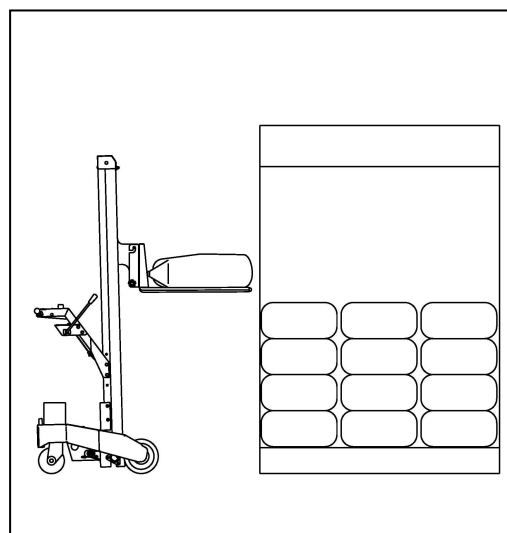
パレットへの積み上げに対応しております。

- ・パレット上7段まで積み上げ可能  
(パレット高さ；150mmとして)



### ■保冷库への出し入れ

玄米保冷库への米袋の出し入れに対応しております。

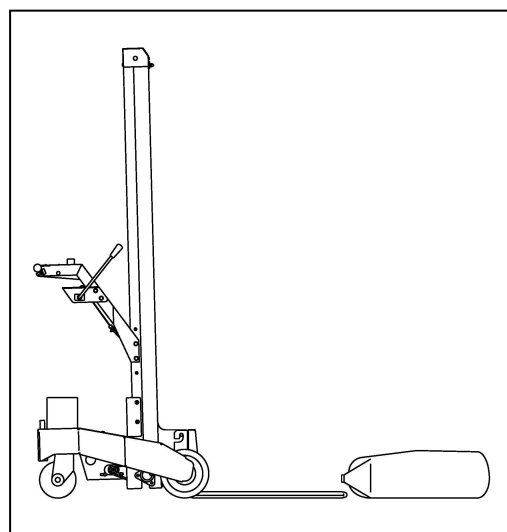


### ■地面からのすくい取り

平坦な整地であれば、地面に置かれた米袋をすくい上げることができます。

また、米袋をすくい易くする為に、フォークを下限位置まで下降させた後(1秒以上の下降操作の後)、フォークが自動で若干上昇します。

(イージーピックアップ機能)





## 作業前の確認



### 注意

- 電源スイッチを入れる際は、上下スイッチに触れないでください。フォークが突然動き出します。  
電源スイッチを入れる前に、必ず、周囲の安全を確認してください。



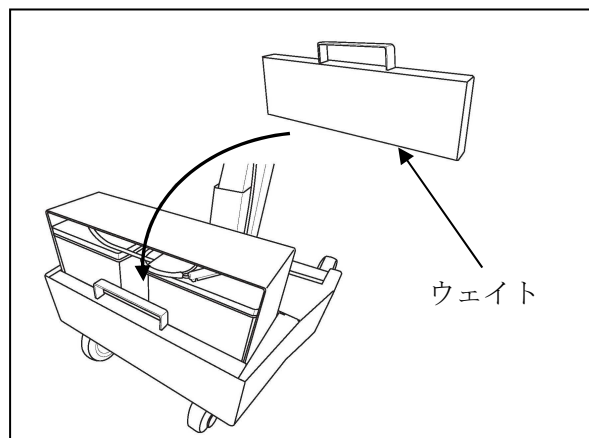
### 警告

- 本機は手で押すことができる平坦地（0～3°）で使用してください。  
無理に作業を行なうと転倒や思わぬ怪我をする恐れがあります。

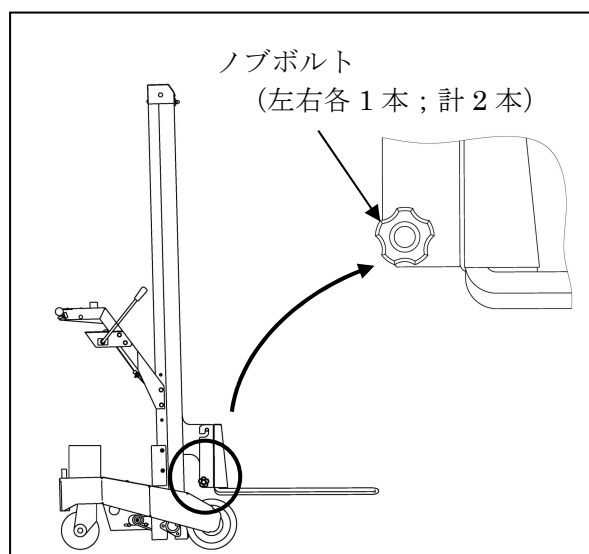
- (1)ウェイトが搭載されていることを確認してください。本機の保管・運搬等で取り外している場合は、所定の位置へ搭載してください。

### 重要

- ウェイトは必ず搭載してください。  
ウェイトを搭載せずにフォークに荷物を積載すると、機体バランスを崩して本機が転倒し、故障の原因となったり思わぬ怪我の恐れがあります。



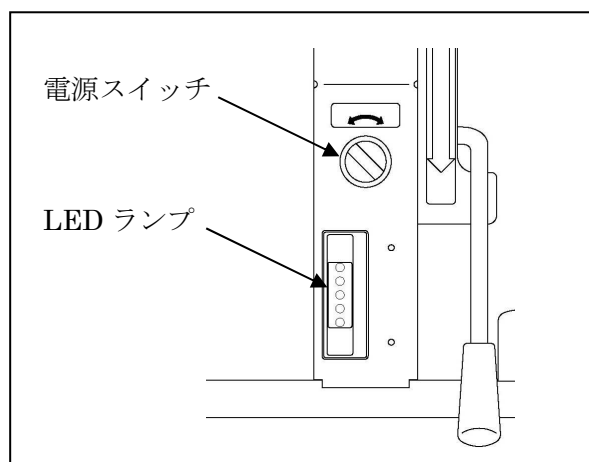
- (2)フォーク固定用のノブボルト2本が確実に締め付けられているか確認してください。必要な場合は増し締めをしてください。



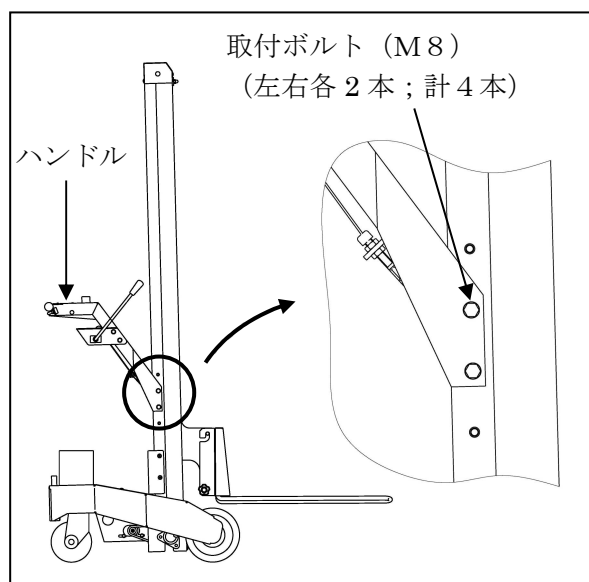
## 作業のしかた

- (3) バッテリーが充電されていることを確認してください。電源スイッチを回し、LED ランプが5個点灯していることを確認してください。

●ランプが5個点灯していない場合は、充電を行ってから作業を開始してください。



- (4) ハンドルの高さが適切か確認してください。高さは3段階で調整可能です。高さ調整時はハンドル根元部の取付ボルトを外し、適切な位置へ調整し固定してください。



## 作業のしかた

### 注意

- 機体が動く恐れがあります。
  - ・作業する前に、周囲の安全とスイッチの位置を十分確認してください。
  - ・凹凸の激しい場所・段差・軟弱地などでの使用は避けてください。
- 水濡れ厳禁
  - ・本機は電気製品です。電装品に水がかかると、故障の原因となります。雨降り時での屋外の使用は厳禁です。また、水洗いもしないでください。

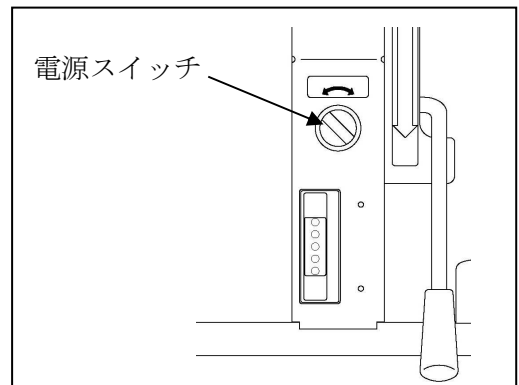
### 警告

- 電源スイッチを入れる際、上下スイッチには触れないでください。フォークが突然動き出します。
- 電源スイッチを入れる前に、必ず、周囲の安全を確認してください。
- 最大積載量は 65 k g です。過積載はしないでください。
- 本機は米袋用リフトです。人は乗らないでください。
  - ・人が乗ると、フォークを上昇させた際に機体重心が高くなり、バランスを崩して転倒する恐れがあります。
  - ・フォークが不意に落下して、事故や怪我の原因となる恐れがあります。
- フォーク下へ体等を入れないでください。
  - ・部品の故障などにより思わぬフォークの落下があった場合に、事故や怪我の原因となる恐れがあります。
- 本機は手で押すことができる平坦地（0～3°）で使用してください。無理に作業を行なうと転倒や思わぬ怪我をする恐れがあります。
- 運転中または回転中に回転部（チェン、スプロケットなど）に触れるとケガをします。触れないでください。

### 危険

- 転倒の恐れがあります。移動のときはフォーク高さを地上 300mm 以下にしてください。積載物はフォークの根元まで入れてください。

(1) 電源スイッチを「ON」にしてください。



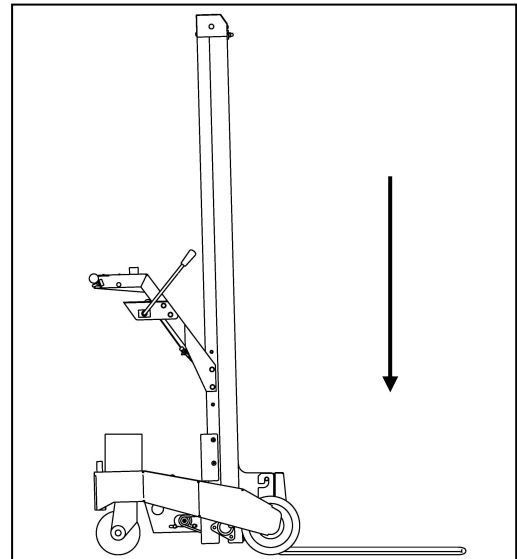
- (2) 操作スイッチを操作して、フォークを地面まで下降させます。

●参考

本機は1秒以上下降した後は、米袋をすくい易いように若干上昇する機能（イージーピックアップ機能）を組み込んでおります。

上昇し過ぎる時はスイッチ操作で微調整してください。

- スイッチは操作している間、上昇・下降します。  
スイッチから手をはなせば、上昇・下降は停止  
します。

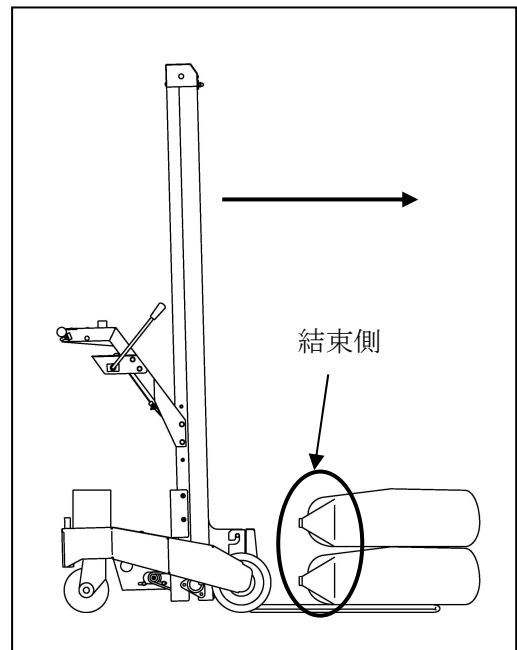


- (3) 米袋を結束してフォーク上に載せるか地面からすくい取りして、フォークに米袋を積載します。地面から米袋をすくい取る場合は、米袋の長手方向の結束側からフォークを差し込みます。どちらも一度に2袋まで積載できます。

**重要**

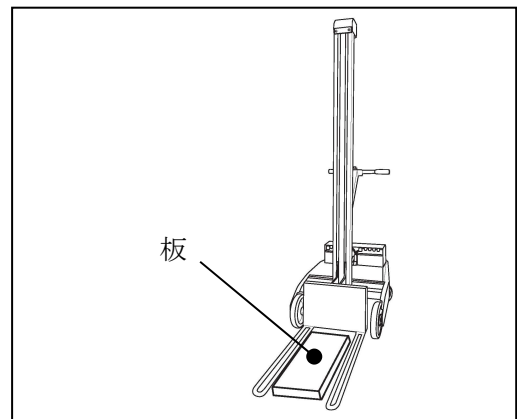
●フォークは、必ず米袋の正面から真っ直ぐに差し込んでください。斜めおよび反対方向から無理に差し込もうとすると米袋を傷つける恐れがあります。

●米袋はフォークの根元まで入れてバランスよく積載してください。また、米袋を立てた状態でフォークに積載しないでください。フォークを上昇させたときに米袋が落下して傷つく恐れや、機体バランスが崩れて後方が浮き上がったり転倒の恐れがあります。



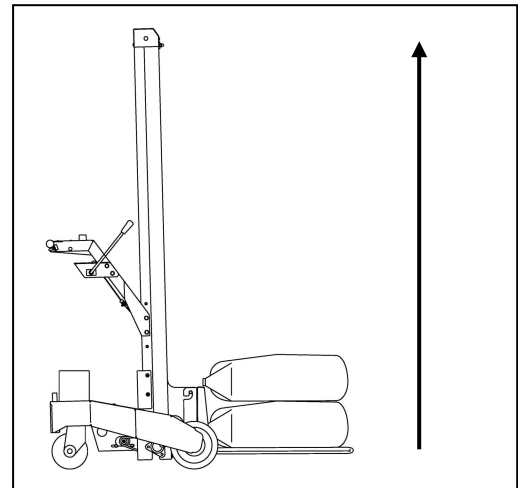
●参考

米袋がすくい難い場合は、フォークの間に入る厚さ20mm程度の板の上に米袋を載せるとすくい易くなります。



- (4) 操作スイッチを操作してフォークを若干上昇させ所定の位置まで移動します。

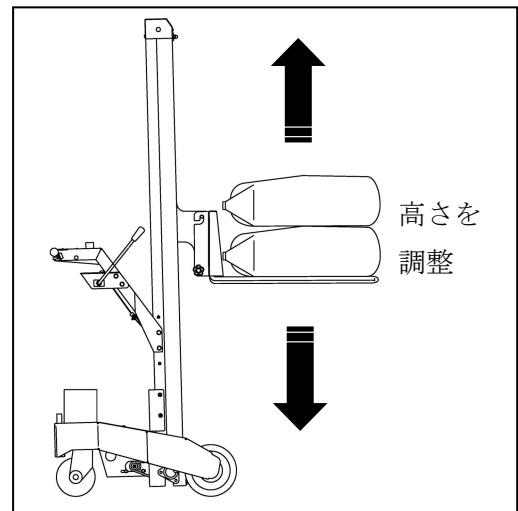
**重要** ●フォークを上昇させると重心が高くなり、バランスを崩して転倒する恐れがあります。移動のときは、フォーク高さを地上 300mm 以下にしてください。積載物はフォークの根元まで入っていることを確認してください。



- (5) 所定の位置まで移動したら、操作スイッチを操作してフォーク高さを調整し、任意の高さで米袋を降ろしてください。

降ろす際も、イージーピックアップ機能を使うと米袋からスムーズにフォークを引き抜けます。

**重要** ●部品の故障などにより、思わぬフォークの落下があった場合に事故や怪我の原因となりますので、下降の際はフォーク下に人がいないことを確認し、手や足を入れないように注意してください。



#### ■上限での上昇停止

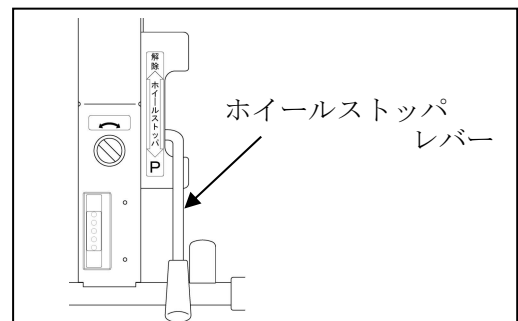
上限スイッチがフォーク上限位置（最大揚程）を検知すると自動的に上昇停止します。

（最大揚程：約 1 3 7 0 mm）

#### ■ホイールストップ

本機は前輪ロック式によるホイールストップを装備しています（機体保持装置）。米袋の積み降ろし時に使用してください。

ハンドル部のレバーで操作してください。



**注意**

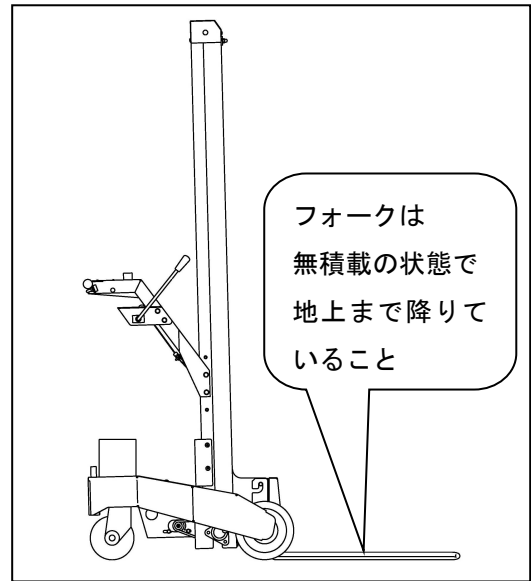
- ホイールストップは移動走行中のブレーキではありません。荷崩れの恐れがありますので移動中には使用しないでください。
- 平坦地（0～3°）にて使用してください。

■作業終了時の注意

作業終了時は、下記の点に注意してください。

- ・米袋がフォークに載っていないこと。
- ・フォークは下限まで降りていること。
- ・電源スイッチは OFF になっていること。
- ・ホイールストoppaがはたらいていること。

**重要** ●上記条件を遵守しないと、故障の原因となったり、思わぬ怪我の恐れがありますので、必ず守ってください。



[応用]

P 2 4 ~ 2 6 に記載している方法で、段積み状態の米袋のすくい取り・運搬も可能です。

**重要** ●米袋の状態により、米袋のすくい取りがスムーズにいかなかったり、積み上げ後の位置調整がしにくい場合があります。

例) 傾いた状態の袋 (段積み、地面の傾斜 などによる)

やわらかい袋 (繰り返しの使用、湿気を帯びる などによる)

その場合は、米袋を傷つける恐れがありますので無理にフォークを差し込んだり、米袋を押し突いたりせずに、

- ・米袋の位置、形状、方向などを調整してからすくう
- ・積み上げ位置などの仕上げには人手を活用する
- ・フォークの間に入る厚さ 20mm 程度の板の上に米袋を載せてすくう (P25 参照)

ことなどが有効ですので、これらの対応を行なってください。

## 充電のしかた

### 充電に関する一般的な注意



#### 警告

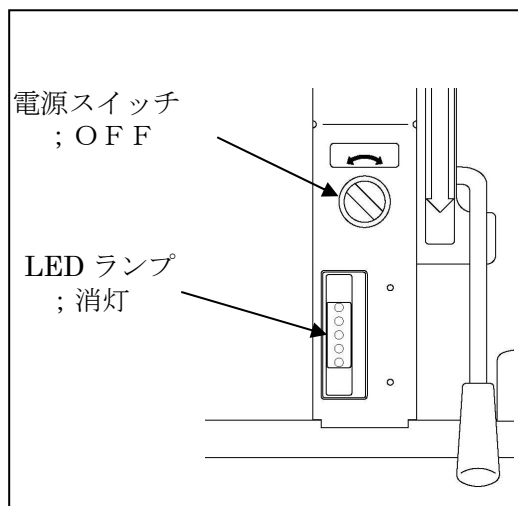
- 引火爆発の恐れがあります。充電中は火気を近づけないでください。充電中は、バッテリーから可燃性のガスが発生しますので、火気（ストーブ、たばこの火気等）のある場所では充電しないでください。
- 感電の恐れがあります。濡れたプラグや手で充電しないでください。手の水分は拭き取ってください。濡れたプラグはよく乾燥させてください。
- 充電器の取扱説明書を熟読し、理解した後、充電を行なってください。

#### 重要

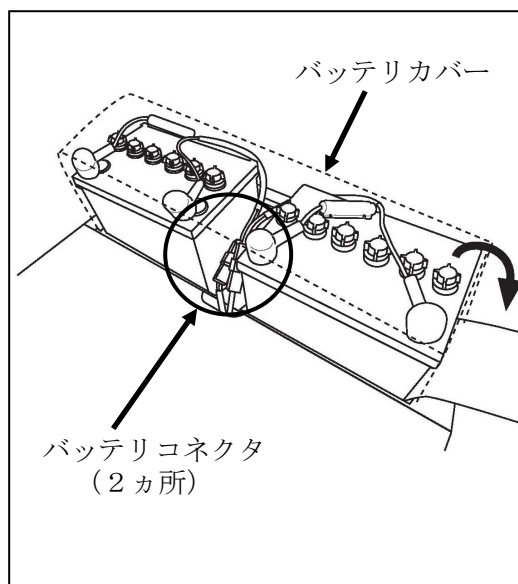
- バッテリーコネクタを接続したまま、充電しないでください。
- 直射日光や雨、露の影響を受けない、風通しのよい湿気のない場所で充電してください。
- 長期間ご使用にならなかった場合は、使用前に必ず充電してください。
- バッテリーの使いすぎ（過放電）は避けてください。バッテリーの寿命が著しく短くなります。使用後はすみやかに充電してください。
- 充電が完了するまで充電コードをコンセントから抜かないでください。充電不足になり、バッテリーの寿命が短くなります。
- バッテリーは自然放電します。長期間使用されないときでも1カ月に1度は充電してください。
- 充電のしすぎ（過充電）は避けてください。バッテリーの寿命が著しく短くなります。充電は電圧を確認しながら行ない、満充電になったら、速やかに終了してください。

## 充電のしかた

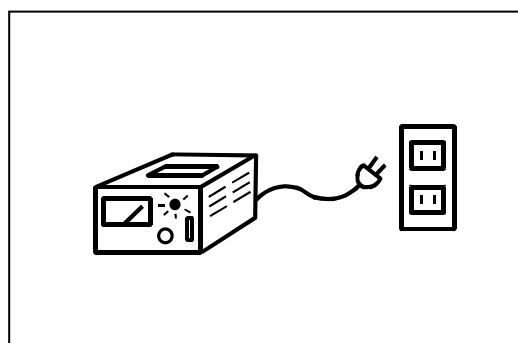
- (1) 電源がOFFになっていることを確認してください。



- (2) バッテリカバーをめくり、バッテリーコネクタを抜いてください。



- (3) 充電器 (別売) を接続して、充電器の取扱説明書に従って、充電してください。



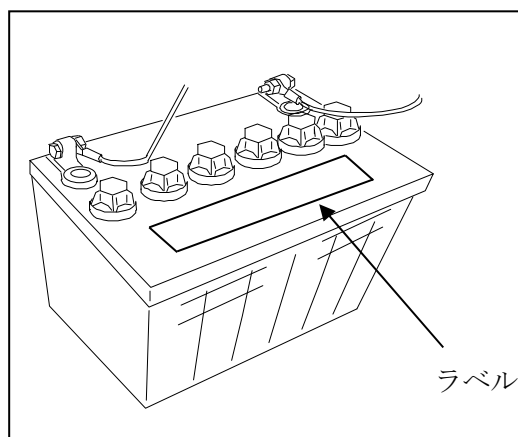
- 重要**
- 充電時は必ずバッテリーコネクタを抜いてください。キバン破損の原因となります。
  - プラスとマイナスを間違えないでください。
  - 本機は24V仕様ですが、バッテリーは24Vではありません。  
(12Vバッテリー×2個使用)



## バッテリーの取扱い

### バッテリーに直接触れる場合の注意

- バッテリーの点検や清掃等で直接バッテリーに触れる場合は、バッテリー本体に貼り付けているラベルをよく読み、必ずその指示に従ってください。



### 注意

- バッテリーの点検や清掃等を行なう際は、必ず電源スイッチ、バッテリーコネクタを抜いた状態で行なってください。
- バッテリーを持ち上げる場合は、バッテリー本体下部をしっかりと持って行ってください。
- バッテリーを分解・改造しないでください。
- バッテリーを他の用途には使用しないでください。
- 使用済みのバッテリーは、そのまま廃棄したり、火の中へ投入したりせず、お買い上げの販売店にご相談ください。

## バッテリーの取付・取り外し方

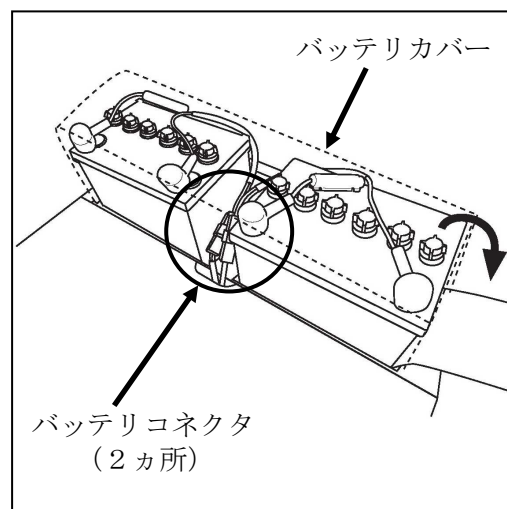


### 注意

- 工具などで+、-の端子をショートさせないでください。
- バッテリーは正しい位置に、正しい方向で取付けしてください。

#### ■ バッテリーの取り外し方

バッテリーカバーをめくり、コネクタを抜いてください。落とさないように、両手でバッテリーを持ち、+、-端子をショートさせないように上向きに取り外してください。



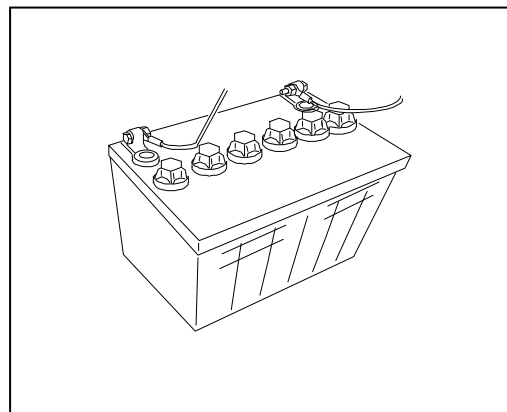
#### ■ バッテリーの取付け方

取付は取り外し時と逆の手順で行なってください。

### 重要

- バッテリーのコードを取付ける際、極性（+、-）に注意してください。

- ・ +側；赤
- ・ -側；黒



### 重要

- バッテリーの交換が必要な場合は必ず指定の純正部品を使用してください。これ以外のバッテリーを使用すると性能、寿命の保証ができません。

**純正バッテリー； 34A19R**

ーバッテリーは消耗品ですー

- 使用期間とともに、バッテリー容量が低下し、使用時間が短くなります。
- バッテリーの寿命は、使用条件（使用頻度、積載重量、作業袋数）などにより異なります。
- バッテリーメータのランプが1個消灯するまでの時間が短くなり、使用に支障をきたし始めたら、早めにバッテリーを交換してください。
- 交換の際は、お買い上げの販売店にご相談ください。

## 保守・点検



### 注意

- 保守・点検は、電源スイッチをOFFにし、バッテリーコネクタを抜いた状態で行なってください。
- 充電中は、保守・点検を行わないでください。
- 改造は、事故・故障の原因となりますのでしないでください。
- 部品交換は、必ず純正部品を使用してください。

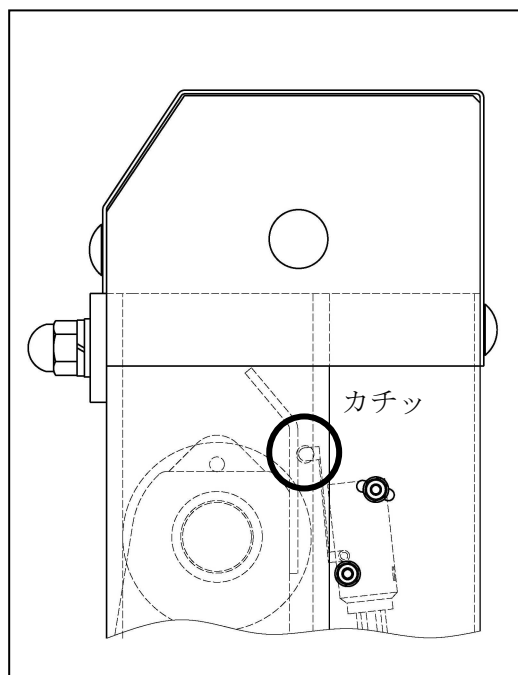
## 保守のしかた

### ■上限スイッチ

上限位置で停止しない時は、スイッチを長穴の調整範囲内で前方へ移動させ、確実にスイッチが作動する位置で固定してください。

ただし、前へ寄せ過ぎると上昇・下降時にスイッチを破損させてしまうことがありますので適切な位置で固定してください。

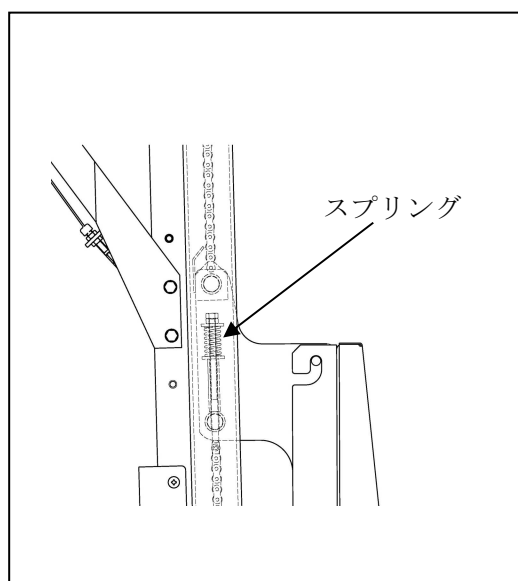
(長穴のおよそ真ん中が標準状態の目安です)



### ■チェン

たるみが出てきたら、ロッドを上方へ調整してください。

目安はスプリングの長さが28~30mmです。

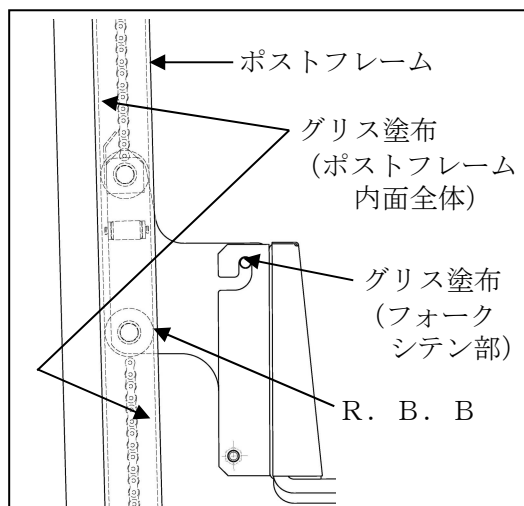


■ポストフレーム及びフォークシテン部

スムーズな上昇・下降を行なうために、ポストフレームとR. B. B等との接触を考慮し、ポストフレーム内面全体にグリスを塗布してあります。

グリスが乾燥している箇所があれば、グリスを塗布してください。

また、フォークシテン部については荷物を載せた場合に力がかかりますので、こちらもグリスが乾燥している場合はグリスを塗布してください。

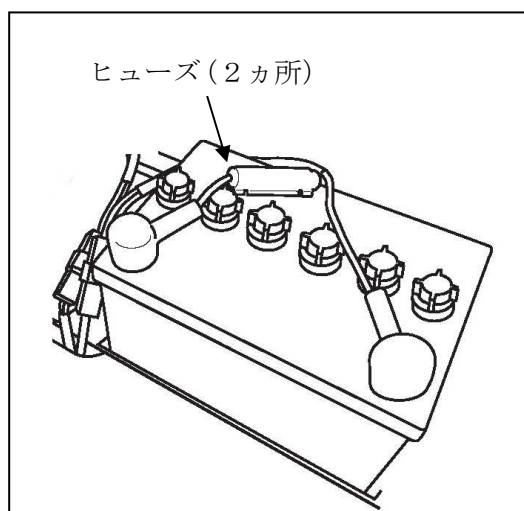


■ヒューズ

電気回路を保護するためにヒューズを装備しています。電源スイッチを入れてもLEDランプが点灯しない場合は、ヒューズが切れている可能性があります。

ヒューズを確認し（2カ所）、切れている場合は交換してください。

ヒューズ；20A

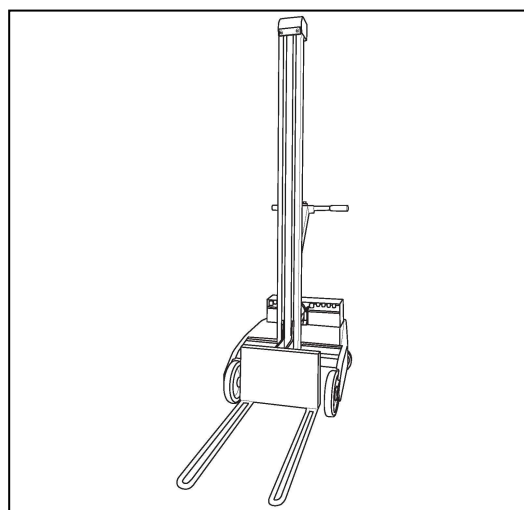


■お手入れについて

機体の汚れは、絞った濡れ布で拭き取ってください。汚れがひどいときは中性洗剤を使って拭き取り、その後、乾いた布でよく拭き取ってください。

**重要**

●モータやコントローラなどの電装品には、水をかけないでください。

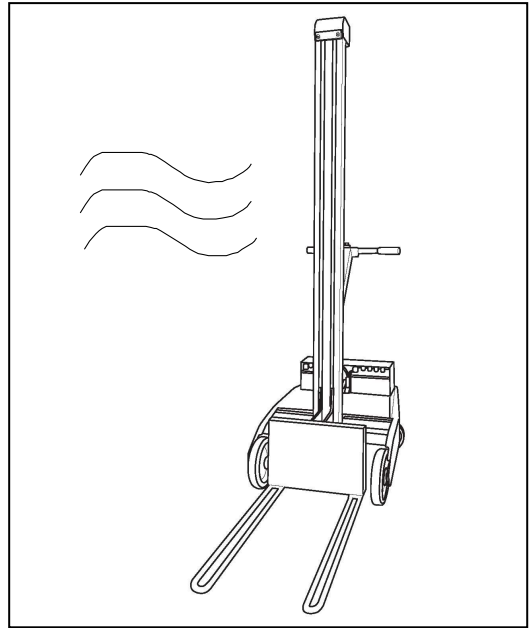


**注意**

●故障や破損につながりますので機体に水をかけたり、ガソリン・シンナー・ベンジン等で拭いたりしないでください。

■保管について

- (1) 故障や機体の破損を防ぐため、直射日光や雨、露を受けない風通しの良い場所で保管してください。
- (2) ホイールストッパを作動させ、機体が動かないようにしてください。



**重要**

- 保管する時は、自然放電の防止や保管中のショートによる火災防止などのため、必ずバッテリーコネクタを抜いてください。

## 点検について

■安全にご使用いただくために、下表に従って点検してください。

異常がある場合や定期点検については、お買い上げの販売店にご相談ください。

●長期間使用しなかった場合でも、必ず定期点検を受けてください。

点検箇所	点検内容	点検時期	
		使用前点検	定期点検
スイッチ	・正常に動作しますか？	○	○
チェン	・ゆるみ、あそびはありませんか？	○	○
フォーク	・変形はありませんか？	○	○
配線	・ケーブルの破損はありませんか？		○
	・コネクタの緩みはありませんか？		○
全般	・異常な音はありませんか？	○	○
	・ボルト・ナットの緩みはありませんか？	○	○
	・変形・損傷はありませんか？	○	○



### 注意

- 点検・整備する時は、電源スイッチをOFFにし、バッテリーコネクタを抜いた状態で行なってください。
- 充電中は、点検・整備を行わないでください。
- リフトを上昇させて点検・整備をする場合は、つかえ棒をするなど落下防止策を実施してください。
- 点検・整備で取り外したカバー類は、必ず元の通り組付けてください。
- 運転直後は、モータは高温となっていますので、点検・整備する時は、モータが完全に冷めてから行なってください。

## 不調時の対応のしかた

### 不調時の対応のしかた

- 使用中に異常が生じたときは、下表に従って点検してください。それでも異常がみられるときは、使用を中止し、お買い上げの販売店にご相談ください。

症状	点検内容
動作した時に異音がある	チェーンの張り、ポストフレームやフォークシテン部のグリス塗布状態を確認する。 P 33、34 参照
ホイールストッパ制動力低下	ワイヤの調整を行なう。 P 40 参照
上昇しない	LEDランプを確認後、スイッチ・ケーブルなどを点検する。 P 34、39、40 参照
下降しない	

—MEMO—



---

---

## 不調時の確認場所と対応方法

---

---

■上昇・下降しない

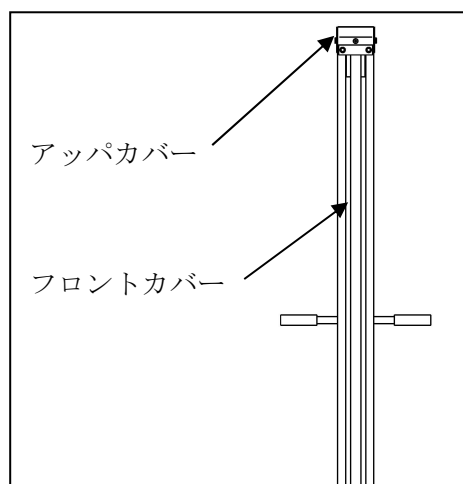
LED 表示	確認場所	対応方法
消灯	電源スイッチ「OFF」	電源スイッチをONにしてください。
	バッテリー端子、コネクタの抜け	コネクタを接続してください。
	ケーブル断線	断線したケーブル交換してください。
	ヒューズ熔断	ヒューズを交換してください。
	バッテリー電圧	充電されたバッテリーに交換してください。
	キバン破損	キバン交換してください。
点灯	操作スイッチ	操作スイッチを交換してください。

－MEMO－

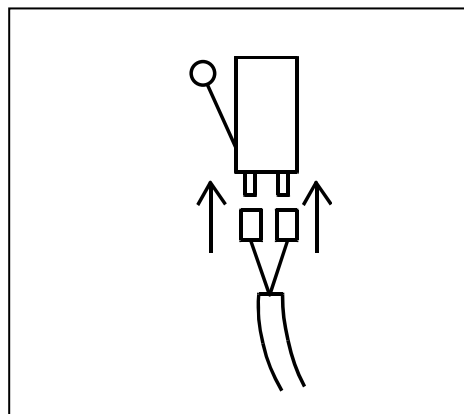
■スイッチ確認のしかた

●上限スイッチ

(1) 右図のカバーを取外してください。

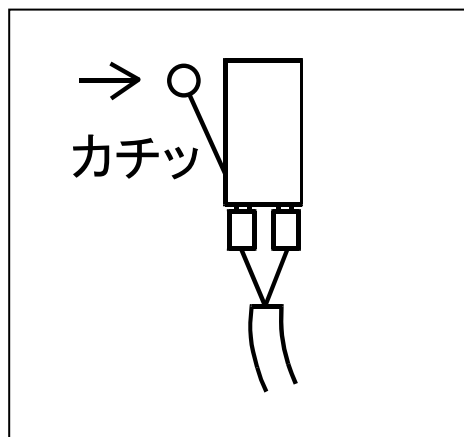


(2) スイッチ端子と中継コードがしっかりと接続されているか、確認してください。



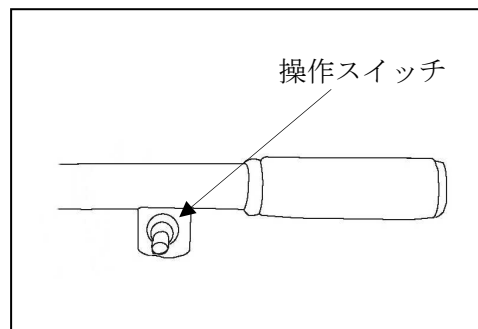
(3) フォークの上昇でスイッチが押されているか確認してください。「カチッ」と音がするまで押されているか確認してください。

押されていない場合は、スイッチを調整してください。 (P 33 参照)

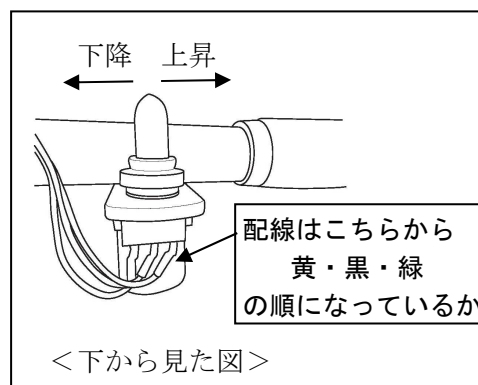


●操作スイッチ

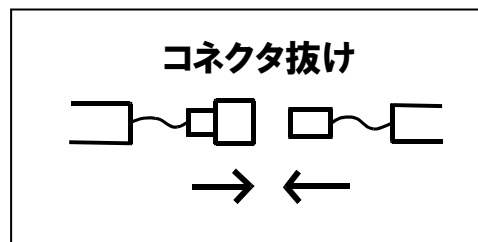
- (1) 操作スイッチがハンドルに確実に固定されているか、確認してください。



- (2) スイッチの取付方向が合っているか確認してください。また、スイッチの操作方向とフォークの動きがあっているか確認してください。



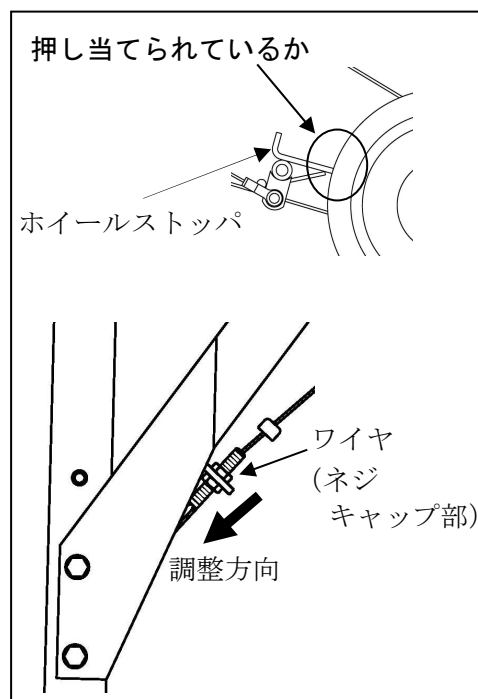
- (3) コネクタの抜けやケーブルの断線が無いか確認してください。



●ホイールストップ

- (1) ホイールストップレバーを作動させた（レバーを機体後方側へ倒した）とき、ホイールストップが前輪にしっかりと押し当たるようにレバー側のワイヤ（ネジキャップ部）を矢印方向へ調整してください。

また、左右均等な制動力となるように調整してください。



# 農作業を安全に行なうために

農林水産省より、安全に農作業に従事できるように、農業機械を使用するときの注意事項が「農作業安全基準」として定められています。ここに、米袋リフタを使用される方のために特に重要な項目を「農作業安全基準」より抜粋しております。熟読の上、事故のない楽しい農作業をするためにお役立てください。

## 一般共通事項

### 1. 適用範囲

一般共通事項は、農業機械を使用して行なう作業に従事する者が農作業の安全を確保するため注意すべき事項を示すものである。

### 2. 就業の条件

#### (1) 安全作業の心得

農業機械を使用して行なう作業（以下「機械作業」という。）に従事するものは、機械の操作の熟練に努め、自己の安全を図るとともに、補助作業員および他人に危害を及ぼさないように、機械を正しく運転することに努めること。

#### (2) 就業者の条件

ア 次に該当する者は、危険を伴う機械作業に従事しないこと。

●精神病患者

●酒気をおびた者

●若年者

●未熟練者

●過労・病気・薬物の影響その他の理由により、正常な運転操作ができない者。

イ はげしい作業が続く場合には、特に健康に留意し、適当な休けいと睡眠をとること。

妊娠中の者は振動を伴う機械作業に従事しないこと。

#### (3) 特殊温湿度環境下の安全

暑熱、寒冷および高湿の環境における作業に際しては、安全を確保するため作業時間および方法等を十分に検討すること。

### 3. 子供に対する安全配慮

機械には、子供を同乗させないこと。また、機械には、子供を近寄らせないように注意すること。

#### 4. 安全のための機械管理

- (1) 日常の点検整備  
農業機械は、使用の前後に日常の点検整備を行ない、常に機械を安全な状態に保つこと。
- (2) 防護装置の点検
  - ア 機械作業に従事する者は、機械の操縦装置、制動装置、防護装置等危険防止のために必要な装置を点検整備してつねに正常な機能が発揮できるようにしておくこと。
  - イ 機械に取り付けられた防護装置等を機械の点検整備または修理等のために取りはずした場合は、必ず復元しておくこと。
- (3) 掲げ装置の落下の防止  
作業機を上げた位置で点検調整等を行なう場合には、ロック装置のあるものについて、必ずこれを使用し、かつ、ロック装置の有無にかかわらず作業機について落下防止の措置を講じること。
- (4) 整備工具の管理  
点検整備に必要な工具類を適正に管理し、正しく利用すること。

#### 5. 火災・爆発の防止

- (1) 引火・爆発物の取扱い  
引火または爆発の恐れのある物質の貯蔵・補給等にあたっては、その取扱いを適正にすること。とくに火気を厳禁すること。
- (2) 火災予防の措置  
火災の恐れがある作業場所には、消火器を備え、喫煙場所を決める等、火災予防の措置を講じること。

#### 6. 服装および保護具の使用

次の農作業に際しては、適正な服装および保護具を用い危険のないよう作業に従事すること。

- (1) 頭の傷害防止の措置  
機械からの墜落および落下物の恐れの大きい場合、交通頻繁な道路での運行の場合等では、頭部保護のために適正な保護具を用いること。
- (2) 巻き込まれによる傷害防止の措置  
原動機もしくは、動力伝導装置のある作業機または駆動する作業機を使用する場合には、衣服の一部、頭髮、手拭等が巻き込まれないように適正な帽子および作業衣等を使用すること。

## 農作業を安全に行なうために

---

(3) 足の傷害およびスリップ防止の措置

機械作業において、作業機等の落下、土礫の飛散、踏付け、踏抜きおよびスリップ等の恐れのある場合は、これらの事故を防止するために適正な履物を用いること。

(4) 粉塵および有害ガスに対する措置

多量の粉塵および有害ガスが発生する作業にあつては、粉塵および有害ガスによる危害防止のための適正な保護具を使用すること。

(5) 農薬に対する措置

防除作業においては、呼吸器、眼、皮膚等からの農薬による障害防止のために適正な保護具（保護衣を含む。）を使用すること。

(6) 激しい騒音に対する措置

激しい騒音の伴う作業にあつては、耳を保護するための適正な保護具を使用すること。

(7) 保護具の取扱い

安全保護具をつねに正常な機能を有するように点検し、正しく使用すること。

## サービス資料

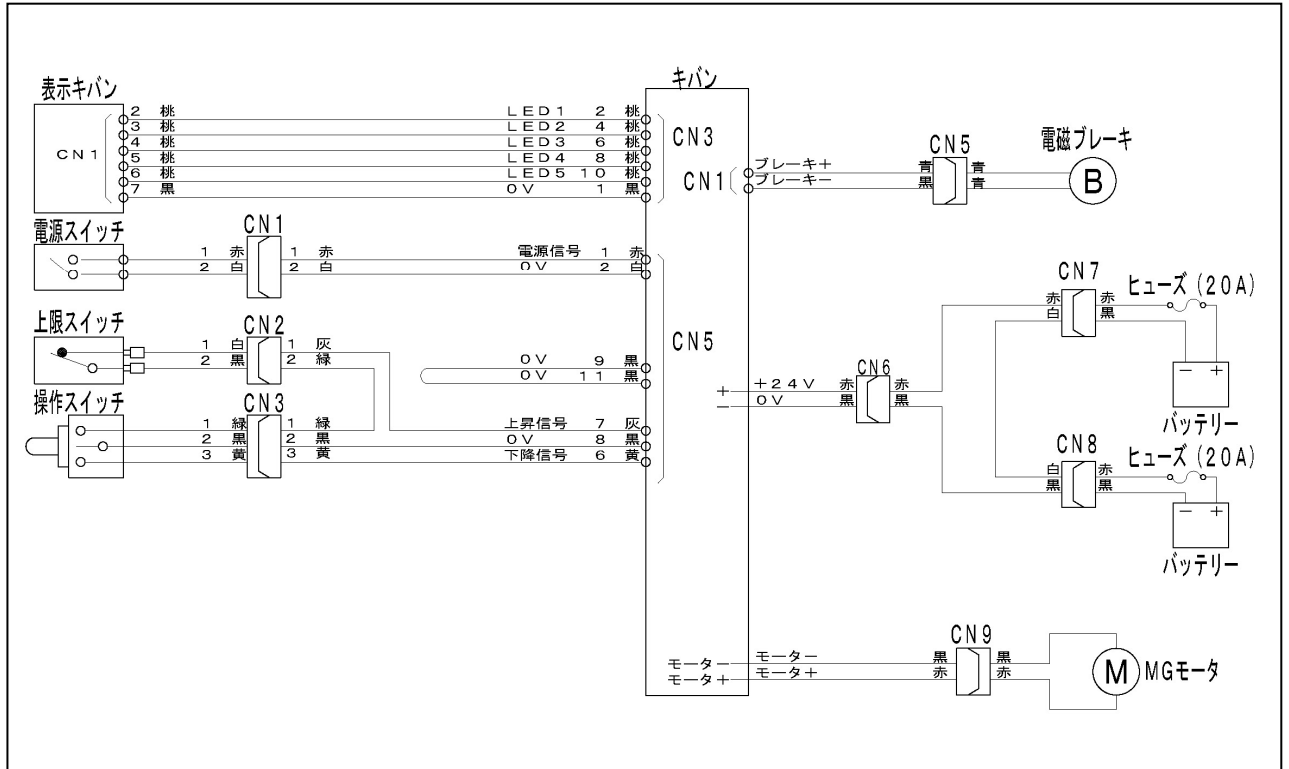
### 主要諸元

- この主要諸元は、改良のため予告なく内容変更する場合があります。

名称		米袋リフタ
型式		L603-MFAB
機体寸法	全長(mm)	1290
	全幅(mm)	565
	全高(mm)	1850
機体質量(Kg)		110
最大揚力(Kg)		65
最大揚程(mm)		1370
所要動力	電源	DC24V(DC12Vバッテリー×2)
	原動機	DC24V 200Wギヤードモータ
リフト操作	上昇	手動(スイッチ)
	下降	手動(スイッチ)
作業対象物		米袋(30Kg手結び紙袋用)

配線図

■ L603-MFAB





---

---

**主な消耗品**

---

---

消耗部品のご注文は、部品番号をお確かめの上、お買い上げいただきました販売店にご注文ください。

部品名称	使用箇所	部品番号
キャスト (200)	前輪	0276-113-012-0
リヤホイール (150)	後輪	0276-113-011-0
チェーン(ローラ/40×38)	駆動部	0277-210-012-0
チェーン(40×264/OFJ) SET	リフトフレーム昇降用	0277-210-240-0A
ツギテリンク(40) ASSY	チェーン組付用	0560-812-250-0
R. B. B	リフトフレーム用	V600-130-630-4
バッテリー34A (Y)	バッテリー	0453-454-011-1B

---

---

## 注文部品の紹介

---

---

本米袋リフタには、下記注文部品をご用意しております。部品注文の際は、部品番号をお確かめの上、お買上げいただきました販売店にご相談ください。

部品名称	部品の説明	部品番号
コンテナフォーク（タテ）SET	コンテナのリフト・運搬が可能です。他のアタッチメントとの交換が簡単にできます。（縦積み用）	0277-810-200-0
コンテナフォーク（ヨコ）SET	コンテナのリフト・運搬が可能です。他のアタッチメントとの交換が簡単にできます。（横積み用）	0277-820-200-0
フラットテーブルCOMP	米袋以外の荷物のリフト・運搬が可能です。他のアタッチメントとの交換が簡単にできます。	0277-830-210-0
ジュウデンキSET	本米袋リフタ用の充電器です。	0277-841-200-0A

## 修理記録

販売店様へ

●修理を行なった際、下記表に記録してください。

修理年月日	不具合症状	修理内容	交換部品
年 月 日			
年 月 日			
年 月 日			
年 月 日			
年 月 日			
年 月 日			
年 月 日			
年 月 日			
年 月 日			

## 豊かさを創造し、未来へ挑戦する 株式会社アテックス

- |         |   |           |
|---------|---|-----------|
| □本 社    | 愛媛県松山市衣山1丁目2-5<br>TEL (089)924-7161 (代) FAX (089)925-0771<br>TEL (089)924-7162 (営業直通) | 〒791-8524 |
| □東北営業所  | 岩手県花巻市北湯口第2地割1-14<br>TEL (0198)29-6322 (代) FAX (0198)29-6323                          | 〒025-0301 |
| □関東支店   | 茨城県猿島郡五霞町元栗橋6633<br>TEL (0280)84-4231 (代) FAX (0280)84-4233                           | 〒306-0313 |
| □中部営業所  | 岐阜県大垣市本今5丁目128<br>TEL (0584)89-8141 (代) FAX (0584)89-8155                             | 〒503-0931 |
| □中四国支店  | 愛媛県松山市衣山1丁目2-5<br>TEL (089)924-7162 FAX (089)925-0771                                 | 〒791-8524 |
| □九州営業所  | 熊本県菊池郡菊陽町大字原水1156-17<br>TEL (096)292-3076 (代) FAX (096)292-3423                       | 〒869-1102 |
| □部品センター | 愛媛県松山市馬木町899-6<br>TEL (089)979-5910 (代) FAX (089)979-5950                             | 〒799-2655 |