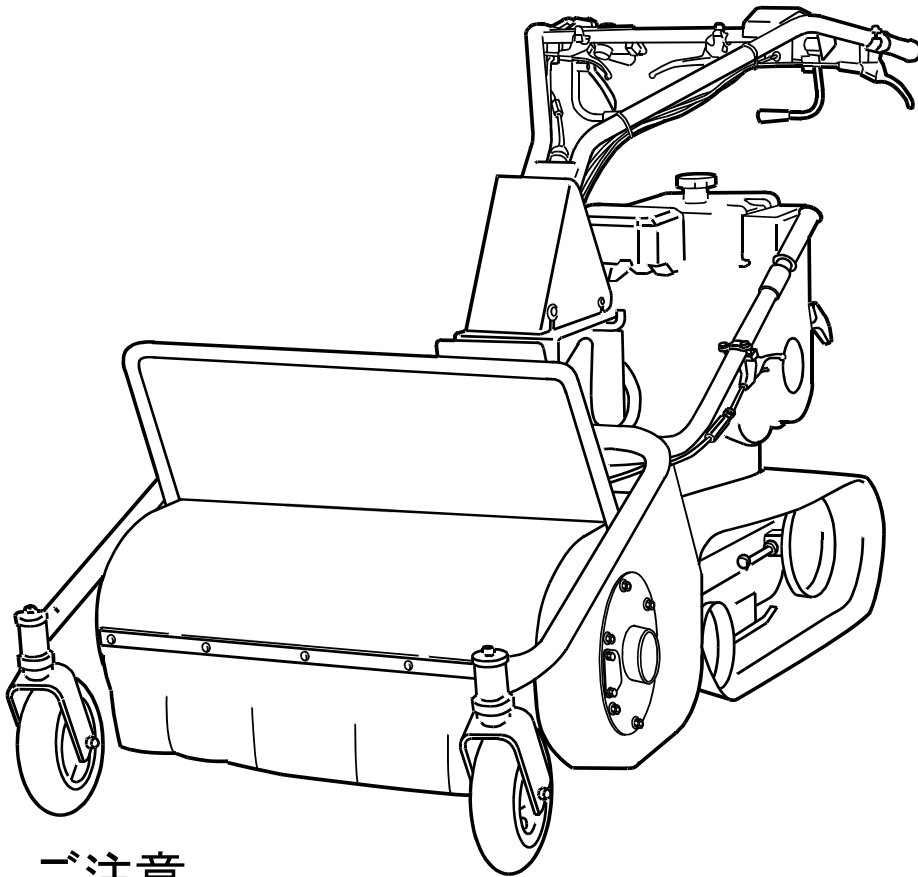


歩行型草刈機

取扱説明書

アトマ

ハンマー *RX-653C RX-653EC*



ご注意

- ◆この取扱説明書をよくお読みになり、記載内容を十分理解してください。
- ◆記載内容を十分理解してから、歩行型草刈機の取扱いを開始してください。
- ◆この取扱説明書を読み終えた後も、必要なときにすぐ参照できるように歩行型草刈機の近くに保管してください。

atex

重要なお知らせ

- このたびは、(株)アテックス歩行型草刈機をお買いあげいただき、まことにありがとうございます。
- この取扱説明書は、歩行型草刈機を使用する際にぜひ守っていただきたい安全作業に関する基本的事項、歩行型草刈機を最適な状態で使っていただくための正しい運転・調整・整備に関する技術的事項を中心に構成されています。
- 歩行型草刈機を初めて運転される時はもちろん、日ごろの運転・取扱いの前にも取扱説明書を熟読され、十分理解の上、安全・確実な作業を心がけてください。
- この取扱説明書は、いつでも取り出して読むことができるよう大切に保管してください。
- 本商品は歩行型草刈機として使用してください。
改造や使用目的以外の作業はしないでください。
改造や使用目的以外の作業に使用した場合は、保証の対象にはなりませんのでご注意ください。
(詳細は保証書をご覧ください。)
- 株式会社アテックス(以降当社と記す)はこの取扱説明書記載の指示事項を守らなかったり、アテックス歩行型草刈機(以降歩行型草刈機と記す)を改造したり、あるいは運転・保守作業にあたり、通常必要とされる注意または用心をしないで生じた損害または傷害に対しては一切責任を負いません。
- この歩行型草刈機の取扱上の危険について、すべての状況を予測することはできません。したがって、この取扱説明書の記載事項や歩行型草刈機に表示してある注意事項は、すべての危険を想定しているわけではありません。
よって、歩行型草刈機の操作、または日常点検を行う場合は、この取扱説明書の記載および歩行型草刈機本体に表示されている事項に限らず、事故防止対策に関しては十分な配慮が必要です。
- 歩行型草刈機の性能、故障および耐久性は、それ自身の設計の良否、使用材料の適否および製作技術の巧拙によることはいまでもありませんが、他方、日常の取扱い、整備いかんによることも、また看過できません。
- この歩行型草刈機は国内での使用を前提にしています。したがって、海外諸国での安全規格等の適用・認定等は実施していません。この歩行型草刈機を国外へ持ち出した場合に当該国での使用に対し、事故等による補償等による問題が発生することがあっても、当社は直接・間接を問わず一切の責任を免除させていただきます。

重要なお知らせ

- 傷害の発生を避けるため、本来の使用目的以外の歩行型草刈機の使用や、この取扱説明書に述べている以外の運転・保守作業はおやめください。
- 本歩行型草刈機を貸与、または譲渡される場合は、相手の方に取扱説明書の内容を十分理解していただき、この取扱説明書を歩行型草刈機に添付してお渡してください。譲渡(または転売)される場合は、必ず譲渡先を当社へご連絡ください。また、添付されているすべてのものを譲渡し、譲渡(または転売)した側は一切の複製物を保持しないでください。
- この取扱説明書の内容は歩行型草刈機の改良のため、予告なしに変更する場合があります。
- 本歩行型草刈機とこの取扱説明書のイラストとは異なることがあります。また、イラストの一部は歩行型草刈機内部の説明を容易にするために省略していることがあります。あらかじめご了承ください。
- この取扱説明書は著作権を有します。この取扱説明書の全体もしくは部分的にも、当社の事前の文書による同意なしに複写、コピー、翻訳してはならず、また読み取りできるいかなる電子装置や機械にも転写しないでください。
- この取扱説明書を紛失または損傷された場合は、速やかに「お買いあげ先」にご注文ください。
- さらに詳しい情報を必要としたり、質問があるとき、または内容につき不明な点がありましたら「お買いあげ先」へお問い合わせください。
- 取扱説明書の中の **▲重要** 表示は、次のような安全上、取扱上の重要なことを示しています。よくお読みいただき、必ず守ってください。

表示	重要度
▲危険	その警告に従わなかった場合、死亡又は重傷を負うことになるものを示しています。
▲警告	その警告に従わなかった場合、死亡又は重傷を負う危険性があるものを示しています。
▲注意	その警告に従わなかった場合、ケガを負うおそれのあるものを示しています。
重要	商品の性能を発揮させるための注意事項を説明しています。よく読んで製品の性能を最大限発揮してご使用ください。


目 次

重要安全ポイントについて	2
安全表示ラベルの注意	3、4
安全のポイント	5~15
安全な作業をするために	5~15
保証とサービス	16
各部の名称とはたらき	17~22
各部の名称	17
各部のはたらき	18~22
作業の準備	23~25
使用前の点検について	23
使用前の準備	24、25
作業のしかた	26~57
運転操作の要領	26~38
点検・整備	39~45
各部の点検・整備・調整のしかた	46~57
手入れと格納	58、59
不調時の対応のしかた	60~62
農作業を安全におこなうために	63~67
一般共通事項	63~65
移動機械共通事項	66、67
サービス資料	68~74
主要諸元	68、69
配線図	70、71
外観図	72
主な消耗部品	73
注文部品の紹介	74
付録	
・エンジン取扱説明書	
※本書とあわせて必ずお読みください。	

重要安全ポイントについて

1. 運行前には、必ず始業点検を行い、
特に重要な保安部品（ブレーキ等）は、確実に整備します。
2. 傾斜地・軟弱地で使用するときは、
転倒しないように十分注意します。
3. 傾斜地で使用するときは、
急旋回・Uターンは避けます。
4. 運転・作業をするときは、
安全カバー類が取り付けられていることを確認します。
5. 機械の清掃・点検・調整・燃料補給をするときは、
必ずエンジンを止め、ブレーキをかけます。
6. 圃場への出入り、トラックへの積み降ろしは、
低速（1速又はR速）で行います。
7. 補助者と共同作業を行うときは、
必ず合図をし、周囲の安全を確認します。

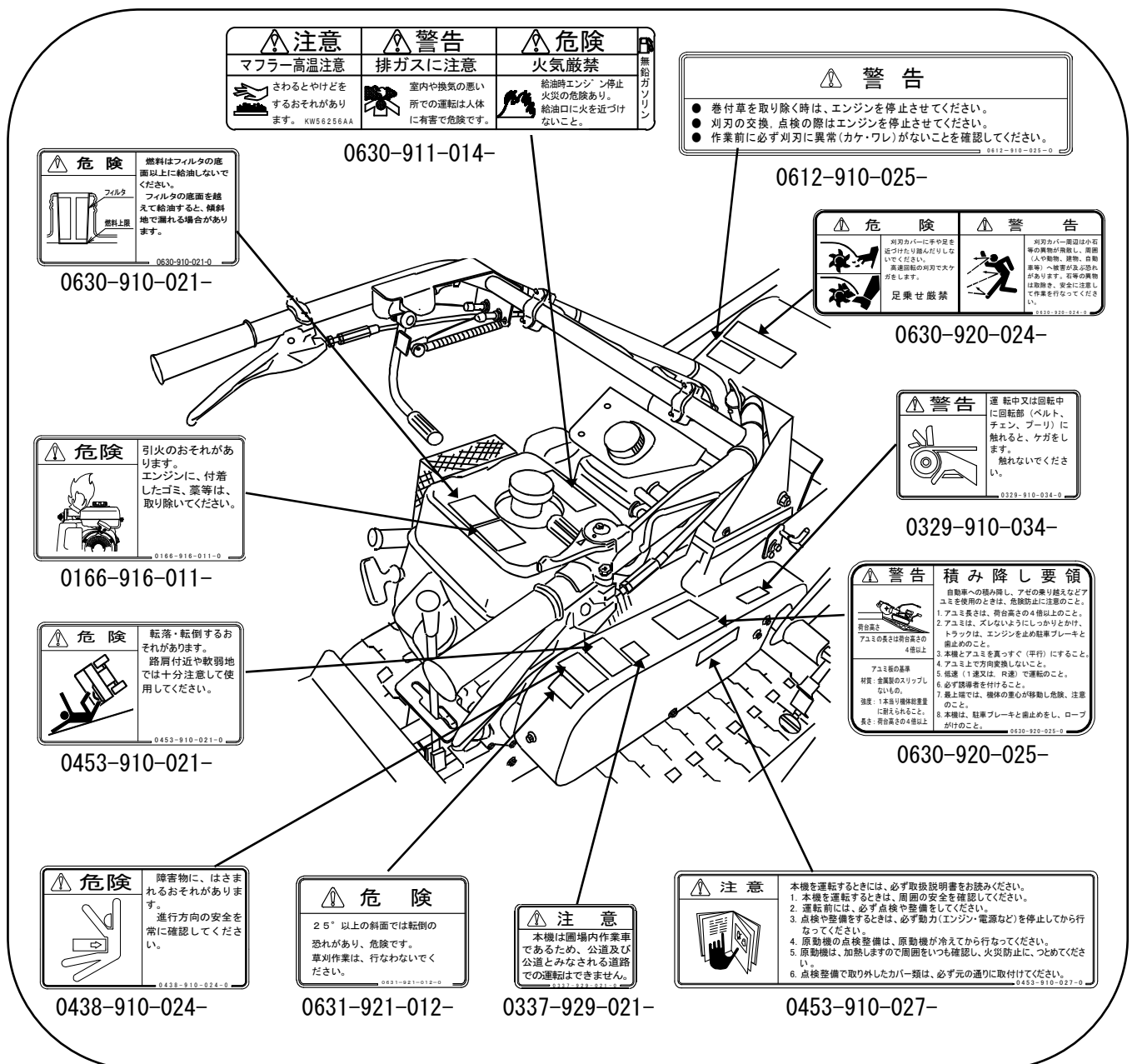
この機械をお使いになるときは復唱してください。

安全に作業していただくため、ぜひ守っていただきたい重要安全ポイントは上記の通りですが、これ以外にも本文の中で安全上是非守っていただきたい事項を  **重要** の記号を付して説明のつど取りあげております。よくお読みいただくとともに、必ず守っていただくようお願い致します。

安全表示ラベルの注意

- 本機には、安全に作業していただくため、安全表示ラベルが貼付してあります。必ずよく読み、これらの注意に従ってください。
- 安全表示ラベルを破損・紛失したり、記載文字が読めなくなった場合は、新しいラベルに貼りかえてください。安全表示ラベルは「お買いあげ先」へ注文してください。
- 汚れた場合は、きれいにふき取り、いつでも読めるようにしてください。
- 安全表示ラベルが貼付してある部品を交換する場合は、同時に安全表示ラベルも「お買いあげ先」へ注文してください。
- 安全表示ラベルには、洗車時に直接高圧水をかけないでください。

安全表示ラベル貼付位置



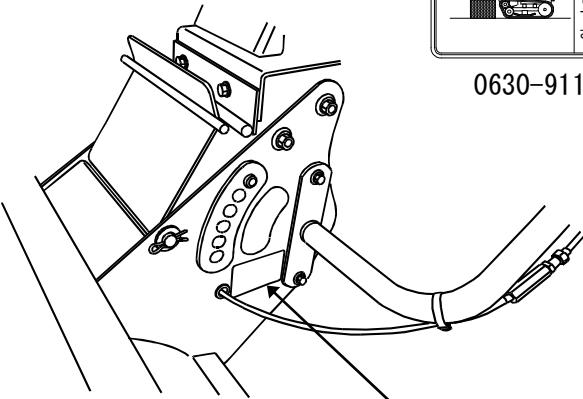
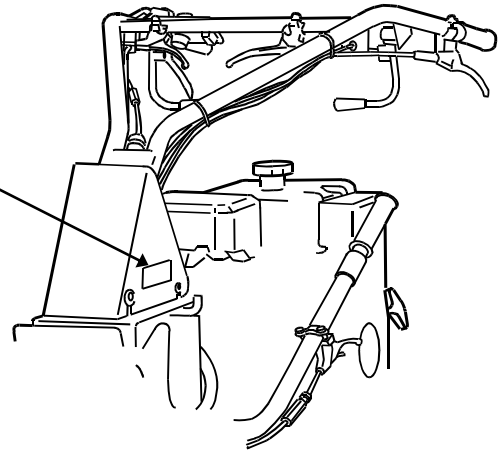
安全表示ラベル貼付位置

注意

刈取り部が落下しはさまれるおそれがあります。手や足を入れないでください。点検・整備などを行なう時は、必ず落下防止を施してください。

0630-911-013-0

0630-911-013-



注意

- 移動時は、②の位置にしてください。
- 草や小石が飛散してケガをする恐れがあります。点検位置では草刈作業を行わないでください。

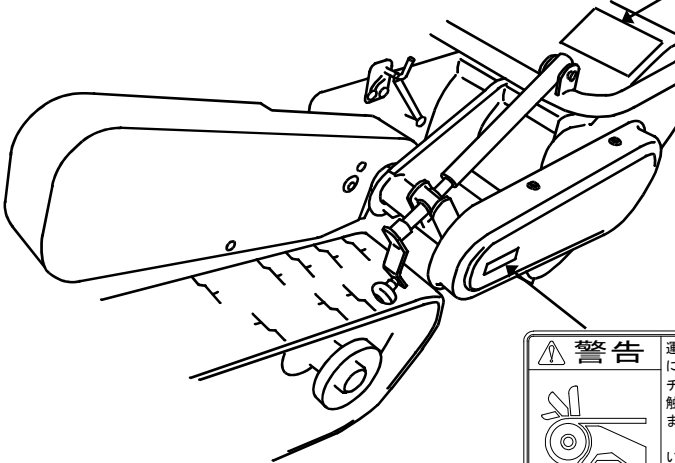
0630-920-026-0

0630-920-026-

警告

刈高さ固定	刈高さフリー
<p>開</p>	<p>閉</p> <p>刈取プレート</p>
<p>急停止・下り坂では機体後部が浮き上がる場合があります。刈高さフリーの場合は刈取プレートを閉の位置にしてください。</p> <p>0630-920-023-0A</p>	

0630-920-023-



警告

運転中又は回転中に回転部（ベルト、チェン、プーリ）に触れると、ケガをします。触れないでください。

0329-910-034-0

0329-910-034-

安全のポイント

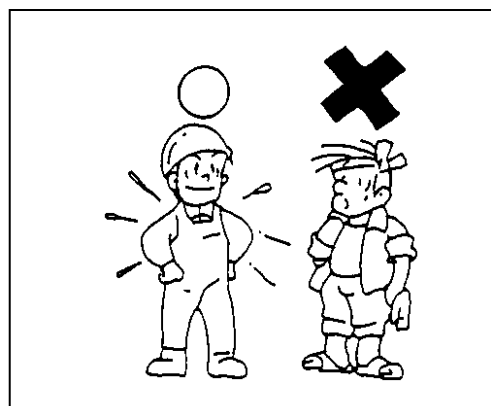
安全な作業をするために

本章では、機械を効率よく安全にお使いいただくために、必ず守っていただきたい事項を説明しております。十分に熟読されて、安全な作業を行ってください。

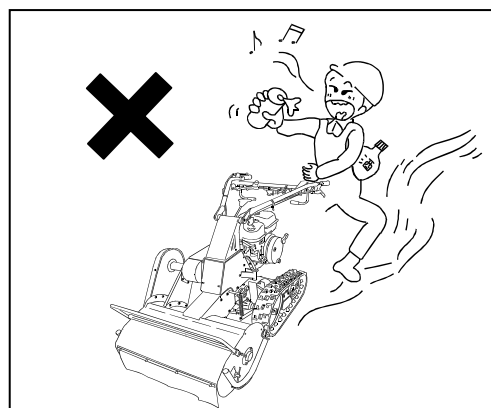
■運転者の条件

- (1) 服装は作業に適したものを着てください。服装が悪いと、衣服が回転部に巻き込まれたり、靴がスリップしたりして大変危険です。

保護メガネやヘルメット、適正な保護具も着用してください。



- (2) 飲酒時や過労ぎみの時、または妊娠している人、子供など未熟練者は絶対に作業をしてはいけません。作業を行うと、思わぬ事故を引き起こします。作業をする時は、必ず心身とも健康な状態で行ってください。



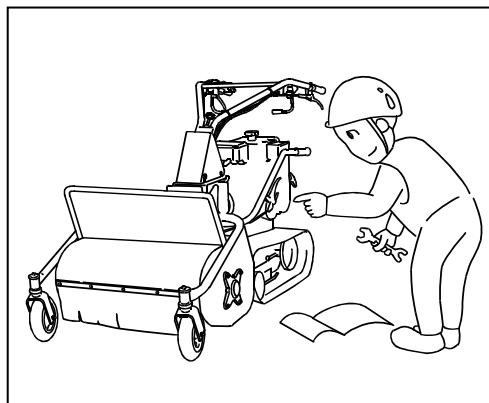
- (3) 人に機械を貸すときは、取扱いの方法をよく説明し、使用前に「取扱説明書」を熟読するように指導してください。借りた人が機械の運転に不慣れなため、思わぬ事故を引き起こすことがあります。



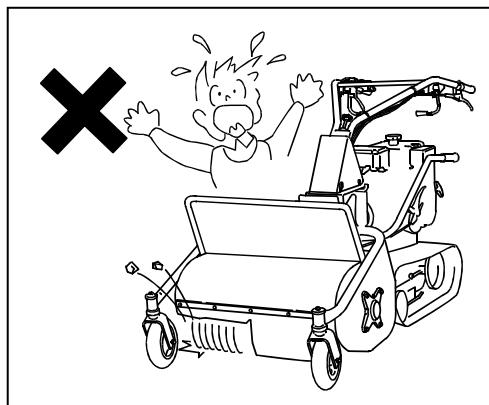
安全のポイント

■作業前に

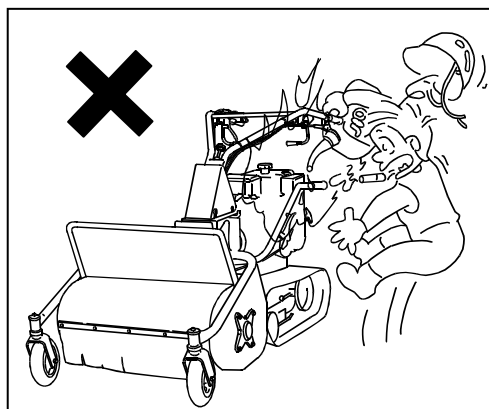
- (1) 作業する前に、本書の〈定期点検整備箇所一覧表〉、〈給油・給脂・注油一覧表〉を参考に必要な点検を必ず行ってください。
(本書39～42ページ参照。)



- (2) 安全カバー類が外されたまま、または破損していないか確認しましょう。その状態でエンジンをかけたり、運転作業を行うと大変危険です。



- (3) 燃料の補給や潤滑油の給油・交換をするときは、必ずエンジンが停止した状態で行ってください。
くわえタバコなどの火気は厳禁です。守らなかった場合、火災の原因になります。



安全のポイント

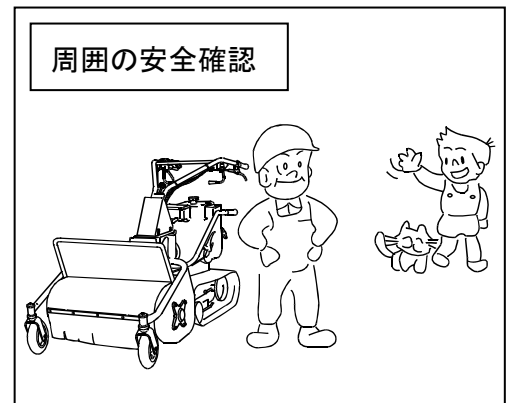
■ 始動と発進は

- (1) エンジン始動前に、まず周囲の安全を確認してください。

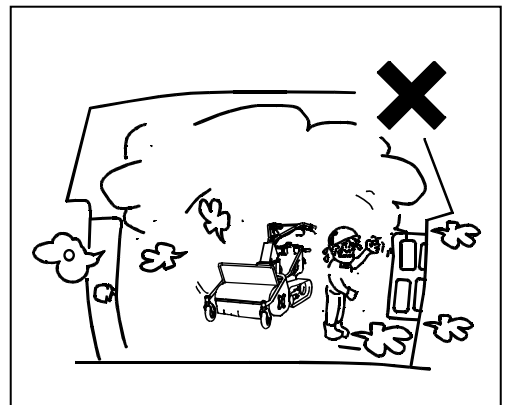
走行クラッチレバーおよび作業クラッチレバーが「切」の位置にあることを確認し、エンジンを始動してください。

走行クラッチレバーが「入」の位置ではエンジンがかからない機構になっています。

また発進時は、各レバー位置と周囲の安全を確認し、ゆっくりと発進してください。急発進は危険です。



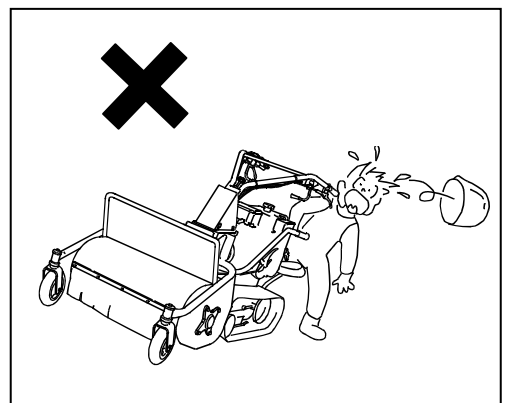
- (2) 室内でエンジンをかけるときは、窓や戸を開けて、換気を十分に行ってください。換気が悪いと、排ガス中毒を起し大変危険です。



■ 走行するときは

- (1) 本製品はオプションのステップシート SET 装着により乗車可能となりますが、傾斜地では乗車しないでください。また、座席以外に人が乗ると急発進、重心の移動等により転落し、ケガをする恐れがありますので、二人乗りや悪乗り等、絶対に行わないでください。

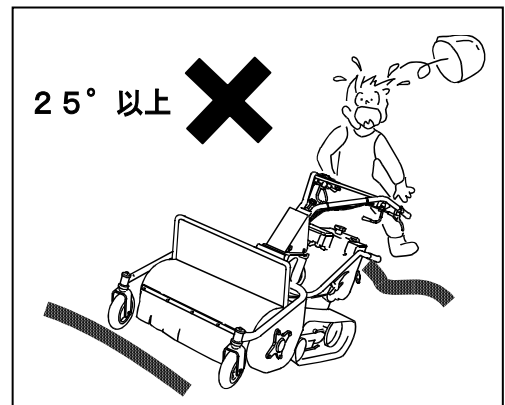
なお本製品は、ほ場内作業機です。公道上では運転できません。公道で運転すると道路交通法違反になります。



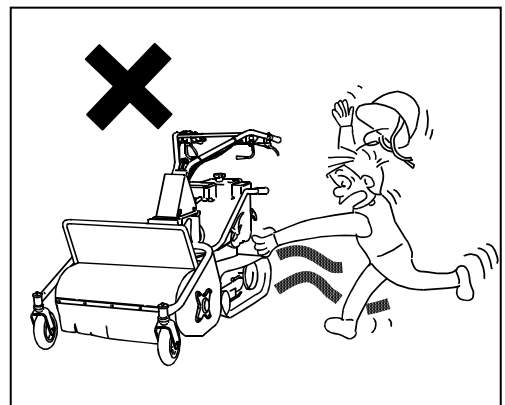
安全のポイント

- (2) 傾斜地や軟弱な地盤では、低速で走行を行ってください。また、まっすぐ走行するように心がけ、急停止や急旋回は転倒の原因となり大変危険です。

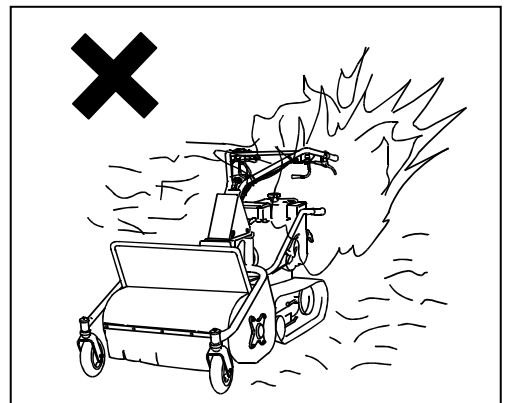
25度以上の勾配での傾斜地走行は危険ですので、行わないでください。



- (3) わき見運転や無理な姿勢で走行をしてはいけません。進行方向、周囲の安全を確認し、十分注意してください。



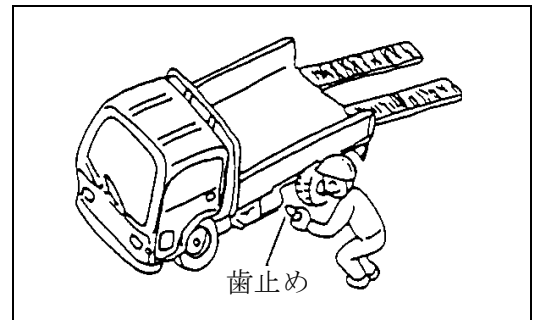
- (4) 草やワラ等、可燃物の上に止めないでください。排気管の熱や、排気ガス等により可燃物に着火し、火災の原因となります。



安全のポイント

■積込み・積降ろし

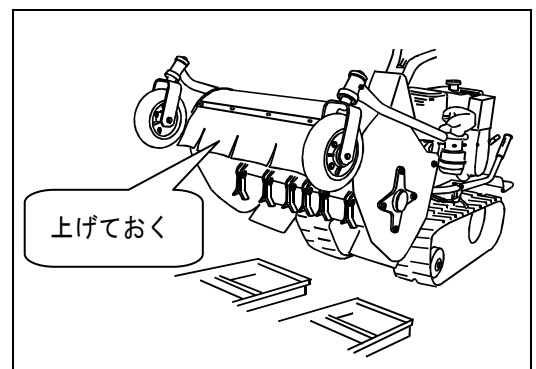
- (1) トラックはエンジンを止め、動かないよう駐車ブレーキ・歯止め（車止め）をしてください。これを怠ると積込み・積降ろし時にトラックが動いて転落事故を引き起こす恐れがあります。



- (2) 積込み・積降ろしは、強度・幅・長さの十分あるスリップしないアユミ板を使用して、積込みは前進1速で行い、積降ろしは後進R速でエンジン回転数を下げて、慎重に行ってください。

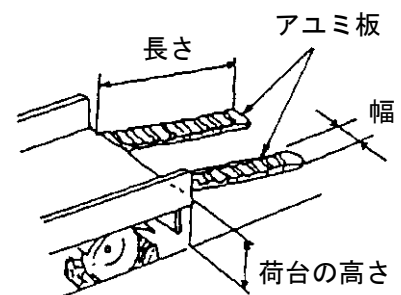
アユミ板上での方向修正は転落事故の原因となり大変危険です。

また、刈刃部はアユミ板に干渉しないよう、刈高さ調節レバーで上げておいてください。



< アユミ板の基準 >

- 長さ…車の荷台の高さの4倍以上
- 幅 …本機車輪幅の1.5倍以上
(最低 270mm 以上)
- 強度…車体総重量の1.5倍以上 (1本当り)
(1本当たり 200kg 以上)
- すべらないよう処理されていること。

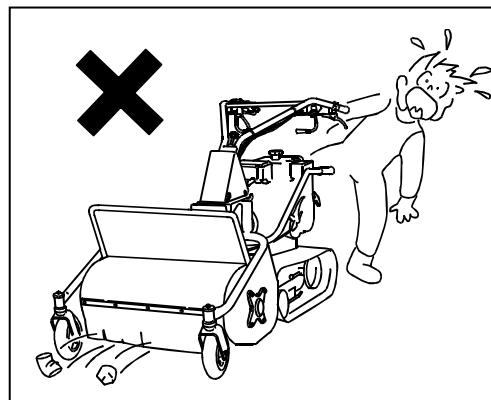


安全のポイント

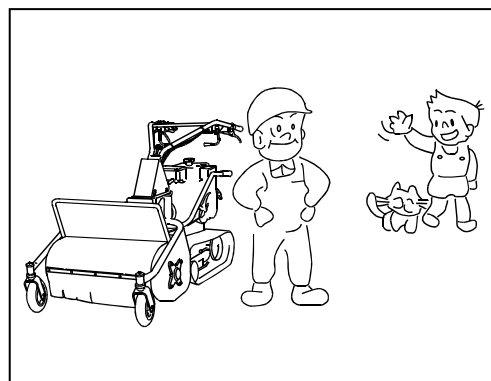
■作業中は

- (1) 草刈作業は、小石や異物が飛散します。石など危険物が多い場所ではあらかじめ取り除き、障害物の位置を良く把握し、通常より刈高さを上げておくと安全です。作業を開始するときは、必ず周囲の人や建物・自動車等に被害が及ばないことを確認して作業してください。

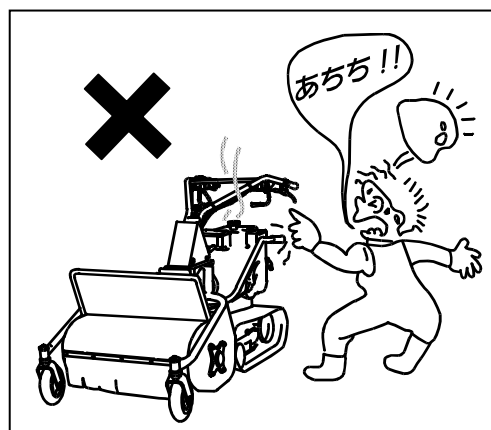
作業中、大きな石や木株等に刈刃が当たった場合は、直ちにエンジンを停止し、刈刃の回転が停止したことを十分確認した後、刈刃の欠けや変形の有無を調べてください。刈刃の欠けや変形によってバランスが悪くなると、刈草の詰まりや異音・振動の原因につながります。



- (2) 作業中は作業員以外の人、特に子供を近づけないでください。傷害事故の原因となり大変危険です。

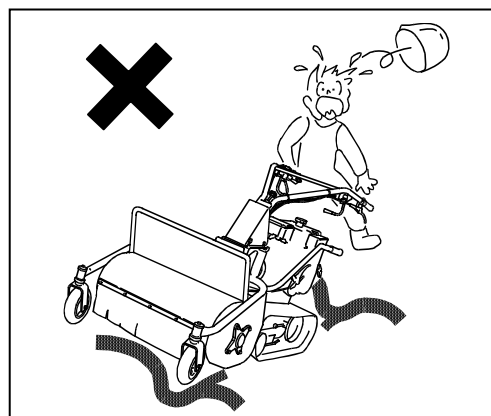


- (3) 運転中は、回転部や高温部（エンジン・マフラー等）、バッテリー端子等の通電部などの危険な箇所には手を触れないようにしてください。傷害事故の原因となり、大変危険です。



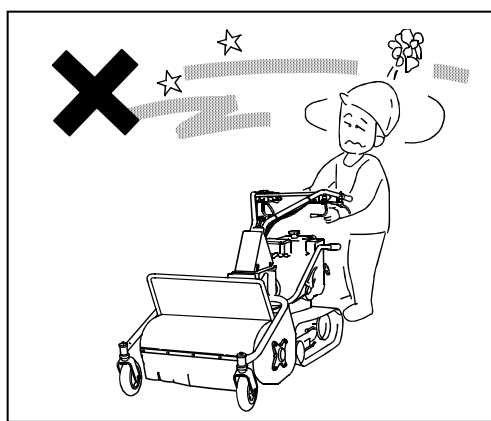
安全のポイント

- (4) 溝の横断や畦越えをするときは必ずアユミ板を使用し、低速にて溝・畦と直角にゆっくりと走行してください。これを怠ると、脱輪やスリップ等により転倒する恐れがあり大変危険です。



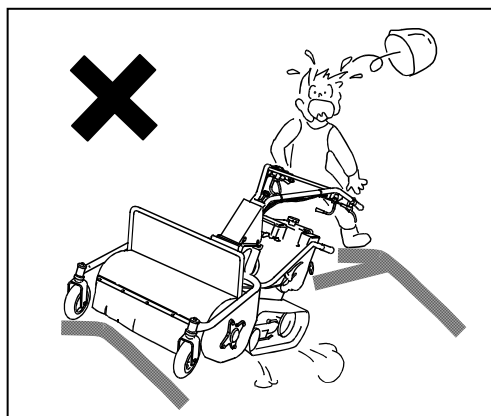
- (5) 夜間作業等、周囲の状況が把握しにくい環境では、衝突・転落・転倒等、死傷する恐れがあり大変危険です。絶対に行なわないでください。

また、薄暮時の移動は特に低速で走行してください。

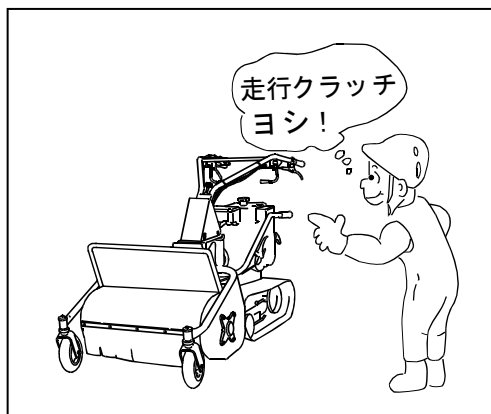


- (6) 川や崖などに向かったの走行は、誤操作による転落の恐れがあり危険ですので行わないでください。

路肩など、平坦地と傾斜地の境目で作業すると足元が崩れて転落する恐れがあるため大変危険です。十分に注意して平坦地を走行してください。



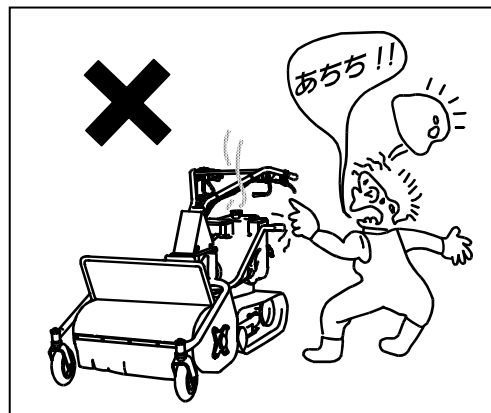
- (7) 本機より離れる場合は、平坦堅固な地面上で作業クラッチレバーと走行クラッチレバーを「切」位置にし、必ずエンジンを停止してください。



安全のポイント

■点検整備は

- (1) エンジンを切つてすぐに、点検整備をしてはいけません。エンジンやマフラーなど高温部が完全に冷えてから行ってください。怠ると、火傷などの原因となります。

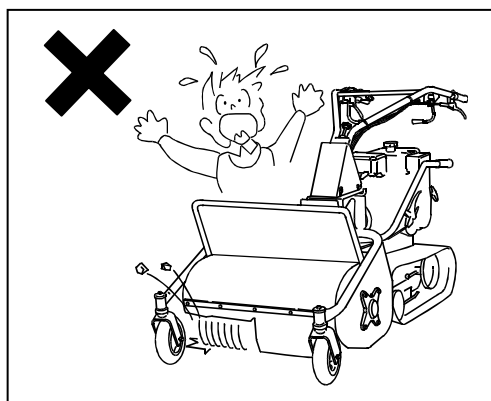


- (2) 機械の掃除・点検整備をするときは、必ずエンジンを停止し、平坦地で機体が動かないことを確認してから行ってください。

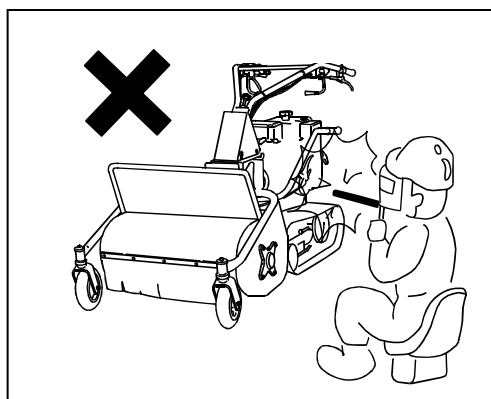


- (3) 点検整備で取り外した安全カバー類は、必ず元の通りに取り付けてください。回転部や高温部がむき出しになり、傷害事故の原因となり大変危険です。

万一、安全カバーが破損している場合は速やかに「お買いあげ先」に連絡し、交換するまで決して作業は行わないでください。

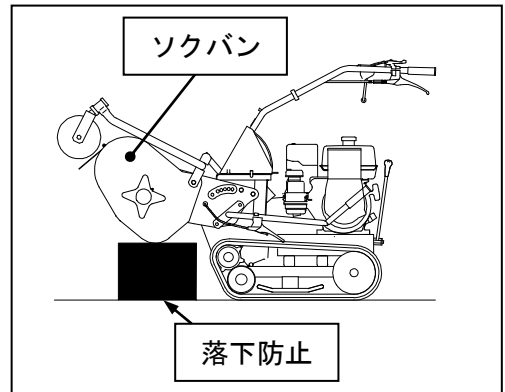


- (4) 機械の改造は絶対にしないでください。機械の故障や事故の原因になり大変危険です。



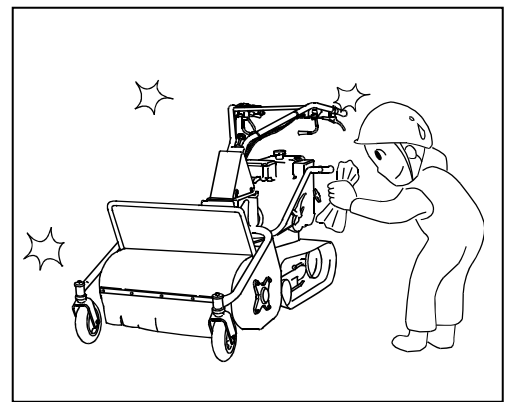
安全のポイント

- (5) 刈取部の掃除・点検整備をするときは、刈高さを「⑥(点検)」位置で固定します。安全のため、必ず刈取部ソクバンの下に落下防止を施してください。(刈高さの調節は、本書21ページ参照。)

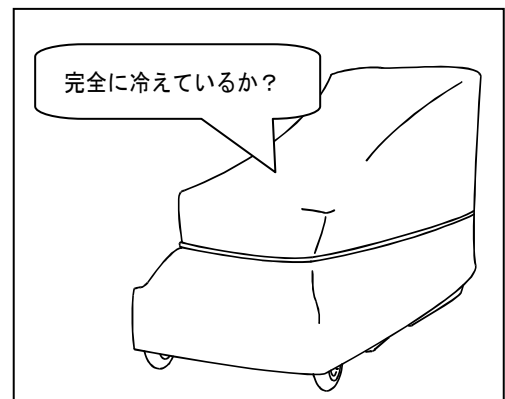


■保管・格納は

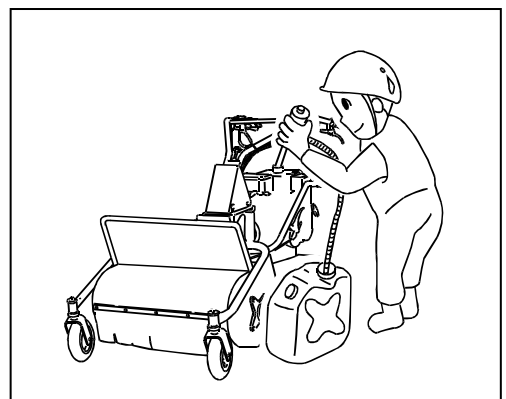
- (1) エンジンを停止し、機体に付着したドロやゴミ等をきれいに取り除いてください。特にマフラーなどエンジン周辺のゴミは火災の原因となります。必ず取り除いてください。



- (2) 子供などが容易に触れないようにカバーをするか、格納庫に入れて保管してください。カバー類をかける場合は、高温部が完全に冷えてから行ってください。熱いうちにカバー類をかけると火災の原因となります。



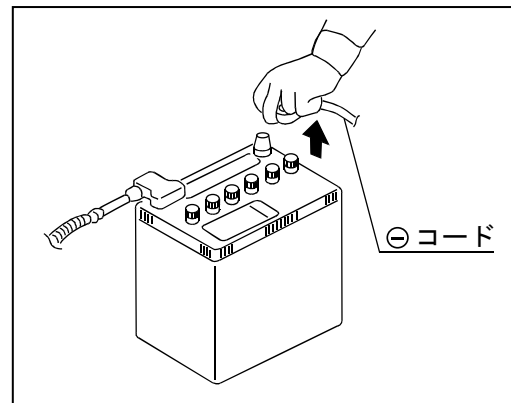
- (3) 長期格納するときは、燃料タンクや気化器内の燃料を抜き取りましょう。燃料が変質するばかりでなく、引火などで火災の原因となり大変危険です。



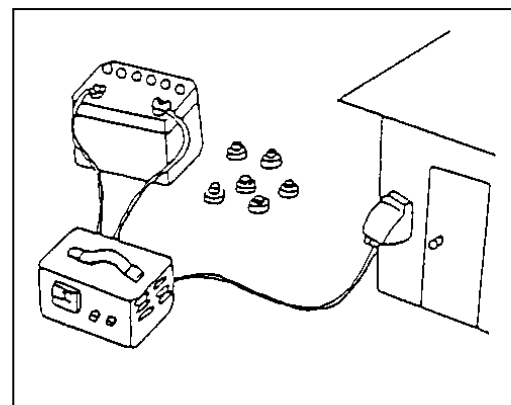
安全のポイント

■電装品の取扱い

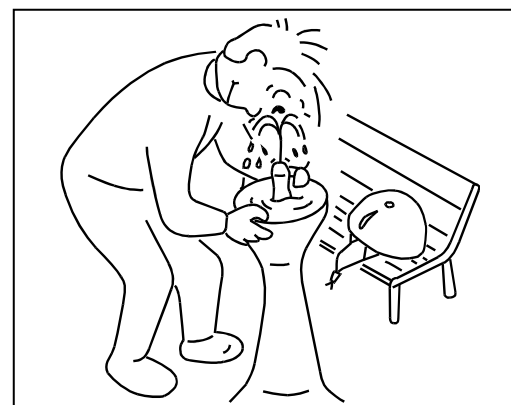
- (1) 電気配線の点検、および配線接続部の点検は必ずエンジンを停止し、キースイッチを切りバッテリーの ⊖ コードを外して行ってください。これを怠ると火花が飛んだり感電したり思わぬ事故を引き起こす恐れがあります。



- (2) バッテリーを取扱う時は、ショートやスパークさせたり、タバコ等の火気を近づけないでください。また、充電は本機からバッテリーを取外し、風通しのよいところでバッテリーの補水キャップを外して行ってください。これを怠ると引火爆発することがあり大変危険です。

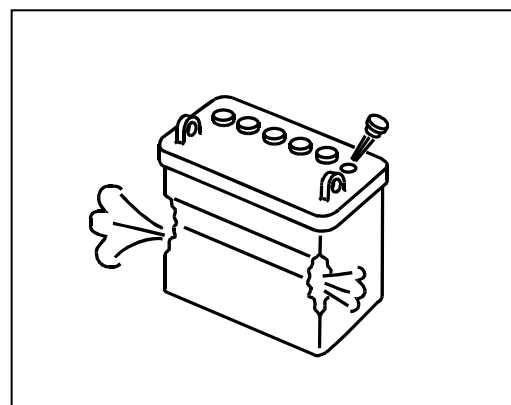


- (3) バッテリー液（電解液）は希硫酸で劇物です。体や服につけないようにしてください。失明や火傷をすることがあり大変危険です。もしついたときは、多量の水で洗ってください。なお、目に入った時は水洗い後、医師の治療を受けてください。



安全のポイント

- (4) バッテリー液が下限以下になったまま使用を続けたり充電を行うと、容器内の各部位劣化の進行が促進され、バッテリーの寿命を縮めたり、破裂(爆発)の原因となる恐れがあり大変危険です。



■ブースターケーブル使用時の注意事項

ブースターケーブル使用時には、危険のないように取扱ってください。

- (1) バッテリーの補水キャップを取外してから接続してください。補水キャップが取外してあれば、万一引火しても爆発力は低下しますので、被害は少なくなります。
- (2) ブースターケーブル接続前には、エンジンを停止してください。これを怠ると、思わぬ事故を引き起こす恐れがあります。
- (3) ブースターケーブルは、できるだけ通電容量の大きいものを選んで使用してください。通電容量が小さすぎると、ブースターケーブルが熱をもったり、焼損したりして危険です。

保証とサービス

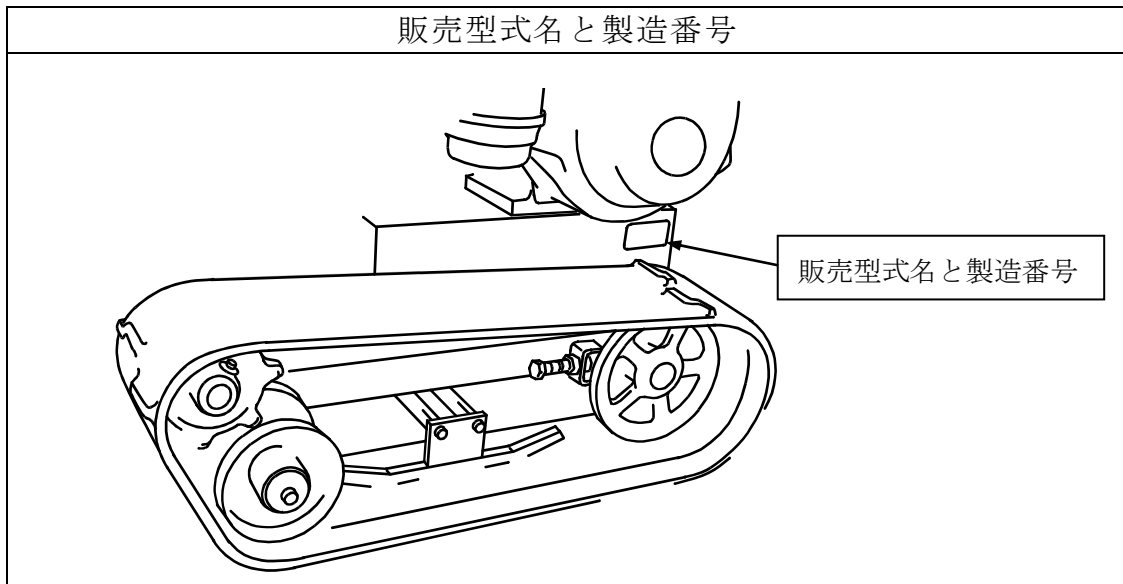
■新車の保証

この製品には、㈱アテックス保証書が添付されています。
詳しくは、保証書をご覧ください。

■サービスネット

ご使用中の故障やご不審な点、及びサービスに関するご用命は「お買いあげ先」へお気軽にご相談ください。

その際、販売型式名と製造番号をご連絡ください。



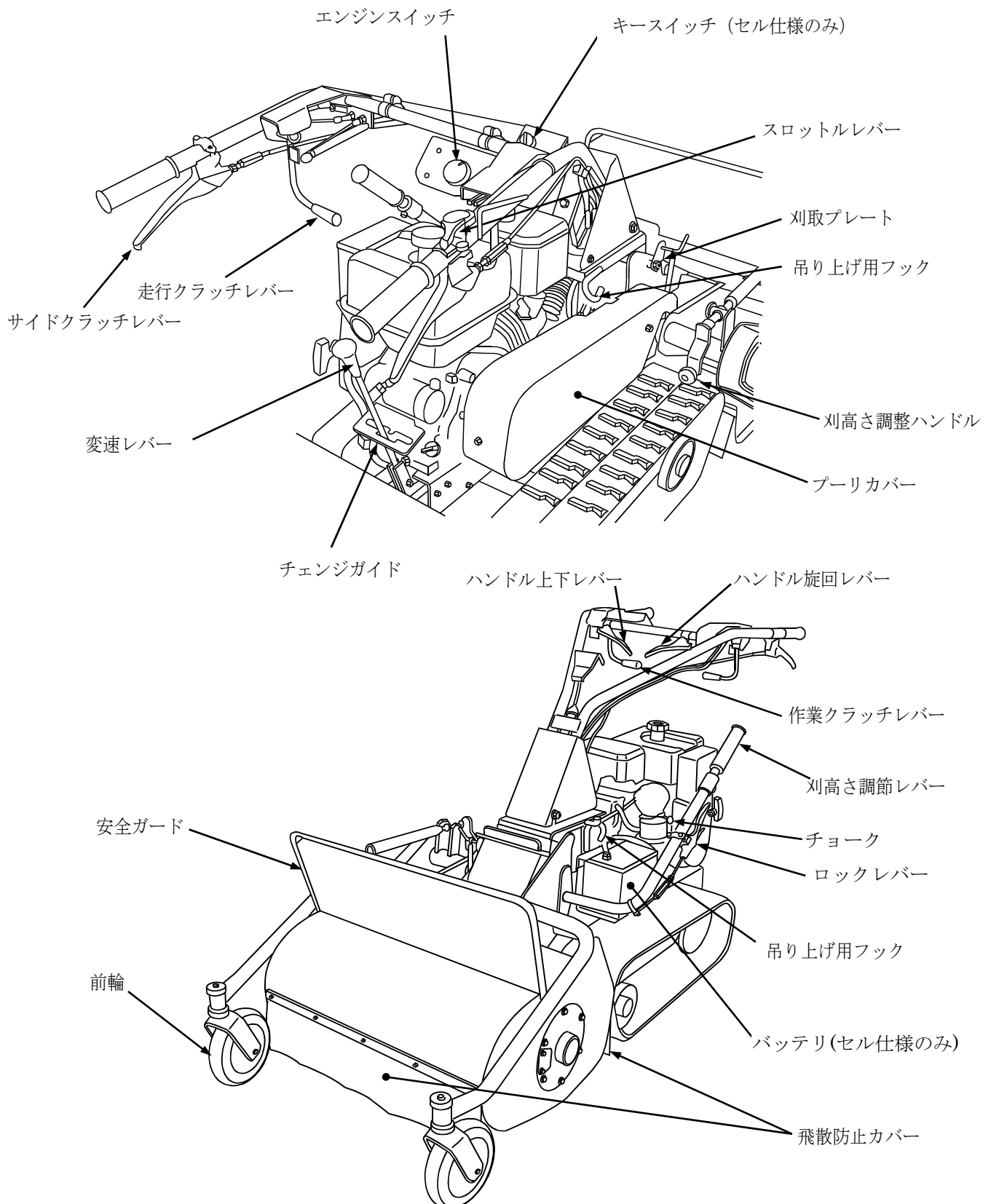
■補修用部品供給年限について

この製品の補修用部品の供給年限（期間）は、製造打ち切り後9年といたします。ただし、供給年限内であっても、特殊部品につきましては、納期などについてご相談させていただく場合もあります。

補修用部品の供給は、原則的には、上記の供給年限で終了いたしますが、供給年限経過後であっても、部品供給のご要請があった場合には、納期および価格についてご相談させていただきます。

各部の名称とはたらき

各部の名称



各部のはたらき

■ エンジンスイッチ

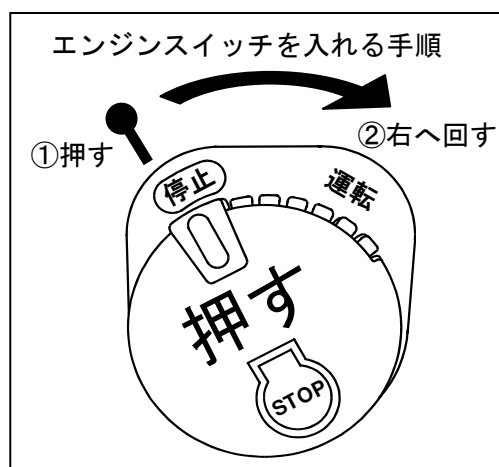
エンジンの始動・停止を行います。

「停止」位置……エンジンスイッチ（赤い部分）を押すと自動的にこの位置になり、エンジンは停止します。

「運転」位置……エンジンスイッチを右側にひねるとこの位置に入り、エンジンを始動させることができます。

エンジンの始動：本書26、27ページ参照

エンジンの停止：本書28ページ参照

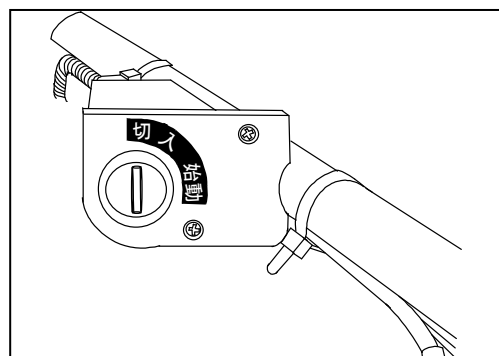


■ キースイッチ（セル仕様のみ）

切……エンジンが停止し、キーが抜き差しできる位置。

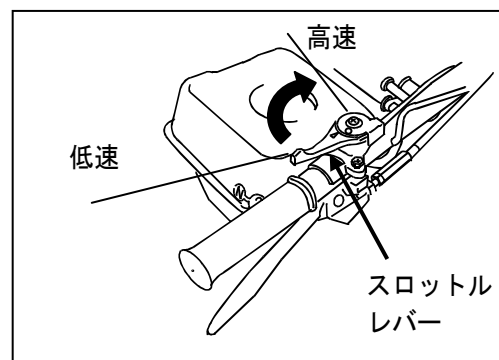
入……エンジン回転中の位置

始動……エンジンを始動する位置。手を放すと自動的に「入」に戻ります。



■ スロットルレバー

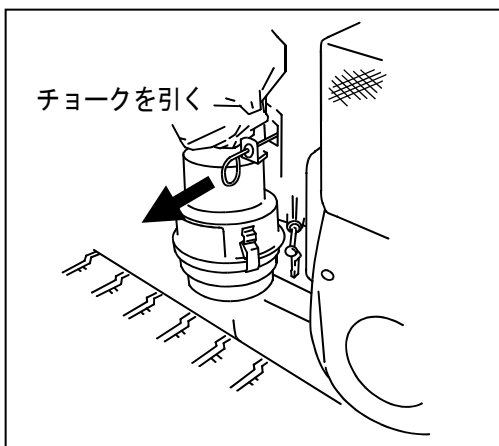
エンジン回転数の増減を行います。エンジン回転が最高速の時に最大の馬力（パワー）を発生しますので、走行・作業時にはエンジン回転を最高速に上げて使用してください。



■ チョーク

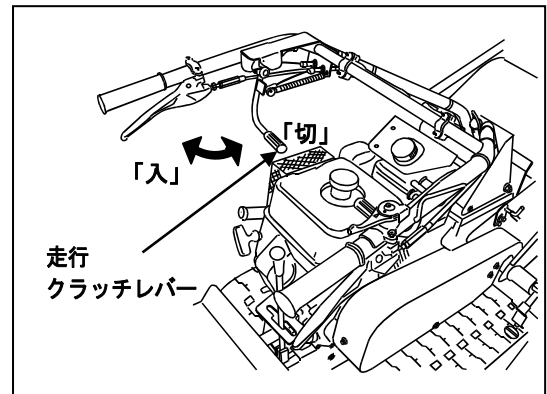
チョークを引くとチョーク弁が閉じ、戻すと開きます。エンジン始動時（低温時等）に引き、始動後、必ず戻してください。

（本書27ページ参照。）



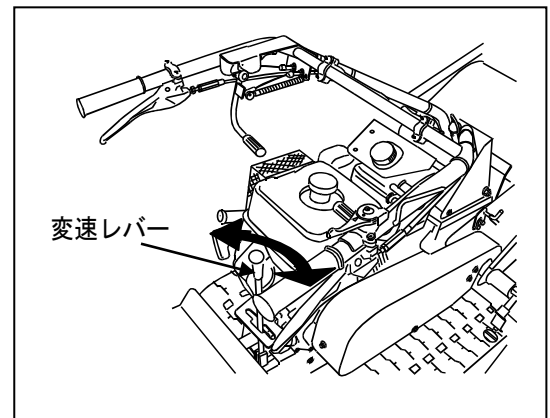
■ 走行クラッチレバー

走行クラッチレバーを手前に引き上げると走行「入」、押し下げると「切」となります。走行クラッチレバーには、駐車ブレーキが連動しており「切」位置で駐車ブレーキがかかります。



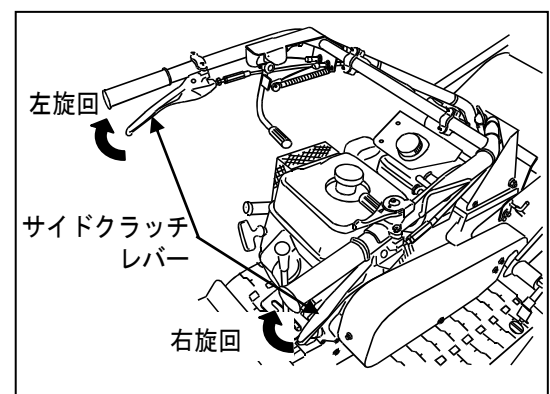
■ 変速レバー

前進3段、後進1段の変速ができます。
(Nはニュートラル)



■ サイドクラッチレバー

旋回側のサイドクラッチレバーを握ると旋回をします。この時、レバーの握り加減によって回転半径が変わります。旋回時には十分に速度を落としてください。

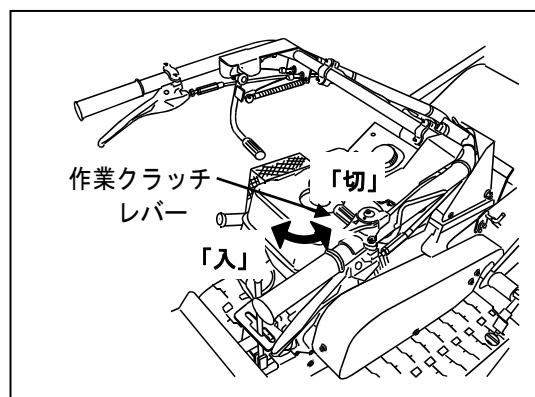


■作業クラッチレバー

作業クラッチレバーを手前に引き上げると刈刃部（ナイフ）の回転が「入」、引き下げると「切」となります。

作業クラッチレバーには刈刃ブレーキが連動しており「切」位置で刈刃ブレーキがかかります。

刈刃部の点検は、エンジンが完全に停止したことを確認してから行ってください。



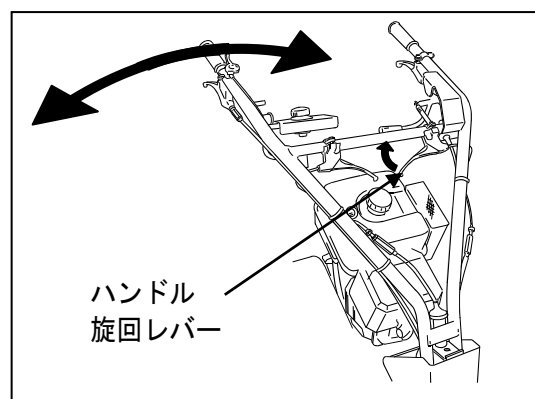
■ハンドル旋回レバー

作業状況にあわせてハンドルの位置を中心に左右方向に各3箇所ずつ固定できます。

(合計7箇所)

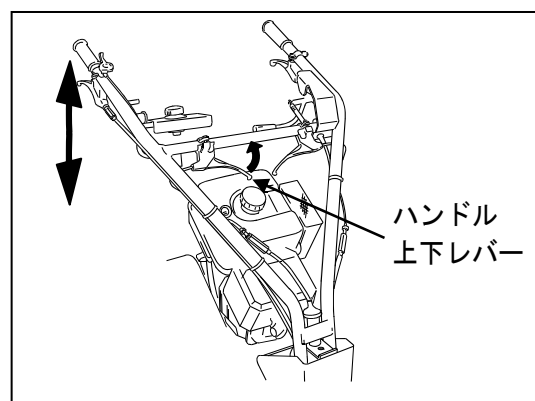
傾斜地での平行刈りや、果樹園などの枝下、壁際での作業時に使用します。

ハンドルを左右に旋回させている状態での変速操作は危険ですので必ずハンドル中央位置にて行ってください。



■ハンドル上下レバー

作業状況や作業者の体格に応じて4段階に高さ調節できます。ハンドル上下レバーを握り、作業者が楽と感じる位置に固定してください。



■刈高さ調節レバー

刈高さの調節を、固定：6段階（6段目は点検位置）およびフリー状態にできます。

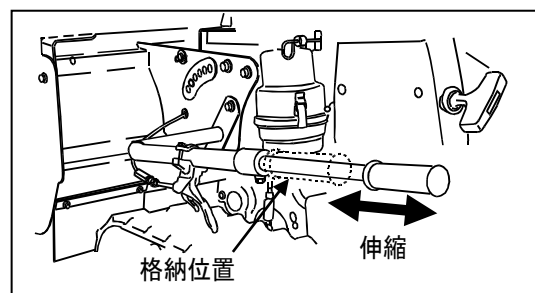
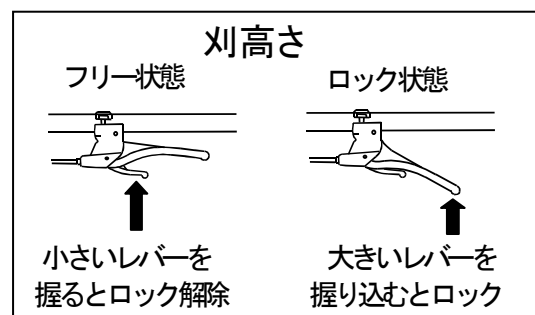
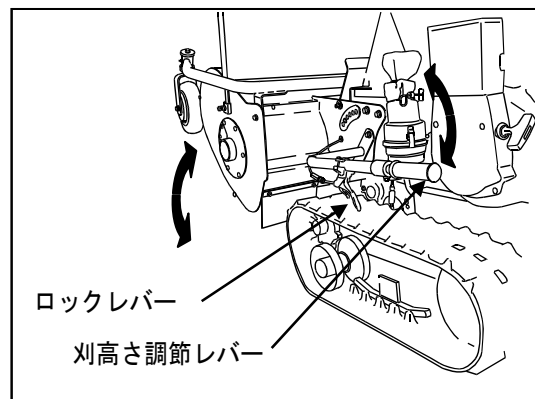
なだらかな起伏の地形では、フリー状態で地形に追従した作業が行えます。

刈高さ調節をする場合は刈高さ調節レバーを軽く押し下げた状態でロックレバーを操作してください。

ロックレバーのロック(刈高さ調節フリー状態)を解除する場合は、刈高さ調節レバーを押さえながら、ロックレバーの小さい方を握ると解除できます。

刈高さ調整レバーは伸縮します。刈高さの調整時は、レバーを引き出してから操作すると、操作荷重が軽減されます。

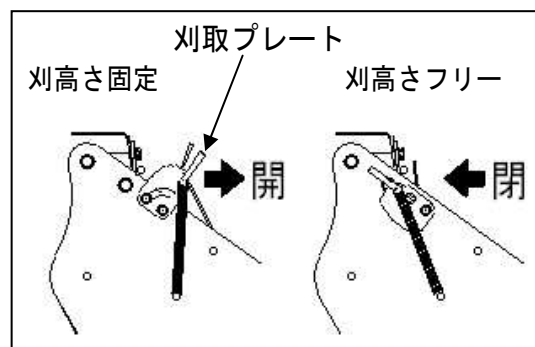
手を放すと自然に「格納位置」まで戻ります。



■刈取プレート

刈高さフリー状態で、高速走行中急停止した時、機体後部が浮き上がる現象を防止するためのプレートです。

刈高さ固定状態では、刈取プレートを「開」の位置に、刈高さフリー状態では、刈取プレートを「閉」の位置にしてください。

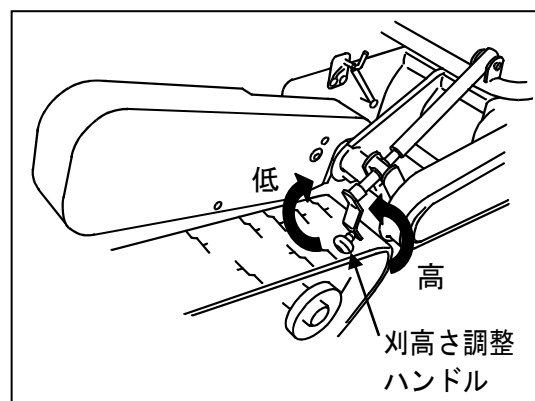


■刈高さ調整ハンドル

刈高さ調節フリー状態時の刈り高さを調整するレバーです。右に回すと低くなり、左に回すと高くなります。

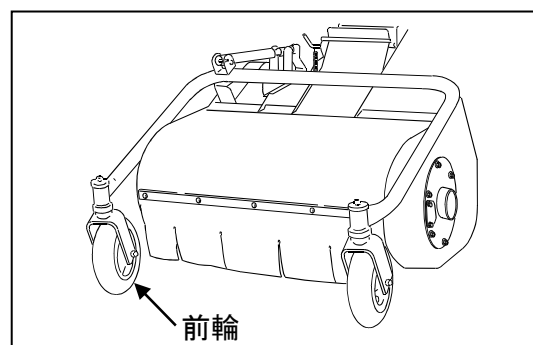
0～80mmの刈高さ調整ができます。

刈高さを固定位置にした場合はこのハンドルは使用しません。



■前輪

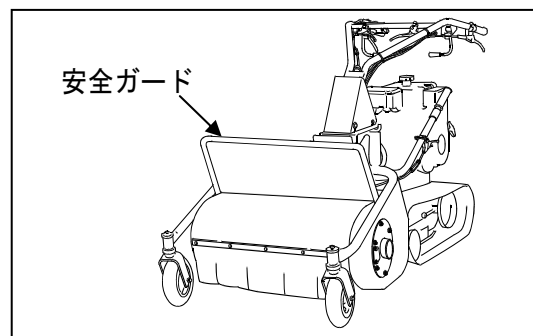
刈高さ調節ハンドルで高さ調節された前輪はフリーとなっており、旋回時などスムーズに地形に追従します。



■安全ガード

作業者に向かってくる刈草や小石などの飛散を防止するためのカバーです。

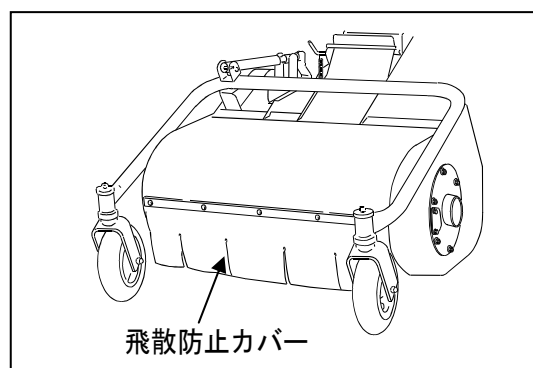
作業前には必ず点検を行ってください。



■飛散防止カバー（前後）

刈草や、小石などが刈刃部から飛散しないようにするためのゴムカバーです。

作業前には必ず点検を行ってください。

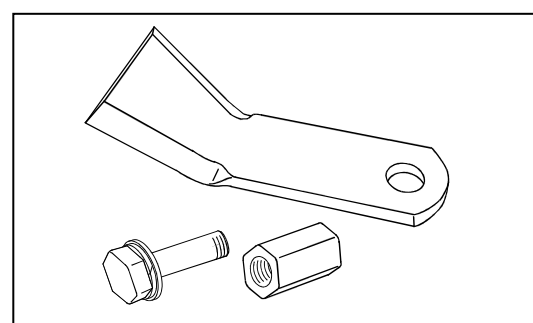


■刈刃（ナイフ）

草を刈るためのナイフで、ナイフ36枚と刈刃支持ピン（ナイフジク）を固定するボルト、高ナット各6個がセットです。

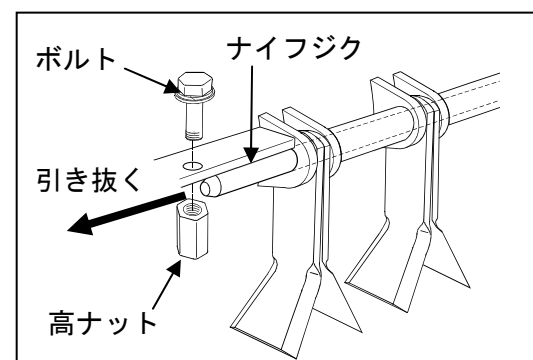
ナイフの変形や磨耗が著しいと作業に悪影響が発生しますので、作業前には必ず点検を行ってください。変形や磨耗が頻繁に発生する場合は、刈高さを高くしてください。

交換は、セットで全て交換するようにしてください。振動や異音の原因となります。



■刈刃支持ピン（ナイフジク）

ナイフ12枚を一括で支持している軸です。ナイフを交換する時は高ナットとボルトを外してナイフジクを引き抜いてください。



作業の準備

使用前の点検について

■始業点検

故障を未然に防ぐには、機械の状態をよく知っておくことが大切です。始業点検は毎日欠かさず行ってください。

点検は次の順序で実施してください。

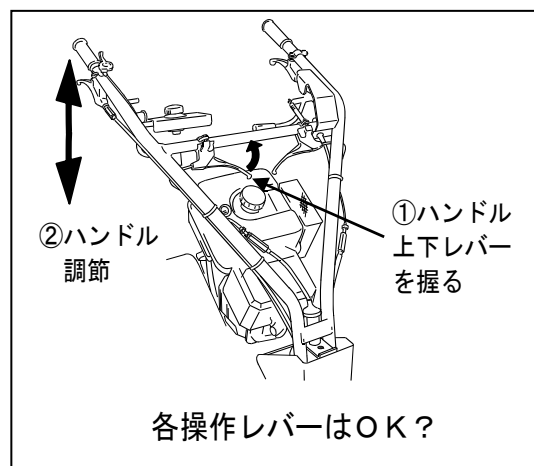
- (1) 前日、異常のあった箇所の整備
- (2) 〈定期点検整備箇所一覧表〉〈給油・給脂・注油一覧表〉の点検時期「始業」に○印がついている項目の点検を行ってください。
(本書39～42ページ参照。)

使用前の準備

■ハンドル高さの調節

作業者の体格や作業状況にあわせて、ハンドルの高さを4段階で調節できます。各操作レバーの操作が確実にできる位置にハンドルを調節してください。

- (1) ハンドル上下レバーを握るとハンドルが上下に動きます。
- (2) 基本は、作業者の腰の位置に近いところにハンドルを調節し、ハンドル上下レバーから手を離してハンドルを固定します。
- (3) サイドクラッチレバー、変速レバー、スロットルレバー、ハンドル旋回レバーの操作がスムーズに行えるか確認をしてください。



■燃料の給油

⚠危険

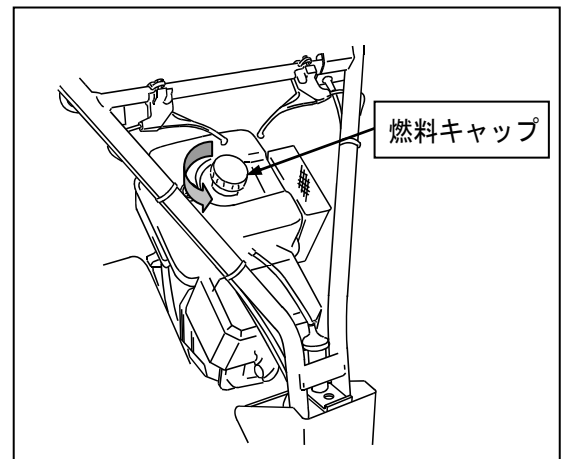
- 燃料を給油するときは、くわえタバコなどの火気は厳禁です。引火・爆発・火災の原因となります。
- 給油時は、車体が水平な場所に駐車させ、必ずエンジンを停止した状態で行ってください。
- 給油はエンジンとマフラーが冷えてから行ってください。
- 燃料を入れ過ぎないようにしてください。入れ過ぎると、燃料が漏れ出し、火災の原因となります。
- 燃料がこぼれた際には、速やかにふき取ってください。

重要

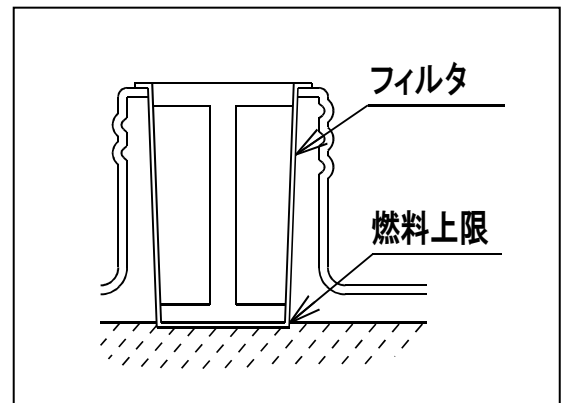
- 劣化した燃料やゴミなどの不純物が混入した燃料を使用しないでください。エンジン不調の原因となります。

作業の準備

- (1) エンジンの燃料キャップを取り外し、自動車用無鉛ガソリンを給油してください。



- 重要** ● 燃料は、フィルタの底面以上に給油しないでください。フィルタの底面を越えて給油すると傾斜地で燃料が漏れる場合があります。燃料が、燃料ゲージの「下限」に近づいたら、早めに給油するようにしてください。



- (2) 給油後は、燃料キャップを確実に締めてください。
目安として、燃料満タンで最高回転にて約3.5時間の連続作業が行えます。

作業のしかた

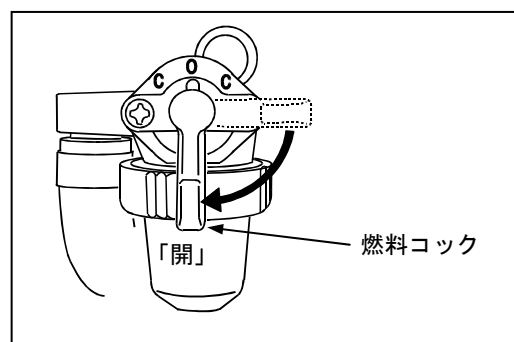
運転操作の要領

■エンジンの始動のしかた

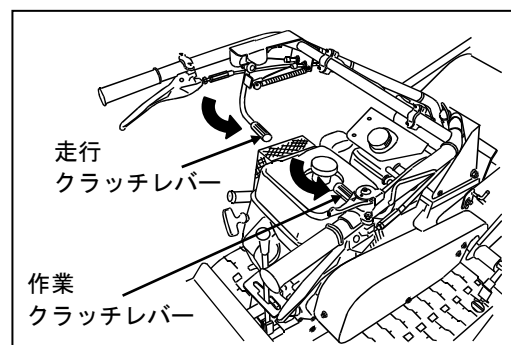
⚠危険 ●締め切った屋内では、エンジンを始動しないでください。
排気ガスでガス中毒をおこします。

⚠警告 ●エンジン始動時は、走行クラッチレバーと作業クラッチレバーの位置と周囲の安全を確認したのち行ってください。走行クラッチレバーが「入」位置ではエンジンの始動はできません。セル仕様は、走行クラッチ、作業クラッチのどちらかが「入」の位置になっていると、エンジンの始動ができません。

(1) 燃料の量を確認し、燃料コックを「開」にしてください。



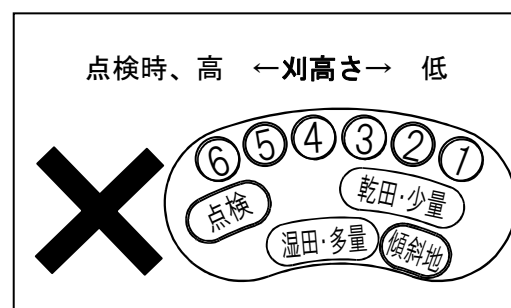
(2) 走行クラッチレバーおよび作業クラッチレバーが「切」位置になっているか確認してください。



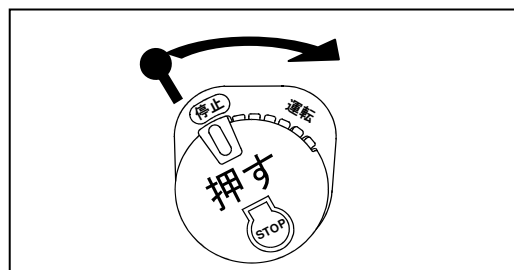
重要 ●リコイル仕様は、走行クラッチレバーが「入」位置にあると安全スイッチが作動し、エンジンの始動はできません。セル仕様は、走行クラッチ、作業クラッチのどちらかが「入」の位置になっていると、エンジンの始動ができません。

(3) 刈高さが「⑥(点検)」位置に固定されていないか確認をしてください。

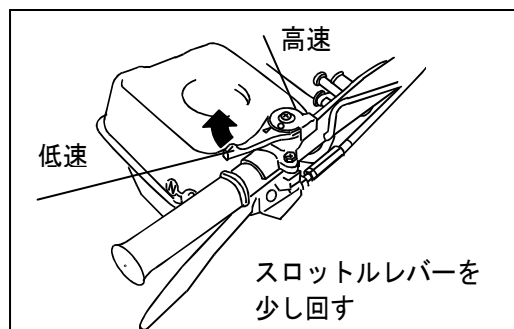
「点検」位置のまま運転を行うと回転部分(ナイフ)がむき出しになり危険です。刈高さの調節は、本書21ページ参照。



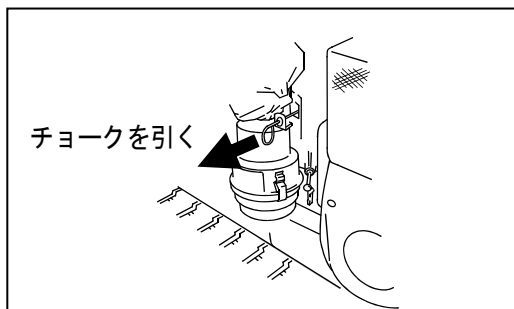
- (4) エンジンスイッチを「運転」位置にしてください。エンジンスイッチの操作方法は本書18ページを参照してください。



- (5) スロットルレバーを「低速」から、やや「高速」位置の方に開いてください。

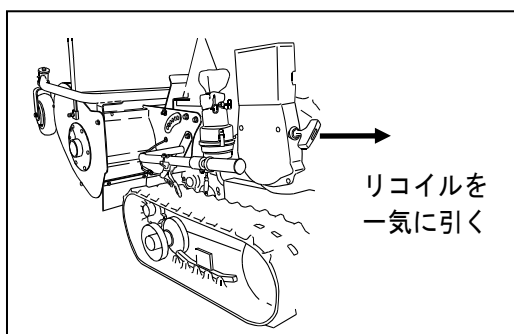


- (6) チョークレバーを引いてください。
チョークレバーを引くと「全閉」になります。



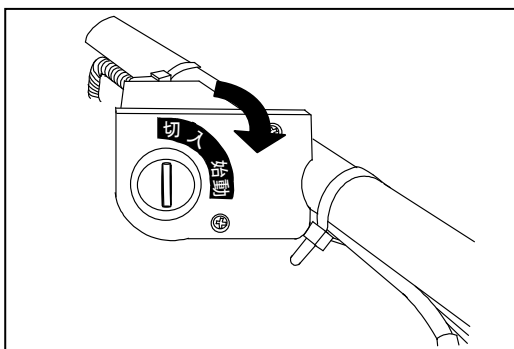
■ リコイル仕様

- (7) リコイルスターターを一気に引きます。エンジンが始動したらゆっくりと元の位置に戻してください。
ロープを強く引きすぎると切れる場合があります。引きすぎないように注意してください。



■ セル仕様

- (7) キースイッチにキーを差し込み、「始動」位置に回すとエンジンが始動します。エンジンが始動したら、ただちにキースイッチから手を放してください。



- (8) エンジン始動後は、チョークレバーを元の位置に戻し、約5分の暖気運転を行ってください。

重要

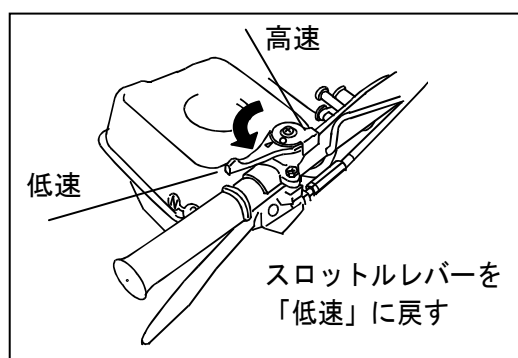
●暖機運転を行わないまま走行や作業をしますと、エンジン寿命を縮める原因になります。

■エンジン停止のしかた

警告 ●エンジンに接触すると火傷する恐れがあります。エンジン停止後、エンジン・マフラー等、高温部には、冷えるまでさわらないでください。

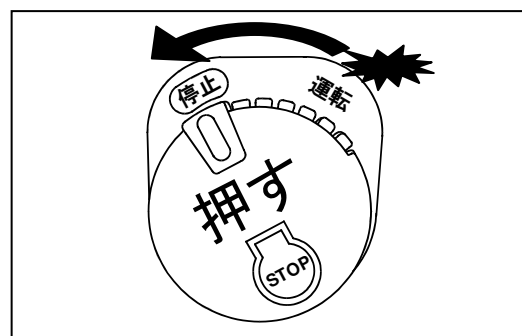
- (1) スロットルレバーを「低速」位置にしてください。

重要 ●エンジンが少し冷えるまで、アイドリング状態でしばらく回してから停止させてください。
高回転（高温）から急に停止させると「パンッ」と大きな音が出る場合があります。



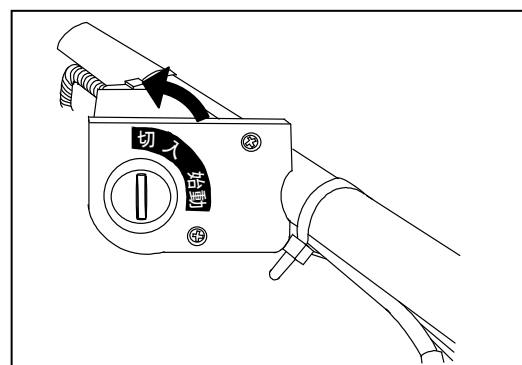
■ リコイル仕様

- (2) エンジンスイッチを「停止」位置にしてください。「運転」位置でエンジンスイッチを押すと自動的に「停止」位置になります。エンジンスイッチの操作方法は、本書の18ページを参照してください。

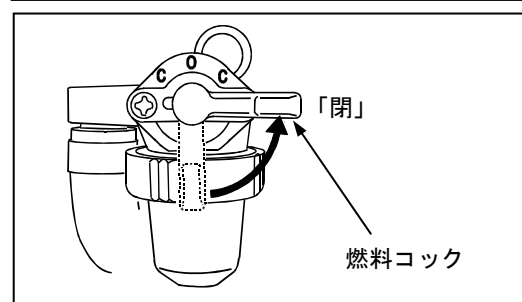


■ セル仕様

- (2) キースイッチを「切」位置にし、エンジンを停止します。
エンジンスイッチを「停止」位置にしてください。「運転」位置でエンジンスイッチを押すと自動的に「停止」位置になります。



- (3) 燃料コックを「閉」位置にしてください。



- (4) 万一、故障等により、エンジンスイッチを「停止」位置にしてもエンジンが停止しない時は、燃料コックを「閉」位置にして、エンジンが停止するまで監視してください。

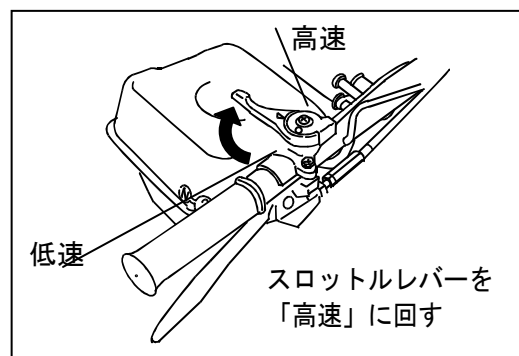
■ 走行運転のしかた

- ⚠ 危険**
- 転落・転倒する恐れがあります。路肩付近や軟弱地、傾斜地では十分に注意して使用してください。また、25度以上の傾斜地では、誤操作による暴走、転倒のおそれがあり危険ですので決して走行しないでください。
 - 障害物に衝突する恐れがあります。進行方向の安全を常に確認してください。

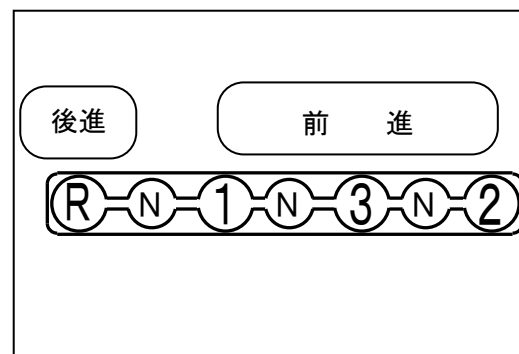
- ⚠ 警告**
- 走行前には、周囲の安全を確認してから発進してください。
 - 運転中、または回転中に回転部（ベルト・プーリ等）に触れるとケガをしますので、触れないでください。また、回転部に巻き込まれる恐れのある服装の着用は避けてください。

(1) エンジンを始動させてください。（本書26～27ページ参照。）

(2) スロットルレバーを「高速」側へ回して、エンジンの回転数を上げてください。

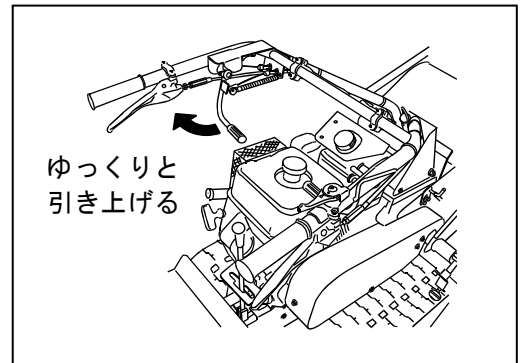


(3) 変速レバーを所要の位置に確実に入れてください。



- 重要**
- 走行クラッチレバーが「入」位置にて変速レバーの操作を行うと故障の原因となりますので、行わないでください。
 - 傾斜地や悪路での走行は前進1速で走行してください。
 - 前進、後進の位置を間違えて発進すると、機械と接触したり転倒する恐れがありますので、注意してください。

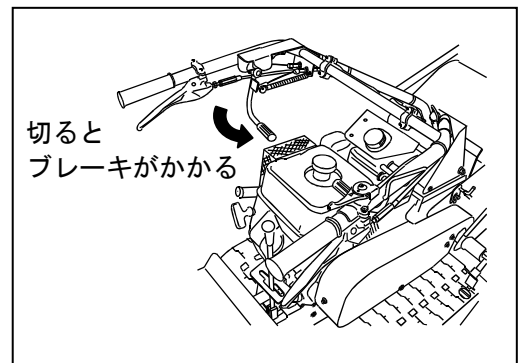
- (4) 走行クラッチレバーをゆっくりと引き上げて「入」位置にすると走行を始めます。再度、変速を行いたい場合は、走行クラッチレバーを「切」位置に戻してから変速レバーを操作してください。



- 重要** ● 走行時には、刈刃部が地面やそのほかの障害物と接触しないよう刈高さ調節レバーで高さ「②」の位置にして行ってください。（本書21ページ参照。）
- 走行時には、変速レバーの操作を行わないよう注意してください。暴走の恐れがあるばかりでなく、機械の故障の原因になります。

■ 走行停止（駐車）のしかた

- (1) 走行クラッチレバーを「切」位置にすると停車します。同時に駐車ブレーキが掛かります。



- (2) エンジンを停止してください。（本書28ページ参照）

- 重要** ● 駐車時は、平坦地で周辺に障害となる物が無い見通しの良い広い場所で駐車してください。

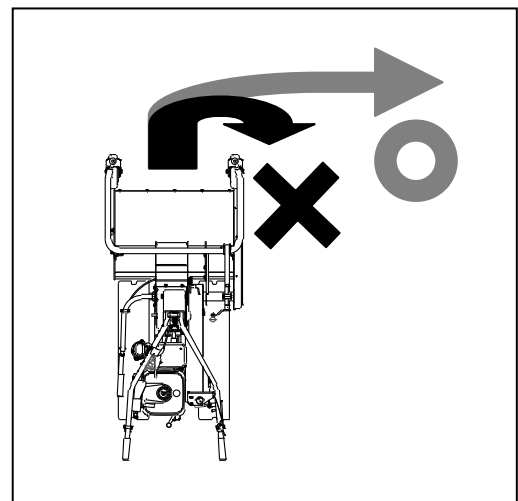
■旋回のしかた

旋回のしかたについては、本書19ページ「サイドクラッチレバー」および、本ページ「ゴムクローラへの注意」を参照してください。

- 重要** ● 旋回時には十分に速度を落としてください。路肩で高速のまま旋回すると走行操作をあやまり転落したり、傾斜地では機体が転倒するおそれがありますので、必ず減速してください。

■ゴムクローラへの注意

- 重要** ● 小石がたくさんある場所では、その場旋回のような小回りターンをすると、スプロケットとゴムクローラの間に入石が入り、ゴムクローラや機体を損傷する恐れがありますので、可能な限り大きく旋回してください。
- 湿田等の軟弱地で走行した後、スプロケットの中に泥や刈草の異物が残っている場合には、水洗い等で取り除いてください。
 - 泥等がゴムクローラ内で乾いて固まった場合には、スプロケットから抜けなくなり、ゴムクローラが破損する恐れがありますので、注意してください。
 - 使用後は、機械をきれいに清掃してください。



■積み降ろしのしかた

アユミによるトラックへの積込み、積降ろしのしかたは、本書9ページを参照してください。

吊り上げによる積込み、積降ろしは、本書32、33ページを参照してください。

■ 吊り上げ要領

⚠ 危険

- 吊り上げた機械の下には絶対に入らないでください。
また、吊り上げ、降ろすときはゆっくり行ってください。
機械の転落により傷害事故を引き起こすおそれがあります。
- 吊り上げ作業はベルトスリング等の吊り具が外れないように慎重に行ってください。

⚠ 警告

- クレーンの操作および玉掛けには資格が必要です。資格のない人は作業を行わないでください。
- 吊り上げ作業に使用するベルトスリングは機械の重量に対して十分に強度のあるものを使用してください。
- 吊り上げ作業の前に吊り上げフック部に変形や異常が無いことを確認してください。異常を発見した場合は絶対に吊り上げ作業は行わないでください。
- 機械の吊り上げは、必ず2箇所の吊り上げフックにベルトスリングを掛けて行ってください。吊り上げ箇所を減らしたり、吊り上げフック以外のところに掛けると機械が破損し落下するおそれがあります。
- 機械を吊り上げるときは、重心位置およびバランスに注意してください。
- 吊り上げ作業は、必ずエンジンを停止した状態で行ってください。また、吊り上げた状態でエンジンを始動しないでください。
- 吊り上げフックを使用して機械をトラックなどに固定しないでください。機械が破損したり転落するおそれがあります。

重要

< ベルトスリングの基準 >

- 強 度…最大使用荷重 0.5t 以上
- 長 さ…2m 以上
- 幅 …25mm 以下のものが取付容易です。

使用前には必ずベルトスリングの状態を確認し、摩耗・損傷があるものは使用しないでください。

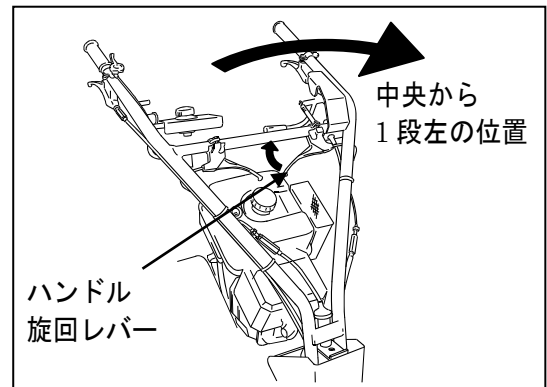
- 吊り上げ時にベルトスリングによってケーブル類に無理な力をかけないように注意してください。故障の原因になります。

作業のしかた

- (1) ハンドル旋回レバー，ハンドル上下レバーを操作してハンドルを下記の位置に調節します。

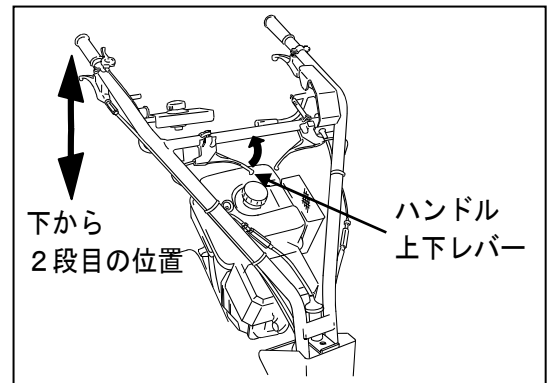
[1] ハンドル旋回位置

中央位置から左側へ1段回動した位置にしてください。



[2] ハンドル上下位置

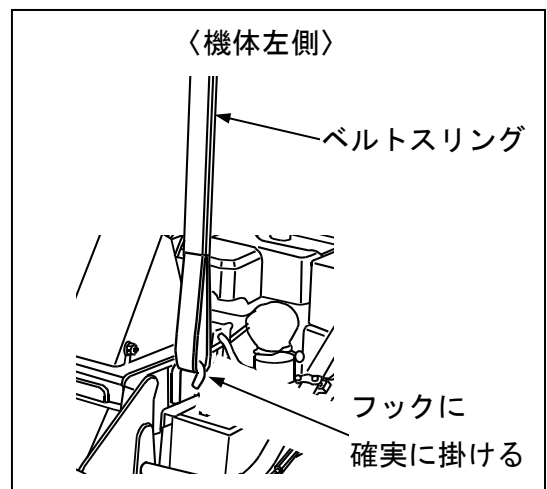
下から2段目の位置にしてください。



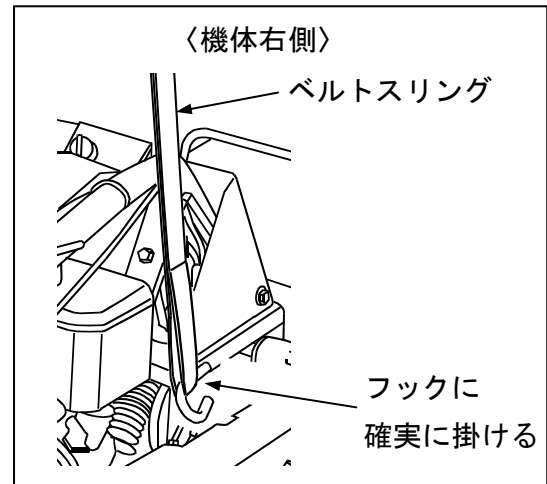
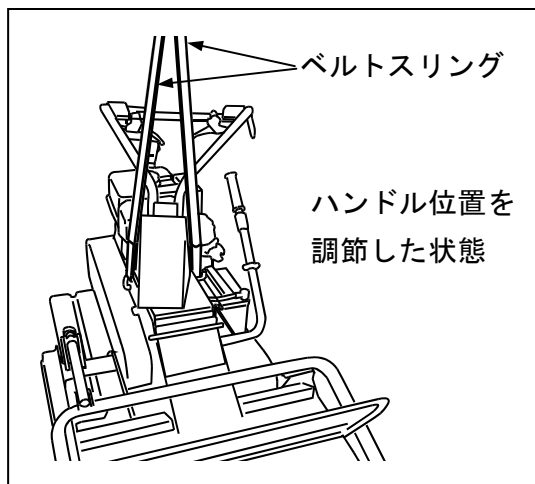
- (2) 吊り上げフックは機体に2箇所装備しています。

2箇所のフックにベルトスリングを取付け、確実にフックに掛かっていることを確認してから吊り上げ作業を行ってください。

フック部に異常がある場合は、絶対に吊り上げ作業は行わないでください。



〈参考〉吊り上げ状態



■草刈作業のしかた

 **危険**

- エンジン運転中は、刈刃部に手や足を近づけたり、寄りかかったりしないでください。作業クラッチレバーが不意に入った場合、高速回転の刈刃で大ケガをします。
- 安全カバー類を取外した状態や、改造して開けた状態では絶対に作業をしないでください。高速回転の刈刃で大ケガをしたり、飛散物が周囲に飛び、事故につながります。
- マフラーやエンジン周辺に草や燃えやすい物が堆積すると火災やオーバーヒートの原因となります。やけどに気をつけ速やかに取り除いてください。

 **警告**

- 本機は、刈刃部から異物の飛散を最小限に抑えるよう安全設計されていますが、構造上前方に異物が飛散する可能性があります。
石・針金・空き缶・棒きれ等はあらかじめ取り除いてから作業を開始してください。
人や動物、建物、自動車など異物の飛散による事故が想定されるものに向かった作業は行わないでください。
- 飛散の可能性の有る異物が多い場所で作業される場合、これらの異物をあらかじめ取り除くだけでなく、高刈りする等、安全に十分注意してください。
- 草刈作業中は、作業範囲内に人（特に子供）、車両などが入り込まない様、草刈り作業中である旨の立て札やガードロープを張る等して、半径15m以内にこれらのものを近づけないでください。
- 25°以上の傾斜地や、地面に凸凹の多い所、軟弱な路肩等、危険な場所での草刈作業は行わないでください。
無理な姿勢での運転による操作ミスや転倒の恐れがあります。
- 刈刃にからみつけた草や針金その他異物を取り除くときは、必ずエンジンを停止し、刈刃の回転が止まっていることを確認した後にしてください。
- 作業中、障害物に当たった時は、すぐにエンジンを停止し、異常があれば直ちに修理をしてください。修理しないまま作業を再開すると思わぬ事故や故障につながります。

警告

- 作業は必ず前進で行い、後進R位置での作業は行わないでください。異物の飛散が多くなるだけでなく、後方障害物との挟まれ事故・転落などの危険があります。
- 作業中に草などを刈刃部に蹴り入れたり棒で押し込む行為や、進行方向に立ち入ることは大変危険です。高速回転しているナイフに巻き込まれたり、飛散物に至近距離から当たるなどの事故につながります。

注意

- 作業衣は、長袖の上着に裾を絞った長ズボンを着用し、滑り止めのついた長靴や帽子、またはヘルメット、保護メガネを必ず着用してください。
- 木の下での作業時は、木の枝等に接触し、ケガをする恐れがあります。低速走行で、十分注意してください。
- 初めて本機を使用するときは、石等の異物のない平坦地を選び、刈り跡が少し重複するようにゆっくりとまっすぐ刈ってください。
- 安全のため、本機から離れるときは必ずエンジンを停止してください。

- (1) 作業を行う前に各種点検を再度確認してください。
(本書23～25ページ参照)

- (2) 刈高さ固定時とフリー時での刈取プレートの切り替えを行ったのち、刈高さ調節ハンドルで刈高さを調節してください。

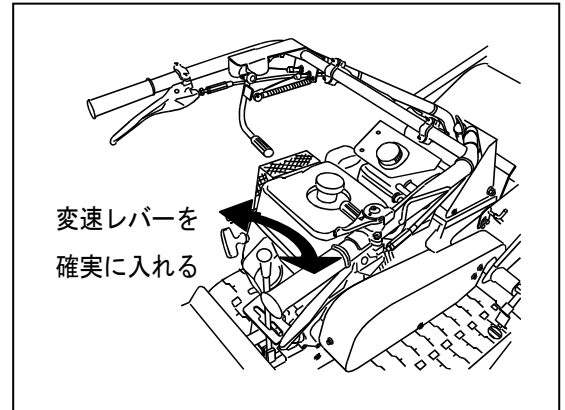
重要

- 最初は高めに刈高さを合わせて作業を行い、状況に合わせて刈高さを調節してください。
- 「⑥」は点検位置です。刈り作業時には使用しないでください。

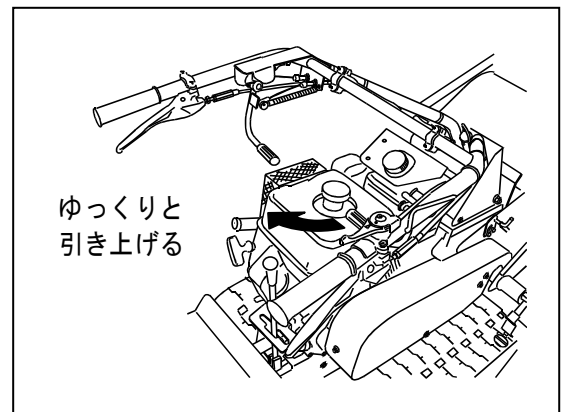
刈高さ 調節レバー位置	刈高さ (目安)
フリー	0～80mm
①	20mm
②	75mm
③	130mm
④	190mm
⑤	250mm
⑥	点検位置

(3) エンジンを始動してください。(本書26、27ページ参照。)

(4) 変速レバーを所要の位置に確実に入れてください。



(5) スロットルレバーを「高」位置に回し、作業クラッチレバーをゆっくり「入」位置まで引き上げてください。刈刃が高速回転を始めます。

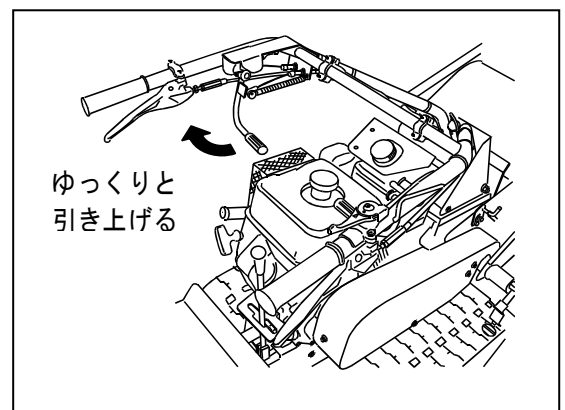


重要

- 作業クラッチレバーを「入」位置まで一気に引き上げると、エンストする場合があります。
- 刈刃部より異音や振動が大きい場合は、速やかにエンジンを止めて、刈刃が停止したのを確認したのちに刈刃の変形や脱落、異物の挟まりが無い点検を行ってください。

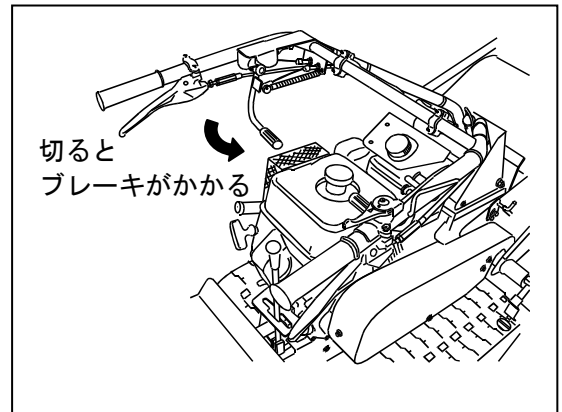
(6) 走行クラッチレバーをゆっくりと「入」位置まで引き上げてください。作業を開始します。

走行のしかたは本書29～30ページを参照してください。



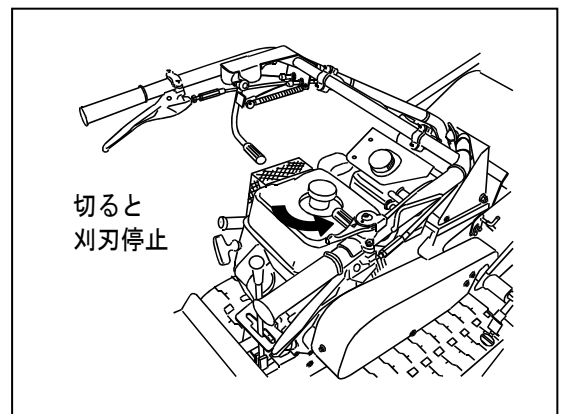
作業のしかた

- (7) 作業を停止する場合は、まず走行クラッチレバーを「切」位置にして本機を停止させます。同時に駐車ブレーキがかかります。



- (8) 本機が停止したのを確認したのち、作業クラッチレバーを「切」位置にして刈刃の回転を停止させます。

重要 ●刈刃の回転が停止するまでには数秒かかります。その間は刈刃部や回転部には触れないでください。



- (9) エンジンを停止させてください。(本書28ページ参照。)

重要 ●作業停止の一連のレバー操作等は、ハンドルから手を離さずに、確実に行ってください。誤操作による暴走の恐れがあります。

■ 刈高さフリー状態での刈り方と刈高さ固定状態での刈り方について

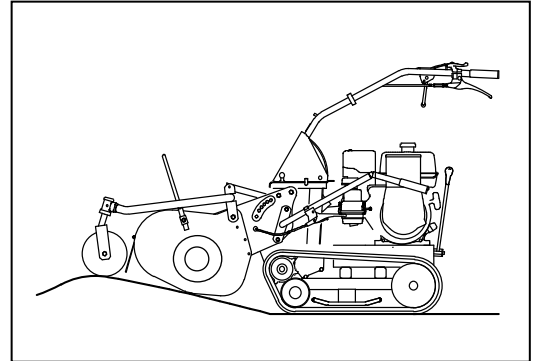
(本機は、下記2通りの刈り方が出来ます。)

(1) 刈取高さフリー状態での刈り方

地面が硬く平坦なところは刈高さフリー状態で作業すると、地面に追従して均一できれいな刈跡に刈ることができます。刈高さの調節は、右側の刈高さ調整ハンドルで行います。

調整範囲は、0～80mmです。

本書21ページ参照。



(2) 刈取高さ固定状態での刈り方

[1] 湿田や軟弱地

湿田や軟弱地では、刈高さフリー状態にすると前輪が沈み込み、刈ることが難しくなります。刈高さ調節レバーで刈取部を上げて、刈高さ固定状態で作業を行ってください。

刈高さの目安は「③～⑤」です。クローラの沈み具合に応じて調節してください。

本書21ページ参照。

[2] 傾斜地

下り坂では、刈高さフリー状態にするとクローラ後部が浮き上がり危険です。

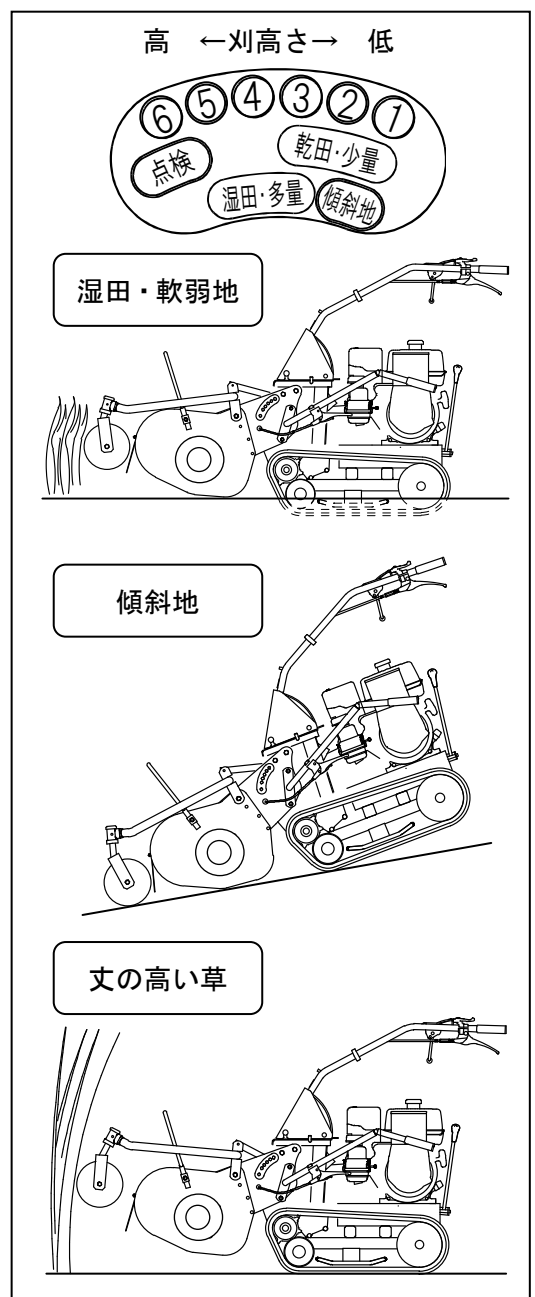
刈高さ調節レバーで刈取部を固定して使用してください。刈高さの目安は「①～②」です。

本書21ページ参照。

[3] 草丈の高い場合（多量の草の場合）

丈の高い草では、前輪が草に引っ掛かり走行できなくなる場合があります。

刈取部を「⑤」の位置に固定し、前輪を上げると楽に刈ることができます。その際、前方の安全を十分注意してください。



点検・整備

警告 ●給油及び点検をするときは安全を確認して行ってください。

①車両を平坦な広い場所に置いてください。

②エンジンを必ず停止させてください。

③周囲に人、特に子供がいないか確認してください。

※ 安全を確認せずに点検整備をすると、思わぬ傷害事故を引き起こすことがあります。

- 重要**
- 点検や整備を怠ると事故の原因となることがあります。本製品の正常な機能を維持し、いつも安全な状態で運転または作業をするために、〈定期点検整備箇所一覧表〉を参考に点検・整備を行ってください。
 - 年次点検は1年に1回、月例点検は1ヶ月に1回、始業点検は作業を開始する前に毎日、点検を行うようにしてください。
 - 〈定期点検整備箇所一覧表〉の中には、専門的な知識を必要とするものや所定の工具や計器が必要なものが含まれています。お客様自身で実施できない点検内容については、「お買いあげ先」へ依頼してください。

〈定期点検整備箇所一覧表〉

項目	点検内容	点検時期			備考	
		始業	月例	年次		
本体・原動機	・エンジンのかかり具合および異音の有無を調べる	始動が容易で、異音がないこと。	○	○	○	
	・アイドリング時および無負荷最高回転時の回転数を調べる。また、回転が円滑に続くか調べる。	正規の回転数であること。 回転が円滑に続くこと。			○	「お買いあげ先」へ点検を依頼してください。
	・スロットルレバー操作時（アイドリング～全開）、スロットルレバーの引っかかり、およびエンジン停止・ノッキングの有無を調べる。	引っかかり・エンジン停止、またはノッキングがないこと。	○	○	○	

作業のしかた

〈定期点検整備箇所一覧表〉

項目	点検内容	点検時期			備考		
		始業	月例	年次			
本体・原動機	排気の状態	・エンジンを十分に暖機した状態で、アイドリング時から高速回転時まで排気色および排気音の異常の有無を調べる。	○	○	○		
		・排気管、マフラー等からガス漏れの有無を調べる。		○	○		
	エアクリーナ	・ケースの亀裂・変形、およびふた部、接続管の緩みの有無を調べる。		○	○		
		・エレメントの汚れ、オイルの汚れ、および損傷の有無を調べる。	○	○	○	清掃 / 交換 46 ページ, エンジン取説	
	締付け	・シリンダヘッド・マニホールドの締付け部のボルト、およびナットの緩みの有無を調べる。 *これらの部分からガス漏れや水漏れが認められない場合は、この検査を省略してもよい。			○		
	弁隙間	・弁隙間を調べる。 *弁隙間の異常による異音がなく、エンジンが円滑に回転している場合は、この検査を省略してもよい。			○	「お買いあげ先」へ点検を依頼してください。	
	圧縮圧力	・圧縮圧力を調べる。 *アイドリング時、および加速時の回転状態、ならびに排気の状態に異常がなければこの検査を省略してもよい。			○	「お買いあげ先」へ点検を依頼してください。	
エンジンマウント	・エンジンベースの亀裂、および変形の有無を調べる。	○	○	○			
	・取付けボルト、およびナットの緩み・脱落の有無を調べる。	○	○	○			
原動機	潤滑装置	・油量、および油の汚れを調べる。	○	○	○	点検 / 交換 43 ページ	
		・ヘッドカバー・オイルパン・パイプ等からの油漏れの有無を調べる。	○	○	○		
	燃料装置	・燃料タンク・ホース・パイプ等からの燃料漏れの有無を調べる	○	○	○		
		・燃料ホースの損傷、および劣化の有無を調べる。	○	○	○		
		・燃料コックの汚れ、および劣化の有無を調べる。		○	○	点検/清掃 47 ページ	
	電気装置	点火プラグ	・電極の消耗状態・カーボン堆積の有無を調べる。			○	点検/清掃 46 ページ
		バッテリー	・電解液の量が規定の範囲にあるか調べる。		○	○	点検/補給 56 ページ
・端子部の緩み、および腐食の有無を調べる。				○	○		
配線	・接続部の緩みの有無を調べる。		○	○			
	・配線の損傷の有無を調べる。		○	○			

作業のしかた

〈定期点検整備箇所一覧表〉

項目	点検内容	点検時期			備考	
		始業	月例	年次		
動力伝達装置	Vベルト	・外観の損傷、および汚れの有無を調べる。		○	○	
		・Vベルトの張りについて調べる。		○	○	
	トランスミッション	・前進、および後進状態にして走行し、作動状態・異音・異常発熱の有無を調べる。	○	○	○	
		・ケース内の油量を調べる。		○	○	点検 / 交換 44 ページ
		・油の汚れを調べる。		○	○	点検 / 交換 44 ページ
	・ケース周辺からの油漏れの有無を調べる。	○	○	○		
変速装置	変速レバー	・停止して、変速レバーを操作したとき、各変速位置に確実に入り、作動が適正であることを調べる	○	○	○	
		・レバー取付け部に緩み、またはガタがないか調べる。	○	○	○	
走行装置	ハンドル(サドル)	・走行時、サイドクラッチを握って遊びが無く、確実に左右に切れることを調べる。	○	○	○	
	クローラ	・クローラの亀裂・損傷・磨耗の有無を調べる。	○	○	○	
	走行クラッチ	・走行クラッチを入れたとき、スリップすることなく走行しているか調べる。	○	○	○	調整 48 ページ
制動装置	ブレーキ	・走行クラッチを切ったとき、駐車ブレーキが効いているか調べる。	○	○	○	調整 49 ページ
車体	車体・カバー	・車体、および安全カバーの亀裂・変形・ボルト・ナットの緩み・脱落の有無を調べる。		○	○	点検 32 ページ
安全	スイッチ	・エンジン始動時、エンジンスイッチが正常に作動することを調べる。	○	○	○	
		・エンジン運転中、エンジンスイッチが正常に作動することを調べる。	○	○	○	
刈刃部	刈刃	・刈刃の割れ、磨耗、変形がないことを調べる。	○	○	○	点検/交換 52～55 ページ
		・ナイフジク抜け止めの高ナット・ボルトの緩みを確認する。	○	○	○	
	刈刃主軸	・刈刃主軸のひずみの有無を調べる。	○	○	○	
	ナイフジク	・軸に磨耗、変形がないことを調べる。		○	○	点検/交換 54, 55 ページ
	作業クラッチ	・作業クラッチを入れたとき、スリップすることなく刈刃部が回転しているか調べる。	○	○	○	点検 50 ページ

作業のしかた

〈給油・給脂・注油一覧表〉

項目	推奨品	補給(交換)時期	容量	参照ページ
燃料	自動車用無鉛ガソリン	随時	6リットル	24 ページ
エンジンオイル	ガソリンエンジンオイル API 分類 SE 級以上 SAE 10W-30	補給	1. 0リットル	43 ページ
		交換		
トランスミッション オイル	ギヤオイル API 分類 GL-5 SAE 80W-90	初回	1. 3リットル	44 ページ
		2回目～		
各給脂箇所	リチウム系 一般グリース	6ヵ月毎 ※必要に応じ給脂	適量	45 ページ
バッテリー液	蒸留水	毎月点検 ※不足時に補給	適量	56 ページ

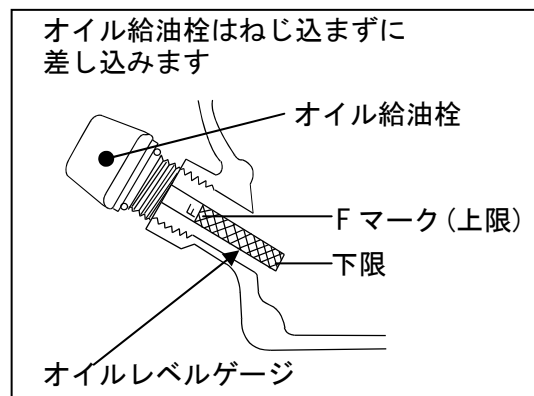
※オイル交換時の廃油については地方自治体の指示にしたがい適切な処理をしてください。

■エンジンオイルの点検・交換・給油

●点検のしかた

- (1) 機体を水平にして、給油栓についているオイルレベルゲージを抜いて先端をきれいに拭き、改めて差し込んでから再び抜き、オイルの質と量を毎日、もしくは8時間使用毎に点検してください。

常にオイルレベルゲージ上限までエンジンオイルを入れておいてください。



重要 ●エンジンオイルはF（上限）以上に入れないでください。

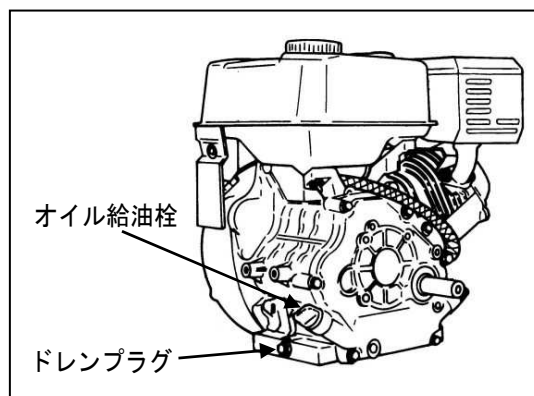
●給油栓はねじ込まずに、オイル量を点検します。

●エンジンオイルは下限以下では、エンジン焼付の原因となります。

●交換、給油のしかた

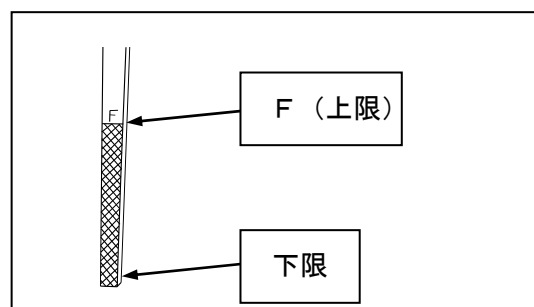
重要 ●オイル交換の初回は25時間目、それ以降は50時間運転毎に交換してください。高負荷や高温環境のような厳しい条件で長時間使用される場合は、上記時間に達する前、早めの交換をおすすめします。

- (1) 機体を水平にして、オイルを受け取る適当な容器を用意し、オイル給油栓を外した後、エンジン後部のドレンプラグを外し、オイルを排出してください。



- (2) オイルを抜き終わったら、元の通りにドレンプラグをしっかりと締付けてください。

- (3) 給油栓を取り外し、指定のオイルをオイルレベルゲージの「F」（上限）位置までゆっくりと給油してください。



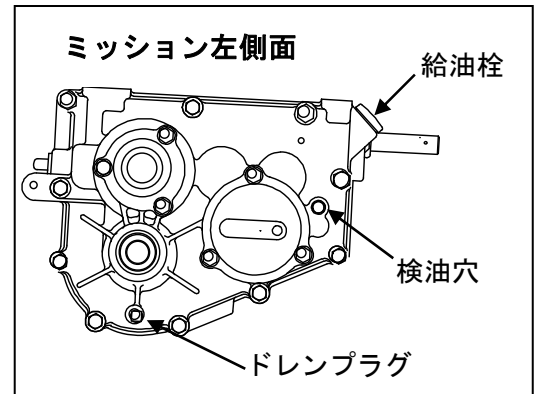
- (4) エンジンオイル給油後、オイルがにじみでないように、オイル給油栓はしっかりと締付けてください。

■トランスミッションオイルの点検・交換・給油

重要 ●トランスミッションオイルの交換は、初回は20時間目、それ以降は100時間毎を目安に交換してください。

●点検のしかた

- (1) 機体を水平にして作業を始めます。
ミッションケース左側面にある検油ボルトを外し、検油穴からオイルが流れ出すか確認してください。流れ出すようなら規定量入っています。
- (2) オイルが不足している場合は給油栓を外し、検油穴からオイルが流れ出すまで指定のオイルを給油してください。



- (3) 給油後は、検油ボルトをしっかりと締付け、給油栓を取付けてください。

●交換のしかた

- (1) 機体を水平にして、オイルを受け取る適当な受皿を用意します。
- (2) 給油栓とギヤボックス下部のドレンプラグを外し、オイルを受皿に排出します。
- (3) オイルを出しきったら、オイル排出口、ドレンプラグの油分を完全に拭きとり、ドレンプラグにシールテープを巻き、しっかりと締め込みます。
- (4) 検油ボルトを外し、検油穴からオイルが流れ出すまで給油します。
- (5) 給油後は、検油ボルトをしっかりと締付け、給油栓を取付けてください。

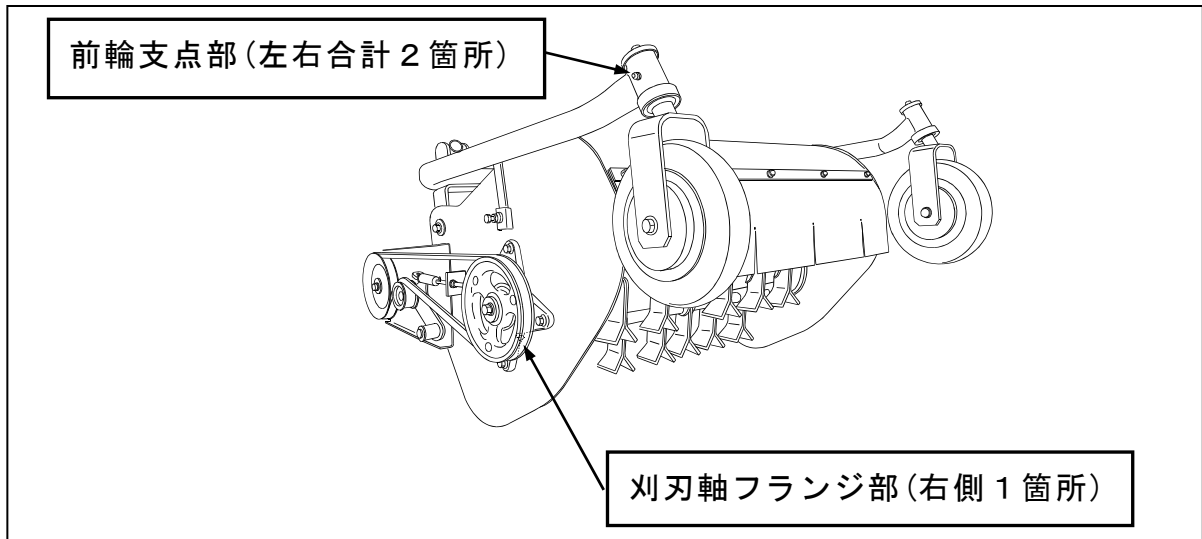
重要 ●廃油は廃油受皿等に取り、たれ流したりしないでください。公害のもととなります。

●廃油受皿に排出したオイル内に鉄粉等が混入している場合は、ギヤの磨耗などギヤボックス破損の前兆であり、ギヤボックスの分解チェックを要します。お買いあげ先にご相談ください。

■各部への給脂

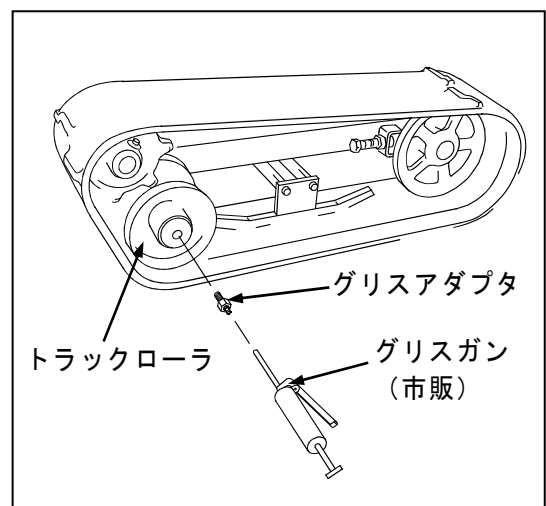
重要

- 給脂がおろそかになると、焼き付きや、錆び付きの原因となり、回転および作動が円滑に行われなくなる恐れがあります。定期的に給脂を行ってください。



●トラックローラへの給脂

- (1) トラックローラの締付ボルト (M10) を取り外し、グリスアダプタをねじ込んでグリスを注入してください。
- (2) グリスアダプタは、取扱説明書の入っているビニール袋に同梱されています。



重要

- 機械にとって潤滑油は、人の血液にも相当する大切なものです。給油をおろそかにすると、機械が円滑に動作しないばかりか故障の原因となり、機械の寿命を短くします。常に点検し早めに補給または、交換してください。
- 補給作業は、ゴミ・水等が入らないよう十分注意して行ってください。

各部の点検・整備・調整のしかた

■エアクリーナの清掃のしかた

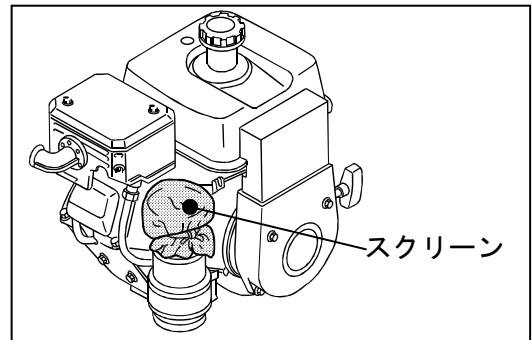
⚠危険

- エアクリーナが草屑等で目詰まりを起こしたまま作業を続けると、出力不足や燃料消費が多くなるばかりでなく、排ガス温度が上昇して燃料への引火爆発・火災の原因となり大変危険です。必ず定期的な清掃を励行してください。

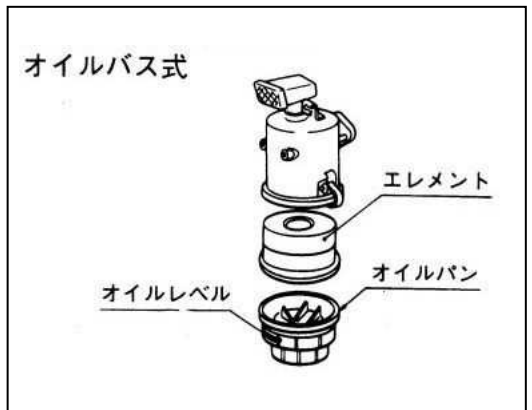
重要

- エアクリーナを外したままエンジンを始動させないでください。ゴミやホコリを吸い込み、エンジン不調や、異常摩耗の原因となります。

エアクリーナ部に防塵の為のスクリーンを装着しております。ホコリやゴミなどが付着した場合はそれらを取り除いて、スクリーンは、きれいな状態にしておいてください。



付属の「エンジン取扱説明書」の指示にしたがって、エアクリーナの点検・清掃・交換を行ってください。



■点火プラグの点検・調整のしかた

付属の「エンジン取扱説明書」の指示にしたがって点火プラグの点検・調整を行ってください。



■燃料コックの清掃のしかた

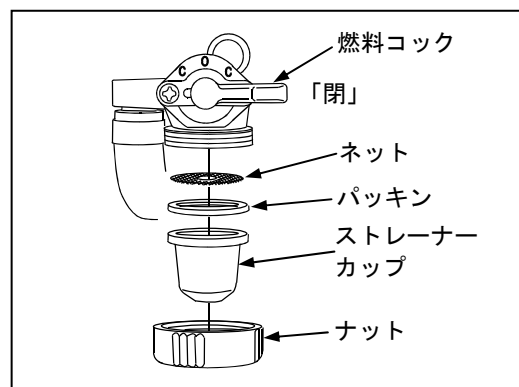
危険

- くわえたばこやローソクなど裸火照明で作業を行わないでください。引火爆発・火災の原因となります。
- ガソリンやシンナー等の引火性の高い洗浄油は危険ですから使用しないでください。

重要

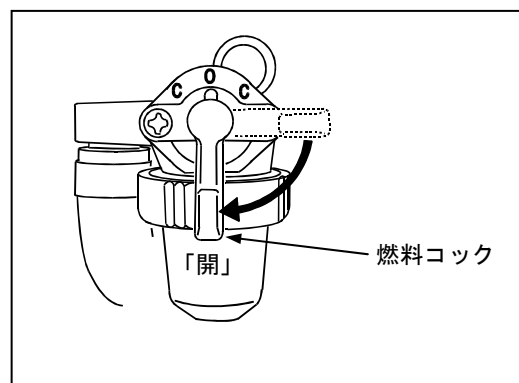
- 50時間使用毎に燃料コック内部を清掃してください。
- 作業は清潔な場所で、燃料コックを「閉」にしてから行ってください。

- (1) 燃料コックを「閉」にし、ストレーナーカップを外し、カップ内部、およびネットを引火性の低い灯油等の溶剤で洗浄し、エア吹きして乾燥させてください。



- (2) 燃料漏れがないよう元の通りに確実に組み付けてください。

- (3) 燃料コックを「開」にしてください。



■燃料ホースの点検

重要

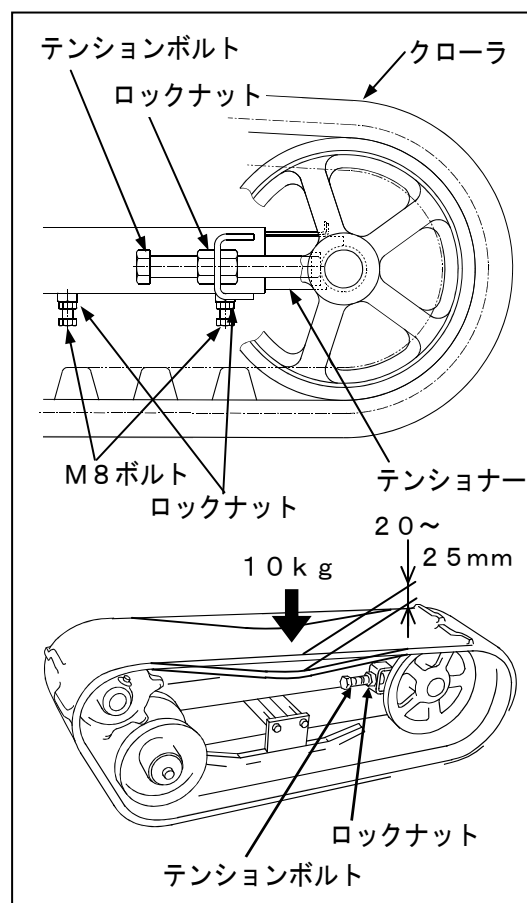
- 燃料ホースなどのゴム製品は、使用していなくても、時間とともに徐々に劣化していきます。ホースバンドと共に2年毎、または劣化により傷んだ時に、新品と交換してください。

■クローラの張り調整

クローラが初期伸びや磨耗のために緩んだ場合には、クローラの張り調整を行ってください。

クローラを張る場合は、走行直進性保持のため、テンショナーをM8ボルトでロックしております。このボルトを緩めてから、右図のようにクローラ中央部を10kgで押したとき20～25mmたわむように、テンションボルトで調整してください。調整後、M8ボルトで再度テンショナーをロックしてください。

- 重要** ●クローラが張り過ぎていたり緩んでいると、ホイールプロケットの摩耗やクローラの脱輪及び切断・亀裂発生の原因となります。始業前には、クローラの張り具合を点検してください。

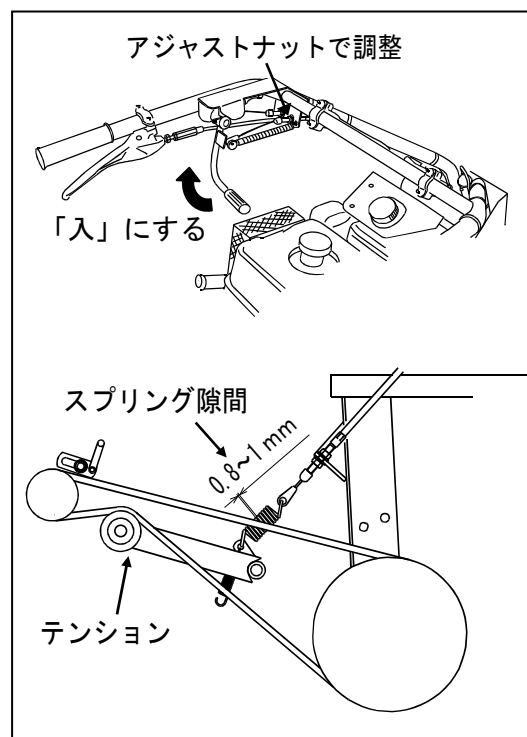


■走行クラッチワイヤの調整

走行クラッチレバーを「入」位置にしても、駆動ベルトがスリップして動力の伝動が不十分なときは、プーリカバーを外して走行クラッチレバーを「入」位置の状態ですプリングの隙間が0.8～1mmになるようにアジャストナットでワイヤ調整をしてください。

調整後はロックナットで確実に固定してください。

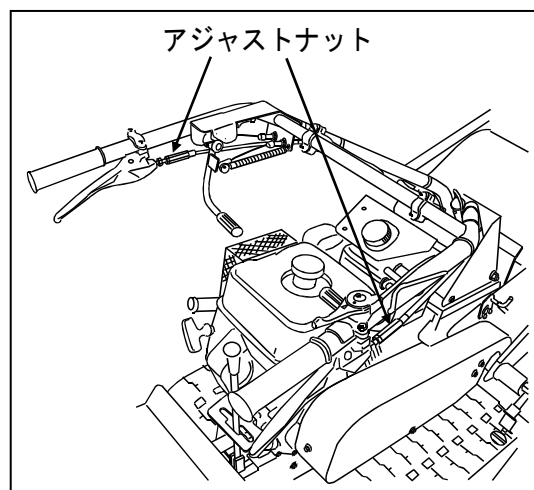
- 重要** ●走行クラッチの調整が不十分な場合、走行クラッチレバーを「入」にしてもベルトがスリップして動力の伝達が悪くなり、走行できなくなったり坂道で暴走する恐れがあります。作業前には必ず点検してください。



■サイドクラッチワイヤの調整

サイドクラッチレバーの遊び（ガタ）や作動量が大きくなり、サイドクラッチレバーを握っても旋回しにくくなった場合には、次の要領、手順にて調整してください。

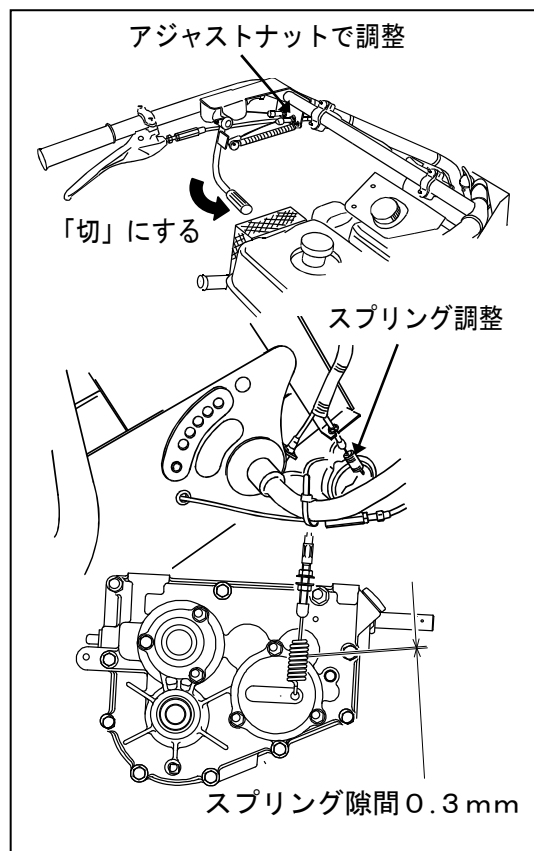
- (1) ギヤボックス内のギヤをうまく噛み合った状態にするため、サイドクラッチレバーを操作しないで、2～3mほど前後進してください。
- (2) サイドクラッチレバーの遊び（ガタ）が無くなるように、ワイヤのアジャストナットで調整します。
調整後はロックナットで確実に固定してください。



■駐車ブレーキワイヤの調整

本機は走行クラッチを切ると同時に駐車ブレーキが効く構成になっています。ブレーキの効きが弱くなったときは、走行クラッチレバーを「切」にした状態で、スプリングの隙間が0.3mmになるように駐車ブレーキワイヤのアジャストナットで調整をしてください。

調整後はロックナットで確実に固定してください。



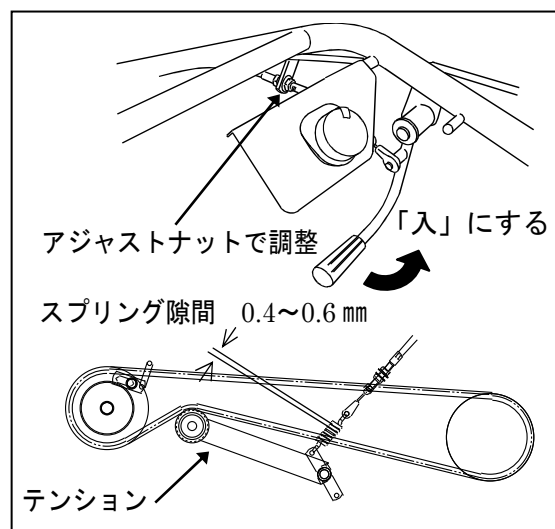
重要

- 駐車ブレーキの調整が不十分な場合、走行クラッチレバーを「切」にしても機体が停止せず、特に坂道や傾斜地において暴走する恐れがあります。作業前には必ず点検してください。

■作業クラッチワイヤの調整

作業クラッチレバーを「入」位置にしても、ベルトがスリップして刈刃部への伝動が不十分なときは、プーリカバーを外して作業クラッチレバーを「入」位置の状態ですプリングの隙間が0.4～0.6 mmになるようにアジャストナットでワイヤ調整をしてください。

調整後はロックナットで確実に固定してください。



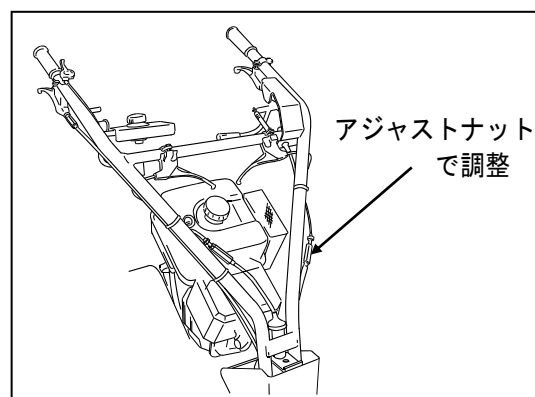
重要

- 作業クラッチの調整が不十分な場合、作業クラッチレバーを「入」にしてもベルトがスリップして動力の伝動が悪くなり、刈り作業効率が著しく低下します。作業前には必ず点検してください。

■ハンドル旋回レバーワイヤの調整

ハンドル旋回レバーを握っても、ハンドル旋回ができない場合は、ハンドル旋回レバーワイヤのアジャストナットで調整してください。

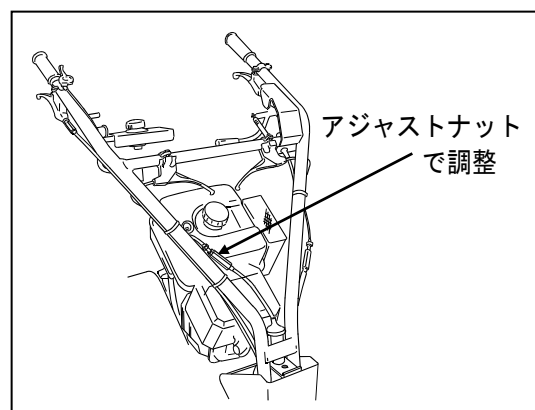
調整後はロックナットで確実に固定してください。



■ハンドル上下レバーワイヤの調整

ハンドル上下レバーを握っても、ハンドル上下ができない場合は、ハンドル上下レバーワイヤのアジャストナットで調整してください。

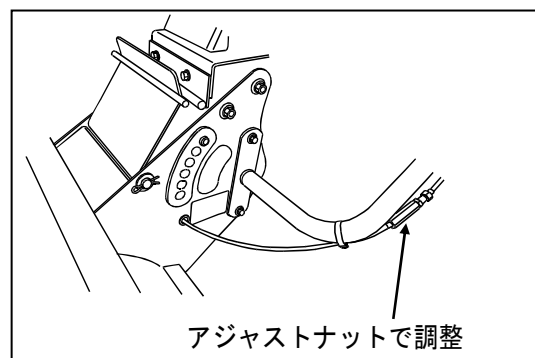
調整後はロックナットで確実に固定してください。



■刈高さ調節レバーワイヤの調整

刈高さ調節レバーを握っても、刈取部の高さ調節ができない場合は、刈高さ調節レバーワイヤのアジャストナットで調整してください。

調整後はロックナットで確実に固定してください。



■刈刃Vベルトの張り調整



注意

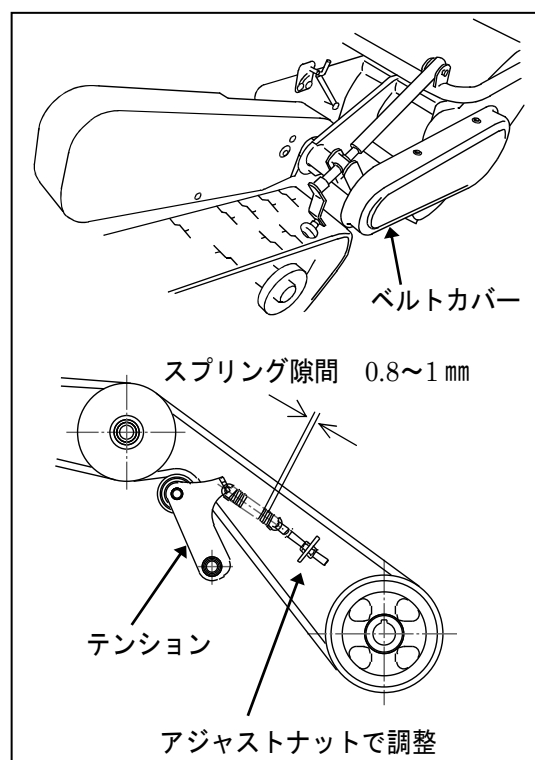
- 調整のために取り外したカバー類は、必ず元のとおりに取り付けてください。
- ベルトは初期伸びがありますので、新品より2～3時間運転後、再度張り調整をしてください。
- ベルトは消耗品です。亀裂など異常があれば新品と交換してください。初回20時間目、以降100時間毎に調整します。ベルトサイズは本書73ページを参照。

刈刃ベルトはテンションにより常に張られた状態にあります。

草刈作業中にVベルトがスリップする場合には、下記要領にしたがって調整もしくは交換してください。

- (1) ベルトカバーを開け、スプリングの隙間が0.8～1mmになるようにアジャストナットで調整します。

調整後はロックナットで確実に固定してください。



■ 刈刃（ナイフ）の点検・交換



警告

- 前回の作業により、ナイフに曲がりや欠損、摩耗がないか、作業を始める前に必ず点検してください。そのまま作業を続けると、作業効率が落ちるだけでなく、作業中のナイフが折損して作業人や周囲に向かって飛び出し人身事故を引き起こす恐れがあります。
- 作業中、ナイフは刈刃フレーム内部で高速回転をしています。一本でもナイフが欠けたり、折損しただけで振動の原因となります。振動したまま作業を続けると、操作ミスを引き起こすだけでなく、本機各部に負担がかかりヒビや割れの原因となり、本機全体の寿命を大きく縮めます。
- ナイフの点検・交換作業を行う場合は、必ずエンジンを停止して、周囲の安全を確認してから行ってください。事故発生につながる恐れがあります。
- ナイフを取扱うときは、ケガを避けるため丈夫な皮手袋をつけて行ってください。
- ナイフを交換する際は、必ず、ボルトと高ナットもセットで、メーカー純正品とご指定ください。メーカー純正品以外の使用による故障・事故については保障の対象外となります。
- ナイフ形状を研磨して改造はしないでください。ナイフの割れ、機体の振動が発生する恐れがあり、大変危険です。

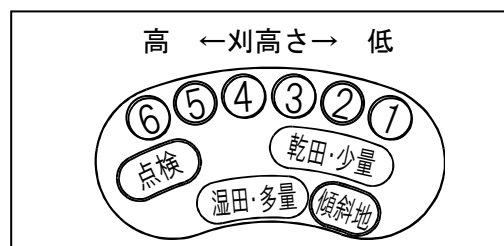


注意

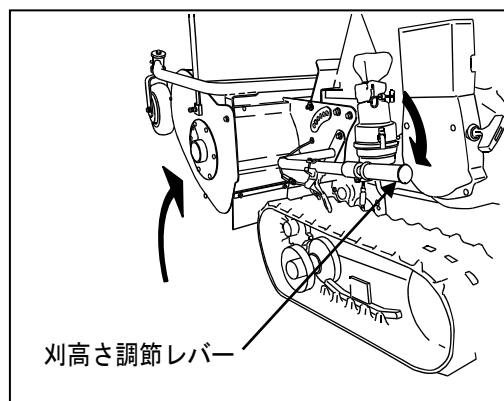
- ナイフの交換等の作業は、適切な工具と整備技術をお持ちの方が実施してください。
- ナイフの交換は、変形や欠損による数枚だけの場合を除き、全数を同時に行うようにしてください。新旧のナイフを混同して使用しますと、異音・振動の発生に繋がります。

●ナイフの点検のしかた

- (1) エンジンを停止させてください。
 また、周囲の安全を確認してください。
 特に子供が近づくことのないように注意してください。



- (2) 刈高さ調節レバーで、刈取部を「⑥（点検）」位置に固定してください。
 （本書 21 ページ参照。）



●刈刃部の点検・交換時は、刈取部を「⑥（点検）」にすることで、作業が楽になります。

●刈刃部の落下防止を施してください。不注意による刈刃部の落下が傷害事故につながるおそれがあります。

- (3) 刈刃部が回転していないことを確認してください。
 (4) ナイフの取り付け状態、変形、欠損、摩耗状態を点検してください。

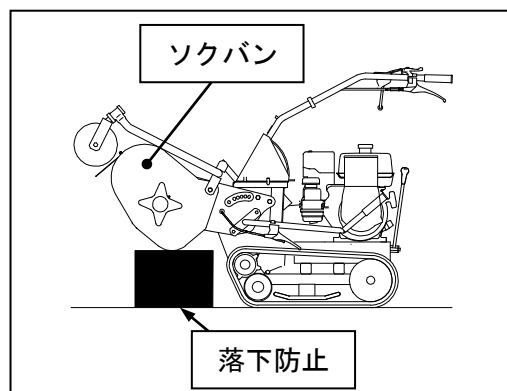
使用可能		交換が必要	
新品	摩耗（反転可）	摩耗（反転済）	変形・欠損

重要

- 乾燥した土や砂を含んだ場所での作業は、ナイフの摩耗が早いため、通常より早めに点検を行ってください。
- あらかじめナイフ・ボルト・高ナットのセットとナイフジクをお買い求め頂き、手元に置かれておくと、万一のときも安心です。
- ナイフを保持しているナイフジクを引き抜くことで、6カ所のナイフを一括で脱着させることができ、個別にボルト・ナットを外す必要がなく、簡単です。

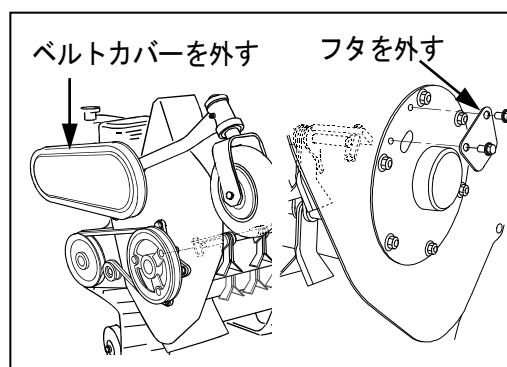
●ナイフの交換のしかた（ナイフの反転も同様）

- (1) 作業をするときは、機械を平坦な場所へ移動させてください。
 刈取部を「⑥（点検）」位置で固定します。
 安全のため、刈取部ソクバンの下に落下防止を施してください。



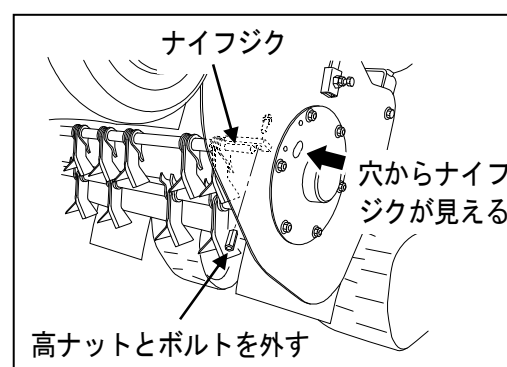
- (2) 刈取フレーム右側のベルトカバーを外します。（M6 ボルト 3 個）

ソクバン左面の軸取り出し穴を塞いでいるフタを外して穴が見えるようにします。
 （M6 ボルト 2 個）

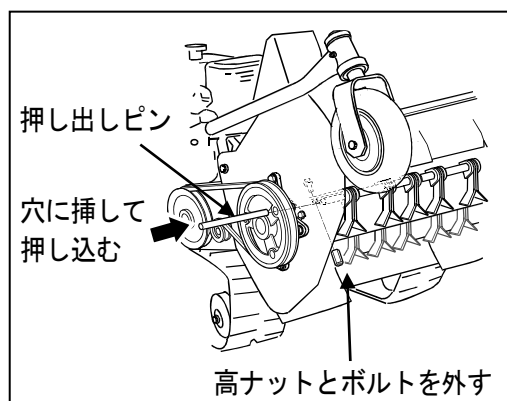


- (3) ナイフジクを固定している左右の高ナットとボルトを外します。
 （M8 ボルト対辺 12mm-2 個、M8 高ナット対辺 13mm-2 個）

主軸を回転させ、Vプーリ及びソクバンの穴からナイフジクが見える位置で留めます。



- (4) 同梱の押し出しピンをVプーリ及びソクバンの穴から挿し込み、ナイフジクを押し出します。
 反対側の穴からナイフジクが 10cm 以上出るまで、押し出しピンを押し込みます。



重要

●ナイフジクに泥や汚れが固着すると、引き出す時に非常に重くなる場合がありますので、高圧水等でナイフとナイフジクを洗浄してください。

- (5) 片手でナイフ 2 枚を保持し、もう一方の手でナイフジクをゆっくり引き出します。

ナイフ 2 枚が外れたら次のナイフ 2 枚を保持してナイフジクを引き出します。

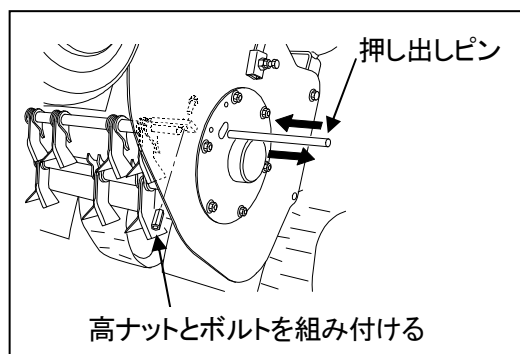
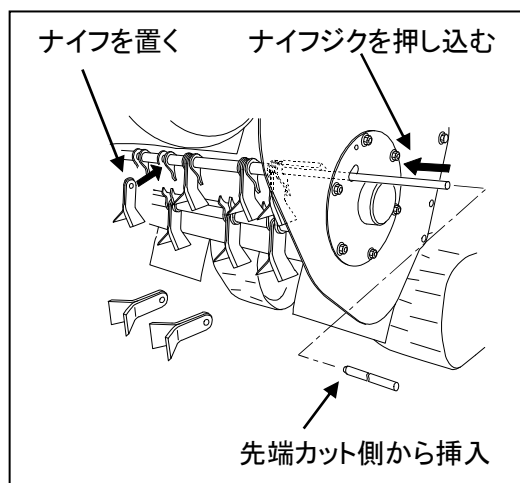
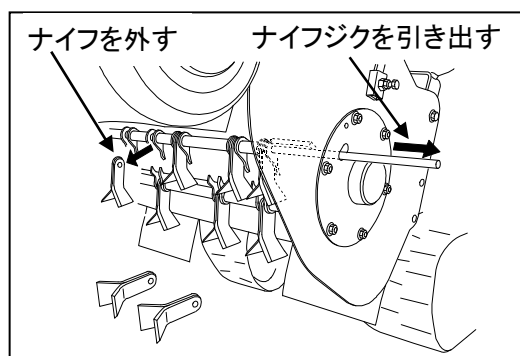
同様の手順で 6 カ所のナイフを外します。

- 重要**
- 両刃の片側の摩耗ならナイフの裏表を入れ替えて装着します。
 - 両側の摩耗、変形や欠損なら新品と交換します。(本書 53 ページ参照。)

- (6) ナイフを装着する時は、初めに奥側の高ナットとボルトを固定してから、片手でナイフ 2 枚を保持して取付位置に置き、もう一方の手でナイフジクを押し込み、ナイフの穴にナイフジクを通します。ナイフジクは、先端にカットがある側から挿入します。

- (7) 同様の手順で 6 カ所全てにナイフを組み付けたら、押し出しピンでナイフジクを奥側の高ナットに押し当ててから、残りの高ナットとボルトを組み付けます。

- (8) 以上の作業を残りのナイフにも実施します。最後に、外したベルトカバーと外したフタを元の通り装着します。



- 重要**
- ナイフジクは溝状に摩耗しますが、軸径が 9 mm 以下になると、交換時にナイフが溝に落ち込んで抜けにくくなる恐れがありますので、ナイフ交換時に軸径を確認してください。

- 危険**
- 高ナットとボルトが損傷すると、締付強度が弱くなり外れる場合があります。その場合外れた部品が飛散し、周囲の人や物に当り、重大な事故を招く恐れがあります。
 - ナイフジクやボルト、高ナットが摩耗、損傷している場合は、メーカー純正品をお買い求めください。市販品等を取り付けると、破損してナイフや部品が飛び出し、傷害事故を引き起こすことがあります。

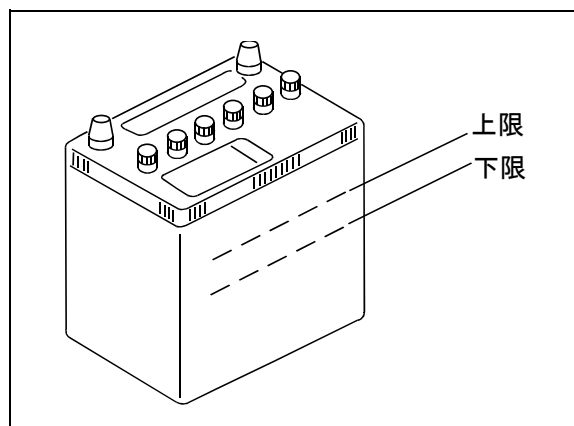
■ バッテリーの点検と取扱い

⚠ 警告

- ショートやスパークさせたり、タバコ等の火気を近づけないでください。また、充電は風通しのよい所で行なってください。これを怠ると引火爆発することがあり、大変危険です。
- バッテリーの液量がバッテリーの側面に表示されている下限（LOWER LEVEL）以下になったまま使用を続けたり充電を行なうと、容器内の各部位の劣化の進行が促進され、バッテリーの寿命を縮めたり、破裂（爆発）の原因となる恐れがあります。
- バッテリー液（電解液）は希硫酸で劇物です。バッテリー液を体や服につけないようにしてください。失明ややけどをすることがあり大変危険です。もし、目・皮膚・服についた時は、直ちに多量の水で洗ってください。なお、目に入った時は、水洗い後、医師の治療を受けてください。
- ブースタケーブルの使用時には、危険のないように取り扱ってください。

(1) バッテリーの液量点検

- バッテリー液がバッテリーケース液面レベルの上限線から下限線の間にあるか、バッテリーが水平になる姿勢で確認してください。
- 不足している場合はキャップを外し、上限まで蒸留水を補充してください。



(2) バッテリーの取扱い

- 気温が低下すると、バッテリーの性能も低下します。冬季は特にバッテリーの管理に注意してください。
- バッテリーは使用しなくても自己放電しますので補充電を行なってください。
夏期 **1カ月毎**
冬期 **2カ月毎**
- 本機を長期格納する場合はバッテリーを取り外し、日光の当たらない乾燥した場所に保管してください。どうしても本機に取り付けたまま保管しなければならないときは、必ずアース側（⊖側）を外してください。
- 新品のバッテリーと交換する場合は、必ず指定の型式のバッテリーを使用してください。

指定バッテリー型式 **34A19R**

重要

- バッテリーは、必ず車体から取り外して充電してください。電装品の損傷の他に、配線等を傷めることがあります。
- バッテリーの急速充電はバッテリーの寿命を短くしますから、できるだけ避けてください。
- 充電はバッテリーの⊕を充電器の⊕に、⊖を充電器の⊖にそれぞれ接続して、通常充電で行ってください。
- バッテリーを外し、再度取り付ける時は、バッテリーの⊕・⊖コードを元通りに配線し、まわりに接触しないように締め付けてください。
- バッテリーコード（端子）を取り外す時は、⊖コードを先に外します。バッテリーコードを取り付ける時は、⊕コードを先に取り付けます。これを怠るとショートして火花が飛んだりして危険です。

■ 電気配線の点検と清掃

⚠注意

- 配線の端子や接続部の緩みおよび配線の損傷は、電気部品の性能を損なうだけでなく、ショート（短絡）・漏電の原因となり、火災事故になる恐れがあり大変危険です。傷んだ配線は、直ちに交換・修理をしてください。
- バッテリー、電気配線およびマフラやエンジン周辺部の可燃物・ゴミなどは取り除いてください。これを怠ると火災の原因となります。
- 安心して運転できるよう、1年に1回お買いあげ先での定期点検を受けてください。

下記の項目につき、定期的に点検してください。

- (1) 配線の損傷がないこと。配線被覆が破れている時は、絶縁テープを巻き、補修してください。
- (2) 配線のクランプの緩みがないこと。配線がクランプより外れている時は、所定のクランプに配線をセットしてください。
- (3) ターミナル、カプラの接続部の緩みがないこと。
- (4) 各スイッチが確実に作動すること。

重要

- バッテリー、エンジンのまわりの電気配線、電装部品等に圧力水をかけないでください。電気部品の故障の原因となります。

手入れと格納

⚠危険 ●火気のある場所、および高温な場所に、燃料等を格納しないでください。火災の原因となります。

⚠警告 ●作業が終了して、シートカバー等を車体にかけるときは高温部が完全に冷えてから行ってください。熱いうちにシートカバー類をかけると、火災の原因になり大変危険です。

重要 ●洗車の際、エンジン・電装品、およびマーク貼付部等には高圧水をかけないでください。高圧水をかけると、故障の原因となったり、マークのはがれ・部品の変形を起こす恐れがあります。

■日常の格納

日常の格納および短期間の格納は、次の要領で行ってください。

- (1) 各部をきれいに清掃しておきましょう。
- (2) 格納はできる限り風通しの良い屋内にしてください。屋外に放置する場合は防水カバーなどをかけて保管してください。
- (3) エンジンスイッチは必ず「停止」位置、各クラッチレバーは「切」位置にしてください。

■寒冷地での注意

⚠注意 ●冬季は、使用後必ず本機に付着した泥や異物を取り除いて、コンクリートなど硬い乾燥した路面上に駐車してください。付着物が凍結して、故障の原因となります。
●凍結して運転不可能となった場合には、無理に動かそうとせず、凍結が解けるまで待ってから動かしてください。

重要 ●凍結して運転不能となった場合は無理に動かさないでください。

■長期格納

30日以上の間使用しない場合は、各部をきれいに清掃し、次の要領で格納してください。

●機体

- (1) 〈定期点検整備箇所一覧表〉にしたがって各箇所の点検を行ない、不具合があれば整備します。(本書39～42ページ参照。)
- (2) コンクリート、もしくは硬い乾燥した地面の上に止めてください。
エンジンスイッチは「停止」位置、各クラッチレバーは「切」位置にしてください。
- (3) 湿気やほこりの多い場所、直射日光の当たる場所での本機の格納は避け、格納時には、本機にカバーをかけてください。

重要 ●飛散防止カバー等ゴム製品や樹脂製品に長期間直射日光が当たりますと、品質が劣化する恐れがありますので避けてください。

- (4) 給脂箇所に給脂してください。(本書45ページ参照。)
- (5) 外面を油を含ませた布で清掃し、錆びやすい部分は防錆塗料を塗布してください。

●エンジン

重要 ●気化器内へ燃料を入れたまま長期間放置すると、燃料が劣化し、始動不良および回転不調が生じますので気化器、および燃料タンク内の燃料を抜き取ってください。また、長期間放置した燃料は、使用しないでください。

- (1) 燃料タンク内の燃料を給油口から抜き取ってください。
- (2) 燃料コック下に容器を置き、ストレーナーカップを外し、ストレーナーカップ、およびネットを清掃してください。(本書47ページ参照。)
- (3) 気化器内の燃料を抜いてください。(「エンジン取扱説明書」参照。)
- (4) エアクリーナの整備を行ってください。(「エンジン取扱説明書」参照。)
- (5) エンジンオイルの交換を行ってください。(本書43ページ参照。)

●バッテリー

- (1) 車体からバッテリーを取り外してください。
- (2) バッテリー液の量を確認し、必要な場合は補充してください。
- (3) 直射日光の当たらない、低温で乾燥した場所に保管してください。

重要 ●バッテリーが完全に放電する前に充電することで、バッテリーを長持ちさせることができます。

不調時の対応のしかた

不具合と考えられる現象が起きた場合は、本機の使用を停止し、下記の〈不具合診断表〉を参照して適切な処置をしてください。〈不具合診断表〉に掲載されていない不具合が発生した場合や、適切な処置を行っても不具合が解消されない場合には「お買いあげ先」まで連絡してください。

処置については、専門的な整備知識を必要とするものもありますので、整備が難しいものについては「お買いあげ先」に依頼してください。

〈不具合診断表〉

発生箇所	不具合現象	考えられる原因	処置
エンジン	エンジンがかからない	走行クラッチレバーが「入」の位置にある。 (安全装置が作動している。)	「切」の位置にする。(19ページ参照)
		エンジンスイッチが「停止」の位置にある。 (安全装置が作動している。)	「運転」の位置にする。(18ページ参照)
		電気配線(コネクタ)の接触不良、または断線。	修理する。 (「お買いあげ先」へ依頼してください。)
	エンジンがかかりにくい	燃料不足。	補給する。
		燃料への空気や水の混入。	パイプ、および締め付けバンドを点検する。
		燃料の吸い込みすぎ。	時間をおいて始動する。
		エンジンオイルの不足、または品質不良。(オイル粘度高い。)	補給、または交換する。(42、43ページ参照)
		点火プラグの汚れ、または火花の飛び不足による着火不良。	清掃、または交換する。(46、73ページ参照)
		燃料系統内に不純物が混入。	エアクリーナを清掃する。(46ページ参照)
	すぐエンストする	燃料不足。	補給する。(24ページ参照)
	エンジンが突然停止した	燃料切れ。	補給する。(24ページ参照)
		燃料系統内に不純物が混入。	エアクリーナを清掃する。(46ページ参照)
		エンジンオイル不足、またはオイル劣化による焼き付き。	点検、および補給する。(42、43ページ参照)
	アイドル不良(回転が不安定)	→	「お買いあげ先」へお問い合わせ下さい。
	出力または加速不足	走行ベルト(コグ)の緩み。	走行クラッチワイヤを調整する。(48ページ参照)
		スロットルレバーの不良。	点検、および調整する。
エアクリーナの目詰まり。		清掃、または交換する。(46ページ参照)	
エンジン、またはエンジン付近からの異常音・振動	エンジン取付けナットの緩み。	点検、および増し締めする。	
	その他。	「お買いあげ先」へお問い合わせください。	
エンジンオイルの消費が早い	エンジンオイルの漏れ。	点検、および修理する。	
エンジンのオーバーヒート	エンジンオイルの不足。	補給する。(42、43ページ参照)	

不調時の対応のしかた

〈不具合診断表〉

発生箇所	不具合現象	考えられる原因	処 置
エンジン	燃料の消費が早い	燃料系統からの燃料漏れ。	点検、および修理する。 （「お買いあげ先」へ依頼してください。）
		エアクリーナの目詰まり。	エアクリーナを清掃する。（46ページ参照）
	黒煙が大量に出る （排気状態の不良）	チョークが完全に開いていない。	「全開」の位置にする。（18ページ参照）
		圧縮不良。	点検、および修理する。 （「お買いあげ先」へ依頼してください。）
		エアクリーナの目詰まり。	清掃、または交換する。（46ページ参照）
		エンジンオイルが入り過ぎている。	点検後、オイル量を調整する。（43ページ参照）
		燃料不良。	燃料を交換する。（59ページ参照）
	白煙、または 青煙がでる （排気状態の不良）	エンジンオイルが入り過ぎている。	点検後、オイル量を調整する。（43ページ参照）
		燃料不良。	燃料を交換する。（59ページ参照）
		シリンダ、ピストンリングの摩耗。	点検、および修理する。 （「お買いあげ先」へ依頼してください。）
キースイッチを回し てもセルモータが回 らない	走行クラッチ、作業クラッチのどちらかが「入」になっている。 （安全装置が作動している。）	走行クラッチ、作業クラッチを「切」の位置にする。 （19、20ページ参照）	
	ヒューズ切れ。	交換する。（71ページ参照）	
電装関係	バッテリーが充電 されない	配線の断線または接続不良。	修理または交換
		ヒューズ切れ。	交換する。（71ページ参照）
		バッテリーの機能不良。	端子の緩み、腐食、電解液の不足などを修正またはバッテリーの交換
		エンジン発電不良。	サービス工場での修理または部品交換。
動力 伝達装置	走行クラッチレバー を操作しても車体が 動かない	変速レバーが「N」になっている。 走行ベルトがスリップしている。 ベルトの摩耗。	低速、または高速に確実に入れる。 走行クラッチワイヤを調整する。（48ページ参照） 新しいベルトと交換する。（73ページ参照）
	走行クラッチレバー を切っても車体が動 く	走行クラッチワイヤ、駐車ブレーキ ワイヤの調整不良。	走行クラッチワイヤ、および駐車ブレーキワイヤを 調整する。（48、49ページ参照）
ブレーキ	効きが悪い	駐車ブレーキワイヤの調整不良。	調整する。（49ページ参照）
		ブレーキの摩耗。	「お買いあげ先」へ依頼してください。
走行装置	旋回性能が悪い	サイドクラッチワイヤの調整不良。 クローラの調整不良、または摩耗。	調整する。（49ページ参照） 調整、もしくは交換する。（48、73ページ参照）
	直進性が悪い	クローラの調整不良。	調整する。（48ページ参照）
車体	車体の異常振動	クローラの調整不良。	調整する。（48ページ参照）
		クローラスプロケットの破損。	交換する。 （「お買いあげ先」へ依頼してください）
		刈刃部への異物混入。	異物を取り除く。
		刈刃、もしくは刈刃主軸の変形、 もしくは破損。	交換する。（52～55、73ページ参照）

不調時の対応のしかた

〈不具合診断表〉

発生箇所	不具合現象	考えられる原因	処 置
刈草装置	前進しない（刈草を飲込めない）	草が湿っている。	草が乾燥してから作業する。
		草が長い。	刈高さを高くして、2度刈りをする。
		刈高さが低い。	刈高さを高くする。
		エンジン回転数が低い。	最高回転数にする。
		スリップする。	作業速度を落とす。
	刈残しがでる	作業速度が速い。	作業速度を落とす。
		エンジン回転数が低い。	最高回転数にする。（エンジン回転をチェックする）
		草が長い。	2度刈りをする。
		刈刃の摩耗、破損。	交換する。（52～55、73ページ参照）
		刈刃部内面への草の堆積。	刈刃部内面を清掃する。
	土削りを発生する	刈高さが低い。	刈高さを高くする。
		回転速度が速い。	回転時の速度を落とす。
		地形にうねりがある。	草刈作業のパターン（刈取方向等）を変える。
		地形に起伏（凹凸）が多い。	刈高さを高くする。
	ベルトがスリップする	作業クラッチワイヤ、および刈刃Vベルトの調整不良。	作業クラッチワイヤ、および刈刃Vベルトを調整する。（50、51ページ参照）
		刈刃部への異物混入。	異物を取り除き、刈刃部内側を清掃する。
		プーリ部への草の堆積。	プーリ部を清掃する。
		ベルトの摩耗。	新しいベルトと交換する。（73ページ参照）
	振動が大きい	刈刃部およびプーリ部への異物混入。	刈刃部、およびプーリ部を清掃する。
		ベルトの破損。	新しいベルトに交換する。（73ページ参照）
		プーリの破損。	新しいプーリに交換する。（「お買いあげ先」へ依頼してください。）
		刈刃、もしくは刈刃主軸の変形、もしくは破損。	交換する。（52～55、73ページ参照）
	刈取り作業負担が大きい	刈刃の摩耗。	交換する。（52～55、73ページ参照）
		エンジン回転が低い。	エンジン回転数を最高にする。（エンジン回転数をチェックする）
作業速度が速い。		作業速度を落とす。	
刈刃主軸回りに草が堆積、または巻き付いている。		刈刃内側を清掃する。	
ハンドル位置が悪い。		ハンドル上下位置を調節する。（20ページ参照）	
飛散物が多い	飛散防止カバーの破損。	交換する。（73ページ参照）	
	刈高さが低い。	刈高さを高くする。	
	ほ場に空き缶等異物が多い。	作業前にあらかじめ異物を取り除く。	
作業伝達装置	作業クラッチレバーを操作しても刈刃が動かない	ベルトの摩耗。	新しいベルトと交換する。（73ページ参照）
		ベルトがスリップしている。	作業クラッチワイヤ、または刈刃Vベルトの調整をする。（50、51ページ参照）
	作業クラッチレバーを切っても刈刃が動く	作業クラッチワイヤの調整不良	作業クラッチワイヤを調整する。（50ページ参照）
		カウンタブレーキシューの摩耗。	交換する。（73ページ参照） （「お買いあげ先」へ依頼してください。）

農作業を安全におこなうために

農林水産省より、安全に農作業に従事できるように、農業機械を使用するときの注意事項が「農作業安全基準」として定められています。ここに、歩行型草刈機を使用される方のために、特に重要な項目を「農作業安全基準」より抜粋しております。熟読の上、事故のない楽しい農作業のためにお役立てください。

一般共通事項

(1) 適用範囲

一般共通事項は、農業機械を使用して行う作業に従事する者が農作業の安全を確保するため注意すべき事項を示すものである。

(2) 就業条件

①安全作業の心得

農業機械を使用して行う作業（以下、「機械作業」という）に従事する者は機械の操作の熟練に努め、自己の安全を図ると共に、補助作業者及び他人に危害を及ぼさないように、機械を正しく運転することに努めること。

②就業者の条件

次に該当する者は、危険を伴う機械作業に従事しないこと。

- 精神病患者
- 酒気をおびた者
- 若年者
- 未熟練者
- 過労・病気・薬物の影響その他の理由により正常な運転操作ができない者。

激しい作業が続く場合には、特に健康に留意し、適当な休憩と睡眠をとること。妊娠中の者は、振動を伴う機械作業に従事しないこと。

③特殊温湿度環境下の安全

暑熱、寒冷及び高湿の環境における作業に際しては、安全を確保するため作業時間、及び方法等を十分に検討すること。

(3) 子供に対する安全配慮

機械には、子供を同乗させないこと。また、機械には子供を近寄らせないように注意すること。

(4) 安全のための機械管理

① 日常の点検整備

農業機械は、使用の前後に日常の点検整備を行い、常に機械を安全な状態に保つこと。

② 防護装置の点検

- 機械作業に従事する者は、機械の操縦装置、制動装置、防護装置等危険防止のために必要な装置を点検整備して常に正常な機能が発揮できるようにしておくこと。
- 機械に取り付けられた防護装置等を機械の点検整備または修理等のために取り外した場合は、必ず復元しておくこと。

③ 掲げ装置の落下の防止

作業機を上げた位置で点検調整等を行う場合には、ロック装置のあるものについて、必ずこれを使用し、かつ、ロック装置の有無にかかわらず作業機について落下防止の措置を講じること。

④ 整備工具の管理

点検整備に必要な工具類を適正に管理し、正しく利用すること。

(5) 火災・爆発の防止

① 引火・爆発物の取り扱い

引火または、爆発の恐れのある物質の貯蔵・補給等にあたってはその取り扱いを適正にすること。特に火気を厳禁すること。

② 火災予防の措置

火災の恐れがある作業場所には、消火器を備え、喫煙場所を決める等火災予防の措置を講じること。

(6) 服装および保護具の使用

次の農作業に際しては、適正な服装および保護具を用い、危険のないよう作業に従事すること。

① 頭の傷害防止の措置

機械からの墜落及び、落下物の恐れのある場合、交通頻繁な道路での運行の場合等では、頭部保護のために適正な保護具を用いること。

② 巻き込まれによる傷害防止の措置

原動機若しくは動力伝動装置のある作業機または駆動する作業機を使用する場合には、衣服の一部、頭髪、手拭き等が巻き込まれないように適正な帽子および、作業衣等を使用すること。

③足の傷害及びスリップ防止の措置

機械作業において、作業機等の落下、土礫の飛散、踏付け、踏抜き及びスリップ等の恐れのある場合は、これらの事故を防止するために適正な履物を用いること。

④粉じん及び有害ガスに対する措置

多量の粉じん及び有害ガスが発生する作業にあつては、粉じん及び有害ガスによる危害防止のための適正な保護具を使用すること。

⑤農薬に対する措置

防除作業においては、呼吸器、眼、皮膚等からの農薬による障害防止のために適正な保護具（保護衣を含む）を使用すること。

⑥激しい騒音に対する措置

激しい騒音の伴う作業にあつては、耳を保護するための適正な保護具を使用すること。

⑦保護具の取り扱い

安全保護具を常に正常な機能を有するように点検し、正しく使用すること。

移動機械共通事項

(1) 適用範囲

移動機械共通事項は、地上を移動しながら作業するトラクターその他の移動機械を使用して行う作業に従事する者が注意すべき事項を示すものである。

(2) 作業前の注意事項

①機械の点検整備

- 機械の点検整備を十分行い、その使用にあたっては、常に安全を確保すること。
- 機械の点検整備、手入れ及び作業機の装着等は、交通の危険がなく平坦である等、安全な場所であつ安全な方法で確実に行うこと。特に、屋内で内燃機関を運転しながら点検整備等を行う場合は、換気に注意すること。

②防護装置の保全

- 機械に取り付けられた防護装置は、常に有効に作用する状態に保っておくこと。
- 機械の点検整備等のために防護装置を取り外した場合は、必ず復元し、その機能を十分に発揮できるようにしておくこと。

③悪条件下における作業

土地条件、気象条件等により機械作業に対する条件がよくない場合の作業については、実施の判断、作業方法及び装備の選択等に注意すること。

(3) 作業中の注意事項

①乗車等の禁止

- 機械作業中は、作業関係者以外の者を機械に近寄らせないこと。

②前方及び後方の安全確認

- 運転中または作業中は、常に機械の周囲に注意し、安全を確認すること。特に発進時に注意すること。

③転倒落下の防止

- 圃場への出入り、溝また畦畔の横断、軟弱地の通過等に際しては、機械の転落を防ぐために、特に注意すること。
- 機械の積み降ろしに際しては、機械の転倒及び落下を防ぐための適切な措置を講じ、十分注意して行うこと。

④傷害の防止

- 動力伝動装置・回転部等の危険な部分には、作業中接触しないように注意すること。
- 刃または鋭利な突起を有する機械で作業を行う場合は、傷害防止のために特に注意すること。

⑤道路走行の安全

- 道路走行にあたっては、関係法規を守り、安全に運転すること。
- 道路走行にあたっては、他の自動車走行の妨げとならないように留意すること。
- 悪条件の道路での高速運転の禁止
凹凸のはげしい道路、曲折のはげしい道路等においては、高速で運転しないこと。
- 坂道における安全確保
降坂時は、必ずエンジンプレーキを用いること。また、操向クラッチを使用しないこと。登坂時における発進では、前輪の浮上りに注意すること。

⑥夜間における安全

- 夜間作業においては、とくに安全に注意し、的確な照明を行うこと。
夜間給油を行う場合は、裸火等を使用せず、安全な照明のもとで安全かつ確実に給油すること。

⑦作業中の点検調整等における安全措置

- 機械の点検調整は、必ず原動機を止め、安全な状態で行うこと。
休けい等で機械を離れる場合は、機械を安定した場所におき、作業機を下し、かつ安全な停止状態を保つように注意すること。やむを得ず傾斜地に機械を置く場合は、さらに車止めを施して、自然発車等の危険が生じないように注意すること。

(4) 終業後の注意事項

①終業後の点検整備

作業終業後は、必ず次の作業のため機械の点検整備を行うこと。

②作業機のとりはずし

作業機のとりはずしは、平坦な場所等の安全な場所で、かつ、安全な方法で確実に
行うこと。とくに夜間の作業機のとりはずしは、安全で適切な照明を用い、安全に
留意して行うこと。

③機械の安全管理

作業終了後は、作業機をはずし、または降ろし、機械を安定した場所に置き、かつ
安全な停止状態を保つように注意すること。
また、危険と思われる機械は、格納庫に保管するかおおいをかけるなどして安全な
状態におくこと。

サービス資料

主要諸元

名 称		歩行型草刈機		
型 式		RX-653C	RX-653EC	
機 体 寸 法	全長 (mm)	1800~1900 (ハンドル4段調節)		
	全幅 (mm)	805		
	全高 (mm)	870~1125 (ハンドル4段調節)		
	最低地上高 (mm)	130		
機体質量 (kg)		215	225	
刈 取 部	刈幅 (mm)	650		
	刈刃形状・個数	フリーナイフ ・ 36		
	刈刃固定	ピン一括支持方式(2×6-3本)		
	刈刃部取付構成	両端軸受式		
	刈高 (mm)	0~80:フリー 20、75、130、190、250、315:固定		
	作業クラッチ	Vベルトテンション式 (ブレーキ連動)		
	最大作業能率 (a/h)	23.4		
走 行 部	走行形式	芯金入りゴムクローラ式		
	操向形式	サイドクラッチ (爪)		
	変速段数	前進:3段 後進:1段		
	車 速	前進 (km/h)	1速:1.1 2速:2.2 3速:3.6	
		後進 (km/h)	R速:1.0	
	走行クラッチ形式	Vベルトテンション式 (ブレーキ連動・駐車兼用)		
	クローラ (W×P×L)	180mm×60mm×30リンク		
	轍間距離 (mm)	510		
	接地長 (mm)	530		
	接地圧 (kPa {kgf/cm ² })	11.1 {0.113}	11.6 {0.118}	
	最小回転半径 (mm)	1125		
使用最大傾斜角度 (度)	25			
エ ン ジ ン	型 式 名	GB290PN	GB290PE	
	種 類	空冷4サイクル1気筒OHVガソリンエンジン		
	総排気量 (L{cc})	0.296 {296}		
	出力/回転速度 (kW{PS}/rpm)	4.4{6.0}/3600 (最大5.8{8.0}/4000)		
	使用燃料	自動車用無鉛ガソリン		
	燃料タンク容量 (L)	6.0		
	始動方式	リコイルスタータ式	リコイルスタータ、セルモータ併用	
最大トルク (N·m/rpm) {kgf·m/rpm}	17.6/2800 {1.8/2800}			
連続作業時間 (時間)		3~3.5		

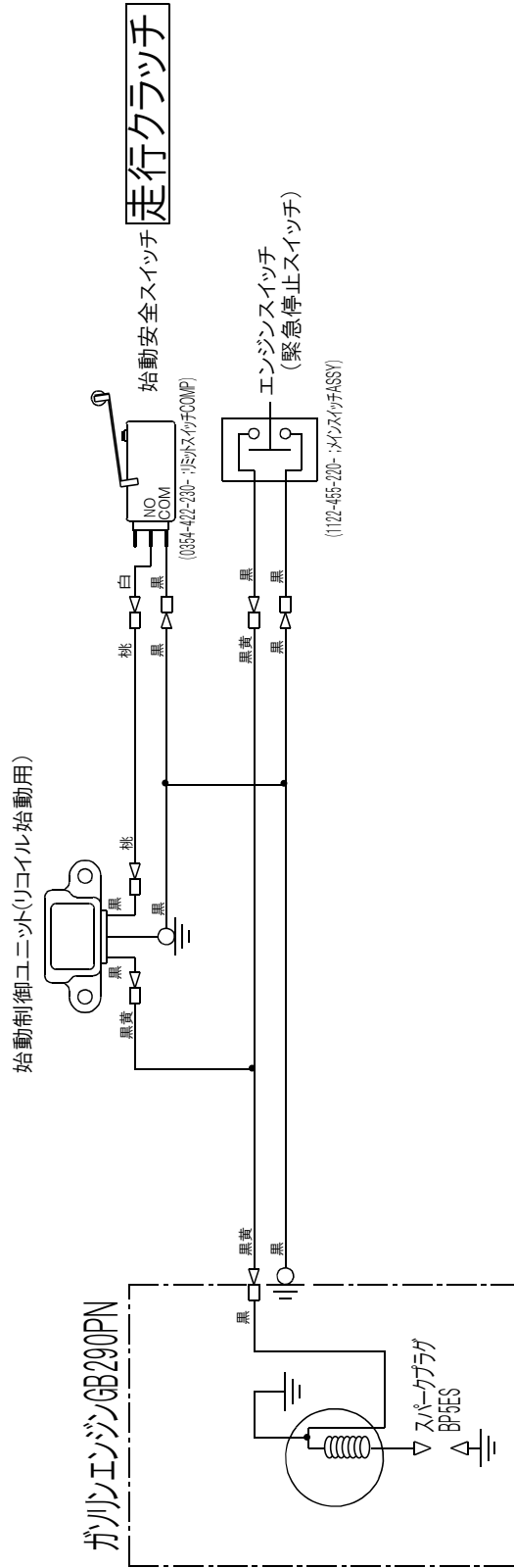
サービス資料

ニ グ リ ス プ ル	前輪シャフト支持部	左右 各 1 箇所
	主軸受部	右 1 箇所
装 備	ハンドル上下調節	4 段
	ハンドル旋回調節	標準位置から左右に各 3 段 (計 7 ポジション)
	伸縮式刈高さ調節レバー	レバー格納位置から 1 8 0 mm 延長
	始動安全装置	標準装備 (走行クラッチと連動)
	緊急停止スイッチ	標準装備 (エンジンスイッチ兼用)
	吊り上げフック	標準装備
	乗用装置	シート・ステップ (オプション)

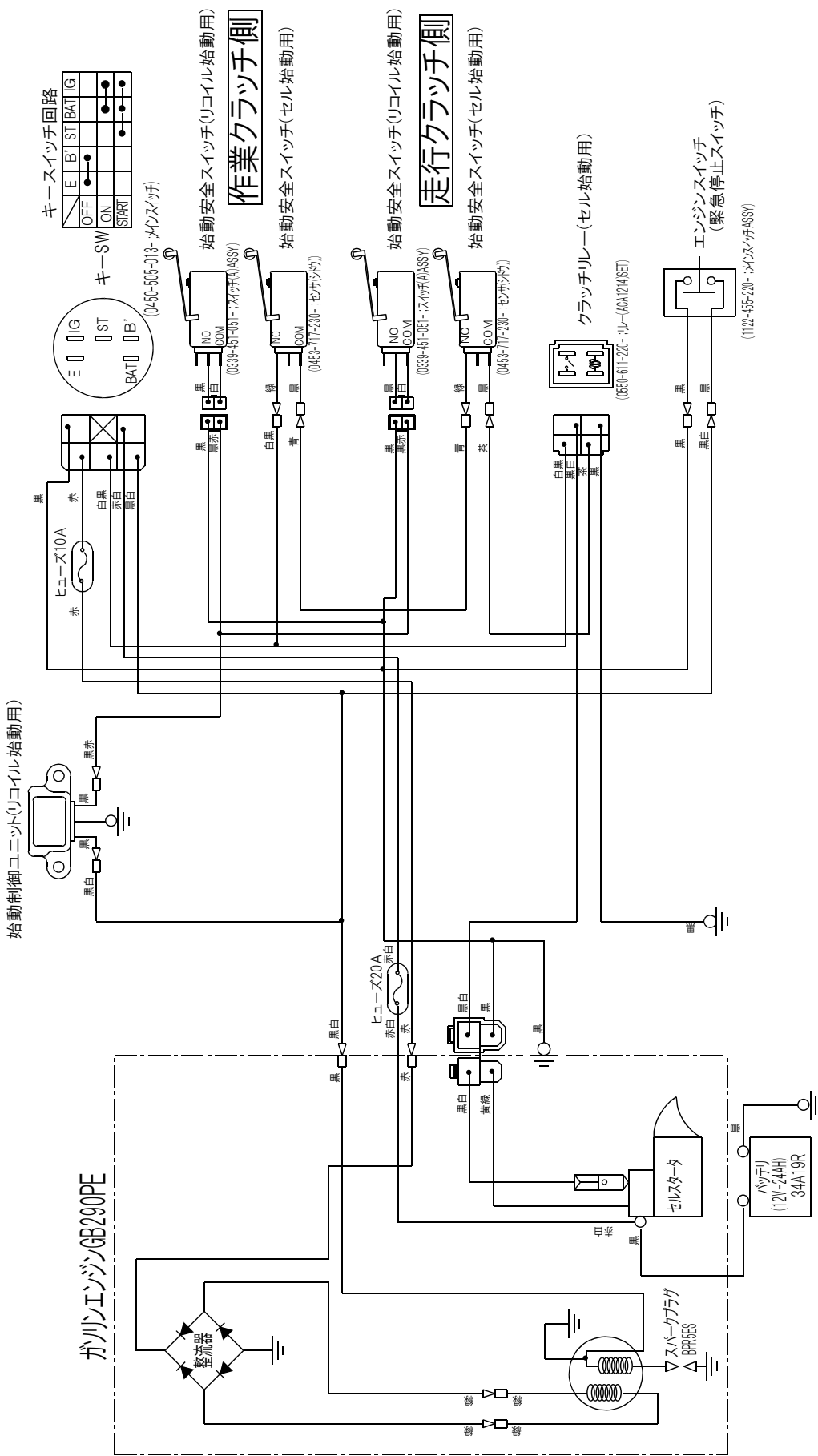
※本仕様は改良のため予告なく変更することがあります。

配線図

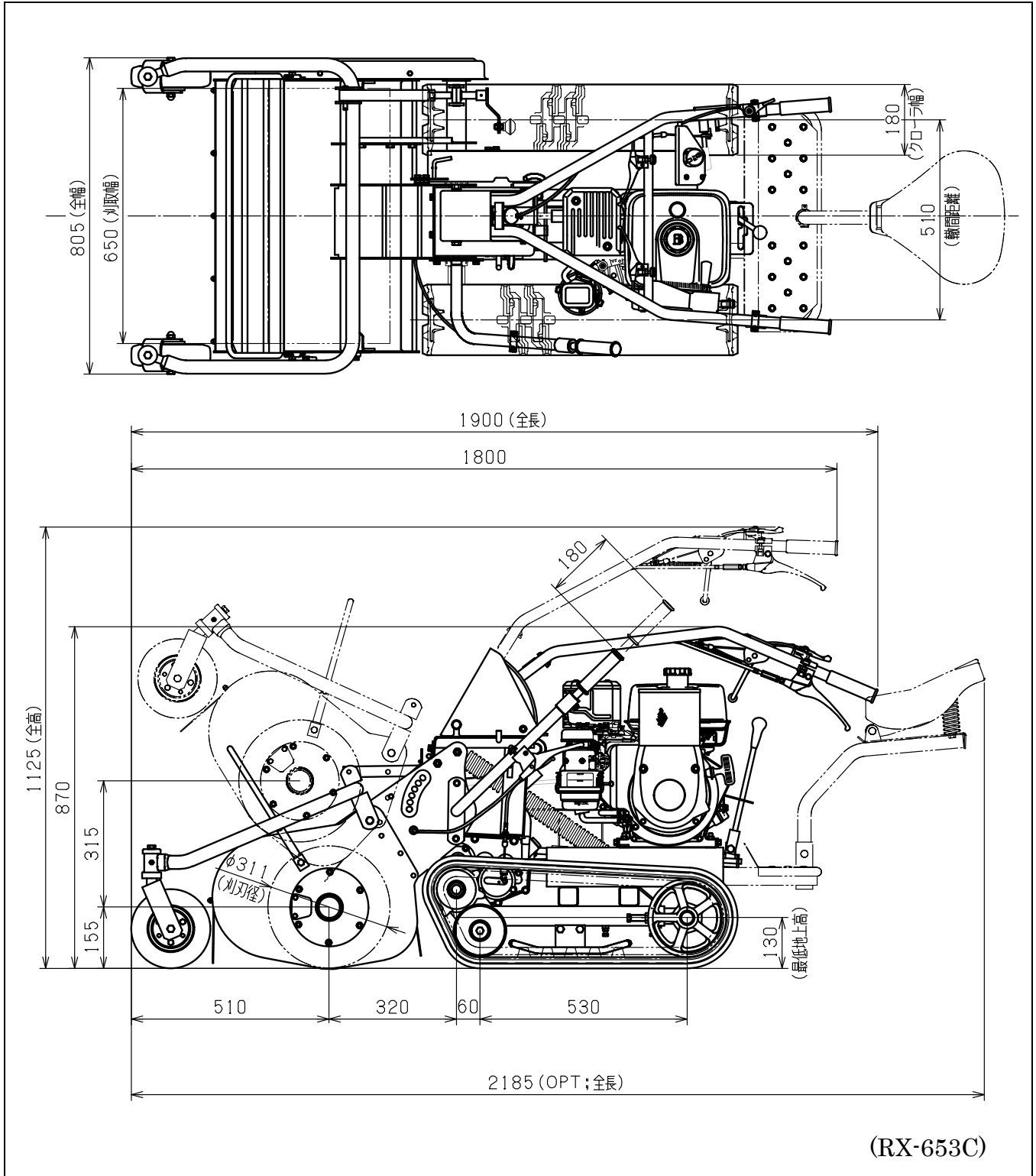
リコイル仕様エンジン用配線図



セル仕様エンジン用配線図



外観図



主な消耗部品

消耗部品のご注文は、部品番号をお確かめの上、「お買いあげ先」にご注文ください。

項 目		部 品 番 号	個数/台	備 考
刈 刃	ナイフSET (ボルト・高ナット込)	0630-612-250-0	1	全数 同時交換の事
	ナイフジク (653)	0630-612-012-0	3	全数 同時交換の事
エンジン(リコイル仕様)	スパークプラグ	—	1	NGK BP5ES
エンジン(セル仕様)		—	1	NGK BPR5ES
V ベ ルト	刈取：Vベルト(W800SB50)	0631-653-013-0	1	SB50 W800
	走行：コグベルト(SA52HP4)	0630-510-012-1	1	SA52 HP4
	カウンタ：Vベルト(W800SB58)	0630-510-013-0	1	SB58 W800
クローラ	クローラ(180×30×60)	0630-350-011-0	2	
バッテリー	バッテリー34A(G)	0453-455-011-2	1	RX-653ECのみ
オ イ ル	トランスミッション： ギヤオイル API分類 GL-5 SAE 80W-90	—	—	1.3L
	エンジンオイル： ガソリンエンジンオイル API分類 SE級以上 SAE 10W-30	—	—	1.0L
	エンジンエアークリーナオイルパン： ガソリンエンジンオイル API分類 SE級以上 SAE 10W-30	—	—	レベルまで
ゴ ム 等	刈取部前：ヒサンボウシゴム	0630-630-014-0	1	
	刈取部後：ヒサンボウシゴム(ウシロ)	0630-630-017-0	2	
	カウンタプーリ部：カウンタブレーキシュー	0630-530-012-0	1	
ケ ー ブ ル	ケーブル(クラッチ)	0630-720-015-0	2	走行/作業クラッチ
	ケーブル(ブレーキ)	0630-720-014-0	1	駐車ブレーキ
	ケーブル(サイドクラッチ)	0630-720-012-0	2	
	ケーブル(スロットル)	0630-720-013-0	1	
	ケーブル(センカイ/キャップ)	0630-710-021-0	1	ハンドル旋回
	ケーブル(ハンドルジョウゲ)	0630-722-011-0	1	ハンドル上下
	ケーブル(ジョウゲ)	0630-720-017-0	1	刈取上下

注文部品の紹介

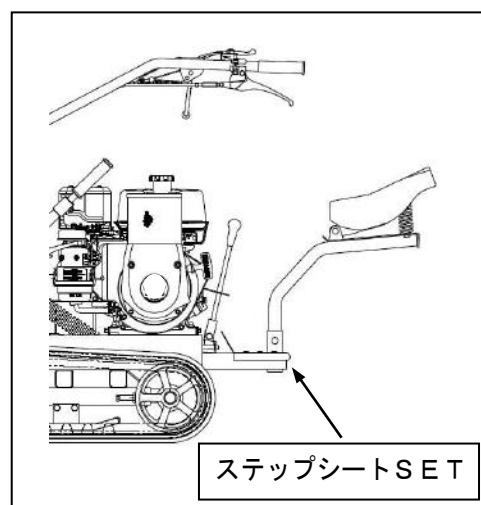
注文部品のご注文は、部品番号をお確かめの上、「お買いあげ先」にご注文ください。

■ステップシートSET 部品番号：0630-790-210-2

ステップ、シートを装着することにより、乗車して作業を行えるようになります。湿田や軟弱地など、作業者の伴走が困難な地形において、高い効果を発揮します。また、長時間の作業においても疲れることはありません。

重要

- 乗車制限は100kg以下です。
- 傾斜地や路肩では、転倒の恐れがありますので乗車しないでください。
- 公道および公道とみなされる道路での運転は行わないでください。



困ったり、わからないことがあれば

販売店
住所 〒 —
Tel — —
担当 ;

までご連絡ください。

型 式	
製造番号	

ご購入日	
------	--

※ご使用になる前にメモしておく、万一、修理の依頼をされるときに役立ちます。

豊かさを創造し、未来へ挑戦する 株式会社アテックス

- 本 社 愛媛県松山市衣山1丁目2-5 〒791-8524
TEL (089) 924-7161 (代) FAX (089) 925-0771
TEL (089) 924-7162 (営業直通)
E-mail: atexhome@atexnet.co.jp
ホームページ: <http://www.atexnet.co.jp>
- 東 北 営 業 所 岩手県花巻市北湯口第2地割1-14 〒025-0301
TEL (0198) 29-6322 (代) FAX (0198) 29-6323
E-mail: touhokugrp@m2.atexnet.co.jp
- 関 東 支 店 茨城県猿島郡五霞町元栗橋6633 〒306-0313
TEL (0280) 84-4231 (代) FAX (0280) 84-4233
E-mail: kantogrp@m2.atexnet.co.jp
- 中 部 営 業 所 岐阜県大垣市本今5丁目128 〒503-0931
TEL (0584) 89-8141 (代) FAX (0584) 89-8155
E-mail: kansaigrp@m2.atexnet.co.jp
- 中 四 国 支 店 愛媛県松山市衣山1丁目2-5 〒791-8524
TEL (089) 924-7162 FAX (089) 925-0771
E-mail: chuushikokugrp@m2.atexnet.co.jp
- 九 州 営 業 所 熊本県菊池郡菊陽町大字原水1156-17 〒869-1102
TEL (096) 292-3076 (代) FAX (096) 292-3423
E-mail: kyushugrp@m2.atexnet.co.jp
- 部 品 セ ン タ ー 愛媛県松山市馬木町899-6 〒799-2655
TEL (089) 979-5910 (代) FAX (089) 979-5950
E-mail: partsgrp@m2.atexnet.co.jp